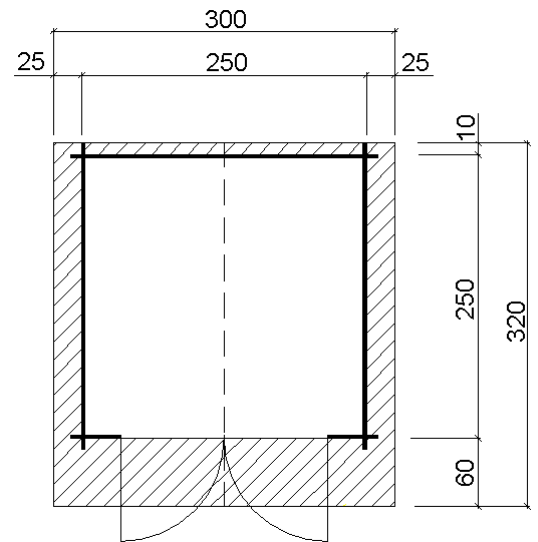




Massivholz-Gartenhaus

132.2525.40100
132.2525.40109 (inkl. Schindeln)



Technische Angaben

Sockelmaß Breite (cm)	250	Dachgefälle (Grad)	17
Sockelmaß Tiefe (cm)	250	Vordach (cm)	60
Maß über alles Breite (cm)	300	Wandstärke (mm)	28
Maß über alles Tiefe (cm)	320	Fußbodenstärke (mm)	18,5
Maß über alles Höhe (cm)	251	Dachstärke (mm)	18,5
Grundfläche (m ²)	6,25	Schneelast (kN)	0,75
Umbauter Raum (m ³)	14,3	Paketbedarf Dachschindeln	5
Dachfläche (m ²)	10,1	Seitenwandhöhe (cm)	210



Allgemeine Informationen

Material	sämtliche Holzteile aus Nadelholz
Unterkonstruktion	kesseldruckimprägnierte Bodenbalken
Tür	Doppeltür mit Zylinderschloss inkl. 3 Schlüssel, Durchgangsmaß 166x172,5cm
Farbe	Komplett naturbelassen

Varianten

132.2525.40100	
132.2525.40109	Inkl. Bitumenschindeln

Lieferumfang

Montagematerial, übersichtliche Montageanleitung, Bitumendachbelag als Ersteindeckung

Zubehör (gegen Aufpreis)

Bitumenschindeln, Schleppdach, Fenster

Verpackung

Gewicht (kg)	565-695	Abmessung Paket 1 (cm)	320/120/65
Anzahl Packstücke	1	Abmessung Paket 2 (cm)	-