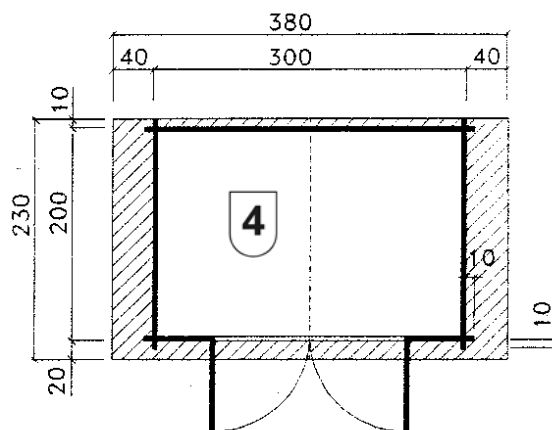


Angaben in cm



Sockelmaß [cm]	Maß incl. Dachüberstand [cm]	Innenmaß [cm]	Seitenwandhöhe ab Fundament [cm]	Firsthöhe ab Fundament [cm]	Grundfläche [m ²]	Rauminhalt [m ³]	Gewicht [kg]
300 x 200	380 x 230	294 x 194	210	262	6,00	14,11	554

Allgemeines

- ⇒Freizeithaus in Blockbohlenbauweise
- ⇒Sämtliche Holzteile aus nordischem Fichtenholz

Fußboden

- ⇒Unterkonstruktion aus kesseldruckimprägnierten Bodenbalken 5 x 7 cm
- ⇒19 mm starke Bodendielen mit Nut und Feder

Wandaufbau

- ⇒28 mm starke Blockbohlen mit Nut und Feder
- ⇒Variantenreiche Gestaltung durch nachträglichen Einbau von Fenstern und Türen möglich
- ⇒(Zusatzfenster und Türen als Zubehör erhältlich)

Tür

- ⇒Massive Tür 184 x 182 cm
mit Zylinderschloß incl. 3 Schlüsseln
- ⇒ca. 1/3 Lichtausschnitt


Dach

- ⇒19mm starke Dachbretter auf stabiler Dachpfette,
- ⇒Vordach 20 cm
- ⇒Dacheindeckung aus Bitumendachbelag (grau)
- ⇒Ortgangverkleidung mit Abdeckung

Windverankerung

- ⇒8 mm starke Metallstangen und stabile Stahlwinkel zur Vermeidung von Windschäden

Zubehör (gegen Aufpreis)

- ⇒Anbauschuppen, Fensterläden Blumenkästen
- ⇒Bitumenschindeln in anthrazit, grün, rot, Paketanzahl siehe  (3,0m²/Paket)

Verpackung

- ⇒1 Paket incl. einzelnen Wandpaketen, Dachbelag,
Montagematerial und übersichtlicher Montageanleitung
- ⇒Verpackungsmaße L/B/H=325/120/66 cm

