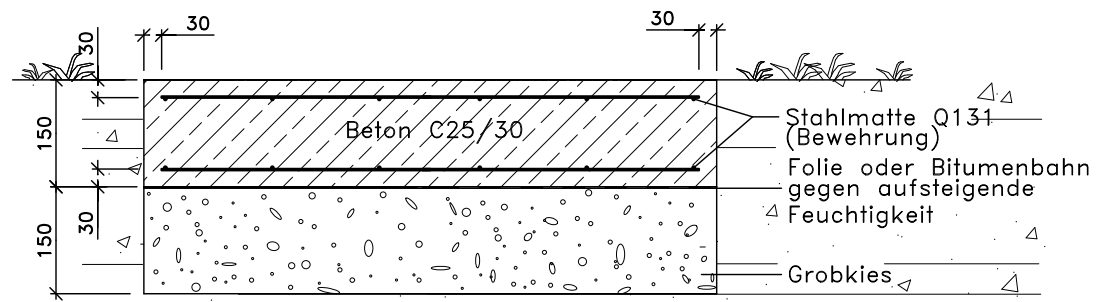



FRONTSEITE



Alle Maßangaben in cm!


D GB F I E P CZ PL HR SLO NL H → 2/2

Technische Änderungen vorbehalten! z Copyright weka-Holzbau GmbH Neubrandenburg

|            |               |              |                  |   |
|------------|---------------|--------------|------------------|---|
|            | Datum         | Unterschrift | Zeichnungsnummer |  |
| Gezeichnet | 02.04.2015    | R. Saupe     | FP820-2005-PL    |   |
| Geändert   |               |              | FP820-2007-PL    |   |
| Datei      | Fundamentplan |              |                  | Blatt-Nr.:<br>1/2   |

| D  | GB  | F   | I   | E   | P  | CZ  | PL   | HR  | SLO  | NL  | H  |
|--|---|---|---|---|--|---|--|---|--|---|--|
| Fundamentplan  | Foundation plan                                     | Plan de fondation                                     | Schema delle fondamenta   | plano de fundación                                    | Plano de fundações   | Výkres základů                                      | Plan fundamentów   | Nacrt temelja                                       | načrt temeljev                                   | funderingsplan                              | Alapzatterv  |
| Schnitt  | Cut   | Coupe   | Sezione   | corte   | Corte  | Řez   | Przekrój   | Presjek   | Prerez   | doorsnede                                   | Metszet  |
| Beton C25/30   | C25/30 concrete                                     | Béton C25/30  | Calcestruzzo C25/30   | Hormigón C25/30                                       | Betão C25/30   | Beton C25/30  | Beton C25/30   | Beton C25/30  | beton C25/30                                     | beton C25/30                                | Beton C25/30                                       |
| Stahlmatte Q131 (Bewehrung)                            | Q131 steel rod mat (reinforcement)                  | Tapis métallique Q131 (armature)                      | Tappeto in acciaio Q131 (armatura)  | estera de acero Q131 (armadura)                       | Malha-sol Q131 (armadura)  | Ocelová rohož Q131 (výztuž)                         | Mata stalowa Q131 (zbrojenie)                            | Čelična prostirka Q131 (armatura)                   | jeklena plošča Q131 (armatura)                   | stalen netwerk Q131 (wapening)              | Acélszőnyeg Q131 (szerelvény)                      |
| gewachsener Boden                                      | Natural soil  | Terrain ferme   | Terreno naturale  | suelo natural   | chão firme   | rostlá půda   | grunt rodzimy  | Prirodna tla/podloge                                | naravna tla                                      | oorspronkelijke bodem                       | Vaxolt padló                                       |
| Grobkies   | Coarse gravel                                       | Gravier grossier                                      | Ghiaia grossa   | Grava gruesa  | Gravilha   | Hrubozrný štěrč                                     | Żwir gruby   | Krupni šljunak                                      | debelozmat prod                                  | grove kiezel                                | Durva kör  |
| Alle Angaben in cm                                     | All data in cm                                      | Dimensions indiquées en cm                            | Tutte le indicazioni sono in cm   | Todos los datos en cm                                 | Todos os valores em cm   | Všechny údaje v cm                                  | Wszystkie dane w cm                                      | Svi podaci navedeni su u cm                         | Vse mere so v cm                                 | alle afmetingen in cm                       | Minden adat cm-ben                                 |
| Technische Änderung vorbehalten!.                      | We reserve the right to make technical alterations. | Sous réserve de modifications techniques!             | Ci riserviamo il diritto di apportare modifiche tecniche!                     | ¡Salvo modificaciones técnicas!                       | Reservamo-nos o direito a alterações técnicas!                       | Technické změny vyhrazeny!                          | Zastrzega się możliwość wprowadzania zmian technicznych! | Zadržavamo pravo na tehničke izmjene!               | Pridržujemo si pravice do tehničnih sprememb!    | Technische wijzigingen voorbehouden!        | A műszaki változtatások jogát fenntartjuk!         |
| Folie oder Bitumenbahn gegen aufsteigende Feuchtigkeit | Liner or bitumen sheeting against rising damp       | Film ou feutre bitumé contre les remontées d'humidité | Pellicola o intercapedine a base bituminosa contro l'infiltrazione di umidità | Lámina o tira bituminosa contra la humedad ascendente | Barreira de membrana ou tela betuminosa contra a humidade ascendente | Fólie nebo bitumenový pás proti stoupající vlhkosti | Taśma foliowa lub bitumiczna przeciw wilgoci wstępującej | Folija ili bitumenska traka protiv prodiranja vlage | folija ali bitumski trak proti nastajajoči vlagi | folie of bitumenbaan tegen opstijgend vocht | Fólia vagy bitumenszalag a feljövő nedvesség ellen |
| Artikelnummer  | Item number   | Numéro d'article                                      | Codice articolo   | Número de artículo                                    | Referência   | Číslo artiklu                                       | Nr art.  | Broj artikla  | številka izdelka                                 | artikelnummer                               | Cikkszám   |

Technische Änderungen vorbehalten! © Copyright weka-Holzbau GmbH Neubrandenburg

|            |   |              |                  |   |
|------------|---|--------------|------------------|---|
|            | Datum   | Unterschrift | Zeichnungsnummer |  |
| Gezeichnet | 02.04.2015  | R. Saupe     | FP820-2005-PL    |   |
| Geändert   |   |              | FP820-2007-PL    |   |
| Datei      | <div style="display: flex; justify-content: space-around; font-family: monospace; font-size: 1.2em;"> <span>[D]</span> <span>[GB]</span> <span>[F]</span> <span>[I]</span> <span>[E]</span> <span>[P]</span> <span>[CZ]</span> <span>[PL]</span> <span>[HR]</span> <span>[SLO]</span> <span>[NL]</span> <span>[H]</span> </div> |              |                  | Blatt-Nr.:  |
|            | Fundamentplan   |              |                  | 2/2   |