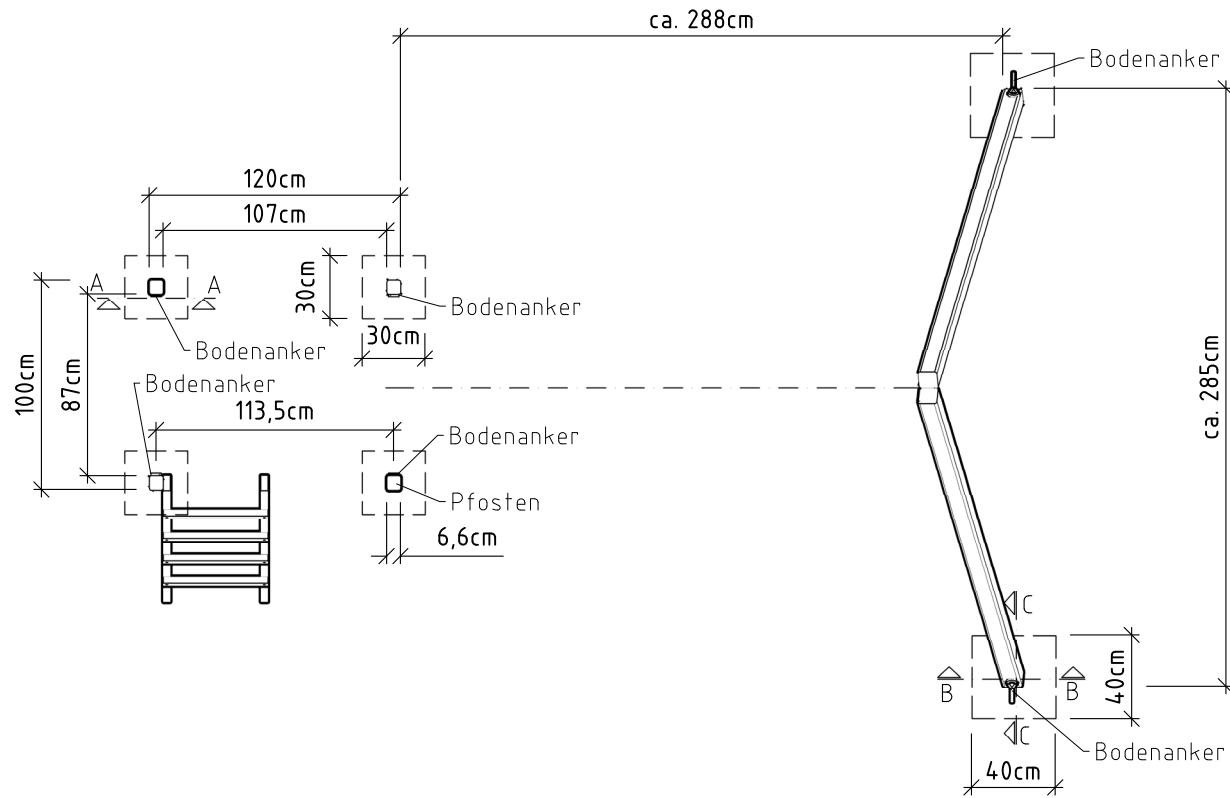


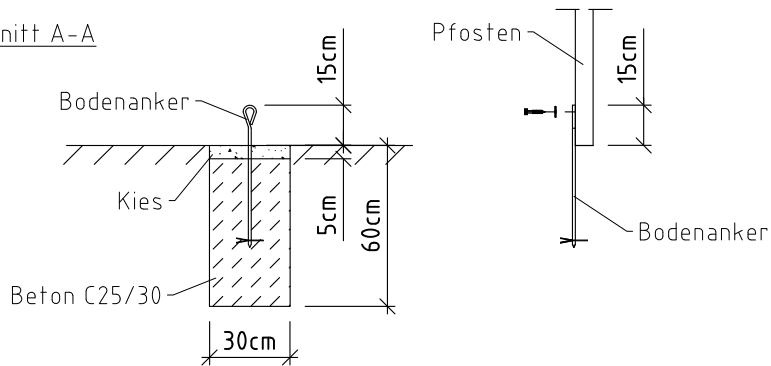
Grundriss



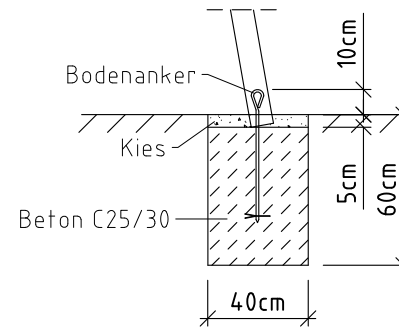
1. Fundament des Turmes erstellen
2. Turm aufbauen
3. Anbauschaukel zusammenbauen
4. Anbauschaukel positionieren
5. Positionen der Fundamente markieren
6. Schaukelfundamente erstellen
7. Anbauschaukel montieren

(Abstände der Schaukelfundamente können material- und standortbedingt abweichen und sind als Richtwerte zu verstehen)

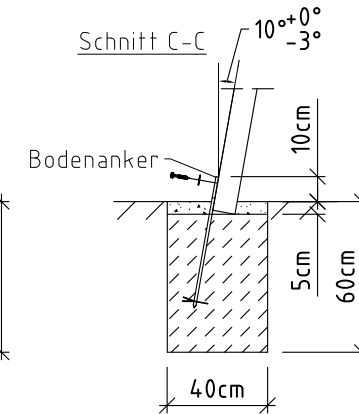
Schnitt A-A



Schnitt B-B



Schnitt C-C



Technische Änderungen vorbehalten!

	Zeichner:	Genehmigt:	Datum:	Darstellung:	Maßstab:	
Erstellt:	Ehler	Belling	03.04.2019	Fundamentplan	angepasst	
Geändert:				FP816-1X02-00-03	Blatt-Nr.:	
Geändert:					1/1	