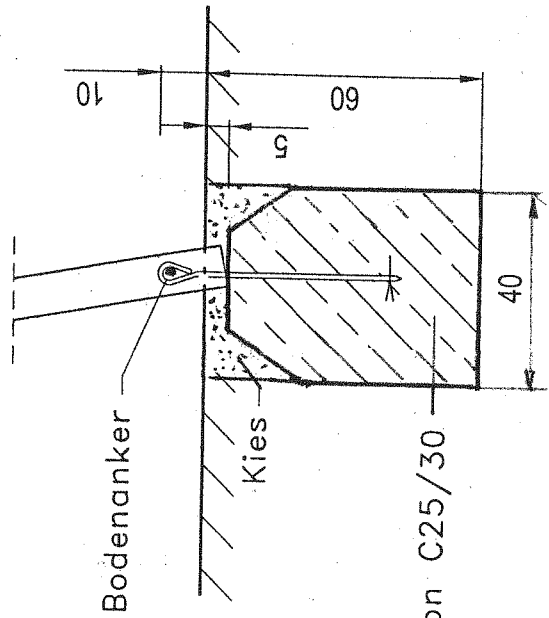
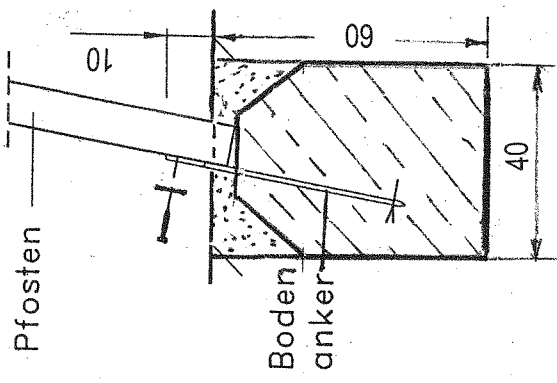


A-A



B-B



Alle Maßangaben in cm!

Technische Änderungen vorbehalten! © Copyright weka-Holzbau GmbH Neubrandenburg Stand: 18.01.2016

Gezeichnet		Datum		Unterschrift		Zeichnungsnummer			
Gefündert		18.01.2016		Schott		FP816-2001/2101			
Datei		Fundamentplan						Blatt-Nr.: 1	
								weka	