



## Ergänzungsbausatz für Kinderspieltürme

816.2003.00.01 / 816.2103.00.01



816.1102.00.03



816.1102.00.03



816.1102.00.03  
+ 816.4001.00.0x



816.1001.00.12



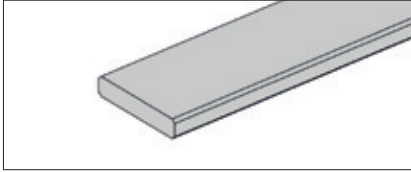
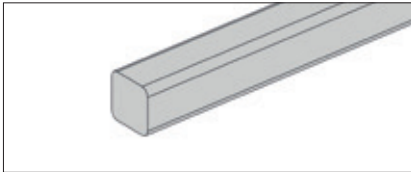
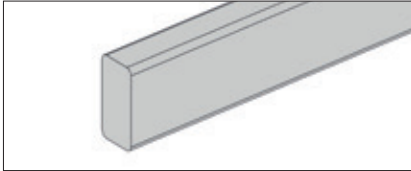
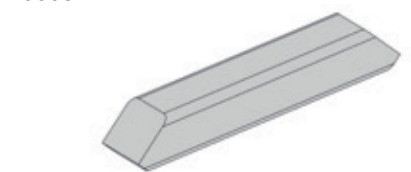
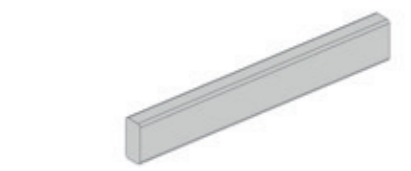
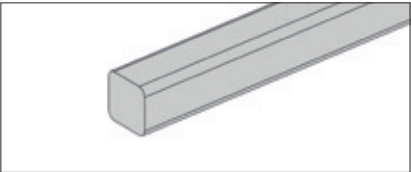
816.1001.00.12










816.1001.00.12  
+ 816.4001.00.0x

## Montage-, Bedienungs- und Wartungsanleitung

Stand: 1951

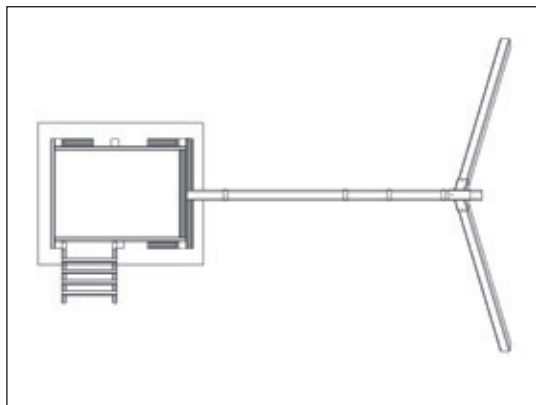
Pos	Bild	Abmessung ( mm )	Anzahl (Stück)
			816.2003.01.01
①	R002.0540.1200 	18,5/96/1200	9
②	G816.01.0004 	66/66/2100	1
③	G816.02.0019 	34/72/1400	1
④	G816.01.0003 	66/66/400	6
⑤	G816.02.0020 	34/72/500	1
⑥	G816.01.0005 	66/66/1200	1

<b>M816.010</b>		<b>Abmessung ( mm )</b>	<b>Anzahl (Stück)</b>
<b>Pos</b>	<b>Bild</b>		
M1	K001.6060.0004 	6,0 x 60	65
M2	K001.1250.0004 	5,0 x 120	20
M3	K005.1508.0001 	M8 x 150	2
M4	K005.1108.0001 	M8 x 110	2
M5	K020.8400.0001 	24 x 8,4	4
M6	K019.0800.0001 		4
M7	K816.4006.0000 		4

Draufsichten

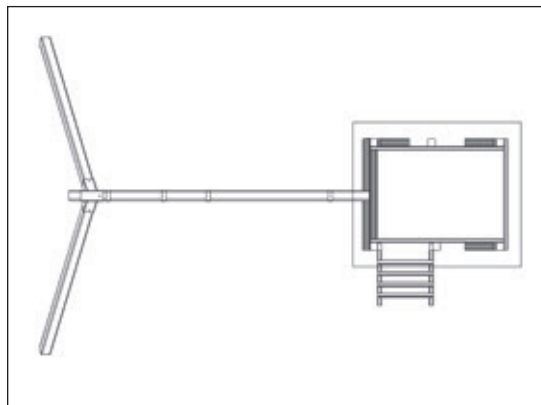
816.1102.00.03

**VARIA 1R**



816.1102.00.03

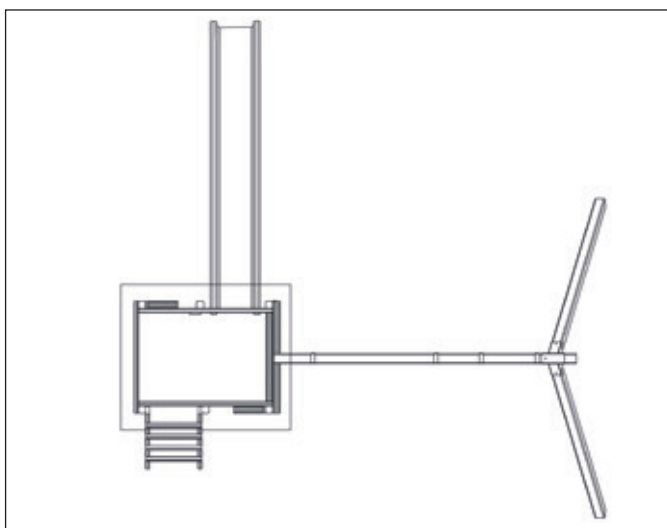
**VARIA 1L**



---

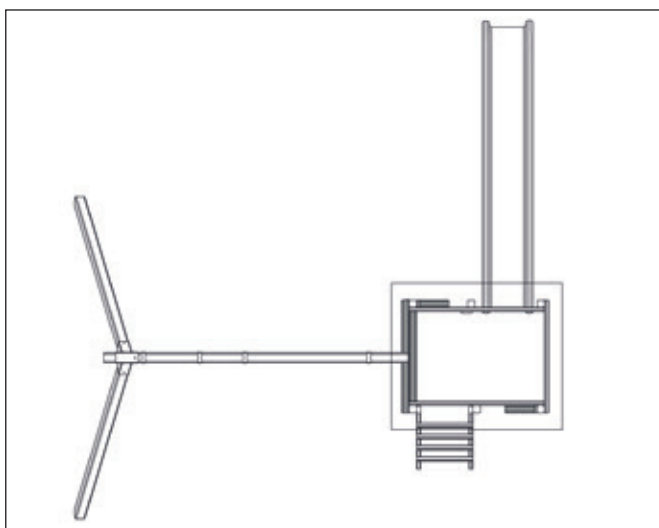
816.1102.00.03  
+ 816.4001.00.0x

**VARIA 2R**



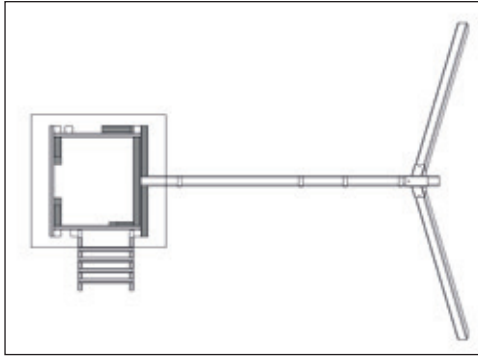
816.1102.00.03  
+ 816.4001.00.0x

**VARIA 2L**



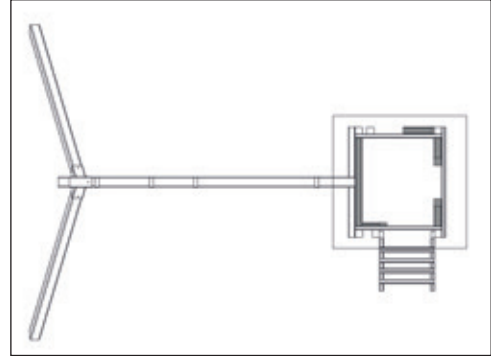
816.1001.00.12

**VARIA 1R**



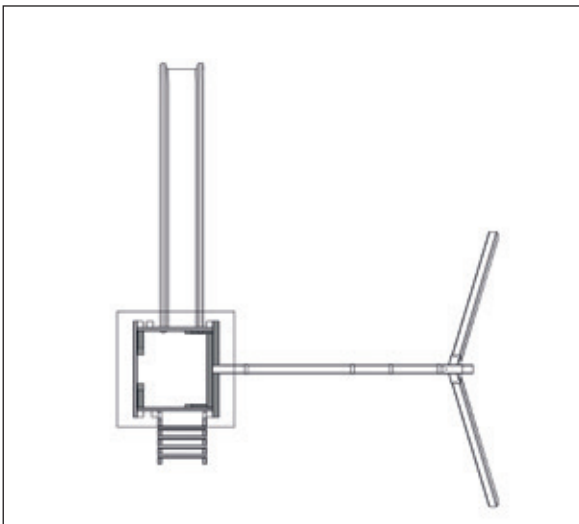
816.1001.00.12

**VARIA 1L**



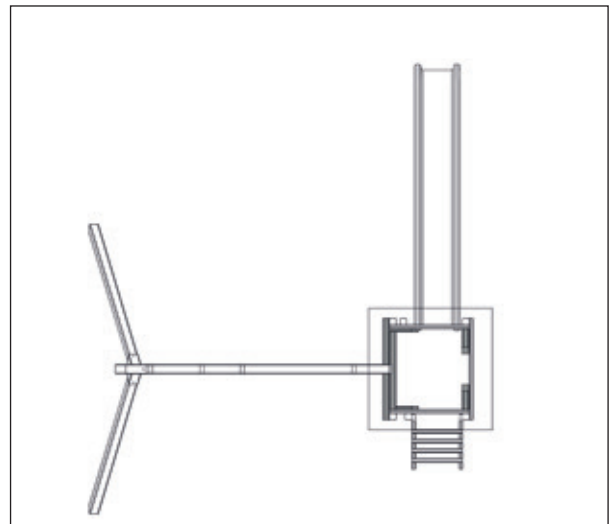
816.1001.00.12  
+ 816.4001.00.0x

**VARIA 2R**







816.1001.00.12  
+ 816.4001.00.0x

**VARIA 2L**

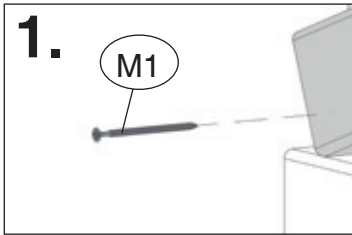


1

	M7
	M1 6,0 x 60

	M5 24 x 8,4
	M6

	M4 M8 x 110
--	-------------



816.1102.00.03

**VARIA 1**

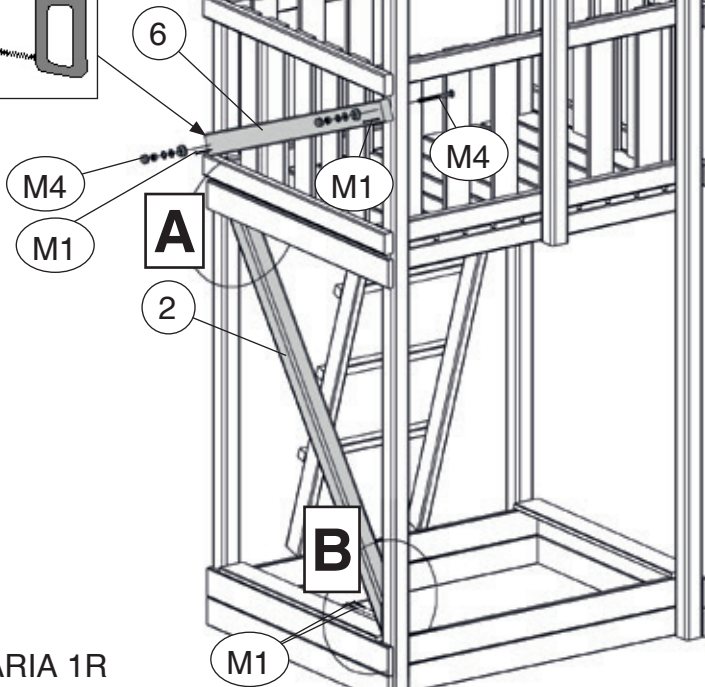
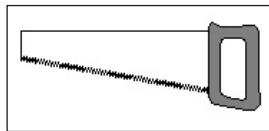
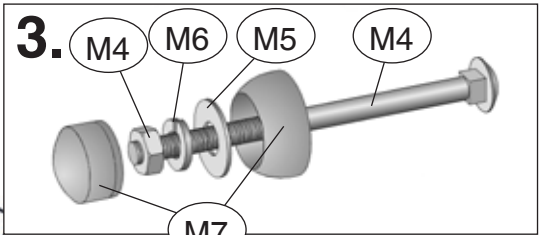
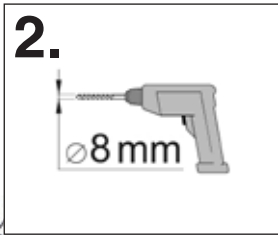
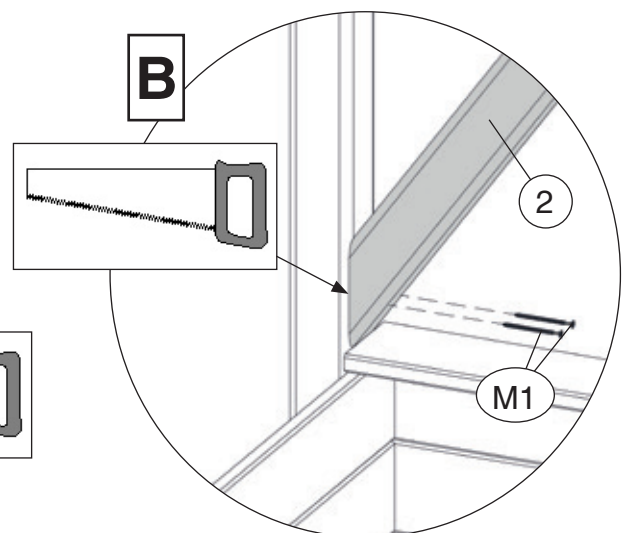
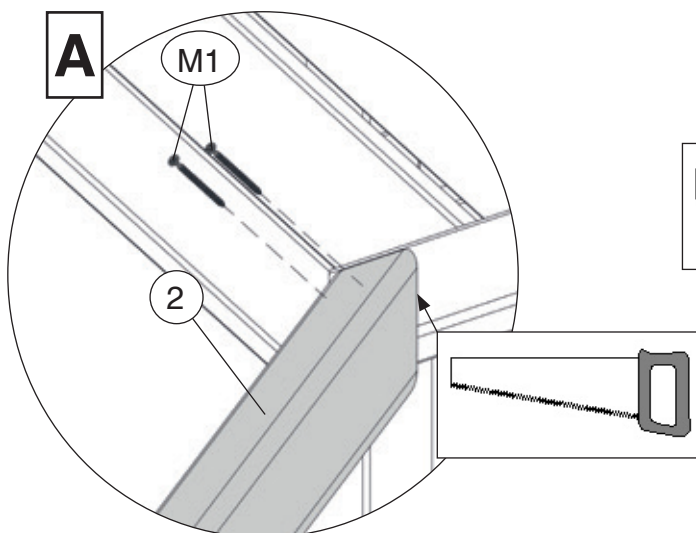
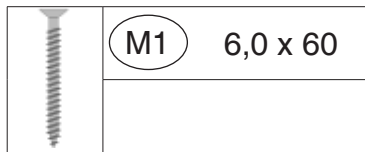
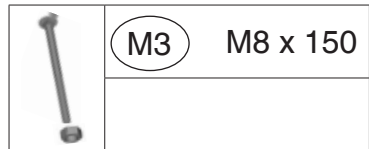
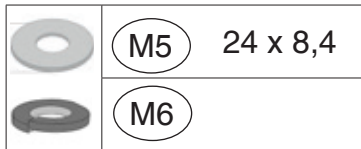


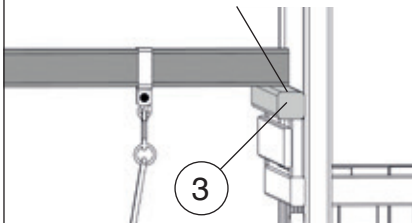
Abbildung VARIA 1R



2



Höhe gemäß Anbauschaukel ausrichten



816.1102.00.03

**VARIA 1**

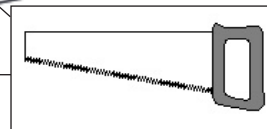
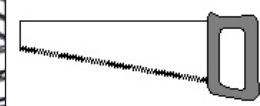
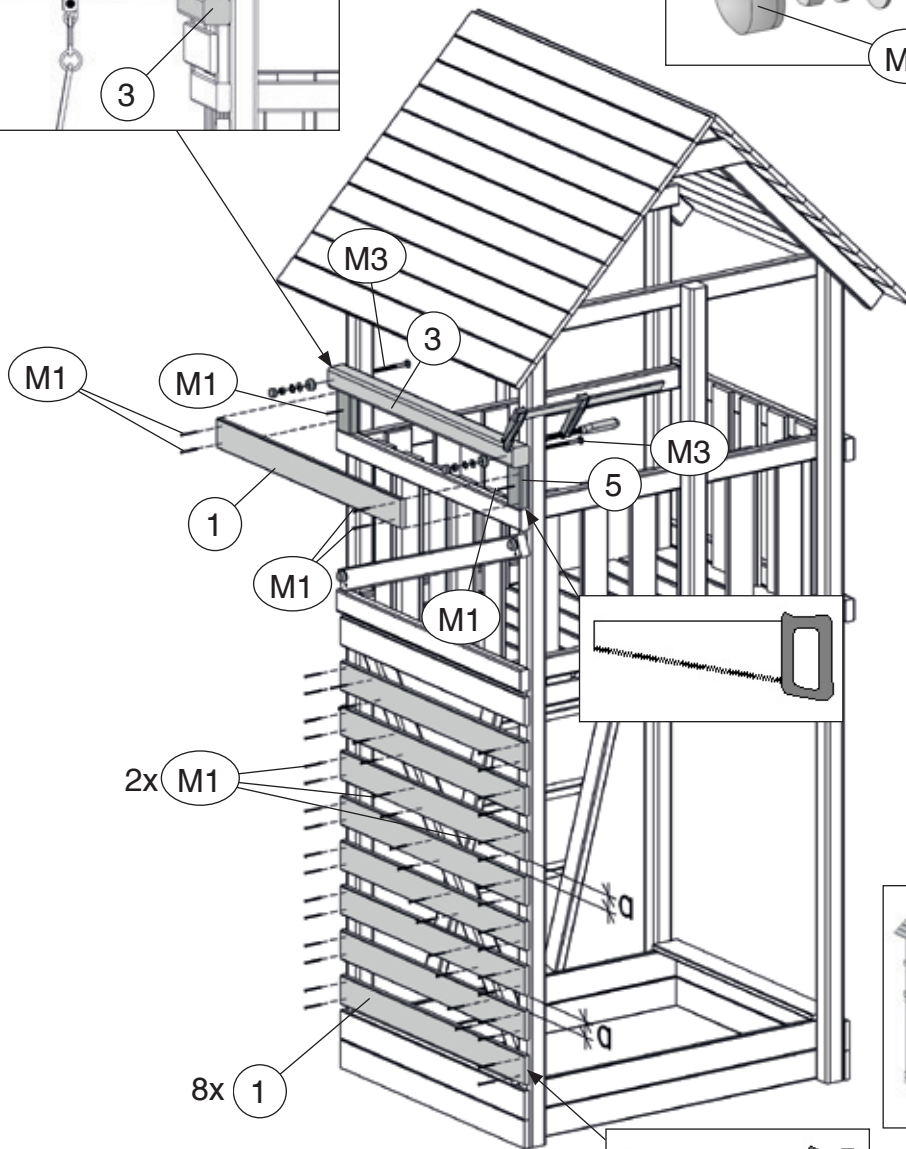
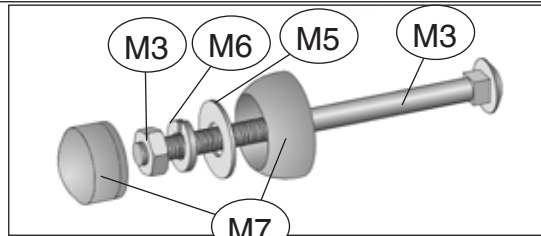



Abbildung VARIA 1R



**3**

	M1	6,0 x 60
	M2	5,0 x 120

816.1102.00.03

**VARIA 1**

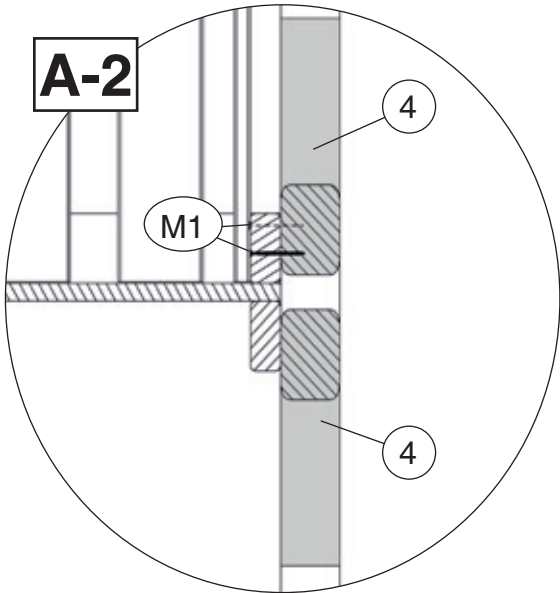
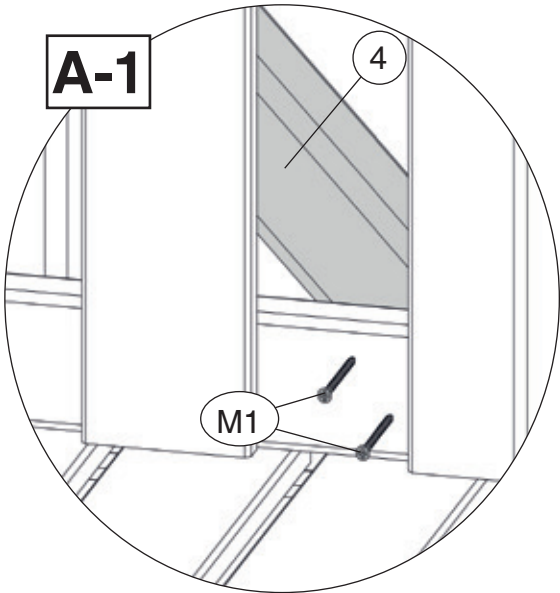
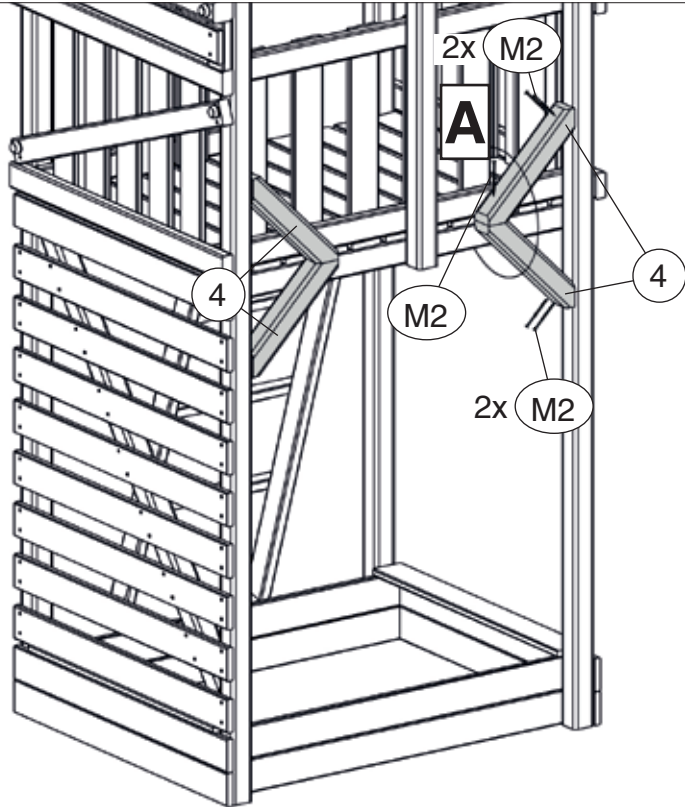




Abbildung VARIA 1R



4

	M1	6,0 x 60
	M2	5,0 x 120

816.1102.00.03

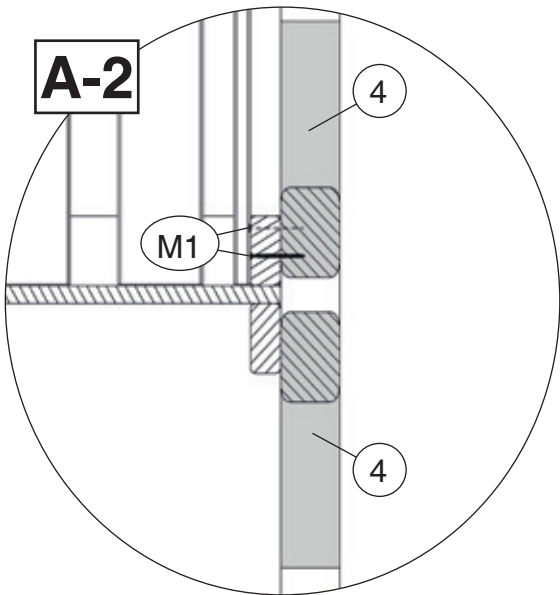
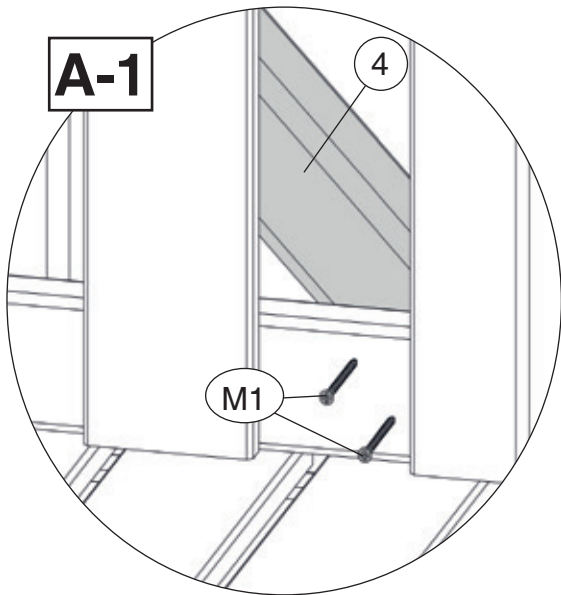
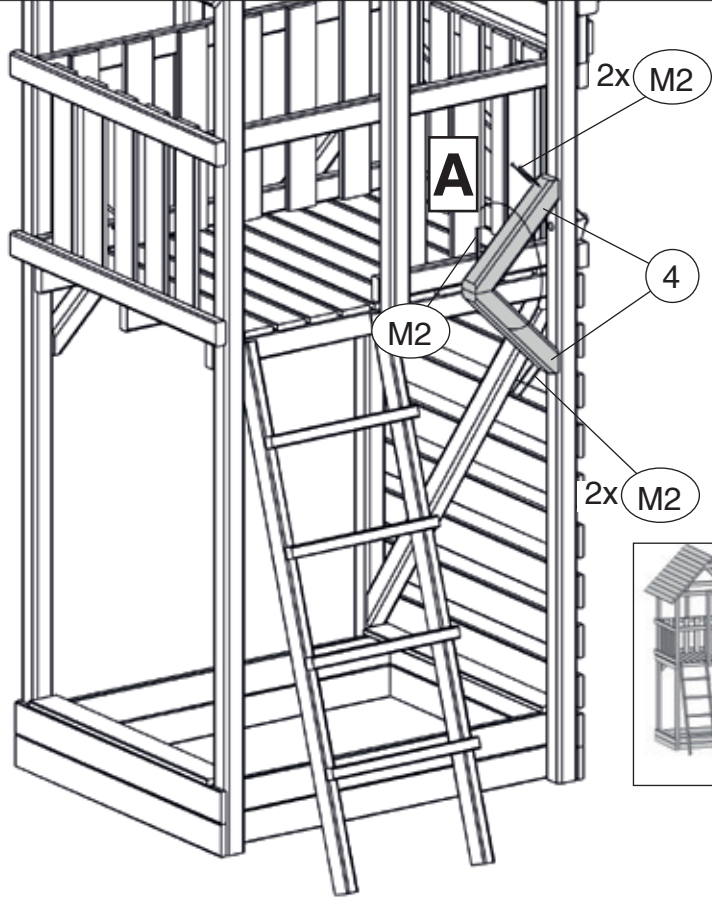







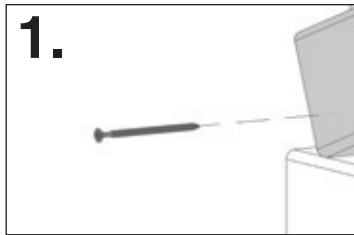
Abbildung VARIA 1R

1

	M7
	M1 6,0 x 60

	M5 24 x 8,4
	M6

	M4 M8 x 110
--	-------------



816.1102.00.03  
+ 816.4001.00.0x

**VARIA 2**

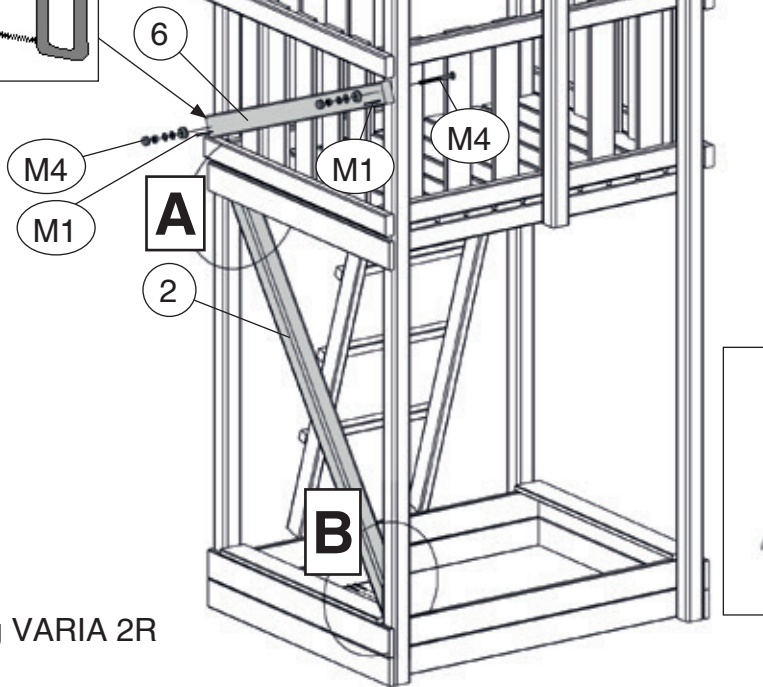
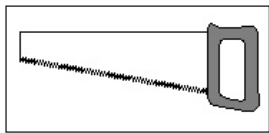
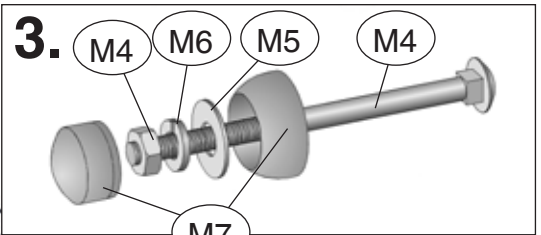
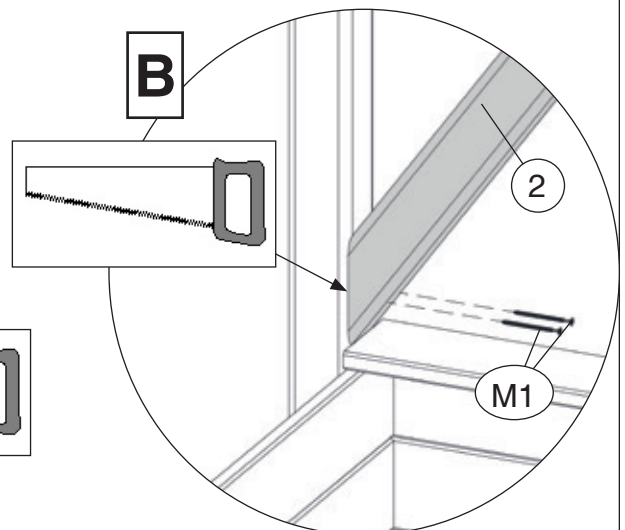
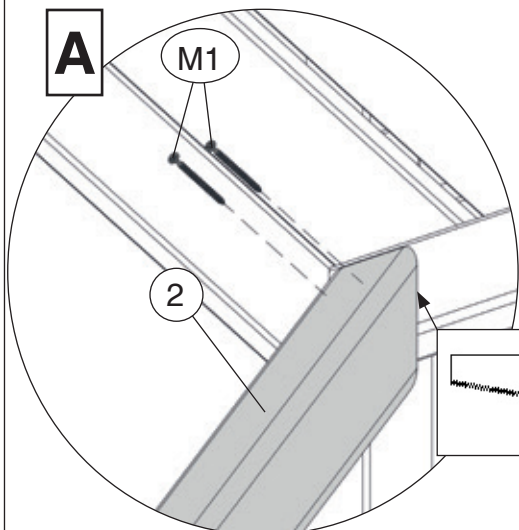






Abbildung VARIA 2R

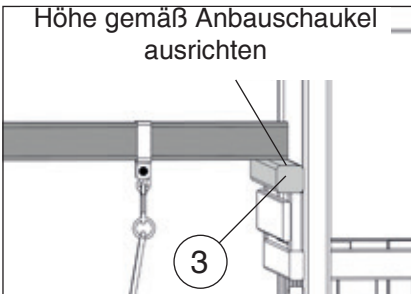


2

	M7
	M1 6,0 x 60

	M5 24 x 8,4
	M6

	M3 M8 x 150
---	-------------



816.1102.00.03  
+ 816.4001.00.0x  
**VARIA 2**

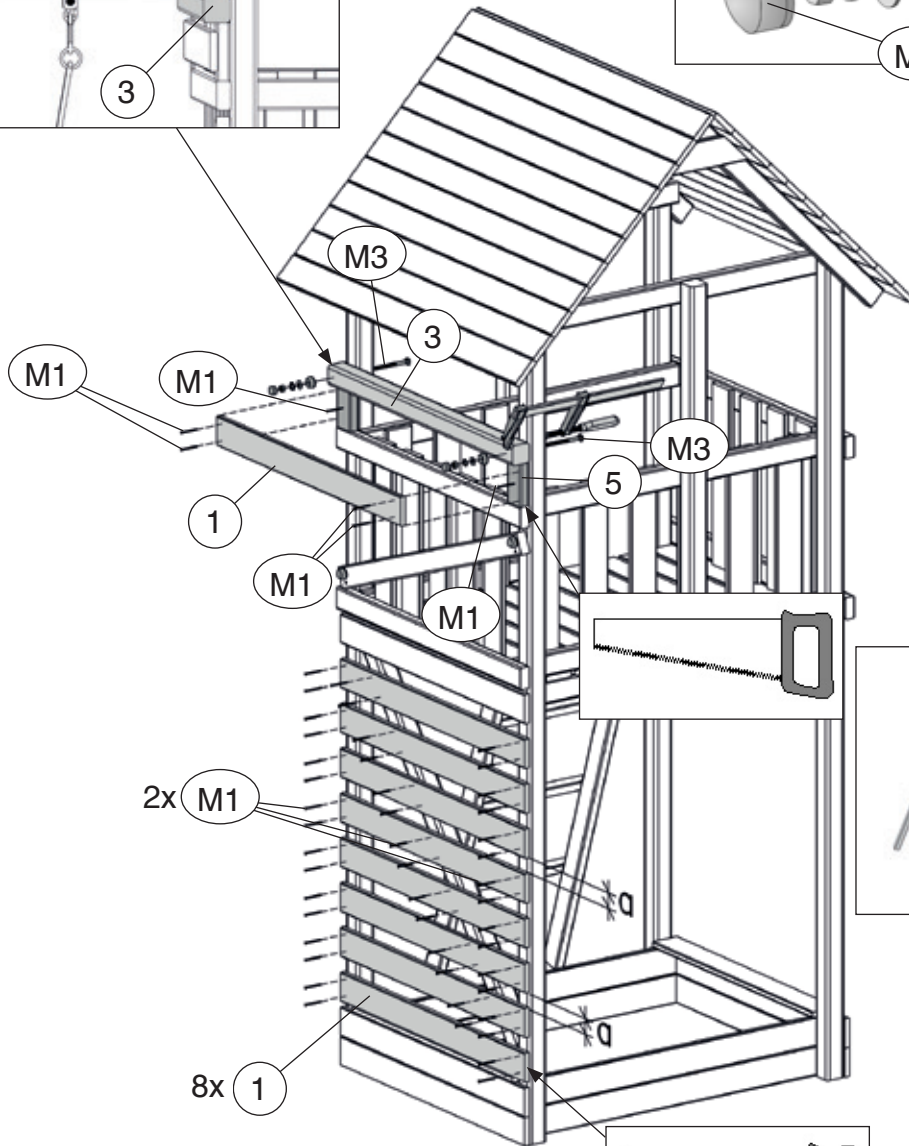
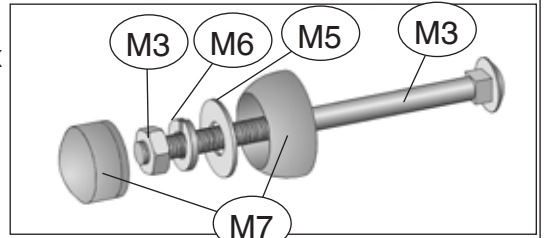
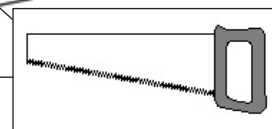




Abbildung VARIA 2R



**3**

	<b>M1</b> 6,0 x 60
	<b>M2</b> 5,0 x 120

816.1102.00.03  
+ 816.4001.00.0x

**VARIA 2**

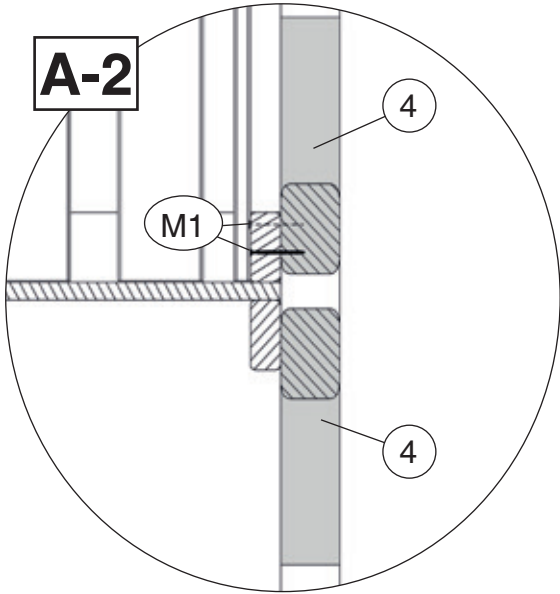
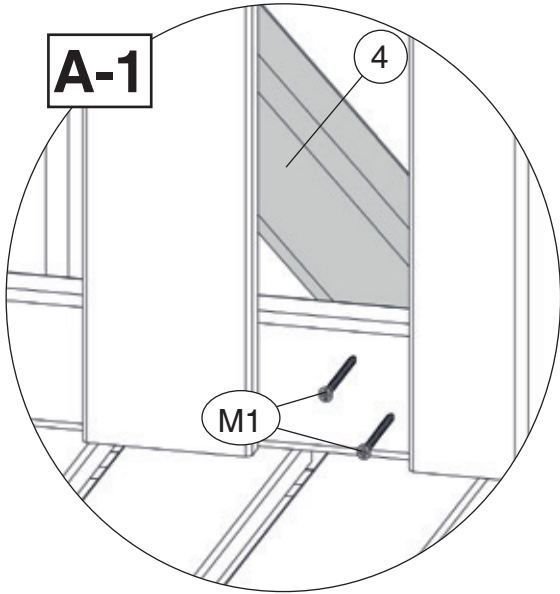
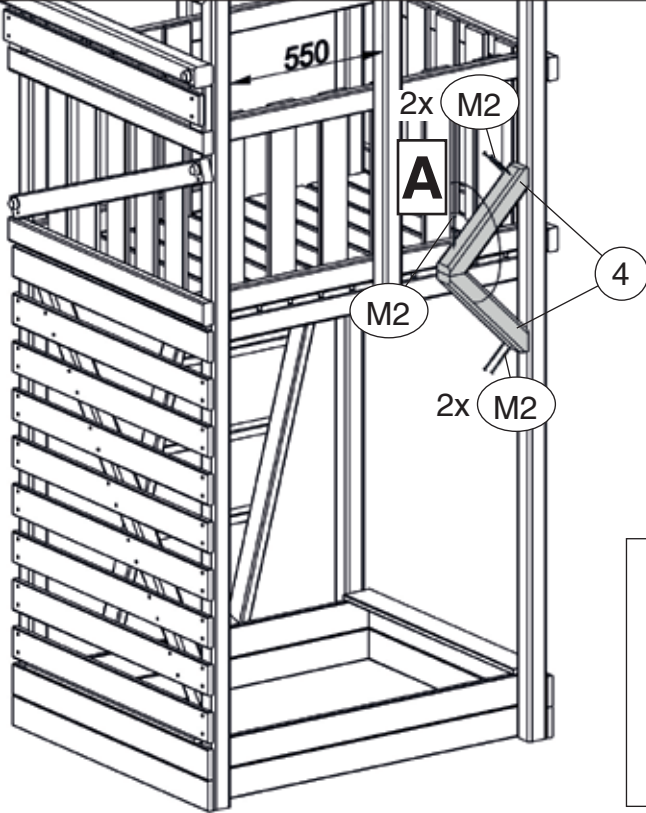



Abbildung VARIA 2R

**4**

	M1	6,0 x 60
	M2	5,0 x 120

816.1102.00.03  
+ 816.4001.00.0x

**VARIA 2**

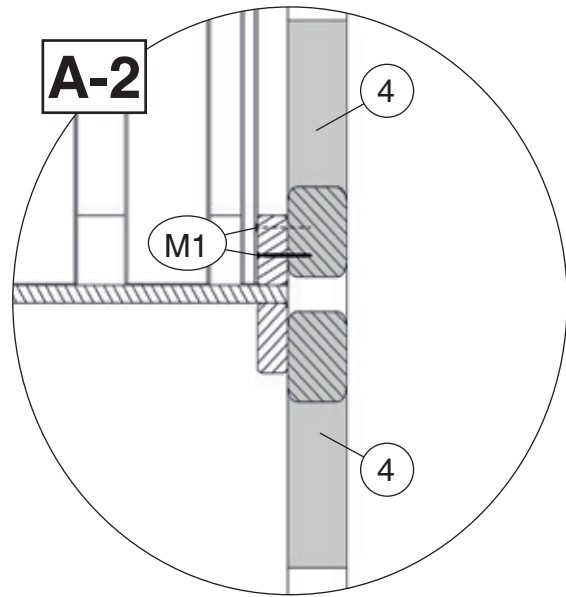
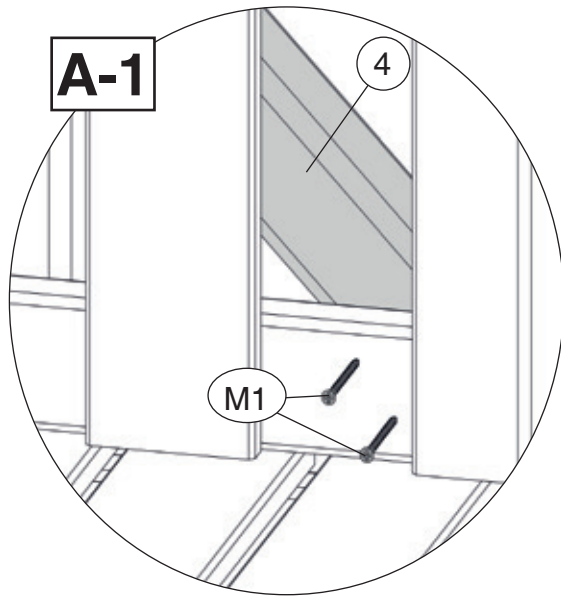
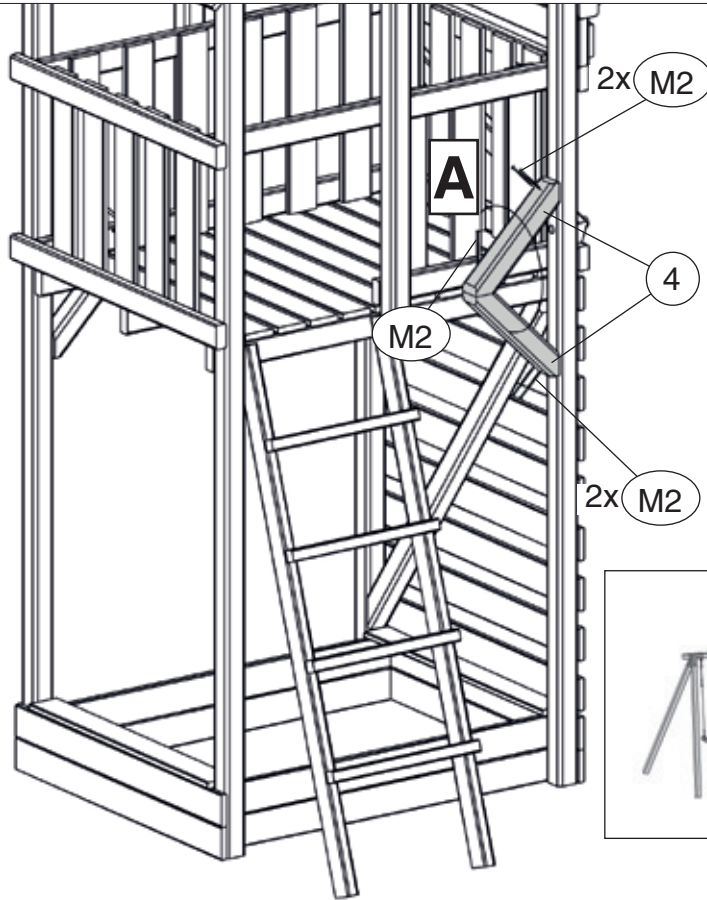


Abbildung VARIA 2R



5

816.1102.00.03  
+ 816.4001.00.0x

**VARIA 2**

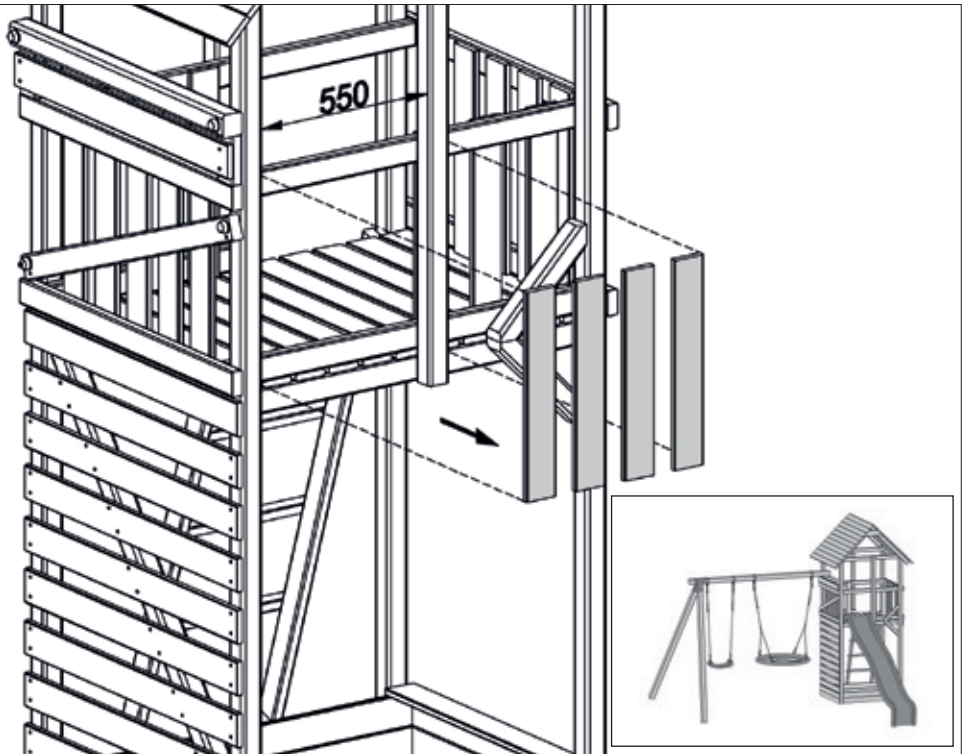
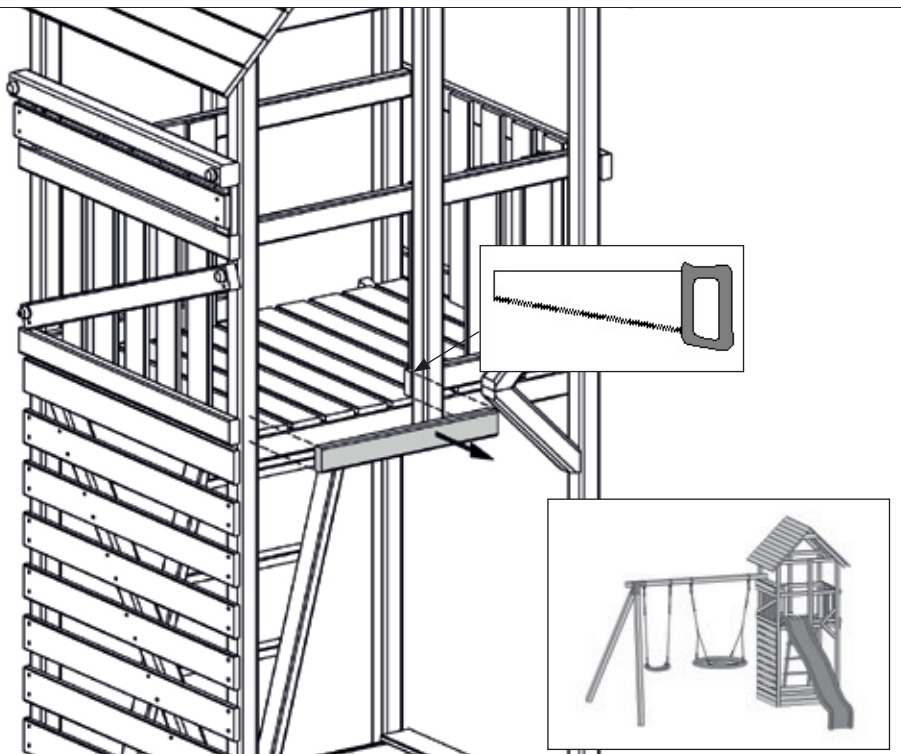


Abbildung VARIA 2R


6

816.1102.00.03  
+ 816.4001.00.0x

**VARIA 2**



7

	M2	5,0 x 120
---	----	-----------

816.1102.00.03  
+ 816.4001.00.0x

**VARIA 2**

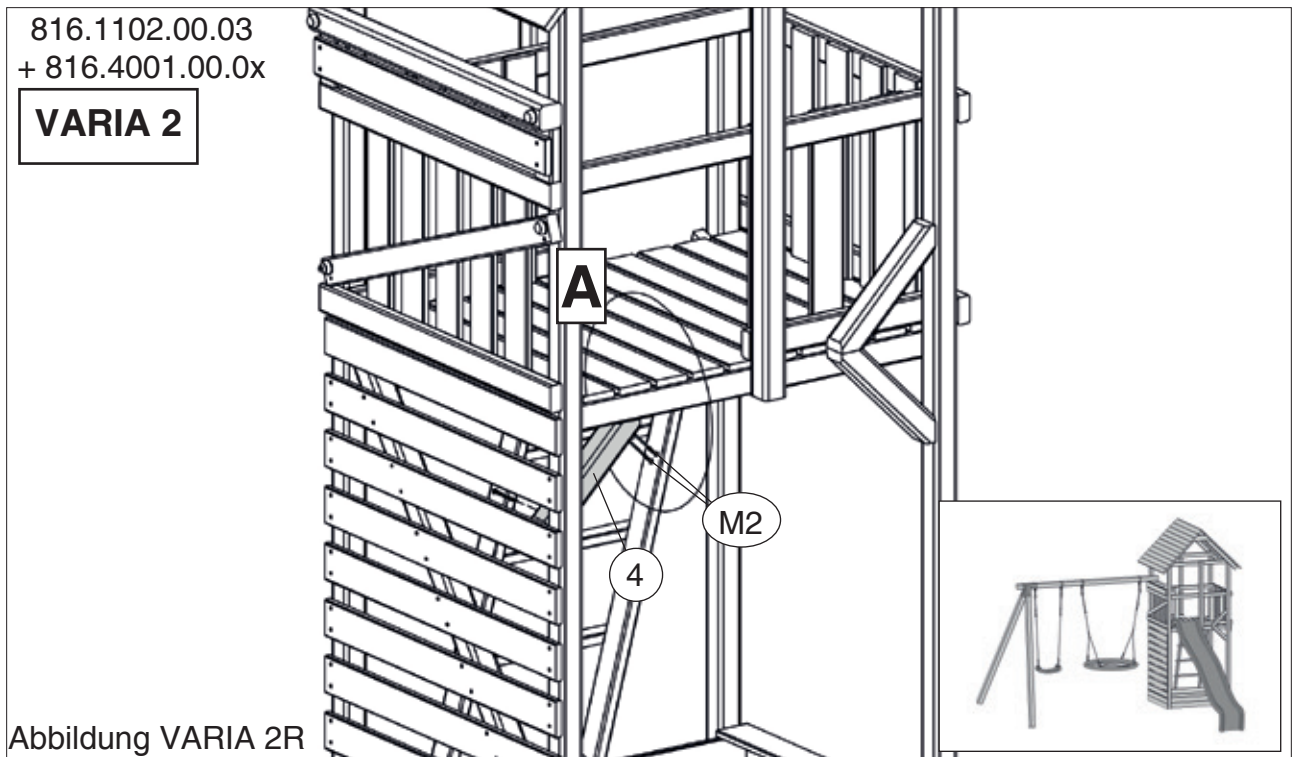
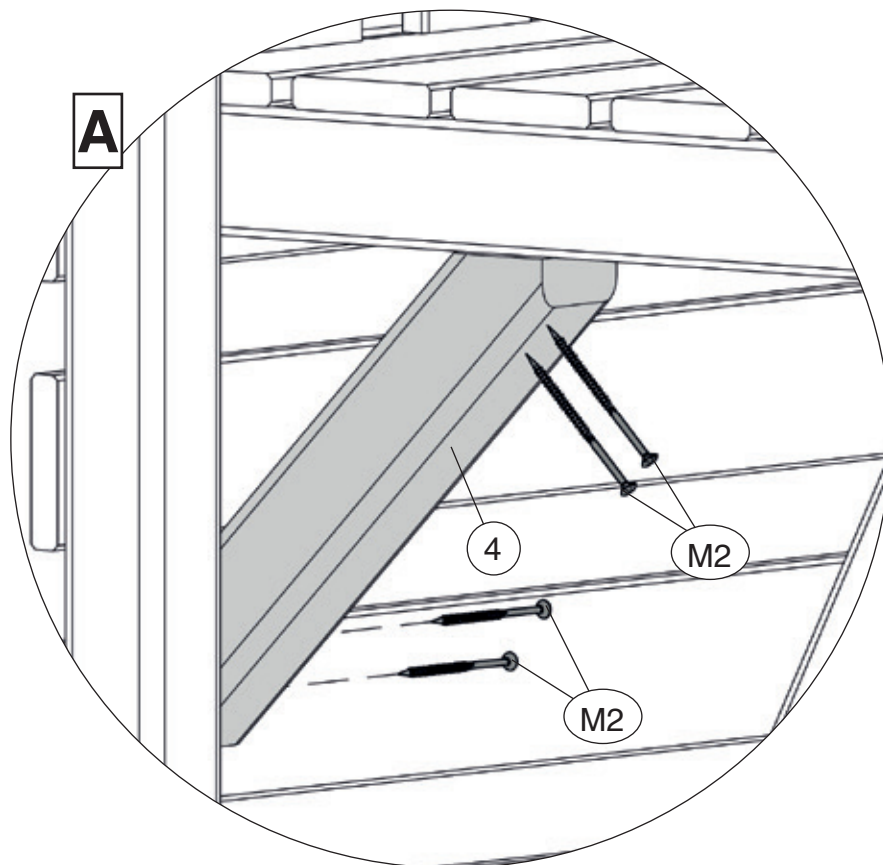


Abbildung VARIA 2R





**8**

816.1102.00.03  
+ 816.4001.00.0x

**VARIA 2**

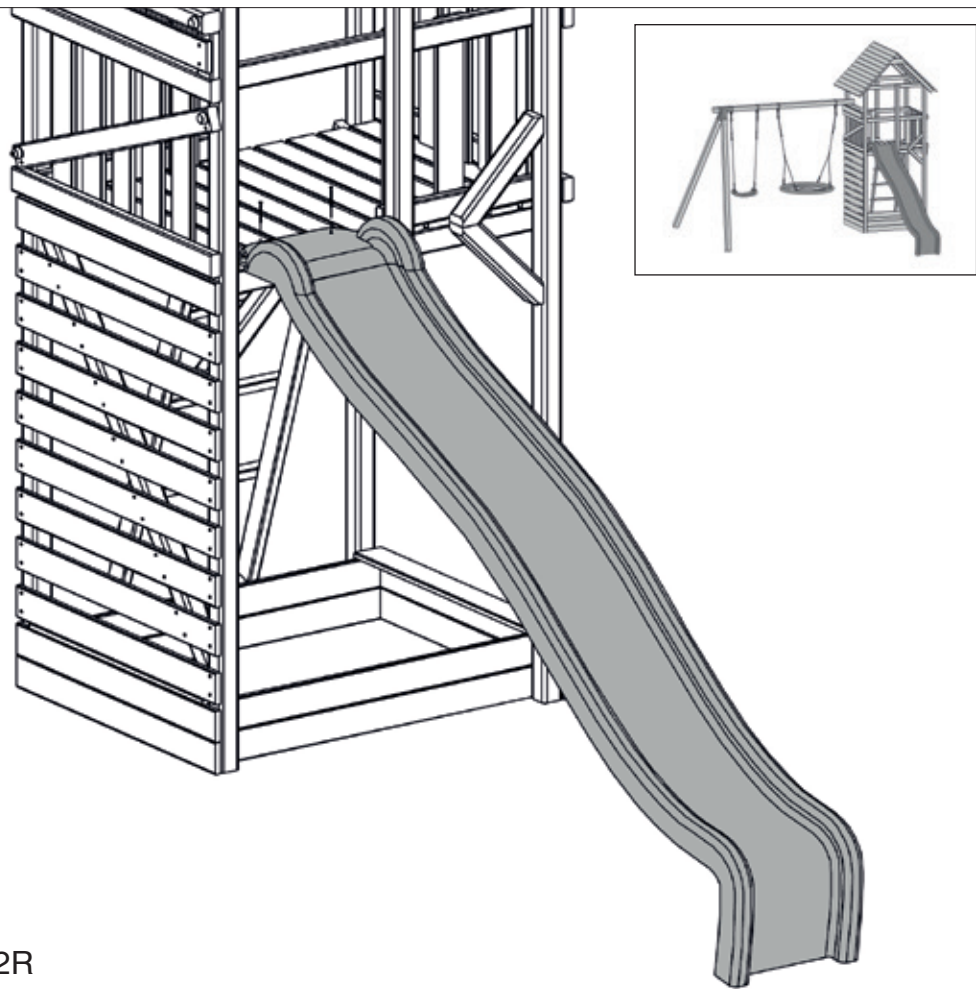







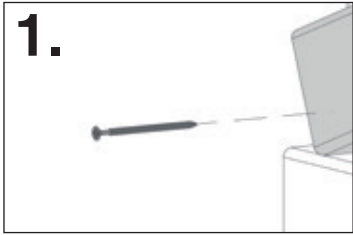
Abbildung VARIA 2R

1

	M7
	M1 6,0 x 60

	M5 24 x 8,4
	M6

	M4 M8 x 110
--	-------------



816.1001.00.12

**VARIA 1**

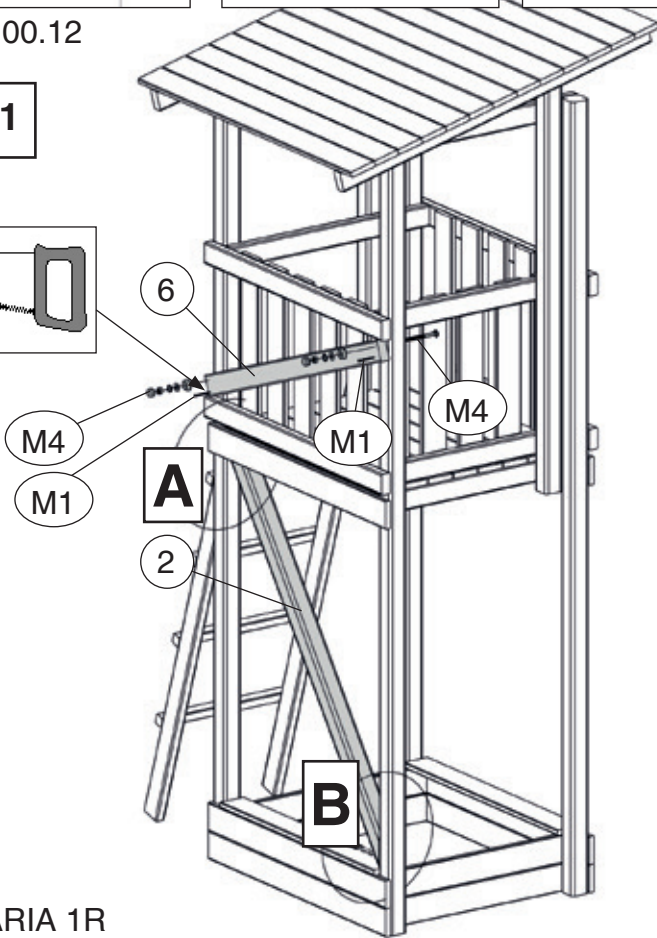
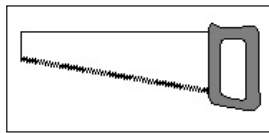
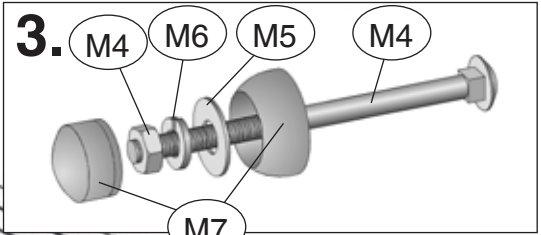
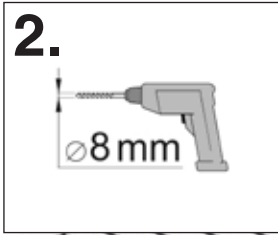
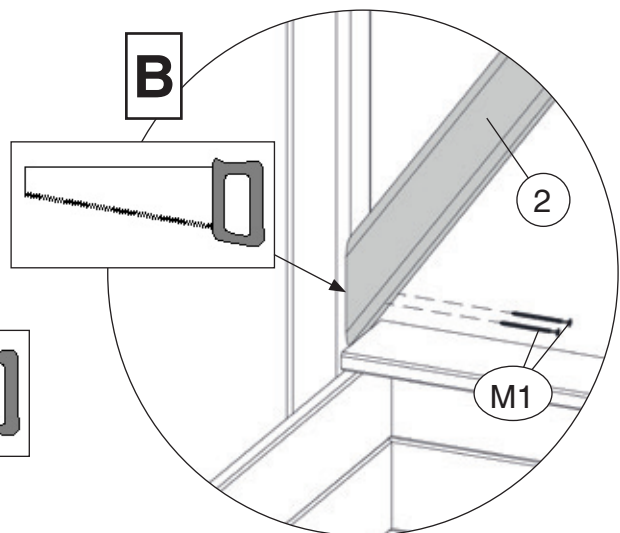
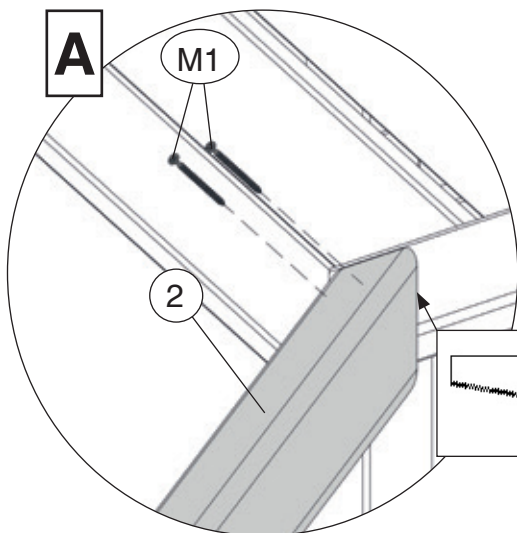
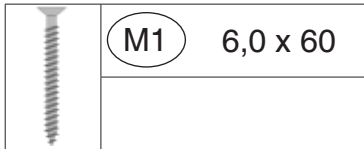
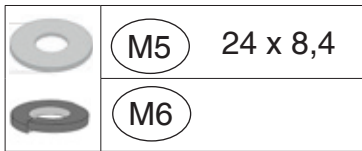
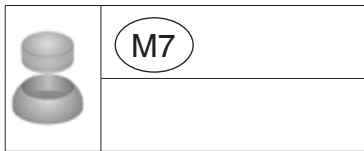


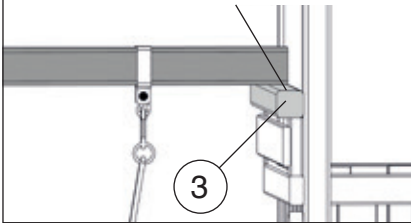
Abbildung VARIA 1R



**2**



Höhe gemäß Anbauschaukel ausrichten



816.1001.00.12

**VARIA 1**

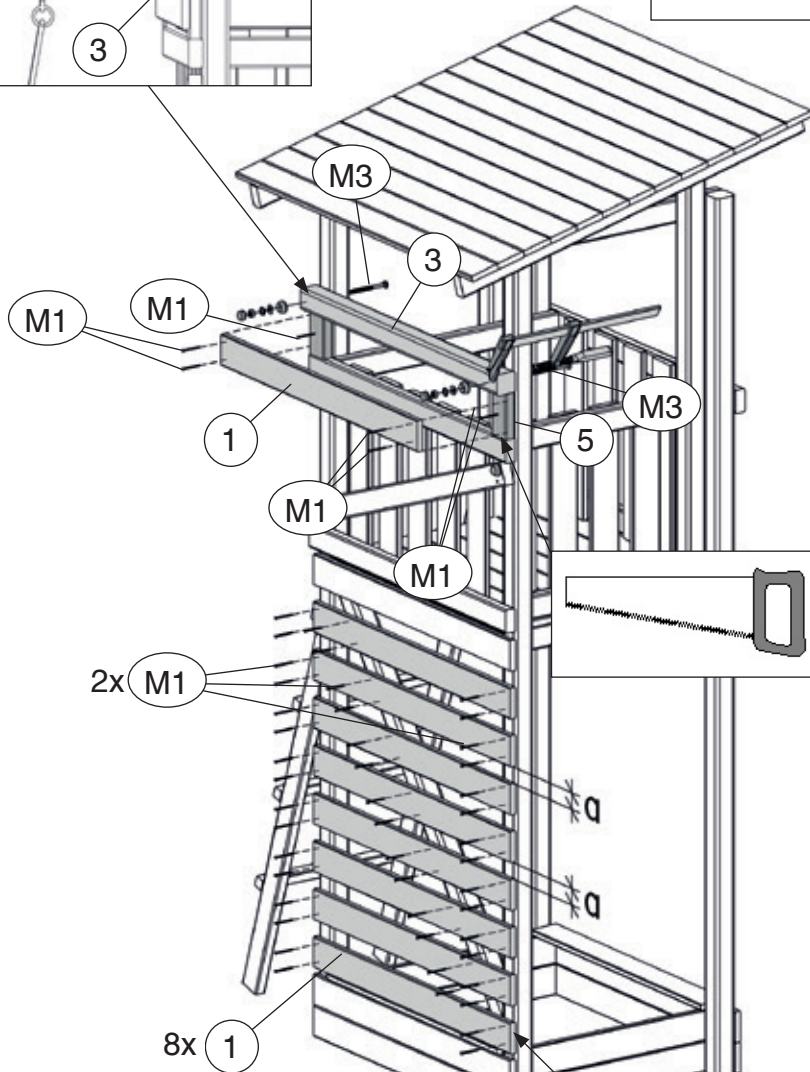
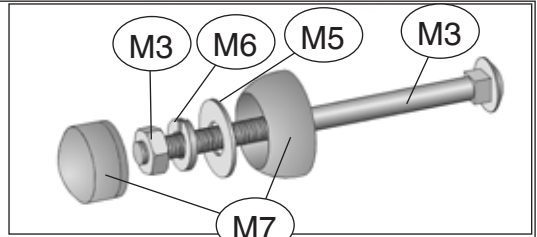


Abbildung VARIA 1R

**3**

	<b>M2</b>	<b>M8 x 150</b>
---	-----------	-----------------

816.1001.00.12

**VARIA 1**

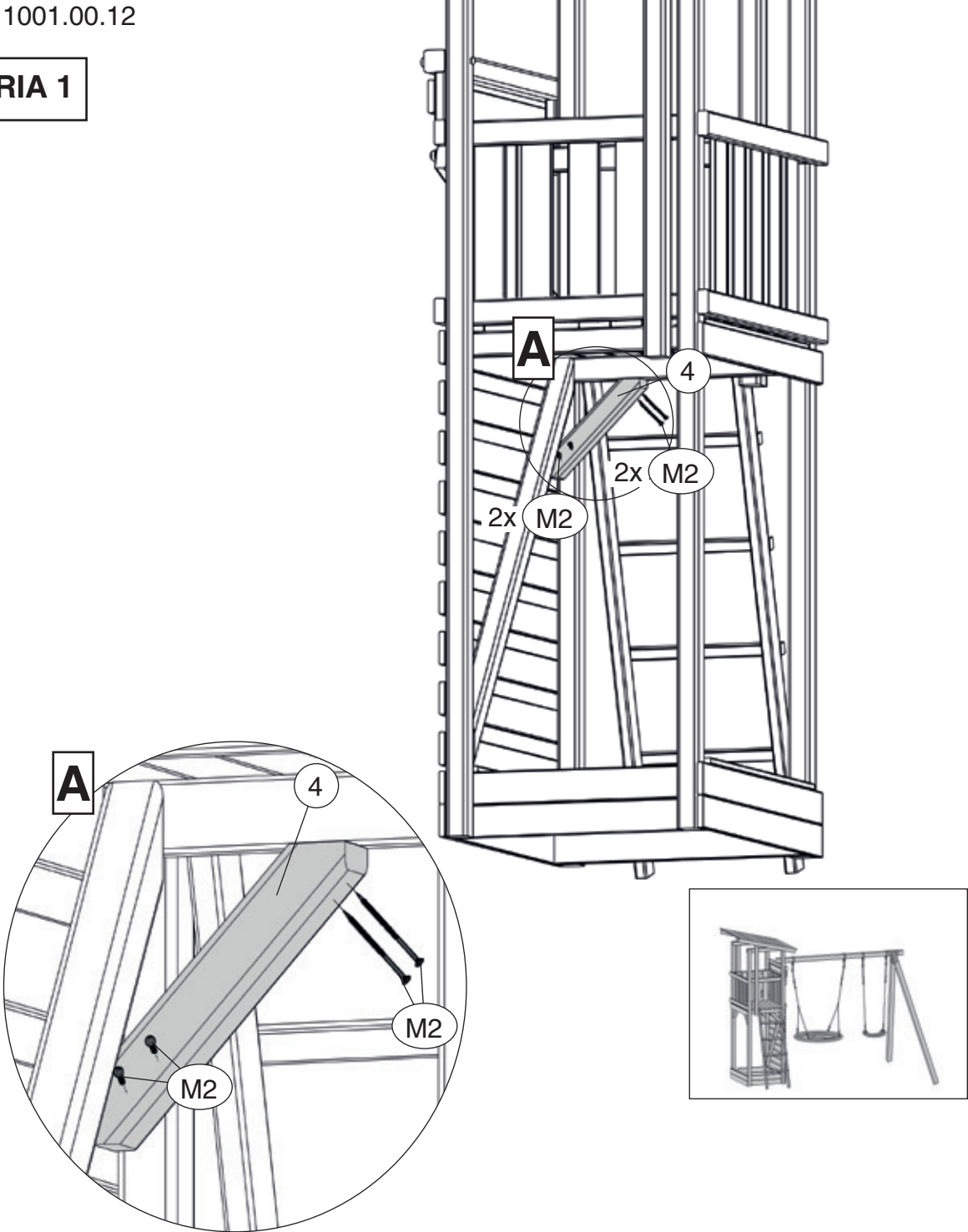



Abbildung VARIA 1R

4

	M1	6,0 x 60
	M2	5,0 x 120

816.1001.00.12

**VARIA 1**

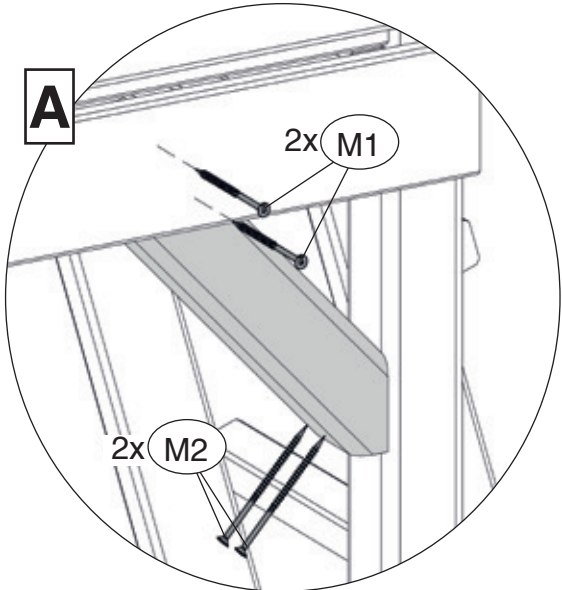
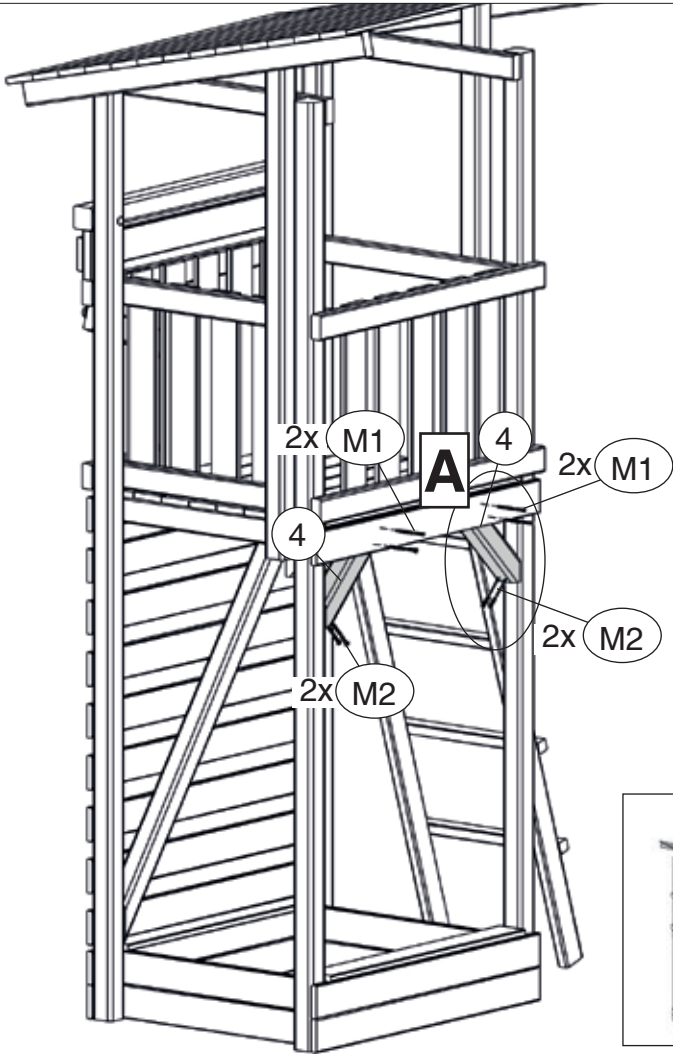



Abbildung VARIA 1R



5

	M1	6,0 x 60
	M2	5,0 x 120

816.1001.00.12

**VARIA 1**

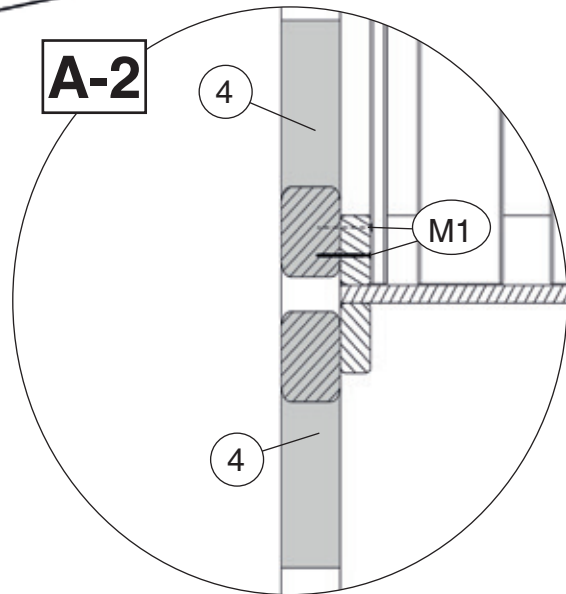
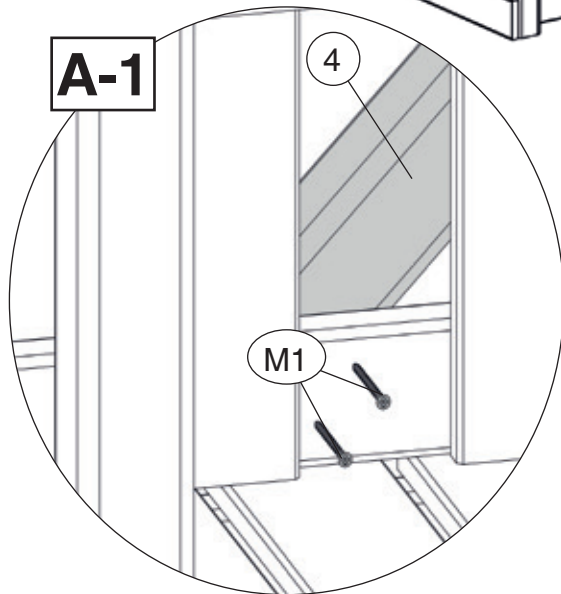
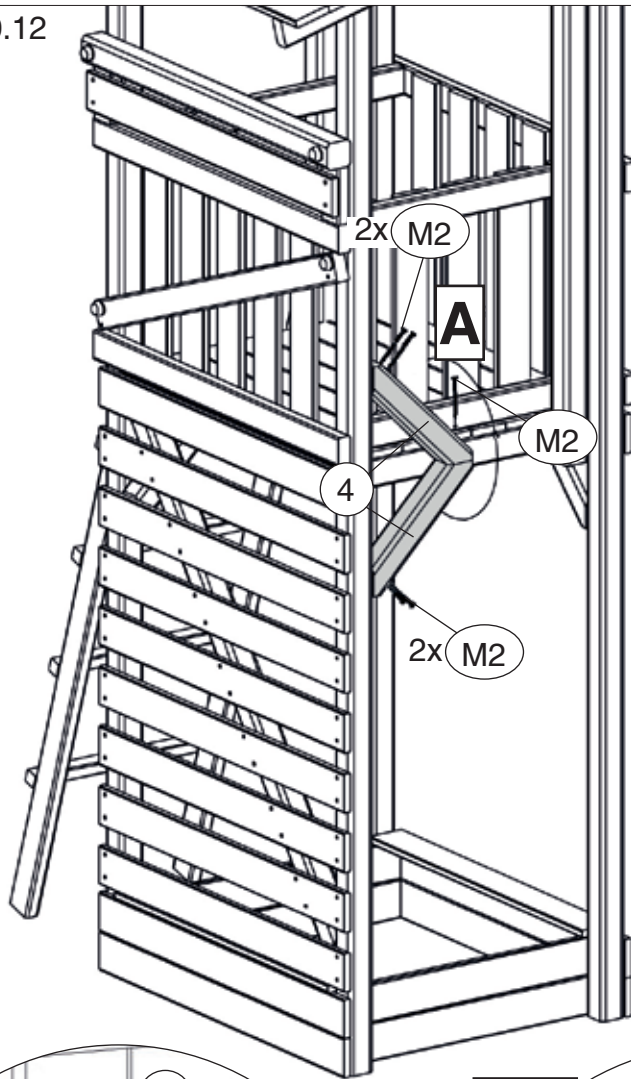






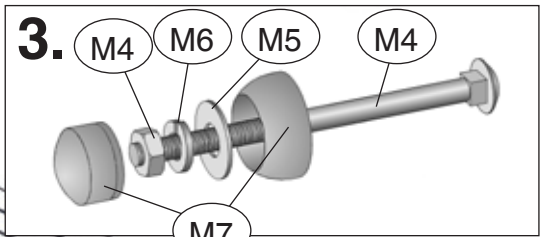
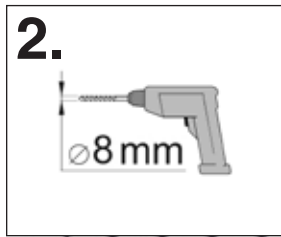
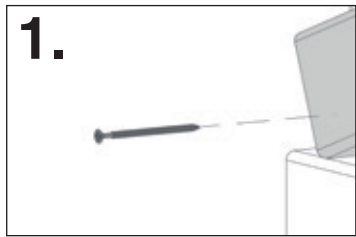
Abbildung VARIA 1R

1

	M7
	M1 6,0 x 60

	M5 24 x 8,4
	M6

	M4 M8 x 110
--	-------------



816.1001.00.12  
+ 816.4001.00.0x

**VARIA 2**

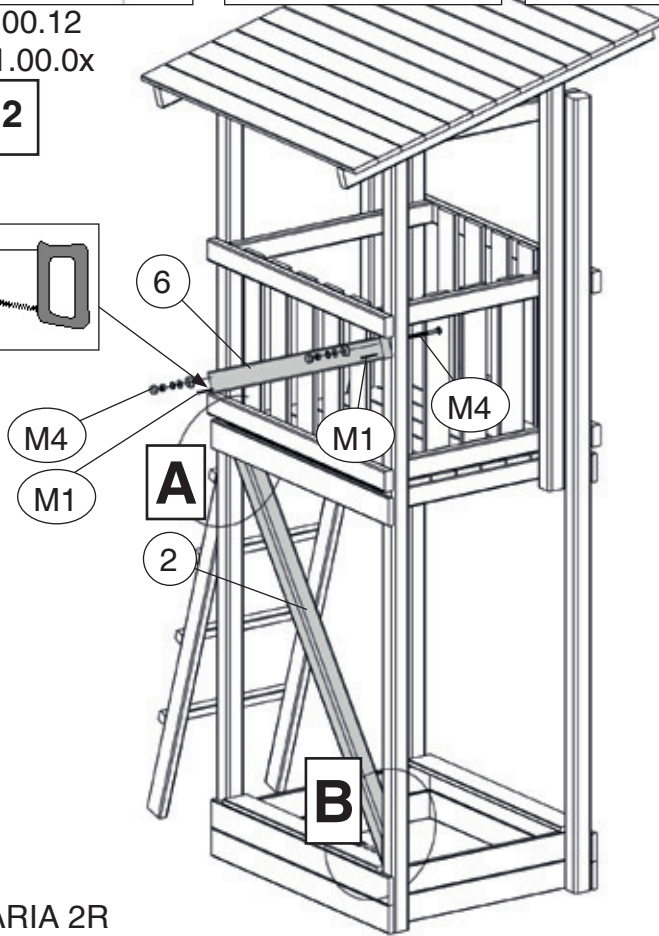
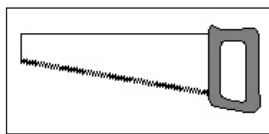
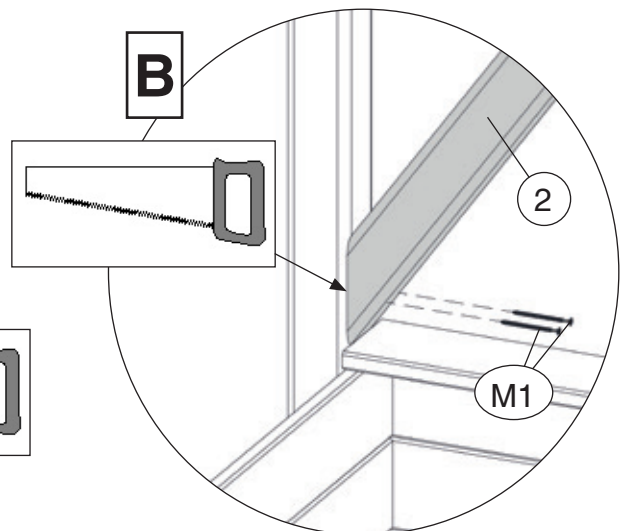
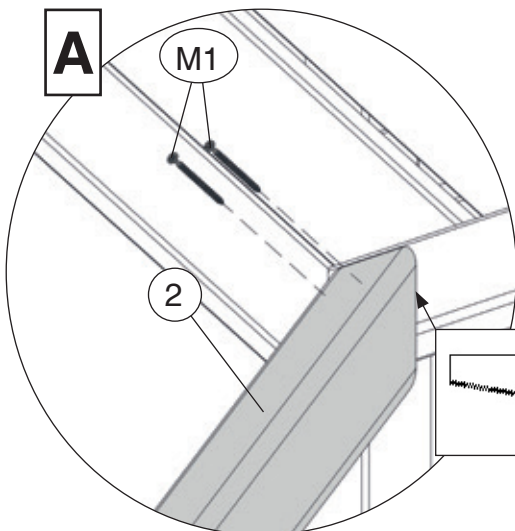




Abbildung VARIA 2R



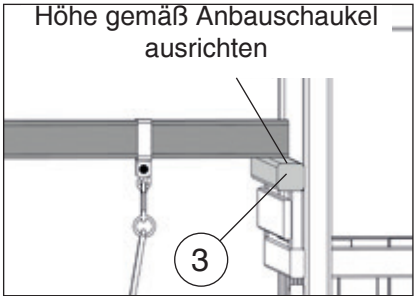


2

	M7
	M1 6,0 x 60

	M5 24 x 8,4
	M6

	M3 M8 x 150
---	-------------



816.1001.00.12  
+ 816.4001.00.0x  
**VARIA 2**

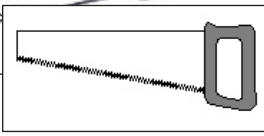
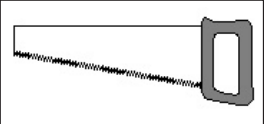
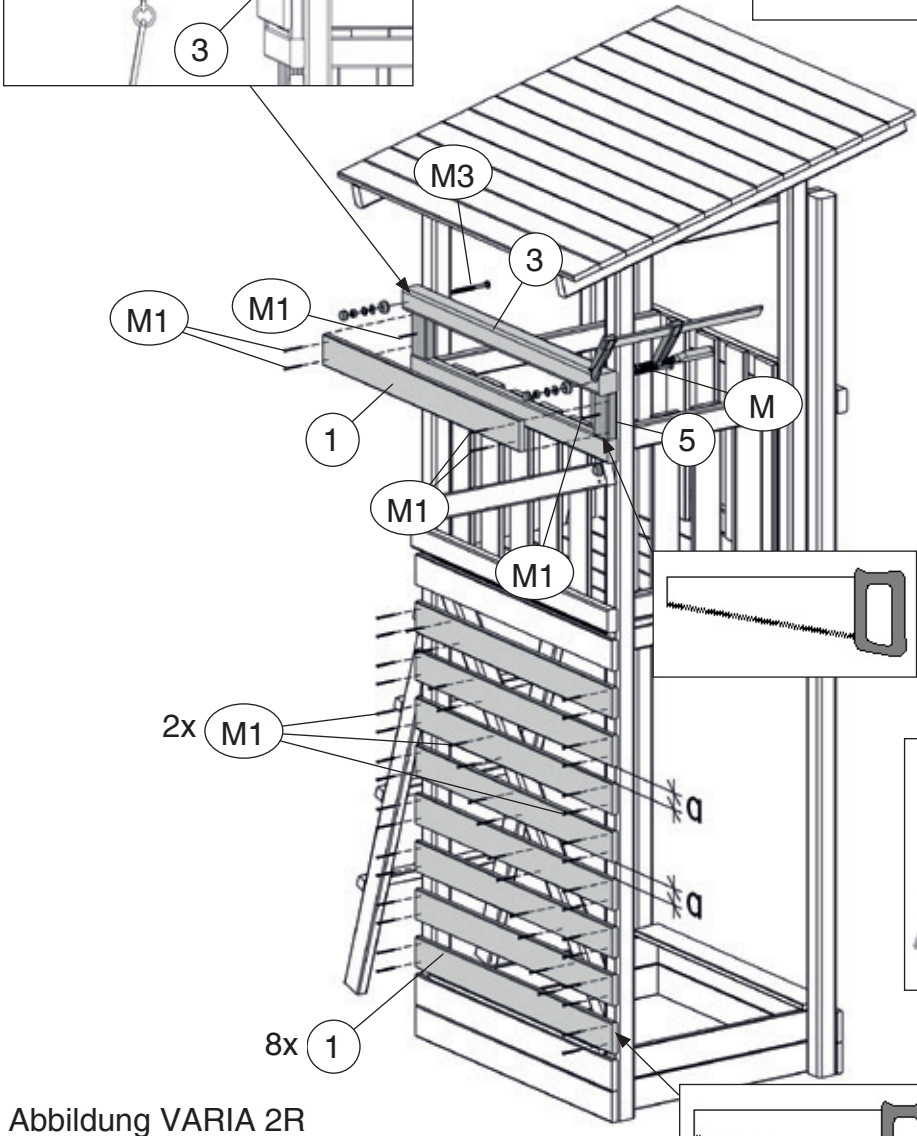
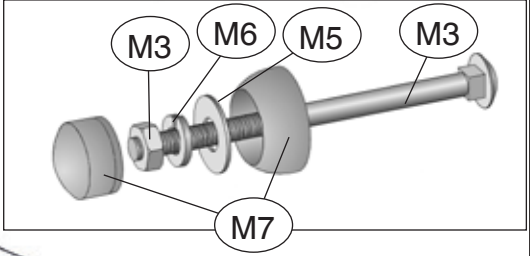



Abbildung VARIA 2R

3

	M2 5,0 x 120
---	--------------

816.1001.00.12  
+ 816.4001.00.0x

**VARIA 2**

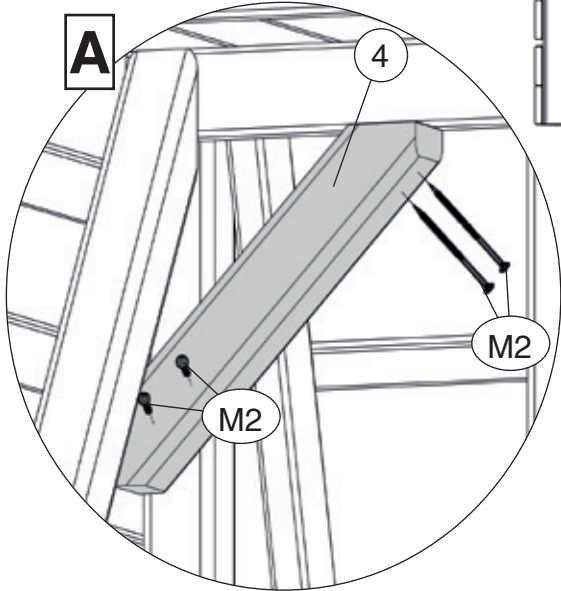
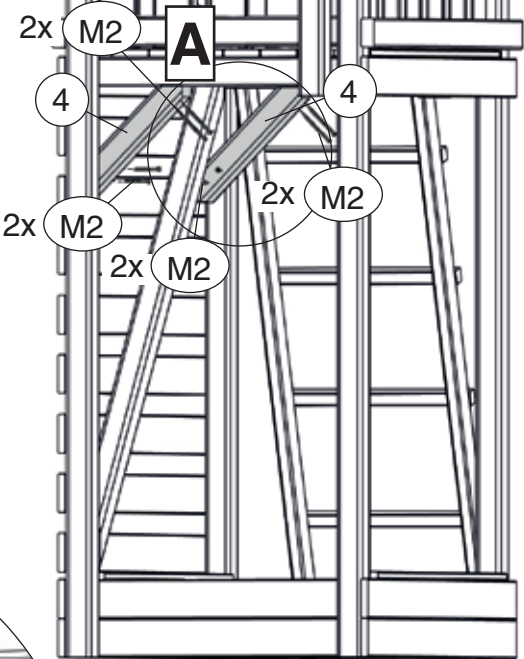



Abbildung VARIA 2R

4

	M1	6,0 x 60
	M2	5,0 x 120

816.1001.00.12  
+ 816.4001.00.0x

**VARIA 2**

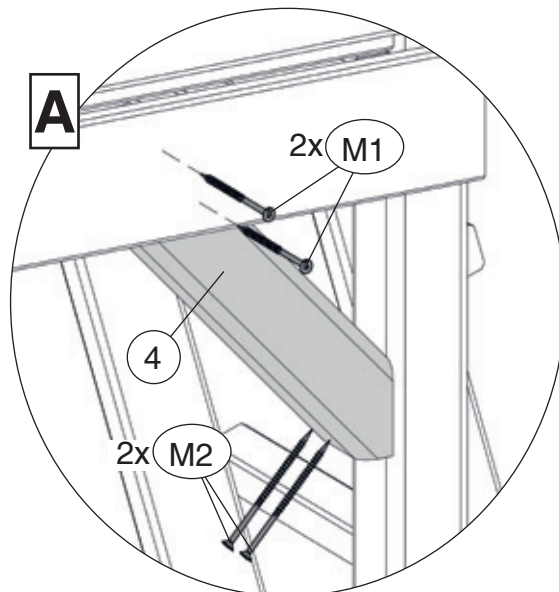
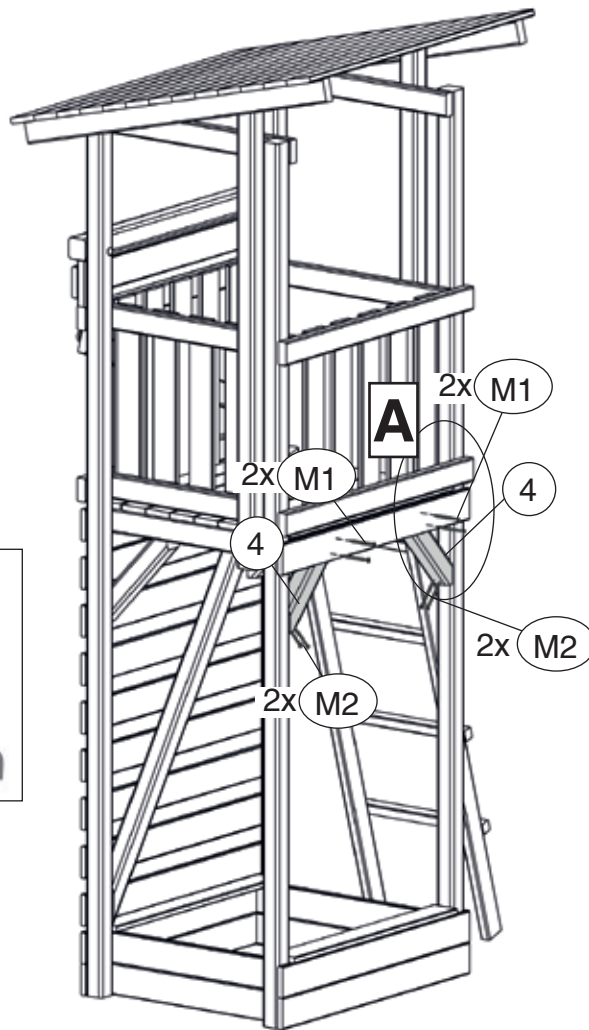


Abbildung VARIA 2R

5

816.1001.00.12  
+ 816.4001.00.0x

**VARIA 2**

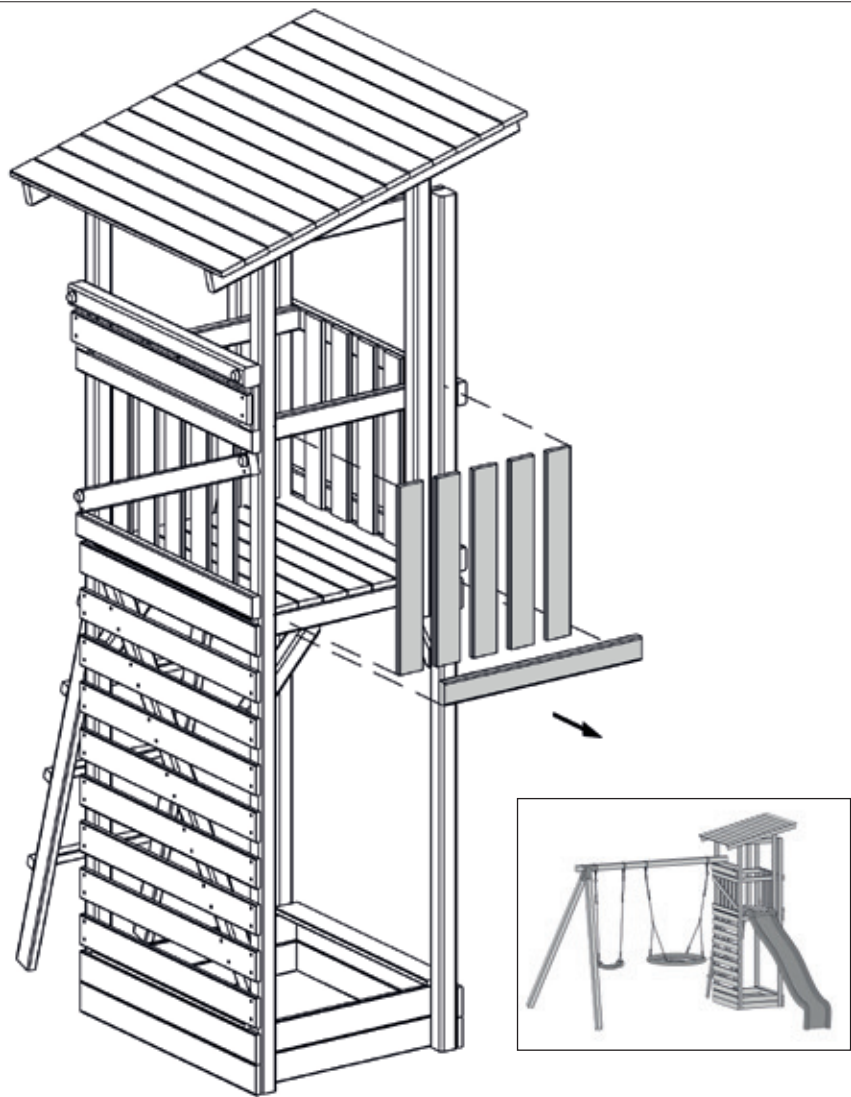


Abbildung VARIA 2R

6

816.1001.00.12  
+ 816.4001.00.0x

**VARIA 2**

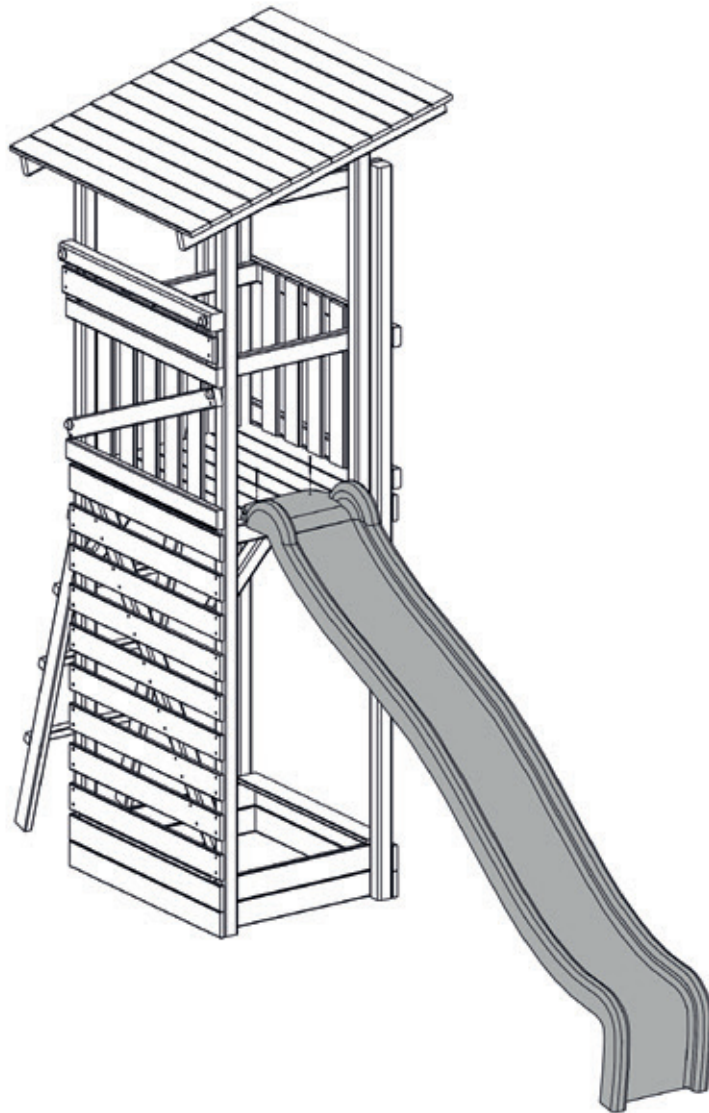


Abbildung VARIA 2R



# Kennen Sie schon die WEKA- Wellnesswelt?



Jetzt  
scannen  
und unsere  
**Saunen &  
Infrarotkabinen**  
entdecken!



[www.weka-holzbau.com](http://www.weka-holzbau.com)



**WEKA Holzbau GmbH**

Johannesstr. 16, 17034 Neubrandenburg

Tel.: +49 (0)395 42908-0

Fax: +49 (0)395 42908-83

Mail: [info@weka-holzbau.com](mailto:info@weka-holzbau.com)

Web: [www.weka-holzbau.com](http://www.weka-holzbau.com)

MA Art.-Nr.: 800.0286.10.15

© Copyright HRB 3662