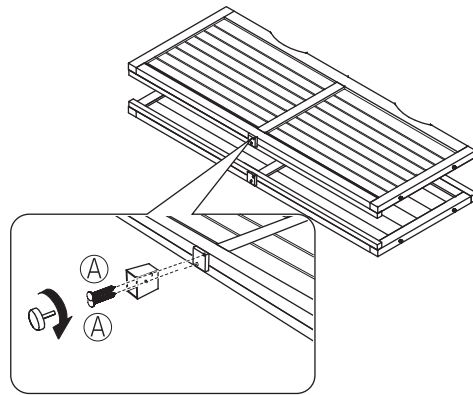
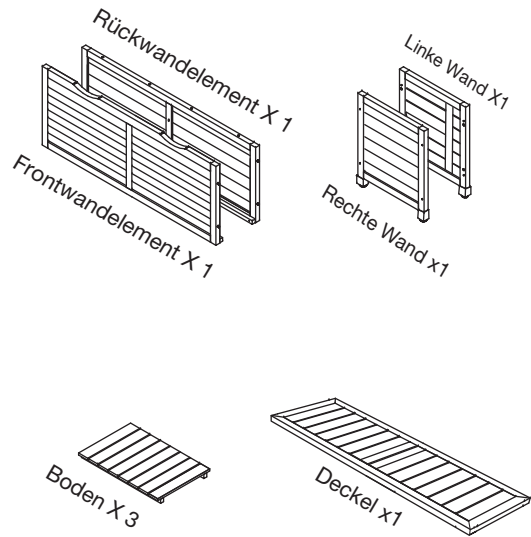
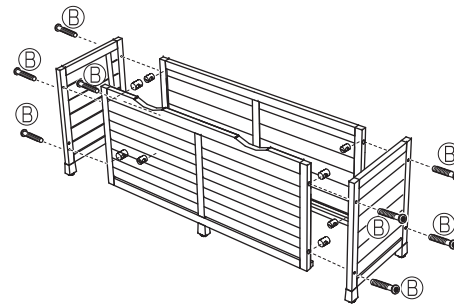


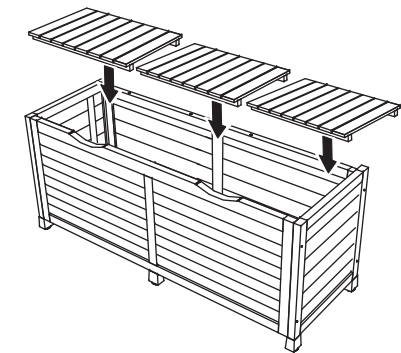
# Montageanleitung



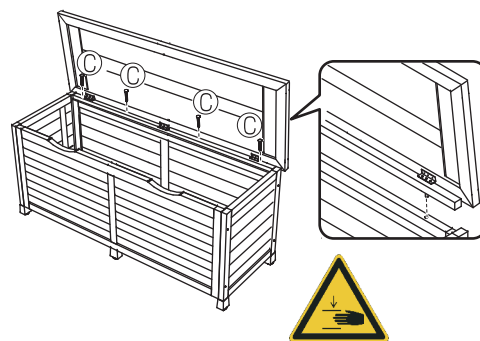
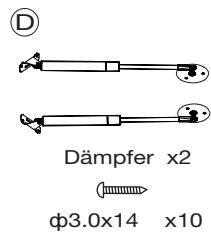
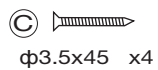
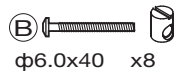
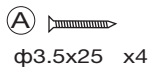
**1** Standfüsse gem. Zeichnung mit Schraube A mittig unten im Bodenbereich des Front- und Rückwandelements befestigen



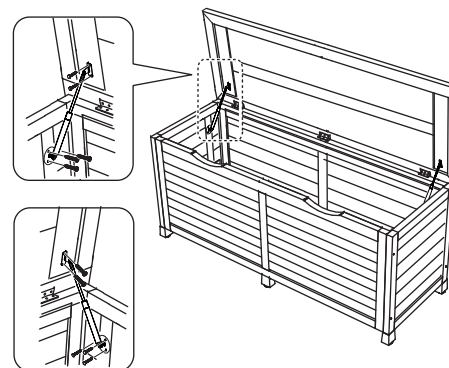
**2** Front- und Rückwandelement mit den Seitenwandelementen zusammenfügen, verwenden Sie dafür Schraube B



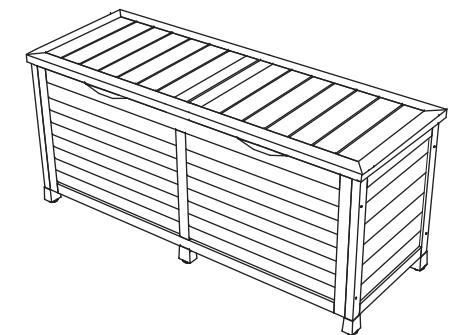
**3** Legen Sie die Bodenelemente entsprechend ein



**4** Befestigen Sie das Deckelement mit Schraube C im Rückwandelement



**5** Befestigen Sie die Dämpfer im rechten- und linken Wandelement und mit dem Deckelement, verwenden Sie hierzu Schrauben aus Set D



**6** Fertig

## Artikelnummer: 195.0301.00.00

Pos.	Artikelnummer	Bezeichnung	Stück
1	B195.01.0031	Rückwandelement	1
2	B195.01.0032	Frontwandelement	1
3	B195.01.0033	linke Wand	1
4	B195.01.0034	rechte Wand	1
5	B195.01.0035	Bodenelement	3
6	B195.01.0036	Deckenelement	1
7	K195.01.0001	Standfuß	2
A		Schraube 3,5 x 25	4
B		Schraube 6,0 x 40	8
C		Schraube 3,5 x 45	4
D	K195.01.0002	Dämpfer-Set	1

