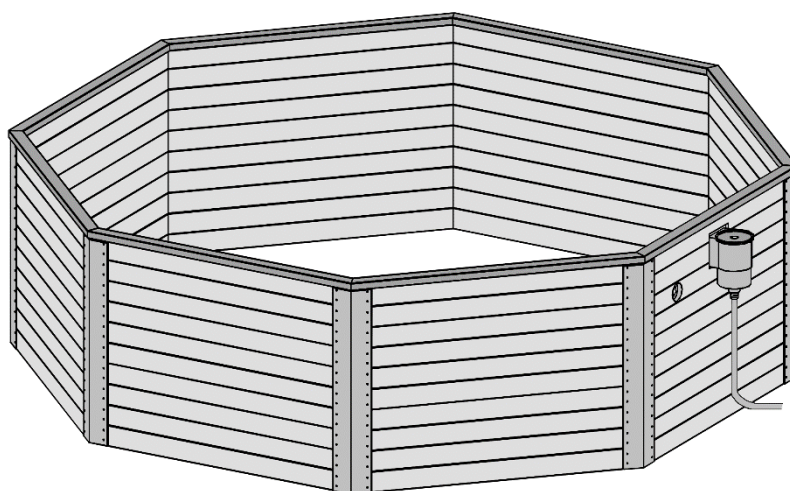




# MONTAGE-, GEBRAUCHS- UND WARTUNGSANLEITUNG



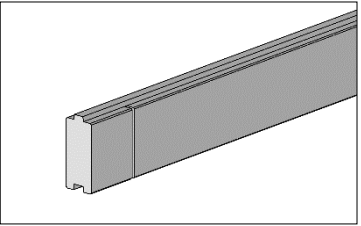
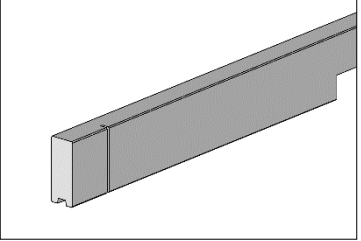
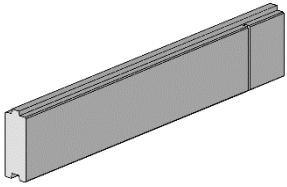
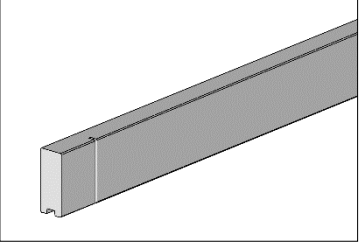
## SWIMMINGPOOL

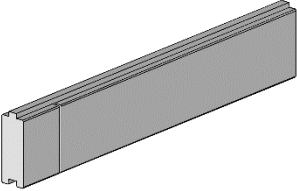
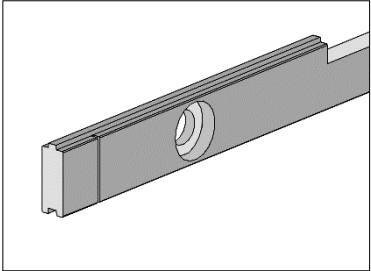
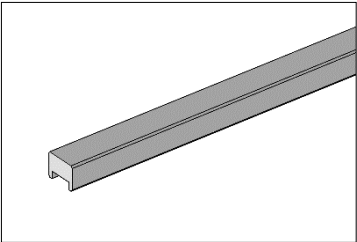
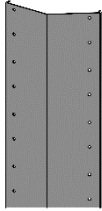
ART.-NR.: 593.4040....

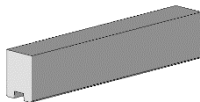



800.0286.12.14  
800.0286.20.05

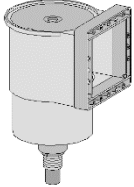
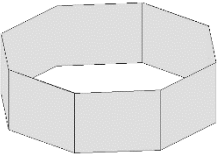
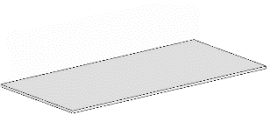
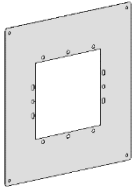
STAND 1922





# Stückliste



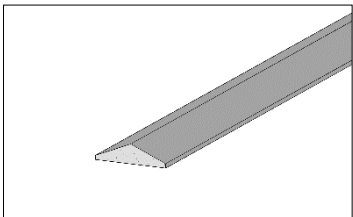

Pos	Bild	Abmessung	Stück
①		45 / 121 / 1520	70
②		45 / 113 / 1520	1
③		45 / 121 / 662	1
④		45 / 113 / 1520	7

Pos	Bild	Abmessung	Stück
5		45 / 121 / 662	1
6		45 / 121 / 1520	1
7		40 / 70 / 1570	8
8		200 / 1110 / 3	8

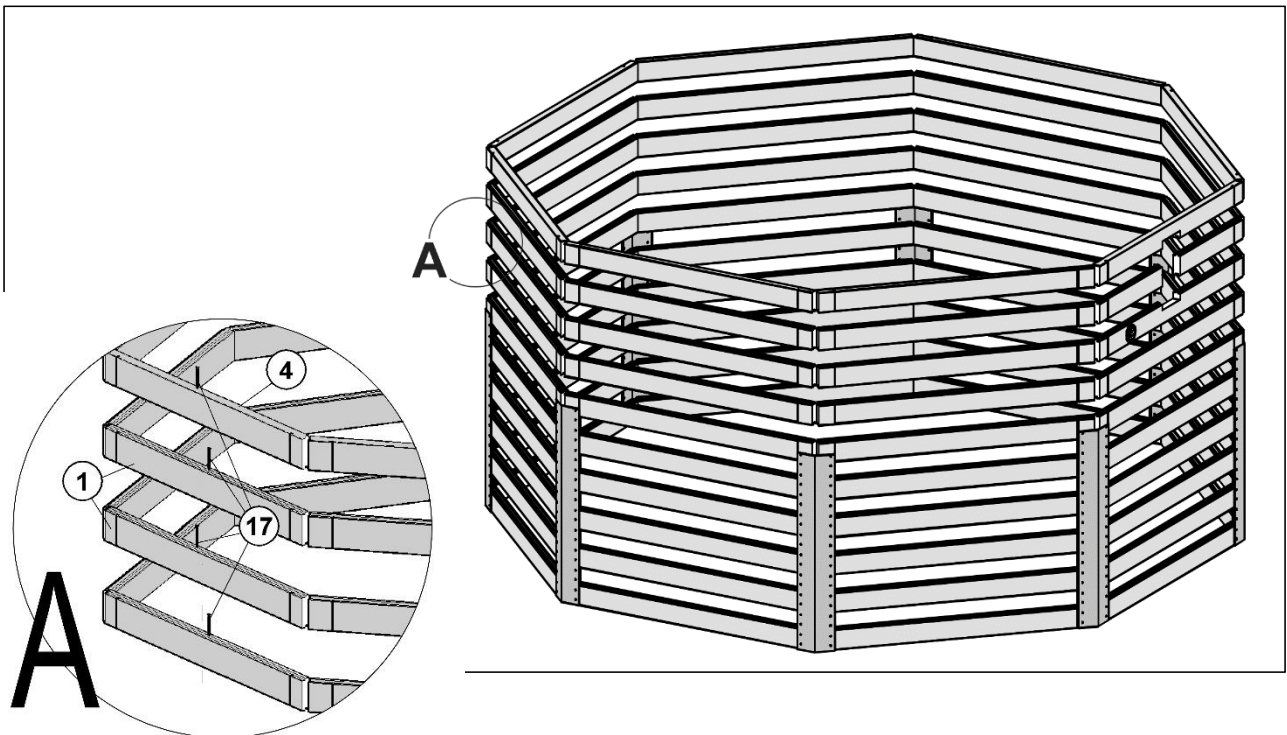
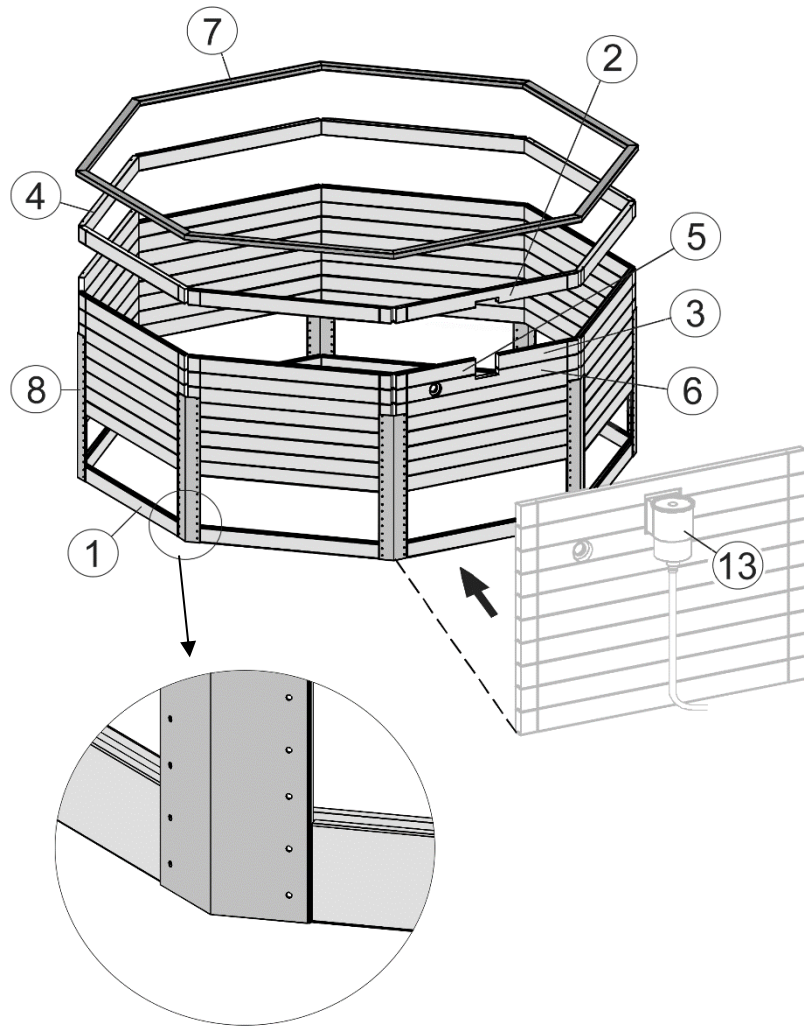
Pos	Bild	Abmessung	Stück
9		45 / 60 / 300	3
10		4,5 x 70	40
11		2,0 x 16	100
12		40 mm	32

Pos	Bild	Abmessung	Stück
13			1
14		1,52 x 1,27m	1
15		2,00 x 4,00m	2
16		30 x 30	1

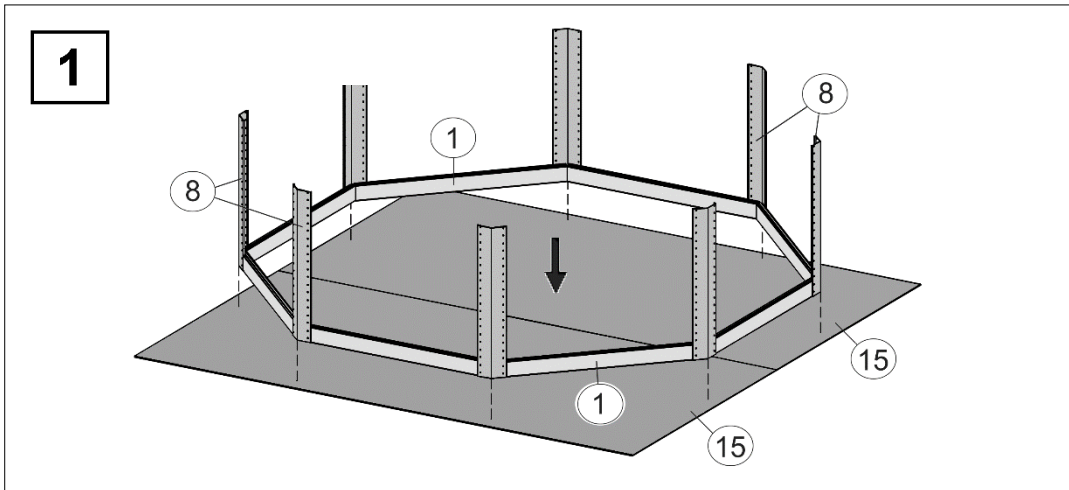
Pos	Bild	Abmessung	Stück
17		6,0 x 200	75
18		5,0 x 35	4
19			1
20		2,5 x 16	2

Pos	Bild	Abmessung	Stück
21		6,0 x 45	320
22		6,4 mm	320
23		9 / 34 / 800	1
24		1,6 x 30	20

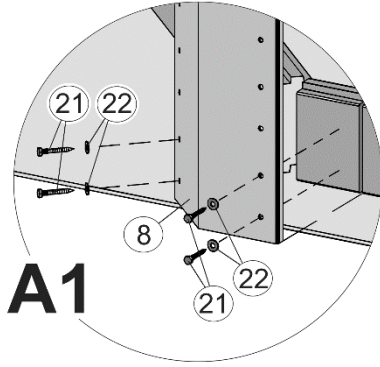
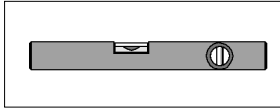
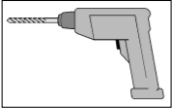
DE	Übersicht
GB	Overview
FR	vue d'ensemble
IT	panoramica



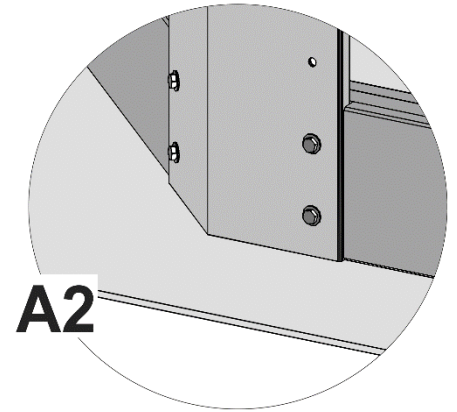
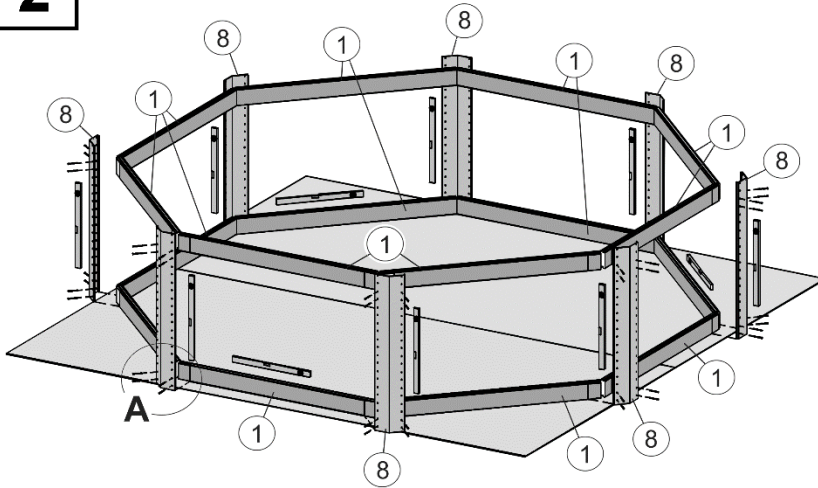




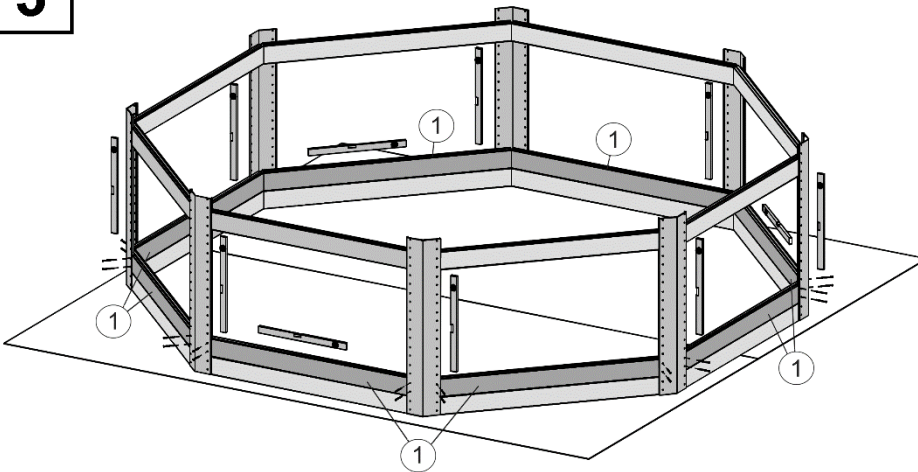
- DE Die oberen Wandbohlen werden nur vorübergehend als Montagehilfe befestigt (Abb.2), später wieder abgenommen und an anderer Stelle montiert. (Abb.4)
- GB The upper wall boards are only temporarily fixed as a mounting aid (fig. 2), they are later removed and mounted again in another position. (fig.4)
- FR Les madriers supérieurs ne sont fixés que provisoirement pour faciliter le montage (Fig.2). Ils seront retirés par la suite et montés à un autre endroit. (Fig.4)
- IT Le assi superiori delle pareti vengono montate solo provvisoriamente come supporto per l'assemblaggio ( Fig.2), e successivamente di nuovo rimosse ed installate in altro luogo. (Fig.4)
- ES Los tablonos superiores de las paredes se sujetan sólo provisionalmente como ayuda para el montaje (fig. 2), posteriormente se vuelven a retirar y se montan en otro lugar. (fig.4)
- PT As pranchas de parede superiores são fixadas provisoriamente para ajudar à montagem (fig. 2); depois são retiradas e montadas noutra lado. (fig.4)
- HU A felső faldeszkákat csak átmenetileg, szerelési segítségként kell rögzíteni (2. ábra), később ismét le kell venni, és másik helyre kell felszerelni. (4. ábra)
- NL De bovenste wandplanken worden alleen maar tijdelijk als montagehulp bevestigd (afb. 2), later verwijderd en ergens anders gemonteerd. (afb. 4)
- HR Gornje zidne grede pričvršćene su samo privremeno kao pomoć za montažu (slika 2), kasnije se ponovno skidaju i montiraju na drugo mjesto. (slika 4)
- SI Zgornje stenske deske pritrdite samo začasno za lažjo montažo (slika 2), pozneje pa jih snemite in pritrdite na drugo mesto. (slika 4)
- CZ Horní stěnové fošny se jako pomůcka při montáži upevňují jen dočasně (obr. 2); později se opět sejmou a namontují jinde. (obr. 4)
- SE De övre väggplankorna fästs bara tillfälligt som monteringshjälp (bild 2). De tas senare bort och monteras på en annan plats. (Bild 4)
- DK De øverste vægplanker fastgøres kun midlertidigt som monteringshjælp (fig. 2), de tages af senere og monteres andetsteds. (fig. 4)

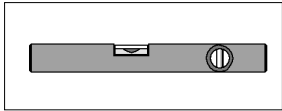
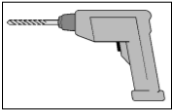


**2**

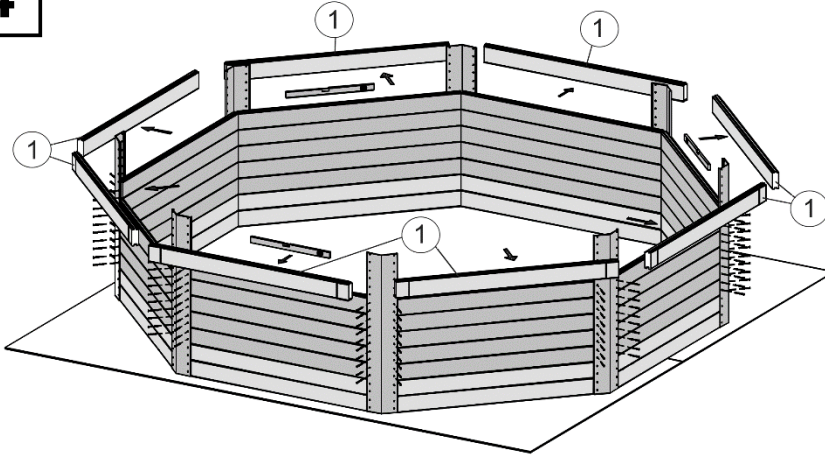


**3**

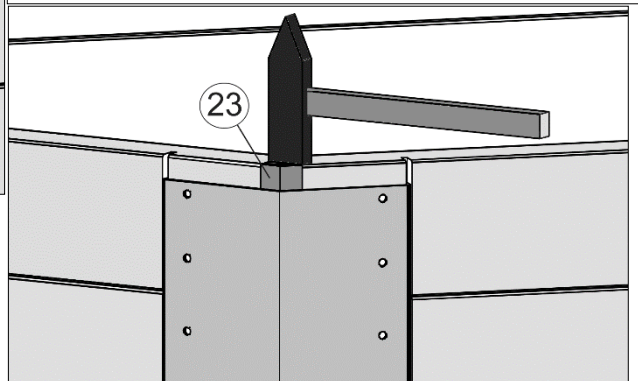
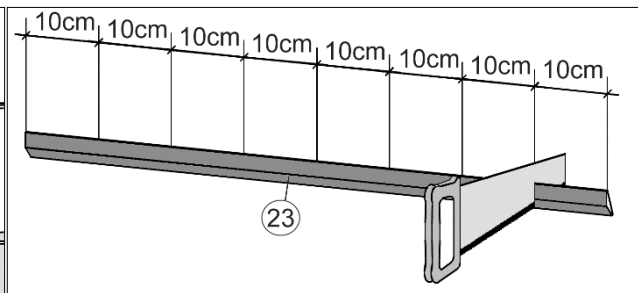
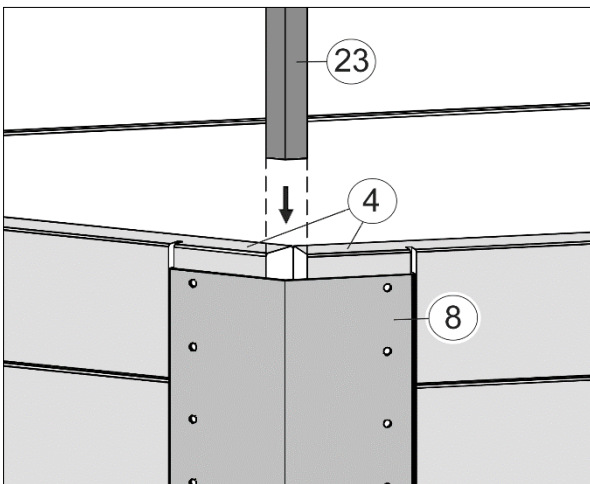
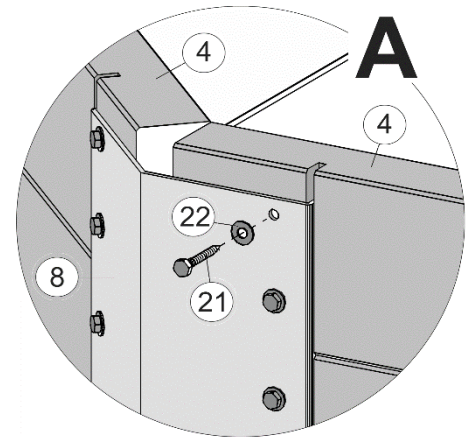
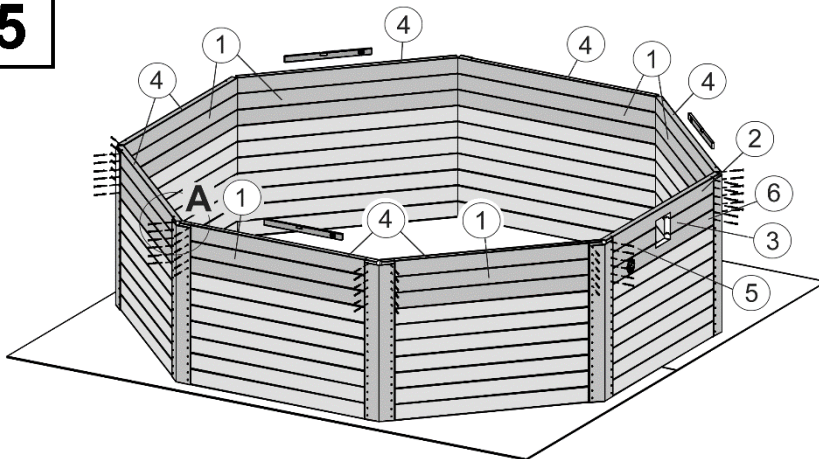


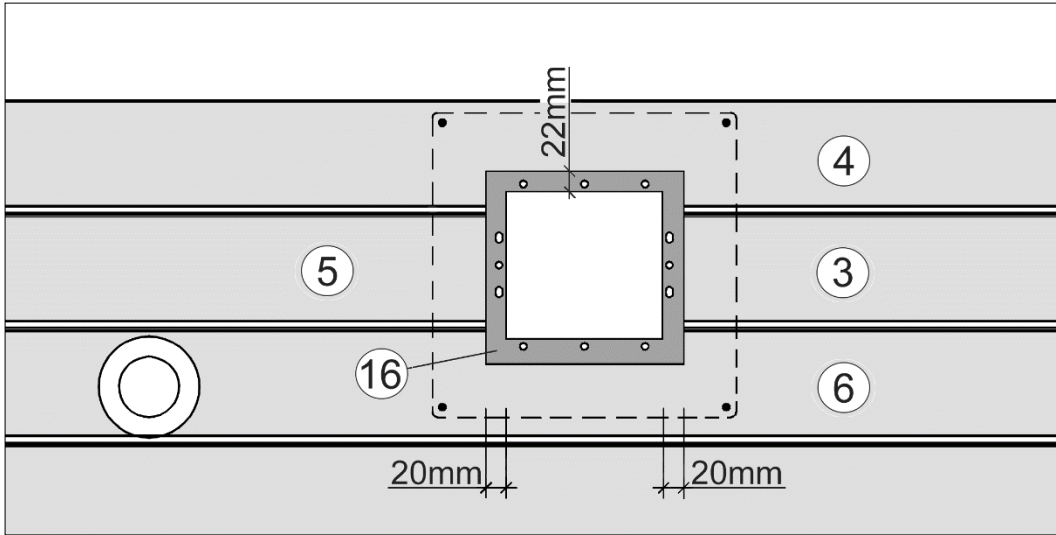
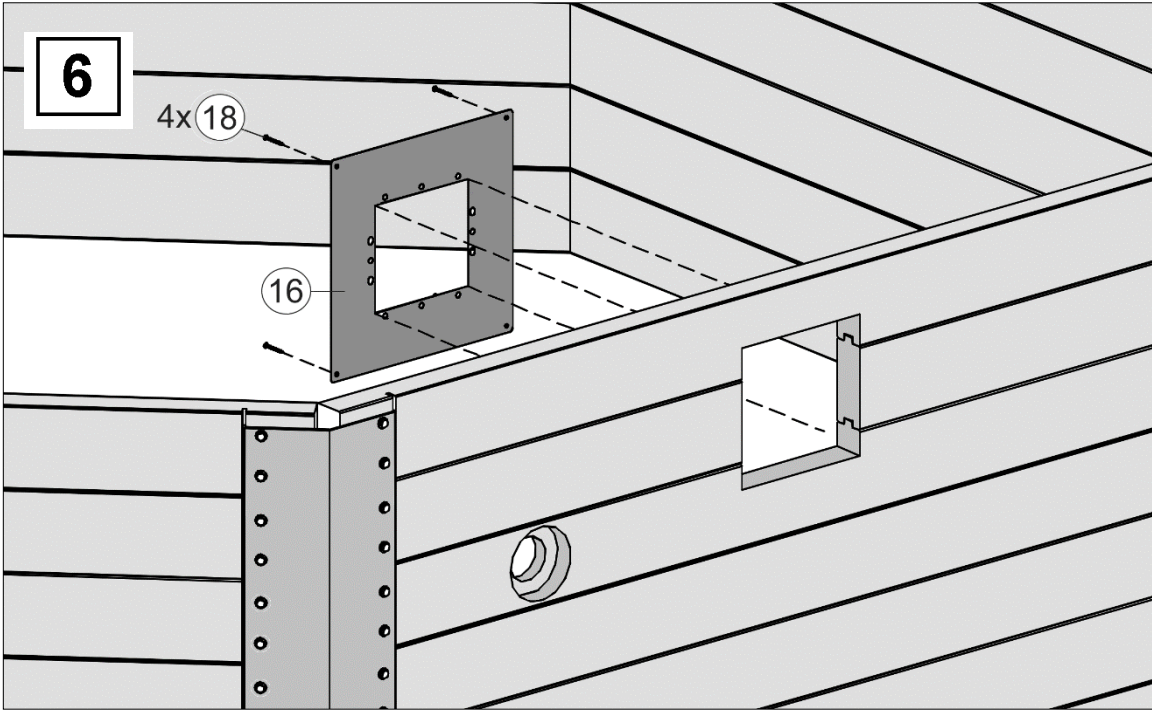
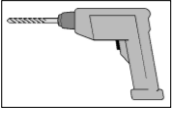


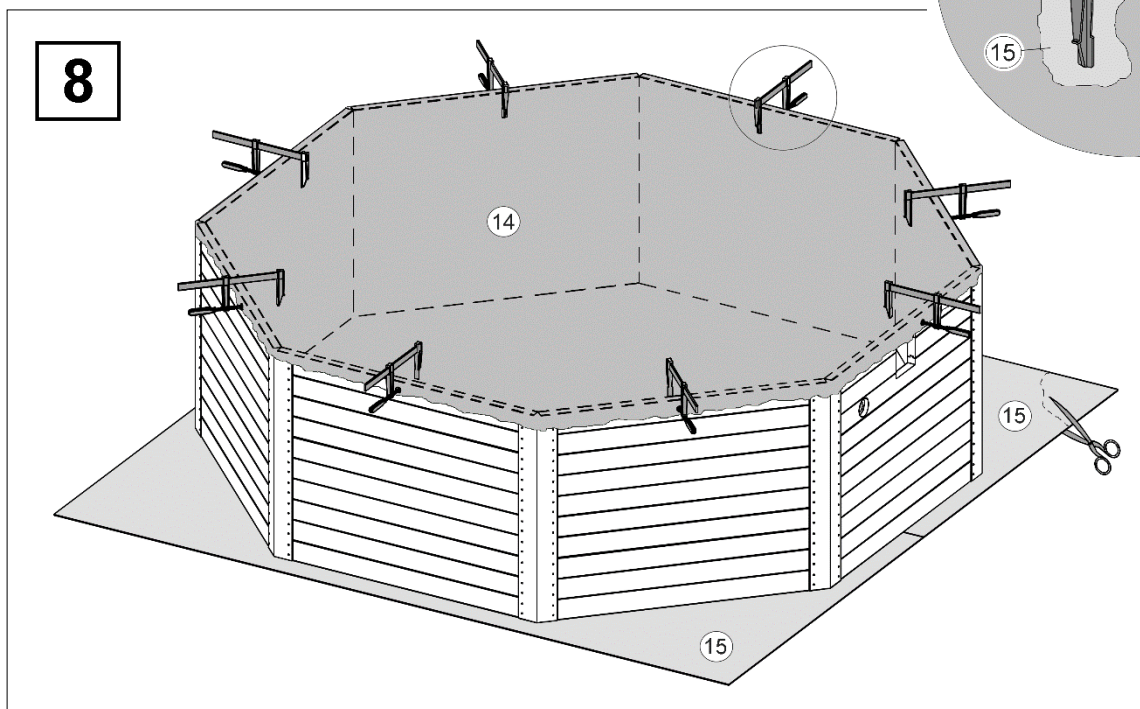
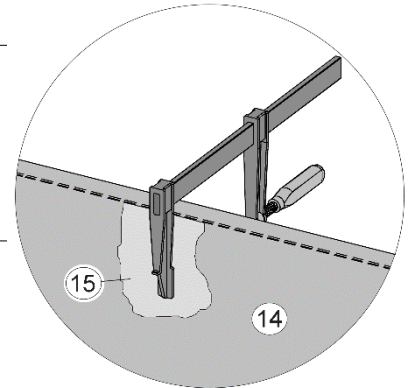
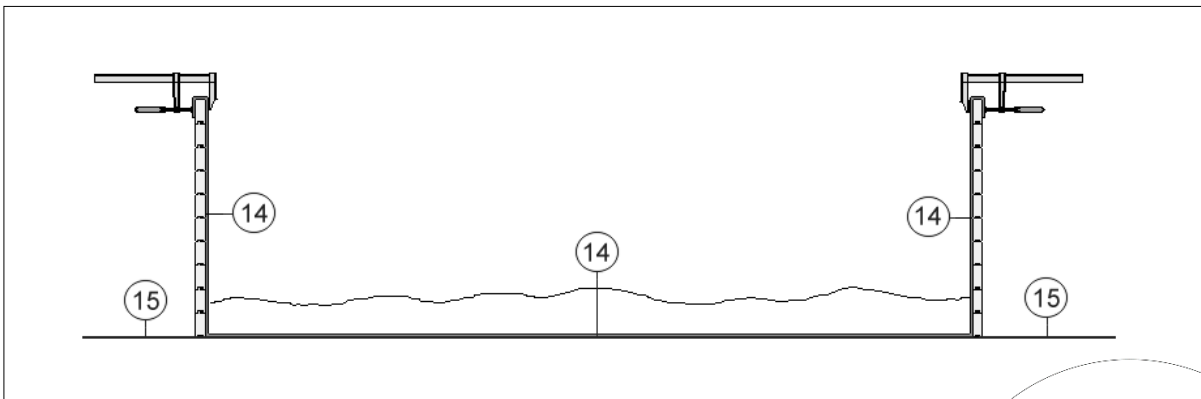
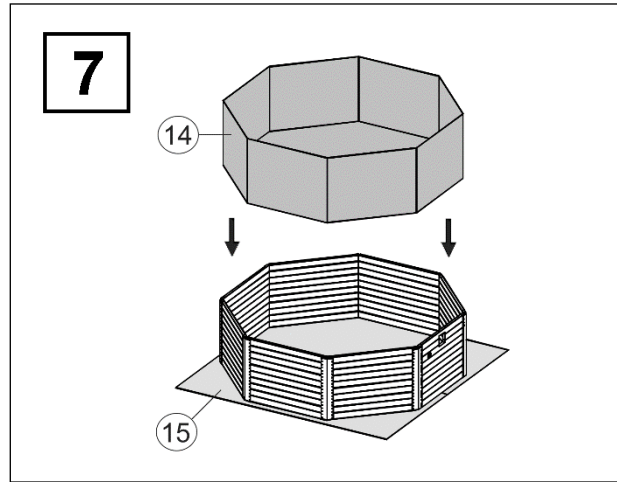
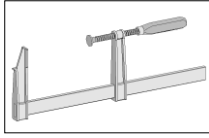
**4**

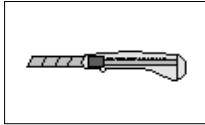
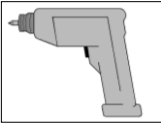


**5**

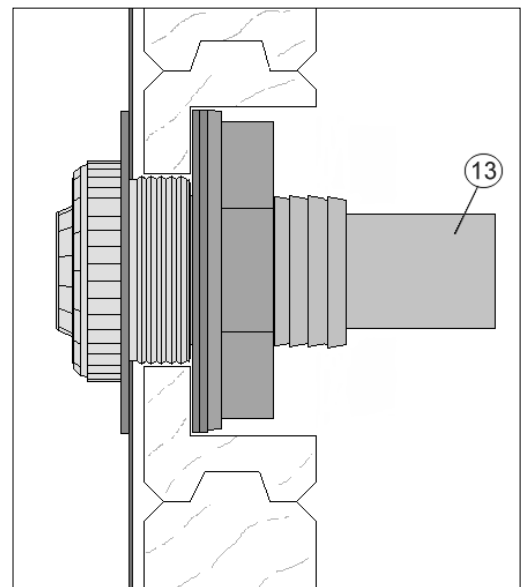
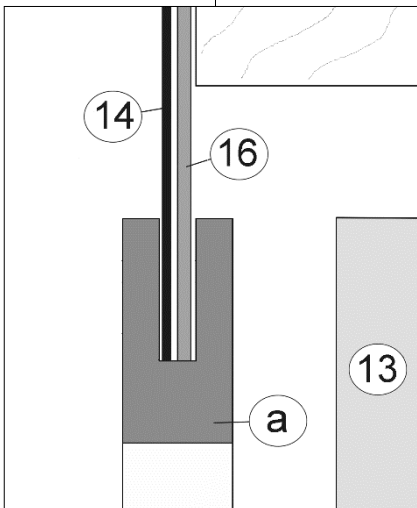
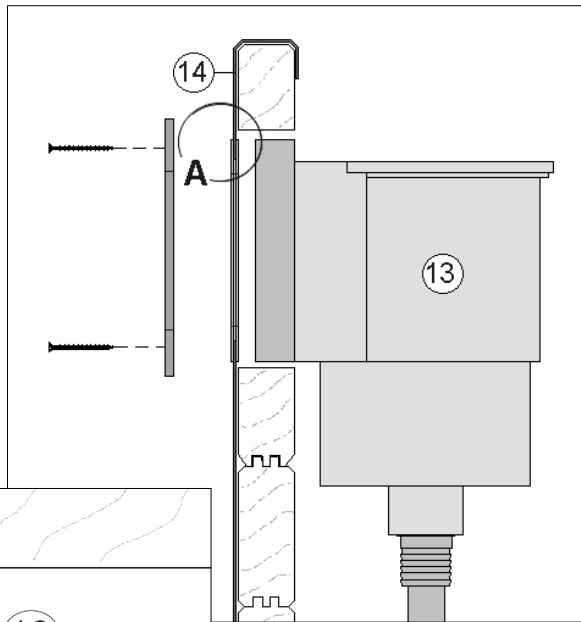
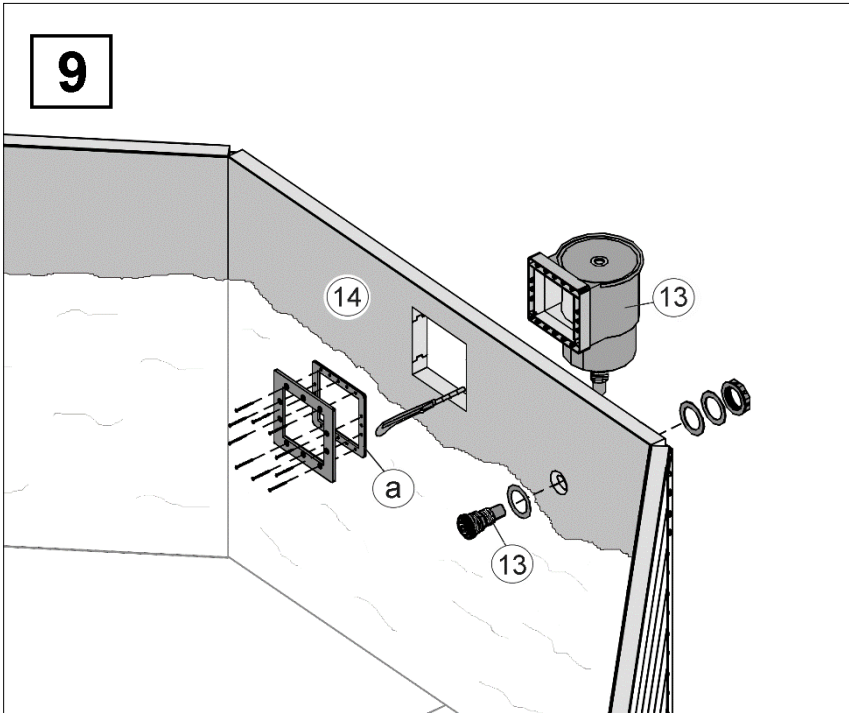


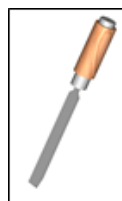
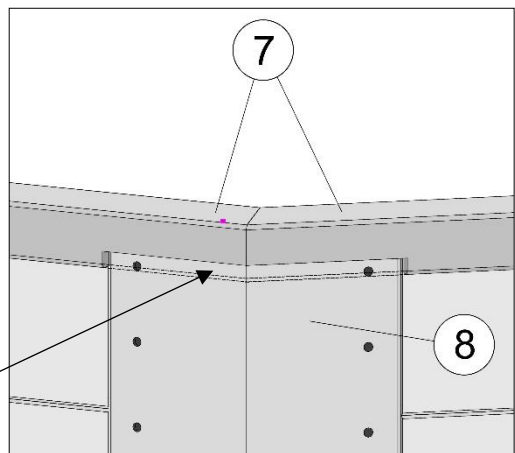
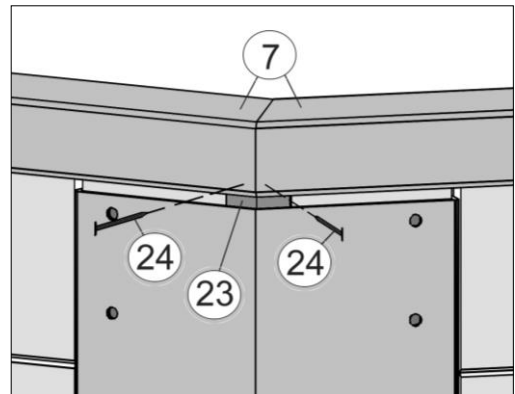
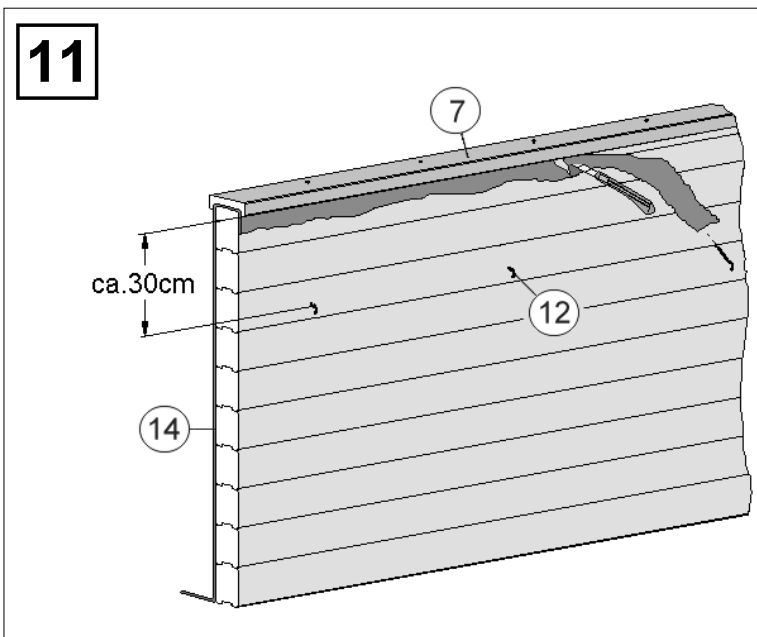
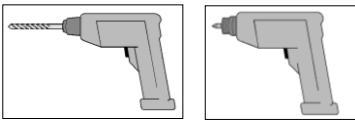
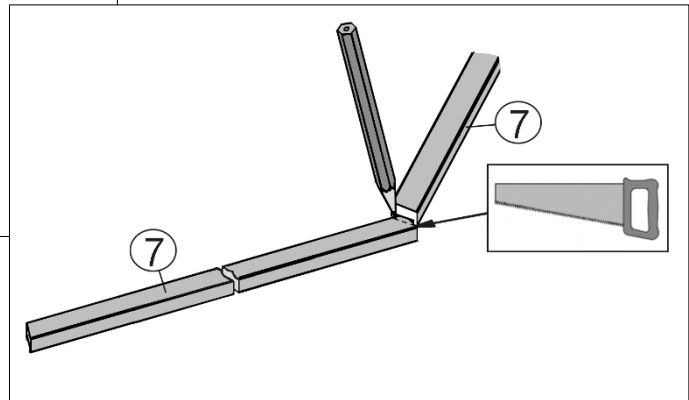
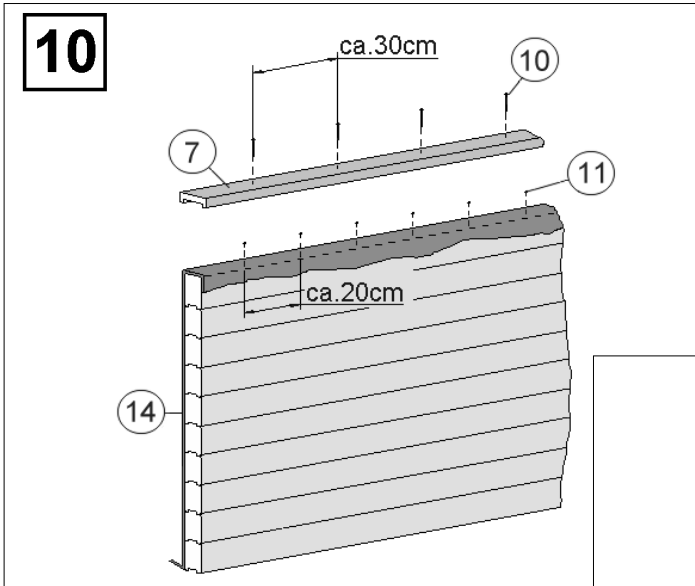


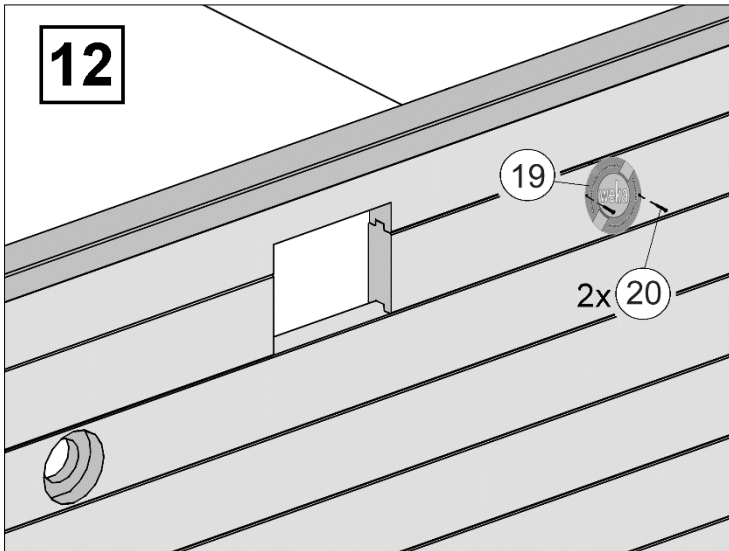




9







weka Holzbau GmbH, Johannesstr. 16  
D-17034 Neubrandenburg  
Tel.: 0395 42908-0  
Fax: 0395 42908-83  
EMail: [Info@weka-Holzbau.com](mailto:Info@weka-Holzbau.com)

**MA Art.-Nr.: 800.0286.12.14**