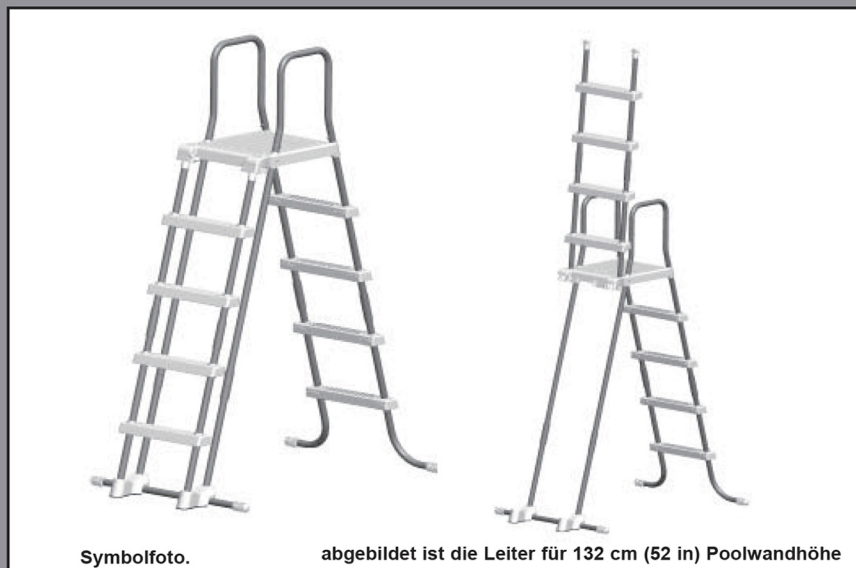


**WICHTIGE
SICHERHEITSHINWEISE**

Lesen Sie zuerst die Anleitung bevor Sie mit der Installation des Produktes beginnen, und befolgen Sie die Anweisungen genau.

Leiter mit entfernbaren Stufen

Bedienungsanleitung für: Leiter 42"
(107 cm) & 52" (132 cm) Modelle



Symbolfoto.

abgebildet ist die Leiter für 132 cm (52 in) Poolwandhöhe

INHALTSVERZEICHNIS

Wichtige Sicherheitsvorschriften.....	3
Teilerferenz.....	4
Aufbauanleitung.....	5-10
Langzeitlagerung.....	11
Generelle Sicherheitshinweise.....	11

HEBEN SIE DEN KARTON FÜR DIE LAGERUNG UND DIE ANWEISUNGEN FÜR DIE ZERLEGUNG DER LEITER AUF

WICHTIGE SICHERHEITSVORSCHRIFTEN

Lesen und befolgen Sie alle Anweisungen bevor Sie das Produkt in Betrieb nehmen!

WARNUNG

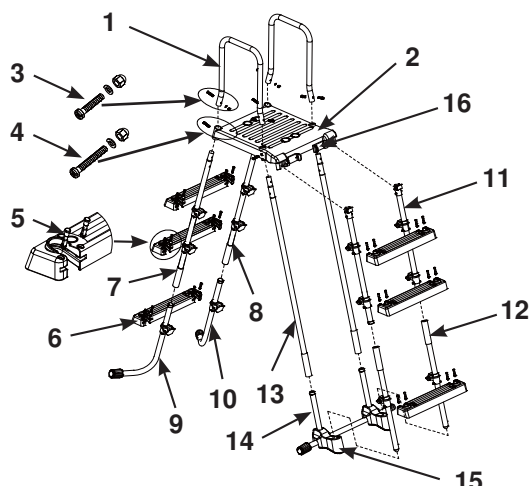
- Lassen Sie Kinder und Menschen mit Behinderung nie unbeaufsichtigt.
- Bitte unterstützen und beaufsichtigen Sie Kinder bei der Benützung der Leiter, um Stürze bzw. ernsthafte Verletzungen zu vermeiden!
- Springen oder tauchen Sie nicht von dieser Leiter.
- Stellen Sie die Leiter auf eine ebene, solide Standfläche.
- Die Leiter kann immer nur von einer Person benutzt werden.
- Maximale Tragkraft: 136 kg. Entspricht den Belastungsanforderungen der Norm NF P90-317.
- Halten Sie die Leiter für den Ein- und Ausstieg stets griffbereit.
- Entfernen und verstauen Sie die Leiter, wenn der Pool nicht benützt wird.
- Nicht unter die Sprossen der Leiter tauchen und nicht hinter die Leiter und nicht in den Pool springen. Es besteht bei seichtem Wasser große Gefahr.
- Überprüfen Sie alle Schrauben und Bolzen um sicher zu stellen, dass die Leiter stabil ist und sicher steht.
- Wenn Sie das Pool in der Nacht benutzen, sollten Sie Leitern, Stufen und Wege beleuchten.
- Darf nur von Erwachsenen zusammen- und auseinander gebaut werden.
- Diese Leiter wurde für eine bestimmte Poolwandhöhe gefertigt. Nicht mit anderen Pools verwenden.
- Ein Nichteinhaltung der Wartunsempfehlungen kann ein große Gefahr für die Gesundheit darstellen, besonders für Kinder.
- Die Leiter darf nur für die Zwecke verwendet werden, die in dieser Anleitung angeführt werden.

WENN SIE DIESE WARNHINWEISE NICHT BEACHTEN, KANN DIES ZU KNOCHENBRÜCHEN, ERTRINKEN ODER ANDEREN VERLETZUNGEN FÜHREN.

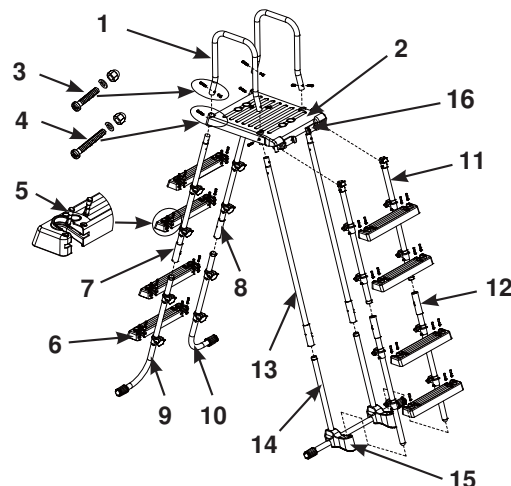
Diese Produktwarnungen können nicht alle Sicherheitsrichtlinien die mit dem Produkt zusammenhängen enthalten. Sie stellen nur allgemeine Risiken dar, und decken nicht alle Gefahren und möglichen Risiken ab. Also wenn sie sich im Pool befinden und entspannen, gilt grundsätzlich immer stets aufmerksam, vorsichtig und vernünftig sein.

TEILEREFERENZ

Bevor Sie mit dem Aufstellen des Produkts beginnen, nehmen Sie sich bitte kurz Zeit um sich mit den Einzelteilen vertraut zu machen.



Leiter 42" (107 cm) Modell



Leiter 52" (132 cm) Modell

HINWEIS: Abweichungen zum Produkt können vorhanden sein.

TEILENUMMER	BESCHREIBUNG	LEITERGRÖSSE & MENGE		ERSATZTEILNUMMER	
		42in (107cm)	52in (132cm)	42in (107cm)	52in (132cm)
1	U-FÖRMIGE HANDLÄUFE	2	2	11334	11346
2	OBERSTES TRITTBRETT	1	1	11336	11597
3	KURZE SCHRAUBEN FÜR U-FÖRMIGE HANDLÄUFE (1ERSATZ-SCHRAUBE)	5	5	10228	10810
4	LANGE SCHRAUBEN FÜR OBERSTES TRITTBRETT (1ERSATZ-SCHRAUBE)	5	5	10810	10227
5	SICHERUNGSSPLINT (2 ERSATZ-SCHRAUBE)	26	34	10913	10913
6	STUFEN	6	8	10914	10914
7	A SEITE - OBERE SEITENSTANGE (MARKIERT MIT "A1")	1	1	11341	11559A
8	A SEITE - OBERE SEITENSTANGE (MARKIERT MIT "B1")	1	1	11341	11559B
9	A SEITE - U-FÖRMIGER FUSS (MARKIERT MIT "A1")	1	1	11342	11560A
10	A SEITE - U-FÖRMIGER FUSS (MARKIERT MIT "B1")	1	1	11343	11560B
11	B SEITE - OBERE SEITENSTANGE (MARKIERT MIT "A2 & B2")	2	2	11339	11594
12	B SEITE - UNTERE SEITENSTANGE (MARKIERT MIT "A2 & B2")	2	2	11340	11593
13	C SEITE - OBERE SEITENSTANGE (MARKIERT MIT "C")	2	2	11337	11595
14	C SEITE - UNTERE J-FÖRMIGE SEITENSTANGE (MARKIERT MIT "C")	1	1	11338	11596
15	SOCKELSTÜTZE	2	2	11344	11356
16	SCHNALLE	2	2	11345	11345

WICHTIG

ÜBERPRÜFUNG DER EINZELTEILE: ES IST SEHR WICHTIG, DIE TEILE VOR DEM ZUSAMMENBAU MITTELS ANLEITUNG ZU PRÜFEN. AUFGRUND DER ÄHNLICHKEIT EINIGER TEILE IST DIE KORREKTE MONTAGE SEHR WICHTIG.

AUFSTELLEN DER LEITER

Die geschätzte Aufbauzeit beträgt 30-60 min. (Bitte berücksichtigen Sie, dass es sich hier um eine ungefähre Richtzeit handelt - die individuelle Aufbauzeit kann variieren.)

Die Aufbauanleitungen für die Leiter mit 3 Stufen und 4 Stufen sind gleich. Die Zeichnung zeigt die Leiter mit 4 Stufen.

FÜR DEN AUFBAU DER LEITER BENÖTIGEN SIE FOLGENDES WERKZEUG:

Einen Kreuzschlitzschraubendreher

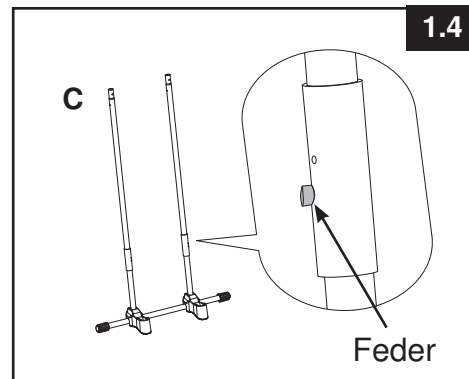
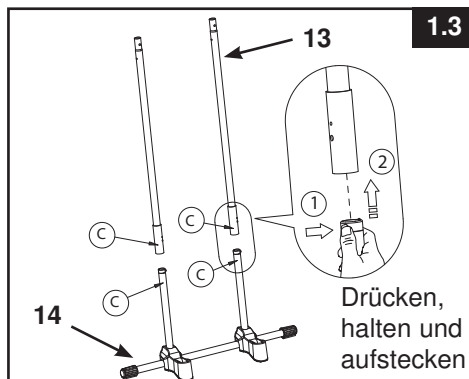
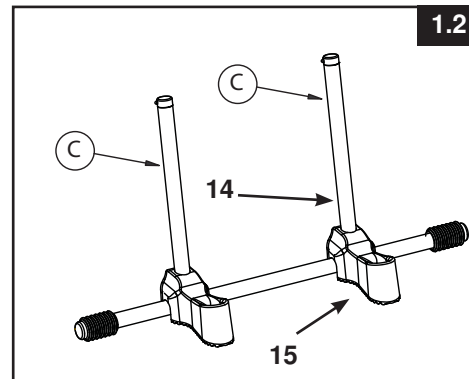
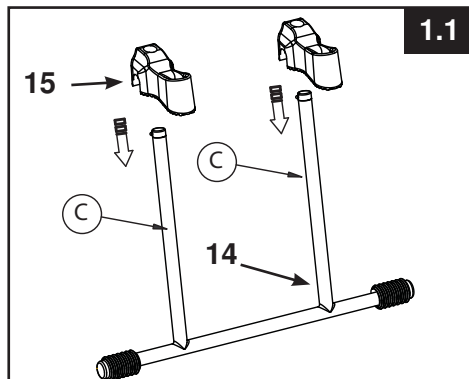
Eine Zange oder einen kleinen verstellbaren Schraubenschlüssel

BEACHTEN SIE BITTE! Die Schrauben sollten Sie erst dann fest anziehen, wenn die Leiter komplett zusammengebaut ist.

! WARNUNG

BEFESTIGEN SIE DIE BEINE DER LEITER, BEVOR SIE DIE TRITTFLÄCHEN ANBRINGEN. HÄLT MAN SICH NICHT AN DIESE REIHENFOLGE KANN ES PASSIEREN, DASS SICH DIE TRITTFLÄCHEN VON DEN BEINEN WÄHREN DER BENÜTZUNG DER LEITER LÖSEN, DAR AUS KÖNNTEN STÜRZE BZW. SCHWERE VERLETZUNGEN RESULTIEREN! FALSCH VERBUNDENE TEILE KÖNNEN ZUR INSTABILITÄT DER LEITER FÜHREN. RESULTAT DER FALSCHEN MONTAGE KÖNNTEN STÜRZE BZW. SCHWERE VERLETZUNGEN SEIN.

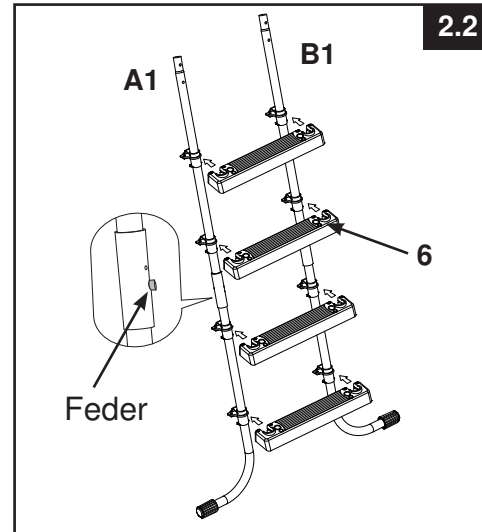
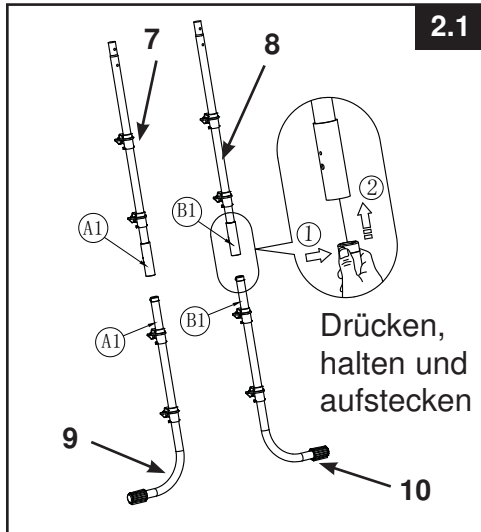
1. Zusammenbau der Stangen auf Seite „C“ (Sehen Sie Abb. 1.1 bis 1.4):



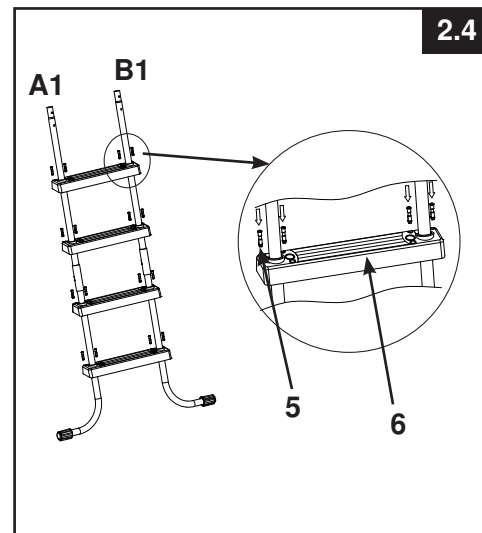
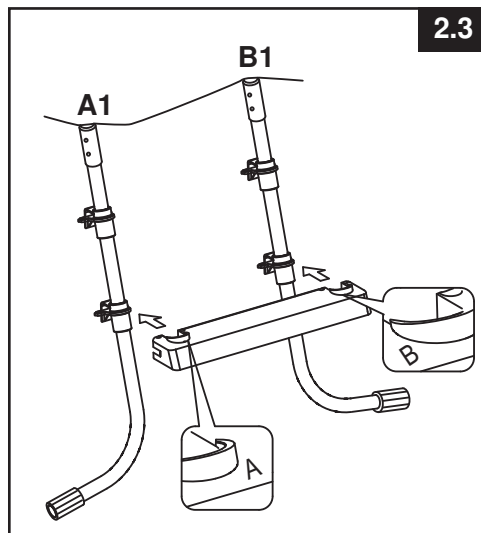
WICHTIG: Versichern Sie sich, dass alle Stangen sicher und fest zusammengebaut sind. Kontrollieren Sie ob die Splints eingerastet sind bevor Sie mit der Befestigung einer weiteren Stufe fortfahren.

AUFSTELLEN DER LEITER (Fortsetzung)

2. Zusammenbau der Stangen auf Seite „A“ (Sehen Sie Abb. 2.1 bis 2.4):



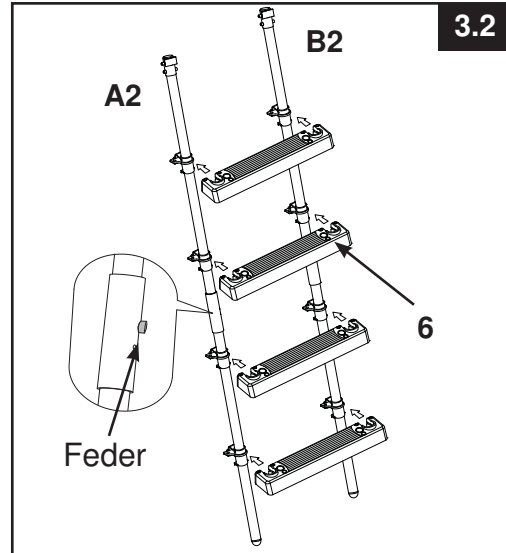
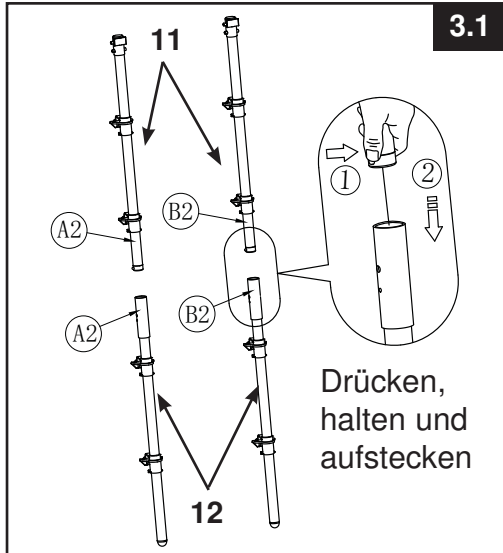
WICHTIG: Versichern Sie sich, dass alle Stangen sicher und fest zusammengebaut sind. Kontrollieren Sie ob die Splints eingerastet sind bevor Sie mit der Befestigung einer weiteren Stufe fortfahren. Versichern Sie sich, dass die J-förmigen FüÙe nach außen schauen bevor Sie die Stufen montieren.



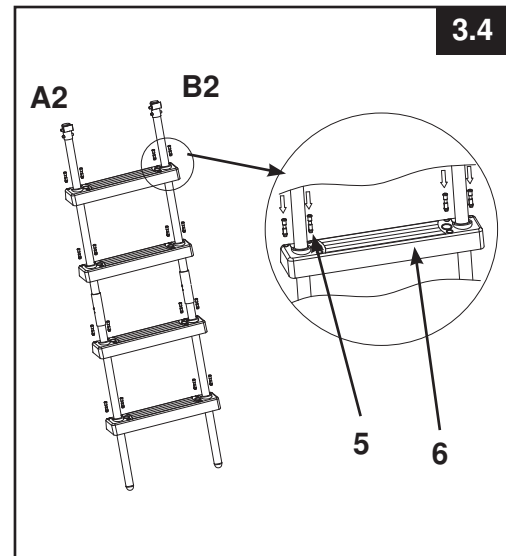
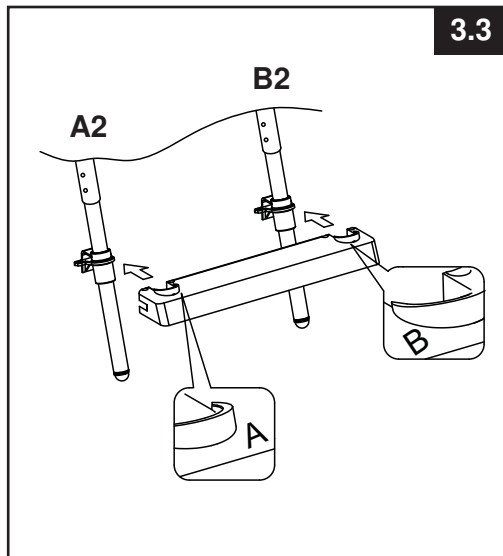
WICHTIG: Versichern Sie sich, dass alle Splints sicher und fest sitzen.

AUFSTELLEN DER LEITER (Fortsetzung)

3. Zusammenbau der Stangen auf Seite „B“ (Sehen Sie Abb. 3.1 bis 3.4):

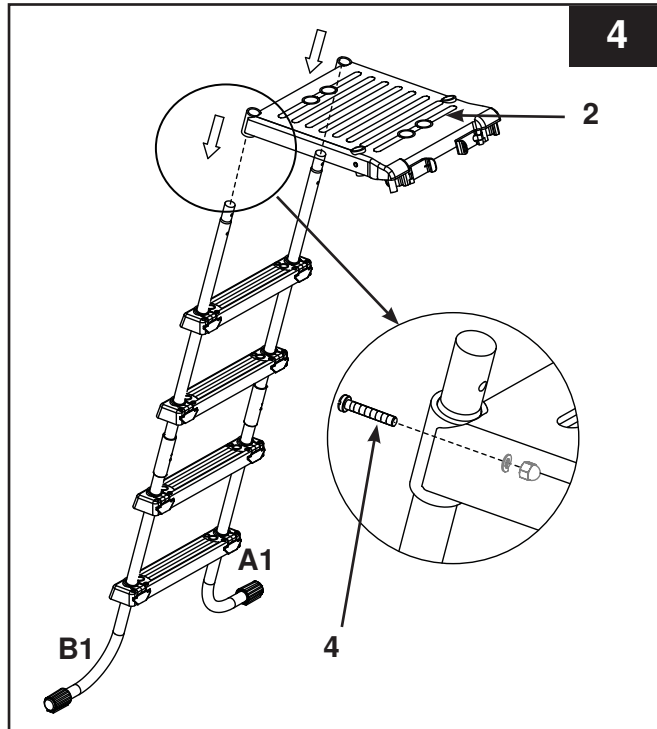


WICHTIG: Versichern Sie sich, dass alle Stangen sicher und fest zusammgebaut sind. Kontrollieren Sie ob die Splints eingerastet sind bevor Sie mit der Befestigung einer weiteren Stufe fortfahren.

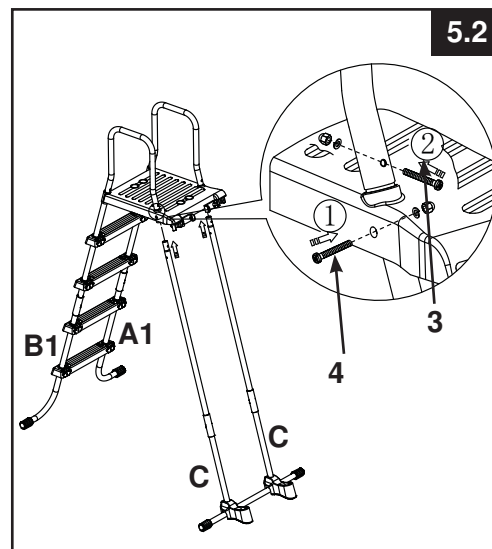
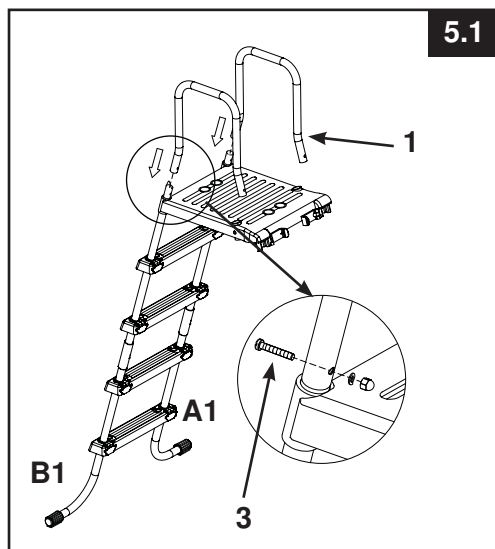


AUFSTELLEN DER LEITER (Fortsetzung)

4. Anbringung des Trittbrettes, jeweils nur eine Seite (Sehen Sie Abb.4):



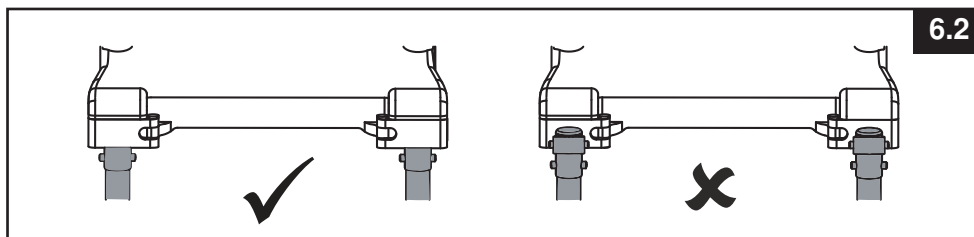
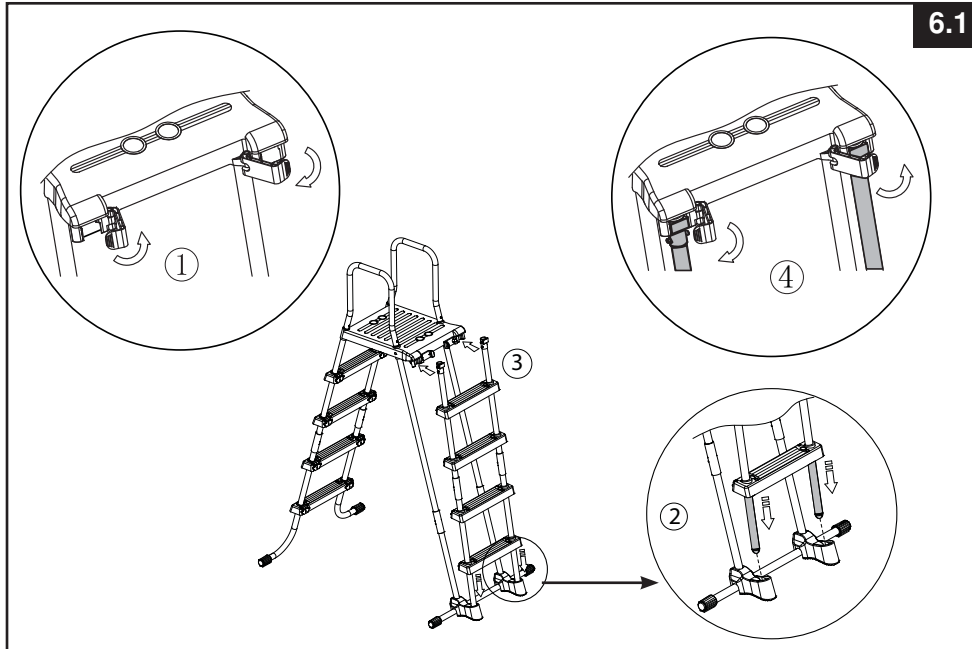
5. Montage der U-förmigen Handläufe (Sehen Sie Abb. 5.1 bis 5.2):



WICHTIG: Bauen Sie die Leiter Seite für Seite zusammen. Verbinden Sie die zwei Seiten nicht bevor nicht die U-förmigen Handläufe montiert sind. Versichern Sie sich, dass alle Muttern und Bolzen sicher und fest angezogen sind.

AUFSTELLEN DER LEITER (Fortsetzung)

6. Zusammenbau der Stangen auf Seite „B“ (Sehen Sie Abb. 6.1 bis 6.2):

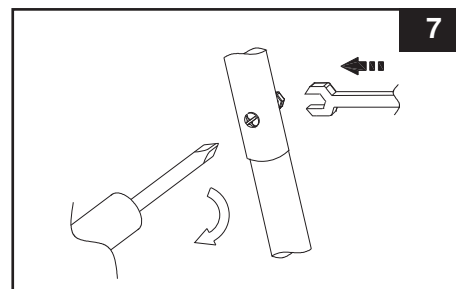


WARNUNG

VERSICHERN SIE SICH VOR JEDER VERWENDUNG, DASS DIE ENTFERNBAREN STUFEN SICHER UND FEST AN DER LEITER BEFESTIGT SIND.

7. **Wartung** (Sehen Sie Abb.7):

Überprüfen Sie regelmäßig die Schrauben und Muttern. Achten Sie auch darauf, dass die Leiter stabil und sicher auf einen Platz steht.

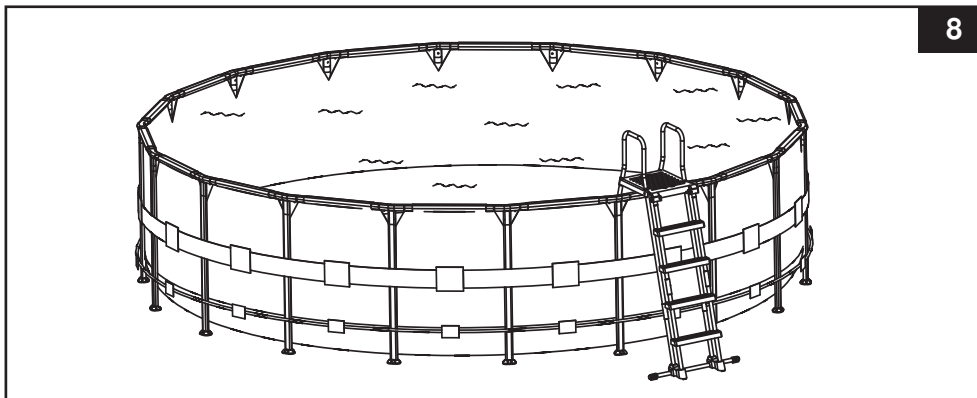


AUFSTELLEN DER LEITER (Fortsetzung)

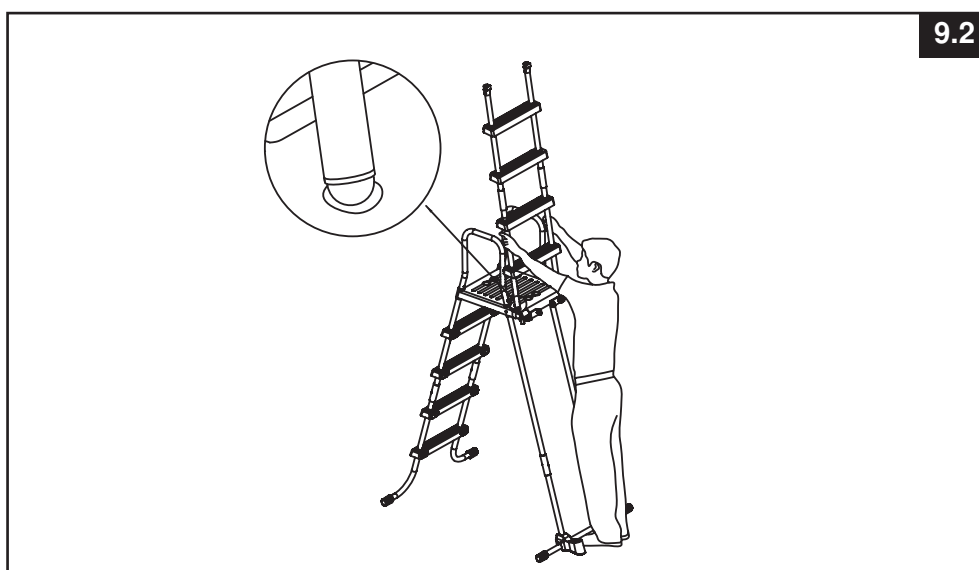
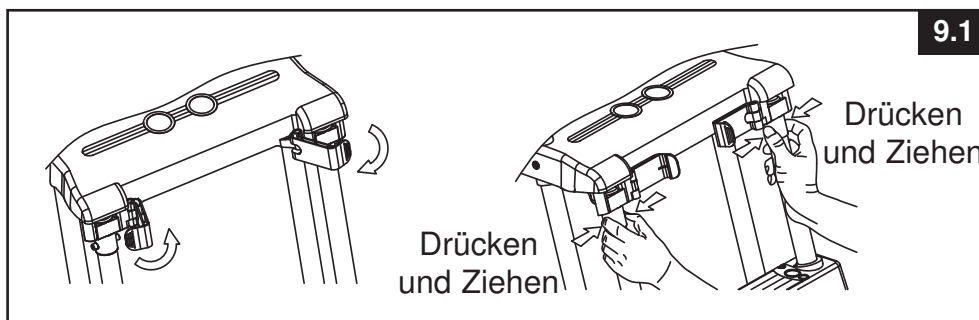
8. Vor benützung der leiter (siehe Bild 8):

Nun befinden sich alle Teile an der richtigen Stelle. Überprüfen Sie nun ob alle Schrauben vollständig angezogen sind.

WICHTIG: Die Seite mit den entfernbaren Stufen muss sich außerhalb des Pools befinden.



9. Nach Verwendung der Leiter (Sehen Sie Abb. 9.1 bis 9.2):



LANGZEITLAGERUNG

1. Entfernen Sie die "entfernbar Stufen" wie im Kapitel "Nach Verwendung der Leiter" (siehe Abbildung 9.1 und 9.2) beschrieben.
2. Geben Sie die Leiter aus dem Pool und versichern Sie sich, dass die Leiter und die entfernbaren Stufen komplett trocken sind bevor Sie diese lagern.
3. Verstauen Sie die Leiter und alle Komponenten innen und lagern Sie diese an einem sicheren und trockenen Platz (empfohlene Raumtemperatur zwischen 0° C / 32 ° F und 40° C / 104° F).
4. Versichern Sie sich, dass alle Komponenten sicher außerhalb der Reichweite für Kinder verstaut sind.

WARNUNG

WIRD DIE LEITER NICHT VERWENDET SOLLTE DIESE AN EINEM SICHEREN ORT PLATZIERT WERDEN. ENTFERNEN SIE DIE VORDERE STUFENSEITE WENN DER POOL NICHT VERWENDET WIRD. VERSTAUEN SIE DIE ENTFERNBAREN STUFEN AN EINEM SICHEREN ORT AUSSERHALB DER REICHWEITE FÜR KINDER. SCHLIESSEN SIE DIE HINTEREN SCHNALLEN.

GENERELLE SICHERHEITSHINWEISE

Ihr Swimmingpool kann Ihnen viel Spaß und Freude bereiten, jedoch bringt das Wasser auch Risiken mit sich. Um eventuelle Verletzungsgefahren und lebensbedrohliche Situationen vermeiden zu können, lesen und halten Sie sich unbedingt an die Sicherheitshinweise, die dem Produkt beigelegt sind. Vergessen Sie nicht, dass die Warnhinweise auf den Packungen zwar viele aber natürlich nicht alle möglichen Risiken beinhalten.

Zur zusätzlichen Sicherheit machen Sie sich bitte mit folgenden Richtlinien bekannt sowie mit Warnungen, die von nationalen Sicherheitsorganisationen zur Verfügung gestellt werden.

- Fordern Sie ununterbrochene Aufsicht. Ein zuverlässiger und kompetenter Erwachsener sollte die Funktion des Badewärters übernehmen, insbesondere wenn sich Kinder im oder in der Nähe des Pools befinden.
- Lernen Sie schwimmen.
- Nehmen Sie sich Zeit und machen Sie sich mit Erster Hilfe vertraut.
- Informieren sie jeden der den Pool beaufsichtigt über die möglichen Gefahren sowie über die Benützung von Schutzvorrichtungen wie zum Beispiel verschlossene Türen, Absperrungen, usw.
- Informieren Sie alle Personen, inklusive Kinder, die den Pool benützen darüber was im Falle eines Unfalles zu tun ist.
- Vernunft und richtiges Einschätzungsvermögen während dem Baden ist wichtig.
- Vorsicht, Vorsicht, Vorsicht.