



Montageanleitung

Spezial – Saunaleuchten – Set Art.-Nr.: 500.0801.00.00



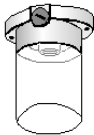

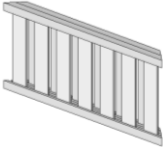

1. ACHTUNG!

Die Elektroinstallation darf nur von einem zugelassenen Elektrofachmann unter Beachtung der VDE-und EVU-Richtlinien ausgeführt werden.

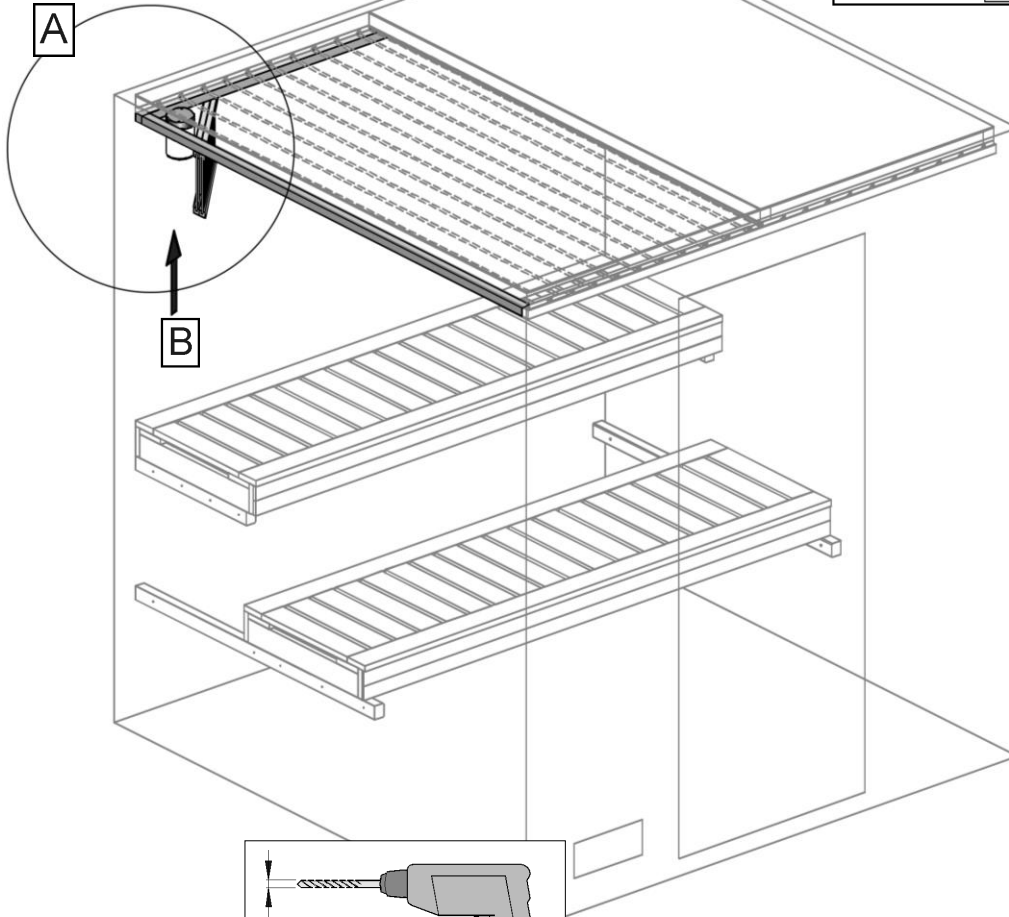
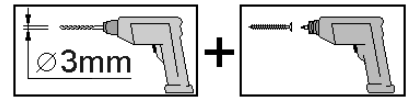
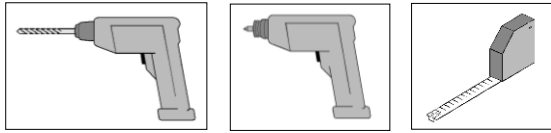
Leuchtmittel vor dem Wechsel abkühlen lassen!

Es sind ausschließlich handelsübliche Leuchtmittel mit maximal 40 W zu verwenden, die für eine Umgebungstemperatur bis 125°C zugelassen sind.

Wir empfehlen die Backofenlampe K45x75mm, E27 240V 40W o.ä.

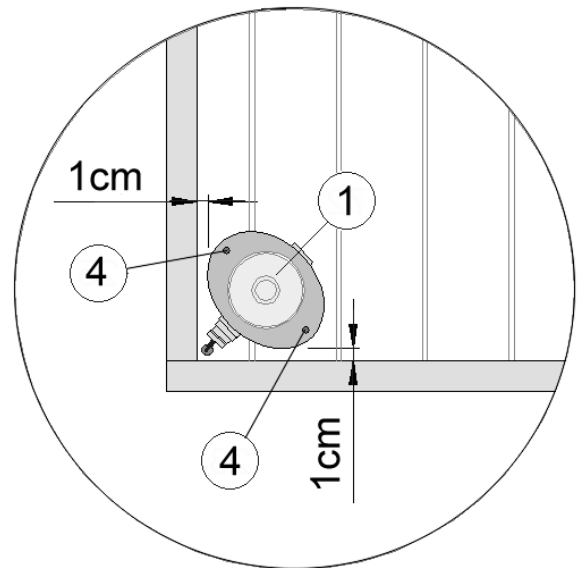
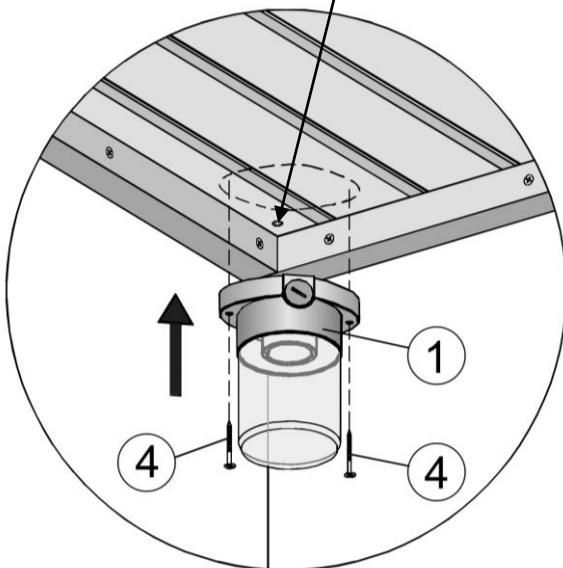
| Pos | Bild | Abmessung [mm] | Anzahl [Stück] |
|-----|---|----------------|----------------|
| ① |  | | 1 |
| ② |  | | 1 |
| ③ |  | 450 x 230 | 1 |
| ④ |  | 4,0 x 40 | 6 |

1

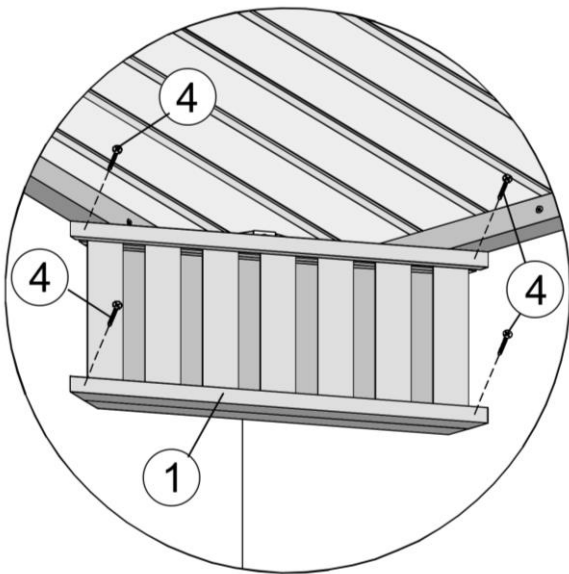
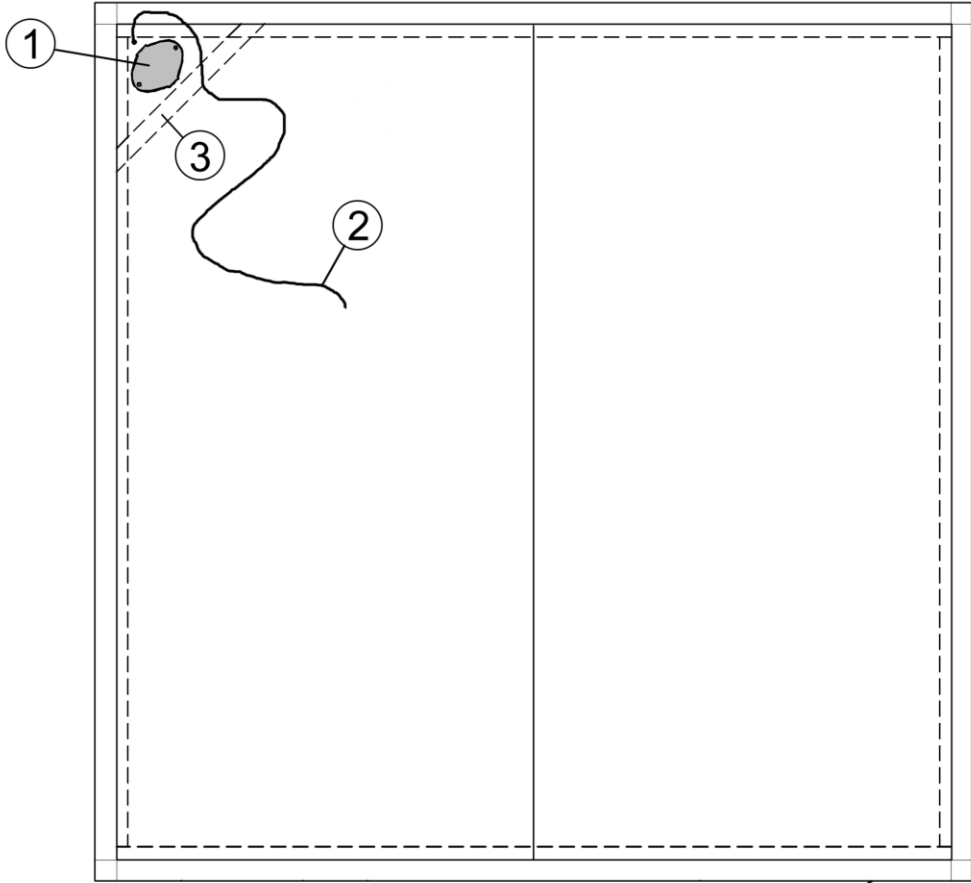
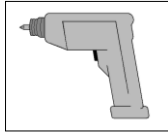
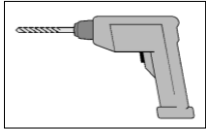


A

B



2



2. Allgemeine Sicherheitshinweise:

ACHTUNG! Sicherheitshinweis:

Gemäß VDE 0100 dürfen Installation und Wartung nur von einer Elektrofachkraft durchgeführt werden. Beim Umgang mit Netzspannung besteht **LEBENSGEFAHR!**

- Die Anlage muss bei allen Installations- und Reparaturarbeiten allpolig vom Netz getrennt werden (Sicherung bzw. Hauptschalter ausschalten)

3. Technische Daten:

Netzspannung: 230V~, 50Hz
Fassung: E27
Max. Leistung: Deckenmontage: max. 40W
Umgebungstemperatur: t_a 125°C
Schutzgrad IP54

4. Montage:

Das Lösen des Schraubringes ist nur bei niedergedrückter Schraubringssperre möglich.

Die Leuchte darf **nicht** über dem Saunaofen und **auch nicht** innerhalb des Bereiches des waagerechten Abstandes von 50cm vom Saunaofen befestigt werden.

Anleitung zur Wandmontage:

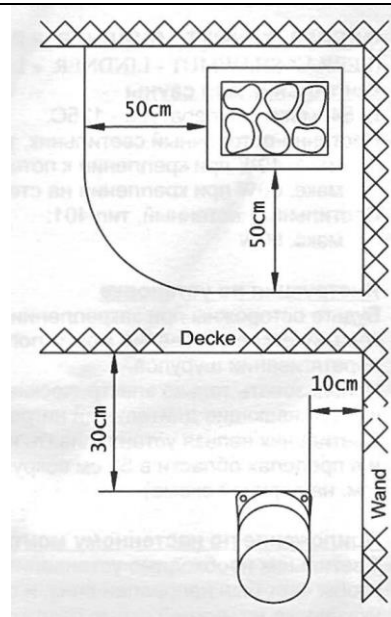


Die Leuchte ist mit nach unten gerichteter Fassung unter Einhaltung nebenstehend aufgeführter Abstandsmaße zu befestigen.

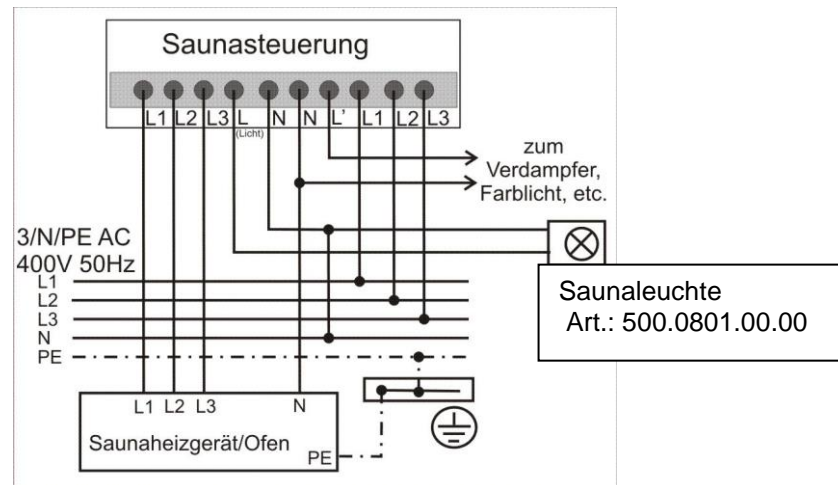
Anleitung zur Deckenmontage (Typ400):



Bei dieser Leuchte muss der beiliegende Silikon-Schlauch in der Mitte geteilt und über die Netzleitungen gezogen werden.



4. Anschluss:



5. Zulässige Leitungen:

Wenn die äußere flexible Leitung des Lampensatzes beschädigt ist, darf sie nur durch eine spezielle Leitung oder durch eine Leitung ersetzt werden, die ausschließlich über den Hersteller oder seinen Servicevertreter erhältlich ist.

Es dürfen nur Leitungen mit einer Dauertemperatur von mind. 170°C verwendet werden.

Achtung:

Bei der elektrischen Installation sind die Vorgaben der Norm VDE 0100 zu beachten. Der Anschluss muss gemäß Anschlussplan vorgenommen werden.

Jegliche Elektroarbeiten dürfen nur im spannungslosen Zustand von einer Elektrofachkraft durchgeführt werden.

6. Garantiebestimmungen der weka Holzbau GmbH

Wir gewähren Ihnen zu nachfolgenden Konditionen – jedoch nur auf die Holzteile unserer Produkte (weka-Produkt genannt), nicht auf damit verbundene Bauteile oder Bestandteile des weka-Produkts aus anderem Material als Holz – ab Lieferdatum 5 Jahre Garantie auf Funktion. Innerhalb der Garantiezeit werden fehlerhafte Teile oder fehlende Teile der Ware oder die Ware selbst nach unserer Wahl ersetzt. Vom Garantieumfang erfasst ist lediglich der kostenlose Ersatz des jeweils mangelhaften oder defekten Holzteils. Nicht im Garantieumfang enthalten sind Folge- oder Zusatzkosten, insbesondere keine Liefer- und Auf- oder Umbaukosten.

Die Garantie ist ausgeschlossen, wenn:

- von der jeweiligen Montageanleitung abgewichen wurde,
- Veränderungen (zusätzliche An- oder Umbauten) an dem Produkt im Vergleich zur Montageanleitung vorgenommen wurden,
- die jeweils angegebenen Belastungsgrenzen (z.B. Schneelast usw.) überschritten wurden,
- das weka-Produkt falsch gegründet (Fundament / Bodenplatte o.ä.) wurde, insbesondere bei Verstößen gegen die Regeln der Baukunst,
- unterlassene oder nicht ausreichende Pflege (Wartung: Holzschutz, Holzanstrich usw.) des Holzes vorgenommen wurde.
- Windgeschwindigkeiten über Stärke 7, Naturkatastrophen oder gewaltsame Einwirkungen den Schaden am weka-Produkt verursacht haben.
- der Mangel in holztypischen Farbveränderungen, Rissbildungen, Verwerfungen, Schwinden, Quellen oder ähnlichen normalen, in der Natur des Werkstoffes „Holz“ begründeten Veränderungen besteht.

Garantieansprüche können nur in Verbindung mit Originalpackzettel und Originalkaufbeleg in Anspruch genommen werden und müssen innerhalb der Garantiezeit schriftlich, per Telefax oder per e-Mail geltend gemacht werden. Anspruchsvoraussetzung ist eine unverzügliche Anzeige des Mangels bzw. des Schadens in Form einer geordneten Darstellung des Schadens in Bild und Text.

Garantieansprüche sind zu richten an:

weka Holzbau GmbH, Johannesstraße 16, 17034 Neubrandenburg
Fax: 0395/42908-83; e-Mail: info@weka-holzbau.com

Gemäß europäischer Richtlinie 2002/96/EG über Elektro- und Elektronik - Altgeräte und Umsetzung in nationales Recht müssen verbrauchte Elektrowerkzeuge getrennt gesammelt werden und einer umweltgerechten Wiederverwertung zugeführt werden.





weka Holzbau GmbH
Johannesstr. 16
D-17034 Neubrandenburg
Tel.: 0395 42908-0
Fax: 0395 42908-83

MA Art.-Nr.: 800.0286.01.82