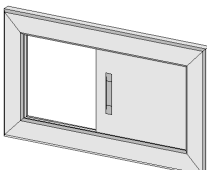





Montageanleitung für Abluftschieber

Art.-Nr.: 500.0126.00.00

Pos	Bild	Abmessung [mm]	Anzahl [Stück]
①	B500.03.0017 	14/235/410	1
②	K010.3016.0001 	16 x 30	4

Abkürzungen / Symbole

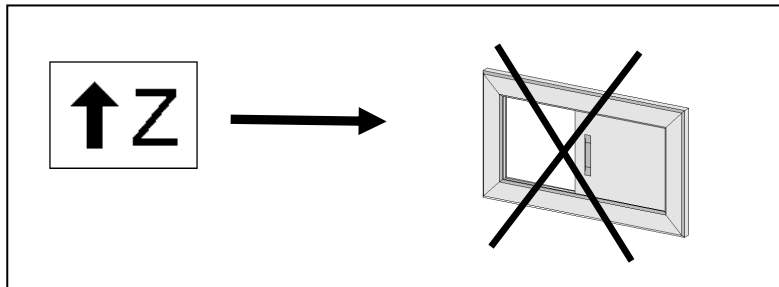
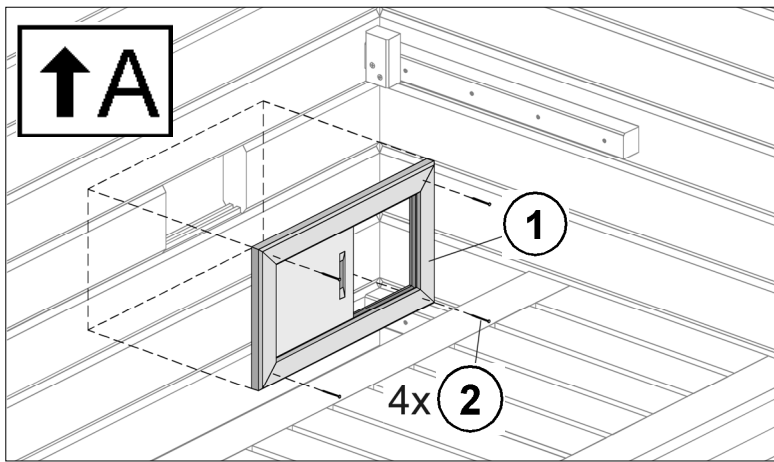
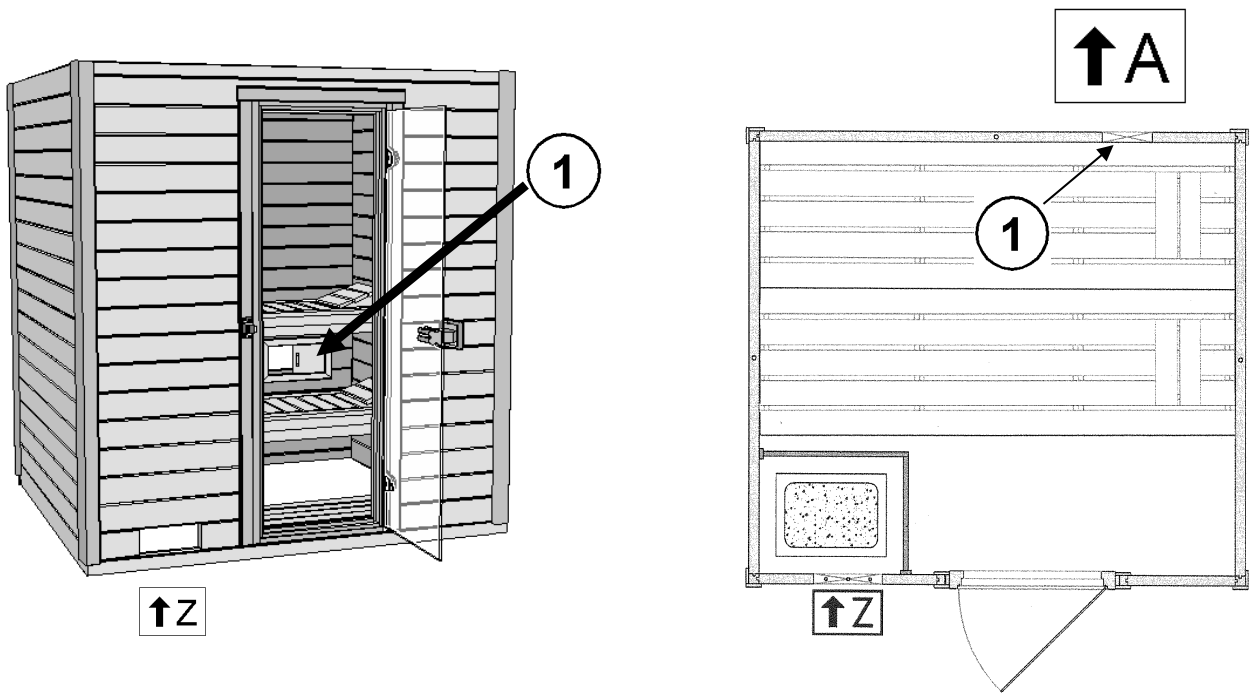


- Zuluftöffnung



- Abluftöffnung

ACHTUNG!
ABLUFTSCHIEBER NICHT AN DER
ZULUFTÖFFNUNG BEFESTIGEN!



weka Holzbau GmbH,
 Johannesstr. 16
 D-17034 Neubrandenburg
 Tel.: +49 (0)395 42908-0
 Fax: +49 (0)395 42908-83

MA Art.-Nr.: 800.0286.15.93