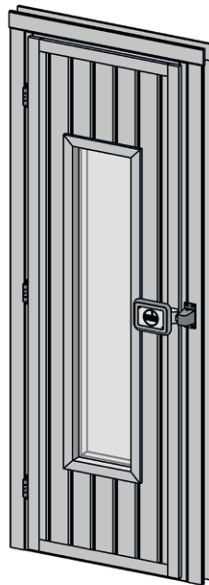




www.weka-holzbau.com

## Zubehör - Saunatür



Art.-Nr.: 520.0705.00.00

## Montage-, Bedienungs- und Wartungsanleitung

de

T2-20.43

Stand: 2103

**Sehr geehrte Kundin, sehr geehrter Kunde,  
danke, dass Sie sich für ein weka – Produkt entschieden haben.**

Lesen Sie diese Anleitung vor dem Aufbau bitte vollständig durch, um Montagefehler oder Beschädigungen zu vermeiden.

**WICHTIG !**

**Prüfen Sie bitte sofort anhand der Packliste, ob das weka-Produkt vollständig und unbeschädigt bei Ihnen angekommen ist.**

Bitte vernichten Sie die Packliste erst nach Ablauf der Garantiezeit. Diese Liste dient Ihnen zur Kontrolle auf Vollständigkeit der Einzelteile und ist mit dem Kaufbeleg aufzubewahren. Eventuelle Beanstandungen können mit Hilfe dieser Liste problemlos behoben werden.

Die Pos.-Nummern der Packliste stimmen nicht mit den Pos.-Nummern folgender Montageanleitung überein. Wir empfehlen Ihnen die Montage mit 2 Personen durchzuführen.

Zur Verhütung von Unfällen ist zu vermeiden, dass sich Kinder während der Montage in unmittelbarer Nähe befinden.

Weiterentwicklungen im Sinne des technischen Fortschritts behalten wir uns vor. So können geringfügige Abweichungen in den Darstellungen entstehen.

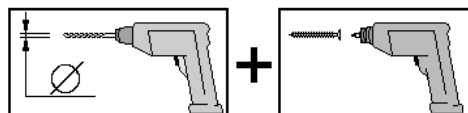
Verpackungsmaterial nicht einfach wegwerfen! Papier-, Pappe- und Wellpappeverpackungen, sowie Kunststoffverpackungsteile sollten in die entsprechenden Sammelbehälter gegeben werden.

**Werkstoff Holz**

Gesunde Äste, leichte Verfärbungen und kleine Risse sind für Holz charakteristisch, verleihen dem Produkt sein natürliches Aussehen und sind kein Reklamationsgrund.

**Empfehlungen zum Aufbau**

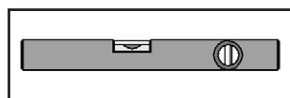
Bitte bohren Sie alle Schraubverbindungen vor, um Beschädigungen an den Holzteilen zu vermeiden! Folgendes Zeichen macht Sie während der Anleitung nochmals darauf aufmerksam:



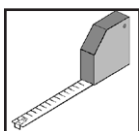
**Werkzeug**

Folgendes Werkzeug sollten Sie vor Beginn der Montage zurecht gelegt haben.

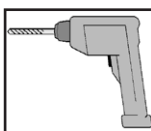
Wasserwaage



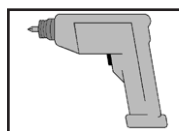
Rollmaß



Bohrmaschine



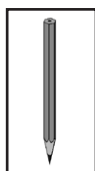
Elektroschrauber



Hammer



Bleistift



## **Garantiebestimmungen der weka Holzbau GmbH**

Wir gewähren Ihnen zu nachfolgenden Konditionen – jedoch nur auf die Holzteile unserer Produkte (weka-Produkt genannt), nicht auf damit verbundene Bauteile oder Bestandteile des weka-Produkts aus anderem Material als Holz – ab Lieferdatum 5 Jahre Garantie auf Funktion. Innerhalb der Garantiezeit werden fehlerhafte Teile oder fehlende Teile der Ware oder die Ware selbst nach unserer Wahl ersetzt. Vom Garantiumfang erfasst ist lediglich der kostenlose Ersatz des jeweils mangelhaften oder defekten Holzteils. Nicht im Garantiumfang enthalten sind Folge- oder Zusatzkosten, insbesondere keine Liefer- und Auf- oder Umbaukosten.

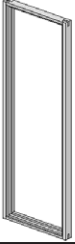

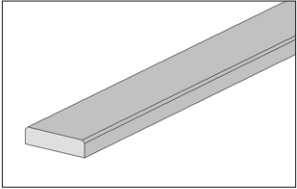
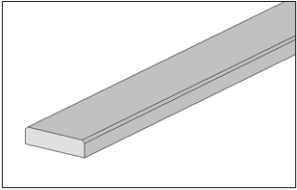
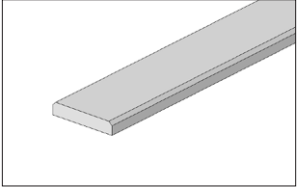
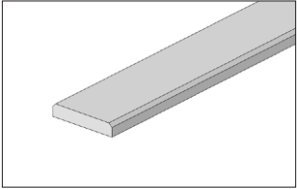

Die Garantie ist ausgeschlossen, wenn:

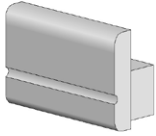
- von der jeweiligen Montageanleitung abgewichen wurde,
- Veränderungen (zusätzliche An- oder Umbauten) an dem Produkt im Vergleich zur Montageanleitung vorgenommen wurden,
- die jeweils angegebenen Belastungsgrenzen (z.B. Schneelast usw.) überschritten wurden,
- das weka-Produkt falsch gegründet (Fundament / Bodenplatte o.ä.) wurde, insbesondere bei Verstößen gegen die Regeln der Baukunst,
- unterlassene oder nicht ausreichende Pflege (Wartung: Holzschutz, Holzanstrich usw.) des Holzes vorgenommen wurde.
- Windgeschwindigkeiten über Stärke 7, Naturkatastrophen oder gewaltsame Einwirkungen den Schaden am weka-Produkt verursacht haben.
- der Mangel in holztypischen Farbveränderungen, Rissbildungen, Verwerfungen, Schwinden, Quellen oder ähnlichen normalen, in der Natur des Werkstoffes „Holz“ begründeten Veränderungen besteht.


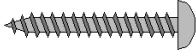
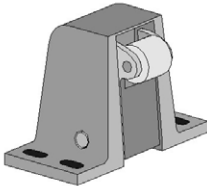

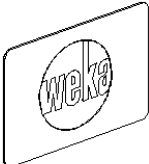
Garantieansprüche können nur in Verbindung mit Originalpackzettel und Originalkaufbeleg in Anspruch genommen werden und müssen innerhalb der Garantiezeit schriftlich, per Telefax oder per e-Mail geltend gemacht werden. Anspruchsvoraussetzung ist eine unverzügliche Anzeige des Mangels bzw. des Schadens in Form einer geordneten Darstellung des Schadens in Bild und Text.

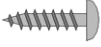
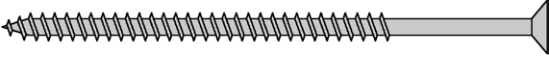
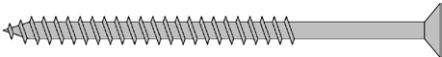
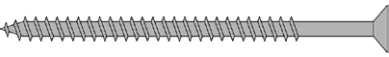
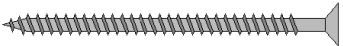
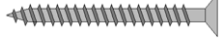
Garantieansprüche sind zu richten an:

weka Holzbau GmbH, Johannesstraße 16, 17034 Neubrandenburg  
Fax: 0395/42908-83; e-Mail: [info@weka-holzbau.com](mailto:info@weka-holzbau.com)

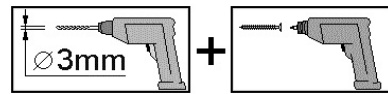
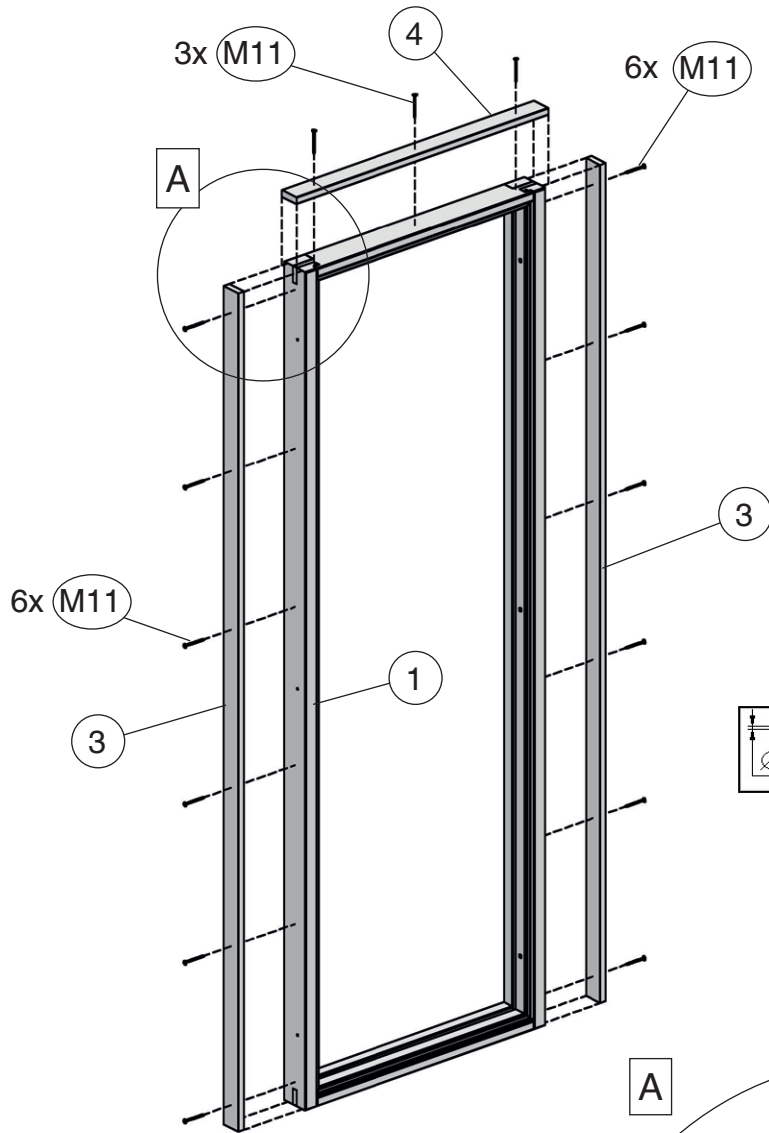
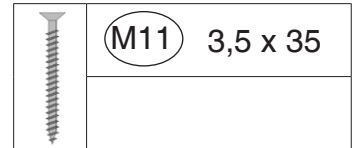
| Pos | Bild  | Abmessung<br>( mm ) | Anzahl ( Stück ) |
|-----|---|---------------------|------------------|
| ①   | C500.04.0005<br>     | 67/618/1825         | 1                |
| ②   | C500.04.0006<br>     | 69/574/1800         | 1                |
| ③   | R002.0530.1825<br>  | 15/45/1825          | 2                |
| ④   | G530.02:0006<br>   | 15/45/648           | 1                |
| ⑤   | R002.0400.1825<br> | 11/58/1825          | 4                |
| ⑥   | G530.02.0008<br>   | 11/58/740           | 2                |
| ⑦   | B500.03.0066<br>   | 71/140/154          | 1                |

| Pos | Bild  | Abmessung ( mm ) | Anzahl ( Stück ) |
|-----|---|------------------|------------------|
| 8   | B500.03.0155<br> | 43/80/120        | 1                |

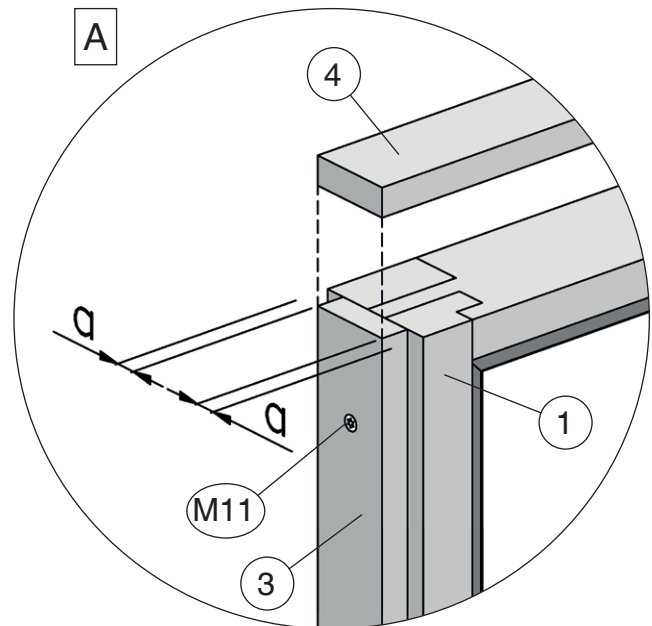
| Pos | Bild  | Abmessung ( mm ) | Anzahl ( Stück ) |
|-----|---|------------------|------------------|
| M1  | K037.6070.00.30<br> |                  | 3                |
| M2  | K002.4050.0004<br> | 5,0 x 40         | 4                |
| M3  | K042.3014.0001<br> | 60/40/84         | 1                |
| M4  | K010.3016.0001<br> | 1,6 x 30         | 28               |
| M5  | K500.0609.0001<br> | 1/95/65          | 1                |

| Pos | Bild  | Abmessung ( mm ) | Anzahl ( Stück ) |
|-----|---|------------------|------------------|
| M6  | K002.1625.0001<br>   | 2,5 x 16         | 2                |
| M7  | K001.1050.0004<br>   | 5,0 x 100        | 2                |
| M8  | K001.8050.0004<br>   | 5,0 x 80         | 6                |
| M9  | K001.7045.0004<br> | 4,5 x 70         | 2                |
| M10 | K001.6040.0004<br> | 4,0 x 60         | 9                |
| M11 | K001.3535.0004<br> | 3,5 x 35         | 15               |

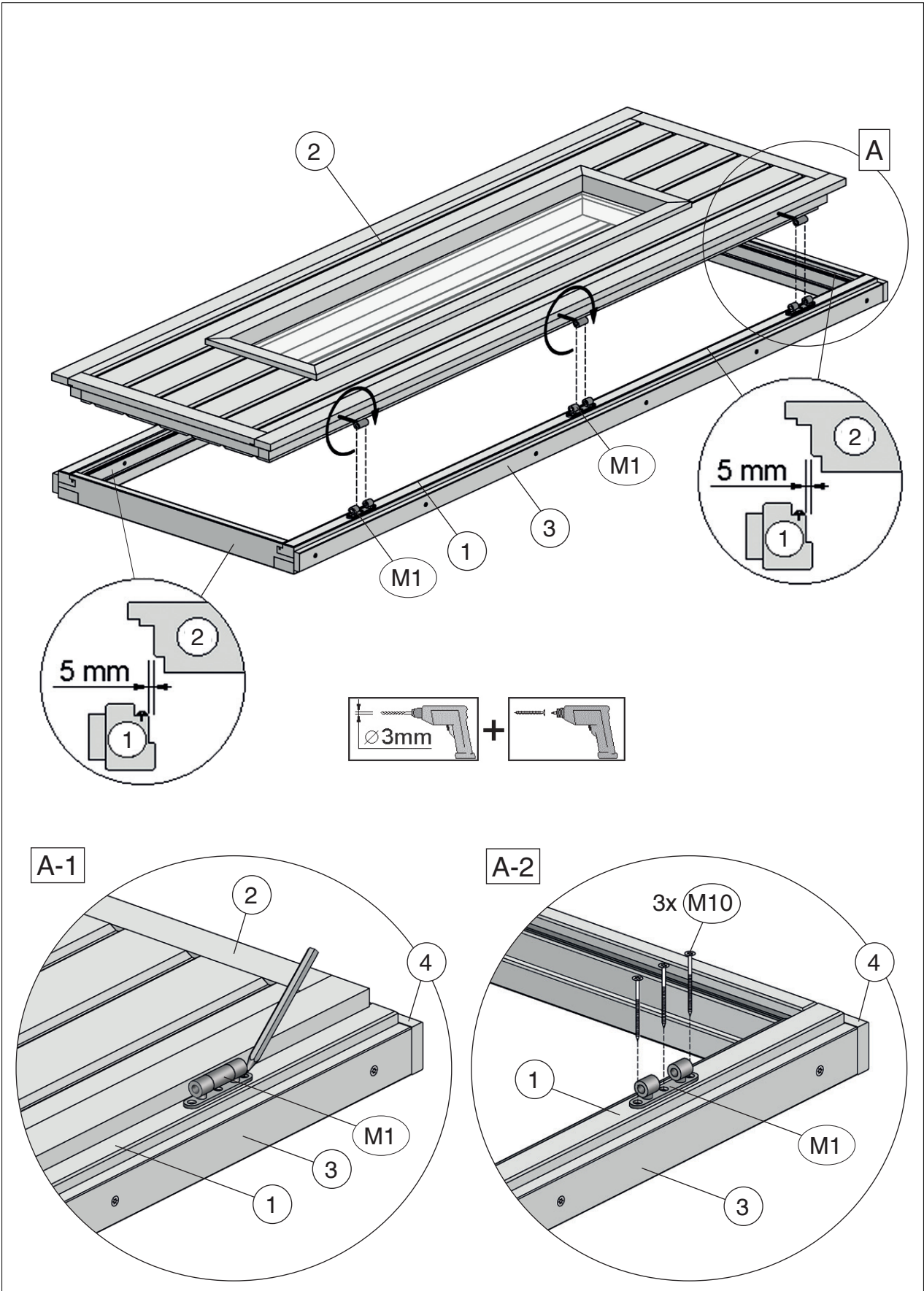
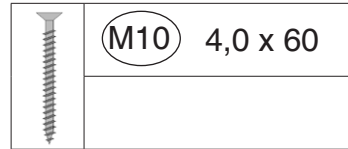
1



$a = 11 \text{ mm}$





2

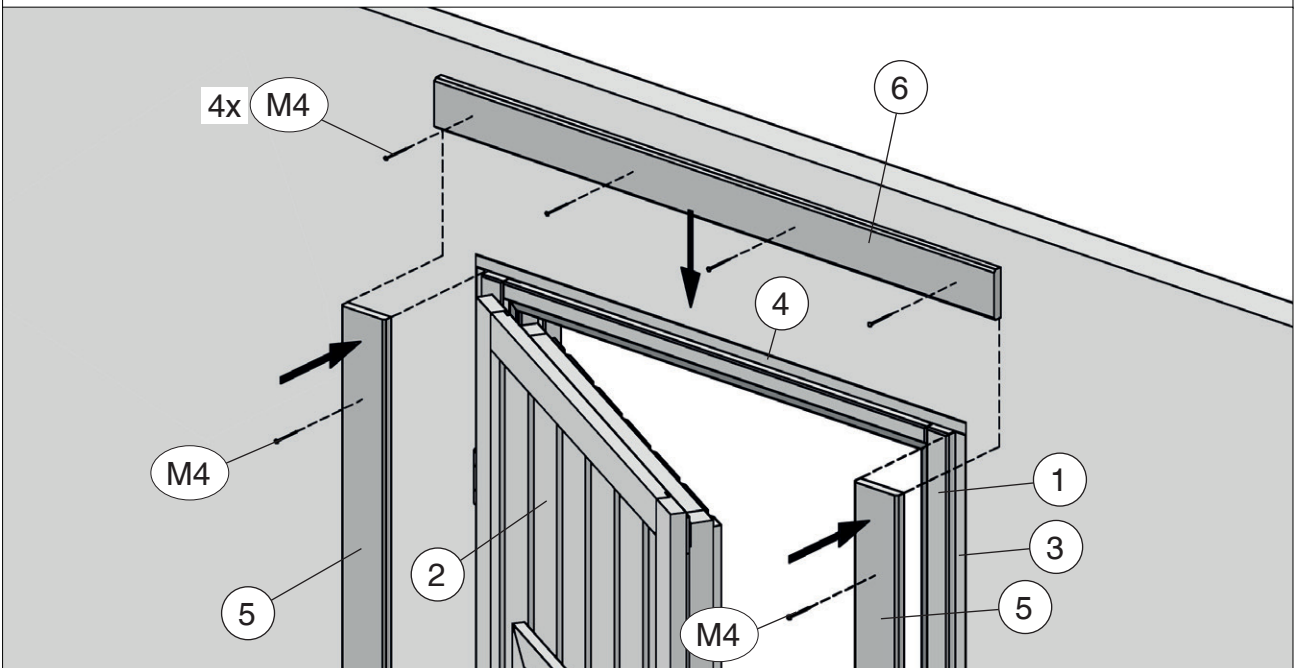
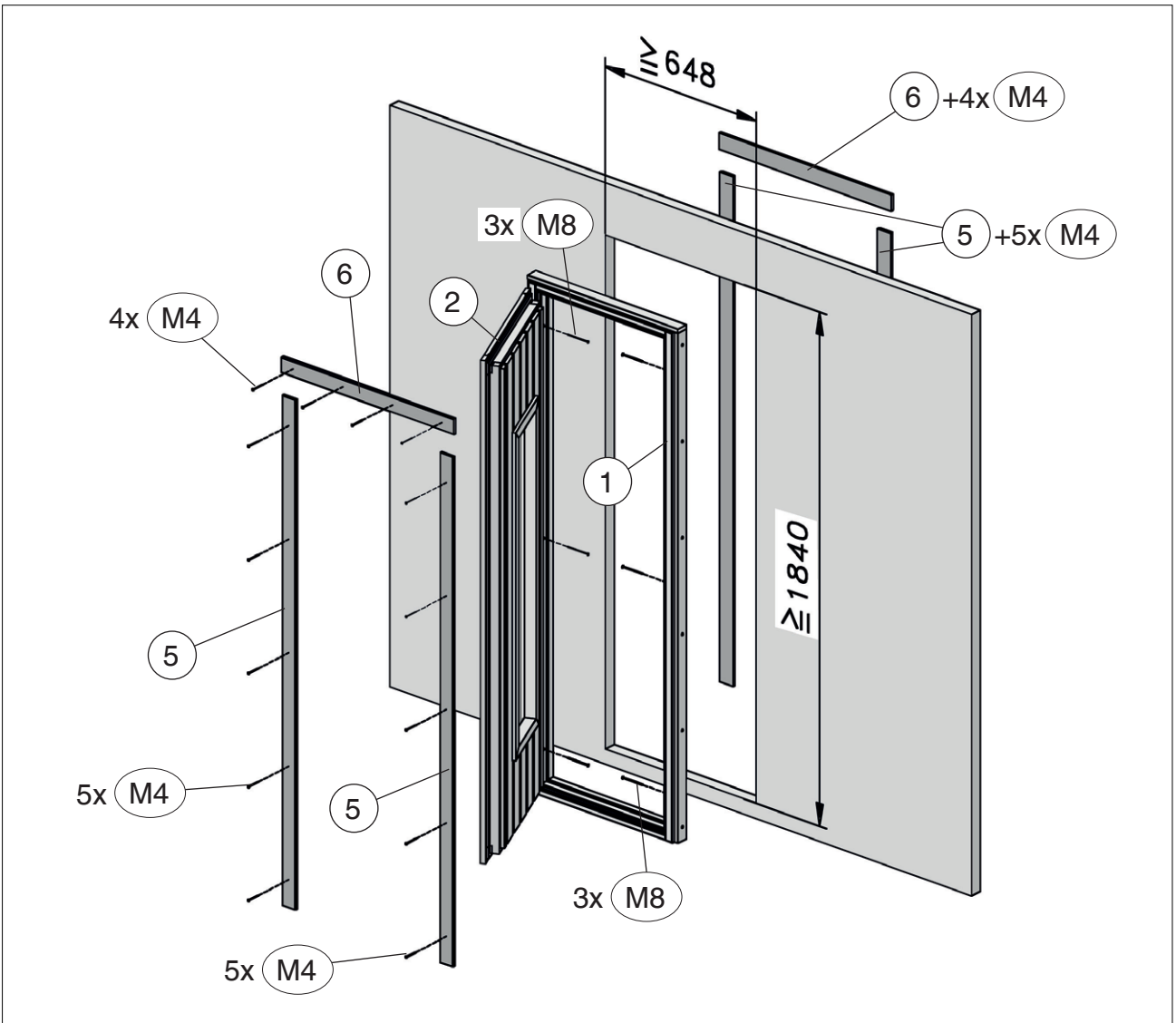






3



|   |             |
|---|-------------|
|  | M8 5,0 x 80 |
|---|-------------|


|   |             |
|---|-------------|
|  | M4 1,6 x 30 |
|---|-------------|

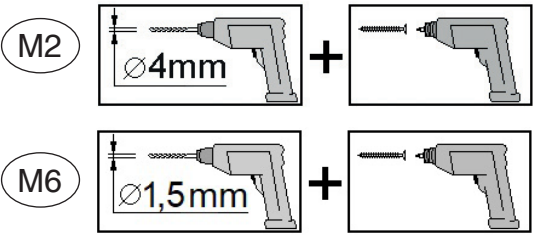
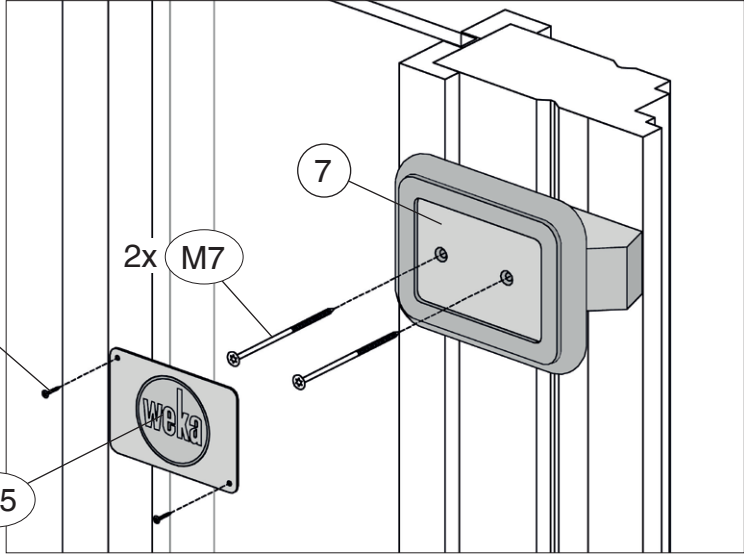
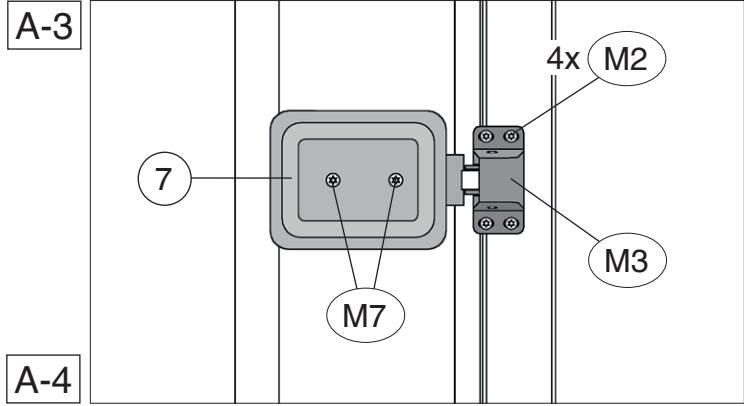
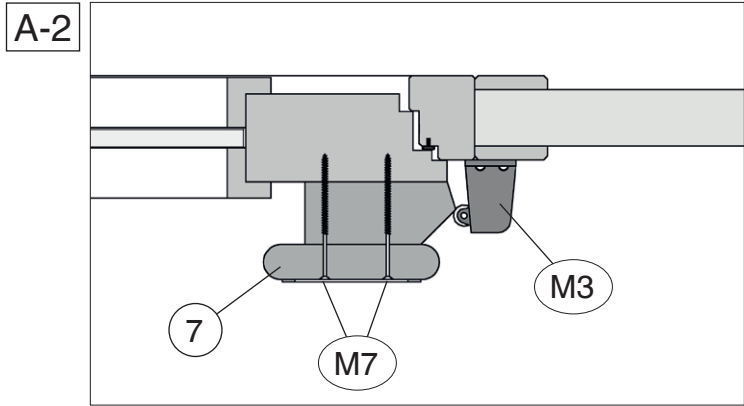
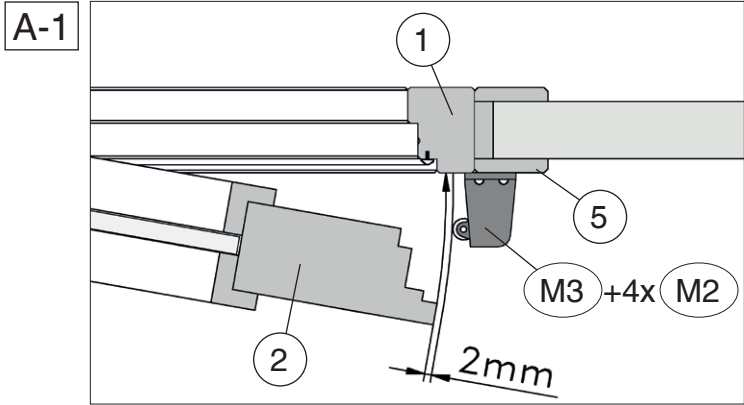
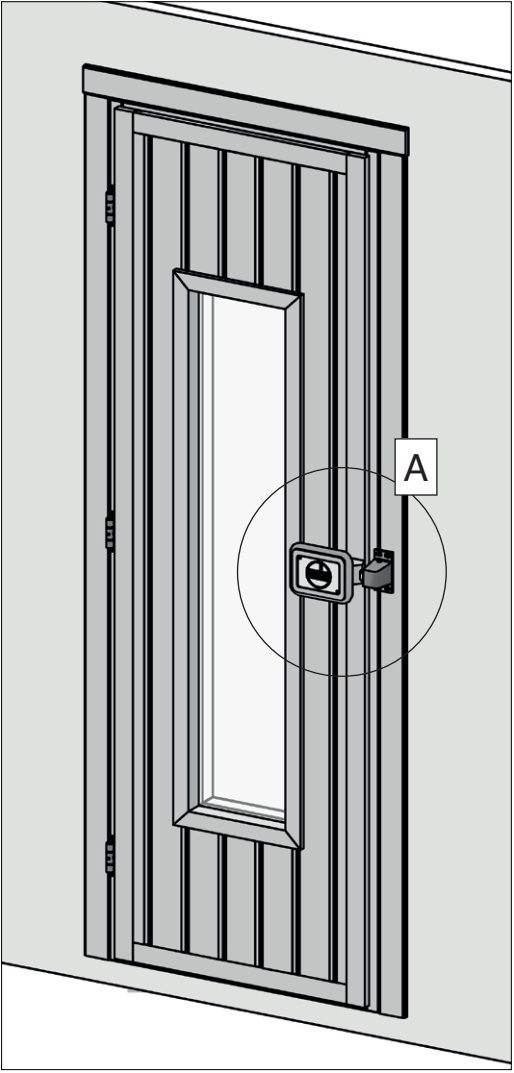


4

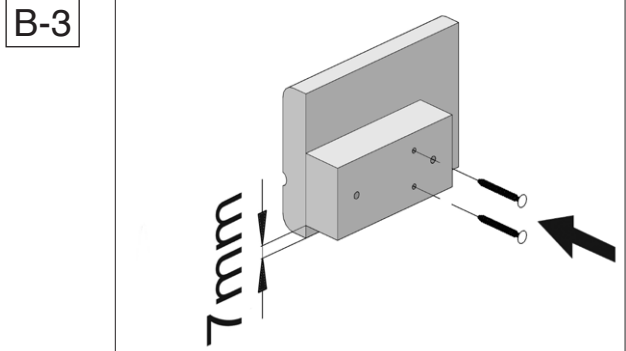
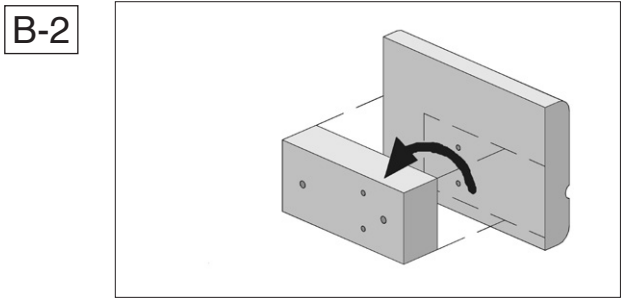
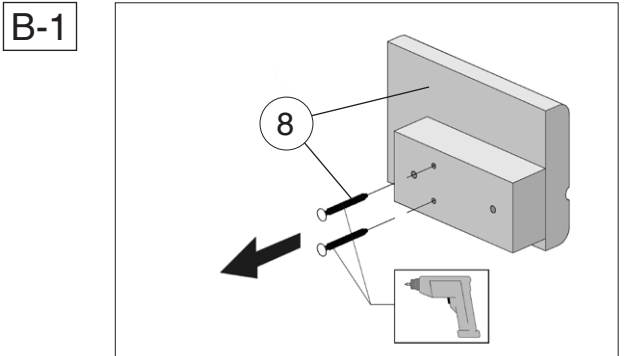
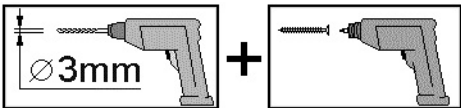
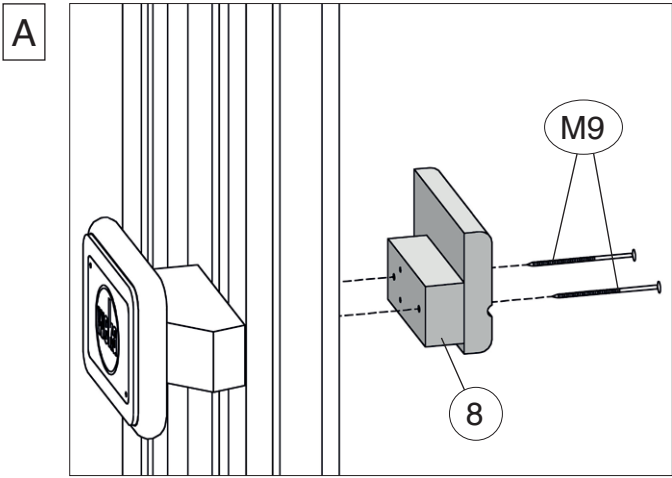
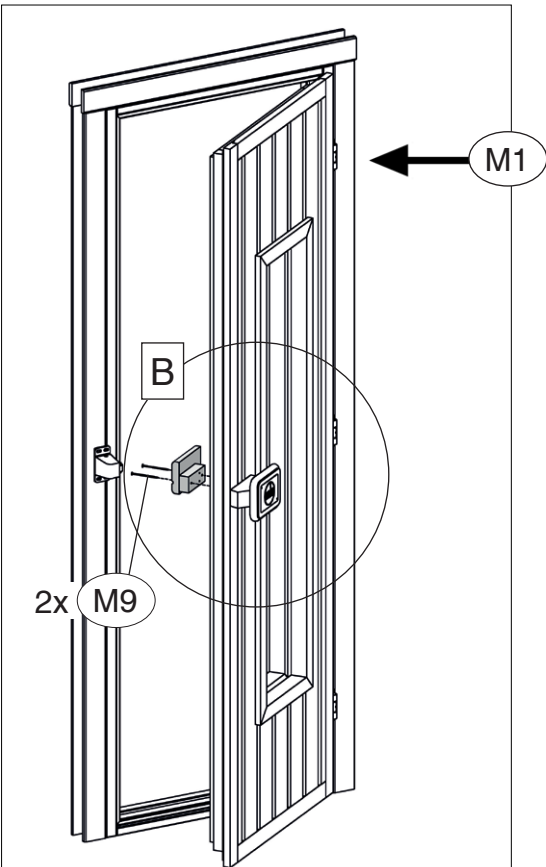
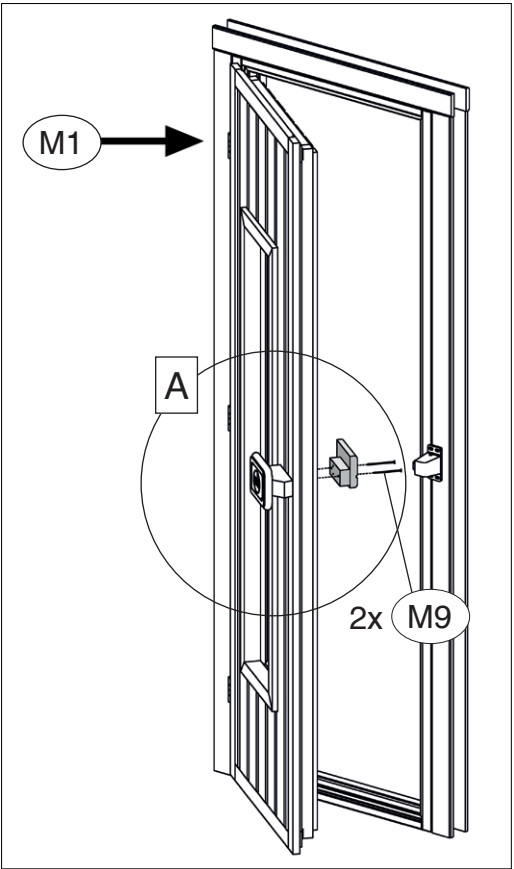
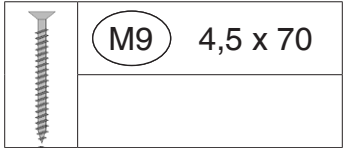
|   |    |          |
|---|----|----------|
|  | M3 | 60/40/84 |
|  | M5 | 1/95/65  |

|   |    |          |
|---|----|----------|
|  | M2 | 5,0 x 40 |
|  | M6 | 2,5 x 16 |

|   |    |           |
|---|----|-----------|
|  | M7 | 5,0 x 100 |
|---|----|-----------|



5



[www.weka-holzbau.com](http://www.weka-holzbau.com)



## WEKA Holzbau GmbH

Johannesstr. 16, 17034 Neubrandenburg

Tel.: +49 (0)395 42908-0

Fax: +49 (0)395 42908-83

Mail: [info@weka-holzbau.com](mailto:info@weka-holzbau.com)

Web: [www.weka-holzbau.com](http://www.weka-holzbau.com)

MA Art.-Nr.: 800.0286.23.39