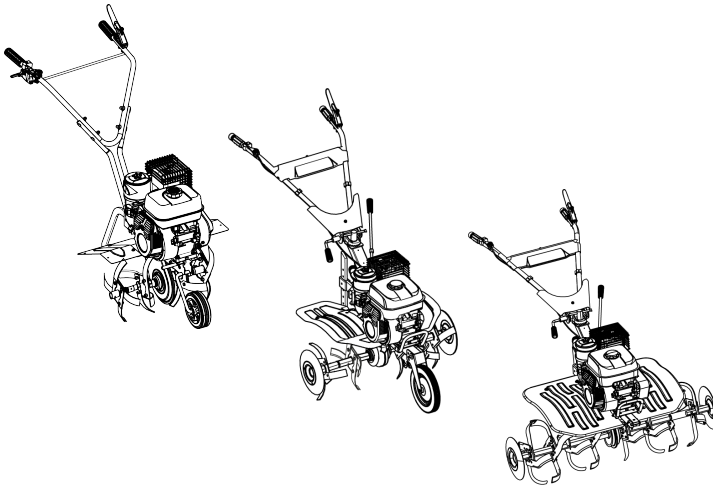


# BETRIEBSANLEITUNG MOTORHACKE

MH540  
MH770  
MH1150



DE

GB

DK

FI

FR

IT

HR

LV

LT

NL

NO

PL

RU

SE

RS

SK

SI

CZ

UA

HU



TR 066

**Inhaltsverzeichnis**

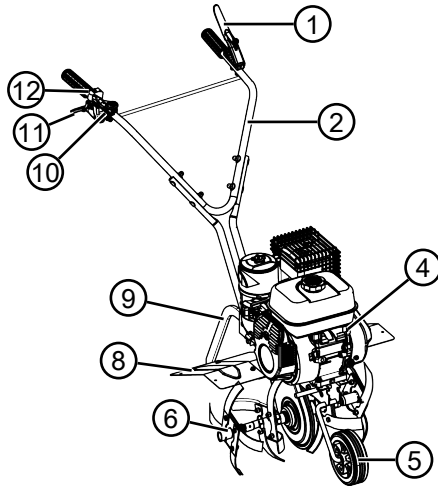
Deutsch .....	12
English .....	24
Dansk .....	36
Suomi .....	47
Français .....	58
Italiano .....	70
Hrvatski .....	82
Latviešu .....	93
Lietuvių .....	105
Nederlands .....	116
Norsk .....	128
Polski .....	139
Русский .....	151
Svensk .....	164
Српски .....	175
Slovenská .....	187
Slovenščina .....	199
Česky .....	210
Україна .....	221
Magyarul .....	234

© 2021

AL-KO KOBER GROUP Kötz, Germany

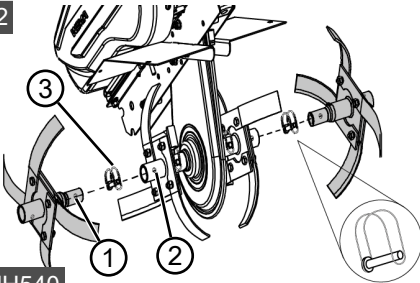
This documentation or excerpts thereof may not be reproduced or disclosed to third parties without the express permission of the AL-KO KOBER GROUP.

01



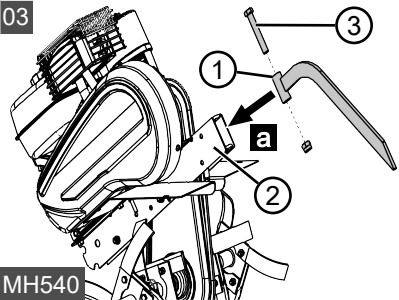
MH540

02



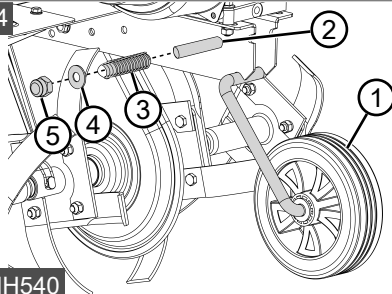
MH540

03



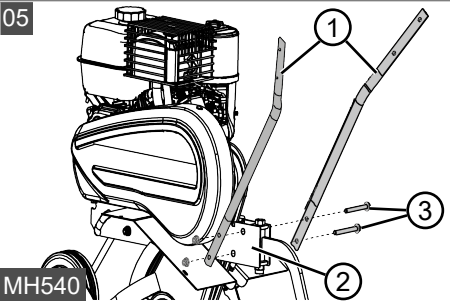
MH540

04



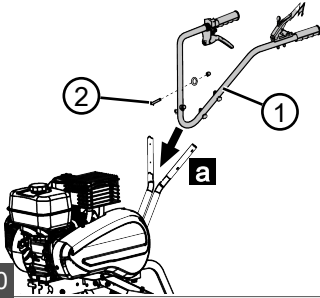
MH540

05

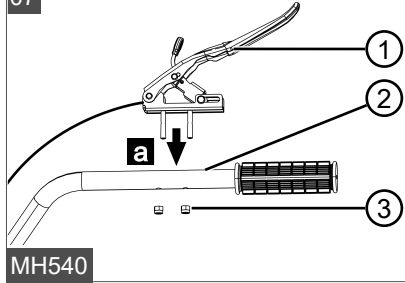


MH540

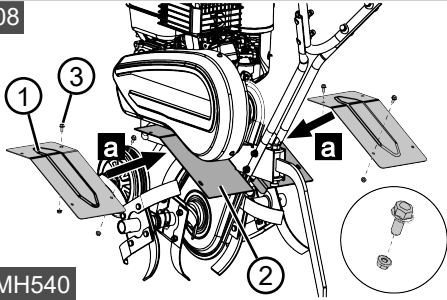
06



07

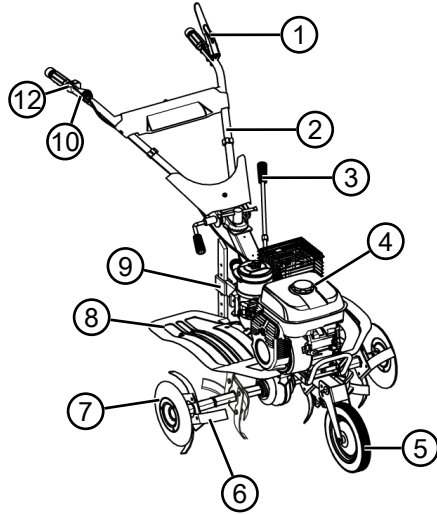


08



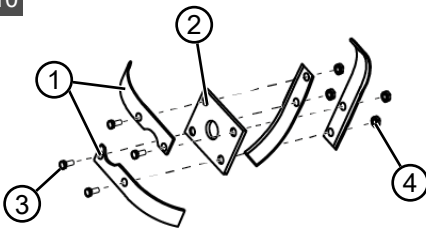


09



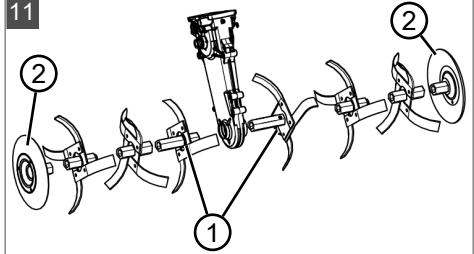
MH770

10



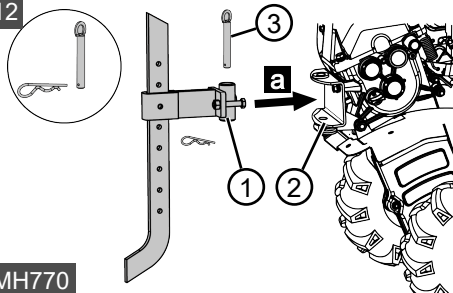
MH770

11



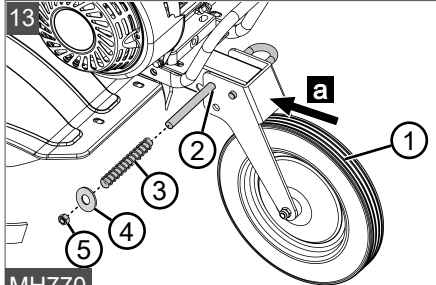
MH770

12

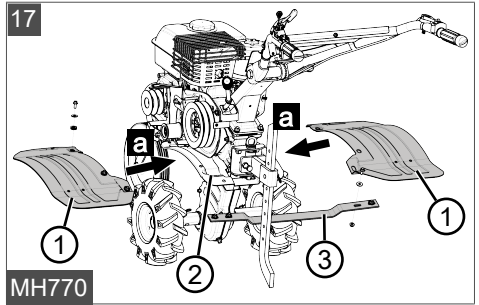
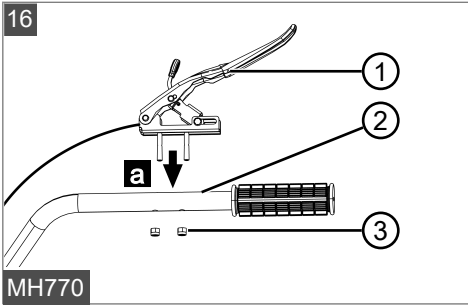
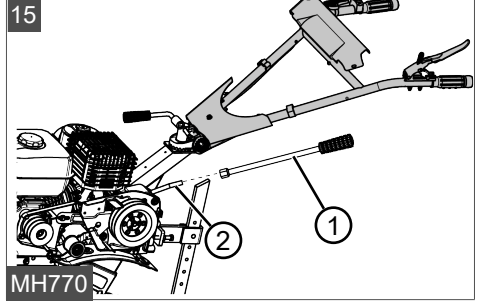
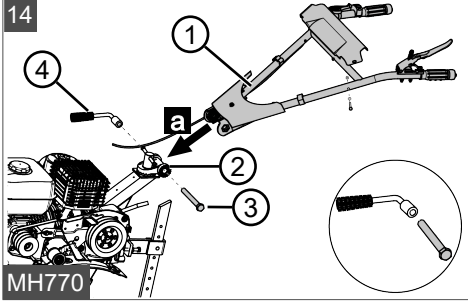


MH770

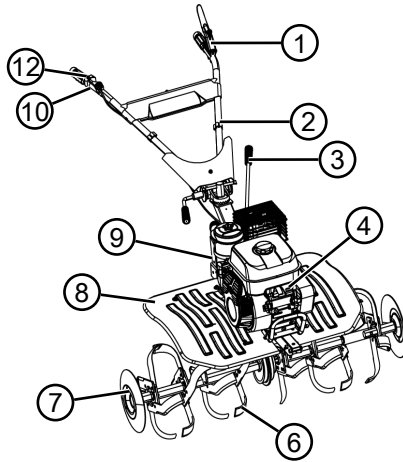
13



MH770

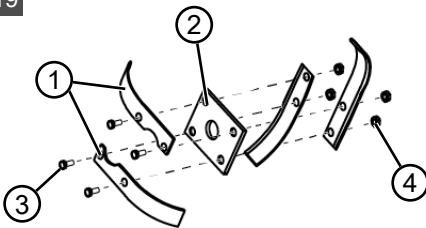


18



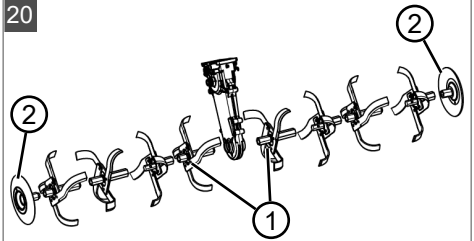
MH1150

19



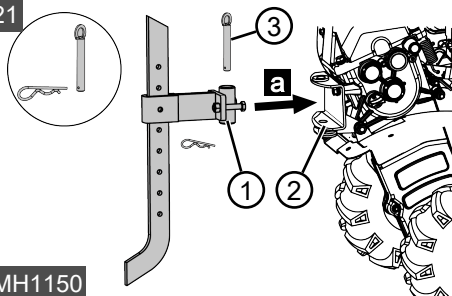
MH1150

20



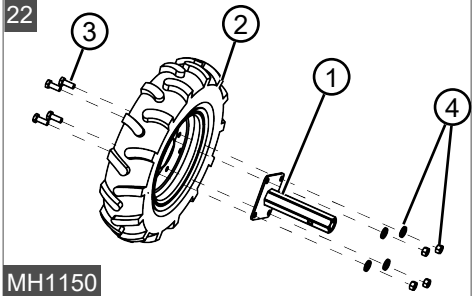
MH1150

21

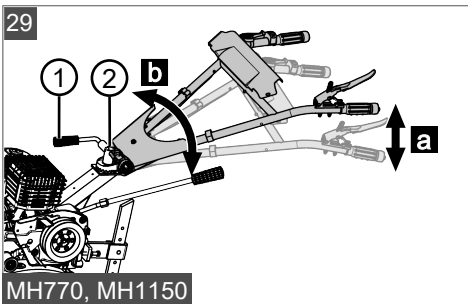
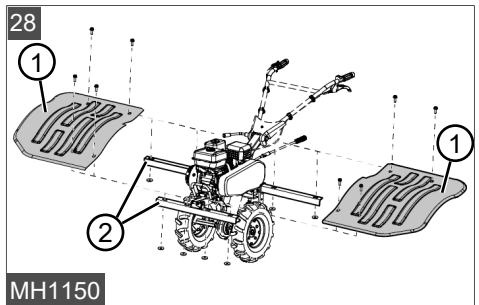
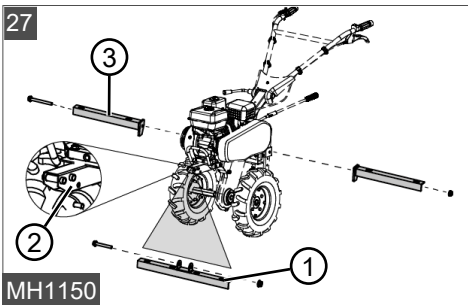
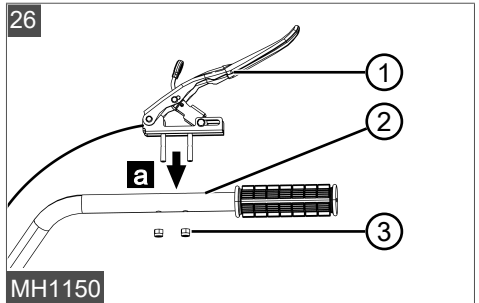
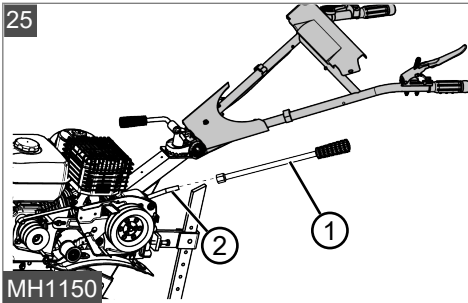
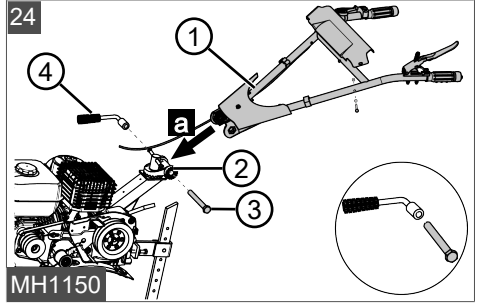
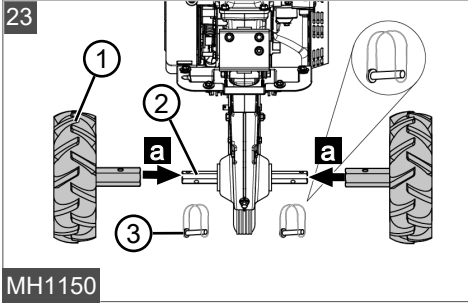


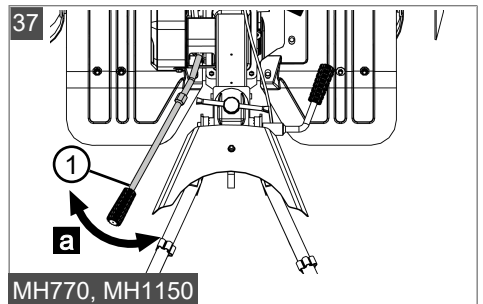
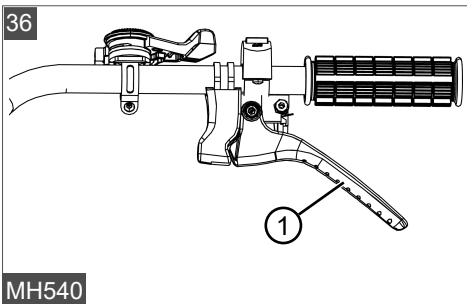
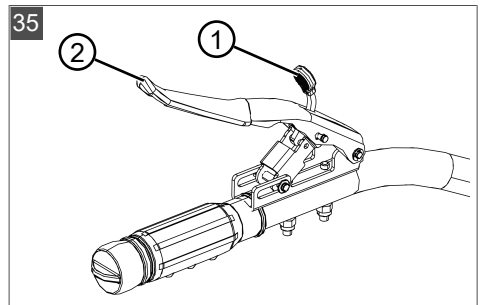
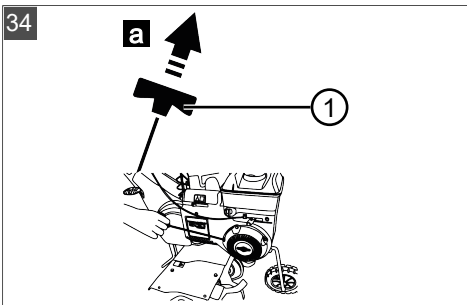
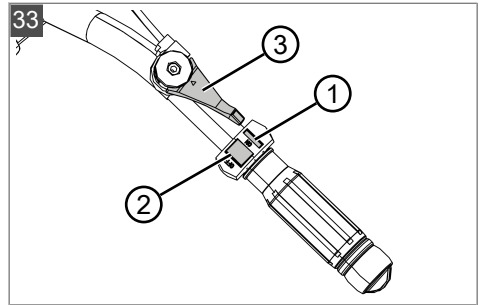
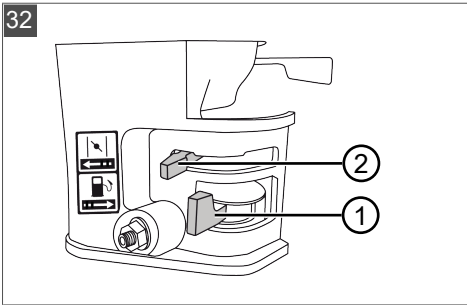
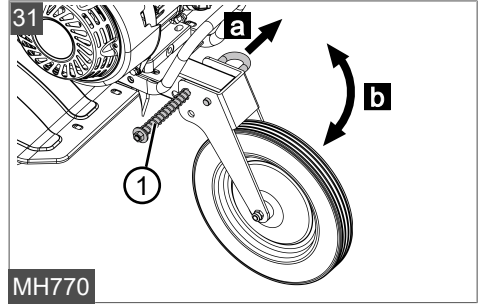
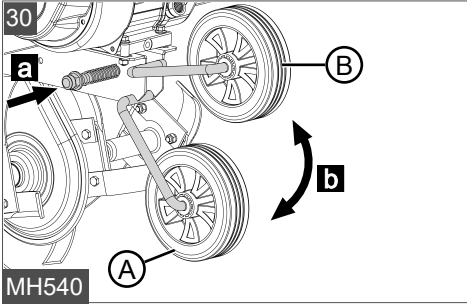
MH1150

22















MH1150







 <b>MH540</b>	<b>MH770</b>	<b>MH1150</b>
 (780 x 440 x 650) mm	(780 x 440 x 650) mm	(860 x 410 x 780) mm
 ca. 51 kg	ca. 63 kg	ca. 98 kg
 54 cm	77 cm	115 cm
 196 cm <sup>3</sup>	196 cm <sup>3</sup>	212 cm <sup>3</sup>
 3,45 kW @ 3100 min <sup>-1</sup>	3,45 kW @ 3100 min <sup>-1</sup>	3,6 kW @ 3100 min <sup>-1</sup>
 1	2	2
 1	1	1
 1: 118 min <sup>-1</sup> R: 50 min <sup>-1</sup>	1: 71 min <sup>-1</sup> 2: 97 min <sup>-1</sup> R: 53 min <sup>-1</sup>	1: 71 min <sup>-1</sup> 2: 97 min <sup>-1</sup> R: 53 min <sup>-1</sup>
 Left ear: L <sub>pA</sub> = 80,4 dB(A) Right ear: L <sub>pA</sub> = 81,4 dB(A) K = 1,5 dB(A)	Left ear: L <sub>pA</sub> = 79,4 B(A) Right ear: L <sub>pA</sub> = 79,6 dB(A) K = 1,5 dB(A)	Left ear: L <sub>pA</sub> = 82,3 dB(A) Right ear: L <sub>pA</sub> = 83,4 dB(A) K = 1,5 dB(A)
 L <sub>wA</sub> = 94,1 dB(A) K = 1,5 dB(A)	L <sub>wA</sub> = 95,0 dB(A) K = 1,5 dB(A)	L <sub>wA</sub> = 95,7 dB(A) K = 1,5 dB(A)
 Left handle: 0.554 m/s <sup>2</sup> Right handle: 0.428 m/s <sup>2</sup> K = 1,5 m/s <sup>2</sup>	Left handle: 0.372 m/s <sup>2</sup> Right handle: 0.584 m/s <sup>2</sup> K = 1,5 m/s <sup>2</sup>	Left handle: 0.442 m/s <sup>2</sup> Right handle: 0.468 m/s <sup>2</sup> K = 1,5 m/s <sup>2</sup>



**ORIGINAL-BETRIEBSANLEITUNG****Inhaltsverzeichnis**

1	Zu dieser Betriebsanleitung .....	13	4.2.5	Führungsholm mit Griff montieren (14) .....	18
1.1	Symbole auf der Titelseite .....	13	4.2.6	Ganghebel montieren (15) .....	18
1.2	Zeichenerklärungen und Signalwörter .....	13	4.2.7	Kupplungshebel montieren (16)...	18
2	Produktbeschreibung .....	13	4.2.8	Schutzschild montieren (17) .....	18
2.1	Bestimmungsgemäße Verwendung ...	13	4.3	MH1150 .....	18
2.2	Möglicher vorhersehbarer Fehlgebrauch .....	13	4.3.1	Hackmesser vormontieren (19)...	18
2.3	Restrisiken .....	13	4.3.2	Hackmesser montieren (20).....	18
2.4	Sicherheits- und Schutzeinrichtungen .....	14	4.3.3	Bremssporn montieren (21) .....	18
2.4.1	Schutzschild .....	14	4.3.4	Laufräder montieren (22, 23) .....	18
2.5	Symbole am Gerät .....	14	4.3.5	Führungsholm mit Griff montieren (24) .....	18
2.5.1	Sicherheitskennzeichen.....	14	4.3.6	Ganghebel montieren (25).....	19
2.5.2	Bedienzeichen .....	14	4.3.7	Kupplungshebel montieren (26)...	19
2.6	Lieferumfang .....	14	4.3.8	Schutzschild montieren (27, 28) ..	19
2.7	Produktübersicht (01, 09, 18).....	14	5	Inbetriebnahme .....	19
3	Sicherheitshinweise .....	15	5.1	Führungsholm einstellen MH770, MH1150 (29).....	19
3.1	Bediener.....	15	6	Bedienung .....	19
3.2	Gerätesicherheit.....	15	6.1	Motorhacke zum Arbeitsort rollen (30, 31) .....	19
3.3	Sicherheit von Personen, Tieren und Sachwerten .....	15	6.2	Kraftstoff einfüllen .....	19
3.4	Arbeitsplatzsicherheit .....	16	6.3	Motor starten und ausschalten .....	20
3.5	Umgang mit Benzin und Öl .....	16	6.3.1	Motor starten (32 - 34) .....	20
3.6	Persönliche Schutzausrüstung.....	16	6.3.2	Motor ausschalten (32, 33) .....	20
4	Montage.....	17	6.4	Hackmesser.....	20
4.1	MH540.....	17	6.4.1	Hackmesser einschalten (35) .....	20
4.1.1	Hackmesser montieren (02) .....	17	6.4.2	Hackmesser ausschalten (35) .....	20
4.1.2	Bremssporn montieren (03).....	17	6.5	Rückwärtsgang zu- und abschalten MH540 (36).....	20
4.1.3	Transportrad montieren (04).....	17	6.6	Gangschaltung bedienen MH770, MH1150 (37).....	20
4.1.4	Führungsholm mit Griff montieren (05 - 06).....	17	6.7	Bremssporn benutzen .....	20
4.1.5	Kupplungshebel montieren (07) ..	17	7	Wartung und Pflege.....	20
4.1.6	Schutzschild montieren (08) .....	17	7.1	Hackmesser reinigen .....	21
4.2	MH770.....	17	7.2	Getriebeölwechsel .....	21
4.2.1	Hackmesser vormontieren (10) ...	17	7.3	Zündkerze warten .....	21
4.2.2	Hackmesser montieren (11) .....	17	7.4	Luftfilter.....	21
4.2.3	Bremssporn montieren (12).....	18			
4.2.4	Transportrad montieren (13).....	18			



7.5	Motorölwechsel .....	21
7.6	Bowdenzüge nachstellen .....	21
8	Hilfe bei Störungen .....	21
9	Transport .....	22
10	Gerät lagern .....	22
11	Entsorgung .....	22
12	Kundendienst/Service .....	23
13	Garantie .....	23

## 1 ZU DIESER BETRIEBSANLEITUNG

- Bei der deutschen Version handelt es sich um die Original-Betriebsanleitung. Alle weiteren Sprachversionen sind Übersetzungen der Original-Betriebsanleitung.
- Bewahren Sie diese Betriebsanleitung immer so auf, dass Sie darin nachlesen können, wenn Sie eine Information zum Gerät benötigen.
- Geben Sie das Gerät nur mit dieser Betriebsanleitung an andere Personen weiter.
- Lesen und beachten Sie die Sicherheits- und Warnhinweise in dieser Betriebsanleitung.

### 1.1 Symbole auf der Titelseite

Symbol	Bedeutung
	Lesen Sie unbedingt vor der Inbetriebnahme diese Betriebsanleitung sorgfältig durch. Dies ist die Voraussetzung für sicheres Arbeiten und störungsfreie Handhabung.
	Betriebsanleitung
	Benzingerät nicht in der Nähe von offenen Flammen oder Hitzequellen betreiben.

### 1.2 Zeichenerklärungen und Signalwörter

**⚠ GEFAHR!** Zeigt eine unmittelbar gefährliche Situation an, die – wenn sie nicht vermieden wird – den Tod oder eine schwere Verletzung zur Folge hat.

**⚠ WARNUNG!** Zeigt eine potenziell gefährliche Situation an, die – wenn sie nicht vermieden wird – den Tod oder eine schwere Verletzung zur Folge haben könnte.

**⚠ VORSICHT!** Zeigt eine potenziell gefährliche Situation an, die – wenn sie nicht vermieden wird – eine geringfügige oder mäßige Verletzung zur Folge haben könnte.

**⚠ ACHTUNG!** Zeigt eine Situation an, die – wenn sie nicht vermieden wird – Sachschäden zur Folge haben könnte.

**ℹ HINWEIS** Spezielle Hinweise zur besseren Verständlichkeit und Handhabung.

## 2 PRODUKTBESCHREIBUNG

### 2.1 Bestimmungsgemäße Verwendung

Dieses Gerät ist verwendbar für:

- Bearbeitung eines vorgelockerten Bodens.

Mit dem Gerät darf nur gearbeitet werden, wenn es vollständig montiert ist.

Dieses Gerät ist ausschließlich für den Einsatz im privaten Bereich bestimmt. Jede andere Verwendung sowie unerlaubte Um- oder Anbauten werden als Zweckentfremdung angesehen und haben den Ausschluss der Gewährleistung sowie den Verlust der Konformität und die Ablehnung jeder Verantwortung gegenüber Schäden des Benutzers oder Dritter seitens des Herstellers zur Folge.

### 2.2 Möglicher vorhersehbarer Fehlgebrauch

Das Gerät ist weder für den gewerblichen Einsatz in öffentlichen Parks und Sportstätten noch für den Einsatz in der Land- und Forstwirtschaft konzipiert.

Beachten Sie vor allem:

- Dieses Gerät ist nicht geeignet zur Umarbeitung von festen Böden, z.B. festgetretenem Rasen.

### 2.3 Restrisiken

Auch bei sachgemäßer Verwendung des Geräts bleibt immer ein gewisses Restrisiko, das nicht ausgeschlossen werden kann. Aus Art und Konstruktion des Geräts können die folgenden potenziellen Gefährdungen je nach Verwendung abgeleitet werden:

- Schädigung des Gehörs, wenn kein Gehörschutz getragen wird.

- Körperliche Schäden durch Hand-Arm-Vibrationen, wenn das Gerät über längere Zeit benutzt oder nicht, wie vorgeschrieben, gewartet wird.
- Wegschleudern von Erde und kleinen Steinen.
- Schnittverletzungen beim Hineingreifen in die sich drehenden Hackmesser.

## 2.4 Sicherheits- und Schutzeinrichtungen

**⚠ WARNUNG! Verletzungsgefahr.** Defekte und außer Kraft gesetzte Sicherheits- und Schutzeinrichtungen können zu schweren Verletzungen führen.



- Lassen Sie defekte Sicherheits- und Schutz-einrichtungen reparieren.
- Setzen Sie Sicherheits- und Schutz-einrichtungen nie außer Kraft.

### 2.4.1 Schutzschild

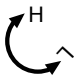

Das Schutzschild schützt den Bediener vor den rotierenden Hackmessern und weggeschleuderten Objekten.


## 2.5 Symbole am Gerät

### 2.5.1 Sicherheitskennzeichen

Symbol	Bedeutung
	Vor der Inbetriebnahme die Betriebsanleitung lesen!
	Rotierendes Werkzeug! Hände und Füße fernhalten.

### 2.5.2 Bedienzeichen

Symbol	Bedeutung
	Motordrehzahl bzw. Arbeitsgeschwindigkeit einstellen: Richtung H (high) = Arbeitsgeschwindigkeit erhöhen. Richtung L (low) = Arbeitsgeschwindigkeit verringern.
	Choke-Hebel in Pfeilrichtung schieben. Hebel des Benzinahns in Pfeilrichtung schieben.

Symbol	Bedeutung
	Nur MH770, MH1150: - 1 = Rückwärtsgang 0 = Leerlauf 2 = 2. Gang (schnelle Geschwindigkeit) 1 = 1. Gang (mäßige Geschwindigkeit)

## 2.6 Lieferumfang

Zum Lieferumfang gehören die hier aufgelisteten Positionen. Prüfen Sie, ob alle Positionen enthalten sind:

Nr.	Bauteil
1	Motor mit Getriebe
2	Hackmessersatz mit Hackmesserwelle Hackmesser
3	Seitenschutzscheiben (MH770/ MH1150)
4	Transportrad (MH540/MH770)
5	Laufräder mit Radnaben (MH1150)
6	Bremssporn
7	Schutzschilde
8	Führungsholm
9	Montagezubehör

## 2.7 Produktübersicht (01, 09, 18)

Die Produktübersicht (01, 09, 18) gibt einen Überblick über das Gerät.

Nr.	Bauteil
1	Kupplungshebel
2	Führungsholm
3	Gangwahlhebel
4	Motor
5	Transportrad
6	Hackmesser
7	Schutzscheiben
8	Schutzschild

Nr.	Bauteil
9	Bremssporn
10	Gashebel
11	Hebel für Rückwärtsgang
12	Motorschalter

### 3 SICHERHEITSHINWEISE

**⚠ GEFAHR! Lebensgefahr und Gefahr schwerster Verletzungen!** Unkenntnis der Sicherheitshinweise und Bedienanweisungen kann zu schweren Verletzungen und sogar zum Tod führen.

- Beachten Sie alle Sicherheitshinweise und Bedienanweisungen dieser Betriebsanleitung sowie der Betriebsanleitungen, auf die verwiesen wird, bevor Sie das Gerät benutzen.
- Bewahren Sie alle mitgelieferten Dokumente für die zukünftige Verwendung auf.
- Lebensgefahr durch Vergiftung  
Die Abgase der Motorhacke enthalten Kohlenmonoxid, das einen Menschen in wenigen Minuten töten kann. Beachten Sie vor bzw. während der Benutzung Folgendes:
  - Betreiben Sie die Motorhacke nie in geschlossenen Räumen, sondern nur im Freien.
  - Atmen Sie die Motorabgase nicht ein.
  - Schalten Sie die Motorhacke ab, wenn Sie sich bei der Benutzung dieses Geräts übel, schwindelig oder schwach fühlen.
- Motorhacke nur in technisch einwandfreiem Zustand benutzen.
- Sicherheits- und Schutzeinrichtungen nicht außer Kraft setzen.
- Gehörschutz tragen.
- Die Anweisungen dieser Betriebsanleitung und die Betriebsanleitung für den Motor sorgfältig durchlesen und beachten. Lernen Sie, die Motorhacke schnell abzustellen.
- Keine Startersprays oder ähnliches verwenden.

#### 3.1 Bediener

- Jugendliche unter 16 Jahren oder Personen, welche die Betriebsanleitung nicht kennen, dürfen das Gerät nicht benutzen. Eventuelle landesspezifische Sicherheitsvorschriften zum Mindestalter des Benutzers beachten.

- Eine unerfahrene Bedienperson muss in die Bedienung des Geräts eingewiesen und geschult werden.
- Gerät nicht unter Einfluss von Alkohol, Drogen oder Medikamenten bedienen.

#### 3.2 Gerätesicherheit

- Das Gerät nur unter folgenden Bedingungen benutzen:
  - Das Gerät ist nicht verschmutzt.
  - Das Gerät weist keine Beschädigungen auf.
  - Alle Bedienelemente funktionieren.
- Das Gerät nicht überlasten. Es ist für leichte Arbeiten im privaten Bereich bestimmt. Überlastungen führen zur Beschädigung des Gerätes.
- Das Gerät nie mit abgenutzten oder defekten Teilen betreiben. Defekte Teile immer gegen Original-Ersatzteile des Herstellers austauschen. Wird das Gerät mit abgenutzten oder defekten Teilen betrieben, können gegenüber dem Hersteller keine Garantieansprüche geltend gemacht werden.
- Reparaturarbeiten dürfen nur kompetente Fachbetriebe oder unsere Servicestellen durchführen.

#### 3.3 Sicherheit von Personen, Tieren und Sachwerten

- Benutzen Sie das Gerät nur für diejenigen Arbeiten, für die es vorgesehen ist. Ein nicht-bestimmungsgemäßer Gebrauch kann zu Verletzungen führen sowie Sachwerte schädigen.
- Schalten Sie das Gerät nur ein, wenn sich im Arbeitsbereich keine Personen und Tiere aufhalten.
- Halten Sie einen Sicherheitsabstand zu Personen und Tieren ein, bzw. schalten Sie das Gerät aus, wenn sich Personen oder Tiere nähern.
- Halten Sie den Abgasstrahl des Motors nie gegen Personen und Tiere sowie gegen entzündliche Produkte und Gegenstände.
- Fassen Sie nie in die Ansaug- und Lüftungsgitter, wenn der Motor läuft. Durch rotierende Geräteteile können Verletzungen entstehen.
- Schalten Sie das Gerät immer aus, wenn Sie es nicht benötigen, z. B. beim Wechsel des Arbeitsbereiches, bei Wartungs- und Pflege-

arbeiten, beim Einfüllen des Benzin-Öl-Gemisches.

- Schalten Sie das Gerät bei einem Unfall sofort aus, um weitere Verletzungen und Sachschäden zu vermeiden.
- Betreiben Sie das Gerät nie mit abgenutzten oder defekten Teilen. Abgenutzte oder defekte Geräteteile können schwere Verletzungen verursachen.
- Bewahren Sie das Gerät außerhalb der Reichweite von Kindern auf.

### 3.4 Arbeitsplatzsicherheit

- Nur bei Tageslicht oder sehr hellem künstlichen Licht arbeiten.
- Das Gerät nur auf festem und ebenem Untergrund und nicht in steilen Schräglagen betreiben.
- Das Gerät nicht auf grobsteinigem Gelände einsetzen.
- Stets quer zum Hang arbeiten.
- Nicht hangauf- und hangabwärts, sowie an Hängen mit mehr als 10° Neigung arbeiten.
- Auf Standsicherheit achten.
- Fremdkörper im Arbeitsbereich entfernen.
- Hände und Füße nicht in die Nähe rotierender Teile bringen.
- Gerät nie mit laufendem Motor heben oder tragen.
- Beim Starten des Motors darf niemand vor dem Gerät bzw. Arbeitswerkzeugen (Hackmesser) stehen – der Antrieb der Hackmesser muss ausgeschaltet sein.
- Den An- und Abbau des Transportrades, bzw. das Verstellen des Bremsspornes nur bei abgeschaltetem Motor und stehenden Hackmessern.
- Beim Fahren mit angebauten Transportrad den Motor abstellen und Stillstand der Hackmesser abwarten.
- Das Benutzen des Gerätes ist nur bei Einhaltung des durch den Führungsholm gegebenen Sicherheitsabstandes erlaubt.
- Auspuff und Motor sauberhalten.
- Beschädigten Tank oder Tankverschluss austauschen.

### 3.5 Umgang mit Benzin und Öl

- Explosions- und Brandgefahr: Durch austretendes Benzin-Luft-Gemisch entsteht eine explosionsfähige Atmosphäre.

Verpuffung, Explosion und Brand können bei unsachgemäßem Umgang mit Kraftstoff zu schweren Verletzungen und sogar zum Tode führen. Beachten Sie Folgendes:

- Rauchen Sie nicht, wenn Sie mit Benzin umgehen.
- Handhaben Sie Benzin nur im Freien und niemals in geschlossenen Räumen.
- Beachten Sie unbedingt die im Folgenden aufgeführten Verhaltensregeln.
- Transportieren und lagern Sie Benzin und Öl ausschließlich in dafür zugelassenen Behältern. Stellen Sie sicher, dass Kinder keinen Zugang zu gelagertem Benzin und Öl haben.
- Stellen Sie zur Vermeidung einer Kontamination des Erdbodens (Umweltschutz) sicher, dass beim Betanken kein Benzin und kein Öl in das Erdreich eindringen. Benutzen Sie zum Betanken einen Trichter.
- Betanken Sie das Gerät niemals in geschlossenen Räumen. Auf dem Fußboden kann es zu einer Ansammlung von Benzindämpfen und dadurch zu einer Verpuffung oder gar Explosion kommen.
- Wischen Sie verschüttetes Benzin unverzüglich vom Gerät und vom Erdboden ab. Waschen Sie Textilien, mit denen Sie Benzin aufgewischt haben, an einem gut belüfteten Ort trocknen, bevor Sie diese Textilien entsorgen. Anderenfalls kann es zu einer plötzlichen Selbstentzündung kommen.
- Wenn Sie Benzin verschüttet haben, entstehen Benzindämpfe. Starten Sie das Gerät deshalb nicht am selben Ort, sondern mindestens 3 m davon entfernt.
- Vermeiden Sie Hautkontakt mit Mineralölprodukten. Atmen Sie die Benzindämpfe nicht ein. Tragen Sie zum Betanken immer Schutzhandschuhe. Wechseln und reinigen Sie Schutzkleidung regelmäßig.
- Achten Sie darauf, dass Ihre Kleidung nicht in Kontakt mit Benzin kommt. Wenn Benzin auf Ihre Kleidung gelangt ist, wechseln Sie die Kleidung sofort.
- Betanken Sie das Gerät niemals bei laufendem oder mit heißem Motor.

### 3.6 Persönliche Schutzausrüstung

- Um Verletzungen an Kopf und Gliedmaßen sowie Gehörschäden zu vermeiden, wird empfohlen, vorschriftsmäßige Kleidung und Schutzausrüstung zu tragen.

- Die Kleidung sollte zweckmäßig (enganliegend) sein und darf nicht behindern. Bei langen Haaren unbedingt Haarnetz tragen. Niemals lose Kleidungsstücke oder Accessoires tragen, die in das Gerät gezogen werden könnten, z. B. Schals, weite Hemden, lange Halsketten.
- Die persönliche Schutzausrüstung besteht aus:
  - Gehörschutz und Schutzbrille
  - langer Hose und festen Schuhen
  - Schutzhandschuhen

## 4 MONTAGE

**⚠️ WARNUNG! Gefahren durch unvollständige Montage!** Der Betrieb eines unvollständig montierten Geräts kann zu schweren Verletzungen führen.

- Betreiben Sie das Gerät nur, wenn es vollständig montiert ist!
- Prüfen Sie vor dem Einschalten alle Sicherheits- und Schutzeinrichtungen, ob sie vorhanden und funktionsfähig sind!

### 4.1 MH540

#### 4.1.1 Hackmesser montieren (02)

1. Die mitgelieferten Hackmessersätze (02/1) auf die vormontierten Hackmessersätze (02/2) stecken.
2. Hackmessersatz ausrichten, sodass die Bohrungen übereinander liegen.
3. Klappsplint (02/3) durch die Bohrung stecken und festklappen.

#### 4.1.2 Bremssporn montieren (03)

1. Befestigungshülse des Bremssporns (03/1) in den Grundträger (03/2) schieben (03/a).
2. Sechskantschraube (03/3) durch das Loch stecken und Mutter aufschrauben.

#### 4.1.3 Transportrad montieren (04)

1. Radhalterung mit Transportrad (04/1) durch die Bohrung im vorderen Grundträger (04/2) schieben.
2. Feder (04/3) aufstecken.
3. Scheibe (04/4) und Mutter (04/5) aufstecken und festdrehen.

#### 4.1.4 Führungsholm mit Griff montieren (05 - 06)

1. Beide Unterholme (05/1) am Grundträger (05/2) positionieren, sodass die Bohrungen übereinander liegen.
2. Schrauben (05/3) durchstecken.
3. Muttern aufstecken und festdrehen.
4. Oberholm (06/1) an den Unterholm positionieren (06/a), sodass die Bohrungen übereinander liegen.
5. Schrauben (06/2) durchstecken.
6. Unterlegscheiben und Muttern aufstecken und festdrehen.

#### 4.1.5 Kupplungshebel montieren (07)

1. Kupplungshebel (07/1) mit Gewindestiften durch die Bohrungen am Führungsholm (07/2) stecken.
2. Muttern (07/3) aufstecken und festdrehen.

#### 4.1.6 Schutzschild montieren (08)

Die Schutzschilde werden rechts und links des Motors auf die gleiche Weise montiert.

1. Schutzschild (08/1) am Halteblech (08/2) positionieren (08/a), sodass die Bohrungen übereinander liegen.
2. Schrauben (08/3) von oben in die Bohrungen stecken.
3. Muttern aufstecken und festdrehen.

### 4.2 MH770

#### 4.2.1 Hackmesser vormontieren (10)

An jeder Halteplatte der Welle werden vier Hackmesser montiert.

1. Zwei Hackmesser (10/1) an jeder Seite der Halteplatte (10/2) anlegen. Dabei jedes Hackmesser um 90° zum Nächsten versetzen.
2. Vier Schrauben (10/3) durch die Bohrungen in Hackmesser und Halteplatte stecken.
3. Muttern (10/4) aufschrauben.

#### 4.2.2 Hackmesser montieren (11)

1. Auf beide Seiten einen Hackmessersatz (11/1) auf die Achsaufnahme stecken.
2. Weitere Hackmessersätze aufstecken.
3. Alle Hackmessersätze mit Klappsplinten miteinander verbinden.
4. Auf beide Seiten eine Schutzscheibe (11/2) aufstecken und mit je einem Klappsplint sichern.

### 4.2.3 Bremssporn montieren (12)

1. Befestigungshülse des Bremssporns (12/1) in den Grundträger (12/2) stecken (12/a).
2. Steckbolzen (12/3) durch das Loch schieben und mit Federsplint sichern.

### 4.2.4 Transportrad montieren (13)

1. Radhalterung mit Transportrad (13/1) auf den vorderen Grundträger schieben (13/a), sodass die Bohrungen übereinander liegen.
2. Radhalterung durch die Bohrung (13/2) stecken.
3. Feder (13/3) auf die Radhalterung schieben.
4. Scheibe (13/4) und Mutter (13/5) aufstecken und festdrehen.

### 4.2.5 Führungsholm mit Griff montieren (14)

1. Führungsholm (14/1) am Grundträger (14/2) positionieren (14/a).
2. Schraube (14/3) durch das Rastergelenk stecken.
3. Klemmhebel (14/4) aufstecken und festdrehen.

### 4.2.6 Ganghebel montieren (15)

1. Griff (15/1) auf den Ganghebel (15/2) schrauben.

### 4.2.7 Kupplungshebel montieren (16)

1. Kupplungshebel (16/1) mit Gewindestiften durch die Bohrungen am Führungsholm (16/2) stecken.
2. Muttern (16/3) aufstecken und festdrehen.

### 4.2.8 Schutzschilde montieren (17)

Die Schutzschilde werden rechts und links des Motors auf die gleiche Weise montiert.

1. Schutzschild (17/1) am Halteblech (17/2) positionieren (17/a), sodass die Bohrungen übereinander liegen.
2. Querstrebe (17/3) von unten an den Schutzschilden positionieren.
3. Schrauben von oben durch die Bohrungen stecken.
4. Muttern aufstecken und festdrehen.

## 4.3 MH1150

### 4.3.1 Hackmesser vormontieren (19)

An jeder Halteplatte der Welle werden vier Hackmesser montiert.

1. Zwei Hackmesser (19/1) an jeder Seite der Halteplatte (19/2) anlegen. Dabei jedes

Hackmesser um 90° zum Nächsten versetzen.

2. Vier Schrauben (19/3) durch die Bohrungen in Hackmesser und Halteplatte stecken.
3. Muttern (19/4) aufschrauben.

### 4.3.2 Hackmesser montieren (20)

1. Auf beide Seiten einen Hackmessersatz (20/1) auf die Achsaufnahme stecken.
2. Weitere Hackmessersätze aufstecken.
3. Alle Hackmessersätze mit Klappsplinten miteinander verbinden.
4. Auf beide Seiten eine Schutzscheibe (20/2) aufstecken und mit je einem Klappsplint sichern.

### 4.3.3 Bremssporn montieren (21)

1. Befestigungshülse des Bremssporns (21/1) in den Grundträger (21/2) stecken (21/a).
2. Steckbolzen (21/3) durch das Loch schieben und mit Federsplint sichern.

### 4.3.4 Laufräder montieren (22, 23)

#### Laufräder vormontieren (22)

Das Ventil muss sich an der Außenseite des Laufrads befinden.

1. Radnabe (22/1) an der Innenseite des Laufrads (22/2) ausrichten, sodass die Bohrungen übereinander liegen.
2. Vier Sechskantschrauben (22/3) von der Außenseite durch die Löcher stecken.
3. Unterlegscheiben und Muttern (22/4) anbringen und festziehen.

#### Laufräder anbringen (23)

1. Laufrad (23/1) auf die Achse (23/2) aufstecken (23/a).
2. Laufrad ausrichten, bis die Bohrungen an Radnabe und Achse übereinander liegen.
3. Klappsplint (23/3) durch die Bohrung stecken und festklappen.
4. Zweites Laufrad in gleicher Weise montieren.

### 4.3.5 Führungsholm mit Griff montieren (24)

1. Führungsholm (24/1) am Grundträger (24/2) positionieren (24/a).
2. Schraube (24/3) durch das Rastergelenk stecken.
3. Klemmhebel (24/4) aufstecken und festdrehen.

### 4.3.6 Ganghebel montieren (25)

1. Griff (25/1) auf den Ganghebel (25/2) schrauben.

### 4.3.7 Kupplungshebel montieren (26)

1. Kupplungshebel (26/1) mit Gewindestiften durch die Bohrungen am Führungsholm (26/2) stecken.
2. Muttern (26/3) aufstecken und festdrehen.

### 4.3.8 Schutzschild montieren (27, 28)

1. Vorderen Querträger (27/1) mittig am Grundträger (27/2) anlegen, sodass die Löcher übereinander liegen.
2. Sechskantschraube durchstecken und Mutter festdrehen.
3. Hintere Querträger (27/3) rechts und links vom Grundträger anlegen.
4. Sechskantschraube durchstecken und Mutter festdrehen.
5. Schutzschilde (28/1) auf die Querträger (28/2) legen.
6. Schrauben mit Unterlegscheiben von oben durch Schutzschild und Querträger stecken.
7. Muttern von unten aufstecken und festdrehen.

## 5 INBETRIEBNAHME

### 5.1 Führungsholm einstellen MH770, MH1150 (29)

#### Führungsholm in der Höhe verstellen

Die normale Höheneinstellung entspricht der Hüfthöhe.

1. Klemmhebel (29/1) am unteren Ende des Führungsholms lockern.
2. Führungsholme neigen bis die passende Höhe erreicht ist (29/a).
3. Klemmhebel festdrehen.

#### Führungsholm seitlich verstellen

Die Seitenverstellung des Führungsholms macht es möglich, dass die bereits bearbeitete Fläche nicht betreten werden muss. Der Führungsholm ist nach links und rechts jeweils um 35° verstellbar.

1. Drehgriff (29/2) leicht aufdrehen, bis sich der Führungsholm seitlich bewegen lässt.
2. Führungsholm nach links oder rechts in die gewünschte Position drehen (29/b).
3. Drehgriff festdrehen.

## 6 BETEDIENUNG

**⚠️ WARNUNG! Verletzungsgefahr durch sich ablösende Geräteteile.** Sich während des Betriebs ablösende Geräteteile können zu schweren Verletzungen führen.

- Überprüfen Sie vor dem Einschalten des Geräts, ob alle Geräteteile fest angeschraubt sind.
- Befestigen Sie Schneidwerkzeuge so, dass sie sich während des Betriebes nicht ablösen können.

### 6.1 Motorhacke zum Arbeitsort rollen (30, 31)

#### MH540 (30)

Zum Rollen der Motorhacke das Transportrad in Transportstellung (30/A) bringen.

1. Radhalterung nach rechts ziehen (30/a).
2. Rad nach unten schwenken (30/b) und sicher einrasten.

Vor der Bodenbearbeitung das Transportrad in Arbeitsstellung (30/B) bringen.

1. Radhalterung nach rechts ziehen (30/a).
2. Rad nach unten schwenken (30/b) und sicher einrasten.

#### MH770 (31)

Transportrad vor der Bodenbearbeitung in Arbeitsstellung bringen:

1. Radhalterung (31/1) nach rechts ziehen (31/a).
2. Transportrad nach oben schwenken (31/b).
3. Radhalterung (31/1) durch die Bohrung zurückschieben.

Das Schwenken in die Transportstellung erfolgt auf gleiche Weise.

#### MH1150

Für den Transport die Laufräder montieren:

1. siehe Kapitel 4.3.4 "Laufräder montieren (22, 23)", Seite 18.

Für die Bodenbearbeitung die Laufräder demonstrieren und die Hackmessersätze montieren:

1. siehe Kapitel 4.3.2 "Hackmesser montieren (20)", Seite 18.

### 6.2 Kraftstoff einfüllen

**ℹ️ HINWEIS** Beachten Sie für detaillierte Informationen die separate Bedienungsanleitung für den Motor.



## 6.3 Motor starten und ausschalten

### 6.3.1 Motor starten (32 - 34)

1. Benzinhahn (32/1) in Pfeilrichtung schieben, um Benzinzufuhr zu öffnen.
2. Nur bei kaltem Motor: Choke-Hebel (32/2) in Pfeilrichtung schieben.
3. Motorschalter „ON“ (33/1) drücken.
4. Gashebel (33/3) nach links drehen, sodass der Pfeil auf H (high) zeigt.
5. Starterseil (34/1) zügig herausziehen (34/a) und danach langsam wieder aufrollen lassen.

Der Motor beginnt zu laufen.

1. Wenn der Motor rund läuft: Choke-Hebel entgegen der Pfeilrichtung zum Anschlag zu-rückschieben.
2. Wenn der Motor nicht läuft: Arbeitsschritte prüfen und Starterseil erneut ziehen.
3. Wenn der Motor stottert: Choke-Hebel leicht in Pfeilrichtung schieben.

### 6.3.2 Motor ausschalten (32, 33)

1. Gashebel (33/3) nach rechts drehen, sodass der Pfeil auf L (low) zeigt.
2. Motorschalter „OFF“ (33/2) drücken.
3. Benzinhahn (32/1) entgegen der Pfeilrichtung schieben, um Benzinzufuhr zu schließen.

## 6.4 Hackmesser

### 6.4.1 Hackmesser einschalten (35)

1. Sicherheitstaste (35/1) drücken und halten.
2. Kupplungshebel (35/2) fest nach unten an den Führungsholm drücken.

Nach der Hälfte des Hebelweges beginnen sich die Hackmesser zu drehen und die Motorhacke setzt sich in Bewegung. Nachdem der Kupplungshebel vollständig nach unten gedrückt wurde, sind die Hackmesser vollständig zugeschaltet.

### 6.4.2 Hackmesser ausschalten (35)

**⚠️ WARNUNG! Gefahr durch rotierende Geräteteile!** Das Hineingreifen in rotierende Geräteteile führt zu schweren Verletzungen!

- Niemals in rotierende Geräteteile greifen!
- Die Hackmesser dürfen sich bei losgelassenem Kupplungshebel nicht drehen.

1. Kupplungshebel (35/2) loslassen.

Die Motorhacke stoppt.

## 6.5 Rückwärtsgang zu- und abschalten MH540 (36)

1. siehe *Kapitel 6.4.1 "Hackmesser einschalten (35)", Seite 20*.
2. Hebel für Rückwärtsgang (36/1) bis zum Anschlag hochziehen.

Rückwärtsgang ausschalten:

1. Hebel für Rückwärtsgang (36/1) loslassen.

## 6.6 Gangschaltung bedienen MH770, MH1150 (37)

Die Motorhacke verfügt über 2 Vorwärtsgänge und 1 Rückwärtsgang.

Der erste Vorwärtsgang ist für harte Böden bestimmt, die Hackmesser drehen sich langsam. Der zweite Vorwärtsgang ist für weniger harte Böden bestimmt, die Hackmesser drehen sich schneller.

1. Kupplungshebel loslassen (siehe *Kapitel 6.4.2 "Hackmesser ausschalten (35)", Seite 20*).
2. Ganghebel (37/1) so verschieben (37/a), dass er mit dem gewünschten Gang auf der Ganganzeige übereinstimmt (1 = 1. Gang, 2 = 2. Gang, R = Rückwärtsgang).
3. Sicherheitstaste drücken und Kupplungshebel fest nach unten an den Führungsholm drücken (siehe *Kapitel 6.4.1 "Hackmesser einschalten (35)", Seite 20*).

## 6.7 Bremssporn benutzen

1. Den Führungsholm der Motorhacke und damit auch den Bremssporn nach unten drücken, um die Geschwindigkeit der Motorhacke zu verlangsamen und die Hacktiefe zu beeinflussen.
2. Den Führungsholm der Motorhacke und damit auch den Bremssporn anheben, um die Geschwindigkeit der Motorhacke zu erhöhen.

## 7 WARTUNG UND PFLEGE

**⚠️ GEFAHR! Lebensgefahr und Gefahr schwerster Verletzungen.** Lebensgefahr und Gefahr schwerster Verletzungen bei eingeschaltetem Motor.

- Alle Eingriffe bei ausgeschaltetem Motor durchführen.



**⚠ GEFAHR! Lebensgefahr durch unsachgemäße Wartung.** Wartungsarbeiten durch unqualifizierte Personen sowie nicht zugelassene Ersatzteile können im Betrieb zu schweren Verletzungen und sogar zum Tode führen.

- Entfernen Sie keine Sicherheitseinrichtungen und setzen Sie diese nicht außer Funktion.
- Verwenden Sie nur zugelassene Original-Ersatzteile.
- Sorgen Sie durch regelmäßige und sachgerechte Wartung dafür, dass sich das Gerät in einem funktionsfähigen und sauberen Zustand befindet.

**⚠ VORSICHT! Verletzungsgefahr.** Scharfkantige und sich bewegende Geräteteile können zu Verletzungen führen.

- Tragen Sie bei Wartungs-, Pflege- und Reinigungsarbeiten immer Schutzhandschuhe!

### 7.1 Hackmesser reinigen

Vor und nach Gebrauch der Motorhacke langfasrige Pflanzenteile und grobe Erdstücke aus den Hackmessern entfernen.

### 7.2 Getriebeölwechsel

Grundsätzlich sollte alle 100 Arbeitsstunden auch das Getriebeöl gewechselt werden (Öl-Viskosität SAE 80).

### Ölwechsel

Erforderliche Ölmenge: ca. 0,5 l.

1. Gelbe Ölverschlusschraube an der Vorderseite des Getriebes lösen.
2. Altöl absaugen.
3. Neues Öl einfüllen.
4. Einfüllöffnung mit Verschlusschraube verschließen.
5. Altöl entsprechend den gesetzlichen Bestimmungen entsorgen.

**i HINWEIS** Das Öl muss an der Einfüllöffnung sichtbar sein.

### 7.3 Zündkerze warten

**i HINWEIS** Beachten Sie für detaillierte Informationen die separate Bedienungsanleitung für den Motor.

### 7.4 Luftfilter

**i HINWEIS** Beachten Sie für detaillierte Informationen die separate Bedienungsanleitung für den Motor.

### 7.5 Motorölwechsel

**i HINWEIS** Beachten Sie für detaillierte Informationen die separate Bedienungsanleitung für den Motor.

### 7.6 Bowdenzüge nachstellen

Die Feineinstellung erfolgt durch die Stellschraube am Führungsholm und an der Motorkonsole.

1. Kontermutter an der Stellschraube lösen.
2. Stellschraube drehen, um den Weg des Bowdenzugs zu verlängern oder zu verkürzen.
3. Kontermutter wieder festziehen.

**i HINWEIS** Die Hackmesser dürfen sich erst nach der Hälfte des Hebelweges beginnen zu drehen.

### Gaszug

**i HINWEIS** Beachten Sie für detaillierte Informationen die separate Bedienungsanleitung für den Motor.

## 8 HILFE BEI STÖRUNGEN

**i HINWEIS** Wenden Sie sich bei Störungen, die nicht in dieser Tabelle aufgeführt sind oder nicht selbst behoben werden können, an unseren Kundendienst.

Störung	Ursache	Beseitigung
<b>Motorleistung lässt nach.</b>	Luftfilter verstopft	Luftfilter kontrollieren und reinigen
	Verbrennungsprobleme	Servicestelle aufsuchen
	Hackmesser verschmutzt	Hackmesser reinigen
<b>Motor springt nicht an.</b>	Fehlender Kraftstoff	Kraftstoff auffüllen
	Schlechter, verschmutzter Kraftstoff, alter Kraftstoff im Tank	Tank entleeren und frischen Kraftstoff einfüllen

Störung	Ursache	Beseitigung
	Falscher Anlassvorgang	Anlassvorgang korrekt ausführen
	Gashebel in falscher Position	Gashebel auf Position "START" stellen
	Defekt an der Zündkerze	Siehe Anleitung des Motors.
	Luftfilter	Siehe Anleitung des Motors.
<b>Hackmesser drehen nicht</b>	Keilriemen defekt	Servicestelle aufsuchen
	Getriebeschaden	Servicestelle aufsuchen
	Hackmesser lose	Hackmesser festziehen
	Bowdenzug gedehnt oder lose	Bowdenzug einstellen

## 9 TRANSPORT

- Motorhacke nur mit leerem Kraftstofftank transportieren.
- Motorhacke immer waagrecht transportieren, sonst kommt es zu:
  - Auslaufendem Kraftstoff und Öl
  - Rauchentwicklung
  - schwerem Start
  - verrußter Zündkerze

## 10 GERÄT LAGERN

Nach jedem Gebrauch das Gerät gründlich reinigen und – falls vorhanden – alle Schutzabdeckungen anbringen. Gerät an einem trockenen, abschließbaren Platz und außerhalb der Reichweite von Kindern aufbewahren.

Wenn Sie das Gerät länger als 2 – 3 Monate nicht benutzen möchten, sind die folgenden Arbeiten notwendig, um Beschädigungen zu vermeiden:

1. Kraftstofftank leeren:
  - Motor solange laufen lassen, bis er von alleine ausgeht. Dann ist im Kraftstofftank und im Vergaser kein Benzin-Öl-Gemisch mehr und es können sich keine Ablagerungen bilden.
2. Gerät reinigen:
  - Gesamtes Gerät und die Zubehörteile mit einem Putzlappen abwischen. Benutzen

Sie kein Benzin oder andere Lösungsmittel!

- Schmutz aus allen Geräteöffnungen entfernen (u. a. Kühlöffnungen für den Motor).
3. Zylinder ölen:
    - Gerät vollständig abkühlen lassen.
    - Zündkerzenstecker abziehen und Zündkerze herausschrauben.
    - Ein wenig Öl in die Zündkerzenöffnung tropfen.
    - Langsam am Startergriff ziehen, damit sich der Kolben bewegt und das Öl im Zylinder verteilt wird.
  4. Gerät auf dem Transportrad abstellen und nicht gekippt lagern.
  5. Gerät an einem möglichst trockenen Ort aufbewahren.

## 11 ENTSORGUNG



- Benzin und Motoröl gehören nicht in den Hausmüll oder Abfluss, sondern sind einer getrennten Erfassung bzw. Entsorgung zuzuführen!
- Vor der Entsorgung des Geräts müssen der Kraftstofftank und der Motorölbehälter geleert werden!
- Verpackung, Gerät und Zubehör sind aus recyclingfähigen Materialien hergestellt und entsprechend zu entsorgen.

## 12 KUNDENDIENST/SERVICE

Bei Fragen zu Garantie, Reparatur oder Ersatzteilen wenden Sie sich bitte an Ihre nächstgelegene

AL-KO Servicestelle. Diese finden Sie im Internet unter folgender Adresse:  
[www.al-ko.com/service-contacts](http://www.al-ko.com/service-contacts)

## 13 GARANTIE

Etwaige Material- oder Herstellungsfehler am Gerät beseitigen wir während der gesetzlichen Verjährungsfrist für Mängelansprüche entsprechend unserer Wahl durch Reparatur oder Ersatzlieferung. Die Verjährungsfrist bestimmt sich jeweils nach dem Recht des Landes, in dem das Gerät gekauft wurde.

Unsere Garantiezusage gilt nur bei:

- Beachten dieser Betriebsanleitung
- Sachgemäßer Behandlung
- Verwenden von Original-Ersatzteilen

Die Garantie erlischt bei:

- Eigenmächtigen Reparaturversuchen
- Eigenmächtigen technischen Veränderungen
- Nicht bestimmungsgemäßer Verwendung

Von der Garantie ausgeschlossen sind:

- Lackschäden, die auf normale Abnutzung zurückzuführen sind
- Verschleißteile, die auf der Ersatzteilkarte mit Rahmen  gekennzeichnet sind
- Verbrennungsmotoren (hier gelten die Garantiebestimmungen der jeweiligen Motorenhersteller)

Die Garantiezeit beginnt mit dem Kauf durch den ersten Endabnehmer. Maßgebend ist das Datum auf dem Kaufbeleg. Wenden Sie sich bitte mit dieser Erklärung und dem Original-Kaufbeleg an Ihren Händler oder die nächste autorisierte Kundendienststelle. Die gesetzlichen Mängelansprüche des Käufers gegenüber dem Verkäufer bleiben durch diese Erklärung unberührt.

## TRANSLATION OF THE ORIGINAL INSTRUCTIONS FOR USE

### Contents

1	About these operating instructions .....	25	4.2.4	Installing the transport wheel (13)	29
1.1	Symbols on the title page .....	25	4.2.5	Installing the handlebar with handle (14) .....	29
1.2	Legends and signal words .....	25	4.2.6	Installing the gear lever (15) .....	30
2	Product description .....	25	4.2.7	Installing the clutch lever (16) .....	30
2.1	Designated use .....	25	4.2.8	Installing guard plates (17) .....	30
2.2	Possible foreseeable misuse .....	25	4.3	MH1150 .....	30
2.3	Residual risks .....	25	4.3.1	Preassembling the cultivator blades (19) .....	30
2.4	Safety and protective devices .....	26	4.3.2	Installing the cultivator blades (20) .....	30
2.4.1	Guard plate .....	26	4.3.3	Installing the depth skid (21) .....	30
2.5	Symbols on the appliance .....	26	4.3.4	Fitting the impellers (22, 23) .....	30
2.5.1	Safety signs .....	26	4.3.5	Installing the handlebar with handle (24) .....	30
2.5.2	Operating signs .....	26	4.3.6	Installing the gear lever (25) .....	30
2.6	Scope of supply .....	26	4.3.7	Installing the clutch lever (26) .....	30
2.7	Product overview (01, 09, 18) .....	26	4.3.8	Installing the guard plate (27, 28)	30
3	Safety instructions .....	27	5	Start-up .....	31
3.1	Operator .....	27	5.1	Adjusting the handlebar MH770, MH1150 (29) .....	31
3.2	Appliance safety .....	27	6	Operation .....	31
3.3	Safety of persons, animals and property .....	27	6.1	Rolling the cultivator to the work location (30, 31) .....	31
3.4	Safety in the workplace .....	27	6.2	Filling with fuel .....	31
3.5	Handling of petrol and oil .....	28	6.3	Stopping the motor and switching off .	31
3.6	Personal protective equipment .....	28	6.3.1	Starting the engine (32 - 34) .....	31
4	Assembly .....	29	6.3.2	Switch off the engine (32, 33) .....	31
4.1	MH540 .....	29	6.4	Cultivator blades .....	32
4.1.1	Installing the cultivator blades (02) .....	29	6.4.1	Switching on the cultivator blades (35) .....	32
4.1.2	Installing the depth skid (03) .....	29	6.4.2	Switching off the cultivator blades (35) .....	32
4.1.3	Installing the transport wheel (04) .....	29	6.5	Engaging/releasing reverse gear, MH540 (36) .....	32
4.1.4	Installing the handlebar with handle (05 - 06) .....	29	6.6	Operating the gear shift, MH770, MH1150 (37) .....	32
4.1.5	Installing the clutch lever (07) .....	29	6.7	Using the depth skid .....	32
4.1.6	Installing the guard plate (08) .....	29			
4.2	MH770 .....	29			
4.2.1	Preassembling the cultivator blades (10) .....	29			
4.2.2	Installing the cultivator blades (11) .....	29			
4.2.3	Installing the depth skid (12) .....	29			

7	Maintenance and care .....	32
7.1	Cleaning the cultivator blades .....	32
7.2	Changing the gear oil .....	32
7.3	Maintaining the spark plug .....	33
7.4	Air filters .....	33
7.5	Motor oil change.....	33
7.6	Adjusting Bowden cables .....	33
8	Help in case of malfunction.....	33
9	Transport .....	33
10	Storing the appliance .....	34
11	Disposal .....	34
12	After-Sales/Service .....	34
13	Guarantee.....	35

## 1 ABOUT THESE OPERATING INSTRUCTIONS

- The German version is the original operating instructions. All additional language versions are translations of the original operating instructions.
- Always safeguard these operating instructions so that they can be consulted if you need any information about the appliance.
- Only pass on the appliance to other persons together with these operating instructions.
- Comply with the safety and warning information in these operating instructions.

### 1.1 Symbols on the title page

Symbol	Meaning
	It is essential to read through these operating instructions carefully before start-up. This is essential for safe working and trouble-free handling.
	Operating instructions
	Never operate the petrol powered device in the vicinity of open flames or heat sources.

## 1.2 Legends and signal words

**DANGER!** Denotes an imminently dangerous situation which will result in fatal or serious injury if not avoided.

**WARNING!** Denotes a potentially dangerous situation which can result in fatal or serious injury if not avoided.

**CAUTION!** Denotes a potentially dangerous situation which can result in minor or moderate injury if not avoided.

**IMPORTANT!** Denotes a situation which can result in material damage if not avoided.

**NOTE** Special instructions for ease of understanding and handling.

## 2 PRODUCT DESCRIPTION

### 2.1 Designated use

This appliance can be used for:

- working pre-loosened ground.

Only work with the appliance when it is fully assembled.

This appliance is intended solely for use in non-commercial applications. Any other use as well as unauthorised conversions or modifications are regarded as contrary to the intended use and will result in voiding of the warranty as well as loss of conformity; the manufacturer will thus decline any responsibility for damage and/or injury suffered by the user or third parties.

### 2.2 Possible foreseeable misuse

The tool is designed neither for commercial use in public parks and sports facilities, nor for use in farming and forestry.

Above all, note:

- This appliance is not suitable for reworking solid ground, e.g. compacted lawn.

### 2.3 Residual risks

Even during correct use of the appliance, there is always a certain residual risk that cannot be excluded. Depending on the use, the following potential risks can be derived from the type and construction of the appliance:

- Damage to the hearing if no hearing protection is worn.
- Physical damage caused by hand-arm vibrations when the appliance is used for long periods or is not serviced as specified.

- Throwing out of earth and small stones.
- Lacerations from reaching into the rotating cultivator blades.

## 2.4 Safety and protective devices

**⚠ WARNING! Risk of injury.** Defective and disabled safety and protective devices can result in serious injury.



- Have any defective safety and protective devices repaired.
- Never disable safety and protective devices.

### 2.4.1 Guard plate

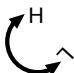



The guard plate protects the operator from the rotating cultivator blades and objects that are thrown out.


## 2.5 Symbols on the appliance

### 2.5.1 Safety signs

Symbol	Meaning
	Read the operating manual before starting operation!
	Rotating tool! Keep your hands and feet away.

### 2.5.2 Operating signs

Symbol	Meaning
	Adjusting the engine speed or work speed: H direction (high) = increase work speed. L direction (low) = decrease work speed.
	Move choke lever in the direction of the arrow.
	Push the lever of the petrol cock in the direction of the arrow.
	

Symbol	Meaning
	MH770, MH1150 only: - 1 = reverse gear 0 = idle 2 = 2nd gear (fast speed) 1 = 1st gear (moderate speed)

## 2.6 Scope of supply

The items listed here are included in the standard scope of supply. Check that all items are present:

No.	Component
1	Engine with transmission
2	Cultivator blade set with cultivator blade shaft Cultivator blades
3	Lateral protective discs (MH770/ MH1150)
4	Transport wheel (MH540/MH770)
5	Impellers with wheel hubs (MH1150)
6	Depth skid
7	Guard plates
8	Handlebar
9	Assembly accessories

## 2.7 Product overview (01, 09, 18)

The product overview (01, 09, 18) provides an overview of the appliance.

No.	Component
1	Clutch lever
2	Handlebar
3	Gear selector lever
4	Engine
5	Transport wheel
6	Cultivator blades
7	Protective discs
8	Guard plate

No.	Component
9	Depth skid
10	Throttle lever
11	Reverse lever
12	Engine switch

### 3 SAFETY INSTRUCTIONS

**⚠ DANGER! Danger of fatal injury and danger of extremely severe injury!** Lack of knowledge of the safety instructions and operating instructions can lead to extremely serious and even fatal injury.

- Observe all safety instructions and instructions for use in these operating instructions as well the operating instructions which are referred to before you start using the appliance.
- Keep all supplied documents in a safe place for future reference.
- Danger of fatal injury from gas poisoning  
The exhaust fumes from the cultivator contain carbon monoxide which can kill a person in a few minutes. Observe the following before and during use:
  - Only operate the cultivator in the open air, never indoors.
  - Do not inhale the motor exhaust gases.
  - Switch off the cultivator if feeling nauseous, dizzy, or weak while using this appliance.
- Only use the cultivator if it is in perfect technical condition.
- Do not disable safety and protective devices.
- Wear hearing protection.
- Carefully read and follow these operating instructions and the operating instructions for the motor. Learn how to stop the cultivator quickly.
- Do not use starter sprays or similar.

#### 3.1 Operator

- Young people under 16 years of age and people who do not know the operating instructions are not allowed to use the tool. Observe any country-specific safety regulations regarding the minimum age of the user.
- Inexperienced operating personnel must be instructed and trained in the operation of the appliance.

- Do not operate the appliance if you are under the influence of alcohol, drugs or medication.

#### 3.2 Appliance safety

- Use the appliance only under the following conditions:
  - The appliance is not soiled.
  - The appliance show no signs of damage.
  - All controls function properly.
- Do not overload the device. It is intended for light work in the private sector. Overload can lead to damage to the appliance.
- Never operate the appliance with worn or defective parts. Always replace defective parts with original spare parts from the manufacturer. If the appliance is operated with worn or defective parts, guarantee claims against the manufacturer are excluded.
- Repair work is only allowed to be carried out by expert workshops or our service centres.

#### 3.3 Safety of persons, animals and property

- Use the appliance only for the purposes for which it is intended. Any non-intended use can lead to injury and property damage.
- Switch on the appliance only when there are no persons or animals in the working area.
- Maintain a safe distance to persons or animals, or switch off the appliance if persons or animals approach.
- Never direct the exhaust gas jet of the engine towards persons and animals or towards inflammable products and objects.
- Do not reach into the vacuum and vent grilles when the engine is running. Injuries can occur due to rotating appliance parts.
- Always switch off the appliance when not in use, e.g. when changing the work area, during service and maintenance, and when filling with the petrol/oil mixture.
- Immediately switch off the appliance if there is an accident in order to avoid further injuries and/or property damage.
- Never operate the appliance with worn or defective parts. Worn or defective appliance parts can cause serious injuries.
- Keep the appliance out of the reach of children.

#### 3.4 Safety in the workplace

- Work only in daylight or under very bright artificial light.

- Only operate the appliance on solid and level ground and not on sharp inclines.
- The appliance should not be used on rocky terrain.
- Always operate parallel to the slope.
- Do not operate the appliance up or down the slope, as well as on slopes with a gradient of more than 10°.
- Pay attention to stability.
- Remove foreign bodies from the working area.
- Do not place your hands and feet close to any rotating parts.
- Never lift or carry the appliance when the motor is running.
- No one should be standing in front of the appliance and/or cultivator blades when starting the motor – the drive of the cultivator blades must be turned off.
- When attaching and removing the transport wheel and/or when adjusting the depth skid, the motor must be turned off and the cultivator blades must be upright.
- When moving the appliance using the attached transport wheel, turn off the motor and wait for the cultivator blades to come to a standstill.
- The appliance may only be operated by maintaining the safety distance provided by the handlebar.
- Keep the exhaust and motor clean.
- Renew the tank or tank cap if damaged.

### 3.5 Handling of petrol and oil

- Risk of explosion and fire:  
An escaping petrol/air mixture can cause an explosive atmosphere. Deflagration, explosion and fire can lead to serious and even fatal injuries if fuel is not handled properly. Observe the following:
  - Do not smoke when dealing with petrol.
  - Only handle petrol out of doors and never in enclosed spaces.
  - It is essential to heed the code of conduct stated below.
- Only transport and store petrol and oil in containers approved for that purpose. Ensure that children have no access to stored petrol and oil.
- In order to avoid ground contamination (environmental protection) when filling, ensure

that no petrol or oil enters the soil. Use a funnel for filling.

- Never fill the appliance in enclosed spaces. Petrol vapours may gather at ground level, and thereby result in a deflagration or even an explosion.
- Immediately wipe any spilled petrol off the appliance and the ground. Allow textiles used to wipe off petrol to dry in a well ventilated place before disposing of them. Otherwise, sudden self-ignition may occur.
- If petrol has been spilled, petrol vapours occur. For this reason, do not start the appliance at the same location but at least 3 m away.
- Avoid skin contact with mineral oil products. Do not inhale petrol vapours. When filling, always wear protective gloves. Change and clean protective clothing regularly.
- Ensure that your clothing does not come into contact with petrol. If petrol has got onto your clothing, change it immediately.
- Never fill the fuel tank while the engine is running or hot.

### 3.6 Personal protective equipment

- It is recommended to wear clothing and protective equipment in accordance with the regulations in order to avoid injury to the head and limbs as well as to avoid hearing impairment.
- The clothing should be appropriate (tightly fitting) and must not restrict movements. If you have long hair, it is essential to wear a hair net. Never wear loose items of clothing or accessories that be pulled into the appliance, e.g. scarves, loose-fitting shirts, long necklaces.
- The personal protective equipment comprises:
  - Hearing protection and protective eyewear
  - Long trousers and sturdy shoes
  - Protective gloves



## 4 ASSEMBLY

**⚠ WARNING! Danger if assembly is not carried out completely!** Use of an incompletely assembled device can result in serious injury.

- Only use the device when it is fully assembled!
- Before switching on, check that all safety and protective devices are in place and functioning correctly!

### 4.1 MH540

#### 4.1.1 Installing the cultivator blades (02)

1. Fit the supplied cultivator blade sets (02/1) onto the preassembled cultivator blade sets (02/2).
2. Position the cultivator blade set so that the holes are aligned with one another.
3. Insert the clip pin (02/3) through the hole and secure.

#### 4.1.2 Installing the depth skid (03)

1. Move the fastening sleeve of the depth skid (03/1) into the base carrier (03/2) (03/a).
2. Insert the hexagon bolt (03/3) through the hole and screw on the nut.

#### 4.1.3 Installing the transport wheel (04)

1. Move the wheel mount with transport wheel (04/1) through the hole into the front base carrier (04/2).
2. Push on the spring (04/3).
3. Fit the washer (04/4) and nut (04/5) and tighten.

#### 4.1.4 Installing the handlebar with handle (05 - 06)

1. Position both lower braces (05/1) on the base carrier (05/2) so that the holes are aligned.
2. Fully insert the bolts (05/3).
3. Fit nuts and tighten.
4. Position the upper brace (06/1) on the lower brace (06/a) so that the holes are aligned.
5. Fully insert the bolts (06/2).
6. Fit washers and nuts, and tighten.

#### 4.1.5 Installing the clutch lever (07)

1. Insert the clutch lever (07/1) with threaded pins through the holes on the handlebar (07/2).
2. Fit nuts (07/3) and tighten.

#### 4.1.6 Installing the guard plate (08)

The guard plates are installed to the right and left of the engine in the same way.

1. Position (08/a) the guard plate (08/1) on the holding plate (08/2) so that the holes are aligned with one another.
2. Insert the bolts (08/3) from above into the holes.
3. Fit nuts and tighten.

### 4.2 MH770

#### 4.2.1 Preassembling the cultivator blades (10)

Four cultivator blades are mounted onto each shaft fastening plate.

1. Place two cultivator blades (10/1) on each side of the fastening plate (10/2). In the process, position each cultivator blade offset by 90° to the next blade.
2. Insert four bolts (10/3) through the holes in the cultivator blade and fastening plate.
3. Screw on the nut (10/4).

#### 4.2.2 Installing the cultivator blades (11)

1. On both sides, fit a cultivator blade set (11/1) onto the axle mount.
2. Fit additional cultivator blade sets.
3. Connect all cultivator blade sets together with clip pins.
4. Fit a protective disc (11/2) on both sides and secure using a clip pin on each.

#### 4.2.3 Installing the depth skid (12)

1. Insert the fastening sleeve of the depth skid (12/1) into the base carrier (12/2) (12/a).
2. Slide the locking pin (12/3) through the hole and secure with spring split pin.

#### 4.2.4 Installing the transport wheel (13)

1. Slide the wheel mount with transport wheel (13/1) onto the front base carrier (13/a), so that the holes are aligned.
2. Insert wheel mount through the hole (13/2).
3. Slide the spring (13/3) onto the wheel mount.
4. Fit the washer (13/4) and nut (13/5) and tighten.

#### 4.2.5 Installing the handlebar with handle (14)

1. Position (14/a) the handlebar (14/1) on the base carrier (14/2).
2. Insert the bolt (14/3) through the grid joint.

- Fit the clamping lever (14/4) and tighten.

#### 4.2.6 Installing the gear lever (15)

- Screw the handle (15/1) onto the gear lever (15/2).

#### 4.2.7 Installing the clutch lever (16)

- Insert the clutch lever (16/1) with threaded pins through the holes on the handlebar (16/2).
- Fit nuts (16/3) and tighten.

#### 4.2.8 Installing guard plates (17)

The guard plates are installed to the right and left of the engine in the same way.

- Position (17/a) the guard plate (17/1) on the holding plate (17/2) so that the holes are aligned with one another.
- Position cross struts (17/3) from below onto the guard plates.
- Insert the bolts from above through the holes.
- Fit nuts and tighten.

### 4.3 MH1150

#### 4.3.1 Preassembling the cultivator blades (19)

Four cultivator blades are mounted onto each shaft fastening plate.

- Place two cultivator blades (19/1) on each side of the fastening plate (19/2). In the process, position each cultivator blade offset by 90° to the next blade.
- Insert four bolts (19/3) through the holes in the cultivator blade and fastening plate.
- Screw on the nut (19/4).

#### 4.3.2 Installing the cultivator blades (20)

- On both sides, fit a cultivator blade set (20/1) onto the axle mount.
- Fit additional cultivator blade sets.
- Connect all cultivator blade sets together with clip pins.
- Fit a protective disc (20/2) on both sides and secure using a clip pin on each.

#### 4.3.3 Installing the depth skid (21)

- Insert the fastening sleeve of the depth skid (21/1) into the base carrier (21/2) (21/a).
- Slide the locking pin (21/3) through the hole and secure with spring split pin.

#### 4.3.4 Fitting the impellers (22, 23)

##### Preassembling the impellers (22)

The valve must be located on the outside of the impeller.

- Align wheel hub (22/1) on the inside of the impeller (22/2) so that the holes are aligned.
- Insert four hexagon bolts (22/3) through the holes from the outside.
- Fit the washers and nuts (22/4) and tighten.

##### Fitting the impellers (23)

- Place the impeller (23/1) onto the axis (23/2) (23/a).
- Align the impeller until the holes on the wheel hub and axis are aligned.
- Insert the clip pin (23/3) through the hole and secure.
- Install the second impeller in the same way.

#### 4.3.5 Installing the handlebar with handle (24)

- Position (24/a) the handlebar (24/1) on the base carrier (24/2).
- Insert the bolt (24/3) through the grid joint.
- Fit the clamping lever (24/4) and tighten.

#### 4.3.6 Installing the gear lever (25)

- Screw the handle (25/1) onto the gear lever (25/2).

#### 4.3.7 Installing the clutch lever (26)

- Insert the clutch lever (26/1) with threaded pins through the holes on the handlebar (26/2).
- Fit nuts (26/3) and tighten.

#### 4.3.8 Installing the guard plate (27, 28)

- Place the front cross beam (27/1) centrally on the base carrier (27/2) so that the holes are aligned.
- Fully insert the hexagon bolt and tighten nut.
- Place rear cross beams (27/3) on the right and left of the base carrier.
- Fully insert the hexagon bolt and tighten nut.
- Place the guard plates (28/1) on the cross beams (28/2).
- Insert bolts with washers from above through the guard plate and cross beams.
- Fit nuts from below and tighten.

## 5 START-UP

### 5.1 Adjusting the handlebar MH770, MH1150 (29)

#### Adjust the height of the handlebar

The normal height adjustment corresponds to hip height.

1. Loosen the clamping lever (29/1) on the lower end of the handlebar.
2. Incline the handlebars until the appropriate height has been reached (29/a).
3. Tighten the clamping lever.

#### Adjusting the sideways position of the handlebar

Sideways adjustment of the handlebar makes it possible to avoid walking on the surface already processed. The handlebar can be adjusted by 35° to either side.

1. Turn the rotary handle (29/2) slightly until the handlebar can be moved laterally.
2. Turn the handlebar to the left or right into the required position (29/b).
3. Tighten the rotary handle.

## 6 OPERATION

**⚠ WARNING! Risk of injury due to detaching appliance parts.** Appliance parts detaching during operation can lead to serious injury.

- Before turning the appliance on, check that all the parts of the appliance are firmly tightened.
- Attach cutting tools so that they cannot detach during operation.

### 6.1 Rolling the cultivator to the work location (30, 31)

#### MH540 (30)

To roll the cultivator, move the transport wheel to the transport position (30/A).

1. Pull the wheel mount to the right (30/a).
2. Swivel the wheel downwards (30/b) and engage securely.

Before soil cultivation, move the transport wheel into the working position (30/B).

1. Pull the wheel mount to the right (30/a).
2. Swivel the wheel downwards (30/b) and engage securely.

#### MH770 (31)

Move the transport wheel into working position before cultivation:

1. Pull the wheel mount (31/1) to the right (31/a).
2. Swivel the transport wheel upwards (31/b).
3. Push the wheel mount (31/1) back through the hole.

Swivelling into the transport position is carried out in the same way.

#### MH1150

Install the impellers for transport:

1. see *chapter 4.3.4 "Fitting the impellers (22, 23)", page 30.*

For soil cultivation, disassemble the impellers and install the cultivator blade sets:

1. see *chapter 4.3.2 "Installing the cultivator blades (20)", page 30.*

### 6.2 Filling with fuel

**NOTE** For more detailed information, please refer to the separate operating instructions for the engine.

### 6.3 Stopping the motor and switching off

#### 6.3.1 Starting the engine (32 - 34)

1. Push the petrol cock (32/1) in the direction of the arrow to open the petrol supply.
2. Only if the engine is cold: Move choke lever (32/2) in the direction of the arrow.
3. Press engine switch "ON" (33/1).
4. Turn the throttle lever (33/3) to the left so that the arrow points to H (high).
5. Pull the starter cable (34/1) out briskly (34/a), and then allow it to wind back in slowly.

The engine begins running.

1. If the engine is running smoothly: Push the choke lever in the opposite direction of the arrow back to the end stop.
2. If the engine is not running: Check work steps and pull the starter cable again.
3. If the engine stutters: Move choke lever slightly in the direction of the arrow.

#### 6.3.2 Switch off the engine (32, 33)

1. Turn the throttle lever (33/3) to the right so that the arrow points to L (low).
2. Press engine switch "OFF" (33/2).
3. Push the petrol cock (32/1) away from the direction of the arrow to close the petrol supply.

## 6.4 Cultivator blades

### 6.4.1 Switching on the cultivator blades (35)

1. Press and hold the safety button (35/1).
2. Press the clutch lever (35/2) on the handlebar firmly downwards.

After the lever has travelled halfway, the cultivator blades begin to rotate and the cultivator starts moving. Once the clutch lever has been pressed fully downwards, the cultivator blades are completely engaged.

### 6.4.2 Switching off the cultivator blades (35)

**⚠ WARNING! Danger from rotating appliance parts!** Reaching into rotating appliance parts will result in serious injuries.

- Never reach into rotating parts.
- The cultivator blades must not rotate when the clutch lever is released.

1. Release the clutch lever (35/2).

The cultivator stops.

## 6.5 Engaging/releasing reverse gear, MH540 (36)

1. see *chapter 6.4.1 "Switching on the cultivator blades (35)", page 32*.
2. Pull the reverse gear lever (36/1) up to the stop.

Disengaging reverse gear:

1. Release the reverse gear lever (36/1).

## 6.6 Operating the gear shift, MH770, MH1150 (37)

The cultivator has 2 forward gears and 1 reverse gear.

The first forward gear is intended for hard ground; the cultivator blades turn slowly. The second forward gear is intended for less hard ground; the cultivator blades turn faster.

1. Release the clutch lever (see *chapter 6.4.2 "Switching off the cultivator blades (35)", page 32*).
2. Turn the gear lever (37/1) in such a way that it coincides with the required gear on the plate (37/a) for the gear display (1 = 1st gear, 2 = 2nd gear, R = reverse gear).
3. Press the safety button and firmly press the clutch lever on the handlebar downwards (see *chapter 6.4.1 "Switching on the cultivator blades (35)", page 32*).

## 6.7 Using the depth skid

1. Push down the cultivator handlebar and thus also the depth skid to slow down the speed of the cultivator and to influence the cultivation depth.
2. Raise cultivator handlebar and thus also the depth skid to increase the speed of the cultivator.

## 7 MAINTENANCE AND CARE

**⚠ DANGER! Danger of fatal injury and danger of extremely severe injury.** Danger of fatal injury and danger of extremely severe injury when the engine is switched on.

- Carry out all work with the engine switched off.

**⚠ DANGER! Risk of injury or death due to improper maintenance.** Maintenance work carried out by unqualified persons and the use of non-approved spare parts can result in serious injuries and even death during operation of the appliance.

- Do not remove or deactivate any safety installations.
- Use only approved OEM spare parts.
- Ensure through regular and proper maintenance that the appliance is in a clean and functional condition at all times.

**⚠ CAUTION! Risk of injury.** Sharp-edged and moving appliance parts can lead to injury.

- Always wear protective gloves during maintenance, care and cleaning work!

### 7.1 Cleaning the cultivator blades

Before and after using the cultivator, remove fibrous plant matter and large clods of earth from the cultivator blades.

### 7.2 Changing the gear oil

In general, the gear oil should also be changed every 100 working hours (oil viscosity SAE 80).

#### Oil change

Required oil amount: approx. 0.5 l.

1. Unfasten the yellow oil plug screw on the front of the transmission.
2. Vacuum out the used oil.
3. Fill with new oil.
4. Close the filler opening with the screw plug.

- Dispose of used oil in accordance with the statutory regulations.

**NOTE** The oil must be visible at the filler opening.

### 7.3 Maintaining the spark plug

**NOTE** For more detailed information, please refer to the separate operating instructions for the engine.

### 7.4 Air filters

**NOTE** For more detailed information, please refer to the separate operating instructions for the engine.

### 7.5 Motor oil change

**NOTE** For more detailed information, please refer to the separate operating instructions for the engine.

### 7.6 Adjusting Bowden cables

The fine adjustment is made using the adjusting bolt on the handlebar and on the engine mount.

- Unfasten the lock nut on the adjusting bolt.
- Turn the adjusting bolt to lengthen or shorten the Bowden cable.
- Re-tighten the lock nut.

**NOTE** The cultivator blades may begin to turn when the lever is only pressed halfway up.

### Throttle cable

**NOTE** For more detailed information, please refer to the separate operating instructions for the engine.

## 8 HELP IN CASE OF MALFUNCTION

**NOTE** For malfunctions that are not listed in this table or that you cannot resolve yourself, please contact our customer service.

Malfunction	Cause	Remedy
<b>Engine loses power.</b>	Air filter clogged	Check and clean air filter
	Combustion problems	Contact a service centre
	Cultivator blades dirty	Clean the cultivator blades
<b>Engine does not start.</b>	Lack of fuel	Top up with fuel
	Poor quality, contaminated fuel, old fuel in tank	Empty tank and fill with fresh fuel
	Incorrect starting procedure	Perform the starting process correctly
	Throttle lever in the wrong position	Move the throttle lever to the "START" position
	Defective spark plug	See instructions for the engine.
	Air filters	See instructions for the engine.
	<b>Cultivator blades do not turn</b>	V-belt defective
	Gearbox damage	Contact a service centre
	Cultivator blade loose	Tighten the cultivator blade
	Bowden cable stretched or loose	Adjust Bowden cable

## 9 TRANSPORT

- Only transport the cultivator with an empty fuel tank.
- Always transport the cultivator horizontally, otherwise this can cause:
  - Leaking fuel and oil
  - Generation of smoke

- Starting difficulties
- Soot on spark plug

## 10 STORING THE APPLIANCE

Thoroughly clean the appliance after each use and – if present – attach all covers. Store the appliance in a dry, lockable place out of the reach of children.

If the appliance is not going to be used for more than 2 – 3 months, the following work is necessary to avoid any damage:

1. Empty the fuel tank:
  - Allow the engine to run until it stops itself. Then there is no longer any petrol/oil mixture in the fuel tank or carburettor and deposits cannot form.
2. Cleaning the appliance:
  - Wipe the entire appliance and accessory parts with a cleaning rag. Do not use petrol or other solvents!
  - Remove any dirt from all appliance openings (including cooling openings for the engine).

## 12 AFTER-SALES/SERVICE

In the event of questions of warranty, repair or spare parts, please contact your nearest AL-

3. Oiling the cylinder:
  - Allow the appliance to cool down completely.
  - Remove the spark plug connector and unscrew the spark plug.
  - Drop a little oil into the spark plug opening.
  - Slowly pull on the starter handle so the piston moves and the oil is distributed in the cylinder.
4. Set down the appliance on the transport wheel and do not stored in a tilted position.
5. Store the appliance in a cool, dry place.

## 11 DISPOSAL



- Petrol and motor oil do not belong in household waste or the public sewer system, but should be collected and disposed of separately.
- Before disposing of the device you must empty the fuel tank and the engine oil tank!
- Packaging, equipment and accessories are made from recyclable materials, and must be disposed of accordingly.

KO Service Centre. These can be found on the Internet at:

[www.al-ko.com/service-contacts](http://www.al-ko.com/service-contacts)

### 13 GUARANTEE

We will resolve any material or manufacturing faults on the appliance during the legal warranty period for claims relating to faults, in accordance with our choice either to repair or replace. The legal warranty period is determined by the legislation of the country in which the appliance was purchased.

Our warranty promise applies only if:

- These operating instructions are heeded
- The appliance is handled correctly
- Original spare parts have been used

The warranty becomes void in the case of:

- Unauthorised repair attempts
- Unauthorised technical modifications
- Non-intended use

The guarantee excludes:

- Paint damage that can be attributed to normal wear and tear
- Wear parts that are marked with a frame  xxxxxx (x) on the spare parts card
- Internal combustion engines (these are covered by the guarantee provisions of the corresponding engine manufacturers)

The guarantee period commences with purchase by the first end user. The date on the proof of purchase is decisive. In the event of a guarantee claim, please take this guarantee declaration and the original proof of purchase, and contact your dealer or the nearest authorised customer service centre. This statement does not affect the purchaser's statutory claims for defects against the vendor.

## OVERSÆTTELSE AF DEN ORIGINALE BRUGSANVISNING

### Indholdsfortegnelse

1	Om denne brugsanvisning .....	37	4.2.5	Montering af styrestang med greb (14) .....	41
1.1	Symboler på forsiden .....	37	4.2.6	Montering af gearvælger (15) .....	41
1.2	Symboler og signalord .....	37	4.2.7	Montering af koblingshåndtag (16) .....	41
2	Produktbeskrivelse .....	37	4.2.8	Montering af beskyttelsesskærme (17) .....	41
2.1	Tilsluttet brug .....	37	4.3	MH1150 .....	41
2.2	Forudsigelig forkert brug .....	37	4.3.1	Formontering af fræserkniv (19) ..	41
2.3	Restrisici .....	37	4.3.2	Montering af fræserkniv (20) .....	42
2.4	Sikkerheds- og beskyttelsesanordninger .....	38	4.3.3	Montering af spyd (21) .....	42
2.4.1	Beskyttelsesskærm .....	38	4.3.4	Montering af hjul (22, 23) .....	42
2.5	Symboler på apparatet .....	38	4.3.5	Montering af styrestang med greb (24) .....	42
2.5.1	Sikkerhedssymboler .....	38	4.3.6	Montering af gearvælger (25) .....	42
2.5.2	Betjeningssymbol .....	38	4.3.7	Montering af koblingshåndtag (26) ..	42
2.6	Leveringsomfang .....	38	4.3.8	Montering af beskyttelsesskærm (27, 28) .....	42
2.7	Produktoversigt (01, 09, 18) .....	38	5	Ibrugtagning .....	42
3	Sikkerhedsanvisninger .....	39	5.1	Indstilling af styrestang MH770, MH1150 (29) .....	42
3.1	Bruger .....	39	6	Betjening .....	42
3.2	Maskinsikkerhed .....	39	6.1	Kør motorfræseren hen til arbejdsstedet (30, 31) .....	43
3.3	Sikkerhed for personer, dyr og ting .....	39	6.2	Hæld brændstoffet på .....	43
3.4	Arbejdspladssikkerhed .....	39	6.3	Start og standsning af motor .....	43
3.5	Omgang med benzin og olie .....	40	6.3.1	Start motoren (32 - 34) .....	43
3.6	Personligt beskyttelsesudstyr .....	40	6.3.2	Sluk for motoren (32, 33) .....	43
4	Montering .....	40	6.4	Fræserkniene .....	43
4.1	MH540 .....	40	6.4.1	Tilkobling af fræserkniene (35) .....	43
4.1.1	Montering af fræserkniv (02) .....	40	6.4.2	Frakobling af fræserkniene (35) .....	43
4.1.2	Montering af spyd (03) .....	41	6.5	Til- og frakobling af bagearet MH540 (36) .....	43
4.1.3	Montering af transporthjul (04) .....	41	6.6	Betjening af gearskifte MH770, MH1150 (37) .....	43
4.1.4	Montering af styrestang med greb (05 - 06) .....	41	6.7	Brug jordspyddene .....	44
4.1.5	Montering af koblingshåndtag (07) ..	41	7	Service og vedligeholdelse .....	44
4.1.6	Montering af beskyttelsesskærm (08) .....	41	7.1	Rengør fræserkniv .....	44
4.2	MH770 .....	41	7.2	Skift af gearolie .....	44
4.2.1	Formontering af fræserkniv (10) ..	41	7.3	Vedligeholdelse af tændrør .....	44
4.2.2	Montering af fræserkniv (11) .....	41			
4.2.3	Montering af spyd (12) .....	41			
4.2.4	Montering af transporthjul (13) .....	41			



7.4	Luftfilter .....	44
7.5	Udskiftning af motorolie.....	44
7.6	Efterjustering af bowdenkabler.....	44
8	Hjælp ved forstyrrelser.....	44
9	Transport .....	45
10	Opbevaring af apparatet.....	45
11	Bortskaffelse .....	45
12	Kundeservice/service.....	46
13	Garanti .....	46

## 1 OM DENNE BRUGSANVISNING

- Den tyske udgave er den originale driftsvejledning. Alle andre sprog er oversættelser af den originale driftsvejledning.
- Opbevar denne brugsanvisning, så du altid kan slå op i den, når du har brug for informationer om maskinen.
- Overdrag kun maskinen til andre personer sammen med denne brugsanvisning.
- Læs og overhold sikkerhedsanvisningerne og advarslerne i denne brugsanvisning.

### 1.1 Symboler på forsiden

Symbol	Betydning
	Læs denne brugsanvisning omhyggeligt, før du tager apparatet i brug. Dette er en forudsætning for, at du kan arbejde sikkert og håndtere apparatet uden forstyrrelser.
	Brugsanvisning
	Brug ikke det benzindrevne apparat i nærheden af åben ild eller varme kilder.

### 1.2 Symboler og signalord

**⚠ FARE!** Indikerer en umiddelbar farlig situation, som, hvis den ikke undgås, er livsfarlig eller medfører alvorlige kvæstelser.

**⚠ ADVARSEL!** Indikerer en potentiel farlig situation, som, hvis den ikke undgås, kan være livsfarlig eller medføre alvorlige kvæstelser.

**⚠ FORSIGTIG!** Indikerer en potentiel farlig situation, som, hvis den ikke undgås, kan medføre mindre eller moderate kvæstelser.

**OBS!** Indikerer en situation, som, hvis den ikke undgås, kan medføre tingsskade.

**i BEMÆRK** Specielle anvisninger, der gør dig i stand til at forstå og håndtere maskinen bedre.

## 2 PRODUKTBESKRIVELSE

### 2.1 Tilsigtet brug

Denne maskine kan bruges til:

- bearbejdning af en jordbund, der forinden er blevet løsnet.

Maskinen må kun bruges, når den er helt monteret.

Denne maskine er udelukkende beregnet til privat brug. Enhver anden brug samt ikke godkendte om- eller påbygninger er mod den tilsigtede brug og bevirker, at garantien bortfalder, at overensstemmelsen ikke opfyldes, og at fabrikantens ansvar med henblik på skader, der påføres brugeren eller udenforstående, bortfalder.

### 2.2 Forudsigelig forkert brug

Maskinen er hverken beregnet til erhvervsmæssig brug i offentlige parker, på sportspladser eller i forbindelse med landbrug og skovdrift.

OBS:

- Dette apparat er ikke egnet til oparbejdning af faste jordbunde, f.eks. græsplæner, der er trådt meget til.

### 2.3 Restrisici

Der er altid en vis restrisiko mulig, som ikke kan udelukkes, selv ved korrekt brug. Maskinens art og udførelse kan medføre følgende mulige farer alt efter brugen:

- Skader på hørelsen, når der ikke bruges et høreværn.
- Fysiske skader pga. hånd-arm-vibrationer, hvis apparatet bruges over en længere tid eller hvis det ikke vedligeholdes som foreskrevet.
- Jord og små sten kan blive slynget væk.
- Snitsår, hvis der gribes ind i de roterende fræserknive.

## 2.4 Sikkerheds- og beskyttelsesanordninger

**⚠ ADVARSEL! Fare for kvæstelser.** Sikkerheds- og beskyttelsesanordninger, der er defekte eller deaktiverede, kan medføre alvorlige kvæstelser.



- Få defekte sikkerheds- og beskyttelsesanordninger repareret.
- Sikkerheds- og beskyttelsesanordningerne må aldrig sættes ud af kraft.

### 2.4.1 Beskyttelseskærm

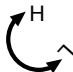


Beskyttelseskærmen beskytter brugeren mod roterende fræserknive og objekter, der slynges væk.

## 2.5 Symboler på apparatet

### 2.5.1 Sikkerhedssymboler

Symbol	Betydning
	Læs betjeningsvejledningen før brug!
	Roterende værktøj! Hold hænder og fødder væk.

### 2.5.2 Betjeningssymbol

Symbol	Betydning
	Indstil motorens omdrejningstal eller arbejdshastighed: Retning H (high) = forhøj arbejdshastigheden. Retning L (low) = reducer arbejdshastigheden.
	Skub chokerhåndtaget i pilens retning. Skub brændstofhanens håndtag i pilens retning.
	Kun MH770, MH1150: - 1 = bagegear 0 = tomgang 2 = 2. gear (hurtig hastighed) 1 = 1. gear (mellem hastighed)

## 2.6 Leveringsomfang

Leveringsomfanget omfatter de her oplyste komponenter. Kontroller, at alle komponenter er vedlagt:

Nr.	Komponent
1	Motor med gear
2	Fræserknivsæt med aksel
	Fræserknive
3	Sidebeskyttelseskiver (MH770/MH1150)
4	Transporthjul (MH540/MH770)
5	Hjul med nav (MH1150)
6	Jordspyd
7	Beskyttelseskærme
8	Håndtag
9	Monteringstilbehør

## 2.7 Produktoversigt (01, 09, 18)

Produktoversigten (01, 09, 18) giver et overblik over maskinen.

Nr.	Komponent
1	Koblingshåndtag
2	Håndtag
3	Håndtag til gearvalg
4	Motor
5	Transporthjul
6	Fræserknive
7	Beskyttelseskiver
8	Beskyttelseskærm
9	Jordspyd
10	Gashåndtag
11	Håndtag til bagegear
12	Motorafbryder

### 3 SIKKERHEDSANVISNINGER

**⚠ FARE! Livsfare samt fare for alvorlige kvæstelser!** Manglende kendskab til sikkerhedsanvisningerne og betjeningsanvisningerne kan medføre meget alvorlige kvæstelser samt være livsfarlige.

- Overhold alle sikkerhedsanvisninger og betjeningsanvisninger i nærværende brugsanvisning samt i brugsanvisningerne, som der henvises til, før apparatet bruges.
- Opbevar alle medfølgende dokumenter til fremtidig brug.
- Livsfare pga. forgiftning  
Motorfræsersens udstødningsgas indeholder kullilte, som kan dræbe et menneske på få minutter. Vær opmærksom på følgende før og under brug:
  - Lad aldrig motorfræserseren køre i lukkede rum, men kun i det fri.
  - Indånd ikke motorens udstødningsgasser.
  - Sluk for motorfræserseren, hvis du bliver dårlig, svimmel eller utilpas under apparatets brug.
- Motorfræserseren må kun bruges i teknisk perfekt tilstand.
- Sikkerheds- og beskyttelsesanordningerne må ikke deaktiveres.
- Bær høreværn.
- Anvisningerne i nærværende brugsanvisning samt brugsanvisningen til motoren skal læses omhyggeligt igennem og overholdes. Lær, hvordan motorfræserseren slukkes hurtigt.
- Brug ingen startersprays eller lignende.

#### 3.1 Brugere

- Børn under 16 år og personer, der ikke har læst brugsanvisningen, må ikke bruge maskinen. Overhold eventuelle nationale sikkerhedsbestemmelser vedrørende brugerens minimumsalder.
- Uerfarne personer skal instrueres og skoles i apparatets brug.
- Maskinen må ikke betjenes, hvis du er påvirket af alkohol, narkotika eller medicin.

#### 3.2 Maskinsikkerhed

- Brug kun apparatet under følgende betingelser:
  - Apparatet er ikke beskidt.
  - Maskinen er ikke beskadiget.

- Alle betjeningselementer fungerer.

- Overbelast ikke apparatet. Den er beregnet til lette arbejder i privat område. Overbelastning fører til beskadigelse af maskinen.
- Brug aldrig apparatet med slidte eller defekte dele. Udskift altid defekte dele med originale reservedele fra fabrikanten. Bruges maskinen med slidte eller defekte dele, kan garantikrav ikke gøres gældende over for fabrikanten.
- Reparationer må kun gennemføres af kompetente fagværksteder eller vores serviceafdelinger.

#### 3.3 Sikkerhed for personer, dyr og ting

- Brug kun maskinen til de opgaver, den er beregnet til. Hvis motoren ikke bruges som tilsigtet, er der risiko for kvæstelser og tingskader.
- Tænd kun for maskinen, når der ikke opholder sig personer og dyr i arbejdsområdet.
- Overhold en sikkerhedsafstand til personer og dyr. Sluk for maskinen, hvis personer eller dyr nærmer sig.
- Hold aldrig motorens udstødningsstråle mod personer og dyr samt brandfarlige produkter og genstande.
- Grib aldrig ind i indsugnings- og luftgitteret, når motoren er i gang. Der er fare for kvæstelser på de roterende maskindele.
- Sluk altid for maskinen, når den ikke skal bruges. F.eks. når arbejdsområdet forlades, ved service og vedligeholdelse, når benzin-/olieblandingen hældes på maskinen.
- Sluk for maskinen i tilfælde af en ulykke for at undgå yderligere kvæstelser og tingskader.
- Brug aldrig maskinen med slidte eller defekte dele. Slidte eller defekte maskindele kan forårsage alvorlige kvæstelser.
- Opbevar maskinen uden for børns rækkevidde.

#### 3.4 Arbejdspladssikkerhed

- Arbejd kun i dagslys eller i effektiv kunstig belysning.
- Apparatet må kun drives på et fast og plant underlag og ikke på skrånninger.
- Brug ikke apparatet i stenfyldt terræn.
- Arbejd altid på tværs af skrånninger.
- Arbejd lige op og ned ad skrånninger og ikke på skrånninger med en hældning på over 10°.
- Sørg for stabilitet.

- Fjern fremmedlegemer i arbejdsområdet.
- Sørg for, at hænder og fødder ikke er i nærheden af roterende dele.
- Løft eller bær aldrig apparatet, mens motoren er i gang.
- Når motoren startes, må der ikke stå personer foran apparatet eller arbejdsværktøjet (fræsærkniv) - drevet til fræsærknivene skal være slået fra.
- Transporthjulet må kun tages af og sættes på, og jordspydet må kun indstilles, når motoren er slået fra, og fræsærknivene står stille.
- Sluk for motoren, og vent til fræsærknivene står stille, når apparatet flyttes med påmonteret transporthjul.
- Det er kun tilladt at bruge apparatet, såfremt sikkerhedsafstanden, der sikres af styrestangen, overholdes.
- Hold udstødning og motor rene.
- Udskift tanken eller tankdækslet, hvis de er beskadigede.

### 3.5 Omgang med benzin og olie

- Eksplosions- og brandfare:  
Der dannes en eksplosiv atmosfære, hvis benzin-/luft-blandingen siver ud. Antændelse, eksplosion og brand kan medføre alvorlige kvæstelser og være livsfarlig ved ukorrekt håndtering af brændstoffet. Overhold følgende:
  - Rygning er forbudt, når benzinen håndteres.
  - Hænder kun benzin udendørs og aldrig i lukkede rum.
  - Overhold altid følgende regler.
- Transportér og opbevar kun benzin og olie i beholdere, der er godkendt til dette formål. Sørg for, at børn ikke kan få adgang til opbevaret benzin og olie.
- Forebyg forurening af jorden (miljøbeskyttelse) ved at sørge for, at der ikke trænger benzin og olie ned i jorden. Brug en trangt til påfyldningen.
- Fyld aldrig brændstof på maskinen i lukkede rum. Benzindampe kan samle sig på gulvet og derved forårsage antændelse eller endda en eksplosion.
- Tør spildt benzin af maskinen eller gulvet. Lad tekstiler, som er blevet brugt til optørring af benzinen, tørre på et sted med god ventilation, inden du bortskaffer disse tekstiler. I

modsat fald kan der ske spontan selvantændelse.

- Er benzin blevet spildt, dannes der benzindampe. Start derfor aldrig maskinen på dette sted, men mindst 3 m væk.
- Undgå hudkontakt med mineralske olieprodukter. Indånd ikke benzindampe. Bær altid beskyttelseshandsker under påfyldningen af brændstoffet. Skift beskyttelsestøj regelmæssigt, og få det renset.
- Sørg for, at dit tøj ikke kommer i kontakt med benzinen. Hvis der er kommet benzin på dit tøj, skal du skifte tøj omgående.
- Fyld aldrig benzin på maskinen, mens motoren er i gang eller varm.

### 3.6 Personligt beskyttelsesudstyr

- For at undgå kvæstelser på krop og lemmer samt høreskader bør der bæres særligt tøj og beskyttelsesudstyr.
- Tøjet bør være formålstjenligt (tætsiddende) og må ikke hindre bevægelsesfriheden. Bær altid håret, hvis du har langt hår. Bær aldrig løst tøj eller tilbehør, som kan blive trukket ind i maskinen, f.eks. halstørklæder, vidde skjorter eller lange halskæder.
- Det personlige beskyttelsesudstyr består af:
  - Høreværn og beskyttelsesbriller
  - Lange bukser og fast skotøj
  - Beskyttelseshandsker

## 4 MONTERING

**⚠ ADVARSEL!** Fare ved ufuldstændig montering! Bruges et ufuldstændigt monteret apparat, kan det medføre alvorlige kvæstelser.

- Apparatet må kun betjenes, når det er helt monteret!
- Kontroller, om alle sikkerheds- og beskyttelsesanordninger er tilstede og fungerer, før maskinen tilsluttes!

### 4.1 MH540

#### 4.1.1 Montering af fræsærkniv (02)

1. Sæt det medfølgende sæt fræsærknive (02/1) på det formonterede sæt fræsærknive (02/2).
2. Juster fræsærknivenes sæt således, at boringerne ligger over hinanden.
3. Tryk splitten (02/3) gennem boringen og luk til.

#### 4.1.2 Montering af spyd (03)

1. Skub spyddets muffe (03/1) ind i holderen (03/2) (03/a).
2. Sæt sekskantskruen (03/3) gennem hullet og sæt møtrikken på.

#### 4.1.3 Montering af transporthjul (04)

1. Skub hjulholder med transporthjul (04/1) gennem boringen i den forreste holder (04/2).
2. Sæt fjederen (04/3) på plads.
3. Sæt skiven (04/4) og møtrikken (04/5) på og spænd til.

#### 4.1.4 Montering af styrestang med greb (05 - 06)

1. Placer begge understyr (05/1) på holderen (05/2) således, at borerne ligger over hinanden.
2. Stik skruerne (05/3) i.
3. Sæt møtrikker på og spænd til.
4. Placer overstyr (06/1) på understyret (06/a), så borerne ligger over hinanden.
5. Stik skruerne (06/2) i.
6. Sæt underlagsskiver og møtrikker på og spænd til.

#### 4.1.5 Montering af koblingshåndtag (07)

1. Sæt koblingshåndtag (07/1) med tappe gennem borerne i styrestangen (07/2).
2. Sæt møtrikker (07/3) på og spænd til.

#### 4.1.6 Montering af beskyttelsesskærm (08)

Beskyttelsesskærmene monteres på samme måde til højre og venstre for motoren.

1. Placer beskyttelsesskærmen (08/1) på pladen (08/2) (08/a), så borerne ligger over hinanden.
2. Stik skruerne (08/3) gennem borerne oppefra.
3. Sæt møtrikker på og spænd til.

### 4.2 MH770

#### 4.2.1 Formontering af fræserkniv (10)

Der monteres fire fræserknive på hver plade på akslen.

1. Placer to fræserknive (10/1) mod hver side af pladen (10/2). Forskyd hver fræserkniv 90° i forhold til den næste kniv.
2. Stik fire skruer (10/3) gennem borerne i fræserkniven og pladen.
3. Skru møtrikkerne (10/4) på.

#### 4.2.2 Montering af fræserkniv (11)

1. Placer et sæt fræseknive (11/1) på hver side af akselholderen.
2. Sæt de andre fræserknivsæt på.
3. Forbind alle fræserknivsæt med hinanden med splitter.
4. Sæt en beskyttelsesskive (11/2) på begge sider og spænd til med en split.

#### 4.2.3 Montering af spyd (12)

1. Sæt spyddets muffe (12/1) ind i holderen (12/2) (12/a).
2. Skub stikbolten (12/3) gennem hullet og fastgør med en split.

#### 4.2.4 Montering af transporthjul (13)

1. Placer hjulholderen med transporthjulet (13/1) på den forreste holder (13/a), så borerne ligger over hinanden.
2. Stik hjulholderen gennem boringen (13/2).
3. Skub fjederen (13/3) på hjulholderen.
4. Sæt skiven (13/4) og møtrikken (13/5) på og spænd til.

#### 4.2.5 Montering af styrestang med greb (14)

1. Placer styrestangen (14/1) på holderen (14/2) (14/a).
2. Stik skruen (14/3) gennem leddet.
3. Sæt spændegrebet (14/4) på og spænd til.

#### 4.2.6 Montering af gearvælger (15)

1. Sæt grebet (15/1) på gearvælgeren (15/2).

#### 4.2.7 Montering af koblingshåndtag (16)

1. Sæt koblingshåndtag (16/1) med tappe gennem borerne i styrestangen (16/2).
2. Sæt møtrikker (16/3) på og spænd til.

#### 4.2.8 Montering af beskyttelsesskærme (17)

Beskyttelsesskærmene monteres på samme måde til højre og venstre for motoren.

1. Placer beskyttelsesskærmen (17/1) på pladen (17/2) (17/a), så borerne ligger over hinanden.
2. Placer tværstangen (17/3) nedefra på beskyttelsesskærmene.
3. Stik skruerne oppefra gennem borerne.
4. Sæt møtrikker på og spænd til.

### 4.3 MH1150

#### 4.3.1 Formontering af fræserkniv (19)

Der monteres fire fræserknive på hver plade på akslen.

1. Placer to fræsærknive (19/1) mod hver side af pladen (19/2). Forskyd hver fræsærkniv 90° i forhold til den næste kniv.
2. Stik fire skruer (19/3) gennem borerne i fræsærkniven og pladen.
3. Skru møtrikkerne (19/4) på.

#### 4.3.2 Montering af fræsærkniv (20)

1. Placer et sæt fræsærknive (20/1) på hver side af akselholderen.
2. Sæt de andre fræsærknivsæt på.
3. Forbind alle fræsærknivsæt med hinanden med splitter.
4. Sæt en beskyttelseskive (20/2) på begge sider og spænd til med en split.

#### 4.3.3 Montering af spyd (21)

1. Sæt spyddets muffe (21/1) ind i holderen (21/2) (21/a).
2. Skub stikbolten (21/3) gennem hullet og fastgør med en split.

#### 4.3.4 Montering af hjul (22, 23)

##### Formontering af hjul (22)

Ventilen skal være på ydersiden af hjulet.

1. Juster navet (22/1) på hjulets (22/2) inderside således, at borerne ligger over hinanden.
2. Stik fire sekskantskrue (22/3) udefra gennem hullerne.
3. Placer underlagsskiver og møtrikker (22/4) og spænd til.

##### Placering af hjul (23)

1. Sæt hjulet (23/1) på akslen (23/2) (23/a).
2. Juster hjulet, indtil borerne på navet og akslen ligger over hinanden.
3. Tryk splitten (23/3) gennem boringen og luk til.
4. Monter det andet hjul på samme måde.

#### 4.3.5 Montering af styrestang med greb (24)

1. Placer styrestangen (24/1) på holderen (24/2) (24/a).
2. Stik skruen (24/3) gennem leddet.
3. Sæt spændegrebet (24/4) på og spænd til.

#### 4.3.6 Montering af gearvælger (25)

1. Sæt grebet (25/1) på gearvælgeren (25/2).

#### 4.3.7 Montering af koblingshåndtag (26)

1. Sæt koblingshåndtag (26/1) med tappe gennem borerne i styrestangen (26/2).
2. Sæt møtrikker (26/3) på og spænd til.

#### 4.3.8 Montering af beskyttelseskærm (27, 28)

1. Placer den forreste tværdrager (27/1) midt på holderen (27/2) således, at hullerne ligger over hinanden.
2. Stik sekskantskruen igennem og spænd til med møtrikken.
3. Placer den bagerste tværdrager (27/3) til højre og venstre for holderen.
4. Stik sekskantskruen igennem og spænd til med møtrikken.
5. Sæt beskyttelseskærmen (28/1) på holderen (28/2).
6. Stik skruerne igennem oppefra med underlagsskiver gennem beskyttelseskærmen og tværdrageren.
7. Sæt møtrikker på nedefra og spænd til.

## 5 IBRUGTAGNING

### 5.1 Indstilling af styrestang MH770, MH1150 (29)

#### Juster styrestangen i højden

En normalt indstillet højde svarer til hofstens højde.

1. Løsn spændegrebet (29/1) nederst på styrestangen.
2. Hæld styrestangen, indtil den ønskede højde er nået (29/a).
3. Spænd spændegrebet til.

#### Juster styrestangen i siden

Styrestangens sidejustering sikrer, at allerede bearbejdede flader ikke længere skal betrædes. Styrestangen kan justeres til venstre og højre med hver især 35°.

1. Åbn drejeregret (29/2) en smule, indtil styrestangen kan bevæges mod siderne.
2. Drej styrestangen til venstre og højre i den ønskede position (29/b).
3. Spænd drejeregret til.

## 6 BETJENING

**⚠ ADVARSEL! Fare for kvæstelser, hvis apparatdele løsner sig.** Dele af apparatet, der løsner sig under driften, kan medføre alvorlige skader.

- Kontrollér om alle apparatdele er fast spændt, før der tændes for apparatet.
- Fastgør skæreværktøjerne således, at de ikke kan løsne sig under driften.

## 6.1 Kør motorfræseren hen til arbejdsstedet (30, 31)

### MH540 (30)

Bring transporthjulet i transportstilling (30/A) for at kunne køre med motorfræseren.

1. Træk hjulholderen mod højre (30/a).
  2. Drej hjulet op (30/b) og lad det gå i hak.
- Sæt transporthjulet i arbejdsstilling (30/B), før jorden bearbejdes.

1. Træk hjulholderen mod højre (30/a).
2. Drej hjulet ned (30/b) og lad det gå i hak.

### MH770 (31)

Sæt transporthjulet i arbejdsstilling, før jorden bearbejdes:

1. Træk hjulholderen (31/1) mod højre (31/a).
  2. Drej transporthjulet op (31/b).
  3. Skub hjulholderen (31/1) gennem boringen.
- Drejning i transportstilling sker på samme måde.

### MH1150

Montering af hjul til sporten:

1. se *kapitel 4.3.4 "Montering af hjul (22, 23)", Side 42.*

Hjulene skal demonteres, når jorden skal bearbejdes, og fræserkniv sætterne skal monteres:

1. se *kapitel 4.3.2 "Montering af fræserkniv (20)", Side 42.*

## 6.2 Hæld brændstoffet på

**BEMÆRK** Se mere detaljerede informationer i den separate brugsanvisning til motoren.

## 6.3 Start og standsning af motor

### 6.3.1 Start motoren (32 - 34)

1. Drej benzinhanen (32/1) i pilens retning for at åbne for benzintilførslen.
2. Kun ved kold motor: Skub chokerhåndtaget (32/2) i pilens retning.
3. Tryk på motorafbryderen "ON" (33/1).
4. Drej gashåndtaget (33/3) mod venstre, så pilen peger mod H (high).
5. Ryk kraftigt i startsnoren (34/1) (34/a), og lad den derefter langsomt rulle tilbage igen.

Motoren starter.

1. Arbejder motoren korrekt: Skub chokerhåndtaget tilbage mod pilens retning.
2. Hvis motoren ikke starter: Kontrollér arbejds-trin og træk derefter i startsnoren igen.

3. Hvis motoren arbejder i ryk: Skub chokerhåndtaget lidt ind i pilens retning.

### 6.3.2 Sluk for motoren (32, 33)

1. Drej gashåndtaget (33/3) mod højre, så pilen peger mod L (low).
2. Tryk på motorafbryderen "OFF" (33/2).
3. Drej benzinhanen (32/1) mod pilens retning for at lukke for benzintilførslen.

## 6.4 Fræserknive

### 6.4.1 Tilkobling af fræserknive (35)

1. Tryk på sikkerhedsknappen (35/1), og hold den inde.
2. Tryk koblingshåndtaget (35/2) fast ned på styrestangen.

Når håndtaget er trykket halvdelen ned, begynder fræserknivene at rotere og motorfræseren sætter i gang. Når koblingshåndtaget er trykket helt ned, er fræserknivene koblet helt til.

### 6.4.2 Frakobling af fræserknive (35)

**⚠ ADVARSEL! Fare pga. roterende apparatdele!** Gribes der ind i de roterende apparatdele, medfører dette alvorlige kvæstelser!

- Grib aldrig ind i de roterende apparatdele!
- Fræserknivene må ikke dreje med, når koblingshåndtaget slippes.

1. Slip koblingshåndtaget (35/2).

Motorfræseren stopper.

## 6.5 Til- og frakobling af bakgearet MH540 (36)

1. se *kapitel 6.4.1 "Tilkobling af fræserknive (35)", Side 43.*
  2. Træk bakgearets (36/1) håndtag helt op.
- Kobl bakgear fra:
1. Slip håndtaget til bakgearet (36/1).

## 6.6 Betjening af gearskifte MH770, MH1150 (37)

Motorfræseren har 2 fremadgående gear og 1 bakgear.

Det første fremadgående gear er til hårde jordbunde, fræserknivene roterer langsomt. Det andet fremadgående gear er til mindre hårde jordbunde, fræserknivene roterer hurtigere.

1. Slip koblingshåndtaget (se *kapitel 6.4.2 "Frakobling af fræserknive (35)", Side 43.*)
2. Forskyd gearvælgeren (37/1) således (37/a), at den svarer til gearviseren med det ønske-



de gear (1 = 1. gear, 2 = 2. gear, R = bakgear).

- Tryk på sikkerhedsknappen og tryk koblingshåndtaget ned på styrestangen (se *kapitel 6.4.1 "Tilkobling af fræserknive (35)", Side 43*).

## 6.7 Brug jordspyddene

- Tryk motorfræserens styrestang og dermed også jordspyddet ned for at reducere motorfræserens hastighed og påvirke fræserdybden.
- Løft motorfræserens styrestang og dermed også jordspyddet op for at øge motorfræserens hastighed.

## 7 SERVICE OG VEDLIGEHOLDELSE

**⚠ FARE!** Livsfare samt fare for alvorlige kvæstelser. Livsfare og fare for meget alvorlige kvæstelser når motoren er tilsluttet.

- Alle indgreb skal udføres med slukket motor.

**⚠ FARE!** Livsfare ved ukorrekt vedligeholdelse. Vedligeholdelse foretaget af ukvalificerede personer samt ikke-godkendte reservedele kan medføre alvorlige kvæstelser og endda død under brugen.

- Fjern aldrig sikkerhedsanordninger, og sæt dem aldrig ud af funktion.
- Brug kun godkendte originale reservedele.
- Sørg gennem regelmæssig og korrekt vedligeholdelse for, at maskinen befinder sig i en funktionsdygtig og ren tilstand.

**⚠ FORSIGTIG!** Fare for kvæstelser. Skarpe samt bevægelige maskindele kan medføre kvæstelser.

- Bær altid handsker under vedligeholdelse, pleje samt rengøring af maskinen!

### 7.1 Rengør fræserkniv

Før og efter motorfræserens brug skal plantedele med lange fibre samt store jordklumper fjernes fra fræserknivene.

### 7.2 Skift af gearolie

Der skal altid skiftes gearolie for hver 100 arbejdstimer (oliens viskositet SAE 80).

Forstyrrelse	Årsag	Afhjælpning
<b>Motorydelsen falder.</b>	Luftfilter tilstoppet	Kontrollér og rens luftfilter
	Forbrændingsproblemer	Kontakt servicested

## Olieskift

Påkrævet oliemængde: ca. 0,5 l.

- Åbn den gule lukkeskrue foran på gearkassen.
- Sug den gamle olie op.
- Påfyld ny olie.
- Luk påfyldningsåbningen med lukkeskruen.
- Bortskaf den gamle olie iht. loven.

**ⓘ BEMÆRK** Olien skal kunne ses i påfyldningsåbningen.

## 7.3 Vedligeholdelse af tændrør

**ⓘ BEMÆRK** Se mere detaljerede informationer i den separate brugsanvisning til motoren.

## 7.4 Luftfilter

**ⓘ BEMÆRK** Se mere detaljerede informationer i den separate brugsanvisning til motoren.

## 7.5 Udskiftning af motorolie

**ⓘ BEMÆRK** Se mere detaljerede informationer i den separate brugsanvisning til motoren.

## 7.6 Efterjustering af bowdenkabler

Der finindstilles med indstillingskruen på styrestangen og på motorkonsollen.

- Løsn kontramøtrikken på indstillingskruen.
- Drej indstillingskruen for at forlænge eller forkorte bowdenkablets vanding.
- Spænd kontramøtrikken igen.

**ⓘ BEMÆRK** Fræserknivene må først begynde at rotere, når håndtaget er halvt ude.

## Gaskabel

**ⓘ BEMÆRK** Se mere detaljerede informationer i den separate brugsanvisning til motoren.

## 8 HJÆLP VED FORSTYRRELSER

**ⓘ BEMÆRK** Henvend dig til vores kundeservice ved forstyrrelser, der ikke er anført i denne tabel, eller som du ikke selv kan afhjælpe.



Forstyrrelse	Årsag	Afhjælpning
	Fræserkniv snavset	Rengør fræserkniv
<b>Motoren starter ikke.</b>	Manglende brændstof	Fyld brændstof på
	Dårligt, forurenede brændstof, gammelt brændstof i tanken	Tøm tanken, og hæld nyt brændstof på
	Forkert startprocedure	Start motoren korrekt
	Gashåndtag i forkert position	Stil gashåndtaget på position "START"
	Defekt i tændrør	Se motorens vejledning.
	Luffilter	Se motorens vejledning.
<b>Fræserknivene kører ikke rundt</b>	Kilerem defekt	Kontakt servicested
	Skader på gear	Kontakt servicested
	Fræserknive løse	Spænd fræserknive fast
	Bowdenkabel strakt eller løst	Indstil bowdenkabel

## 9 TRANSPORT

- Transportér kun motorfræseren med tom brændstoftank.
- Motorfræseren må kun transporteres i en vandret position, i modsat fald:
  - Brændstof og olie siver ud
  - Røgdudvikling
  - Tung start
  - Tilsodet tændrør

## 10 OPBEVARING AF APPARATET

Maskinen skal gøres grundigt rent efter hver brug. Placér evt. også alle sikkerhedsafdækninger. Opbevar maskinen i et tørt, aflåst rum og utilgængeligt for børn.

Skal maskinen ikke bruges i mere end 2-3 måneder, skal følgende udføres for at undgå skader:

1. Tøm brændstoftanken:
  - Lad motoren køre, indtil den går ud af sig selv. Derefter er der ingen benzin-/olieblanding i tanken samt karburatoren, og der kan ikke danne sig aflejringer.
2. Rengør maskinen:
  - Tør hele maskinen samt tilbehøret af med en klud. Brug ikke benzin eller andre opløsningsmidler!

- Fjern snavs fra alle maskinens åbninger (bl.a. køleåbninger til motoren).

### 3. Smør cylinderen:

- Lad maskinen køle helt af.
- Træk tændrørshætten af, og skru tændrøret ud.
- Dryp lidt olie i tændrørsåbningen.
- Træk langsomt i startergrebet, så stempellet bevæger sig, og olien fordeles i cylinderen.

### 4. Placer maskinen på transporthjulet og opbevar det ikke vippet.

### 5. Opbevar så vidt muligt maskinen på et tørt sted.

## 11 BORTSKAFFELSE



- Benzin og motorolie må ikke smides ud med det almindelige husholdningsaffald eller i kloakken, men skal bortskaffes særskilt!
- Før maskinen bortskaffes, skal brændstoftanken og motoroliebeholderen tømmes!
- Emballage, udstyr og tilbehør er fremstillet af genanvendelige materialer og skal bortskaffes på behørig vis.

## 12 KUNDESERVICE/SERVICE

Henvend dig til nærmeste AL-KO serviceværksted ved spørgsmål til garanti, reparation eller re-

servedele. Serviceværksteder findes på internettet på adressen:  
[www.al-ko.com/service-contacts](http://www.al-ko.com/service-contacts)

## 13 GARANTI

Inden for den lovbestemte reklamationsperiode reparerer eller udskifter vi efter eget skøn eventuelle materiale- eller fabrikationsfejl på apparatet. Reklamationsperioden bestemmes af loven i det land, hvor maskinen er købt.

Vores garanti gælder kun, hvis:

- brugsanvisningen følges
- apparatet behandles korrekt
- der bruges originale reservedele

Garantien bortfalder ved:

- egenhændige forsøg på reparation
- egenhændige tekniske ændringer
- ukorrekt brug

Følgende er ikke omfattet af garantien:

- Lakskader, der skyldes normal slitage
- Sliddele, der er markeret med ramme  xxxxxx (x) på reservedelslisten
- Forbrændingsmotorer (her gælder motorproducentens separate garantibestemmelser)

Garantiperioden begynder med købet foretaget af den første slutforbruger. Datoen på købskvitteringen er gældende. Kontakt forhandleren, hvor apparatet er købt, eller den nærmeste autoriserede kundeservice. Medbring denne erklæring og den originale købskvittering. Denne erklæring berører ikke købers lovbestemte rettigheder over for sælger på grund af mangler.

**KÄÄNNÖS ALKUPERÄISESTÄ KÄYTTÖOHJEESTA****Sisällysluettelo**

1	Tietoa käyttöohjeesta.....	48	4.2.5	Työntöaisan ja kahvan asennus (14).....	52
1.1	Kansilehden symbolit .....	48	4.2.6	Vaihdekepin asennus (15).....	52
1.2	Merkkien selitykset ja huomiosanat ...	48	4.2.7	Kytkinvivun asennus (16).....	52
2	Tuotekuvaus .....	48	4.2.8	Suojakilpien asennus (17).....	52
2.1	Käyttötarkoitus .....	48	4.3	MH1150 .....	53
2.2	Mahdollinen ennakoitavissa oleva väärä käyttö.....	48	4.3.1	Pöyhintäterien esiasennus (19) ...	53
2.3	Jäännösriskit .....	48	4.3.2	Pöyhintäterien asennus (20).....	53
2.4	Turva- ja suojalaitteet.....	49	4.3.3	Jarrutuen asennus (21).....	53
2.4.1	Suojakilpi .....	49	4.3.4	Pyörrien asennus (22, 23).....	53
2.5	Laitteessa käytettävät merkinnät.....	49	4.3.5	Työntöaisan ja kahvan asennus (24).....	53
2.5.1	Turvamerkinntät.....	49	4.3.6	Vaihdekepin asennus (25).....	53
2.5.2	Käyttömerkinnät.....	49	4.3.7	Kytkinvivun asennus (26).....	53
2.6	Toimitussisältö .....	49	4.3.8	Suojakilven asennus (27, 28).....	53
2.7	Tuotteen kuva (01, 09, 18).....	49	5	Käyttöönotto .....	53
3	Turvallisuusohjeet.....	50	5.1	Työntöaisan säätö – MH770, MH1150 (29).....	53
3.1	Käyttörajoitukset.....	50	6	Käyttö .....	54
3.2	Laiteturvallisuus .....	50	6.1	Puutarhajyrsimen työntäminen käyttöpaikalle (30, 31).....	54
3.3	Ihmisten ja eläinten turvallisuus sekä omaisuuden varjeleminen .....	50	6.2	Polttoaineen täyttäminen .....	54
3.4	Turvalliset työolosuhteet .....	50	6.3	Moottorin käynnistäminen ja sammuttaminen .....	54
3.5	Bensiinin ja öljyn käsittely .....	51	6.3.1	Moottorin käynnistäminen (32–34).....	54
3.6	Henkilönsuojaimet.....	51	6.3.2	Moottorin sammuttaminen (32, 33).....	54
4	Asennus.....	51	6.4	Pöyhintäterät .....	54
4.1	MH540.....	51	6.4.1	Pöyhintäterien (35) kytkeminen päälle .....	54
4.1.1	Pöyhintäterien asennus (02).....	51	6.4.2	Pöyhintäterien (35) kytkeminen pois päältä.....	54
4.1.2	Jarrutuen asennus (03) .....	52	6.5	Peruutusvaihteen kytkeminen päälle ja pois päältä – MH540 (36) .....	55
4.1.3	Kuljetuspyörän asennus (04).....	52	6.6	Vaihteiden käyttö – MH770, MH1150 (37) .....	55
4.1.4	Työntöaisan ja kahvan asennus (05–06) .....	52	6.7	Jarrutuen käyttö .....	55
4.1.5	Kytkinvivun asennus (07) .....	52	7	Huolto ja hoito .....	55
4.1.6	Suojakilven asennus (08) .....	52	7.1	Puhdista pöyhintäterät.....	55
4.2	MH770.....	52			
4.2.1	Pöyhintäterien esiasennus (10) ...	52			
4.2.2	Pöyhintäterien asennus (11).....	52			
4.2.3	Jarrutuen asennus (12) .....	52			
4.2.4	Kuljetuspyörän asennus (13).....	52			

7.2	Vaihteistoöljyn vaihto .....	55
7.3	Sytytustulpan huolto .....	55
7.4	Ilmansuodatin .....	55
7.5	Moottoriöljyn vaihto .....	55
7.6	Bowden-vaijerien säätö .....	56
8	Ohjeet häiriötilanteissa .....	56
9	Kuljetus .....	56
10	Laitteen säilytys .....	56
11	Hävittäminen .....	57
12	Asiakaspalvelu ja huolto .....	57
13	Takuu ja tuotevastuu .....	57

## 1 TIETOA KÄYTTÖOHJEESTA

- Saksankielinen versio on alkuperäinen käyttöohje. Kaikki muut kieliversiot ovat alkuperäisen käyttöohjeen käännöksiä.
- Säilytä käyttöohje aina siten, että voit tarvittaessa tarkistaa siitä tarvitsemasi laitetta koskevat tiedot.
- Luovuta käyttöohje aina laitteen mukana.
- Lue käyttöohjeeseen sisältyvät turvallisuusohjeet ja varoitukset ja noudata niitä.

### 1.1 Kansilehden symbolit

Symboli	Merkitys
	Lue tämä käyttöohje ehdottomasti huolellisesti läpi ennen käyttöönottoa. Käyttöohjeen lukeminen on laitteen turvallisen ja häiriöttömän käytön edellytys.
	Käyttöohje
	Älä käytä bensiinillä toimivaa laitetta avotulen tai lämmönlähteiden läheisyydessä.

### 1.2 Merkkien selitykset ja huomiosanat

**⚠ VAARA!** Tarkoittaa välittömän vaaran aiheuttavaa tilannetta, joka aiheuttaa kuoleman tai vakavan loukkaantumisen, jos sitä ei vältetä.

**⚠ VAROITUS!** Tarkoittaa mahdollisesti vaarallista tilannetta, joka voi aiheuttaa kuoleman tai vakavan loukkaantumisen, jos sitä ei vältetä.

**⚠ VARO!** Tarkoittaa mahdollisesti vaarallista tilannetta, joka voi aiheuttaa lievän tai keskivaikean loukkaantumisen, jos sitä ei vältetä.

**⚠ HUOMAUTUS!** Tarkoittaa tilannetta, joka voi aiheuttaa aineellisia vahinkoja, jos sitä ei vältetä.

**i HUOMAUTUS** Lisätietoja laitteesta ja sen käytöstä.

## 2 TUOTEKUVAAUS

### 2.1 Käyttötarkoitus

Laitetta voidaan käyttää seuraaviin tarkoituksiin:

- esimöyhennetyin maan työstämiseen.

Laitteella saa työskennellä vain, jos se on asennettu kokonaisuudessaan.

Laitte on tarkoitettu ainoastaan yksityiskäyttöön. Kaikenlainen muu käyttö ja laitteeseen tehtävät muutokset ja lisäykset katsotaan käyttötarkoituksesta poikkeavaksi käytöksi, jonka seurauksena on takuun raukeaminen, vaatimustenmukaisuuden menettäminen sekä valmistajan kaikenlaisen vastuun raukeaminen käytäjälle tai ulkopuolisille aiheutuvista vahingoista.

### 2.2 Mahdollinen ennakoitavissa oleva väärä käyttö

Laitetta ei ole tarkoitettu ammattimaiseen käyttöön julkisissa puistoissa ja urheilukentillä eikä maa- ja metsätaloudessa.

Ota huomioon erityisesti seuraavat asiat:

- Tämä laite ei sovi kiinteän maan, kuten kiinteäksi talletun ruohon, käsittelymiseen.

### 2.3 Jäännösriski

Asianmukaisesti käytettynäkin laitteeseen liittyy aina tiettyjä jäännösriskejä, joita ei voida kokonaan sulkea pois. Laitteen tyyppiin ja rakenteeseen vuoksi seuraavia jäännösriskejä voi esiintyä käytötavan mukaan:

- Kuulon vaurioituminen, jos kuulonsuojaimia ei käytetä.
- Käden ja käsivarren tärinän aiheuttamat vammat, jos laitetta käytetään pitkään tai sitä ei huolleta ohjeiden mukaan.
- Maa-aineksen ja pikkukivien sinkoaminen.
- Viiltovammat raajojen osuessa pyöriiviin pöyhintäteriin.

## 2.4 Turva- ja suojalaitteet

**VAROITUS!** Loukkaantumisvaara. Vialliset turvalaitteet ja suojuukset sekä turvalaitteiden ja suojusten poistaminen käytöstä voivat aiheuttaa vakavia vammoja.

- Korjauta vialliset turvalaitteet ja suojuukset.
- Älä koskaan poista turvalaitteita tai suojuksia toiminnasta.

### 2.4.1 Suojakilpi

Suojakilpi suojaa käyttäjää pyöriviltä pöyhintäteriltä ja sinkoavilta kappaleilta.

## 2.5 Laitteessa käytettävät merkinnät

### 2.5.1 Turvamerkinnät

Symboli	Merkitys
	Lue käyttöohje ennen käyttöönottoa!
	Pyörivä työkalu! Pidä kädet ja jalat kaukana.

### 2.5.2 Käyttömerkinnät

Symboli	Merkitys
	Moottorin kierrosluvun eli työnopeuden säätö: Suuntaan H (high) = nosta työnopeutta. Suuntaan L (low) = laske työnopeutta.
	Työnnä rikastinvipua nuolen suuntaan. Työnnä bensiinihanan vipua nuolen suuntaan.
	Vain MH770, MH1150: - 1 = peruutusvaihde 0 = tyhjäkäynti 2 = 2. vaihde (nopea) 1 = 1. vaihde (hitaampi)

## 2.6 Toimitussisältö

Toimitus sisältää tässä mainitut osat. Tarkista, ovatko kaikki osat mukana:

Nro	Osa
1	Moottori ja vaihteisto
2	Pöyhintäteräsarja ja pöyhintäterän akseli Pöyhintäterät
3	Sivusuojat (MH770/MH1150)
4	Kuljetuspyörä (MH540/MH770)
5	Pyörät ja pyörännavat (MH1150)
6	Jarrutuki
7	Suojakilvet
8	Työntöaisa
9	Asennustarvikkeet

## 2.7 Tuotteen kuva (01, 09, 18)

Tuotteen kuvaan (01, 09, 18) on merkitty laitteen osat.

Nro	Osa
1	KytKentäkahva
2	Työntöaisa
3	Vaihdekeppi
4	Moottori
5	Kuljetuspyörä
6	Pöyhintäterät
7	Suojalevyt
8	Suojakilpi
9	Jarrutuki
10	Kaasukahva
11	Peruutusvaihteen vipu
12	Moottorikytkin

## 3 TURVALLISUUSOHJEET

**⚠ VAARA! Hengenvaara ja vakavien vammojen vaara!** Tietämättömyys turvallisuus- ja käyttöohjeista voi aiheuttaa erittäin vakavia vammoja ja jopa kuoleman.

- Tutustu kaikkiin tässä käyttöohjeessa ja muissa mainituissa käyttöohjeissa annettaviin turvallisuus- ja käyttöohjeisiin ja ota ne huomioon ennen laitteen käyttöä.
- Säilytä kaikki toimitukseen sisältyvät asiakirjat tulevaa tarvetta varten.
- Myrkytyksen aiheuttama hengenvaara Puutarhajyrsimen pakokaasut sisältävät hiilimonoksia eli häkää, joka voi tappaa ihmisen minuuteissa. Ota huomioon seuraavat seikat ennen laitteen käyttöä ja laitetta käytettäessä:
  - Älä koskaan käytä puutarhajyrsimintä sisätiloissa, vaan käytä sitä ainoastaan ulkona.
  - Älä hengitä pakokaasuja sisään.
  - Sammuta puutarhajyrsin, jos voit pahoin tai sinua pyörryttää tai heikottaa laitetta käyttäessäsi.
- Käytä puutarhajyrsimintä vain, kun se on teknisesti moitteettomassa kunnossa.
- Älä poista turva- ja suojalaitteita käytöstä.
- Käytä kuulonsuojaimia.
- Lue tähän käyttöohjeeseen sekä moottorin käyttöohjeeseen sisältyvät ohjeet huolellisesti ja noudata niitä. Opettele sammuttamaan puutarhajyrsin nopeasti.
- Älä käytä käynnistyssumuja tai vastaavia tuotteita.

### 3.1 Käyttäjäräjoitukset

- Laitetta eivät saa käyttää alle 16-vuotiaat nuoret tai henkilöt, jotka eivät ole lukeneet käyttöohjetta. Noudata mahdollisia käyttäjän vähimmäisikää koskevia kansallisia turvallisuusmääräyksiä.
- Kokematon käyttäjä on opastettava ja koulutettava laitteen käyttöön.
- Laitetta ei saa käyttää alkoholin, huumeiden tai lääkkeiden vaikutuksen alaisena.

### 3.2 Laiteturvallisuus

- Käytä laitetta vain seuraavien edellytyksin:
  - Laite ei ole likainen.
  - Laitteessa ei ole minkäänlaisia vaurioita.
  - Kaikki hallintalaitteet toimivat.

- Älä ylikuormita laitetta. Se on tarkoitettu kevyeen työskentelyyn yksityiskäytössä. Ylikuormitus vaurioittaa laitetta.
- Älä käytä laitetta, jos siinä on kuluneita tai viallisia osia. Vaihda viallisten osien tilalle aina valmistajan alkuperäisvaraosat. Jos laitetta käytetään, vaikka siinä on kuluneita tai viallisia osia, valmistajalle ei voida esittää takuuvaatimuksia.
- Korjaustöitä saavat suorittaa ainoastaan pätevät ammattiliikkeet tai huoltopisteet.

### 3.3 Ihmisten ja eläinten turvallisuus sekä omaisuuden varjeleminen

- Käytä laitetta vain niihin töihin, joihin se on tarkoitettu. Käyttötarkoituksesta poikkeava käyttö voi aiheuttaa vammoja ja aineellisia vahinkoja.
- Kytke laite päälle vain, kun työskentelyalueella ei ole henkilöitä tai eläimiä.
- Noudata turvaetäisyyttä ihmisiin ja eläimiin. Kytke laite pois päältä, jos ihmisiä tai eläimiä tulee lähietäisyydelle.
- Älä koskaan suuntaa moottorin pakoputkea ihmisiin tai eläimiin taikka herkästi syttyviin aineisiin tai esineisiin.
- Älä tartu imu- ja tuuletusritilään moottorin ollessa käynnissä. Pyörivät laitteen osat voivat aiheuttaa vammoja.
- Kytke laite pois päältä aina, kun et käytä sitä – esimerkiksi siirryessäsi työskentelyalueelta toiselle, huolto- ja puhdistustöiden ajaksi sekä bensiini-öljyseoksen lisäämistä varten.
- Tapaturman sattuessa kytke laite välittömästi pois päältä lisävammojen ja -vaurioiden välttämiseksi.
- Älä käytä laitetta, jos siinä on kuluneita tai vioittuneita osia. Kuluneet tai vioittuneet laitteen osat voivat aiheuttaa vakavia vammoja.
- Säilytä laite lasten ulottumattomissa.

### 3.4 Turvalliset työolosuhteet

- Työskentele vain päivänvalossa tai erittäin kirkkaassa keinovalaistuksessa.
- Sijoita laite aina kiinteälle, tasaiselle alustalle. Sitä ei saa käyttää vinossa.
- Älä käytä laitetta maastossa, jossa on suuria kiviä.
- Rinteissä on aina työskenneltävä poikittain.
- Rinteessä ei saa työskennellä ylös- tai alas päin, eikä yli 10° jyrkissä rinteissä.
- Varmista laitteen vakaus.

- Käyttöalueella ei saa olla ylimääräisiä tavaroita.
- Pidä kädet ja jalat loitolla pyörivistä osista.
- Älä koskaan nosta tai kannu laitetta moottorin ollessa käynnissä.
- Käynnistettäessä moottoria kukaan ei saa seistä laitteen tai työkalujen (pöyhintäterät) edessä - pöyhintäterän käyttölaitteen täytyy olla kytketty pois päältä.
- Kuljetuspyörän asennus ja irrotus tai jarrutuen säätö saa tapahtua vain moottorin ollessa sammutettuna ja pöyhintäterien ollessa pysäytettyinä.
- Ajettaessa asennetun kuljetuspyörän kanssa täytyy moottori sammuttaa ja odottaa pöyhintäterien pysähtymistä.
- Laitteen käyttö on sallittu vain ohjauksaan kautta muodostuvaa turvaetäisyyttä noudattaen.
- Pidä pakoputki ja moottori puhtaina.
- Vaihda vaurioitunut polttoainesäiliö tai sen korkki.

### 3.5 Bensiinin ja öljyn käsittely

- Räjähdyks- ja palovaara:  
Bensiini-ilmaseoksen pääsy ilmaan synnyttää räjähtävän ilmaseoksen. Jos polttoainetta käsitellään epäasianmukaisesti, sen leimahtaminen, räjähtäminen tai syttyminen voivat aiheuttaa vakavia vammoja tai kuoleman. Ota huomioon seuraavat ohjeet:
  - Älä tupakoi bensiiniä käsitellessäsi.
  - Käsittele bensiiniä aina ulkosalla, ei koskaan suljetuissa sisätiloissa.
  - Seuraavia toimintaohjeita on ehdottomasti noudatettava.
- Kuljeta ja säilytä bensiiniä ja öljyä ainoastaan niille tarkoitettuissa astioissa. Varmista, että lapset eivät pääse käsiksi varastoituun bensiiniin tai öljyyn.
- Maaston saastumisen estämiseksi eli ympäristön suojelemiseksi varmista, ettei bensiiniä tai öljyä ei tankkaamisen yhteydessä pääse maahan. Käytä tankkaamiseen suppiloa.
- Älä koskaan tankkaa laitetta suljetussa tilassa. Bensiinihöyryjä voi kerrostua lattian päälle, ja ne voivat leimahtaa tai jopa räjähtää.
- Jos bensiiniä läikkyä, pyyhi se välittömästi pois laitteen päältä ja maasta. Anna bensiinin pyyhkimiseen käyttämäsi kangaskappaleiden kuivua hyvin tuuletetussa paikassa ja hä-

vitä ne vasta sitten. Muuten ne voivat syttyä äkillisesti itsestään.

- Läikkyneestä bensiinistä muodostuu bensiinihöyryjä. Sen vuoksi älä käynnistä laitetta läikkymissäpaikassa vaan vähintään 3 metrin päässä siitä.
- Vältä ihokosketusta mineraaliöljytuotteisiin. Älä hengitä bensiinihöyryjä sisään. Käytä tankatessasi aina suojakäsineitä. Vaihda ja puhdista suojavaatetus säännöllisesti.
- Varmista, ettei bensiiniä päädy vaatteillesi. Jos bensiiniä on päässyt vaatteillesi, vaihda ne välittömästi.
- Älä koskaan tankkaa laitetta moottorin käytössä tai ollessa kuumentunut.

### 3.6 Henkilönsuojaimet

- Pään ja raajojen vammojen sekä kuulovaurioiden välttämiseksi suosittelemme käyttämään määräysten mukaista vaatetusta ja suojavarustusta.
- Käytä asianmukaista vaatetusta (ihonmyötäistä), joka ei estä liikkumista. Pitkät hiukset on ehdottomasti suojattava hiusverkolla. Älä koskaan käytä löysiä vaatteita tai muita varusteita, jotka voivat tarttua laitteeseen tai jotta mekanismi voi vetää laitteeseen, kuten esimerkiksi huiveja, leveitä paitoja tai pitkiä kaulaketjuja.
- Käytettävät henkilönsuojaimet ovat:
  - kuulonsuojaimet ja suojalasit
  - pitkät housut ja tukevat kengät
  - suojakäsineet.

## 4 ASENNUS

**VAROITUS! Puutteellisen asennuksen aiheuttama loukkaantumisvaara!** Puutteellisesti asennetun laitteen käyttö voi aiheuttaa vakavia vammoja.

- Käytä laitetta vain, kun se on asennettu kokonaan!
- Tarkista aina ennen turva- ja suojalaitteiden kytkemistä toimintaan, että ne ovat paikallaan ja toimintakykyiset!

### 4.1 MH540

#### 4.1.1 Pöyhintäterien asennus (02)

1. Yhdistä toimitussisältöön kuuluvat pöyhintäterät (02/1) esiasennettuihin pöyhintäteriin (02/2).

2. Kohdista pöyhintäteräsarjat niin, että niiden aukot ovat kohdakkain.
3. Työnnä taittosokka (02/3) aukon läpi ja taita se kiinni.

#### 4.1.2 Jarrutuen asennus (03)

1. Työnnä (03/a) jarrutuen (03/1) kiinnitysosa runkoon (03/2).
2. Työnnä kuusioruuvi (03/3) aukon läpi ja kiristä mutteri.

#### 4.1.3 Kuljetuspyörän asennus (04)

1. Työnnä pyörän pidike ja kuljetusrenkas (04/1) rungon (04/2) etuosassa olevan aukon läpi.
2. Kiinnitä sokka (04/3) paikalleen.
3. Kiinnitä aluslevy (04/4) ja mutteri (04/5) ja kiristä.

#### 4.1.4 Työntöaisan ja kahvan asennus (05–06)

1. Aseta molemmat ala-aisat (05/1) rungon (05/2) päälle niin, että aukot ovat kohdakkain.
2. Työnnä ruuvit (05/3) aukoista.
3. Kierrä mutterit paikoilleen ja kiristä ne.
4. Kohdista yläaisa (06/1) ala-aisaan (06/a) niin, että aukot ovat kohdakkain.
5. Työnnä ruuvit (06/2) aukoista.
6. Kierrä aluslevyt ja mutterit paikoilleen ja kiristä ne.

#### 4.1.5 Kytkinvivun asennus (07)

1. Työnnä kytkinvivun (07/1) kierretapit työntöaisan (07/2) aukoista.
2. Kierrä mutterit (07/3) paikoilleen ja kiristä ne.

#### 4.1.6 Suojakilven asennus (08)

Suojakilvet asennetaan moottorin oikealle ja vasemmalle puolelle samalla tavalla.

1. Kohdista (08/a) suojakilpi (08/1) kannatinlevyn (08/2) päälle niin, että aukot ovat kohdakkain.
2. Työnnä ruuvit (08/3) yläkautta aukkoihin.
3. Kierrä mutterit paikoilleen ja kiristä ne.

## 4.2 MH770

### 4.2.1 Pöyhintäterien esiasennus (10)

Akselin jokaiseen kannatinlevyyn asennetaan neljä pöyhintäterää.

1. Kiinnitä kaksi pöyhintäterää (10/1) kannatinlevyn (10/2) kummallekin puolelle. Kukin pöyhintäterä tulee 90 asteen kulmaan viereiseen nähden.

2. Työnnä neljä ruuvia (10/3) pöyhintäterän ja kannatinlevyn aukoista.
3. Kierrä mutterit (10/4) paikoilleen.

### 4.2.2 Pöyhintäterien asennus (11)

1. Työnnä akselinreikiin yksi pöyhintäteräsarja (11/1) molemmilla puolilla.
2. Työnnä loput pöyhintäteräsarjat paikoilleen.
3. Yhdistä kaikki pöyhintäteräsarjat toisiinsa taittosokilla.
4. Kiinnitä kumpaankin päätyyn suojalevy (11/2), ja varmista niistä kumpikin taittosokalla.

### 4.2.3 Jarrutuen asennus (12)

1. Työnnä (12/a) jarrutuen (12/1) kiinnitysosa runkoon (12/2).
2. Työnnä tappi (12/3) aukon läpi ja varmista se jousisokalla.

### 4.2.4 Kuljetuspyörän asennus (13)

1. Työnnä (13/a) pyörän pidike ja kuljetusrenkas (13/1) rungon etuosaan niin, että aukot ovat kohdakkain.
2. Työnnä pyörän pidike aukon (13/2) läpi.
3. Työnnä jousi (13/3) pyörän pidikkeeseen.
4. Kiinnitä aluslevy (13/4) ja mutteri (13/5) ja kiristä.

### 4.2.5 Työntöaisan ja kahvan asennus (14)

1. Kohdista (14/a) työntöaisa (14/1) runkoon (14/2).
2. Työnnä ruuvi (14/3) nivelkiinnikkeen läpi.
3. Aseta kiinnitysvipu (14/4) paikalleen ja kiristä.

### 4.2.6 Vaihdekepin asennus (15)

1. Kierrä kahva (15/1) kiinni vaihdekeppiin (15/2).

### 4.2.7 Kytkinvivun asennus (16)

1. Työnnä kytkinvivun (16/1) kierretapit työntöaisan (16/2) aukoista.
2. Kierrä mutterit (16/3) paikoilleen ja kiristä ne.

### 4.2.8 Suojakilpien asennus (17)

Suojakilvet asennetaan moottorin oikealle ja vasemmalle puolelle samalla tavalla.

1. Kohdista (17/a) suojakilpi (17/1) kannatinlevyn (17/2) päälle niin, että aukot ovat kohdakkain.
2. Kohdista poikkituki (17/3) alakautta suojakilpiä vasten.
3. Työnnä ruuvit yläkautta aukkoihin.
4. Kierrä mutterit paikoilleen ja kiristä ne.



### 4.3 MH1150

#### 4.3.1 Pöyhintäterien esiasennus (19)

Akselin jokaiseen kannatinlevyyn asennetaan neljä pöyhintäterää.

1. Kiinnitä kaksi pöyhintäterää (19/1) kannatinlevyn (19/2) kummallekin puolelle. Kukin pöyhintäterä tulee 90 asteen kulmaan viereiseen nähden.
2. Työnnä neljä ruuvia (19/3) pöyhintäterän ja kannatinlevyn aukoista.
3. Kierrä mutterit (19/4) paikoilleen.

#### 4.3.2 Pöyhintäterien asennus (20)

1. Työnnä akselinreikiin yksi pöyhintäteräsarja (20/1) molemmilla puolilla.
2. Työnnä loput pöyhintäteräsarjat paikoilleen.
3. Yhdistä kaikki pöyhintäteräsarjat toisiinsa taitosokilla.
4. Kiinnitä kumpaankin päätyyn suojalevy (20/2), ja varmista niistä kumpikin taittosokalla.

#### 4.3.3 Jarrutuen asennus (21)

1. Työnnä (21/a) jarrutuen (21/1) kiinnitysosa runkoon (21/2).
2. Työnnä tappi (21/3) aukon läpi ja varmista se jousisokalla.

#### 4.3.4 Pyörien asennus (22, 23)

##### Pyörien esiasennus (22)

Venttiilin on oltava pyörän ulkopuolella.

1. Kohdista pyörännapa (22/1) pyörän (22/2) sisäpuolelle niin, että aukot ovat kohdakkain.
2. Työnnä neljä kuusioruuvia (22/3) ulkopuolelta aukoista läpi.
3. Kierrä aluslevyt ja mutterit (22/4) paikoilleen ja kiristä mutterit.

##### Pyörien asennus (23)

1. Työnnä (23/a) pyörä (23/1) akselille (23/2).
2. Kohdista pyörä niin, että pyörännavan ja akselin aukot ovat kohdakkain.
3. Työnnä taittosokka (23/3) aukon läpi ja taita se kiinni.
4. Asenna toinen pyörä samalla tavalla.

#### 4.3.5 Työntöaisan ja kahvan asennus (24)

1. Kohdista (24/a) työntöaisa (24/1) runkoon (24/2).
2. Työnnä ruuvi (24/3) nivelkiinnikkeen läpi.
3. Aseta kiinnitysvipu (24/4) paikalleen ja kiristä.

#### 4.3.6 Vaihdkepin asennus (25)

1. Kierrä kahva (25/1) vaihdkeppiin (25/2).

#### 4.3.7 Kytkinvivun asennus (26)

1. Työnnä kytkinvivun (26/1) kierretapit työntöaisan (26/2) aukoista.
2. Kierrä mutterit (26/3) paikoilleen ja kiristä ne.

#### 4.3.8 Suojakilven asennus (27, 28)

1. Kohdista etummainen poikkikannatin (27/1) rungon (27/2) keskiosaan niin, että aukot ovat kohdakkain.
2. Työnnä kuusioruuvi paikalleen ja kiristä mutteri.
3. Aseta takimmainen poikkikannatin (27/3) rungon oikealle ja vasemmalle puolelle.
4. Työnnä kuusioruuvi paikalleen ja kiristä mutteri.
5. Aseta suojakilvet (28/1) poikkikannattimien (28/2) päälle.
6. Työnnä ruuvit aluslevyineen yläkautta suojakilven ja poikkikannattimen läpi.
7. Kierrä mutterit paikoilleen alakautta ja kiristä ne.

## 5 KÄYTTÖÖNOTTO

### 5.1 Työntöaisan säätö – MH770, MH1150 (29)

#### Työntöaisan korkeussäätö

Sopiva korkeus on yleensä vyötärön korkeudella.

1. Avaa työntöaisan alaosassa oleva kiinnitysvipu (29/1).
2. Nosta tai laske työntöaisaa sopivalle korkeudelle (29/a).
3. Kiristä kiinnitysvipu.

#### Työntöaisan sivuttaissäätö

Kun työntöaisaa säädetään sivuttaisuunnassa, muokatulla maalla ei tarvitse kävellä. Työntöaisaa voi säätää 35° vasemmalle tai oikealle.

1. Kierrä kääntökahvaa (29/2) hieman auki niin, että työntöaisaa voi liikuttaa sivusuunnassa.
2. Käännä (29/b) työntöaisa vasemmalle tai oikealle sopivaan asentoon.
3. Kiristä kääntökahva.

## 6 KÄYTTÖ

**VAROITUS!** Lööstyvien laitteen osien aiheuttama loukkaantumisvaara. Käytön aikana lööstyvät laitteen osat voivat aiheuttaa vakavia vammoja.

- Tarkista ennen laitteen päälle kytkemistä, että kaikki laitteen osat ovat kunnolla paikallaan.
- Kiinnitä leikkuutyökalut niin, etteivät ne pääse irtaamaan käytön aikana.

### 6.1 Puutarhajyrsimen työntäminen käyttöpaikalle (30, 31)

#### MH540 (30)

Käännä puutarhajyrsimen kuljetuspyörä kuljetusasentoon (30/A).

1. Vedä pyörän pidikettä oikealle (30/a).
2. Kallista pyörää yläasentoon (30/b), kunnes se kiinnittyy paikalleen.

Käännä kuljetuspyörä takaisin työasentoon (30/B) ennen kuin jatkat töitä puutarhajyrsimellä.

1. Vedä pyörän pidikettä oikealle (30/a).
2. Kallista pyörää ala-asentoon (30/b), kunnes se kiinnittyy paikalleen.

#### MH770 (31)

Kuljetuspyörän kääntäminen työasentoon ennen puutarhajyrsimen käyttöä:

1. Vedä pyörän pidikettä (31/1) oikealle (31/a).
2. Kallista kuljetuspyörä yläasentoon (31/b).
3. Työnnä pyörän pidike (31/1) takaisin aukon läpi.

Pyörä käännetään kuljetusasentoon samalla tavalla.

#### MH1150

Asenna pyörät kuljetusta varten:

1. katso *Luku 4.3.4 "Pyörien asennus (22, 23)", sivu 53.*

Kun haluat käyttää puutarhajyrsimintä, irrota pyörät ja asenna pöyhintäteräsarjat:

1. katso *Luku 4.3.2 "Pöyhintäterien asennus (20)", sivu 53.*

### 6.2 Polttoaineen täyttäminen

**HUOMAUTUS** Noudata moottorin erillisissä käyttöohjeissa annettuja yksityiskohtaisia tietoja.

### 6.3 Moottorin käynnistäminen ja sammuttaminen

#### 6.3.1 Moottorin käynnistäminen (32–34)

1. Avaa bensiininsyöttö työntämällä bensiinihaanaa (32/1) nuolen suuntaan.
2. Vain kylmä moottori: Työnnä rikastinvipua (32/2) nuolen suuntaan.
3. Paina moottorikytkin ON-asentoon (33/1).
4. Käännä kaasuvipua (33/3) vasemmalle niin, että nuoli osoittaa kohtaa H (high).
5. Nykäise (34/a) käynnistysvaijerista (34/1) riivakasti ja anna sen sitten rullata hitaasti takaisin.

Moottori käynnistyy.

1. Kun moottori käy tasaisesti: Työnnä rikastinvipu vastimeen saakka nuolen suuntaan vastaan.
2. Jos moottori ei käy: Tarkista, onko työvaiheet tehty oikein ja nykäise käynnistysvaijerista uudelleen.
3. Jos moottori nikottelee: Työnnä rikastinvipua kevyesti nuolen suuntaan.

#### 6.3.2 Moottorin sammuttaminen (32, 33)

1. Käännä kaasuvipua (33/3) oikealle niin, että nuoli osoittaa kohtaa L (low).
2. Paina moottorikytkin OFF-asentoon (33/2).
3. Sulje bensiininsyöttö työntämällä bensiinihaanaa (32/1) nuolen suuntaa vastaan.

### 6.4 Pöyhintäterät

#### 6.4.1 Pöyhintäterien (35) kytkeminen päälle

1. Pidä turvakytkin (35/1) painettuna.
2. Paina kytkinvipua (35/2) alaspäin napakasti työntöaisaa vasten.

Liikkeen puolivälissä pöyhintäterät alkavat pyöriä ja puutarhajyrsimen lähtee liikkeelle. Heti kun kytkinvipu on painettu kokonaan alas, pöyhintäterät pyöriävät täydellä nopeudella.

#### 6.4.2 Pöyhintäterien (35) kytkeminen pois päältä

**VAROITUS!** Laitteen pyöriivien osien aiheuttama vaara! Laitteen pyöriiviin osiin tarttumisen aiheuttaa vakavia vammoja!

- Älä koskaan tartu laitteen pyöriiviin osiin!
- Pöyhintäterät eivät saa pyöriä, kun kytkinvipusta on päästetty irti.

1. Vapauta kytkinvipu (35/2).

Puutarhajyrsimin pysähtyy.

## 6.5 Peruutusvaihteen kytkeminen päälle ja pois päältä – MH540 (36)

1. katso *Luku 6.4.1 "Pöyhintäterien (35) kytkeminen päälle", sivu 54.*
2. Vedä peruutusvaihteen vipu (36/1) ylös vaseteeseen saakka.

Peruutusvaihteen kytkeminen pois päältä:

1. Vapauta peruutusvaihteen vipu (36/1).

## 6.6 Vaihteiden käyttö – MH770, MH1150 (37)

Puutarhajyrsimessä on 2 vaihdetta eteenpäin ja 1 peruutusvaihte.

Ensimmäinen eteenpäinajon vaihte soveltuu kovalle maalle, sillä pöyhintäterät pyöriävät hitaasti. Toinen eteenpäinajon vaihte soveltuu pehmeämmälle maalle, sillä pöyhintäterät pyöriävät nopeammin.

1. Vapauta kytkinvipu (katso *Luku 6.4.2 "Pöyhintäterien (35) kytkeminen pois päältä", sivu 54).*
2. Käännä (37/a) vaihdevipu (37/1) sopivan vaihteen kohdalle (1 = 1. vaihte, 2 = 2. vaihte, R = peruutusvaihte).
3. Paina turvakytintä ja paina kytkinvipua alaspäin napakasti työntöaisaa vasten (katso *Luku 6.4.1 "Pöyhintäterien (35) kytkeminen päälle", sivu 54).*

## 6.7 Jarrutuen käyttö

1. Kun painat puutarhajyrsimen työntöaisaa ja samalla jarrutukea alaspäin, jyrsimen ajonopeus alenee. Se vaikuttaa myös jysintäsvyyteen.
2. Kun nostat puutarhajyrsimen työntöaisaa ja samalla jarrutukea, jyrsimen kulkee nopeammin.

## 7 HUOLTO JA HOITO

**VAARA!** Hengenvaara ja vakavien vammojen vaara. Hengenvaara ja vakavien vammojen vaara moottorin käydessä.

- Suorita kaikki toimenpiteet moottorin ollessa sammutettuna.

**VAARA!** Epäasianmukaisen huollon aiheuttama hengenvaara. Epäpätevien henkilöiden suorittamat huoltotyöt ja muiden kuin sallittujen varaosien käyttö voivat aiheuttaa käyttön aikana vakavia vammoja ja jopa kuoleman.

- Älä poista suojuksia tai turvalaitteita äläkä ohita niitä.
- Käytä vain hyväksytyjä alkuperäisvaraosia.
- Varmista säännöllisen ja asianmukaisen huollon avulla, että laite on toimintakuntoinen ja puhdas.

**VARO!** Loukkaantumiskaava. Laitteen teräväreunaiset ja liikkuvat osat voivat aiheuttaa loukkaantumisia.

- Käytä huolto-, hoito- ja puhdistustöiden aikana aina suojakäsineitä!

### 7.1 Puhdista pöyhintäterät

Puhdista pitkät kasvikuידut ja multa pöyhintäteristä ennen puutarhajyrsimen käyttöä ja käytön jälkeen.

### 7.2 Vaihteistoöljyn vaihto

Myös vaihteistoöljy on vaihdettava 100 käyttötuntin välein (öljyn viskositeetti SAE 80).

### Öljynvaihto

Tarvittava öljymäärä: noin 0,5 l.

1. Avaa vaihteiston etupuolella oleva keltainen öljyn sulkutulppa.
2. Ime käytetty öljy pois.
3. Lisää uutta öljyä.
4. Sulje täyttöaukko sulkutulpalla.
5. Toimita käytetty öljy määräysten mukaiseen keräyspisteeseen.

**HUOMAUTUS** Öljyn täytyy näkyä täyttöaukossa.

### 7.3 Sytytystulpan huolto

**HUOMAUTUS** Noudata moottorin erillisissä käyttöohjeissa annettuja yksityiskohtaisia tietoja.

### 7.4 Ilmansuodatin

**HUOMAUTUS** Noudata moottorin erillisissä käyttöohjeissa annettuja yksityiskohtaisia tietoja.

### 7.5 Moottoriöljyn vaihto

**HUOMAUTUS** Noudata moottorin erillisissä käyttöohjeissa annettuja yksityiskohtaisia tietoja.

## 7.6 Bowden-vaijerien säätö

Hienosäätö tapahtuu työntöaisassa ja moottori-konsolissa olevilla säätöruuveilla.

1. Avaa säätöruuvin vastamutteri.
2. Pidennä tai lyhennä Bowden-vaijerin liikettä kiertämällä säätöruuvia.
3. Kiristä vastamutteri.

**f HUOMAUTUS** Pöyhintäterät saavat alkaa pyöriä vasta vivun matkan puolivälin jälkeen.

## Kaasuvaijeri

**f HUOMAUTUS** Noudata moottorin erillisissä käyttöohjeissa annettuja yksityiskohtaisia tietoja.

## 8 OHJEET HÄIRIÖTILANTEISSA

**f HUOMAUTUS** Jos häiriötä ei ole mainittu tässä taulukossa tai et saa korjattua sitä itse, ota yhteyttä asiakaspalveluumme.

Häiriö	Syy	Korjaaminen
<b>Moottorin teho heikkenee.</b>	Tukkeutunut ilmansuodatin	Ilmansuodattimen tarkistus ja puhdistus
	Palamisongelmia	Ota yhteys huoltoilikkeeseen
	Likaantuneet pöyhintäterät	Puhdista pöyhintäterät
<b>Moottori ei käynnisty.</b>	Ei polttoainetta	Täytä säiliöön polttoainetta.
	Säiliössä on huonolaatuista ja likaantunutta tai vanhentunutta polttoainetta	Tyhjennä säiliö ja täytä uutta polttoainetta.
	Väärä käynnistystapa	Käynnistä oikein.
	Kaasuvipu väärässä asennossa	Aseta kaasuvipu START-asentoon
	Sytytystulpan vika	Katso moottorin ohjekirja.
<b>Pöyhintäterät eivät pyöri</b>	Ilmansuodatin	Katso moottorin ohjekirja.
	Kiilalahina viallinen	Ota yhteys huoltoilikkeeseen
	Vaihteistovaurio	Ota yhteys huoltoilikkeeseen
	Pöyhintäterät irrallaan	Kiristä pöyhintäterät
	Bowden-vaijeri on venynyt tai löysällä	Bowden-vaijerin säätö

## 9 KULJETUS

- Puutarhajyrsintä kuljetettaessa sen polttoainesäiliön on oltava tyhjä.
- Kuljeta puutarhajyrsintä aina vaakasuorassa. Muuten voi esiintyä seuraavia ongelmia:
  - polttoaine- ja öljyvuodot
  - savuttaminen
  - huono käynnistyminen
  - nokeentunut sytytystulppa

## 10 LAITTEEN SÄILYTYS

Puhdista laite perusteellisesti jokaisen käyttökerran jälkeen ja asenna kaikki suojukset (jos on).

Säilytä laitetta kuivassa, lukittavassa paikassa poissa lasten ulottuvilta.

Jos laitetta ei käytetä 2–3 kuukauteen tai pitempään, on suoritettava seuraavat toimenpiteet vaurioiden välttämiseksi:

1. Polttoainesäiliön tyhjentäminen:
  - Anna moottorin käydä niin kauan, että se sammuu itsestään. Silloin polttoainesäiliössä ei enää ole bensiini-öljyseosta eikä sakkaa voi muodostua.
2. Laitteen puhdistaminen:
  - Pyyhi koko laite tarvikkeineen puhtaaksi siivousliinalla. Älä käytä puhdistamiseen bensiiniä tai muita liuotteita!

- Poista lika kaikista laitteen aukoista (mm. moottorin jäähdytysaukot).
3. Sylinterin öljyäminen:
- Anna laitteen jäähtyä kokonaan.
  - Irrota sytytystulppaliitin ja kierrä sytytystulppa pois paikaltaan.
  - Tiputa hieman öljyä sytytystulppa-aukkoon.
  - Vedä käynnistyskahvasta hitaasti, jotta mäntä liikkuu ja öljy levittyy sylinteriin.
4. Aseta laite kuljetuspyörän päälle. Älä säilytä sitä kaltevassa asennossa.
5. Säilytä laite mahdollisimman kuivassa paikassa.

## 11 HÄVITTÄMINEN



■ Bensiini ja moottoriöljyt eivät kuulu kotitalousjätteisiin, vaan ne on toimitettava erilliseen keräykseen!

- Ennen laitteen hävittämistä polttoainesäiliö ja moottoriöljysäiliö on tyhjennettävä!
- Pakkaus, laite ja lisävarusteet on valmistettu kierrätettävistä materiaaleista, ja ne voidaan vastaavasti hävittää.

## 12 ASIAKASPALVELU JA HUOLTO

Tuotevastuuta, korjauksia ja varaosia koskevissa kysymyksissä ota yhteyttä lähimpään AL-KO-

huoltopisteeseen. Niiden yhteystiedot löydät internet-osoitteesta [www.al-ko.com/service-contacts](http://www.al-ko.com/service-contacts)

## 13 TAKUU JA TUOTEVASTUU

Jos laitteessa esiintyy lakisääteisenä takuuajana materiaali- tai valmistusvirheitä, meillä on oikeus valintamme mukaan joko korjata ne tai vaihtaa virheellinen osa uuteen. Takuun voimassaoloaika määräytyy laitteen ostomaan lainsäädännön mukaan.

Takuu on voimassa vain, kun:

- tätä käyttöohjetta noudatetaan
- laitetta käsitellään asianmukaisesti
- käytetään alkuperäisvaraosia.

Takuu raukeaa, jos:

- laitetta yritetään korjata omavaltaisesti
- laitteeseen tehdään omavaltaisia teknisiä muutoksia
- laitetta käytetään sen käyttötarkoituksen vastaisesti.

Takuu ei koske:

- tavallisesta käytöstä johtuvia maalipinnan vaurioita
- kulutusosia, joita ei ole kehystetty xxxxxx (x) varaosaluettelossa,
- Polttomoottorit (niitä koskevat vastaavien moottorin valmistajien takuehdot)

Takuuajaka alkaa siitä, kun ensimmäinen loppukäyttäjä ostaa laitteen. Ratkaiseva on ostokuitin päivämäärä. Ota yhteys laitteen myyjään tai lähimpään valtuutettuun huoltopisteeseen ja esitä takuutodistus ja alkuperäinen ostokuitti. Nämä ehdot eivät koske ostajan lakisääteisiä oikeuksia, jotka perustuvat virhevastuuseen.

## TRADUCTION DE LA NOTICE D'UTILISATION ORIGINALE

### Table des matières

1	À propos de cette notice .....	59	4.2.3	Monter la béquille de freinage (12).	64
1.1	Symboles sur la page de titre.....	59	4.2.4	Montage la roue de transport (13)..	64
1.2	Explications des symboles et des termes d'avertissement .....	59	4.2.5	Monter le guidon avec la poignée (14).....	64
2	Description du produit.....	59	4.2.6	Monter le levier de vitesses (15)..	64
2.1	Utilisation conforme.....	59	4.2.7	Monter le levier d'embrayage (16)..	64
2.2	Éventuelles utilisations prévisibles.....	59	4.2.8	Monter les écrans de protection (17).....	64
2.3	Autres risques .....	59	4.3	MH1150 .....	64
2.4	Dispositifs de sécurité et de protection .....	60	4.3.1	Assembler les lames (19) avant montage .....	64
2.4.1	Écran de protection .....	60	4.3.2	Monter les lames (20) .....	64
2.5	Symboles sur l'appareil .....	60	4.3.3	Monter la béquille de freinage (21).	64
2.5.1	Étiquette de sécurité.....	60	4.3.4	Monter les roues de roulement (22, 23).....	64
2.5.2	Étiquette de commande.....	60	4.3.5	Monter le guidon avec la poignée (24).....	65
2.6	Contenu de la livraison.....	60	4.3.6	Monter le levier de vitesses (25)..	65
2.7	Aperçu du produit (01, 09, 18) .....	60	4.3.7	Monter le levier d'embrayage (26)..	65
3	Consignes de sécurité .....	61	4.3.8	Monter l'écran de protection (27, 28).....	65
3.1	Opérateurs .....	61	5	Mise en service .....	65
3.2	Sécurité de l'appareil.....	61	5.1	Régler le guidon MH770, MH1150 (29).	65
3.3	Sécurité des personnes, des animaux et des objets .....	61	6	Utilisation.....	65
3.4	Sécurité de l'espace de travail .....	62	6.1	Amener la motobineuse sur le lieu de travail (30, 31).....	65
3.5	Manipulation de l'essence et de l'huile .....	62	6.2	Faire le plein de carburant.....	66
3.6	Équipement de protection individuel ..	63	6.3	Mise en marche et arrêt du moteur ....	66
4	Montage.....	63	6.3.1	Démarrer le moteur (32 - 34) .....	66
4.1	MH540.....	63	6.3.2	Arrêter le moteur (32, 33).....	66
4.1.1	Monter les lames (02).....	63	6.4	Lame.....	66
4.1.2	Monter la béquille de freinage (03)	63	6.4.1	Mettre les lames en marche (35) .	66
4.1.3	Montage la roue de transport (04).	63	6.4.2	Arrêter les lames (35) .....	66
4.1.4	Monter le guidon avec la poignée (05 - 06).....	63	6.5	Activer et désactiver la marche arrière MH540 (36) .....	66
4.1.5	Monter le levier d'embrayage (07).	63	6.6	Changer de vitesse MH770, MH1150 (37) .....	66
4.1.6	Monter l'écran de protection (08).	63	6.7	Utiliser la béquille de freinage .....	67
4.2	MH770.....	63			
4.2.1	Assembler les lames (10) avant montage.....	63			
4.2.2	Monter les lames (11).....	64			

7	Maintenance et entretien .....	67
7.1	Nettoyer les lames .....	67
7.2	Vidange d'huile de transmission.....	67
7.3	Maintenance de la bougie d'allumage	67
7.4	Filtre à air .....	67
7.5	Vidange d'huile moteur .....	67
7.6	Régler les câbles Bowden.....	67
8	Aide en cas de pannes .....	68
9	Transport .....	68
10	Stocker l'appareil .....	68
11	Élimination .....	69
12	Service clients/après-vente.....	69
13	Garantie .....	69

## 1 À PROPOS DE CETTE NOTICE

- La notice d'utilisation originale est la version en langue allemande. Toutes les autres versions linguistiques sont des traductions de la notice d'utilisation originale.
- Conservez toujours cette notice de manière à pouvoir la consulter facilement si vous avez besoin d'informations sur l'appareil.
- Si vous cédez l'appareil à un tiers, remettez-lui impérativement cette notice.
- Lisez et respectez les consignes de sécurité et les avertissements de la présente notice.

### 1.1 Symboles sur la page de titre

Symbole	Signification
	Lire impérativement la présente notice avec attention avant la mise en service. Ceci constitue une condition préalable à un travail sûr et une bonne maniabilité.
	Notice d'utilisation
	Ne pas utiliser un appareil à essence à proximité de flammes nues ou de sources de chaleur.

### 1.2 Explications des symboles et des termes d'avertissement

**DANGER !** Indique une situation de danger immédiat qui, si elle n'est pas évitée, entraîne la mort ou une blessure grave.

**AVERTISSEMENT !** Indique une situation de danger potentiel qui, si elle n'est pas évitée, pourrait entraîner la mort ou une blessure grave.

**ATTENTION !** Indique une situation de danger potentiel qui, si elle n'est pas évitée, pourrait entraîner des blessures légères ou de gravité moyenne.

**ATTENTION !** Indique une situation qui, si elle n'est pas évitée, pourrait entraîner des dommages matériels.

**REMARQUE** Instructions spéciales pour une meilleure compréhension et une manipulation correcte.

## 2 DESCRIPTION DU PRODUIT

### 2.1 Utilisation conforme

Cet appareil est utilisable pour :

- travailler un sol préalablement ameubli.

L'utilisation de l'appareil est autorisée uniquement s'il est entièrement monté.

Le présent appareil est exclusivement destiné à une utilisation domestique. Toute autre utilisation ainsi que les modifications ou transformations non autorisées sont considérées comme une utilisation non conforme avec, pour conséquence, la nullité de la garantie de conformité et le rejet de toute responsabilité du constructeur en cas de dommages causés à l'utilisateur ou à des tiers.

### 2.2 Éventuelles utilisations prévisibles

Cet appareil n'a pas été conçu pour un usage commercial dans les parcs publics, les terrains de sport, ni pour une utilisation dans l'agriculture ou la sylviculture.

En premier lieu, veuillez au point suivant :

- Cet appareil ne convient pas à la transformation d'un sol ferme, tel qu'une pelouse foulée au pied.

### 2.3 Autres risques

Même lors de l'utilisation conforme de l'appareil, il n'est pas possible d'exclure totalement les risques résiduels. En raison de la nature et de la construction de l'appareil, son utilisation peut être

associée aux risques résiduels potentiels suivants :

- Endommagement de l'ouïe si l'utilisateur ne porte pas de protection auditive.
- Préjudices corporels liés aux vibrations au niveau des bras et des jambes, lors d'une utilisation prolongée de l'appareil ou d'une maintenance ne respectant pas les prescriptions.
- Projection de terre et de cailloux.
- Coupures si l'utilisateur met la main dans les lames en rotation.

## 2.4 Dispositifs de sécurité et de protection

**⚠ AVERTISSEMENT ! Risque de blessures.**  
Des dispositifs de sécurité et de protection défectueux et hors service risquent d'entraîner des blessures graves.



- Faites réparer des dispositifs de sécurité et de protection défectueux.
- Ne mettez jamais les dispositifs de sécurité et de protection hors service.

### 2.4.1 Écran de protection


L'écran de protection protège l'utilisateur de la lame en rotation et des objets risquant d'être projetés.




## 2.5 Symboles sur l'appareil

### 2.5.1 Étiquette de sécurité

Symbole	Signification
	Lire la notice d'utilisation avant la mise en service.
	Outil rotatif ! Ne pas approcher les mains et les pieds.

### 2.5.2 Étiquette de commande

Symbole	Signification
	Régler le régime du moteur et/ou la vitesse de travail : vers H (high) = pour augmenter la vitesse de travail. vers L (low) = pour diminuer la vitesse de travail.

Symbole	Signification
	Faire coulisser le levier de starter dans le sens de la flèche.
	Faire coulisser le levier du robinet d'essence dans le sens de la flèche.
	Uniquement pour MH770, MH1150 : - 1 = marche arrière 0 = marche à vide 2 = 2e vitesse (vitesse rapide) 1 = 1re vitesse (vitesse moyenne)

## 2.6 Contenu de la livraison

La livraison comprend tous les articles énumérés ci-dessous. Vérifiez que tous les articles sont contenus dans la livraison :

N°	Pièce
1	Moteur avec transmission
2	Jeu de lames avec Arbre de lames Lames
3	Disques latéraux de protection (MH770/MH1150)
4	Roue de transport (MH540/MH770)
5	Roues de roulement avec moyeux de roue (MH1150)
6	Béquille de freinage
7	Écrans de protection
8	Guidon
9	Accessoires de montage

## 2.7 Aperçu du produit (01, 09, 18)

L'aperçu du produit (01, 09, 18) donne une vue d'ensemble de l'appareil.

N°	Pièce
1	Levier d'embrayage
2	Guidon



N°	Pièce
3	Levier de vitesses
4	Moteur
5	Roue de transport
6	Lames
7	Disques de protection
8	Écran de protection
9	Béquille de freinage
10	Manette des gaz
11	Levier de marche arrière
12	Commutateur moteur

### 3 CONSIGNES DE SÉCURITÉ

**⚠ DANGER ! Danger de mort et de blessures très graves !** La non-connaissance des consignes de sécurité et des instructions d'utilisation peut entraîner de très graves blessures, voire la mort.

- Avant d'utiliser l'appareil, tenez compte de toutes les consignes de sécurité et des instructions d'utilisation de ce manuel d'utilisation ainsi que des manuels d'utilisation mentionnés.
- Conservez tous les documents fournis en vue d'une utilisation ultérieure.
- Danger de mort par intoxication  
Les fumées dégagées par la motobineuse contiennent du monoxyde de carbone qui peut tuer une personne en quelques minutes. Voici les éléments qu'il vous faut noter avant ou pendant l'utilisation :
  - Ne faites jamais tourner la motobineuse dans des locaux fermés, mais toujours à l'air libre.
  - N'inhaliez pas les gaz d'échappement du moteur.
  - Éteignez la motobineuse si lors de l'utilisation de l'appareil, vous vous sentez mal, ressentez des vertiges ou des signes de faiblesse.
- N'utiliser la motobineuse qu'en parfait état technique.
- Ne pas mettre hors service les dispositifs de sécurité et de protection.
- Porter un casque de protection acoustique.

- Lire attentivement et respecter les instructions de la présente notice d'utilisation et de celle du moteur. Apprenez à arrêter la motobineuse rapidement.
- Ne pas utiliser de pulvérisateur pour démarreur ou similaire.

#### 3.1 Opérateurs

- Les jeunes de moins de 16 ans ou les personnes qui ne connaissent pas le mode d'emploi ne doivent pas utiliser l'appareil. Respecter l'éventuelle réglementation de sécurité nationale sur l'âge minimum de l'opérateur.
- Une personne inexpérimentée doit être instruite et formée à l'utilisation de l'appareil.
- L'appareil ne doit pas être utilisé sous l'emprise de l'alcool, de drogues ou de médicaments.

#### 3.2 Sécurité de l'appareil

- Utiliser l'appareil uniquement dans les conditions suivantes :
  - L'appareil n'est pas encrassé.
  - L'appareil ne présente aucun dommage.
  - Tous les éléments de commande fonctionnent.
- Ne pas sursolliciter l'appareil. Il est conçu pour des travaux non intensifs dans un domaine privé. Toute surcharge entraîne l'endommagement de l'appareil.
- Ne jamais utiliser l'appareil avec des pièces usées ou défectueuses. Toujours remplacer les pièces défectueuses par des pièces de rechange d'origine du fabricant. Si l'appareil est utilisé avec des pièces usées ou défectueuses, il ne sera pas possible de faire valoir la garantie du fabricant.
- Les travaux de réparation ne doivent être effectués que par des spécialistes compétents ou par nos services de maintenance.

#### 3.3 Sécurité des personnes, des animaux et des objets

- Utiliser l'appareil uniquement pour les travaux pour lesquels il a été conçu. Une utilisation non conforme peut entraîner des blessures et provoquer des dégâts matériels.
- N'allumer l'appareil que lorsque personne ni aucun animal ne se trouvent dans la zone de travail.
- Respecter une distance de sécurité avec les personnes et les animaux, et éteindre l'appareil.

reil lorsque des personnes ou des animaux s'approchent.

- Ne dirigez jamais le flux de gaz d'échappement du moteur en direction de personnes ou d'animaux ni en direction de produits et objets inflammables.
- Ne passez jamais la main dans la grille d'aspiration et d'aération lorsque le moteur tourne. Les pièces mécaniques rotatives peuvent provoquer des blessures.
- Toujours éteindre l'appareil lorsque vous n'en avez pas besoin, par ex. quand vous changez de zone de travail, pour les travaux de maintenance et d'entretien, quand vous faites le plein du mélange essence-huile.
- En cas d'accident, arrêter immédiatement l'appareil pour éviter des blessures et des dégâts supplémentaires.
- N'utilisez pas l'appareil avec des pièces usées ou défectueuses. Les pièces mécaniques usées ou défectueuses peuvent entraîner de graves blessures.
- Conserver l'appareil hors de la portée d'enfants.

### 3.4 Sécurité de l'espace de travail

- Travailler uniquement à la lumière du jour, ou bien avec un éclairage artificiel puissant.
- Utiliser l'appareil uniquement sur un sol solide et plan et pas en position trop inclinée.
- Ne pas utiliser l'appareil sur un terrain pierreux.
- Toujours travailler en travers de la pente.
- Ne jamais travailler en montée ou en descente, ni sur une pente à plus de 10°.
- S'assurer de la stabilité de la position.
- Retirer les corps étrangers présents dans la zone de travail.
- Ne pas approcher les mains et les pieds des parties en rotation.
- Ne jamais soulever ni porter l'appareil lorsque le moteur tourne.
- Au démarrage du moteur, personne ne doit se trouver devant l'appareil ou les outils de travail (lame) ; l'entraînement de la lame doit être arrêté.
- Ne procéder au montage et au démontage de la roue de transport ou au réglage de la béquille de freinage que si le moteur est arrêté et la lame à la verticale.

- En cas de déplacement avec la roue de transport montée, couper le moteur et attendre que la lame soit complètement arrêtée.
- Le respect de la distance de sécurité indiquée par le guidon est obligatoire pour l'utilisation de l'appareil.
- Garder l'échappement et le moteur propres.
- Remplacer le réservoir ou le bouchon de réservoir endommagé.

### 3.5 Manipulation de l'essence et de l'huile

- Risque d'explosion et d'incendie :  
Les émissions du mélange essence/air créent une atmosphère explosive. Une déflagration, une explosion ou un incendie peuvent provoquer de graves blessures, voire la mort, en cas de manipulation incorrecte du carburant. Tenez compte des points suivants :
  - Ne fumez pas quand vous manipulez de l'essence.
  - Manipulez l'essence en extérieur uniquement, jamais dans des locaux fermés.
  - Respectez impérativement les règles de comportement citées plus bas.
- Transportez et stockez l'essence et l'huile exclusivement dans des conteneurs prévus à cet effet. Veillez à ce qu'aucun enfant n'ait accès à l'essence et à l'huile stockées.
- Pour éviter toute contamination du sol (protection de l'environnement), veillez à ce que l'essence et l'huile ne pénètrent pas dans la terre quand vous faites le plein. Pour faire le plein, utilisez un entonnoir.
- Ne remplissez jamais le réservoir de l'appareil dans une pièce fermée. Des vapeurs d'essence peuvent s'accumuler sur le sol et provoquer une déflagration ou même une explosion.
- Essayez immédiatement les déversements d'essence sur l'appareil et au sol. Laissez sécher les tissus utilisés pour essuyer l'essence dans un endroit bien ventilé avant de le jeter. Sinon, il y a risque de combustion spontanée.
- Si vous renversez de l'essence, des vapeurs d'essence se forment. Pour cette raison, ne pas démarrer l'appareil au même endroit, mais à au moins 3 m de distance.
- Évitez tout contact de la peau avec des produits pétroliers. Ne respirez pas les vapeurs d'essence. Portez toujours des gants de pro-

tection quand vous faites le plein. Changez et nettoyez régulièrement vos vêtements de protection.

- Veillez à ce que vos vêtements n'entrent pas en contact avec l'essence. Si vos vêtements sont tachés d'essence, changez-vous immédiatement.
- Ne remplissez jamais l'appareil quand le moteur tourne ou qu'il est chaud.

### 3.6 Équipement de protection individuel

- Pour éviter les blessures à la tête et aux membres, ainsi que des lésions auditives, le port de vêtements et d'un équipement de protection réglementaires est recommandé.
- Les vêtements doivent être adaptés (près du corps) et ne doivent pas gêner. Protéger obligatoirement les cheveux longs par une résille. Ne jamais porter de vêtements amples ou d'accessoires qui peuvent être entraînés dans l'appareil, p. ex. écharpe, chemises amples, colliers longs.
- L'équipement de protection individuelle comprend :
  - protection auditive et lunettes de protection,
  - pantalon long et chaussures rigides,
  - gants de protection.

## 4 MONTAGE

**⚠ AVERTISSEMENT ! Dangers liés à un montage incomplet !** L'utilisation d'un appareil qui n'est pas entièrement monté risque d'entraîner de graves blessures.

- Utiliser l'appareil uniquement lorsqu'il est entièrement monté !
- Vérifiez que tous les dispositifs de sécurité et de protection sont disponibles et opérationnels avant de mettre l'appareil en marche !

### 4.1 MH540

#### 4.1.1 Monter les lames (02)

1. Enficher les jeux de lames fournis (02/1) sur les jeux de lampes déjà en place (02/2).
2. Aligner le jeu de lames de sorte que les alésages se superposent.
3. Insérer la goupille rabattable (02/3) dans l'alésage et la rabattre fermement.

#### 4.1.2 Monter la béquille de freinage (03)

1. Insérer (03/a) la cheville de fixation de la béquille de freinage (03/1) dans le support de base (03/2).
2. Insérer la vis hexagonale (03/3) dans le trou et visser l'écrou.

#### 4.1.3 Montage la roue de transport (04)

1. Insérer le support de roue avec la roue de transport (04/1) dans l'alésage du support de base avant (04/2).
2. Enficher la goupille bêta (04/3).
3. Enficher le disque (04/4) et l'écrou (04/5) et serrer pour fixer.

#### 4.1.4 Monter le guidon avec la poignée (05 - 06)

1. Placer les deux guidons inférieurs (05/1) sur le support de base (05/2) de sorte que les alésages se superposent.
2. Insérer les vis (05/3).
3. Enficher les écrous et les serrer.
4. Placer (06/a) le guidon supérieur (06/1) au niveau du guidon inférieur de sorte que les alésages se superposent.
5. Insérer les vis (06/2).
6. Enficher des rondelles et des écrous et serrer pour fixer.

#### 4.1.5 Monter le levier d'embrayage (07)

1. Enficher le levier d'embrayage (07/1) avec les tiges filetées dans les alésages sur le guidon (07/2).
2. Enficher les écrous (07/3) et serrer pour fixer.

#### 4.1.6 Monter l'écran de protection (08)

Les écrans de protection se montent de la même manière à gauche et à droite du moteur.

1. Placer (08/a) l'écran de protection (08/1) sur la tôle de fixation (08/2) de sorte que les alésages se superposent.
2. Enficher les vis (08/3) par le haut dans les alésages.
3. Enficher les écrous et les serrer.

### 4.2 MH770

#### 4.2.1 Assembler les lames (10) avant montage

Quatre lames sont montées sur chaque plaque support de l'arbre.

1. Placer deux lames (10/1) sur chaque côté de la plaque support (10/2). Ce faisant, décaler

chaque lame de 90° par rapport à la suivante.

2. Enficher quatre vis (10/3) dans les alésages des lames et de la plaque support.
3. Visser les écrous (10/4).

#### 4.2.2 Monter les lames (11)

1. Sur les deux côtés, enficher un jeu de lames (11/1) sur le logement d'arbre.
2. Enficher les autres jeux de lames.
3. Relier tous les jeux de lames entre eux à l'aide de goupilles rabattables.
4. Sur les deux côtés, enficher un disque de protection (11/2) et sécuriser en place à l'aide d'une goupille rabattable sur chaque côté.

#### 4.2.3 Monter la béquille de freinage (12)

1. Enficher (12/a) la cheville de fixation de la béquille de freinage (12/1) dans le support de base (12/2).
2. Insérer une goupille (12/3) dans le trou et sécuriser en place à l'aide d'une goupille bêta.

#### 4.2.4 Montage la roue de transport (13)

1. Insérer (13/a) le support de roue avec la roue de transport (13/1) sur le support de base avant de sorte que les alésages se superposent.
2. Insérer le support de roue à travers l'alésage (13/2).
3. Insérer le ressort (13/3) dans le support de roue.
4. Enficher le disque (13/4) et l'écrou (13/5) et serrer pour fixer.

#### 4.2.5 Monter le guidon avec la poignée (14)

1. Placer (14/a) le guidon (14/1) sur le support de base (14/2).
2. Enficher la vis (14/3) à travers l'articulation à cliquet.
3. Enficher le levier de serrage (14/4) et serrer pour fixer.

#### 4.2.6 Monter le levier de vitesses (15)

1. Visser la poignée (15/1) sur le levier de vitesses (15/2).

#### 4.2.7 Monter le levier d'embrayage (16)

1. Enficher le levier d'embrayage (16/1) avec les tiges filetées dans les alésages sur le guidon (16/2).
2. Enficher les écrous (16/3) et serrer pour fixer.

#### 4.2.8 Monter les écrans de protection (17)

Les écrans de protection se montent de la même manière à gauche et à droite du moteur.

1. Placer (17/a) l'écran de protection (17/1) sur la tôle de fixation (17/2) de sorte que les alésages se superposent.
2. Amener le montant transversal (17/3) par le bas jusqu'aux écrans de protection.
3. Enficher les vis par le haut dans les alésages.
4. Enficher les écrous et les serrer.

#### 4.3 MH1150

##### 4.3.1 Assembler les lames (19) avant montage

Quatre lames sont montées sur chaque plaque support de l'arbre.

1. Placer deux lames (19/1) sur chaque côté de la plaque support (19/2). Ce faisant, décaler chaque lame de 90° par rapport à la suivante.
2. Enficher quatre vis (19/3) dans les alésages des lames et de la plaque support.
3. Visser les écrous (19/4).

##### 4.3.2 Monter les lames (20)

1. Sur les deux côtés, enficher un jeu de lames (20/1) sur le logement d'arbre.
2. Enficher les autres jeux de lames.
3. Relier tous les jeux de lames entre eux à l'aide de goupilles rabattables.
4. Sur les deux côtés, enficher un disque de protection (20/2) et sécuriser en place à l'aide d'une goupille rabattable sur chaque côté.

##### 4.3.3 Monter la béquille de freinage (21)

1. Enficher (21/a) la cheville de fixation de la béquille de freinage (21/1) dans le support de base (21/2).
2. Insérer une goupille (21/3) dans le trou et sécuriser en place à l'aide d'une goupille bêta.

##### 4.3.4 Monter les roues de roulement (22, 23)

###### Assembler les roues de roulement avant montage (22)

La valve doit se trouver sur le côté extérieur de la roue.

1. Aligner le moyeu de roue (22/1) sur le côté intérieur de la roue de roulement (22/2) de sorte que les alésages se superposent.

2. Par l'extérieur, enficher quatre vis à tête hexagonale (22/3) dans les trous.
3. Placer des rondelles et des écrous (22/4) et serrer pour fixer.

### Installer les roues de roulement (23)

1. Enficher (23/a) la roue de roulement (23/1) sur l'axe (23/2).
2. Ajuster la position la roue de roulement jusqu'à ce que les alésages sur le moyeu de roue et sur l'axe se superposent.
3. Insérer la goupille rabattable (23/3) dans l'alésage et la rabattre fermement.
4. Monter la deuxième roue de roulement de la même manière.

### 4.3.5 Monter le guidon avec la poignée (24)

1. Placer (24/a) le guidon (24/1) sur le support de base (24/2).
2. Enficher la vis (24/3) à travers l'articulation à cliquet.
3. Enficher le levier de serrage (24/4) et serrer pour fixer.

### 4.3.6 Monter le levier de vitesses (25)

1. Visser la poignée (25/1) sur le levier de vitesses (25/2).

### 4.3.7 Monter le levier d'embrayage (26)

1. Enficher le levier d'embrayage (26/1) avec les tiges filetées dans les alésages sur le guidon (26/2).
2. Enficher les écrous (26/3) et serrer pour fixer.

### 4.3.8 Monter l'écran de protection (27, 28)

1. Placer le support transversal avant (27/1) au milieu sur le support de base (27/2) de sorte que les trous se superposent.
2. Enficher une vis à tête hexagonale et serrer l'écrou pour fixer.
3. Placer les supports transversaux arrière (27/3) à gauche et à droite du support de base.
4. Enficher une vis à tête hexagonale et serrer l'écrou pour fixer.
5. Placer les écrans de protection (28/1) sur les supports transversaux (28/2).
6. Par le haut, insérer des vis avec des rondelles dans les écrans de protection et les supports transversaux.
7. Enficher les écrous par le bas et serrer pour fixer.

## 5 MISE EN SERVICE

### 5.1 Régler le guidon MH770, MH1150 (29)

#### Réglage à hauteur du guidon

Le réglage à hauteur normale correspond à la hauteur de la hanche.


1. Desserrer le levier de serrage (29/1) situé à l'extrémité inférieure du guidon.
2. Incliner (29/a) le guidon jusqu'à la hauteur adaptée.
3. Serrer le levier de serrage.

#### Réglage latéral du guidon

Le réglage latéral du guidon permet d'éviter de marcher sur la surface du sol qui a déjà été travaillée. Le guidon peut être décalé vers le côté de 35°, vers la gauche ou vers la droite.

1. Desserrer légèrement la poignée rotative (29/2) jusqu'à ce qu'il soit possible de déplacer le guidon vers le côté.
2. Faire tourner (29/b) le guidon vers la gauche ou vers la droite jusqu'à la position souhaitée.
3. Serrer la poignée rotative.

## 6 UTILISATION

 **AVERTISSEMENT ! Risque de blessure lié à des pièces mécaniques se détachant.** Les pièces mécaniques qui se détachent en fonctionnement peuvent provoquer des blessures graves.

- Avant la mise en marche de l'appareil, vérifiez si toutes les pièces mécaniques rapportées sont bien serrées.
- Fixez les outils de coupe de telle sorte qu'ils ne puissent pas se détacher en marche.

### 6.1 Amener la motobineuse sur le lieu de travail (30, 31)

#### MH540 (30)

Pour faire rouler la motobineuse, amener la roue de transport en position de transport (30/A).

1. Tirer (30/a) le support de roue vers la droite.
2. Faire basculer la roue vers le haut (30/b) et l'enclencher fermement.

Avant de travailler le sol, amener la roue de transport en position de travail (30/B).

1. Tirer (30/a) le support de roue vers la droite.
2. Faire basculer la roue vers le bas (30/b) et l'enclencher fermement.

**MH770 (31)**

Avant de travailler le sol, amener la roue de transport en position de travail :

1. Tirer (31/a) le support de roue (31/1) vers la droite.
2. Faire basculer (31/b) la roue de transport vers le haut.
3. Réintroduire le support de roue (31/1) dans l'alésage.

Le basculement en position de travail se fait de la même manière.

**MH1150**

Monter les roues de roulement pour le transport :

1. voir *chapitre 4.3.4 "Monter les roues de roulement (22, 23)", page 64.*

Pour travailler le sol, démonter les roues de roulement et monter les jeux de lames :

1. voir *chapitre 4.3.2 "Monter les lames (20)", page 64.*

**6.2 Faire le plein de carburant**

**f REMARQUE** Consultez la notice d'utilisation séparée du moteur pour des informations détaillées.

**6.3 Mise en marche et arrêt du moteur****6.3.1 Démarrer le moteur (32 - 34)**

1. Faire coulisser le robinet d'essence (32/1) dans le sens de la flèche pour ouvrir l'arrivée d'essence.
2. Uniquement si le moteur est froid : Faire coulisser le levier de starter (32/2) dans le sens de la flèche.
3. Appuyer sur l'interrupteur du moteur « ON » (33/1).
4. Tourner le levier des gaz (33/3) vers la gauche de sorte que la flèche pointe sur H (high).
5. Tirer (34/a) rapidement sur le cordon du démarreur (34/1), puis le laisser s'enrouler lentement.

Le moteur se met à tourner.

1. Si le moteur tourne bien : Faire coulisser le levier du démarreur dans le sens contraire de la flèche jusqu'à la butée.
2. Si le moteur ne tourne pas : vérifier les étapes de travail et tirer une nouvelle fois sur le cordon du démarreur.

3. Si le moteur a des ratés : Faire coulisser légèrement le levier de starter dans le sens de la flèche.

**6.3.2 Arrêter le moteur (32, 33)**

1. Tourner le levier des gaz (33/3) vers la droite de sorte que la flèche pointe sur L (low).
2. Appuyer sur l'interrupteur du moteur « OFF » (33/2).
3. Faire coulisser le robinet d'essence (32/1) dans le sens contraire à la flèche pour fermer l'arrivée d'essence.

**6.4 Lame****6.4.1 Mettre les lames en marche (35)**

1. Appuyer sur le bouton de sécurité (35/1) et le maintenir enfoncé.
2. Appuyer fermement sur le levier d'embrayage (35/2) sur le guidon.

En milieu de course du levier, les lames commencent à tourner et la motobineuse se met à avancer. Quand le levier d'embrayage est entièrement enfoncé, les lames tournent à leur maximum.

**6.4.2 Arrêter les lames (35)**

**⚠ AVERTISSEMENT ! Risque dû à des pièces en mouvement !** Passer la main dans des pièces de l'appareil en mouvement entraîne des blessures graves !

- Ne jamais passer la main dans des pièces de l'appareil en mouvement !
- Lorsque l'embrayage est relâché, les lames ne doivent pas tourner.

1. Relâcher le levier de vitesses (35/2).

La motobineuse s'arrête.

**6.5 Activer et désactiver la marche arrière MH540 (36)**

1. voir *chapitre 6.4.1 "Mettre les lames en marche (35)", page 66.*
2. Lever le levier de marche arrière (36/1) jusqu'en butée.

Désactiver la marche arrière :

1. Relâcher le levier de marche arrière (36/1).

**6.6 Changer de vitesse MH770, MH1150 (37)**

La motobineuse dispose de 2 vitesses en marche avant et 1 vitesse en marche arrière.

La première vitesse en marche avant est destinée aux sols durs, les lames tournent lentement.

La deuxième vitesse en marche avant est destinée aux sols plus meubles, les lames tournent plus rapidement.

1. Relâcher le levier d'embrayage (voir *chapitre 6.4.2 "Arrêter les lames (35)"*, page 66).
2. Déplacer (37/a) le levier de vitesses (37/1) pour le placer sur la vitesse souhaitée (1 = 1<sup>re</sup> vitesse, 2 = 2<sup>e</sup> vitesse, R = marche arrière).
3. Appuyer sur le bouton de sécurité et appuyer fermement sur le levier d'embrayage sur le guidon (voir *chapitre 6.4.1 "Mettre les lames en marche (35)"*, page 66).

### 6.7 Utiliser la béquille de freinage

1. Abaisser le guidon de la motobineuse et donc en même temps la béquille de freinage pour ralentir la motobineuse et agir sur la profondeur de travail.
2. Relever le guidon de la motobineuse et donc en même temps la béquille de freinage pour accélérer la motobineuse.

## 7 MAINTENANCE ET ENTRETIEN

**⚠ DANGER ! Danger de mort et de blessures très graves.** Danger de mort et de blessures très graves quand le moteur est allumé.

- Couper le moteur avant toute intervention.

**⚠ DANGER ! Danger de mort lié à une maintenance inappropriée.** Les travaux de maintenance réalisés par des personnes non qualifiées ainsi que l'utilisation de pièces de rechange non homologuées risquent de provoquer des blessures graves et même la mort en cours de fonctionnement.

- Ne retirez aucun dispositif de sécurité et ne les mettez pas hors service.
- Utilisez uniquement des pièces de rechange originales.
- Grâce à une maintenance régulière et correcte, assurez-vous que l'appareil soit opérationnel et propre.

**⚠ ATTENTION ! Risque de blessures.** Les parties de l'appareil à arêtes vives et mobiles peuvent provoquer des blessures.

- Pour les travaux de maintenance, d'entretien et de nettoyage, portez toujours des gants de protection !

### 7.1 Nettoyer les lames

Avant et après utilisation de la motobineuse, débarrasser les lames des morceaux de végétaux fibreux et des gros morceaux de terre.

### 7.2 Vidange d'huile de transmission

En principe, l'huile de transmission doit également être changée toutes les 100 heures de travail (viscosité SAE 80).

### Changer l'huile

Quantité d'huile nécessaire : env. 0,5 l.

1. Desserrer le bouchon fileté jaune du carter d'huile situé à l'avant de la transmission.
2. Aspirer l'huile usagée.
3. Remplir d'huile fraîche.
4. Fermer l'orifice de remplissage avec le bouchon fileté.
5. Éliminer l'huile usagée conformément aux dispositions légales.

**ℹ REMARQUE** L'huile doit être visible au niveau de l'ouverture de remplissage.

### 7.3 Maintenance de la bougie d'allumage

**ℹ REMARQUE** Consultez la notice d'utilisation séparée du moteur pour des informations détaillées.

### 7.4 Filtre à air

**ℹ REMARQUE** Consultez la notice d'utilisation séparée du moteur pour des informations détaillées.

### 7.5 Vidange d'huile moteur

**ℹ REMARQUE** Consultez la notice d'utilisation séparée du moteur pour des informations détaillées.

### 7.6 Régler les câbles Bowden

La vis de réglage située sur le guidon et sur la console de moteur permet d'effectuer un réglage précis.

1. Desserrer le contre-écrou de la vis de réglage.
2. Tourner la vis de réglage afin de rallonger ou de raccourcir la course du câble Bowden.
3. Resserrer le contre-écrou.

**ℹ REMARQUE** Les lames ne doivent pas commencer à tourner avant la moitié de la course du levier.

## Câble d'accélérateur

**f REMARQUE** Consultez la notice d'utilisation séparée du moteur pour des informations détaillées.

## 8 AIDE EN CAS DE PANNES

**f REMARQUE** En cas de pannes ne figurant pas dans ce tableau ou ne pouvant pas être éliminées, contacter notre service après-vente compétent.

Panne	Cause	Remède
<b>Baisse de puissance du moteur.</b>	Bourrage du filtre à air	Contrôler et nettoyer le filtre à air
	Problèmes de combustion	Consulter le service de maintenance
	Lames encrassées	Nettoyer les lames
<b>Le moteur ne démarre pas.</b>	Absence de carburant	Rajouter du carburant
	Carburant de mauvaise qualité, encrassé ou ancien dans le réservoir	Vider le réservoir et remplir de carburant frais
	Procédure de démarrage incorrecte	Exécuter le démarrage correctement
	Levier des gaz en position incorrecte	Mettre le levier des gaz en position « START »
	Défaut sur la bougie d'allumage	Voir la notice du moteur.
	Filtre à air	Voir la notice du moteur.
<b>La lame ne tourne pas</b>	Courroie trapézoïdale défectueuse	Consulter le service de maintenance
	Panne de transmission	Consulter le service de maintenance
	Lames desserrées	Serrer les lames à fond
	Câble Bowden étiré ou mal serré	Régler le câble Bowden

## 9 TRANSPORT

- Ne transporter la motobineuse que lorsque le réservoir de carburant est vide.
- Toujours transporter la motobineuse à l'horizontale, sinon cela entraîne :
  - un écoulement de carburant et d'huile
  - une émission de fumée
  - un démarrage difficile
  - un encrassement de la bougie d'allumage

## 10 STOCKER L'APPAREIL

Après chaque utilisation, nettoyer soigneusement l'appareil et, si disponibles, mettre tous les capots de protection en place. Conserver l'appareil

à un endroit sec, fermé et hors de portée des enfants.

Si vous prévoyez de ne pas utiliser l'appareil pendant plus de 2 à 3 mois, effectuer les tâches suivantes pour éviter les dommages :

1. Vider le réservoir à carburant :
  - Laisser tourner le moteur jusqu'à ce qu'il s'arrête de lui-même. Il n'y a alors plus de mélange essence-huile dans le réservoir à carburant et dans le carburateur, ce qui évite la formation de dépôts.
2. Nettoyer l'appareil :
  - Essuyer tout l'appareil et les accessoires à l'aide d'un chiffon de nettoyage. Ne pas utiliser d'essence ou autres solvants.



- Retirer les saletés présentes dans les orifices de l'appareil (entre autres : orifices de refroidissement du moteur).
3. Huiler le piston :
- Laisser refroidir entièrement l'appareil.
  - Débrancher le connecteur de bougie d'allumage et dévissez la bougie.
  - Déposer quelques gouttes d'huile dans l'orifice de la bougie.
  - Tirer lentement sur la poignée du starter, pour que le piston se déplace et pour répartir l'huile dans le cylindre.
4. Placer l'appareil sur la roue de transport et ne pas le ranger en position inclinée.
5. Remiser l'appareil dans un endroit aussi sec que possible.

## 11 ÉLIMINATION



■ L'essence et l'huile moteur ne doivent pas être jetées aux ordures ménagères, mais être triées avant leur mise au rebut !

- Avant la mise au rebut de l'appareil, le réservoir à carburant et le réservoir à huile moteur doivent être vidés !
- L'emballage, l'appareil et les accessoires sont fabriqués en matériaux recyclables et doivent être éliminés de manière adéquate.

## 12 SERVICE CLIENTS/APRÈS-VENTE

En cas de questions portant sur la garantie, les réparations ou les pièces de rechange, contacter

le service de maintenance AL-KO le plus proche de chez vous. Vous le trouverez à l'adresse suivante sur Internet :

[www.al-ko.com/service-contacts](http://www.al-ko.com/service-contacts)

## 13 GARANTIE

Pendant la période légale de garantie contre les vices de fabrication, nous éliminons par réparation ou remplacement, selon notre choix, tout défaut de matériau ou de fabrication survenu sur l'appareil. La durée de prescription dépend de la législation respective en vigueur dans le pays où a été acheté l'appareil.

Notre garantie s'applique seulement en cas de :

- Respect du présent manuel d'utilisation
- Utilisation correcte,
- Utilisation de pièces de rechange d'origine.

La garantie ne s'applique pas en cas de :

- Tentatives de réparation par l'utilisateur
- Modifications techniques par l'utilisateur
- Utilisation non conforme

Sont exclus de la garantie :

- Les détériorations de la peinture dues à une usure normale
- Les pièces d'usure qui figurent en encadré sur la carte des pièces de rechange xxxxxx (x)
- Les moteurs à explosion (ces derniers sont garantis par les réglementations de garantie des constructeurs respectifs des moteurs)

La période de garantie commence à courir au moment de l'achat par le premier utilisateur final. La date d'achat figurant sur la preuve d'achat fait foi. Veuillez vous adresser à votre revendeur ou bien au point de service après-vente agréé le plus proche, muni de cette déclaration et de la preuve d'achat. Les droits légaux de l'acheteur vis-à-vis du vendeur en cas de défaut ne sont pas affectés par cette déclaration.

**TRADUZIONE DEL MANUALE PER L'USO ORIGINALE****Sommario**


1 Istruzioni per l'uso .....	71	4.2.2 Montaggio delle frese (11) .....	75
1.1 Simboli sulla copertina .....	71	4.2.3 Montaggio dello stabilizzatore (12) .....	76
1.2 Descrizione dei simboli e parole segnaletiche .....	71	4.2.4 Montaggio della ruota di trasporto (13) .....	76
2 Descrizione del prodotto .....	71	4.2.5 Montaggio della stegola con impugnatura (14) .....	76
2.1 Utilizzo conforme alla destinazione ....	71	4.2.6 Montaggio della leva del cambio (15) .....	76
2.2 Possibile uso errato prevedibile .....	71	4.2.7 Montaggio della leva della frizione (16) .....	76
2.3 Rischi residui .....	72	4.2.8 Montaggio degli schermi protettivi (17) .....	76
2.4 Dispositivi di sicurezza e di protezione .....	72	4.3 MH1150 .....	76
2.4.1 Schermo protettivo .....	72	4.3.1 Premontaggio delle frese (19) .....	76
2.5 Simboli sull'apparecchio .....	72	4.3.2 Montaggio delle frese (20) .....	76
2.5.1 Simboli di sicurezza .....	72	4.3.3 Montaggio dello stabilizzatore (21) .....	76
2.5.2 Indicazioni di utilizzo .....	72	4.3.4 Montaggio delle ruote di guida (22, 23) .....	76
2.6 Dotazione .....	72	4.3.5 Montaggio della stegola con impugnatura (24) .....	76
2.7 Panoramica del prodotto (01, 09, 18) .....	73	4.3.6 Montaggio della leva del cambio (25) .....	77
3 Indicazioni di sicurezza .....	73	4.3.7 Montaggio della leva della frizione (26) .....	77
3.1 Operatore .....	73	4.3.8 Montaggio dello schermo protettivo (27, 28) .....	77
3.2 Sicurezza dell'apparecchio .....	73	5 Messa in funzione .....	77
3.3 Sicurezza di persone, animali e beni materiali .....	73	5.1 Regolazione della stegola - MH770, MH1150 (29) .....	77
3.4 Sicurezza sul posto di lavoro .....	74	6 Utilizzo .....	77
3.5 Manipolazione di benzina e olio .....	74	6.1 Spostamento della motozappa verso il luogo di utilizzo (30, 31) .....	77
3.6 Dispositivi di protezione personale .....	75	6.2 Rabbocco del carburante .....	77
4 Montaggio .....	75	6.3 Avviare e spegnere il motore .....	78
4.1 MH540 .....	75	6.3.1 Avviamento del motore (32 - 34) ..	78
4.1.1 Montaggio delle frese (02) .....	75	6.3.2 Spegnimento del motore (32, 33) ..	78
4.1.2 Montaggio dello stabilizzatore (03) .....	75	6.4 Coltelli .....	78
4.1.3 Montaggio della ruota di trasporto (04) .....	75	6.4.1 Attivazione delle frese (35) .....	78
4.1.4 Montaggio della stegola con impugnatura (05 - 06) .....	75	6.4.2 Arresto delle frese (35) .....	78
4.1.5 Montaggio della leva della frizione (07) .....	75		
4.1.6 Montaggio dello schermo protettivo (08) .....	75		
4.2 MH770 .....	75		
4.2.1 Premontaggio delle frese (10) .....	75		



6.5	Attivazione e disattivazione della re- tromarcia - MH540 (36).....	78
6.6	Azionamento del cambio - MH770, MH1150 (37).....	78
6.7	Uso dello stabilizzatore.....	78
7	Manutenzione e cura.....	79
7.1	Pulizia delle frese.....	79
7.2	Cambio dell'olio degli ingranaggi.....	79
7.3	Fare la manutenzione delle candele di accensione.....	79
7.4	Filtro dell'aria.....	79
7.5	Cambio dell'olio del motore.....	79
7.6	Regolazione dei tiranti Bowden.....	79
8	Supporto in caso di anomalie.....	79
9	Trasporto.....	80
10	Stoccare l'apparecchio.....	80
11	Smaltimento.....	80
12	Servizio clienti/Assistenza.....	81
13	Garanzia.....	81

## 1 ISTRUZIONI PER L'USO


- Le istruzioni per l'uso originali sono quelle in tedesco. Tutte le altre varianti linguistiche sono traduzioni delle istruzioni per l'uso originali.
- Conservare le presenti istruzioni per l'uso per avere sempre a portata di mano, in caso di necessità, tutte le informazioni sull'apparecchio.
- Consegnare l'apparecchio ad altre persone solo insieme alle presenti istruzioni per l'uso.
- Attenersi alle indicazioni di sicurezza e alle avvertenze contenute nelle presenti istruzioni per l'uso.


### 1.1 Simboli sulla copertina


Simbolo	Significato
	Prima della messa in funzione, leggere attentamente queste istruzioni per l'uso. È il presupposto per lavorare in sicurezza e senza problemi.

Simbolo	Significato
	Istruzioni per l'uso
	Non utilizzare l'apparecchio a benzina in prossimità di fiamme libere o fonti di calore.


### 1.2 Descrizione dei simboli e parole segnaletiche

 **PERICOLO!** Mostra una situazione pericolosa imminente che, se non viene evitata, ha come conseguenza la morte o una lesione grave.

 **ATTENZIONE!** Mostra una situazione potenzialmente pericolosa che, se non viene evitata, potrebbe avere come conseguenza la morte o una lesione grave.

 **CAUTELA!** Mostra una situazione potenzialmente pericolosa che, se non viene evitata, potrebbe avere come conseguenza una lesione leggera o di media gravità.

**ATTENZIONE!** Mostra una situazione che, se non viene evitata, potrebbe avere come conseguenza dei danni materiali.

 **AVVISO** Indicazioni speciali volte a migliorare la comprensione e l'uso.

## 2 DESCRIZIONE DEL PRODOTTO

### 2.1 Utilizzo conforme alla destinazione

Questo apparecchio può essere utilizzato per:

- lavorazione di un terreno pre-allentato.

È consentito utilizzare l'apparecchio solo quando è completamente montato.

Questo apparecchio è concepito esclusivamente per l'uso in aree private. Ogni altro utilizzo e modifica o installazione verranno considerati estranei alla destinazione d'uso e avranno come conseguenza la decadenza della garanzia, oltre alla perdita della conformità e al rifiuto da parte del costruttore di qualsiasi responsabilità rispetto a danni all'utente o a terzi.

### 2.2 Possibile uso errato prevedibile

L'apparecchio non è progettato per uso commerciale nei parchi pubblici e negli impianti sportivi né per l'utilizzo in agricoltura e nella silvicoltura.

Fare attenzione soprattutto a quanto segue:

- Questo dispositivo non è adatto per la lavorazione di pavimenti solidi, ad es. prato battuto.

### 2.3 Rischi residui

Anche se l'apparecchio viene usato correttamente, non è possibile escludere alcuni rischi residui. Data la natura e la struttura dell'apparecchio, in funzione dell'uso possono sussistere i seguenti rischi potenziali:

- Danni dall'udito quando non si indossa alcuna protezione adeguata.
- Danni al corpo dovuti a vibrazioni mano/braccio qualora l'apparecchio venga utilizzato per un intervallo di tempo o non sottoposto a manutenzione come prescritto.
- Espulsione di terra e piccole pietre.
- Lesioni da taglio quando si tocca in direzione dei coltelli rotanti.

### 2.4 Dispositivi di sicurezza e di protezione

**⚠ ATTENZIONE! Pericolo di lesioni.** Dispositivi di sicurezza e di protezione difettosi o disattivati possono avere come conseguenza lesioni gravi.



- Far riparare i dispositivi di sicurezza e di protezione difettosi.
- Non disattivare mai i dispositivi di sicurezza e di protezione.

#### 2.4.1 Schermo protettivo

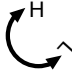

Lo schermo protettivo protegge l'operatore dalle frese rotanti e da eventuali oggetti proiettati.

### 2.5 Simboli sull'apparecchio

#### 2.5.1 Simboli di sicurezza

Simbolo	Significato
	Prima di mettere in funzione leggere le istruzioni per l'uso!
	Attrezzo rotante! Non avvicinare mani e piedi.

### 2.5.2 Indicazioni di utilizzo

Simbolo	Significato
	Regolazione di giri motore / velocità di lavoro: Direzione H (high) = aumento della velocità di lavoro. Direzione L (low) = riduzione della velocità di lavoro.
	Spostare la leva del choke nella direzione indicata dalla freccia. Spostare la leva del rubinetto della benzina nella direzione indicata dalla freccia.
	Solo MH770, MH1150: - 1 = retromarcia 0 = folle 2 = 2a marcia (velocità elevata) 1 = 1a marcia (velocità moderata)

### 2.6 Dotazione

La dotazione comprende gli articoli sotto elencati. Controllare se sono inclusi tutti gli articoli:

N.	Componente
1	Motore con trasmissione
2	Gruppo frese con albero frese frese
3	Dischi di sicurezza laterali (MH770/MH1150)
4	Ruota di trasporto (MH540/MH770)
5	Ruote di guida con mozzi (MH1150)
6	Stabilizzatore
7	Schermi protettivi
8	Stegola
9	Accessori di montaggio

## 2.7 Panoramica del prodotto (01, 09, 18)

La panoramica del prodotto (01, 09, 18) offre una visione d'insieme dell'apparecchio.

N.	Componente
1	Leva frizione
2	Stegola
3	Leva di selezione marce
4	Motore
5	Ruota di trasporto
6	Frese
7	Dischi di sicurezza
8	Schermo protettivo
9	Stabilizzatore
10	Leva acceleratore
11	Leva per retromarcia
12	Interruttore motore

## 3 INDICAZIONI DI SICUREZZA

**⚠ PERICOLO! Pericolo di morte e rischio di lesioni gravissime!** La mancata conoscenza delle istruzioni di sicurezza e di utilizzo può causare incidenti gravissimi e anche fatali.

- Attenersi a tutte le istruzioni di sicurezza e di utilizzo del presente manuale e alle istruzioni operative prima di utilizzare l'apparecchio.
- Conservare tutta la documentazione fornita per un utilizzo futuro.
- Pericolo di vita a causa di avvelenamento  
I gas di scarico della motozappa contengono monossido di carbonio in grado di uccidere una persona in pochi minuti. Osservare i seguenti fattori prima o durante l'uso:
  - Non azionare la motozappa in ambienti chiusi ma soltanto all'aperto.
  - Non inalare i gas di scarico del motore.
  - Spegnerne la motozappa se si avverte malessere, vertigini o debolezza durante l'utilizzo dell'apparecchio.
- Utilizzare la motozappa solo se in stato tecnico ineccepibile.
- Non disattivare i dispositivi di sicurezza e di protezione.
- Indossare una protezione auricolare.

- Leggere attentamente e seguire le indicazioni riportate nelle istruzioni d'uso di questo motore. Imparare a spegnere rapidamente la motozappa.
- Non utilizzare spray di avviamento o simili.

### 3.1 Operatore

- Divieto di utilizzo dell'apparecchio a minori di 16 anni o persone che non abbiano letto le istruzioni per l'uso. Osservare le norme di sicurezza specifiche del Paese per l'età minima degli utenti.
- Un operatore inesperto deve essere istruito e addestrato sull'utilizzo dell'apparecchio.
- Non utilizzare l'apparecchio sotto l'effetto di alcol, droghe o medicinali.

### 3.2 Sicurezza dell'apparecchio

- Usare l'apparecchio solo in presenza delle seguenti condizioni:
  - L'apparecchio non è sporco.
  - L'apparecchio non presenta alcun danno.
  - Tutti i comandi funzionano.
- Non sovraccaricare l'apparecchio. È progettato per lavori leggeri nel settore privato. I sovraccarichi causano danni all'apparecchio.
- Non utilizzare mai l'apparecchio con parti usurate o difettose. Sostituire sempre tutte le parti difettose con pezzi di ricambio originali del produttore. Se l'apparecchio viene utilizzato con parti usurate o difettose, non è possibile avanzare richieste di garanzia nei confronti del produttore.
- Gli interventi di riparazione devono essere eseguiti solo da aziende specializzate o dai nostri centri di assistenza.

### 3.3 Sicurezza di persone, animali e beni materiali

- Usare l'apparecchio solo per le funzioni per cui è previsto. Un uso non conforme può avere come conseguenza lesioni e danni a beni materiali.
- Azionare l'apparecchio solo se nella zona di lavoro non sono presenti altre persone o animali.
- Mantenere una distanza di sicurezza dalle persone e dagli animali o spegnere l'apparecchio quando si avvicinano.
- Non indirizzare mai il getto di scarico del motore verso persone e animali, né verso sostanze e oggetti infiammabili.

- Non toccare mai le griglie di aspirazione e di aerazione quando il motore è in moto. Le parti rotanti dell'apparecchio possono causare lesioni.
- Spegnerne sempre l'apparecchio quando non lo si utilizza, ad esempio quando si cambia zona di lavoro, durante i lavori di manutenzione e cura o quando si rabbocca la miscela benzina/olio.
- Spegnerne immediatamente l'apparecchio in caso di incidente per evitare ulteriori lesioni e danni.
- Non utilizzare mai l'apparecchio con parti usurate o difettose. Parti usurate o difettose possono causare lesioni gravi.
- Conservare l'apparecchio fuori dalla portata dei bambini.

### 3.4 Sicurezza sul posto di lavoro

- Lavorare solo alla luce del giorno o con luce artificiale chiara.
- Azionare l'apparecchio soltanto su terreno solido e livellato e non su pendii ripidi.
- Non utilizzare la macchina su terreni molto sassosi.
- Lavorare sempre in senso trasversale alla pendenza.
- Non lavorare in salita e in discesa né su pendenze con inclinazione superiore a 10°.
- Garantire la stabilità.
- Rimuovere eventuali corpi estranei dalla zona di lavoro.
- Non avvicinare le mani e i piedi alle parti rotanti.
- Non sollevare né trasportare mai la macchina con il motore in funzione.
- All'avviamento del motore nessuno deve trattenerci davanti alla macchina o agli utensili di lavoro (coltelli)– l'azionamento dei coltelli deve essere disattivato.
- Svolgere il montaggio e lo smontaggio della ruota di trasporto e la regolazione dello stabilizzatore esclusivamente a motore spento e a coltelli fermi.
- Se ci si sposta con la ruota di trasporto montata, arrestare il motore e attendere che i coltelli si fermino.
- La macchina può essere utilizzata solo nel rispetto della distanza di sicurezza data dalla stegola.
- Mantenere lo scarico e il motore puliti.

- Se danneggiati, sostituire il serbatoio o il tappo del serbatoio.

### 3.5 Manipolazione di benzina e olio

- **Rischio di esplosione e di incendio:**  
In seguito a perdite di miscela aria/carburante si produce un'atmosfera esplosiva. Deflagrazione, esplosione e incendio possono derivare da un uso improprio del carburante causando lesioni gravi e persino la morte. Tenere presente quanto segue:
  - Non fumare durante la manipolazione della benzina.
  - Manipolare il carburante solo all'aperto, mai in ambienti chiusi.
  - Osservare attentamente le norme di comportamento di seguito elencate.
- Trasportare e stoccare benzina e olio esclusivamente in contenitori appositamente omologati. Assicurarsi che i bambini non possano avere accesso a benzina e olio stoccati.
- Per evitare una contaminazione del suolo (protezione ambientale) assicurarsi che durante il rifornimento né benzina né olio riescano a penetrare nel terreno. Per fare rifornimento utilizzare sempre un imbuto.
- Non fare mai rifornimento in locali chiusi. Sul pavimento può verificarsi una concentrazione di vapori della benzina, che può avere come conseguenza una deflagrazione o addirittura un'esplosione.
- Pulire subito la benzina fuoriuscita dall'apparecchio e presente a terra. Prima di smaltirli, lasciare asciugare i panni utilizzati per rimuovere la benzina in un luogo ben ventilato. Diversamente può verificarsi un'improvvisa autocombustione.
- Quando si versa benzina, si creano i vapori di benzina. Pertanto, non avviare l'apparecchio nella stessa posizione ma almeno a 3 m di distanza.
- Evitare il contatto tra pelle e prodotti a base di oli minerali. Non inalare i vapori di benzina. Per fare rifornimento indossare sempre dei guanti protettivi. Cambiare e lavare regolarmente gli indumenti protettivi.
- Accertarsi che i propri abiti non entrino in contatto con la benzina. Se la benzina entra in contatto con gli abiti, cambiarsi immediatamente.
- Non fare mai rifornimento a motore caldo o acceso.

### 3.6 Dispositivi di protezione personale

- Per evitare lesioni alla testa o agli arti e danni all'udito si raccomanda di indossare l'abbigliamento e i dispositivi di protezione prescritti.
- Gli abiti devono essere adatti (aderenti al corpo) e non devono essere d'impaccio. In caso di capelli lunghi è obbligatorio indossare una retina. Non indossare mai indumenti ampi o accessori che potrebbero impigliarsi nell'apparecchio, ad esempio scarpe, camicie larghe, collane lunghe.
- I dispositivi di protezione individuale sono:
  - protezione per l'udito e occhiali protettivi
  - pantaloni lunghi e scarpe robuste
  - guanti di protezione

## 4 MONTAGGIO

**⚠ ATTENZIONE! Pericolo dovuto a montaggio incompleto!** L'utilizzo di un apparecchio non completamente montato può avere come conseguenza lesioni gravi.

- Utilizzare l'apparecchio solo se è completamente montato!
- Prima dell'accensione verificare che tutti i dispositivi di sicurezza e di protezione siano presenti e funzionanti!

### 4.1 MH540

#### 4.1.1 Montaggio delle frese (02)

1. Montare i gruppi frese in dotazione (02/1) sui gruppi frese premontati (02/2).
2. Allineare il gruppo frese in modo che i fori risultino sovrapposti.
3. Inserire la coppia elastica (02/3) nel foro e fissare.

#### 4.1.2 Montaggio dello stabilizzatore (03)

1. Inserire (03/a) la bussola di fissaggio dello stabilizzatore (03/1) nel supporto base (03/2).
2. Inserire la vite a testa esagonale (03/3) nel foro e avvitare il dado.

#### 4.1.3 Montaggio della ruota di trasporto (04)

1. Spingere il supporto della ruota con la ruota di trasporto (04/1) attraverso il foro nel supporto base anteriore (04/2).
2. Montare la molla (04/3).
3. Posizionare la rondella (04/4) e il dado (04/5) e serrare.

### 4.1.4 Montaggio della stegola con impugnatura (05 - 06)

1. Posizionare i due manici inferiori (05/1) sul supporto base (05/2) in modo che i fori risultino sovrapposti.
2. Inserire le viti (05/3).
3. Posizionare i dadi e serrare.
4. Posizionare (06/a) il manico superiore (06/1) sul manico inferiore in modo che i fori risultino sovrapposti.
5. Inserire le viti (06/2).
6. Montare rondelle e dadi e serrare.

### 4.1.5 Montaggio della leva della frizione (07)

1. Inserire la leva della frizione (07/1) con i perni filettati nei fori sulla stegola (07/2).
2. Montare i dadi (07/3) e serrare.

### 4.1.6 Montaggio dello schermo protettivo (08)

Gli schermi protettivi vengono montati entrambi nello stesso modo, a destra e a sinistra del motore.

1. Posizionare (08/a) lo schermo protettivo (08/1) sulla lamiera di fissaggio (08/2) in modo che i fori risultino sovrapposti.
2. Inserire dall'alto le viti (08/3) nei fori.
3. Posizionare i dadi e serrare.

### 4.2 MH770

#### 4.2.1 Premontaggio delle frese (10)

Su ognuna delle piastre di supporto dell'albero vengono montate quattro frese.

1. Disporre due frese (10/1) su ogni lato della piastra di supporto (10/2). Posizionare ogni fresa a 90° rispetto alla seguente.
2. Inserire quattro viti (10/3) nei fori di fresa e piastra di supporto.
3. Avvitare i dadi (10/4).

#### 4.2.2 Montaggio delle frese (11)

1. Su entrambi i lati, montare un gruppo frese (11/1) sulla sede dell'asse.
2. Montare gli altri gruppi frese.
3. Collegare tra loro tutti i gruppi frese mediante coppie elastiche.
4. Su entrambi i lati, montare un disco di sicurezza (11/2) e fissarlo con una coppia elastica.

#### 4.2.3 Montaggio dello stabilizzatore (12)

1. Inserire (12/a) la bussola di fissaggio dello stabilizzatore (12/1) nel supporto base (12/2).
2. Infilare lo spinotto (12/3) nel foro e fissare con la coppiglia a molla.

#### 4.2.4 Montaggio della ruota di trasporto (13)

1. Spingere (13/a) il supporto della ruota con la ruota di trasporto (13/1) sul supporto base anteriore in modo che i fori risultino sovrapposti.
2. Inserire il supporto della ruota nel foro (13/2).
3. Far scorrere la molla (13/3) sul supporto della ruota.
4. Posizionare la rondella (13/4) e il dado (13/5) e serrare.

#### 4.2.5 Montaggio della stegola con impugnatura (14)

1. Posizionare (14/a) la stegola (14/1) sul supporto base (14/2).
2. Inserire la vite (14/3) nello snodo.
3. Montare la leva di bloccaggio (14/4) e serrare.

#### 4.2.6 Montaggio della leva del cambio (15)

1. Avvitare l'impugnatura (15/1) sulla leva del cambio (15/2).

#### 4.2.7 Montaggio della leva della frizione (16)

1. Inserire la leva della frizione (16/1) con i perni filettati nei fori sulla stegola (16/2).
2. Montare i dadi (16/3) e serrare.

#### 4.2.8 Montaggio degli schermi protettivi (17)

Gli schermi protettivi vengono montati entrambi nello stesso modo, a destra e a sinistra del motore.

1. Posizionare (17/a) lo schermo protettivo (17/1) sulla lamiera di fissaggio (17/2) in modo che i fori risultino sovrapposti.
2. Posizionare dal basso la traversa (17/3) sugli schermi protettivi.
3. Inserire dall'alto le viti nei fori.
4. Posizionare i dadi e serrare.

### 4.3 MH1150

#### 4.3.1 Premontaggio delle frese (19)

Su ognuna delle piastre di supporto dell'albero vengono montate quattro frese.

1. Disporre due frese (19/1) su ogni lato della piastra di supporto (19/2). Posizionare ogni fresa a 90° rispetto alla seguente.
2. Inserire quattro viti (19/3) nei fori di fresa e piastra di supporto.
3. Avvitare i dadi (19/4).

#### 4.3.2 Montaggio delle frese (20)

1. Su entrambi i lati, montare un gruppo frese (20/1) sulla sede dell'asse.
2. Montare gli altri gruppi frese.
3. Collegare tra loro tutti i gruppi frese mediante coppiglie elastiche.
4. Su entrambi i lati, montare un disco di sicurezza (20/2) e fissarlo con una coppiglia elastica.

#### 4.3.3 Montaggio dello stabilizzatore (21)

1. Inserire (21/a) la bussola di fissaggio dello stabilizzatore (21/1) nel supporto base (21/2).
2. Infilare lo spinotto (21/3) nel foro e fissare con la coppiglia a molla.

#### 4.3.4 Montaggio delle ruote di guida (22, 23)

##### Premontaggio delle ruote di guida (22)

La valvola deve trovarsi sul lato esterno della ruota di guida.

1. Allineare il mozzo (22/1) sul lato interno della ruota di guida (22/2) in modo che i fori risultino sovrapposti.
2. Dal lato esterno, inserire quattro viti a testa esagonale (22/3) nei fori.
3. Montare rondelle e dadi (22/4) e serrare.

##### Montaggio delle ruote di guida (23)

1. Montare (23/a) la ruota di guida (23/1) sull'asse (23/2).
2. Allineare la ruota di guida in modo che i fori su mozzo e asse non risultino sovrapposti.
3. Inserire la coppiglia elastica (23/3) nel foro e fissare.
4. Montare la seconda ruota di guida seguendo la stessa procedura.

#### 4.3.5 Montaggio della stegola con impugnatura (24)

1. Posizionare (24/a) la stegola (24/1) sul supporto base (24/2).
2. Inserire la vite (24/3) nello snodo.
3. Montare la leva di bloccaggio (24/4) e serrare.



### 4.3.6 Montaggio della leva del cambio (25)

1. Avvitare l'impugnatura (25/1) sulla leva del cambio (25/2).

### 4.3.7 Montaggio della leva della frizione (26)

1. Inserire la leva della frizione (26/1) con i perni filettati nei fori sulla stegola (26/2).
2. Montare i dadi (26/3) e serrare.

### 4.3.8 Montaggio dello schermo protettivo (27, 28)

1. Posizionare la traversa anteriore (27/1) al centro del supporto base (27/2) in modo che i fori risultino sovrapposti.
2. Inserire la vite a testa esagonale e serrare il dado.
3. Posizionare le traverse posteriori (27/3) a destra e a sinistra del supporto base.
4. Inserire la vite a testa esagonale e serrare il dado.
5. Disporre gli schermi protettivi (28/1) sulle traverse (28/2).
6. Inserire dall'alto le viti con le rondelle attraverso schermo protettivo e traversa.
7. Montare dal basso i dadi e serrarli.

## 5 MESSA IN FUNZIONE

### 5.1 Regolazione della stegola - MH770, MH1150 (29)

#### Regolazione in altezza della stegola

La normale regolazione dell'altezza corrisponde all'altezza dei fianchi.

1. Allentare la leva di bloccaggio (29/1) sull'estremità inferiore della stegola.
2. Inclinare le stegole fino a raggiungere l'altezza desiderata (29/a).
3. Serrare la leva di bloccaggio.

#### Regolazione laterale della stegola

La regolazione laterale della stegola consente di non entrare nelle superfici già lavorate. La regolazione della stegola può essere modificata sia a sinistra che a destra di 35°.

1. Svitare leggermente la manopola (29/2) finché non è possibile spostare lateralmente la stegola.
2. Ruotare (29/b) la stegola verso sinistra o verso destra per portarla nella posizione desiderata.
3. Serrare la manopola.

## 6 UTILIZZO

**⚠ ATTENZIONE!** Pericolo di lesioni causati da pezzi dell'apparecchio che si staccano. I pezzi che si allentano durante il funzionamento possono causare gravi lesioni.

- Prima di accendere l'apparecchio, verificare se tutti i componenti sono ben serrati.
- Fissare gli utensili da taglio in modo che non possano allentarsi durante il funzionamento.

### 6.1 Spostamento della motozappa verso il luogo di utilizzo (30, 31)

#### MH540 (30)

Per spostare la motozappa, portare la ruota di trasporto in posizione di trasporto (30/A).

1. Tirare verso destra il supporto della ruota (30/a).
2. Portare la ruota verso l'alto (30/b) e bloccarla in modo sicuro.

Prima di dare inizio alla lavorazione del terreno, portare la ruota di trasporto in posizione di lavoro (30/B).

1. Tirare verso destra il supporto della ruota (30/a).
2. Portare la ruota verso il basso (30/b) e bloccarla in modo sicuro.

#### MH770 (31)

Per portare la ruota di trasporto in posizione di lavoro prima della lavorazione del terreno:

1. Tirare verso destra (31/a) il supporto della ruota (31/1).
2. Portare la ruota di trasporto verso l'alto (31/b).
3. Spingere indietro il supporto della ruota (31/1) attraverso il foro.

Il passaggio alla posizione di trasporto avviene nello stesso modo.

#### MH1150

Montaggio delle ruote di guida per il trasporto:

1. vedere capitolo 4.3.4 "Montaggio delle ruote di guida (22, 23)", pagina 76.

Smontaggio delle ruote di guida e montaggio dei gruppi frese per la lavorazione del terreno:

1. vedere capitolo 4.3.2 "Montaggio delle frese (20)", pagina 76.

### 6.2 Rabbocco del carburante

**ⓘ AVVISO** Per informazioni dettagliate leggere le istruzioni per l'uso separate per il motore.

## 6.3 Avviare e spegnere il motore

### 6.3.1 Avviamento del motore (32 - 34)

1. Portare il rubinetto della benzina (32/1) nella direzione indicata dalla freccia per aprire l'afflusso di benzina.
2. Solo se il motore è freddo: spostare la leva del choke (32/2) nella direzione indicata dalla freccia.
3. Premere l'interruttore motore "ON" (33/1).
4. Ruotare la leva dell'acceleratore (33/3) verso sinistra in modo che la freccia indichi H (high).
5. Tirare rapidamente (34/a) la corda dell'avviamento a strappo (34/1), quindi lasciarla riavvolgere lentamente.

Il motore inizia a girare.

1. Se il motore gira in modo regolare: spingere indietro la leva del choke in direzione opposta a quella indicata dalla freccia fino a battuta.
2. Se il motore non gira: controllare le operazioni da eseguire e tirare nuovamente la corda dell'avviamento.
3. Se il motore scoppietta: spostare leggermente la leva del choke nella direzione indicata dalla freccia.

### 6.3.2 Spegnimento del motore (32, 33)

1. Ruotare la leva dell'acceleratore (33/3) verso destra in modo che la freccia indichi L (low).
2. Premere l'interruttore motore "OFF" (33/2).
3. Portare il rubinetto della benzina (32/1) nella direzione opposta a quella indicata dalla freccia per chiudere l'afflusso di benzina.

## 6.4 Coltelli

### 6.4.1 Attivazione delle frese (35)

1. Premere il tasto di sicurezza (35/1) e tenerlo premuto.
2. Premere saldamente la leva della frizione (35/2) verso il basso sulla stegola.

A metà della corsa della leva le frese iniziano a girare e la motozappa si mette in movimento. Quando la leva della frizione è completamente premuta verso il basso, le frese sono completamente in movimento.

### 6.4.2 Arresto delle frese (35)

**⚠ ATTENZIONE! Pericolo a causa di parti rotanti!** Entrare nelle parti rotanti dell'apparecchio porta a lesioni gravi!

- Non entrare mai nelle parti rotanti!
- I coltelli non devono girare quando la leva della frizione viene rilasciata.

1. Rilasciare la leva della frizione (35/2).

La motozappa si arresta.

### 6.5 Attivazione e disattivazione della retromarcia - MH540 (36)

1. vedere capitolo 6.4.1 "Attivazione delle frese (35)", pagina 78.
2. Tirare verso l'alto la leva per la retromarcia (36/1) fino a battuta.

Per disattivare la retromarcia:

1. Rilasciare la leva per la retromarcia (36/1).

### 6.6 Azionamento del cambio - MH770, MH1150 (37)

La motozappa dispone di 2 marce avanti e 1 retromarcia.

La prima marcia avanti è adatta per i terreni duri: le frese girano lentamente. La seconda marcia avanti è adatta per i terreni meno duri: le frese girano più velocemente.

1. Rilasciare la leva della frizione (vedere capitolo 6.4.2 "Arresto delle frese (35)", pagina 78).
2. Spostare (37/a) la leva del cambio (37/1) in modo da farla corrispondere alla marcia desiderata sull'indicatore di marcia (1 = 1a marcia, 2 = 2a marcia, R = retromarcia).
3. Premere il tasto di sicurezza e premere saldamente la leva della frizione verso il basso sulla stegola (vedere capitolo 6.4.1 "Attivazione delle frese (35)", pagina 78).

### 6.7 Uso dello stabilizzatore

1. Premere verso il basso la stegola e quindi anche lo stabilizzatore per ridurre la velocità della motozappa e influenzare la profondità di lavoro.
2. Sollevare la stegola e quindi anche lo stabilizzatore per aumentare la velocità della motozappa.

## 7 MANUTENZIONE E CURA

**⚠ PERICOLO! Pericolo di morte e rischio di lesioni gravissime.** Pericolo di morte e rischio di lesioni gravissime a motore acceso.

- Tutti gli interventi devono essere svolti a motore spento.

**⚠ PERICOLO! Pericolo di morte dovuto a manutenzione inadeguata.** Una manutenzione affidata a persone non qualificate e l'utilizzo di pezzi di ricambio non consentiti possono avere come conseguenza lesioni gravi e persino la morte.

- Non rimuovere e non mettere fuori uso i dispositivi di sicurezza.
- Utilizzare esclusivamente i pezzi di ricambio originali approvati.
- Accertarsi mediante una manutenzione regolare e corretta che l'apparecchio sia sempre funzionante e pulito.

**⚠ CAUTELE! Pericolo di lesioni.** Le parti taglienti e mobili dell'apparecchio possono causare lesioni.

- Durante i lavori di manutenzione, cura e pulizia indossare sempre dei guanti di protezione!

### 7.1 Pulizia delle frese

Prima e dopo l'uso della motozappa, rimuovere dalle frese gli eventuali fili d'erba lunghi e i grossi pezzi di terra.

### 7.2 Cambio dell'olio degli ingranaggi

In linea di principio, ogni 100 ore di lavoro anche l'olio del cambio deve essere cambiato (viscosità dell'olio SAE 80).

#### Cambio dell'olio

Quantità di olio necessaria: ca. 0,5 litri.

1. Allentare il tappo a vite giallo dell'olio sul lato anteriore della trasmissione.
2. Aspirare l'olio usato.
3. Rifornire con olio nuovo.

4. Chiudere il bocchettone con il tappo a vite.
5. Smaltire l'olio usato secondo le disposizioni di legge.

**i AVVISO** L'olio deve essere visibile al bocchettone.

### 7.3 Fare la manutenzione delle candele di accensione

**i AVVISO** Per informazioni dettagliate leggere le istruzioni per l'uso separate per il motore.

### 7.4 Filtro dell'aria

**i AVVISO** Per informazioni dettagliate leggere le istruzioni per l'uso separate per il motore.

### 7.5 Cambio dell'olio del motore

**i AVVISO** Per informazioni dettagliate leggere le istruzioni per l'uso separate per il motore.

### 7.6 Regolazione dei tiranti Bowden

La regolazione di precisione viene effettuata mediante l'apposita vite sulla stegola e sulla console del motore.

1. Allentare il controdado della vite di regolazione.
2. Girare la vite di regolazione per allungare o accorciare la corsa del tirante Bowden.
3. Serrare nuovamente il controdado.

**i AVVISO** I coltelli devono cominciare a ruotare solo dopo la metà della corsa della leva.

### Cavo dell'acceleratore

**i AVVISO** Per informazioni dettagliate leggere le istruzioni per l'uso separate per il motore.

## 8 SUPPORTO IN CASO DI ANOMALIE

**i AVVISO** In caso di guasti non elencati in questa tabella o che non si è in grado di eliminare personalmente, rivolgersi al nostro servizio clienti.

Guasto	Causa	Eliminazione
<b>Il motore perde potenza.</b>	Filtro dell'aria intasato	Controllare e pulire il filtro dell'aria
	Problemi di combustione	Rivolgersi a un centro di assistenza
	Frese sporche	Pulire le frese
<b>Il motore non parte.</b>	Carburante mancante	Rabboccare il carburante

Guasto	Causa	Eliminazione
	Carburante sporco, di cattiva qualità, carburante vecchio nel serbatoio	Svuotare il serbatoio e rabboccare con carburante fresco
	Procedura di avviamento errata	Eseguire correttamente la procedura di avviamento
	Leva dell'acceleratore in posizione errata	Portare la leva dell'acceleratore in posizione "START"
	Candela difettosa	Vedere le istruzioni per l'uso del motore.
	Filtro dell'aria	Vedere le istruzioni per l'uso del motore.
<b>Le frese non girano</b>	Cinghia difettosa	Rivolgersi a un centro di assistenza
	Danni alla trasmissione	Rivolgersi a un centro di assistenza
	Frese allentate	Serrare le frese
	Tirante Bowden troppo allungato o allentato	Regolare il tirante Bowden

## 9 TRASPORTO

- Trasportare la motozappa solo con il serbatoio del combustibile vuoto.
- Trasportare la motozappa sempre in orizzontale, altrimenti possono verificarsi fenomeni quali:
  - Fuoriuscita di carburante e olio
  - formazione di fumo
  - avviamento difficoltoso
  - candela di avviamento fuliginosa

## 10 STOCCARE L'APPARECCHIO

Dopo ogni utilizzo, pulire a fondo l'apparecchio e, se presenti, montare tutte le coperture di protezione. Conservare l'apparecchio in un luogo asciutto dotato di lucchetto e al di fuori della portata dei bambini.

Se si prevede di non utilizzare l'apparecchio per più di 2-3 mesi, per evitare danni è necessario svolgere le seguenti operazioni:

1. Svuotare il serbatoio del carburante:
  - Lasciar girare il motore finché non si ferma da solo. A questo punto nel serbatoio e nel carburatore non rimane più miscela benzina/olio, quindi non possono formarsi depositi.
2. Pulire l'apparecchio:
  - Ripulire l'intero apparecchio e gli accessori con un panno. Non utilizzare benzina o altri solventi!

- Rimuovere la sporcizia da tutte le aperture dell'apparecchio (tra cui le aperture di raffreddamento per il motore).
3. Oliare il cilindro:
    - Lasciare raffreddare completamente l'apparecchio.
    - Staccare la spina della candela e svitare la candela.
    - Lasciar cadere qualche goccia di olio nell'apertura della candela.
    - Tirare lentamente la maniglia di avviamento in modo che il pistone si muova e l'olio venga distribuito nel cilindro.
  4. Rimettere l'apparecchio sulla ruota di trasporto e non in posizione ribaltata.
  5. Immagazzinare l'apparecchio in un luogo il più possibile asciutto.

## 11 SMALTIMENTO



- Benzina e olio motore non devono essere smaltiti con i rifiuti domestici né dispersi nelle fognature, ma devono essere portati presso un centro di raccolta o smaltimento differenziati!
- Prima di smaltire l'apparecchio, svuotare i serbatoi del carburante e dell'olio motore!
- L'imballaggio, l'apparecchio e gli accessori sono stati realizzati in materiali riciclabili e devono essere smaltiti di conseguenza.

## 12 SERVIZIO CLIENTI/ASSISTENZA

Per eventuali domande su garanzia, riparazione o pezzi di ricambio si prega di rivolgersi al centro

di assistenza AL-KO più vicino. Per reperirlo, consultare il sito Internet all'indirizzo: [www.al-ko.com/service-contacts](http://www.al-ko.com/service-contacts)

## 13 GARANZIA

Elimineremo - a nostra discrezione tramite riparazione o consegna sostitutiva - eventuali difetti di produzione o del materiale dell'apparecchio entro i termini di prescrizione previsti dalla legge per i diritti di ricorso per vizi della cosa. I termini di prescrizione dipendono dalla normativa in vigore nel Paese in cui l'apparecchio è stato acquistato.

I termini della garanzia valgono solo in caso di:

- Osservanza delle presenti istruzioni per l'uso
- Trattamento corretto
- Uso di pezzi di ricambio originali

La garanzia decade nei casi seguenti:

- Tentativi di riparazione in proprio
- Modifiche tecniche eseguite in proprio
- Uso non conforme alla destinazione

Sono esclusi dalla garanzia:

- Danni alla vernice da ricondurre alla normale usura
- Parti soggette a usura che sulla scheda ricambi sono contrassegnate da xxxxxx (x)
- Motori a scoppio (valgono qui le disposizioni di garanzia dei rispettivi costruttori del motore)

Il periodo di garanzia inizia con l'acquisto da parte del primo consumatore finale. Fa fede la data riportata sulla ricevuta di acquisto. Rivolgersi al proprio rivenditore o al centro di assistenza autorizzato più vicino presentando la presente garanzia e la ricevuta di acquisto originale. La presente dichiarazione di garanzia non altera i diritti derivanti da vizi del prodotto spettanti per legge all'acquirente nei confronti del venditore.

## PRIJEVOD ORIGINALNIH UPUTA ZA UPORABU

## Sadržaj

1	Informacije o Uputama za uporabu.....	83	4.2.3	Montiranje kočnice (12).....	87
1.1	Simboli na naslovnoj stranici.....	83	4.2.4	Montiranje transportnog kotača (13).....	87
1.2	Objašnjenja oznaka i signalnih riječi ..	83	4.2.5	Montiranje upravljača s ručkom (14).....	87
2	Opis proizvoda.....	83	4.2.6	Montiranje poluge mjenjača (15)..	87
2.1	Namjenska uporaba.....	83	4.2.7	Montiranje poluge spojke (16).....	87
2.2	Moguća predvidiva nepravilna uporaba.....	83	4.2.8	Montiranje štitnika (17).....	87
2.3	Ostali rizici.....	83	4.3	MH1150.....	88
2.4	Sigurnosni i zaštitni uređaji.....	84	4.3.1	Unaprijed montirajte nož za usitnjavanje (19).....	88
2.4.1	Štitnik.....	84	4.3.2	Montiranje noža za usitnjavanje (20).....	88
2.5	Simboli na uređaju.....	84	4.3.3	Montiranje kočnice (21).....	88
2.5.1	Sigurnosne oznake.....	84	4.3.4	Montiranje kotača za vožnju (22, 23).....	88
2.5.2	Oznaka rukovanja.....	84	4.3.5	Montiranje upravljača s ručkom (24).....	88
2.6	Opseg isporuke.....	84	4.3.6	Montiranje poluge mjenjača (25)..	88
2.7	Pregled proizvoda (01, 09, 18).....	84	4.3.7	Montiranje poluge spojke (26).....	88
3	Sigurnosne napomene.....	85	4.3.8	Montaža štitnika (27, 28).....	88
3.1	Korisnik.....	85	5	Stavljanje u pogon.....	88
3.2	Sigurnost uređaja.....	85	5.1	Namještanje upravljača MH770, MH1150 (29).....	88
3.3	Sigurnost ljudi, životinja i imovine.....	85	6	Upravljanje.....	89
3.4	Sigurnost na radnome mjestu.....	85	6.1	Motornu kopačicu otkotrljajte do radnog mjesta (30, 31).....	89
3.5	Rukovanje benzinom i uljem.....	86	6.2	Ulijevanje goriva.....	89
3.6	Osobna zaštitna oprema.....	86	6.3	Pokretanje i isključivanje motora.....	89
4	Montaža.....	86	6.3.1	Pokretanje motora (32 - 34).....	89
4.1	MH540.....	86	6.3.2	Isključivanje motora (32, 33).....	89
4.1.1	Montiranje noža za usitnjavanje (02).....	86	6.4	Nož za usitnjavanje.....	89
4.1.2	Montiranje kočnice (03).....	86	6.4.1	Uključenje noža za usitnjavanje (35).....	89
4.1.3	Montiranje transportnog kotača (04).....	87	6.4.2	Isključenje noža za usitnjavanje (35).....	89
4.1.4	Montiranje upravljača s ručkom (05 - 06).....	87	6.5	Uključivanje i isključivanje stupnja prijenosa za vožnju unatrag MH540 (36).....	90
4.1.5	Montiranje poluge spojke (07).....	87	6.6	Rad s mjenjačem stupnjeva prijenosa MH770, MH1150 (37).....	90
4.1.6	Montaža štitnika (08).....	87			
4.2	MH770.....	87			
4.2.1	Predmontiranje noža za usitnjavanje (10).....	87			
4.2.2	Montiranje noža za usitnjavanje (11).....	87			

6.7	Upotreba mamuze kočnice .....	90
7	Održavanje i njega .....	90
7.1	Očistite nož za usitnjavanje.....	90
7.2	Zamjena ulja za zupčanike.....	90
7.3	Održavanje svjećica paljenja.....	90
7.4	Filtar za zrak.....	90
7.5	Zamjena motornog ulja .....	90
7.6	Podesite poteznu užad.....	91
8	Pomoć u slučaju smetnji .....	91
9	Transport .....	91
10	Skladištenje uređaja .....	91
11	Zbrinjavanje .....	92
12	Korisnička služba/Servis .....	92
13	Jamstvo .....	92

## 1 INFORMACIJE O UPUTAMA ZA UPORABU

- Kod njemačke verzije radi se o originalnim uputama za uporabu. Sve ostale jezične verzije prijevodi su originalnih uputa za uporabu.
- Ove Upute za uporabu držite na lako dostupnom mjestu kako bi vam bile pri ruci kada vam zatrebaju informacije o uređaju.
- Uređaj prosljeđujte drugim osobama samo s ovim Uputama za uporabu.
- Pročitajte i slijedite sigurnosne napomene i upozorenja iz ovih Uputa za uporabu.

### 1.1 Simboli na naslovnoj stranici

Simbol	Značenje
	Prije prvog korištenja obavezno pažljivo pročitajte ove Upute za uporabu. To je preduvjet sigurnog rada i rukovanja bez smetnji.
	Upute za uporabu
	Benzinski uređaj nikada nemojte koristiti blizu otvorenog plamena ili izvora topline.

## 1.2 Objašnjenja oznaka i signalnih riječi

**⚠ OPASNOST!** Pokazuje neposrednu opasnost koja – ako se ne izbjegne – uzrokuje smrt ili tešku ozljedu.

**⚠ UPOZORENJE!** Pokazuje potencijalnu opasnost koja bi – ako se ne izbjegne – mogla uzrokovati smrt ili tešku ozljedu.

**⚠ OPREZ!** Pokazuje potencijalnu opasnost koja bi – ako se ne izbjegne – mogla uzrokovati manju ili umjerenu ozljedu.

**⚠ POZOR!** Pokazuje situaciju koja bi – ako se ne izbjegne – mogla uzrokovati materijalnu štetu.

**i NAPOMENA** Posebne napomene za bolju razumljivost i rukovanje.

## 2 OPIS PROIZVODA

### 2.1 Namjenska uporaba

Ovaj uređaj može se upotrebljavati za:

- Obrada prethodno razrahljenog tla.

Uređajem se smije raditi samo kada je potpuno montiran.

Ovaj je uređaj namijenjen za primjenu u privatnom području. Svaka druga uporaba i nedozvoljene pregradnje ili ugradnje smatrat će se pogrešnom primjenom i bit će temelj za ukidanje jamstva, kao i za gubitak sukladnosti i odbacivanje svake odgovornosti proizvođača u odnosu na štete za korisnika ili trećih strana.

### 2.2 Moguća predvidiva nepravilna uporaba

Uređaj nije predviđen ni za komercijalnu primjenu u javnoj praksi i na sportskim terenima kao ni za primjenu u poljoprivredi ni šumarstvu.

Prije svega uzmite u obzir:

- Ovaj uređaj nije prikladan za rad na čvrstom tlu, primjerice na utabanom travnjaku.

### 2.3 Ostali rizici

Čak i kad se uređaj ispravno koristi, uvijek postoji određeni preostali rizik koji se ne može isključiti. Iz vrste i konstrukcije uređaja mogu proizaći sljedeće potencijalne opasnosti, ovisno o primjeni:

- oštećenje sluha ako se ne nosi zaštita sluha.
- Tjelesne tegobe zbog vibracija u rukama i šakama ako se uređaj koristi dulje vrijeme ili se ne održava na propisani način.
- Izbacivanje zemlje i kamenčića.

- Porezotine uslijed zahvaćanja rotirajućeg noža za usitnjavanje.

## 2.4 Sigurnosni i zaštitni uređaji

**⚠ UPOZORENJE! Opasnost od ozljeda.** Neispravne i deaktivirane sigurnosne i zaštitne naprave mogu izazvati teške ozljede.



- Pobrinite se za popravak sigurnosnih i zaštitnih naprava.
- Nikada ne isključujte sigurnosne i zaštitne naprave.

### 2.4.1 Štitnik

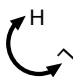


Štitnik štiti korisnika od rotirajućih noževa za usitnjavanje i izbačenih predmeta.

## 2.5 Simboli na uređaju

### 2.5.1 Sigurnosne oznake

Simbol	Značenje
	Prije pokretanja pročitajte upute za uporabu!
	Rotirajući alat! Odmaknite ruke i stopala.

### 2.5.2 Oznaka rukovanja

Simbol	Značenje
	Namještanje broja okretaja motora odnosno radne brzine: Smjer H (visoko) = povećati radnu brzinu. Smjer L (nisko) = smanjiti radnu brzinu.
	Polugu prigušnika gurnite u smjeru strelica. Polugu ventila za benzin gurnite u smjeru strelica.
	Samo MH770, MH1150: - 1 = vožnja unatrag 0 = prazni hod 2 = 2. Stupanj prijenosa (visoka brzina) 1 = 1. Stupanj prijenosa (umjerena brzina)

## 2.6 Opseg isporuke

U opseg isporuke pripadaju ovdje navedene stavke. Provjerite jesu li sadržane sve stavke:

Br.	Dio
1	Motor s mjenjačem
2	Sklop noževa za usitnjavanje s vratilom noževa za usitnjavanje Nož za usitnjavanje
3	Bočni zaštitni diskovi (MH770/MH1150)
4	Transportni kotač (MH540/MH770)
5	Kotači za vožnju s glavčinom (MH1150)
6	Mamuzi kočnice
7	Štitivi
8	Upravljač
9	Pribor za montažu

## 2.7 Pregled proizvoda (01, 09, 18)

Pregled proizvoda (01, 09, 18) daje pregled uređaja.

Br.	Dio
1	Poluga spojke
2	Upravljač
3	Poluga za odabir stupnja prijenosa
4	Motor
5	Transportni kotač
6	Nož za usitnjavanje
7	Zaštitni diskovi
8	Štitnik
9	Mamuzi kočnice
10	Poluga gasa
11	Poluga za vožnju unatrag
12	Sklopka motora



### 3 SIGURNOSNE NAPOMENE

**⚠ OPASNOST! Opasnost po život i opasnost od teških ozljeda!** Nepoznavanje sigurnosnih napomena i upute za rukovanje može dovesti do najtežih ozljeda, a čak i smrti.

- Prije korištenja uređaja uzmite u obzir sve sigurnosne napomene i upute za rukovanje koje se navode u ovim Uputama za uporabu te drugim uputama na koje se ovdje ukazuje.
- Svu isporučenu dokumentaciju čuvajte za buduću uporabu.
- Opasnost po život zbog trovanja Ispušni plin motorne kopačice sadrži ugljični monoksid koji može ubiti čovjeka za nekoliko minuta. Prije odnosno tijekom uporabe obratite pozornost na sljedeće:
  - Motornu kopačicu nikada ne pokrećite u zatvorenoj prostoriji, nego samo na otvorenom.
  - Ne udišite ispušne plinove motora.
  - Motornu kopačicu isključite ako kod uporabe ovog uređaja osjećate mučninu, vrtoglavicu ili slabost.
- Motornu kopačicu upotrebljavajte samo u tehnički besprijekornom stanju.
- Ne isključujte sigurnosne i zaštitne uređaje.
- Nosite zaštitu za sluh.
- Pažljivo pročitajte i slijedite smjernice iz uputa za uporabu i uputa za uporabu za motor. Naučite motornu kopačicu brzo zaustaviti.
- Nemojte upotrebljavati raspršivače za pokretač ili slična sredstva.

#### 3.1 Korisnik

- Osobe mlađe od 16 godina ili osobe koje nisu upoznate s uputama za uporabu ne smiju koristiti uređaj. Uzmite u obzir postojeće nacionalne sigurnosne propise koji određuju minimalnu dob korisnika.
- Neiskusni rukovatelj mora biti upućen u način rukovanja uređajem i proći obuku.
- Uređaj ne koristite pod utjecajem alkohola, droga ili lijekova.

#### 3.2 Sigurnost uređaja

- Uređaj koristite samo u sljedećim uvjetima:
  - Uređaj nije zaprljan.
  - Uređaj nije oštećen.
  - Funkcioniraju svi upravljački elementi.

- Uređaj nemojte preopterećivati. Predviđen je za radove u privatnom području. Preopterećivanja uzrokuju oštećenja uređaja.
- Uređaj nikada ne koristite s istrošenim ili neispravnim dijelovima. Neispravne dijelove uvijek zamijenite originalnim zamjenskim dijelovima proizvođača. Ako se koristi uređaj s istrošenim ili neispravnim dijelovima, proizvođač neće prihvatiti nikakve zahtjeve za primjenu uvjeta iz jamstva.
- Popravke smiju obavljati samo stručne radionice ili naš vlastiti servis.

#### 3.3 Sigurnost ljudi, životinja i imovine

- Uređaj koristite samo za radove za koje je predviđen. Nenamjenska uporaba može proizročiti ozljede i oštećenja imovine.
  - Uključite uređaj samo kada se u radnom području ne nalaze osobe ni životinje.
  - Održavajte sigurnosni razmak od ljudi i životinja ili isključite uređaj ako mu se približavaju ljudi i životinje.
  - Ispušni mlaz motora nikada ne okrećite prema ljudima i životinjama, kao ni prema zapaljivim proizvodima i predmetima.
  - Nikada ne hvatajte rešetke za usis i ventilaciju dok motor radi. Rotirajući dijelovi uređaja mogu uzrokovati ozljede.
  - Uređaj uvijek isključite kada ga ne trebate, npr. kod promjene radnog područja i radova održavanja i čišćenja te prilikom punjenja mješavinom benzina i ulja.
  - Odmah isključite uređaj kada se dogodi nezgoda kako biste izbjegli daljnje ozljede i materijalnu štetu.
  - Uređaj nikada ne koristite s istrošenim ili neispravnim dijelovima. Dotrajali ili neispravni dijelovi uređaja mogu izazvati teške ozljede.
  - Uređaj držite izvan dohvata djece.
- #### 3.4 Sigurnost na radnome mjestu
- Radite samo po dnevnom svjetlu ili vrlo jakim umjetnom osvjetljenju.
  - Uređaj pogonite samo na čvrstoj i ravnoj podlozi, a ne na padinama.
  - Uređaj ne upotrebljavajte na jako neravnom terenu.
  - Na nagibu uvijek radite poprečno.
  - Nemojte raditi uzbrdo ili nizbrdo, ni na padinama s nagibom većim od 10 °.
  - Pazite na stabilnost.
  - Uklonite strana tijela iz područja rada.

- Ruke i noge nemojte stavljati blizu rotirajućih dijelova.
- Uređaj nikada nemojte podizati ni nositi dok je aktiviran motor.
- Prilikom pokretanja motora nitko ne smije stajati ispred uređaja odnosno radnog alata (noževi za usitnjavanje) - pogon noževa za usitnjavanje mora biti isključen.
- Pričvršćivanje i uklanjanje transportnog kotača odnosno podešavanje mamuze kočnice moguće je samo kada je motor isključen i noževi za usitnjavanje nepomični.
- Tijekom vožnje s pričvršćenim transportnim kotačem, isključite motor i pričekajte da se noževi za usitnjavanje zaustave.
- Upotreba uređaja dopuštena je samo ako se poštuje sigurnosna udaljenost koju daje upravljač.
- Ispuh i motor održavajte čistima.
- Zamijenite oštećeni spremnik ili zatvarač spremnika.

### 3.5 Rukovanje benzinom i uljem

- Opasnost od eksplozije i požara: Ispuštanjem mješavine benzin-zrak nastaje eksplozivna atmosfera. Brzo sagorijevanje, eksplozija i požar pri nepropisnom rukovanju s gorivom mogu dovesti do ozbiljnih ozljeda pa čak i smrti. Uvažite sljedeće:
  - Nemojte pušiti dok rukujete s benzinom.
  - Benzinom rukujte samo na otvorenom i nikada u zatvorenim prostorima.
  - Obavezno poštujujte pravila ponašanja navedena u nastavku.
- Benzin i ulje transportirajte i skladištite samo u odobrenim spremnicima. Osigurajte da djeca nemaju pristup spremjenom benzinu i ulju.
- Da biste izbjegli onečišćenje tla (zaštita okoliša), uvjerite se da benzin ili ulje ne prodiru u zemlju tijekom punjenja gorivom. Pri punjenju spremnika upotrijebite lijevak.
- Uređaj nikada ne punite gorivom u zatvorenom prostoru. Na podu može doći do akumulacije benzinskih para, što može dovesti do eksplozivne vatre ili eksplozije.
- Sa uređaja i tla odmah obrišite proliveno gorivo. Pustite da se tekstil kojim ste obrisali benzin osuši na dobro prozračenom mjestu prije nego što ga spremite. U protivnom može doći do iznenadnog samozapaljenja.

- Ako ste prolili benzin, stvaraju se pare benzina. Stoga nemojte uređaj pokrenuti na istome mjestu, već najmanje 3 m dalje.
- Izbjegavajte doticaj kože s proizvodima mineralnog ulja. Nemojte udisati pare benzina. Uvijek pri punjenju gorivom nosite zaštitne rukavice. Redovito mijenjajte zaštitnu odjeću.
- Pazite na to da vaša odjeća ne dolazi u kontakt s benzinom. Ako benzin dospije na vašu odjeću, odmah je zamijenite.
- Uređaj nikada nemojte puniti gorivom dok motor radi ili je vruć.

### 3.6 Osobna zaštitna oprema

- Kako biste izbjegli ozljede na glavi i udovima, kao i oštećenja sluha, preporučuje se da nosite propisanu odjeću i zaštitnu opremu.
- Odjeća mora biti namjenska (usko pristajati) i ne smije vas ometati pri radu. Kod dugačke kose obavezno nosite mrežicu za kosu. Nikada nemojte nositi labavu odjeću ili dodatke, koji mogu biti uvučeni u uređaj, npr. šalove, široke košulje, duge lančice.
- Osobna zaštitna oprema obuhvaća sljedeće:
  - zaštitu sluha i zaštitne naočale
  - dugačke hlače i čvrstu obuću
  - zaštitne rukavice

## 4 MONTAŽA

**⚠ UPOZORENJE! Opasnost od ozljeda zbog nepotpune montaže!** Rad nepotpuno montiranog uređaja može izazvati teške ozljede.

- Uređajem radite samo ako je u cijelosti skloppljen!
- Prije uključivanja provjerite da li su svi sigurnosni i zaštitni mehanizmi na raspolaganju i ispravni!

### 4.1 MH540

#### 4.1.1 Montiranje noža za usitnjavanje (02)

1. Umetnite isporučene sklopove noževa za usitnjavanje (02/1) na već montirane sklopove noževa za usitnjavanje (02/2).
2. Postavite sklop noževa za usitnjavanje tako da provrti budu jedan iznad drugoga.
3. Umetnite udlagu (02/3) kroz otvor i preklopite.

#### 4.1.2 Montiranje kočnice (03)

1. Pričvrstnu čahuru mamuze kočnice (03/1) utaknite u osnovni nosač (03/2) (03/a).

- Umetnite šesterokutni vijak (03/3) kroz otvor i maticu.

#### 4.1.3 Montiranje transportnog kotača (04)

- Držač kotača s transportnim kotačem (04/1) gurnite kroz provrt u prednji osnovni nosač (04/2).
- Nataknite oprugu (04/3).
- Postavite podlošku (04/4) i maticu (04/5) te ih pritegnite.

#### 4.1.4 Montiranje upravljača s ručkom (05 - 06)

- Obje donje grede (05/1) postavite na osnovni nosač (05/2) tako da provrti budu jedan iznad drugoga.
- Utaknite vijke (05/3).
- Stavite matice i pritegnite ih.
- Gornju gredu (06/1) postavite na donju gredu (06/a), tako da provrti budu jedan iznad drugoga.
- Utaknite vijke (06/2).
- Postavite i zategnite podloške i matice.

#### 4.1.5 Montiranje poluge spojke (07)

- Polugu spojke (07/1) s navojnim zaticima utaknite u provrte na upravljaču (07/2).
- Nataknite matice (07/3) i pritegnite ih.

#### 4.1.6 Montaža štitnika (08)

Štitovi se montiraju na isti način desno i lijevo od motora.

- Štit (08/1) postavite na zadržnu ploču (08/2) (08/a), tako da provrti budu jedan iznad drugoga.
- Utaknite vijke (08/3) s gornje strane u provrte.
- Stavite matice i pritegnite ih.

### 4.2 MH770

#### 4.2.1 Predmontiranje noža za usitnjavanje (10)

Na svakoj zadržnoj ploči vratila montiraju se četiri noža za usitnjavanje.

- Postavite dva noža za usitnjavanje (10/1) na svakoj strani zadržne ploče (10/2). Pritom svaki nož za usitnjavanje pomaknite za 90° od sljedećega.
- Umetnite četiri vijka (10/3) kroz otvore u nožu za usitnjavanje i zadržnoj ploči.
- Navrtite matice (10/4).

#### 4.2.2 Montiranje noža za usitnjavanje (11)

- Na obje strane postavite sklop noževa za usitnjavanje (11/1) na prihvat osovine.
- Nataknite dodatne sklopove noževa za usitnjavanje.
- Udlagama međusobno spojite sve sklopove noževa za usitnjavanje.
- Na obje strane nataknite po jedan zaštitni disk (11/2) i osigurajte ga udlagom.

#### 4.2.3 Montiranje kočnice (12)

- Pričvrсну čahuru mamuze kočnice (12/1) utaknite u osnovni nosač (12/2) (12/a).
- Kroz otvor gurnite utični zatik (12/3) i osigurajte ga opružnom rascjepkom.

#### 4.2.4 Montiranje transportnog kotača (13)

- Držač kotača s transportnim kotačem (13/1) gurnite na prednji osnovni nosač (13/a), tako da provrti budu jedan iznad drugoga.
- Držač kotača utaknite u provrt (13/2).
- Oprugu (13/3) gurnite na držač kotača.
- Postavite podlošku (13/4) i maticu (13/5) te ih pritegnite.

#### 4.2.5 Montiranje upravljača s ručkom (14)

- Postavite upravljač (14/1) na osnovni nosač (14/2) (14/a).
- Vijak (14/3) utaknite kroz zapinjač.
- Utaknite steznu polugu (14/4) i pritegnite.

#### 4.2.6 Montiranje poluge mjenjača (15)

- Ručku (15/1) pričvrstite vijkom na polugu mjenjača (15/2).

#### 4.2.7 Montiranje poluge spojke (16)

- Polugu spojke (16/1) s navojnim zaticima utaknite u provrte na upravljaču (16/2).
- Nataknite matice (16/3) i pritegnite ih.

#### 4.2.8 Montiranje štitnika (17)

Štitovi se montiraju na isti način desno i lijevo od motora.

- Štit (17/1) postavite na zadržnu ploču (17/2) (17/a), tako da provrti budu jedan iznad drugoga.
- Poprečni nosač (17/3) postavite s donje strane na štitove.
- Utaknite vijke s gornje strane kroz provrte.
- Stavite matice i pritegnite ih.

### 4.3 MH1150

#### 4.3.1 Unaprijed montirajte nož za usitnjavanje (19)

Na svakoj zadržnoj ploči vratila montiraju se četiri noža za usitnjavanje.

1. Postavite dva noža za usitnjavanje (19/1) na svakoj strani zadržne ploče (19/2). Pritom svaki nož za usitnjavanje pomaknite za 90° od sljedećega.
2. Umetnite četiri vijka (19/3) kroz otvore u nožu za usitnjavanje i zadržnoj ploči.
3. Navrtite matice (19/4).

#### 4.3.2 Montiranje noža za usitnjavanje (20)

1. Na obje strane postavite sklop noževa za usitnjavanje (20/1) na prihvat osovine.
2. Natakните dodatne sklopove noževa za usitnjavanje.
3. Udlagama međusobno spojite sve sklopove noževa za usitnjavanje.
4. Na obje strane natakните po jedan zaštitni disk (20/2) i osigurajte ga udlagom.

#### 4.3.3 Montiranje kočnice (21)

1. Pričvrstite čahuru kočnice (21/1) utakните u osnovni nosač (21/2) (21/a).
2. Kroz otvor gurnite utični zatik (21/3) i osigurajte ga opružnom rascjepkom.

#### 4.3.4 Montiranje kotača za vožnju (22, 23)

##### Unaprijed montirajte kotač za vožnju (22)

Ventil se mora nalaziti na vanjskoj strani kotača za vožnju.

1. Poravnajte glavčinu kotača (22/1) s unutarnje strane kotača za vožnju (22/2), tako da provrti budu jedan iznad drugoga.
2. Umetnite četiri šesterokutna vijka (22/3) kroz rupe s vanjske strane.
3. Postavite i zategnite podloške i matice (22/4).

##### Postavite kotač za vožnju (23)

1. Kotač za vožnju (23/1) natakните na osovinu (23/2) (23/a).
2. Poravnajte kotač za vožnju sve dok rupe na glavčini kotača i osovini ne budu jedna iznad druge.
3. Umetnite udlagu (23/3) kroz otvor i preklomite.
4. Drugi kotač montirajte na isti način.

#### 4.3.5 Montiranje upravljača s ručkom (24)

1. Postavite upravljač (24/1) na osnovni nosač (24/2) (24/a).
2. Vijak (24/3) utakните kroz zapinjač.
3. Utakните steznu polugu (24/4) i pritegnite.

#### 4.3.6 Montiranje poluge mjenjača (25)

1. Ručku (25/1) pričvrstite vijkom na polugu mjenjača (25/2).

#### 4.3.7 Montiranje poluge spojke (26)

1. Polugu spojke (26/1) s navojnim zaticima utakните u upravljaču (26/2).
2. Natakните matice (26/3) i pritegnite ih.

#### 4.3.8 Montaža štitnika (27, 28)

1. Prednji poprečni nosač (27/1) postavite na sredinu osnovnog nosača (27/2), tako da provrti budu jedan iznad drugoga.
2. Umetnite šesterokutni vijak i pritegnite maticu.
3. Stražnji poprečni nosač (27/3) postavite desno i lijevo od osnovnog nosača.
4. Umetnite šesterokutni vijak i pritegnite maticu.
5. Postavite štitičnik (28/1) na poprečni nosač (28/2).
6. Vijke s podloškama utakните s gornje strane kroz štitičnik i poprečni nosač.
7. Matice stavite s donje strane i pritegnite ih.

## 5 STAVLJANJE U POGON

### 5.1 Namještanje upravljača MH770, MH1150 (29)

#### Namještanje visine upravljača

Normalno podešavanje visine odgovara visini kuka.

1. Otpustite steznu polugu (29/1) na donjem kraju upravljača.
2. Nagnite upravljač dok se ne postigne odgovarajuća visina (29/a).
3. Pritegnite steznu polugu.

#### Bočno podešavanje upravljača

Bočnim podešavanjem upravljača omogućuje se da ne morate stati na već obrađenu površinu. Upravljač se može podešavati ulijevo i udesno po 35°.

1. Okretnu ručku (29/2) lagano okrećite dok se upravljač ne bude mogao bočno pomicati.

- Upravljač okrećite ulijevo i udesno u željeni položaj (29/b).
- Zategnite okretnu ručku.

## 6 UPRAVLJANJE

**⚠ UPOZORENJE! Opasnost od ozljede zbog labavih dijelova uređaja.** Dijelovi uređaja koji olabave tijekom rada mogu izazvati teške ozljede.

- Prije uključivanja uređaja provjerite jesu li svi dijelovi uređaja čvrsto pritegnuti.
- Učvrstite rezni alat tako da se tijekom rada ne može otpustiti.

### 6.1 Motornu kopačicu otkotrljajte do radnog mjesta (30, 31)

#### MH540 (30)

Za kotrljanje motorne kopačice transportni kotač stavite u transportni položaj (30/A).

- Držač kotača povucite udesno (30/a).
- Kotač zakrenite prema gore (30/b) i čvrsto uglavite.

Prije obrade tla dovedite transportni kotač u radni položaj (30/B).

- Držač kotača povucite udesno (30/a).
- Okrenite kotač prema dolje (30/b) i neka sjedne na svoje mjesto.

#### MH770 (31)

Transportni kotač prije obrade tla dovedite u radni položaj:

- Držač kotača (31/1) povucite udesno (31/a).
- Transportni kotač zakrenite prema gore (31/b).
- Držač kotača (31/1) gurnite natrag kroz rupu.

Zakretanje u transportni položaj odvija se na isti način.

#### MH1150

Za transport montirajte kotače za vožnju:

- vidi *Poglavlje 4.3.4 "Montiranje kotača za vožnju (22, 23)", stranica 88.*

Kod obrade tla demontirajte kotače za vožnju i montirajte sklop noževa za usitnjavanje:

- vidi *Poglavlje 4.3.2 "Montiranje noža za usitnjavanje (20)", stranica 88.*

### 6.2 Ulivanje goriva

**i NAPOMENA** Za detaljnije informacije proučite odvojene upute za uporabu za motor.

## 6.3 Pokretanje i isključivanje motora

### 6.3.1 Pokretanje motora (32 - 34)

- Ventil za benzin (32/1) gurnite u smjeru strelica kako bi se otvorio dovod benzina.
- Sljedeće radite samo dok je motor hladan: Polugu prigušnika (32/2) gurnite u smjeru strelica.
- Pritisnite prekidač motora „ON“ (33/1).
- Polugu gasa (33/3) okrenite ulijevo, tako da je strelica okrenuta prema H (visoko).
- Uže za pokretanje (34/1) brzo izvucite (34/a) i potom lagano pustite da se ponovno namota.

Motor počinje raditi.

- Kad motor radi neometano: Gurnite ručicu prigušnika suprotno od smjera strelice do graničnika.
- Dok motor ne radi: Provjerite radne korake i ponovno povucite uže za pokretanje.
- Ako motor radi isprekidano: Polugu prigušnika lagano gurnite u smjeru strelice.

### 6.3.2 Isključivanje motora (32, 33)

- Polugu gasa (33/3) okrenite udesno, tako da je strelica okrenuta prema L (nisko).
- Pritisnite prekidač motora „OFF“ (33/2).
- Ventil za benzin (32/1) gurnite u smjeru suprotnom od strelice kako bi se zatvorio dovod benzina.

## 6.4 Nož za usitnjavanje

### 6.4.1 Uključenje noža za usitnjavanje (35)

- Pritisnite i držite sigurnosnu tipku (35/1).
- Polugu spojke (35/2) čvrsto pritisnite prema dolje na upravljač.

Na pola putanje poluge noževi za usitnjavanje počinju se okretati, a motorna kopačica počinje se kretati. Nakon što se poluga spojke gurne do kraja, noževi za usitnjavanje potpuno su aktivirani.

### 6.4.2 Isključenje noža za usitnjavanje (35)

**⚠ UPOZORENJE! Opasnost od rotirajućih dijelova uređaja!** Stavljajući ruku unutar rotirajućih dijelova uređaja uzrokuje teške ozljede!

- Nikada ne stavljajte ruke u rotirajuće dijelove uređaja!
- Noževi za usitnjavanje ne smiju se okretati kad se otpusti poluga spojke.

- Otpuštanje poluge spojke (35/2).

Motorna kopačica se zaustavlja.

## 6.5 Uključivanje i isključivanje stupnja prijenosa za vožnju unatrag MH540 (36)

1. vidi *Poglavlje 6.4.1 "Uključenje noža za usitnjavanje (35)", stranica 89.*
2. Povucite ručicu za vožnju unatrag (36/1) do graničnika.

Isključivanje vožnje unatrag:

1. Otpustite ručicu za vožnju unatrag (36/1).

## 6.6 Rad s mjenjačem stupnjeva prijenosa MH770, MH1150 (37)

Motorna kopačica raspolaže s 2 stupnja prijenosa za vožnju naprijed 1 stupanj za vožnju unatrag.

Prvi stupanj prijenosa za vožnju naprijed namijenjen je tvrdom tlu, noževi za usitnjavanje polako se okreću. Drugi stupanj prijenosa za vožnju naprijed namijenjen je manje tvrdom tlu, noževi za usitnjavanje brže se okreću.

1. Otpustite polugu spojke (vidi *Poglavlje 6.4.2 "Isključenje noža za usitnjavanje (35)", stranica 89.*)
2. Pomaknite ručicu mjenjača (37/1) (37/a) tako da odgovara željenom stupnju prijenosa na prikazu stupnja prijenosa (1 = 1. Stupanj prijenosa, 2 = 2. Stupanj prijenosa, R = vožnja unatrag).
3. Pritisnite sigurnosnu tipku i polugu spojke pritisnite čvrsto prema dolje na upravljač (vidi *Poglavlje 6.4.1 "Uključenje noža za usitnjavanje (35)", stranica 89.*)

## 6.7 Upotreba mamuze kočnice

1. Upravljač motorne kopačice, a time i mamuzu kočnice pritisnite prema dolje kako biste smanjili brzinu motorne kopačice i tako djelovali na dubinu usitnjavanja.
2. Upravljač motorne kopačice, a time i mamuzu kočnice podignite kako biste povećali brzinu motorne kopačice.

## 7 ODRŽAVANJE I NJEGA

**⚠ OPASNOST!** Opasnost po život i opasnost od teških ozljeda. Opasnost po život i opasnost od najtežih ozljeda kod uključenog motora.

- Sve intervencije obavljajte sa ugašenim motorom.

**⚠ OPASNOST!** Opasnost po život zbog nepravilnog održavanja. Radovi održavanja provedeni od strane nekvalificiranih osoba, kao i uporaba neodobrenih rezervnih dijelova, mogu dovesti do ozbiljnih ozljeda pa čak i do smrti.

- Nemojte skidati sigurnosne sprave i ne stavljajte ih izvan funkcije.
- Upotrebljavajte samo odobrene rezervne dijelove.
- Redovitim i propisnim održavanjem se pobrinite da se uređaj nalazi u funkcionalnom i čistom stanju.

**⚠ OPREZ!** Opasnost od ozljeda. Oštri i pomični dijelovi uređaja mogu uzrokovati ozljede.

- Kod radova održavanja, njege i čišćenja uvijek nosite zaštitne rukavice!

### 7.1 Očistite nož za usitnjavanje

Prije i nakon upotrebe motorne kopačice s noževa za usitnjavanje uklonite vlaknaste dijelove biljaka i grube komade zemlje.

### 7.2 Zamjena ulja za zupčanike

U osnovi je potrebno svakih 100 radnih sati zamijeniti i ulje za mjenjač (viskozitet ulja SAE 80).

#### Zamjena ulja

Potrebna količina ulja: cca 0,5 l.

1. Otpustite žuti navojni čep za ulje na prednjoj strani mjenjača.
2. Odsište staro ulje.
3. Napunite novim uljem.
4. Otvor za punjenje zatvorite s pomoću vijka za zatvaranje.
5. Staro ulje zbrinite sukladno zakonskim odredbama.

**ⓘ NAPOMENA** Ulje se mora vidjeti na otvoru za punjenje.

### 7.3 Održavanje svjećica paljenja

**ⓘ NAPOMENA** Za detaljnije informacije proučite odvojene upute za uporabu za motor.

### 7.4 Filtar za zrak

**ⓘ NAPOMENA** Za detaljnije informacije proučite odvojene upute za uporabu za motor.

### 7.5 Zamjena motornog ulja

**ⓘ NAPOMENA** Za detaljnije informacije proučite odvojene upute za uporabu za motor.

## 7.6 Podesite poteznu užad

Fino podešavanje provodi se s pomoću vijka za podešavanje na upravljaču i na konzoli motora.

1. Otpustite zapornu maticu na vijku za podešavanje.
2. Okrenite vijak za podešavanje kako biste produžili ili skratili put poteznog užeta.
3. Ponovno zategnite zapornu maticu.

**i NAPOMENA** Noževi za usitnjavanje mogu se početi okretati tek nakon polovice hoda poluge.

## Uže za gas

**i NAPOMENA** Za detaljnije informacije proučite odvojene upute za uporabu za motor.

## 8 POMOĆ U SLUČAJU SMETNJI

**i NAPOMENA** Kod smetnji koje nisu navedene u ovoj tablici ili koje ne možete ukloniti sami, obratite se našoj servisnoj službi.

Smetnja	Uzrok	Uklanjanje
<b>Snaga motora opada.</b>	Filtar zraka je začepljen	Provjerite i očistite filtar zraka
	Poteškoće s opeklinama	Potražite servis
	Nož za usitnjavanje onečišćen	Očistite nož za usitnjavanje
<b>Motor se ne pokreće.</b>	Manjak goriva	Nadolijte gorivo
	Loše, prljavo gorivo, staro gorivo u spremniku.	Ispraznite spremnik i ulijte svježije gorivo
	Pogrešan postupak paljenja	Ispravno izvršite postupak pokretanja
	Poluga gasa u pogrešnom položaju	Polugu gasa postavite na položaj „START“
	Neispravnost na svjećici	Pogledajte upute za motor.
<b>Noževi za usitnjavanje se ne okreću</b>	Filtar za zrak	Pogledajte upute za motor.
	Klinasti remen neispravan	Potražite servis
	Oštećenja na mjenjaču	Potražite servis
	Nož za usitnjavanje labav	Pričvrstite nož za usitnjavanje
	Potezno uže rastegnuto ili labavo	Namještanje poteznog užeta

## 9 TRANSPORT

- Motornu kopačicu transportirajte samo s ispraznjenim spremnikom za gorivo.
- Motornu kopačicu uvijek transportirajte u vodoravnom položaju, jer bi inače došlo do:
  - curenja goriva i ulja
  - pojave dima
  - otežanog pokretanja
  - začađene svjećice

## 10 SKLADIŠTENJE UREĐAJA

Nakon svake uporabe temeljito očistite uređaj i, ako postoje, stavite sve zaštitne poklopce. Uređaj čuvajte na suhom mjestu s mogućnošću zaključavanja i izvan dohvata djece.

Ako uređaj ne želite upotrebljavati dulje od 2 – 3 mjeseca, potrebno je izvesti sljedeće radove kako bi se izbjegla oštećenja:

1. Isprazniti spremnik goriva:
  - Motor pustite da radi dok se sam ne ugasi. Tako u spremniku goriva i rasplinjaču više nema smjese benzin-ulje te se ne mogu stvarati talozi.



2. Očistiti uređaj:
  - Cjelokupni uređaj i pribor obrišite krpom. Nemojte upotrebljavati benzin ni druge razrjeđivače!
  - Uklonite nečistoću iz svih otvora na uređaju (među ostalim, rashladnih otvora motora).
3. Nauljiti cilindar:
  - Pustite da se uređaj potpuno ohladi.
  - Izvucite utikač svječiće i izvadite svječiću.
  - Nakapajte malo ulja u otvor svječiće.
  - Polako povucite ručicu za pokretanje kako biste pomakli klip i rasporedili ulje u cilindar.

4. Uređaj postavite na transportni kotač i ne spremajte ga nagnutog.
5. Uređaj spremite na suho mjesto ako je moguće.

## 11 ZBRINJAVANJE



- Benzin i motorno ulje ne smiju se bacati u kućni otpad ni odvod, nego ih treba predati na zasebnu obradu i zbrinjavanje!
- Prije zbrinjavanja uređaja potrebno je isprazniti spremnik goriva i spremnik motornog ulja!
- Ambalaža, uređaj i pribor napravljeni su od materijala koji se može reciklirati pa ih treba prikladno odložiti.

## 12 KORISNIČKA SLUŽBA/SERVIS

Kod pitanja o jamstvu, popravku ili zamjenskim dijelovima obratite se obližnjoj servisnoj službi

tvrtke AL-KO. One su navedene na internetskoj stranici:

[www.al-ko.com/service-contacts](http://www.al-ko.com/service-contacts)

## 13 JAMSTVO

Možebitne greške u materijalu ili proizvodnji na uređaju uklonit ćemo tijekom zakonskoga roka zastare za jamstvo na nedostatke prema vlastitom izboru popravljanjem ili zamjenskom dostavom. Rok zastare određuje se prema pravu države u kojoj je uređaj kupljen.

Naša jamstvena izjava vrijedi samo u slučaju:

- poštivanja ovih Uputa za uporabu
- namjenskog rukovanja
- uporabe originalnih rezervnih dijelova

Jamstvo prestaje vrijediti u slučaju:

- samovoljnih pokušaja popravaka
- samovoljnih tehničkih izmjena
- nenamjenske uporabe

Jamstvo ne obuhvaća:

- oštećenja laka koja proizlaze iz normalnog trošenja
- potrošne dijelove koji su na kartici zamjenskih dijelova označeni okvirom xxxxxx (x)
- Motore s unutrašnjim izgaranjem (ovdje vrijede uvjeti jamstva proizvođača dotičnog motora)

Jamstveni rok počinje teći s datumom kupnje od strane prvog krajnjeg korisnika. Mjerodavan je datum na računu. Obratite se svom trgovcu ili najbližjoj ovlaštenoj servisnoj službi zajedno s ovom jamstvenom izjavom i originalnim računom. Ova izjava ne utječe na zakonska prava koja kupac ima prema prodavaču u slučaju nedostataka.



## ORIGINĀLĀS LIETOŠANAS INSTRUKCIJAS TULKOJUMS

### Saturs




1	Par šo lietošanas instrukciju .....	94	4.2.4	Transportēšanas riteņa montāža (13).....	98
1.1	Simboli titullapā .....	94	4.2.5	Vadības rokturu montāža (14) .....	99
1.2	Zīmju skaidrojums un signālvārdi .....	94	4.2.6	Pārnesumu sviras montāža (15) ..	99
2	Izstrādājuma apraksts .....	94	4.2.7	Sajūga sviras montāža (16) .....	99
2.1	Mērķim atbilstoša lietošana .....	94	4.2.8	Aizsargu montāža (17) .....	99
2.2	Iespējamais nepareizais lietojums .....	94	4.3	MH1150 .....	99
2.3	Atlikušie riski .....	94	4.3.1	Smalcinātājnažu iepriekšējā montāža (19).....	99
2.4	Drošības un aizsardzības ierīces .....	95	4.3.2	Smalcinātājnažu montāža (20) ....	99
2.4.1	Aizsargs .....	95	4.3.3	Bremzes stieņa montāža (21) .....	99
2.5	Simboli uz iekārtas .....	95	4.3.4	Riteņu montāža (22, 23) .....	99
2.5.1	Drošības zīmes .....	95	4.3.5	Vadības rokturu montāža (24) .....	99
2.5.2	Vadības zīmes .....	95	4.3.6	Pārnesumu sviras montāža (25) ..	99
2.6	Piegādes komplektācija .....	95	4.3.7	Sajūga sviras montāža (26) .....	99
2.7	Izstrādājuma pārskats (01, 09, 18).....	95	4.3.8	Aizsarga uzstādīšana (27, 28) .....	99
3	Drošības norādījumi .....	96	5	Ekspluatācijas sākšana .....	100
3.1	Lietotājs .....	96	5.1	Vadības rokturu uzstādīšana MH770, MH1150 (29).....	100
3.2	Ierīces drošība .....	96	6	Lietošana .....	100
3.3	Cilvēku, dzīvnieku un īpašuma drošība .....	96	6.1	Motora augsnes frēzes pārvietošana uz darba vietu (30, 31).....	100
3.4	Drošība darba vietā .....	97	6.2	Uzpildiet degvielu .....	100
3.5	Rīcība ar benzīnu un eļļu .....	97	6.3	Dzinēja iedarbināšana un apturēšana .....	100
3.6	Personiskie aizsardzības līdzekļi .....	97	6.3.1	Motora iedarbināšana (32 - 34)....	100
4	Montāža .....	98	6.3.2	Dzinēja izslēgšana (32, 33).....	101
4.1	MH540 .....	98	6.4	Smalcinātājnaži .....	101
4.1.1	Smalcinātājnažu montāža (02) ....	98	6.4.1	Smalcinātājnažu ieslēgšana (35) .	101
4.1.2	Bremzes stieņa montāža (03).....	98	6.4.2	Smalcinātājnažu izslēgšana (35) .	101
4.1.3	Transportēšanas riteņa montāža (04) .....	98	6.5	Atpakaļgaitas pārnesuma ieslēgšana un izslēgšana MH540 (36).....	101
4.1.4	Vadības rokturu montāža (05 - 06) .....	98	6.6	Pārnesumu pārslēgšana MH770, MH1150 (37).....	101
4.1.5	Sajūga sviras montāža (07).....	98	6.7	Bremzes stieņa izmantošana .....	101
4.1.6	Drošības aizsarga montāža (08) .	98	7	Tehniskā apkope un tīrīšana .....	101
4.2	MH770 .....	98	7.1	Smalcinātājnažu tīrīšana .....	101
4.2.1	Smalcinātājnažu iepriekšējā montāža (10) .....	98	7.2	Pārnesumkārbas eļļas nomaiņa .....	102
4.2.2	Smalcinātājnažu montāža (11)....	98	7.3	Aizdedzes sveces apkope .....	102
4.2.3	Bremzes stieņa montāža (12).....	98			

7.4	Gaisa filtrs .....	102
7.5	Motora eļļas nomaīņa .....	102
7.6	Lokanās troses noregulēšana .....	102
8	Palīdzība traucējumu gadījumā .....	102
9	Transportēšana .....	103
10	Ierīces glabāšana .....	103
11	Utilizācija .....	103
12	Klientu apkalpošanas dienests/serviss ....	103
13	Garantija .....	104

## 1 PAR ŠO LIETOŠANAS INSTRUKCIJU

- Vācu valodā izdotā versija ir oriģinālā lietošanas instrukcija. Visas pārējās dokumentu versijas citās valodās ir oriģinālo lietošanas instrukciju tulkojumi.
- Vienmēr saglabājiet šo lietošanas instrukciju tādā stāvoklī, lai vēlāk varat tajā ieskatīties, ja būs nepieciešama informācija par ierīci.
- Nododiet ierīci citām personām tikai kopā ar šo lietošanas instrukciju.
- Izlasiet un ievērojiet šajā lietošanas instrukcijā sniegtos drošības un brīdinājuma norādījumus.

### 1.1 Simboli titullapā

Simbols	Skaidrojums
	Pirms lietošanas obligāti uzmanīgi izlasiet šo lietošanas instrukciju. Tas ir priekšnoteikums drošam darbam un lietošanai bez traucējumiem.
	Lietošanas instrukcija
	Neizmantojiet benzīna ierīci atklātu liesmu vai karstuma avotu tuvumā.

### 1.2 Zīmju skaidrojums un signālvārdi

**⚠ BĪSTAMI!** Norāda uz tiešu, bīstamu situāciju, kuras rezultātā, ja vien no tās neizvairīsieties, iestāsies nāve vai gūsiet smagas traumas.

**⚠ BRĪDINĀJUMS!** Norāda uz potenciāli bīstamu situāciju, kuras rezultātā, ja vien no tās neizvairīsieties, var iestāties nāve vai iespējams gūt smagas traumas.

**⚠ ESĪET PIESARDZĪGI!** Norāda uz potenciāli bīstamu situāciju, kuras rezultātā, ja vien no tās neizvairīsieties, iespējams gūt vieglas vai vidēji smagas traumas.

**⚠ UZMANĪBU!** Norāda uz potenciāli bīstamu situāciju, kuras rezultātā, ja vien no tās neizvairīsieties, iespējams materiālo zaudējumu risks.

**ℹ NORĀDĪJUMS** Īpaši norādījumi labākai izpratnei un manipulēšanai.

## 2 IZSTRĀDĀJUMA APRAKSTS

### 2.1 Mērķim atbilstoša lietošana

Šīs ierīces iespējamie lietošanas veidi:

- Iepriekš kultivētas augsnes apstrādei.

Ar ierīci atļauts strādāt tikai tādā gadījumā, ja tā ir pilnībā uzmontēta.

Iekārta ir paredzēta izmantošanai privātā teritorijā. Jebkāda cita veida lietojums, kā arī neatļautas modifikācijas un papildināšana, tiek uzskatītas par ierīces nepareizu lietojumu un šādi tiek zaudēta garantija, kā arī nav spēkā atbilstības deklarācija gadījumā ražotājs neuzņemas atbildību par kaitējumu, kas nodarīta lietotājam vai kādai trešajai pusei.

### 2.2 Iespējamais nepareizais lietojums

Ierīce nav paredzēta komerciāliem nolūkiem ne sabiedriskos parkos vai sporta laukumus, ne arī izmantošanai lauksaimniecībā vai mežsaimniecībā.

Īpaši ievērojiet:

- Šī ierīce nav piemērota cietas augsnes apstrādei, piemēram, pēc zāliena nopļaušanas.

### 2.3 Atlikušie riski

Arī tad, ja ierīce tiek izmantota atbilstoši tās lietojumam, vienmēr saglabājas zināms risks, kuru nav iespējams paredzēt. Arī ierīces tips un konstrukcija atkarībā no lietojuma var būt saistīta ar turpmāk tekstā uzskaitītajiem potenciālajiem riskiem:

- Ja netiek izmantoti dzirdes aizsardzības līdzekļi, iespējams dzirdes bojājums.
- Ķermeņa traumas, ko rada plaukstu-rokas vibrācijas, ilgāku laiku lietojot ierīci vai arī neveicot tās apkopi tā, kā norādīts.

- Iespējama zemes un nelielu akmeņu izsviešana.
- Sagriešanās risks, sniedzoties pie rotējošiem smalcinātājnažiem.

## 2.4 Drošības un aizsardzības ierīces

**⚠ BRĪDINĀJUMS! Traumu risks.** Bojātas un atslēgtas drošības un aizsardzības ierīces var būt iemesls smagām traumām.

- Bojātas drošības un aizsardzības ierīces ir jā-saremontē.
- Nekādā gadījumā neveidojiet drošības ierīču un aizsargierīču apvadus.

### 2.4.1 Aizsargs

Aizsargs operatoram nodrošina aizsardzību no rotējošiem smalcinātājnažiem un izsviestajiem priekšmetiem.

## 2.5 Simboli uz iekārtas

### 2.5.1 Drošības zīmes

Simbols	Skaidrojums
	Pirms lietošanas sākšanas izlasiet lietošanas instrukciju!
	Rotējošs instruments! Nelieciet tuvumā rokas un kājas.

### 2.5.2 Vadības zīmes

Simbols	Skaidrojums
	Motora apgriezību vai darba apgriezību regulēšana: Virzienā H (augsti) = lai palielinātu apgriezienus. Virzienā L (zemi) = lai samazinātu apgriezienus.
	Nospiediet gaisa vārstu bultas virzienā. Degvielas krāna sviru novirziet bultas virzienā.

Simbols	Skaidrojums
	Tikai modeļiem MH770, MH1150: - 1 = atpakaļgaita 0 = tukšgaita 2 = 2. Pārnesums (liels ātrums) 1 = 1. Pārnesums (mazs ātrums)

## 2.6 Piegādes komplektācija

Piegādes komplektācijā ietilpst turpmāk uzskaitītās detaļas. Pārbaudiet, vai komplektācijā ir iekļautas visas uzskaitītās detaļas:

Nr.	Detaļa
1	Motors ar pārnesumkārbu
2	Smalcinātājnažu komplekts ar smalcinātājnažu vārpstu Smalcinātājnaži
3	Sānu aizsargi (MH770/MH1150)
4	Transportēšanas ritenis (MH540/MH770)
5	Riteņi ar rumbām (MH1150)
6	Bremzes stienis
7	Aizsargi
8	Rokturis
9	Montāžas piederumi

## 2.7 Izstrādājuma pārskats (01, 09, 18)

Pārskats par izstrādājumu (01, 09, 18) sniedz pārskatu par ierīci.

Nr.	Detaļa
1	Sajūga svira
2	Rokturis
3	Pārnesuma izvēles svira
4	Motors
5	Transportēšanas ritenis
6	Smalcinātājnaži
7	Aizsargdiski
8	Aizsargs

Nr.	Detaja
9	Bremzes stienis
10	Akseleratora svira
11	Atpakaļgaitas svira
12	Motora slēdzis

### 3 DROŠĪBAS NORĀDĪJUMI

**⚠ BĪSTAMI! Apdraudējums dzīvībai un smagu traumu gūšanas risks!** Drošības un lietošanas norādījumu nezināšana var būt iemesls smagām traumām un pat nāvei.

- Pirms sākat lietot ierīci ir jāiepazīstas ar visiem šīs lietošanas instrukcijas drošības un lietošanas norādījumiem, kā arī ar citām lietošanas instrukcijām, uz kurām ir ievietota atsaucē.
- Glabājiet visus dokumentus turpmākai uzzīņai.
- Draudi dzīvībai no saindēšanās. Motora augsnes frēzes izplūdes gāzes satur oglekļa monoksīdu, cilvēks dažas minūtes, to ieelpojot, var nomirt. Pirms lietošanas un lietošanas laikā ievērojiet turpmākos norādījumus:
  - Nekādā gadījumā nedarbiniet motora augsnes frēzi telpās, dariet to tikai ārpus telpām.
  - Neieelpojiet motora izplūdes gāzes.
  - Ja, strādājot ar ierīci, paliek slikta dūša, uznāk reibonis vai vājums, izslēdziet motora augsnes frēzi.
- Motora augsnes frēzi drīkst lietot tikai tad, ja tā ir tehniskā kārtībā.
- Neizslēdziet drošības ierīces un aizsargierīces.
- Valkājiet dzirdes aizsarglīdzekļus.
- Uzmanīgi izlasiet un ievērojiet šajā lietošanas instrukcijā un motora lietošanas instrukcijā sniegtos norādījumus. Iemācieties ātri apturēt motora augsnes frēzi.
- Neizmantojiet startera aerosolus vai līdzīgas vielas.

#### 3.1 Lietotājs

- Ierīci nedrīkst lietot jaunieši, kuriem nav 16 gadu, vai personas, kas nezina lietošanas instrukciju. Ievērojiet attiecīgajā valstī spēkā esošos drošības noteikumus par lietotāja minimālo vecumu.

- Pirms ierīces lietošanas nepieredzējušam operatoram ir jāveic instruktāža un apmācība par ierīces lietošanu.
- Nedarbiniet ierīci, esot alkohola, narkotiku vai medikamentu ietekmē.

#### 3.2 Ierīces drošība

- Izmantojiet ierīci, noteikti ievērojot turpmāk uzskaitītos nosacījumus.
  - Ierīce ir tīra.
  - Ierīcei nav bojājumu.
  - Visiem vadības elementiem jābūt darba kārtībā.
- Nepārslogojiet ierīci. Tā ir paredzēta tikai viegliem darbiem privātai lietošanai. Pārslogozē rada ierīces bojājumus.
- Nelietojiet ierīci ar nolietotām vai bojātām detaļām. Vienmēr aizstājiet bojātās detaļas ar ražotāja oriģinālajām rezerves daļām. Lietojot ierīci ar nolietotām vai bojātām detaļām, jūs nevarat ražotājam izvirzīt garantijas prasības.
- Remontdarbus drīkst veikt tikai kompetentos specializētajos uzņēmumos vai mūsu servisa centros.

#### 3.3 Cilvēku, dzīvnieku un īpašuma drošība

- Izmantojiet ierīci tikai tādiem darbiem, kam tā ir paredzēta. Paredzētajam mērķim neatbilstošas lietošanas rezultātā var gūt traumas, kā arī rasties materiāli zaudējumi.
- Ieslēdziet ierīci tikai tad, ja darba zonā neatrodas cilvēki un dzīvnieki.
- Ievērojiet drošu attālumu no cilvēkiem un dzīvniekiem un gadījumā, ja tuvojas cilvēki vai dzīvnieki, ierīci izslēdziet.
- Raugieties, lai motora izplūdes gāzes neplūstu uz cilvēkiem un dzīvniekiem, kā arī uz uzliesmojošiem materiāliem un priekšmetiem.
- Nekādā gadījumā, darbojoties motoram, nesniedzieties iesūkšanas un ventilācijas atverēs. Uz rotējošajām detaļām var gūt traumas.
- Ja ierīce nav nepieciešama, vienmēr to izslēdziet, piem., pārvietojoties uz citu darba zonu, veicot ierīces apkopi un kopšanu, uzpildot benzīna-eļļas maisījumu.
- Gadījumā, ja notiek nelaimes gadījums, nekavējoties izslēdziet ierīci, lai novērstu vēl citu traumu gūšanas un īpašuma bojājumu risku.
- Nekad nelietojiet ierīci ar nolietotām vai bojātām detaļām. Nodilušas vai bojātās detaļas var būt nopietnu traumu gūšanas iemesls.

- Glabājiet ierīci bērniem nepieejamā vietā.

### 3.4 Drošība darba vietā

- Strādājiet tikai dienas gaismā vai, izmantojot ļoti spilgtu mākslīgo apgaismojumu.
- Ierīci izmantojiet tikai uz stabilām un līdzzenām virsmām, neizmantojiet to uz nogāzēm.
- Neizmantojiet ierīci uz nelīdzena reljefa.
- Vienmēr strādājiet šķērsām nogāzei.
- Nestrādājiet nogāzēs uz augšu vai uz leju, kā arī nogāzēs, kur slīpums pārsniedz 10°.
- Sekojiet, lai ierīce atrastos uz stabilas virsmas.
- Aizvāciet no darba zonas visus svešķermeņus.
- Sargājiet rokas un kājas no rotējošām daļām.
- Nekādā gadījumā neceliet un nenesiet ierīci ar darbojošos motoru.
- Iedarbinot motoru, raugieties, lai neviens neatrastos ierīces vai darba aprīkojuma (smalcinātāja) priekšā — smalcinātāja piedziņai ir jābūt atslēgtai.
- Transportēšanas riteņa uzstādīšanu vai noņemšanu, vai bremzes stieņa regulēšanu veiciet tikai, kad motors ir izslēgts un smalcinātāja ir nekustīgi.
- Braucot ar uzstādītu transportēšanas riteņi, motoram jābūt izslēgtam un jāsaņem līdzaugstājas smalcinātāja.
- Ierīci drīkst izmantot, tikai ievērojot norādīto drošo attālumu pie roktura.
- Nodrošiniet, lai motors un izpūtējs būtu tīri.
- Ja degvielas tvertne vai tās aizgrieznis ir bojāts, tas ir obligāti jānomaina.

### 3.5 Rīcība ar benzīnu un eļļu

- Eksplozijas vai aizdegšanās risks  
Nopļūstot benzīna-gāzu maisījumam, veidojas eksplozīva vide. Nepareizi rīkojoties ar degvielu, var notikt pēkšņa aizdegšanās, eksplozija un izcelties ugunsgrēks, kura rezultātā var būt smagas un pat nāvējošas traumas. Ievērojiet turpmāk uzskaitītos norādījumus.
  - Rīkojoties ar benzīnu, nekādā gadījumā nesmēķējiet.
  - Rīkojoties ar benzīnu tikai ārpus telpām un nekādā gadījumā slēgtās telpās.
  - Obligāti ievērojiet turpmāk uzskaitītos rīcības noteikumus.
- Transportējiet un glabājiet benzīnu un eļļu vienīgi šādam nolūkam paredzētos traukos.

Nodrošiniet, lai glabāšanā novietotajam benzīnam un eļļai nevarētu piekļūt bērni.

- Lai nepieļautu augsnes piesārņošanu (vides aizsardzība), nodrošiniet, lai atkārtotas uzpildes laikā benzīns vai eļļa nenopļūst zemē. Uzpildīšanai izmantojiet piltuvi.
- Nekādā gadījumā neveiciet ierīces uzpildi slēgtās telpās. Pie grīdas var notikt pēkšņa aizdegšanās vai pat eksplozija.
- Uz ierīces vai uz zemes izšļakstījušos benzīnu nekavējoties ir jānoslauka. Novietojiet slaucīšanai izmantotos auduma gabalus labi vēdināmā vietā, lai tie izžūst, un tikai tad tos izmetiet. Pretējā gadījumā tie var pēkšņi pašuzliesmot.
- Kad benzīns ir izšļakstījies, no tā izdalās benzīna tvaiki. Tādēļ ierīci nedarbiniet tajā pašā vietā, bet vismaz 3 m attālumā no šīs vietas.
- Izvairieties no ādas saskares ar minerāleļļas produktiem. Neieelpojiet benzīna tvaikus. Veicot uzpildi, vienmēr uzvelciet aizsargcimdus. Regulāri nomainiet un izmazgājiet aizsargapģērbus.
- Raugieties, lai apģērbs nenonāk saskarē ar benzīnu. Ja benzīns ir nonācis uz apģērba, nekavējoties nomainiet apģērbus.
- Nekādā gadījumā neveiciet atkārtotu degvielas uzpildi, kamēr darbojas dzinējs vai kamēr tas ir karsts.

### 3.6 Personiskie aizsardzības līdzekļi

- Lai izvairītos no galvas un ķermeņa locekļu savainošanas, kā arī dzirdes bojājumiem, ieteicams izmantot piemērotu aizsargapģērbus un aizsargaprīkojumu.
- Apģērbam jābūt piemērotam (cieši pieguļošam) un tas nedrīkst traucēt. Ja jums ir gari mati, izmantojiet matu tīkliņu. Nekādā gadījumā nenēsājiet apģērbus vai aksesuārus, kurus iespējams ievilk ierīcē, piemēram, šalles, platus kreklus, garas ķēdes.
- Individuālais aizsargaprīkojums ir šāds:
  - dzirdes aizsargs un aizsargbrilles;
  - garas bikses un izturīgi apavi.
  - aizsargcimdi.

## 4 MONTĀŽA

**⚠ BRĪDINĀJUMS!** Nepilnīga montāža ir bīstama! Pilnībā nesamontētas ierīces darbība var izraisīt smagas traumas.

- Darbiniet ierīci tikai tad, ja tā ir pilnībā samontēta!
- Pirms ierīces ieslēgšanas pārbaudiet, vai visas drošības ierīces un aizsargmehānismi ir uzstādīti un darbojas!

### 4.1 MH540

#### 4.1.1 Smalcinātājnažu montāža (02)

1. Samontējiet komplektācijā iekļautos smalcinātājnažu komplektus (02/1) ar iepriekš samontētajiem smalcināšanas nažu komplektiem (02/2).
2. Savietojiet smalcinātājnažu komplektu urbumus tā, lai abu mezglu urbumi būtu savietoti pretim cits citam.
3. Atlokāmo tapu (02/3) ievietojiet caur urbumiem un, noliecot nofiksējiet.

#### 4.1.2 Bremzes stieņa montāža (03)

1. Ievietojiet bremzes stieņa fiksācijas uznavu (03/a) pamatnes turētājā (03/1), (03/2).
2. Ievietojiet seškanšu skrūvi (03/3) atverē un pieskrūvējiet ar uzgriezni.

#### 4.1.3 Transportēšanas riteņa montāža (04)

1. Ievietojiet riteņa turētāju ar transportēšanas riteņiem (04/1) caur atveri priekšējā pamatnes turētājā (04/2).
2. Ievietojiet atsperi (04/3).
3. Uzlieciet paplāksni (04/4) un uzskrūvējiet uzgriezni (04/5).

#### 4.1.4 Vadības rokturu montāža (05 - 06)

1. Abus rokturus (05/1) savietojiet ar rāmja stiprinājumu (05/2) tā, lai abu mezglu urbumi būtu savietoti pretim cits citam.
2. Ievietojiet skrūves (05/3).
3. Uzskrūvējiet uzgriežņus un pievelciet tos.
4. Novietojiet augšējo statni (06/1) pret apakšējo statni (06/a) tā, lai abu mezglu urbumi būtu savietoti pretim cits citam.
5. Ievietojiet skrūves (06/2).
6. Uzlieciet paplāksnes, uzskrūvējiet uzgriežņus un pievelciet tos.

#### 4.1.5 Sajūga sviras montāža (07)

1. Ievietojiet sajūga sviru (07/1) ar vītņskrūvi caur vadības rokturi (07/2) caurumiem.

2. Uzskrūvējiet uzgriežņus (07/3) un pievelciet tos.

#### 4.1.6 Drošības aizsarga montāža (08)

Aizsargi motoram labajā un kreisajā pusē tiek uzstādīti tādā pašā veidā.

1. Novietojiet (08/a) aizsargu (08/1) uz stiprinājuma plāksnes (08/2) tā, lai abu mezglu urbumi būtu savietoti pretim cits citam.
2. Ievietojiet skrūves (08/3) urbumos no augšas.
3. Uzskrūvējiet uzgriežņus un pievelciet tos.

### 4.2 MH770

#### 4.2.1 Smalcinātājnažu iepriekšējā montāža (10)

Uz katras vārpstas stiprinājuma plāksnes ir uzstādāmi četri smalcinātājnaži.

1. Novietojiet divus smalcinātājnažus (10/1) katrā turētāja plāksnes (10/2) pusē. Katru smalcinātājnaži novietojiet 90° attiecībā pret nākammo.
2. Ievietojiet četras skrūves (10/3) caur urbumiem smalcinājnažos un stiprinājumu plāksnēm.
3. Uzskrūvējiet uzgriežņus (10/4).

#### 4.2.2 Smalcinātājnažu montāža (11)

1. Uzlieciet smalcinātājnažu komplektus (11/1) uz abām ass stiprinājuma pusēm.
2. Uzstādiēt nākamsmalcinātājnažu komplektus.
3. Savienojiet visus smalcinātājnažu komplektus ar nolokamajām tapām.
4. Abās pusēs uzlieciet aizsargdisku (11/2) un nostipriniet katru ar atlokāmo tapu.

#### 4.2.3 Bremzes stieņa montāža (12)

1. Ielieciet bremzes stieņa fiksācijas uznavu (12/1) pamatnes turētājā (12/2), (12/a).
2. Ievietojiet tapu (12/3) caur atveri un nostipriniet to ar atsperes tipa šķeltnapam.

#### 4.2.4 Transportēšanas riteņa montāža (13)

1. Uzstumiet riteņa turētāju ar transportēšanas riteņiem (13/1) uz priekšējā pamatnes turētāja (13/a) tā, lai abu mezglu urbumi būtu savietoti pretim cits citam.
2. Ievietojiet riteņa turētāju caur atveri (13/2).
3. Uzspiediet atsperi (13/3) uz riteņa turētāja.
4. Uzlieciet paplāksni (13/4) un uzskrūvējiet uzgriezni (13/5).

#### 4.2.5 Vadības rokturu montāža (14)

1. Vadības rokturi (14/1) savietojiet ar pamatnes turētāju (14/2), (14/a).
2. Ievietojiet skrūvi (14/3) caur sprūdrata savienojumu.
3. Uzskrūvējiet saspiedējsviru (14/4) un pievelciet to.

#### 4.2.6 Pārnesumu sviras montāža (15)

1. Uzskrūvējiet rokturi (15/1) uz pārnesumu sviras (15/2).

#### 4.2.7 Sajūga sviras montāža (16)

1. Ievietojiet sajūga sviru (16/1) ar vītņskrūvi caur vadības rokturi (16/2) caurumiem.
2. Uzskrūvējiet uzgriežņus (16/3) un pievelciet tos.

#### 4.2.8 Aizsargu montāža (17)

Aizsargi motoram labajā un kreisajā pusē tiek uzstādīti tādā pašā veidā.

1. Novietojiet (17/a) aizsargu (17/1) uz stiprinājuma plāksnes (17/2) tā, lai abu mezglu urbumi būtu savietoti pretim cits citam.
2. Savietojiet šķērsstieni (17/3) no apakšas pret aizsargiem.
3. Ievietojiet urbumos skrūves no augšas.
4. Uzskrūvējiet uzgriežņus un pievelciet tos.

### 4.3 MH150

#### 4.3.1 Smalcinātājnažu iepriekšējā montāža (19)

Uz katras vārpstas stiprinājuma plāksnes ir uzstādāmi četri smalcinātājnaži.

1. Novietojiet divus smalcinātājnažus (19/1) katrā turētāja plāksnes (19/2) pusē. Katru smalcinātājnaži novietojiet 90° attiecībā pret nākamo.
2. Ievietojiet četras skrūves (19/3) caur urbumiem smalcinājnažos un stiprinājumu plāksnēm.
3. Uzskrūvējiet uzgriežņus (19/4).

#### 4.3.2 Smalcinātājnažu montāža (20)

1. Uzlieciet smalcinātājnažu komplektus (20/1) uz abām ass stiprinājuma pusēm.
2. Uzstādiet nākamās smalcinātājnažu komplektus.
3. Savienojiet visus smalcinātājnažu komplektus ar nolokamajām tapām.
4. Abās pusēs uzlieciet aizsargdisku (20/2) un nostipriniet katru ar atlokāmo tapu.

#### 4.3.3 Bremzes stieņa montāža (21)

1. Ielieciet bremzes stieņa fiksācijas uznavu (21/1) pamatnes turētājā (21/2), (21/a).
2. Ievietojiet tapu (21/3) caur atveri un nostipriniet to ar atsperes tipa šķelttapu.

#### 4.3.4 Riteņu montāža (22, 23)

##### Riteņu iepriekšējā montāža (22)

Gaisa ventilim jāatrodas riteņa ārpusē.

1. Savietojiet riteņa rumbu (22/1) ar riteņa iekšpusi (22/2) tā, lai abu mezglu urbumi būtu savietoti pretim cits citam.
2. Ievietojiet no ārpuses caur caurumiem četras seškanšu galvas skrūves (22/3).
3. Uzlieciet paplāksnes un uzgriežņus (22/4) un pievelciet.

##### Riteņu uzstādīšana (23)

1. Uzstādiet riteņi (23/1) uz piedziņas vārpstas (23/2), (23/a).
2. Savietojiet riteņa rumbas un ass urbumus tā, lai abu mezglu urbumi būtu savietoti pretim viens otram.
3. Atlokāmo tapu (23/3) ievietojiet caur urbumiem un, noliecot nofiksējiet.
4. Otrā riteņa montāža jāveic identiski.

#### 4.3.5 Vadības rokturu montāža (24)

1. Vadības rokturi (24/1) savietojiet ar pamatnes turētāju (24/2), (24/a).
2. Ievietojiet skrūvi (24/3) caur sprūdrata savienojumu.
3. Uzskrūvējiet saspiedējsviru (24/4) un pievelciet to.

#### 4.3.6 Pārnesumu sviras montāža (25)

1. Uzskrūvējiet rokturi (25/1) uz pārnesumu sviras (25/2).

#### 4.3.7 Sajūga sviras montāža (26)

1. Ievietojiet sajūga sviru (26/1) ar vītņskrūvi caur vadības rokturi (26/2) caurumiem.
2. Uzskrūvējiet uzgriežņus (26/3) un pievelciet tos.

#### 4.3.8 Aizsarga uzstādīšana (27, 28)

1. Novietojiet priekšējo šķērsstieni (27/1) uz pamatnes (27/2) tā, lai urbumi atrastos viens otram pretī.
2. Ievietojiet seškanšu galvas skrūvi un pievelciet uzgriezni.
3. Novietojiet aizmugurējos šķērsstieņus (27/3) pa labi un pa kreisi no pamatnes turētāja.



4. Ievietojiet seškanšu galvas skrūvi un pievelciet uzgriezni.
5. Novietojiet aizsargu (28/1) uz šķērsstieņa (28/2).
6. Ievietojiet skrūves ar paplāksnēm no augšas caur aizsargu un šķērsstieni.
7. Uzskrūvējiet no apakšas uzgriežņus un pievelciet tos.

## 5 EKSPLUATĀCIJAS SĀKŠANA

### 5.1 Vadības rokturu uzstādīšana MH770, MH1150 (29)

#### Vadības roktura augstuma pielāgošana

Normāls regulēšanas augstums atbilst gurnu augstumam.

1. Atbrīvojiet saspiedējsviru (29/1), kas atrodas vadības roktura lejas daļā.
2. Noregulējiet vadības rokturi piemērotā augstumā (29/a).
3. Pievelciet saspiedējsviru.

#### Vadības roktura regulēšana uz sāniem

Vadības rokturu sāniskais regulējums ļauj strādāt, nekāpjot uz jau apstrādātās augsnes. Vadības rokturi var regulēt 35° leņķī pa labi un pa kreisi.

1. Nedaudz pagrieziet rokturi (29/2), līdz vadības rokturi var pārvietot uz sāniem.
2. Pagrieziet vadības rokturi pa kreisi vai pa labi vēlamajā pozīcijā (29/b).
3. Pievelciet pagriežamo rokturi.

## 6 LIETOŠANA

**⚠ BRĪDINĀJUMS!** Pastāv traumu risks detaļām negaidīti atdaloties no ierīces. Ekspluatācijas laikā atdalījušās detaļas var izraisīt nopietnas traumas.

- Pirms ierīces ieslēgšanas pārliecinieties, vai visas ierīces detaļas ir kārtīgi pieskrūvētas.
- Piestipriniet griezējinstrumentus tā, lai tie ekspluatācijas laikā nevarētu atdalīties.

### 6.1 Motora augsnes frēzes pārvietošana uz darba vietu (30, 31)

#### MH540 (30)

Lai pārvietotu motora augsnes frēzi, novietojiet transportēšanas riteni transportēšanas stāvoklī (30/A).

1. Pavelciet riteņa turētāju pa labi (30/a).
2. Pagrieziet riteni uz augšu (30/b) un stabili nostipriniet.

Pirms augsnes apstrādes iestatiet transportēšanas riteni darba stāvoklī (30/B).

1. Pavelciet riteņa turētāju pa labi (30/a).
2. Pagrieziet riteni uz leju (30/b) un stabili nostipriniet.

#### MH770 (31)

Transportēšanas riteņa pārvietošana darba pozīcijā pirms augsnes kultivēšanas:

1. Pavelciet riteņa turētāju (31/1) pa labi (31/a).
2. Pagrieziet transportēšanas riteni uz augšu (31/b).
3. Ielieciet riteņa turētāju (31/1) caur urbumu atpakaļ vietā.

Pagriešana transportēšanas stāvoklī veicama tieši tāpat.

#### MH1150

Riteņu uzstādīšana transportēšanai:

1. skatīt *Nodaļa 4.3.4 "Riteņu montāža (22, 23)", lappuse 99.*

Augsnes apstrādei noņemiet riteņus un uzstādiet smalcinātāja kompleksus:

1. skatīt *Nodaļa 4.3.2 "Smalcinātāja montāža (20)", lappuse 99.*

### 6.2 Uzpildiet degvielu

**ⓘ NORĀDĪJUMS** Nemiet vērā papildu informāciju atsevišķajā motora lietošanas instrukcijā.

### 6.3 Dzinēja iedarbināšana un apturēšana

#### 6.3.1 Motora iedarbināšana (32 - 34)

1. Degvielas krāna sviru (32/1) novirziet bultas virzienā, lai atvērtu degvielas padevi.
2. Tikai aukstam motoram: Nospiediet gaisa vārstu (32/2) bultas virzienā.
3. Nospiediet motora slēdzi „ON” (33/1).
4. Pagrieziet akseleratora sviru (33/3) pa kreisi, lai bultiņa norādītu uz H (augsti).
5. Strauji paraujiet startera auklu (34/1), (34/a) un ļaujiet lēnām tai atfīties atpakaļ.

Motors sāk darboties.

1. Ja motors darbojas vienmērīgi: Nospiediet gaisa vārstu atpakaļ līdz atdurei bultas virzienā.
2. Ja motors nedarbojas: Pārbaudiet vēlreiz iedarbināšanas darbības un raujiet startera auklu.
3. Ja motors darbojas nevienmērīgi: Paspiediet gaisa vārstu nedaudz bultas virzienā.



### 6.3.2 Dzinēja izslēgšana (32, 33)

1. Pagrieziet akceleratora sviru (33/3) pa labi, lai buļiņņa norādītu uz L (zemi).
2. Nospiediet motora slēdzi „OFF” (33/2).
3. Degvielas krāna sviru (32/1) novirziet pretēji bultas virzienam, lai aizvērtu degvielas padevi.

## 6.4 Smalcinātājnaži

### 6.4.1 Smalcinātājnažu ieslēgšana (35)

1. Nospiediet un turiet drošības pogu (35/1).
2. Stingri piespiediet sajūga sviru (35/2) uz leju pret vadības rokturi.

Kad svira ir piespiesta līdz pusei no tās gājienu, samalcinātājnaži sāk griezties un motora augsnes frēze sāk kustību. Kad sajūga svira ir pilnībā nospiesta, smalcinātājnaži ir pilnībā ieslēgti.

### 6.4.2 Smalcinātājnažu izslēgšana (35)

**⚠ BRĪDINĀJUMS! Rotējošu detaļu izraisīts apdraudējums!** Pieskaršanās ierīces rotējošajām detaļām izraisa smagas traumas!

- Nekādā gadījumā nesniedzieties rotējošo detaļu zonā!
- Ja sajūga svira ir atlaista, smalcinātājnaži nedrīkst griezties.

1. Atlaidiet sajūga sviru (35/2).

Motora augsnes frēze apstājas.

### 6.5 Atpakaļgaitas pārnēsma ieslēgšana un izslēgšana MH540 (36)

1. skatīt *Nodaļa 6.4.1 "Smalcinātājnažu ieslēgšana (35)", lappuse 101.*
2. Izvelciet atpakaļgaitas pārnēsma sviru (36/1) pilnībā uz augšu.

Atpakaļgaitas pārnēsma izslēgšana:

1. Atlaidiet atpakaļgaitas pārnēsma sviru (36/1).

### 6.6 Pārnēsma pārslēgšana MH770, MH1150 (37)

Motora augsnes frēzei ir 2 pārnēsma kustībai uz priekšu un 1 atpakaļgaitas pārnēsma.

Pirmais pārnēsma kustībai uz priekšu ir paredzēts darbam cietā augsnē, smalcinātājnaži griežas lēni. Otrais pārnēsma kustībai uz priekšu ir paredzēts darbam mīkstākā augsnē, smalcinātājnaži griežas ātrāk.

1. Atlaidiet sajūga sviru (skatīt *Nodaļa 6.4.2 "Smalcinātājnažu izslēgšana (35)", lappuse 101.*)
2. Pārvietojiet pārnēsma sviru (37/1), (37/a) tā, lai tā atrastos pret vēlamo pārnēsma uz pārnēsma skalas (1 = 1. pārnēsma, 2 = 2. pārnēsma, R = atpakaļgaitas pārnēsma).
3. Nospiediet drošības pogu un stingri piespiediet sajūga sviru uz leju pret vadības rokturi (skatīt *Nodaļa 6.4.1 "Smalcinātājnažu ieslēgšana (35)", lappuse 101.*)

## 6.7 Bremzes stieņa izmantošana

1. Spiediet uz leju motora augsnes frēzes vadības rokturi un līdz ar to arī bremzes stieni, lai palēninātu motora augsnes frēzes ātrumu un ietekmētu smalcināšanas dziļumu.
2. Celiet uz augšu motora augsnes frēzes vadības rokturi un līdz ar to arī bremzes stieni, lai palielinātu motora augsnes frēzes ātrumu.

## 7 TEHNISKĀ APKOPE UN TĪRĪŠANA

**⚠ BĪSTAMI! Apdraudējums dzīvībai un smagu traumu gūšanas risks.** Briesmas dzīvībai un risks gūt smagas traumas, ko rada ieslēgts motors.

- Jebkāda veida darbi jāveic pie izslēgta motora.

**⚠ BĪSTAMI! Veicot nepareizi apkopi, pastāv risks dzīvībai.** Ja apkopi veic nekvalificēti darbinieki, kā arī, izmantojot neoriģinālās rezerves daļas, rezultātā var gūt smagas vai pat nāvējošas traumas.

- Nenonemiet drošības ierīces un nepārveidojiet tā, lai tās nedarbotos.
- Izmantojiet tikai atļautās oriģinālās rezerves daļas.
- Nodrošiniet ierīcei regulāras un pienācīgas apkopes, lai ierīce būtu labā darba stāvoklī un tīra.

**⚠ ESIET PIESARDZĪGI! Traumu risks.** Asas un rotējošas ierīces daļas var radīt traumas.

- Veicot apkopes, kopšanas un remontdarbus, vienmēr lietojiet aizsargcimdus!

### 7.1 Smalcinātājnažu tīrīšana

Pirms un pēc motora augsnes frēzes izmantošanas, noīriet no smalcinātājnaža palikušās garās augu daļas un lielākus augsnes gabalus.

## 7.2 Pārnesumkārbas eļļas nomaīņa

Parasti ik pēc 100 darba stundām jāveic arī ātrumkārbas eļļas nomaīņa (eļļas viskozitāte SAE 80).

### Nomainiet eļļu

Nepieciešamais eļļas daudzums: apm. 0,5 l.

1. Atskrūvējiet dzelteni eļļas nodalījuma aizgriezni, kas atrodas ātrumkārbas priekšpusē.
2. Izsūknējiet izlietoto eļļu.
3. Ielejiet jauno eļļu.
4. Aizskrūvējiet eļļas uzpildes atveri ar ieskrūvējamo aizgriezni.
5. Nolietoto eļļu utilizējiet, ievērojot tiesību aktos noteiktās prasības.

**I NORĀDĪJUMS** Eļļai jābūt redzamai pie uzpildes atveres.

## 7.3 Aizdedzes sveces apkope

**I NORĀDĪJUMS** Ņemiet vērā papildu informāciju atsevišķajā motora lietošanas instrukcijā.

## 7.4 Gaisa filtrs

**I NORĀDĪJUMS** Ņemiet vērā papildu informāciju atsevišķajā motora lietošanas instrukcijā.

Problēma	Iemesls	Novēršana
<b>Samazināta dzinēja jauda.</b>	Aizsērējis gaisa filtrs	Pārbaudiet un iztīriet gaisa filtru
	Sadegšanas problēmas	Servisa centra apmeklēšana
	Smalcinātājnaži ir netīri	Notīriet smalcinātājnažus
<b>Motoru nevar iedarbināt.</b>	Nav degvielas.	Ielejiet degvielu
	Slikta, netīra degviela, tvertnē ir veca degviela.	Izlejiet degvielu no tvertnes un iepildiet tvertnē jaunu degvielu.
	Nepareiza iedarbināšanas kārtība	Izpildiet iedarbināšanas kārtību pareizi
	Nepareizā pozīcijā akseleratora svira	Akseleratora sviru pārvietojiet pozīcijā „START”
	Aizdedzes sveces defekts	Skatiet motora instrukcijas.
	Gaisa filtrs	Skatiet motora instrukcijas.
<b>Smalcinātājnaži vairs neregulējas</b>	Bojāta ķīļsiksna	Servisa centra apmeklēšana
	Pārnesumkārbas bojājums	Servisa centra apmeklēšana
	Vaļņīgi smalcinātājnaži	Piestipriniet kārtīgi smalcinātājnažus

## 7.5 Motora eļļas nomaīņa

**I NORĀDĪJUMS** Ņemiet vērā papildu informāciju atsevišķajā motora lietošanas instrukcijā.

## 7.6 Lokanās troses noregulēšana

Precīzo regulēšanu veic ar regulēšanas skrūvi uz vadības roktura un uz motora konsoles.

1. Atskrūvējiet regulēšanas skrūves kontruzgriezni.
2. Grieziet regulēšanas skrūvi, lai pagarinātu vai saīsinātu lokanās troses gājienu.
3. Pēc regulēšanas pievelciet kontruzgriezni.

**I NORĀDĪJUMS** Smalcinātājnažiem jābūt griezties, kad svira ir piespiesta līdz pusei.

## Akseleratora troses

**I NORĀDĪJUMS** Ņemiet vērā papildu informāciju atsevišķajā motora lietošanas instrukcijā.

## 8 PALĪDZĪBA TRAUCĒJUMU GADĪJUMĀ

**I NORĀDĪJUMS** Ja rodas bojājumi, kas nav uzskaitīti šajā tabulā, vai bojājumi, kurus nevarat novērst patstāvīgi, lūdzam sazināties ar mūsu servisa centru.

Problēma	Iemesls	Novēršana
	Lokanā trosīte ir izstaiptjusies vai palikusī brīva.	Lokanās troses regulēšana

## 9 TRANSPORTĒŠANA

- Motora augsnes frēzi transportējiet tikai ar tukšu degvielas tvertni.
- Motora augsnes frēzi vienmēr jātransportē horizontālā stāvoklī, citādi var:
  - izplūst degviela un eļļa;
  - palielināties dūmošana;
  - būt apgrūtināta iedarbināšana;
  - aizsērēt aizdedzes svece.

## 10 IERĪCES GLABĀŠANA

Pēc katras tīrīšanas reizes rūpīgi notīriet ierīci un - ja uzstādīti - uzstādiet visus aizsardzības apvalkus. Uzglabājiet ierīci sausā, slēgtā un bērniem nepieejamā vietā.

Ja ierīci plānojat nelietot ilgāk par 2-3 mēnešiem, lai ierīcei nerastos bojājumi, tai ir jāveic turpmāk tekstā uzskaitītie darbi:

- Jāiztukšo degvielas tvertne:
  - Darbiniet motoru tik ilgi, līdz tiek izlietota visa degviela. Pēc tam degvielas tvertnē un karburatorā vairs nav benzīna-eļļas maisījuma, līdz ar to nevar veidoties aplikumi.
- Notīriet ierīci.
  - Visu ierīci un aprīkojuma detaļas noslaukiet ar tīrīšanai piemērotu drānu. Nelietojiet tīrīšanai benzīnu vai citus šķīdinātājus!

## 12 KLIENTU APKALPOŠANAS DIENESTS/SERVISS

Jautājumu gadījumā par garantiju, remontu vai rezerves daļām sazinieties ar tuvāko AL-KO ser-

- Iztīriet netīrumus no visām ierīces spraugām (piemēram, motora dzesēšanas spraugām).

### 3. Ieeļļojiet cilindru:

- Ļaujiet, lai ierīce pilnībā atdziest.
- Noņemiet aizdedzes sveces uzgali un atskrūvējiet aizdedzes sveci.
- Ielejiet pa aizdedzes sveces atveri nedaudz eļļas.
- Lēnām pavelciet startera auklu, lai pārvietotu motora virzuli un izlīdzinātu cilindru eļļu.

- Novietojiet ierīci uz transportēšanas riteņa un nelieciet to stāvēšanai slīpi.
- Glabājiet ierīci pēc iespējas sausākā vietā.

## 11 UTILIZĀCIJA



- Benzīnu un motoreļļu aizliegts izmest sadzīves atkritumos vai izliet kanalizācijā, tos ir jānodod atsevišķā atkritumu savākšanas vai likvidēšanas vietā!
- Pirms ierīces utilizācijas iztukšojiet degvielas tvertni un motoreļļas tvertni!
- Ierīce, tās iepakojums un piederumi ir izgatavoti no otreiz pārstrādājamiem izejmateriāliem un tādēļ ir atbilstoši jāutilizē.

visa centru. Informāciju par tiem meklējiet šādā vietnē:

[www.al-ko.com/service-contacts](http://www.al-ko.com/service-contacts)

## 13 GARANTIJA

Iespējamos materiāla vai ražošanas brāķus iekārtā mēs novērsīsim atbilstoši likumā noteiktajam noilguma termiņam attiecībā uz garantijas prasībām, paturot tiesības izvēlēties remontu vai jaunas preces piegādi. Noilguma termiņš tiek noteikts, vadoties pēc tās valsts spēkā esošās likumdošanas, kurā ierīce tika nopirkta.

Mūsu garantijas pakalpojumi ir spēkā tikai tad, ja: Garantija zaudē savu spēku, ja:

- ievērojot šo lietošanas instrukciju
- ierīce tiek izmantota atbilstoši mērķim
- tiek izmantotas oriģinālās rezerves daļas
- tiek veikti patstāvīgi remontēšanas mēģinājumi
- tiek veikta patvaļīga pārbūve
- ierīce netiek lietota atbilstoši paredzētajam mērķim

Garantija neattiecas uz:

- krāsas bojājumiem, kas radušies normāla nolietojuma rezultātā
- dilstošajām detaļām, kas rezerves daļu kartē ir atzīmētas ar rāmīti
- lekšdedzes motoriem (uz tiem attiecas attiecīgo motoru ražotāju garantijas noteikumi)

Garantijas periods sākas no ierīces pirmreizējās pārdošanas pirmās dienas. Noteicošais ir datums uz pirkuma čeka. Lūdzam jūs ar šo garantijas deklarāciju un pirkuma čeku doties pie sava tirdzniecības pārstāvja vai uz tuvāko oficiālo klientu apkalpošanas centru. Šī deklarācija neskar pircēja likumā noteiktās garantijas prasības pret pārdevēju.

**ORIGINALIOS NAUDOJIMO INSTRUKCIJOS VERTIMAS****Turinys**


1	Apie šią naudojimo instrukciją .....	106	4.2	MH770 .....	110
1.1	Tituliniame puslapyje esantys simboliai .....	106	4.2.1	Išankstinis kapoklių montavimas (10) .....	110
1.2	Simbolių paaiškinimai ir signaliniai žodžiai .....	106	4.2.2	Kapoklės montavimas (11) .....	110
2	Gaminio aprašymas .....	106	4.2.3	Stabdymo svirties montavimas (12) .....	110
2.1	Naudojimas pagal paskirtį .....	106	4.2.4	Transportavimo rato montavimas (13) .....	110
2.2	Galimi numatomi netinkamo naudojimo būdai .....	106	4.2.5	Kreipiamosios rankenos su laikikliu montavimas (14) .....	110
2.3	Liekamoji rizika .....	107	4.2.6	Eigos svirties montavimas (15) .....	111
2.4	Saugos ir apsauginiai įtaisai .....	107	4.2.7	Sankabos svirties montavimas (16) .....	111
2.4.1	Apsauginis skydelis .....	107	4.2.8	Apsauginių skydelių montavimas (17) .....	111
2.5	Ant įrenginio esantys simboliai .....	107	4.3	MH1150 .....	111
2.5.1	Saugos ženklas .....	107	4.3.1	Išankstinis kapoklių montavimas (19) .....	111
2.5.2	Valdymo ženklas .....	107	4.3.2	Kapoklės montavimas (20) .....	111
2.6	Tiekiamas komplektas .....	107	4.3.3	Stabdymo svirties montavimas (21) .....	111
2.7	Gaminio apžvalga (01, 09, 18) .....	107	4.3.4	Darbinių ratų montavimas (22, 23) .....	111
3	Saugos nuorodos .....	108	4.3.5	Kreipiamosios rankenos su laikikliu montavimas (24) .....	111
3.1	Operatoriai .....	108	4.3.6	Eigos svirties montavimas (25) .....	111
3.2	Įrenginio sauga .....	108	4.3.7	Sankabos svirties montavimas (26) .....	111
3.3	Asmenų, gyvūnų ir daiktų sauga .....	108	4.3.8	Apsauginio skydo montavimas (27, 28) .....	111
3.4	Sauga darbo vietoje .....	109	5	Paleidimas .....	112
3.5	Elgsena su benzinu ir alyva .....	109	5.1	Kreipiamosios rankenos nustatymas MH770, MH1150 (29) .....	112
3.6	Asmens apsaugos priemonės .....	109	6	Valdymas .....	112
4	Montavimas .....	110	6.1	Variklinio kultivatoriaus vežimas į darbo vietą (30, 31) .....	112
4.1	MH540 .....	110	6.2	Degalų įpylimas .....	112
4.1.1	Kapoklių montavimas (02) .....	110	6.3	Variklio paleidimas ir išjungimas .....	112
4.1.2	Stabdymo svirties montavimas (03) .....	110	6.3.1	Variklio paleidimas (32–34) .....	112
4.1.3	Transportavimo rato montavimas (04) .....	110	6.3.2	Variklio išjungimas (32, 33) .....	112
4.1.4	Kreipiamosios rankenos montavimas ant rankenos (05–06) .....	110			
4.1.5	Sankabos svirties montavimas (07) .....	110			
4.1.6	Apsauginio skydelio montavimas (08) .....	110			



6.4	Kapoklės .....	113
6.4.1	Kapoklių įjungimas (35) .....	113
6.4.2	Kapoklių išjungimas (35) .....	113
6.5	Atbulinės eigos įjungimas ir išjungimas MH540 (36) .....	113
6.6	Eigų perjungimo valdymas MH770, MH1150 (37) .....	113
6.7	Stabdymo svirties naudojimas .....	113
7	Techninė priežiūra .....	113
7.1	Kapoklių valymas .....	113
7.2	Pavaros alyvos keitimas .....	113
7.3	Uždegimo žvakės techninė priežiūra ..	114
7.4	Oro filtras .....	114
7.5	Variklinės alyvos keitimas .....	114
7.6	Baudeno lyno nustatymas .....	114
8	Trikčių šalinimas .....	114
9	Transportavimas .....	114
10	Įrenginio laikymas .....	114
11	Išmetimas .....	115
12	Klientų aptarnavimo tarnyba / techninės priežiūros punktas .....	115
13	Garantija .....	115

## 1 APIE ŠIĄ NAUDOJIMO INSTRUKCIJĄ

- Vokiška versija yra originali naudojimo instrukcija. Visos kitos kalbų versijos yra originalios naudojimo instrukcijos vertimai.
- Visada laikykite šią naudojimo instrukciją taip, kad visada galėtumėte ją paskaityti, kai reikės informacijos apie įrenginį.
- Perduokite įrenginį kitiems asmenims tik kartu su šia naudojimo instrukcija.
- Perskaitykite ir laikykitės šioje naudojimo instrukcijoje pateiktų saugos ir įspėjamųjų nurodymų.

### 1.1 Tituliniame puslapyje esantys simboliai

Simbolis	Reikšmė
	Prieš eksploatuodami būtinai atidžiai perskaitykite šią naudojimo instrukciją. Tai yra saugaus darbo ir sklandaus valdymo sąlyga.

Simbolis	Reikšmė
	Naudojimo instrukcija
	Neekspluatuokite benzininio įrenginio šalia atviros liepsnos arba šilumos šaltinių.

### 1.2 Simbolių paaiškinimai ir signaliniai žodžiai

**⚠ PAVOJUS!** Nurodo gresiančią pavojingą situaciją, kurios neišvengus galimas mirtinas arba sunkus sužalojimas.

**⚠ ĮSPĖJIMAS!** Nurodo galimą pavojingą situaciją, kurios neišvengus galimas mirtinas arba sunkus sužalojimas.

**⚠ ATSARGIAI!** Nurodo galimą pavojingą situaciją, kurios neišvengus galimas lengvas arba vidutinio sunkumo sužalojimas.

**⚠ DĖMESIO!** Nurodo situaciją, kurios neišvengus galima materialinė žala.

**ℹ NUORODA** Specialios nuorodos dėl geresnio suprantamumo ir valdymo.

## 2 GAMINIO APRAŠYMAS

### 2.1 Naudojimas pagal paskirtį

Šį įrenginį galima naudoti:

- prieš tai išpurentai žemei dirbti.

Su įrenginiu leidžiama dirbti tik tada, kai jis iki galo sumontuotas.

Šis įrenginys yra skirtas naudoti privačioje valdoje. Bet koks kitoks naudojimas ir neleistinas remontavimas arba primontavimas laikomas naudojimu ne pagal paskirtį, todėl garantija tampa negaliojanti, atitiktis prarandama, o gamintojas neprisiima atsakomybės už naudotojo arba trečiųjų asmenų patirtą žalą.

### 2.2 Galimi numatomi netinkamo naudojimo būdai

Įrenginys neskirtas naudoti nei komerciniais tikslais viešuose parkuose ir sporto aikštėse nei žemės ir miškų ūkyje.

Visų pirma atkreipkite dėmesį:

- šis įrenginys netinka kietai žemei, pvz., labai sumintai vejai, apdoroti.

### 2.3 Liekamoji rizika

Net ir prietaisą naudojant pagal paskirtį negalima visiškai garantuoti, kad neliks jokios liekamosios rizikos. Dėl prietaiso konstrukcijos, priklausomai nuo naudojimo, galimi tokie potencialūs pavojai:

- Klausos sutrikdymas, kai nenaudojama klausos apsauga.
- Kūno sužalojimai dėl rankų vibracijos, kai įrenginys ilgesnį laiką nenaudojamas arba neatliekama jo techninė priežiūra, kaip nurodyta.
- Žemių ir nedidelių akmenų nusiviedimas.
- Pjautiniai sužalojimai įkišus rankas į besisukančias kapokles.

### 2.4 Saugos ir apsauginiai įtaisai

**⚠ ĮSPĖJIMAS! Pavojus susižaloti.** Dėl pažeistų ir išjungtų saugos bei apsauginių įtaisų galima sunkiai susižaloti.

- Sugedusius saugos ir apsauginius įtaisus paveskite suremontuoti.
- Niekada neatjunkite saugos ir apsauginių įtaisų.

#### 2.4.1 Apsauginis skydelis

Apsauginis skydelis apsaugo naudotoją nuo besisukančių kapoklių ir išsviedžiamų objektų.

### 2.5 Ant įrenginio esantys simboliai

#### 2.5.1 Saugos ženklas

Simbolis	Reikšmė
	Prieš eksploatacijos pradžią perskaitykite naudojimo instrukciją!
	Besisukantis įrankis! Rankas ir kojas laikykite atokiau.

#### 2.5.2 Valdymo ženklas

Simbolis	Reikšmė
	Variklio sūkių skaičiaus arba darbo greičio nustatymas: Kryptis H (high) = darbo greičio didinimas. Kryptis L (low) = darbo greičio mažinimas.

Simbolis	Reikšmė
	Droselinę svirtį pastumkite rodyklės kryptimi. Benzino čiaupo svirtį pastumkite rodyklės kryptimi.
	Tik MH770, MH1150: - 1 = atbulinė eiga 0 = tuščioji eiga 2 = 2 eiga (didelis greitis) 1 = 1 eiga (vidutinis greitis)

### 2.6 Tiekiamas kompletas

Komplektą sudaro čia nurodytos dalys. Patikrinkite, ar viskas yra:

Nr.	Konstruktinė dalis
1	Variklis su pavara
2	Kapoklių mechanizmas su kapoklių velenu Kapoklės
3	Šoniniai apsauginiai diskai (MH770/MH1150)
4	Transportavimo ratas (MH540/MH770)
5	Darbiniai ratai su stebulėmis (MH1150)
6	Stabdymo svirtis
7	Apsauginiai skydeliai
8	Kreipiamoji rankena
9	Montavimo priedai

### 2.7 Gaminio apžvalga (01, 09, 18)

Gaminio apžvalgoje (01, 09, 18) pateikiama įrenginio apžvalga.

Nr.	Konstruktinė dalis
1	Sankabos svirtis
2	Kreipiamoji rankena

Nr.	Konstruktinė dalis
3	Pavaros parinkimo svirtis
4	Variklis
5	Transportavimo ratas
6	Kapoklės
7	Apsauginiai diskai
8	Apsauginis skydelis
9	Stabdymo svirtis
10	Greičio svirtis
11	Atbulinės eigos svirtis
12	Variklio jungiklis

### 3 SAUGOS NUORODOS

**⚠ PAVOJUS! Pavojus gyvybei ir sunkių sužalojimų pavojus!** Nežinant saugos nuorodų ir valdymo instrukcijų, galima sunkiai ar net mirtinai susižaloti.

- Prieš pradėdami naudotis prietaisu, atsižvelkite į visas saugos nuorodas bei valdymo instrukcijas, pateiktas šioje naudojimo instrukcijoje, bei į nurodytas naudojimo instrukcijas.
- Visus pristatytus dokumentus išsaugokite būsimam naudojimui.
- Pavojus gyvybei dėl apsinuodijimo Variklinio kultivatoriaus išmetamosiose dujose yra anglies monoksido, dėl kurio žmogus gali žūti per kelias minutes. Prieš naudodami arba naudojimo metu nepamirškite:
  - Niekada neeksploatuokite variklinio kultivatoriaus uždaroje patalpose, o tik lauke.
  - Neįkvėpkite variklio išmetamųjų dujų.
  - Išjunkite variklinį kultivatorių, jei naudojant šį įrenginį pradeda pykinti, pradeda sukintis galva arba pajuntate silpnumą.
- Naudokite tik nepriekaištingos techninės būklės variklinį kultivatorių.
- Draudžiama atjungti saugos ir apsauginius įtaisus.
- Naudokite klausos organus saugančias priemones.
- Atidžiai perskaitykite šioje naudojimo instrukcijoje pateiktus nurodymus ir variklio naudojimo instrukciją. Išmokite greitai išjungti variklinį kultivatorių.
- Nenaudokite paleidimo purškalo arba pan.

#### 3.1 Operatoriai

- Jaunuoliams iki 16 metų arba asmenims, nesusipažinusiems su naudojimo instrukcija, naudoti įrenginį yra draudžiama. Laikykitės galimų šalįje galiojančių saugos reikalavimų dėl naudotojo amžiaus cenzo.
- Nepatyrusį operatorių reikia instruktuoti ir išmokyti, kaip naudoti prietaisą.
- Nevaldykite įrenginio, jei vartojote alkoholio, narkotikų arba medikamentų.

#### 3.2 Įrenginio sauga

- Naudokite prietaisą tik šiomis sąlygomis:
  - Įrenginys nepurvinas.
  - Įrenginys neapgadintas.
  - Visi valdymo elementai veikia.
- Neperkraukite įrenginio. Jis skirtas lengviems darbams privačiame sektoriuje. Dėl perkrovos įrenginys apgadinamas.
- Niekada nenaudokite prietaiso su nudėvėtomis arba sugedusiomis dalimis. Sugedusias dalis visada pakeiskite tik gamintojo originaliomis atsarginėmis dalimis. Jei įrenginys naudojamas su nudėvėtomis arba sugedusiomis dalimis, pretenzija dėl garantijos gamintojui negalioja.
- Remonto darbus leidžiama atlikti tik kompetentingoms specializuotoms įmonėms arba techninės priežiūros tarnyboms.

#### 3.3 Asmenų, gyvūnų ir daiktų sauga

- Naudokite įrenginį tik tiems darbams, kuriems jis numatytas. Naudojant ne pagal paskirtį, galima susižaloti ir apgadinti daiktus.
- Junkite įrenginį tik tada, kai darbo zonoje nėra žmonių ir gyvūnų.
- Laikykitės saugaus atstumo iki asmenų ir gyvūnų arba, jei artinasi asmenys arba gyvūnai, išjunkite prietaisą.
- Nenukreipkite variklio išmetamųjų dujų srauto į asmenis ir gyvūnus bei į degius produktus ir daiktus.
- Niekada nelieskite įsiurbimo ir vėdinimo grotelių veikiant varikliui. Besisukančios prietaiso dalys gali sužaloti.
- Kai įrenginio nereikia, jį visada išjunkite, pvz., keisdami darbo zoną, atlikdami techninės priežiūros ir priežiūros darbus, pildydami benzino ir alyvos mišinį.
- Įvykus nelaimingam atsitikimui, nedelsdami išjunkite prietaisą, kad išvengtumėte kitų sužalojimų arba materialinės žalos.



- Niekada nenaudokite įrenginio su nudėvėtomis arba sugedusiomis dalimis. Nusidėvėjusios arba sugedusios prietaiso dalys gali sunkiai sužaloti.
- Laikykite prietaisą vaikams neprieinamoje vietoje.

### 3.4 Sauga darbo vietoje

- Dirbkite dienos šviesoje arba esant labai šviesiam dirbtiniam apšvietimui.
- Eksploatuokite prietaisą tik tvirtu ir lygaus paviršiaus ir neeksploatuokite stačiose įstrižose padėtyse.
- Nenaudokite įrenginio vietose, kur yra didelių akmenų.
- Visada dirbkite skersai šlaito.
- Nedirbkite šlaito kryptimi arba priešinga šlaitui kryptimi ir nenaudokite didesnio nei 10° nuolydžio šlaituose.
- Atkreipkite dėmesį į stabilumą.
- Pašalinkite pašalinius daiktus iš darbo srities.
- Rankų ir kojų neikiškite prie besisukančių dalių.
- Niekada nekelkite ir neneškite įrenginio veikiant varikliui.
- Kai paleidžiamas variklis, priešais įrenginį arba darbo įrankius (kapokles) nieko būti negali – kapoklių pavara turi būti išjungta.
- Primontuoti ir išmontuoti transportavimo ratą arba reguliuoti stabdymo svirtį galima tik varikliui esant išjungtam ir sustojus kapoklėms.
- Važiuodami su primontuotu transportavimo ratu išjunkite variklį ir palaukite, kol sustos kapoklės.
- Naudotis įrenginiu leidžiama tik laikantis kreipiamąja rankena nustatyto saugaus atstumo.
- Prižiūrėkite, kad išmetamasis vamzdis ir variklis būtų švarūs.
- Pažeistą baką ar bako dangtelį pakeiskite.

### 3.5 Elgsena su benzinu ir alyva

- Sprogimo ir gaisro pavojus: dėl išeinančio benzino ir oro mišinio susidaro potencialiai sprogi atmosfera. Netinkamai naudojant degalus, pliūpsnis, sprogimas arba gaisras gali sunkiai arba netgi mirtinai sužaloti. Atkreipkite dėmesį į tokius dalykus:
  - Kai naudojate benziną, nerūkykite.
  - Naudokite benziną tik lauke ir niekada uždaroje patalpose.

- Būtinai laikykitės toliau pateiktų elgsenos taisyklių.

- Transportuokite ir laikykite benziną bei alyvą tik tam skirtuose rezervuaruose. Įsitinkinkite, kad vaikai neturi prieigos prie laikomo benzino ir alyvos.
- Kad neužterštumėte žemės (aplinkos apsauga), užtikrinkite, kad pilant degalus į žemę nepatektų benzino ir alyvos. Degalams pilti naudokite piltuvą.
- Niekada nepilkite degalų į įrenginį uždaroje patalpose. Ant grindų gali kauptis benzino garai arba taip įvykti išmetimas arba netgi sprogimas.
- Nedelsdami nuvalykite išlietą benziną nuo įrenginio ir nuo žemės. Tekstilę, kuria valėte benziną, prieš ją utilizuodami, palikite išdžiūti gerai vėdinamoje vietoje. Priešingu atveju ji gali savaime užsidegti.
- Jei išliejote benzino, susidaro benzino garai. Todėl nepaleiskite įrenginio toje pačioje vietoje, o ne mažiau nei 3 m nuo jos.
- Venkite odos sąlyčio su mineraliniais produktais. Neįkvėpkite benzino garų. Pildami degalus, visada mūvėkite apsaugines pirštines. Reguliariai keiskite ir valykite apsauginius drabužius.
- Atkreipkite dėmesį į tai, kad ant Jūsų drabužių nepatektų benzino. Patekus benzino ant drabužių, nedelsdami juos pasikeiskite.
- Niekada nepilkite degalų į įrenginį veikiant arba esant karštam varikliui.

### 3.6 Asmens apsaugos priemonės

- Siekiant išvengti galvos ir galūnių sužalojimų bei klausos organų pažeidimų, rekomenduojama vilkėti taisyklėse numatytus drabužius ir naudoti apsaugos priemones.
- Drabužiai turėtų būti tinkami (prigludantys) ir nekliudyti judesių. Esant ilgiems plaukams būtina nešioti plaukų tinklelę. Niekada nevilkite plačių drabužių arba priedų, kurie gali būti įtraukti į įrenginį, pvz. šalikų, plačių marškinių, ilgų kaklo grandinėlių.
- Asmenines apsaugines priemones sudaro:
  - klausos apsauga ir apsauginiai akiniai,
  - ilgos kelnės ir tvirti batai,
  - apsauginės pirštinės.

## 4 MONTAVIMAS

**⚠ ĮSPĖJIMAS! Pavojai nevisiškai sumontavus!** Eksploatuojant nevisiškai sumontuotą įrenginį, galima sunkiai susižaloti.

- Įrenginį eksploatuokite tik tada, kai jis visiškai sumontuotas!
- Prieš jungdami patikrinkite, ar yra it, ar veikia visi saugos ir apsauginiai įtaisai!

### 4.1 MH540

#### 4.1.1 Kapoklių montavimas (02)

1. Pristatytus kapoklių mechanizmus (02/1) uždėkite ant iš anksto sumontuotų kapoklių mechanizmų (02/2).
2. Sureguliuokite kapoklių mechanizmą taip, kad angos būtų viena virš kitos.
3. Užlenkiamą smeigę (02/3) įkiškite per angą ir tvirtai užlenkite.

#### 4.1.2 Stabdymo svirties montavimas (03)

1. Stabdymo svirties (03/1) tvirtinimo įvorę įkiškite (03/a) į pagrindinę atramą (03/2).
2. Per skylę įkiškite šešiakampį varžtą (03/3) ir užsukite veržlę.

#### 4.1.3 Transportavimo rato montavimas (04)

1. Rato laikiklį su transportavimo ratu (04/1) per angą įkiškite į pagrindinę atramą (04/2).
2. Įdėkite spyruoklę (04/3).
3. Įdėkite poveržlę (04/4) ir veržlę (04/5) ir gerai priveržkite.

#### 4.1.4 Kreipiamosios rankenos montavimas ant rankenos (05–06)

1. Parinkite tokią abiejų apatinių rankenų (05/1) padėtį ant pagrindinės atramos (05/2), kad angos būtų viena virš kitos.
2. Įkiškite varžtus (05/3).
3. Įdėkite veržles ir priveržkite.
4. Viršutinę rankeną (06/1) ant apatinės rankenos uždėkite (06/a) taip, kad angos būtų viena virš kitos.
5. Įkiškite varžtus (06/2).
6. Uždėkite poveržles ir veržles ir prisukite.

#### 4.1.5 Sankabos svirties montavimas (07)

1. Sankabos svirtį (07/1) su srieginiais kaiščiais įkiškite per kreipiamosios rankenos (07/2) angas.
2. Įkiškite veržlę (07/3) ir prisukite.

#### 4.1.6 Apsauginio skydelio montavimas (08)

Apsauginiai skydeliai variklio dešinėje ir kairėje montuojami taip pat.

1. Apsauginį skydelį (08/1) ant laikančios plokštės (08/2) uždėkite (08/a) taip, kad angos būtų viena virš kitos.
2. Iš viršaus į angas įkiškite varžtus (08/3).
3. Įdėkite veržles ir priveržkite.

### 4.2 MH770

#### 4.2.1 Išankstinis kapoklių montavimas (10)

Ant kiekvienos veleno laikančiosios plokštės sumontuotos keturios kapoklės.

1. Po dvi kapokles (10/1) uždėkite kiekvienoje laikančios plokštės (10/2) pusėje. Vieną kapoklę nuo kitos dėkite 90° kampų.
2. Keturis varžtus (10/3) per angas įkiškite į kapokles ir laikančią plokštę.
3. Užsukite veržles (10/4).

#### 4.2.2 Kapoklės montavimas (11)

1. Abiejose pusėse kapoklių mechanizmą (11/1) uždėkite ant ašies atramos.
2. Įkiškite kitus kapoklių mechanizmus.
3. Visus kapoklių mechanizmus užlenkiamomis smeigėmis sujunkite tarpusavyje.
4. Abiejose pusėse uždėkite apsauginius diskus (11/2) ir užfiksuokite užlenkiamą smeigę.

#### 4.2.3 Stabdymo svirties montavimas (12)

1. Stabdymo svirties (12/1) tvirtinimo įvorę įdėkite (12/a) į pagrindinę atramą (12/2).
2. Per skylę įkiškite lizdo kaiščius (12/3) ir užfiksuokite spyruoklės spraustelius.

#### 4.2.4 Transportavimo rato montavimas (13)

1. Rato laikiklį su transportavimo ratu (13/1) pastumkite į pagrindinę atramą (13/a) taip, kad angos būtų viena virš kitos.
2. Rato laikiklį įkiškite per angą (13/2).
3. Spyruoklę (13/3) pastumkite į rato laikiklį.
4. Įdėkite poveržlę (13/4) ir veržlę (13/5) ir gerai priveržkite.

#### 4.2.5 Kreipiamosios rankenos su laikikliu montavimas (14)

1. Nustatykite (14/a) kreipiamosios rankenos (14/1) padėtį ant pagrindinės atramos (14/2).
2. Varžtą (14/3) įkiškite per rastrinę alkūnę.
3. Įkiškite prispaudimo svirtį (14/4) ir prisukite.

#### 4.2.6 Eigos svirties montavimas (15)

1. Laikiklį (15/1) prisukite ant eigos svirties (15/2).

#### 4.2.7 Sankabos svirties montavimas (16)

1. Sankabos svirtį (16/1) su srieginiais kaiščiiais įkiškite per kreipiamosios rankenos (16/2) angas.
2. Įkiškite veržlę (16/3) ir prisukite.

#### 4.2.8 Apsauginių skydelių montavimas (17)

Apsauginiai skydeliai variklio dešinėje ir kairėje montuojami taip pat.

1. Apsauginį skydelį (17/1) ant laikančios plokštės (17/2) uždėkite (17/a) taip, kad angos būtų viena virš kitos.
2. Skersę (17/3) iš apačios uždėkite ant apsauginių skydelių.
3. Iš viršaus per angas įkiškite varžtus.
4. Įdėkite veržles ir priveržkite.

### 4.3 MH1150

#### 4.3.1 Išankstinis kapoklių montavimas (19)

Ant kiekvienos veleno laikančiosios plokštės sumontuotos keturios kapoklės.

1. Po dvi kapokles (19/1) uždėkite kiekvienoje laikančios plokštės (19/2) pusėje. Vieną kapoklę nuo kitos dėkite 90° kampu.
2. Keturis varžtus (19/3) per angas įkiškite į kapokles ir laikančią plokštę.
3. Užsukite veržles (19/4).

#### 4.3.2 Kapoklės montavimas (20)

1. Abiejose pusėse kapoklių mechanizmą (20/1) uždėkite ant ašies atramos.
2. Įkiškite kitus kapoklių mechanizmus.
3. Visus kapoklių mechanizmus užlenkiamomis smeigėmis sujunkite tarpusavyje.
4. Abiejose pusėse uždėkite apsauginius diskus (20/2) ir užfiksuokite užlenkiama smeige.

#### 4.3.3 Stabdymo svirties montavimas (21)

1. Stabdymo svirties (21/1) tvirtinimo įvorę įdėkite (21/a) į pagrindinę atramą (21/2).
2. Per skylę įkiškite lizdo kaiščius (21/3) ir užfiksuokite spyruoklės sprausтелиu.

#### 4.3.4 Darbinių ratų montavimas (22, 23)

##### Išankstinis darbinių ratų montavimas (22)

Vožtuvas yra išorinėje darbinio rato pusėje.

1. Stebulę (22/1) vidinėje darbinio rato (22/2) pusėje pakreipkite taip, kad angos būtų viena virš kitos.
2. Keturis šešiakampius varžtus (22/3) iš išorinės pusės įkiškite per skylės.
3. Įdėkite poveržles ir veržles (22/4) ir prisukite.

##### Darbinių ratų tvirtinimas (23)

1. Uždėkite (23/a) darbinį ratą (23/1) ant ašies (23/2).
2. Sureguliuokite darbinį ratą taip, kad angos stebulėje ir ašyje būtų viena virš kitos.
3. Užlenkiamą smeigę (23/3) įkiškite per angą ir tvirtai užlenkite.
4. Taip pat sumontuokite antrą darbinį ratą.

#### 4.3.5 Kreipiamosios rankenos su laikikliu montavimas (24)

1. Nustatykite (24/a) kreipiamosios rankenos (24/1) padėtį ant pagrindinės atramos (24/2).
2. Varžtą (24/3) įkiškite per rastrinę alkūnę.
3. Įkiškite prispaudimo svirtį (24/4) ir prisukite.

#### 4.3.6 Eigos svirties montavimas (25)

1. Rankeną (25/1) prisukite ant eigos svirties (25/2).

#### 4.3.7 Sankabos svirties montavimas (26)

1. Sankabos svirtį (26/1) su srieginiais kaiščiiais įkiškite per kreipiamosios rankenos (26/2) angas.
2. Įkiškite veržlę (26/3) ir prisukite.

#### 4.3.8 Apsauginio skydo montavimas (27, 28)

1. Priekinį viršutinį skersinį (27/1) ant pagrindinės atramos (27/2) uždėkite taip, kad angos būtų viena virš kitos.
2. Įkiškite šešiakampį varžtą ir prisukite veržlę.
3. Galinius skersinius (27/3) uždėkite ant pagrindinės atramos dešinėje ir kairėje.
4. Įkiškite šešiakampį varžtą ir prisukite veržlę.
5. Apsauginius skydelius (28/1) uždėkite ant skersinio (28/2).
6. Iš viršaus per apsauginį skydelį ir skersinį įkiškite varžtus su poveržlėmis.
7. Iš apačios įdėkite veržlę ir prisukite.

## 5 PALEIDIMAS

### 5.1 Kreipiamosios rankenos nustatymas MH770, MH1150 (29)

#### Kreipiamosios rankenos aukščio reguliavimas

Įprastas aukščio nustatymas yra klubų lygis.

1. Atleiskite atjungimo svirtį (29/1) apatinėje kreipiamosios rankenos dalyje.
2. Lenkite kreipiamąją rankeną tol, kol bus pasiektas tinkamas aukštis (29/a).
3. Prisukite atjungimo svirtį.

#### Kreipiamosios rankenos kreipimas į šoną

Dėl šoninio kreipiamosios rankenos reguliavimo galimybės galima eiti ant jau apdoroto paviršiaus. Kreipiamąją rankeną į kairę ir į dešinę galima pakreipti 35° kampu.

1. Šiek tiek atsukite sukamąją rankeną (29/2), kol kreipiamąją rankeną galėsite judinti į šoną.
2. Sukite kreipiamąją rankeną kairėn arba dešinėn į norimą padėtį (29/b).
3. Prisukite sukamąją rankeną.

## 6 VALDYMAS

**⚠ ĮSPĖJIMAS! Pavojus susižaloti dėl atsilaisvinančių prietaiso dalių.** Naudojant atsilaisvinančios prietaiso dalys gali sunkiai sužaloti.

- Prieš įjungdami prietaisą patikrinkite, ar visos prietaiso dalys tvirtai prisuktos.
- Pritvirtinkite pjovimo įrankius taip, kad jie eksploatuojant negalėtų atsilaisvinti.

### 6.1 Variklinio kultivatoriaus vežimas į darbo vietą (30, 31)

#### MH540 (30)

Jei norite variklinį kultivatorių vežti, transportavimo ratą nustatykite į transportavimo padėtį (30/A).

1. Rato laikiklį patraukite į dešinę (30/a).
2. Ratą pastumkite į viršų (30/b) ir saugiai užfiksuokite.

Prieš pradėdami dirbti žemę, nustatykite darbinę transportavimo rato padėtį (30/B).

1. Rato laikiklį patraukite į dešinę (30/a).
2. Ratą lenkite į apačią (30/b) ir saugiai užfiksuokite.

#### MH770 (31)

Prieš pradėdami dirbti žemę nustatykite darbinę transportavimo rato padėtį:

1. rato laikiklį (31/1) patraukite į dešinę (31/a),
2. transportavimo ratą traukite į viršų (31/b),
3. rato laikiklį (31/1) stumkite atgal per angą. Į transportavimo padėtį stumiama taip pat.

#### MH1150

Transportavimui sumontuokite darbinius ratus:

1. žr. *Skyrius 4.3.4 "Darbinių ratų montavimas (22, 23)", puslapis 111.*

Jei norite dirbti žemę, išmontuokite darbinius ratus ir sumontuokite kapoklių mechanizmus.

1. žr. *Skyrius 4.3.2 "Kapoklės montavimas (20)", puslapis 111.*

### 6.2 Degalų įpylimas

**ℹ NUORODA** Išsamesnę informaciją žr. atskiroje variklio naudojimo instrukcijoje.

### 6.3 Variklio paleidimas ir išjungimas

#### 6.3.1 Variklio paleidimas (32–34)

1. Jei norite paleisti benzino tiekimą, benzino čiaupą (32/1) pastumkite rodyklės kryptimi.
2. Tik kai variklis atvėsus: Droselinę svirtį (32/2) pastumkite rodyklės kryptimi.
3. Paspauskite variklio jungiklį „ON“ (33/1).
4. Greičio svirtį (33/3) pasukite į kairę, kad rodyklė būtų nukreipta į H (high).
5. Staigiu judesiu ištraukite (34/a) paleidiklio lyną (34/1) ir leiskite lėtai susivynioti.

Variklis pradeda veikti.

1. Kai variklis gerai įsisuka: droselinę svirtį priešinga rodyklei kryptimi iki galo pastumkite atgal.
2. Jei variklis neveikia: patikrinkite darbo žingsnius ir vėl patraukite paleidiklio lyną.
3. Jei variklis trūkčioja: droselinę svirtį šiek tiek pastumkite rodyklės kryptimi.

#### 6.3.2 Variklio išjungimas (32, 33)

1. Greičio svirtį (33/3) pasukite į dešinę taip, kad rodyklė būtų nukreipta L (low) kryptimi.
2. Paspauskite variklio jungiklį „OFF“ (33/2).
3. Jei norite nutraukti benzino padavimą, benzino čiaupą (32/1) pastumkite priešinga rodyklei kryptimi.

## 6.4 Kapoklės

### 6.4.1 Kapoklių įjungimas (35)

1. Paspauskite apsauginį mygtuką (35/1) ir laikykite paspaudę.
2. Sankabos svirtį (35/2) prie kreipiamosios rankenos tvirtai paspauskite į apačią.

Svirčiai įpusėjęs kelią pradeda sukintis kapoklės ir judėti variklinis kultivatorius. Sankabos svirtį visiškai nuspaudus į apačią, visos kapoklės tinkamai įsijungia.

### 6.4.2 Kapoklių išjungimas (35)

**⚠️ ĮSPĖJIMAS!** Pavojus dėl besisukančių įrenginio dalių! Įkišus rankas į besisukančias įrenginio dalis, sunkiai susižalojama!

- Niekada neikiškite rankų į besisukančias įrenginio dalis!
- Atleidus sankabos svirtį kapoklės sukintis negali.

1. Atleiskite sankabos svirtį (35/2).

Variklinis kultivatorius sustoja.

## 6.5 Atbulinės eigos įjungimas ir išjungimas MH540 (36)

1. žr. *Skyrius 6.4.1 "Kapoklių įjungimas (35)", puslapis 113.*
2. Iki galo pakelkite atbulinės eigos svirtį (36/1).

Atbulinės eigos išjungimas:

1. Atleiskite atbulinės eigos svirtį (36/1).

## 6.6 Eigų perjungimo valdymas MH770, MH1150 (37)

Variklinis kultivatorius turi 2 priekines eigas ir 1 atbulinę eiga.

Pirmoji priekinė eiga skirta kietai žemei, kapoklės sukasi iš lėto. Antroji priekinė eiga skirta ne tokiai kietai žemei, kapoklės sukasi greičiau.

1. Atleiskite sankabos svirtį (žr. *Skyrius 6.4.2 "Kapoklių išjungimas (35)", puslapis 113.*)
2. Eigos svirtį (37/1) pastumkite taip (37/a), kad ji sutaptų su norima eiga eigos skydelyje (1 = 1 eiga, 2 = 2 eiga, R = atbulinė eiga).
3. Paspauskite apsauginį mygtuką ir sankabos svirtį prie kreipiamosios rankenos nuspauski- te į apačią (žr. *Skyrius 6.4.1 "Kapoklių įjungimas (35)", puslapis 113.*)

## 6.7 Stabdymo svirties naudojimas

1. Norėdami sumažinti variklinio kultivatoriaus greitį ir pakeisti kapingimo gylį, variklinio kul-

vatoriaus kreipiamąją rankeną, taigi ir stabdy- mo svirtį, spauskite į apačią.

2. Norėdami padidinti variklinio kultivatoriaus greitį, pakelkite variklinio kultivatoriaus kreipiamąją rankeną, taigi ir stabdymo svirtį.

## 7 TECHNINĖ PRIEŽIŪRA

**⚠️ PAVOJUS!** Pavojus gyvybei ir sunkių su- žalojimų pavojus. Pavojus gyvybei ir sunkių su- žalojimų pavojus esant įjungtam varikliui.

- Visus veiksmus atlikite tuomet, kai variklis yra išjungtas.

**⚠️ PAVOJUS!** Pavojus gyvybei dėl netinka- mos techninės priežiūros. Kai techninės prie- žiūros darbus atlieka ne kvalifikuoti asmenys ir naudojamos neleistinos atsarginės dalys, eksplo- atuojant galima patirti sunkių arba netgi mirtinų sužalojimų.

- Neišmontuokite saugos įtaisų ir jų neišjunkite.
- Naudokite tik leistinas originalias atsargines dalis.
- Reguliariai ir tinkamai atlikite techninę prie- žiūrą bei taip pasirūpinkite, kad prietaisas veiktų ir būtų švarus.

**⚠️ ATSARGIAI!** Pavojus susižaloti. Aštria- briaunės ir judančios įrenginio dalys gali sužeisti.

- Techninės apžiūros, priežiūros ir valymo dar- bų metu visada dėvėkite apsaugines piršti- nes!

## 7.1 Kapoklių valymas

Prieš pradėdami naudotis varikliniu kultivatoriumi ir juo pasinaudoję, nuo kapoklių pašalinkite gyslo- tas augalų dalis ir didelius žemės grumstus.

## 7.2 Pavaros alyvos keitimas

Paprastai ir pavaros alyva turi būti keičiama kas 100 darbo valandų (alyvos klampa SAE 80).

### Alyvos keitimas

Reikalingas alyvos kiekis: apie 0,5 l

1. Pavaros priekyje atsukite geltoną srieginį aly- vos dangtelį.
2. Išsiurbkite seną alyvą.
3. Įpilkite naujos alyvos.
4. Įpylimo angą užsukite srieginiu dangteliu.
5. Seną alyvą pašalinkite pagal teisės aktų nuostatas.

**📖 NUORODA** Alyva turi matytis prie įpylimo angos.

### 7.3 Uždegimo žvakės techninė priežiūra

**i NUORODA** Išsamesnę informaciją žr. atskiroje variklio naudojimo instrukcijoje.

### 7.4 Oro filtras

**i NUORODA** Išsamesnę informaciją žr. atskiroje variklio naudojimo instrukcijoje.

### 7.5 Variklinės alyvos keitimas

**i NUORODA** Išsamesnę informaciją žr. atskiroje variklio naudojimo instrukcijoje.

### 7.6 Baudeno lyno nustatymas

Tikslūs nustatymai parenkami prie kreipiamosios rankenos ir variklio gembės esančiu reguliuojuoju varžtu.

1. Atsukite ant reguliuojamojo varžto esančią antveržlę.
2. Jei norite pailginti arba sutrumpinti Baudeno lyno kelią, sukite reguliuojamąjį varžtą.
3. Vėl priveržkite antveržlę.

**i NUORODA** Kapoklės gali pradėti sukintis tik svirtį pakėlus per pusę kelio.

### Akceleratoriaus kabelis

**i NUORODA** Išsamesnę informaciją žr. atskiroje variklio naudojimo instrukcijoje.

## 8 TRIKČIŲ ŠALINIMAS

**i NUORODA** Esant sutrikimų, kurie nėra nurodyti šioje lentelėje arba kurių negalite pašalinti savarankiškai, kreipkitės į mūsų klientų aptarnavimo tarnybą.

Sutrikimas	Priežastis	Šalinimas
<b>Mažėja variklio galia.</b>	Užsikūso oro filtras	Patikrinkite ir išvalykite oro filtrą
	Degimo problemos	Kreipkitės į techninės priežiūros centrą
	Užsiteršė kapoklės	Išvalykite kapokles
<b>Variklis neužsiveda.</b>	Trūksta degalų	Pripilkite degalų
	Blogi, nešvarūs degalai, seni degalai bake	Ištuštinkite baką ir įpilkite šviežių degalų
	Netinkami užvedimo veiksmai	Atlikite tinkamus užvedimo veiksmus
	Netinkama greičio svirties padėtis	Greičio svirtį nustatykite į padėtį „START“
	Uždegimo žvakės defektas	Žr. variklio instrukciją.
	Oro filtras	Žr. variklio instrukciją.
<b>Nesisuka kapoklės</b>	Pažeistas trapecinis diržas	Kreipkitės į techninės priežiūros centrą
	Pažeista pavara	Kreipkitės į techninės priežiūros centrą
	Laisvos kapoklės	Priveržkite kapokles
	Įtemptas arba laisvas Baudeno lynas	Sureguliuokite Baudeno lyną

## 9 TRANSPORTAVIMAS

- Variklinį kultivatorių transportuokite tik su tuščiu degalų baku.
- Variklinį kultivatorių visada transportuokite horizontaliai, nes kitaip:
  - išbėgs degalų ir alyvos,
  - susidarys dūmų,

- bus sunku užvesti,
- suodžiais pasidengs uždegimo žvakė.

## 10 ĮRENGINIO LAIKYMAS

Po kiekvieno naudojimo prietaisą kruopščiai išvalykite. Jei yra, sumontuokite visus apsauginius

gaubtus. Laikykite prietaisą sausoje, rakinamoje, vaikams neprieinamoje vietoje.

Jei įrenginio planuojate nenaudoti ilgiau nei 2–3 mėnesius, pažeidimams išvengti reikia atlikti toliau nurodytus darbus:

- Ištuštinkite degalų baką:
  - Palikite variklį veikti tol, kol jis išsijungs savaime. Tada degalų bake ir karbiurato-riuje nebeliks benzino ir alyvos mišinio bei negalės susidaryti nuosėdų.
- Išvalykite įrenginį:
  - Visą įrenginį ir priedus nuvalykite šluoste. Nenaudokite benzino arba kitų tirpiklių!
  - Iš visų prietaiso angų pašalinkite nešva-rumus (taip pat iš variklio aušinimo an-ğų).
- Superkite cilindrą:
  - Leiskite įrenginiui visiškai atvėsti.
  - Ištraukite uždegimo žvakės kištuką ir iš-sukite uždegimo žvakę.

- Į uždegimo žvakės angą įlašinkite šiek tiek alyvos.
- Lėtai traukite už starterio rankenos, kad stūmoklis judėtų ir cilindre galėtų pasis-kirstyti alyva.

- Pastatykite įrenginį ant transportavimo lyno ir laikykite nepaverstą.
- Įrenginį laikykite kuo sausesnėje vietoje.

## 11 IŠMETIMAS



- Benzinas ir variklinė alyva nėra buit-nės atliekos arba nuotekos, todėl jiems priskiriamos atskiros taisyklės arba išmetimas!
- Prieš utilizuojant įrenginį, reikia ištuštinti de-galų baką ir variklinės alyvos rezervuarą!
- Pakuotė, įrenginys ir priedai pagaminti iš per-dirbamų medžiagų ir juos reikia atitinkamai šalinti.

## 12 KLIENTŲ APTARNAVIMO TARNYBA / TECHNINĖS PRIEŽIŪROS PUNKTAS

Iškilus klausimų dėl garantijos, remonto ir atsargi-nių dalių, kreipkitės į savo artimiausią AL-KO

techninės priežiūros skyrių. Jį rasite internete to-kiu adresu:

[www.al-ko.com/service-contacts](http://www.al-ko.com/service-contacts)

## 13 GARANTIJA

Galimus įrenginio medžiagų ar gamybos defektus įstatymų numatytu pretenzijų dėl trūkumų reiški-mo senaties termino laikotarpiu mes šaliname savo nuožiūra remonto arba keitimo būdu. Senaties termi-nas nustatomas kiekvienu konkrečiu atveju pagal šalies, kurioje įrenginys buvo įsigytas, teisės aktus.

Mūsų garantinis įsipareigojimas galioja tik šiais atvejais:

- laikomas šios naudojimo instrukcijos
- įrenginys tinkamai naudojamas;
- naudojamos originalios atsarginės dalys

Garantija nustoja galioti šiais atvejais:

- bandoma savarankiškai remontuoti įrenginį;
- savarankiškai atliekami techniniai pakeitimai
- įrenginys naudojamas ne pagal paskirtį.

Garantija netaikoma:

- dažų pažeidimams, atsiradusiems dėl normalaus dėvėjimosi
- susidėvinčiosioms dalims, atsarginių dalių kortelėje xxxxxx (x) pažymėtoms rėmeliu.
- vidaus degimo varikliams (jiems taikomos atitinkamų variklių gamintojų garantinės nuostatos)

Garantinis laikotarpis prasideda nuo dienos, kurią įrenginį pirmą kartą įsigyja galutinis vartotojas. Le-miama yra pirkimo dokumente nurodyta data. Kreipkitės su šia garantijos deklaracija ir originaliu pirk-i-mo dokumentu į savo pardavėją arba artimiausią įgaliotąjį klientų aptarnavimo skyrių. Ši deklaracija nedaro įtakos įstatymais pagrįstoms pirkėjo pretenzijoms, kurias jis gali pareikšti pardavėjui.



**VERTALING VAN DE ORIGINELE GEBRUIKERSHANDLEIDING****Inhoudsopgave**

1	Over deze gebruiksaanwijzing .....	117	4.2.5	Duwboom met handgreep monteren (14) .....	122
1.1	Symbolen op de titelpagina .....	117	4.2.6	Versnellingshendel monteren (15).....	122
1.2	Verklaring van pictogrammen en signaalwoorden .....	117	4.2.7	Koppelingshendel monteren (16).....	122
2	Productomschrijving .....	117	4.2.8	Afschermkap monteren (17) .....	122
2.1	Beoogd gebruik .....	117	4.3	MH1150 .....	122
2.2	Mogelijk afzienbaar foutief gebruik.....	117	4.3.1	Hakmes vormmonteren (19) .....	122
2.3	Overige risico's.....	117	4.3.2	Hakmes monteren (20) .....	122
2.4	Veiligheids- en beveiligingsvoorzieningen .....	118	4.3.3	Remspoor monteren (21).....	122
2.4.1	Afschermkap.....	118	4.3.4	Wielen monteren (22, 23) .....	122
2.5	Symbolen op het apparaat .....	118	4.3.5	Duwboom met handgreep monteren (24) .....	122
2.5.1	Veiligheidstekens.....	118	4.3.6	Versnellingshendel monteren (25).....	122
2.5.2	Bedieningstekens .....	118	4.3.7	Koppelingshendel monteren (26).....	122
2.6	Leveringsomvang .....	118	4.3.8	Afschermkap monteren (27, 28) ..	123
2.7	Productoverzicht (01, 09, 18).....	118	5	Ingebruikname.....	123
3	Veiligheidsinstructies .....	119	5.1	Duwboom instellen MH770, MH1150 (29) .....	123
3.1	Gebruiker .....	119	6	Bediening .....	123
3.2	Veiligheid van het apparaat.....	119	6.1	Motorhak naar de werkplek rollen (30, 31) .....	123
3.3	Veiligheid van personen, dieren en eigendommen .....	119	6.2	Brandstof bijvullen .....	123
3.4	Veiligheid op de werkplek .....	120	6.3	De motor starten en stoppen .....	124
3.5	Omgang met benzine en olie .....	120	6.3.1	Motor starten (32 - 34) .....	124
3.6	Persoonlijke beschermingsmiddelen..	120	6.3.2	Motor uitschakelen (32, 33) .....	124
4	Montage.....	121	6.4	Hakmessen.....	124
4.1	MH540.....	121	6.4.1	Hakmessen inschakelen (35).....	124
4.1.1	Hakmes monteren (02).....	121	6.4.2	Hakmessen uitschakelen (35).....	124
4.1.2	Remspoor monteren (03) .....	121	6.5	Achteruitversnelling in- en uitschakelen MH540 (36) .....	124
4.1.3	Wiel monteren (04).....	121	6.6	Versnellingshendel bedienen MH770, MH1150 (37).....	124
4.1.4	Duwboom met handgreep monteren (05 - 06) .....	121	6.7	Remspoor benutten .....	124
4.1.5	Koppelingshendel monteren (07) ..	121	7	Onderhoud en verzorging.....	124
4.1.6	Afschermkap monteren (08).....	121	7.1	Hakmessen reinigen .....	125
4.2	MH770.....	121	7.2	Transmissieolie verversen .....	125
4.2.1	Hakmessen vormmonteren (10) ...	121	7.3	Bougies onderhouden .....	125
4.2.2	Hakmessen monteren (11) .....	121			
4.2.3	Remspoor monteren (12) .....	121			
4.2.4	Wiel monteren (13) .....	122			



7.4	Luchtfilter.....	125
7.5	Motorolie verversen.....	125
7.6	De bowdenkabels afstellen .....	125
8	Hulp bij storingen .....	125
9	Transport .....	126
10	Machine opbergen .....	126
11	Verwijderen.....	126
12	Klantenservice/service centre.....	127
13	Garantie .....	127

## 1 OVER DEZE GEBRUIKSAANWIJZING

- De Duitse versie is de originele gebruiksaanwijzing. Alle andere taalversies zijn vertalingen van de originele gebruiksaanwijzing.
- Bewaar deze gebruiksaanwijzing goed zodat u erin het antwoord op uw vragen kunt terugvinden wanneer u informatie over de machine nodig heeft.
- Draag de machine alleen samen met deze gebruiksaanwijzing aan andere personen over.
- Lees en neem de veiligheids- en waarschuwingsinstructies in deze gebruiksaanwijzing in acht.

### 1.1 Symbolen op de titelpagina

Symbool	Betekenis
	Lees voor de ingebruikname deze gebruiksaanwijzing absoluut zorgvuldig door. Dit is de voorwaarde voor veilig werken en een storingsvrij gebruik.
	Gebruiksaanwijzing
	Gebruik het benzineapparaat niet in de buurt van open vlammen of hittebronnen.

### 1.2 Verklaring van pictogrammen en signaalwoorden

**GEVAAR!** Wijst op een direct gevaarlijke situatie, die, wanneer ze niet vermeden wordt, tot de dood of tot een ernstig letsel leidt.

**WAARSCHUWING!** Wijst op een potentieel gevaarlijke situatie, die, wanneer ze niet vermeden wordt, tot de dood of tot een zwaar letsel kan leiden.

**VOORZICHTIG!** Wijst op een potentieel gevaarlijke situatie, die, wanneer ze niet vermeden wordt, tot een licht of middelzwaar letsel kan leiden.

**LET OP!** Wijst op een situatie, die, wanneer ze niet vermeden wordt, tot materiële schade kan leiden.

**OPMERKING** Speciale aanwijzingen voor meer duidelijkheid en een beter gebruik.

## 2 PRODUCTOMSCHRIJVING

### 2.1 Beoogd gebruik

Deze machine is te gebruiken voor:

- Het bewerken van vooraf rul gemaakte grond.

Er mag alleen met het apparaat gewerkt worden als het volledig gemonteerd is.

Dit apparaat is uitsluitend bedoeld voor particulier gebruik. Ieder ander gebruik alsmede niet-toegepaste verbouwingen of uitbreidingen worden voor misbruik aangezien en hebben de uitsluiting van de garantie en het verlies van de conformiteit en de weigering van iedere verantwoordelijkheid voor schade van de gebruiker of van derden van de fabrikant tot gevolg.

### 2.2 Mogelijk afzienbaar foutief gebruik

Het apparaat is noch bedoeld voor de commerciële toepassing in openbare parken en sportfaciliteiten, noch voor de toepassing in land- en bosbouw.

Let vooral op:

- Deze machine is niet geschikt voor het bewerken van vaste grond, bijv. vastgetrapte gazons.

### 2.3 Overige risico's

Ook bij doelmatig gebruik van het gereedschap blijft sprake van een zeker restrisico dat niet kan worden uitgesloten. Uit de aard en de bouwwijze van het apparaat kunnen, afhankelijk van het gebruik, de volgende potentiële gevaren worden afgeleid:

- Schade aan het gehoor als er geen gehoorbescherming wordt gedragen.

- Lichamelijk letsel door hand-arm-trillingen als de machine gedurende een langere tijd gebruikt of niet als voorgeschreven onderhouden wordt.
- Wegslingeren van aarde en kleine stenen.
- Snijwonden bij het reiken in de roterende hakmessen.

## 2.4 Veiligheids- en beveiligingsvoorzieningen

### **WAARSCHUWING! Gevaar voor letsel.**

Defecte en buiten werking gestelde veiligheids- en beschermingsapparatuur kunnen ernstig letsel veroorzaken.



- Laat defecte veiligheids- en beschermingsapparatuur repareren.
- De veiligheids- en beschermingsuitrusting nooit buiten werking stellen.

### 2.4.1 Afschermkap

De afschermkap beschermt de bediener tegen de roterende hakmessen en weggeslingerde voorwerpen.


## 2.5 Symbolen op het apparaat

### 2.5.1 Veiligheidstekens

Symbol	Betekenis
	Lees de gebruiksaanwijzing vóór de ingebruikname!
	Roterend gereedschap! Handen en voeten uit de buurt houden.

### 2.5.2 Bedieningstekens

Symbol	Betekenis
	<p>Motortoerental of werksnelheid instellen:</p> <p>Richting H (hoog) = werksnelheid verhogen.</p> <p>Richting L (laag) = werksnelheid verlagen.</p>
	<p>De chokehendel in de pijlrichting schuiven.</p> <p>Benzinehendel in pijlrichting schuiven.</p>

Symbol	Betekenis
	<p>Alleen MH770, MH1150:</p> <p>- 1 = achteruitversnelling</p> <p>0 = stationaire loop</p> <p>2= 2e versnelling (hoge snelheid)</p> <p>1= 1e Versnelling (lage snelheid)</p>

## 2.6 Leveringsomvang

Bij de leveringsomvang horen de hier vermelde posities. Controleer of alle posities zijn inbegrepen:

Nr.	Onderdeel
1	Motor met versnellingsbak
2	Hakmessenset met hakmessenas Hakmes(sen)
3	Zijbeschermingsschijven (MH770/MH1150)
4	Wiel (MH540/MH770)
5	Wielen met naven (MH1150)
6	Remspoor
7	Afschermkappen
8	Duwboom
9	Montagetoebehoren

## 2.7 Productoverzicht (01, 09, 18)

Het productoverzicht (01, 09, 18) geeft een overzicht van de machine.

Nr.	Onderdeel
1	Koppelingshendel
2	Duwboom
3	Versnellingshendel
4	Motor
5	Wiel
6	Hakmessen
7	Bescherming platen
8	Afschermkap

Nr.	Onderdeel
9	Remspoor
10	Gashendel
11	Hendel voor achteruitversnelling
12	Motorschakelaar

### 3 VEILIGHEIDSINSTRUCTIES

**⚠ GEVAAR! Levensgevaar en gevaar voor zeer ernstig letsel!** Onbekendheid met de veiligheidsinstructies en bedieningsinstructies kan bijzonder ernstig letsel en zelfs de dood tot gevolg hebben.

- Volg alle veiligheidsinstructies en bedieningsinstructies in deze gebruiksaanwijzing op evenals in de gebruiksaanwijzingen waarnaar wordt verwezen, voordat u het apparaat gebruikt.
- Bewaar alle bijgeleverde documenten voor toekomstig gebruik.
- **Levensgevaar door vergiftiging**  
De uitlaatgassen van de motorhak bevatten koolmonoxide dat bij inademing binnen enkele minuten dodelijk kan zijn. Let voor of tijdens het gebruik op het volgende:
  - Gebruik de motorhak nooit binnenshuis, maar alleen buitenshuis.
  - Adem geen uitlaatdampen in.
  - Schakel de motorhak uit als u zich misselijk, duizelig of zwak voelt tijdens het gebruik van deze machine.
- Motorhak alleen in technisch perfecte staat gebruiken.
- Stel de veiligheids- en beveiligingsvoorzieningen niet buiten werking.
- Draag gehoorbescherming.
- De instructies in deze gebruiksaanwijzing en de gebruiksaanwijzing voor de motor zorgvuldig doorlezen en in acht nemen. Leer de motorhak snel uit te schakelen.
- Gebruik nooit startsprays of soortgelijke middelen.

#### 3.1 Gebruiker

- Personen van jonger dan 16 jaar en personen die de gebruikershandleiding niet hebben gelezen, mogen het apparaat niet gebruiken. Eventuele landspecifieke veiligheidsvoorschriften voor de minimumleeftijd van de gebruiker naleven.

- Een onervaren bediener moet worden geïnstrueerd en opgeleid in de bediening van het apparaat.
- Bedien het apparaat niet als u onder invloed bent van alcohol, drugs of geneesmiddelen.

#### 3.2 Veiligheid van het apparaat

- Het apparaat alleen gebruiken onder de volgende omstandigheden:
  - De machine is niet vervuild.
  - De machine vertoont geen beschadigingen.
  - Alle bedieningselementen werken.
- Het apparaat niet overbelasten. Het is voor lichte particuliere werkzaamheden bedoeld. Overbelasting leidt tot beschadiging van de machine.
- Het apparaat nooit gebruiken met versleten of defecte onderdelen. Defecte onderdelen altijd vervangen door oorspronkelijke reserveonderdelen van de fabrikant. Wanneer het apparaat met versleten of defecte onderdelen wordt gebruikt, kan tegenover de fabrikant geen aanspraak op garantie worden gemaakt.
- Reparatiewerkzaamheden mogen uitsluitend worden uitgevoerd in de vakhandel of op onze Servicevestigingen.

#### 3.3 Veiligheid van personen, dieren en eigendommen

- Gebruik de machine alleen voor werkzaamheden waarvoor het is bedoeld. Niet-reglementair gebruik kan letsel en materiële schade veroorzaken.
- Schakel het apparaat alleen in als er geen personen of dieren in het werkgebied aanwezig zijn.
- Houd een veiligheidsafstand aan tot personen en dieren of schakel het apparaat uit als personen of dieren naderen.
- Houd de stroom van uitlaatgassen nooit gericht op personen of dieren, of op brandbare producten en voorwerpen.
- Grijp niet in het aanzuig- en luchtfilter als de motor draait. De draaiende onderdelen kunnen letsel veroorzaken.
- Schakel het apparaat altijd uit wanneer u het niet nodig heeft, bijv. bij het verplaatsen naar een ander werkgebied, bij onderhoudswerkzaamheden, bij het tanken van het benzine-oilmengsel.

- Schakel het apparaat bij een ongeval onmiddellijk uit om verder letsel en materiële schade te voorkomen.
- Gebruik de machine nooit met versleten of defecte onderdelen. Versleten of defecte onderdelen kunnen ernstig letsel veroorzaken.
- Bewaar het apparaat buiten het bereik van kinderen.

### 3.4 Veiligheid op de werkplek

- Alleen bij daglicht of zeer helder kunstlicht werken.
- De machine alleen op een vaste en vlakke ondergrond en niet op steile hellingen gebruiken.
- Gebruik de machine niet op ruw terrein met stenen.
- Altijd dwars ten opzichte van de helling werken.
- Niet naar boven en naar beneden op de helling werken en evenmin op hellingen met een inclinatie van meer dan 10°.
- Op stabiliteit letten.
- Verwijder vreemde voorwerpen uit het te bewerken terrein.
- Blijf met uw handen en voeten uit de buurt van roterende onderdelen.
- Machine nooit met lopende motor optillen of dragen.
- Bij het starten van de motor mag niemand voor de machine of het gereedschap (hakmessen) staan – de aandrijving van de hakmessen moet uitgeschakeld zijn.
- Het bevestigen en verwijderen van het transportwiel of het afstellen van de remspoor alleen met een uitgeschakelde motor en stilstaande hakmessen.
- Voor het rijden met gemonteerd transportwiel de motor afzetten en wachten op stilstand van de hakmessen.
- Het gebruik van de machine is slechts toegestaan, als men zich houdt aan de veilige afstand, die door de duwboom wordt bepaald.
- Uitlaat en motor schoonhouden.
- De tank of tankdop bij beschadiging vervangen.

### 3.5 Omgang met benzine en olie

- Explosie- en brandgevaar:  
Bij het ontsnappen van een benzine-luchtmengsel ontstaat potentieel explosieve atmosfeer. Door een ondeskundige omgang met

brandstoffen kunnen deze ontsteken, exploderen en ontbranden, wat tot zwaar letsel en zelfs sterfgevallen kan leiden. Neem het volgende in acht:

- Rook nooit, terwijl u met benzine werkt.
- Werk uitsluitend in de buitenlucht met benzine en nooit in afgesloten ruimten.
- Neem beslist altijd de volgende gedragsregels in acht.
- Transporteer en bewaar benzine en olie uitsluitend op in goedgekeurde voorraadvaten. Zorg ervoor dat de opgeslagen benzine en olie niet toegankelijk zijn voor kinderen.
- Zorg ervoor, om bodemvervuiling (milieubescherming) te vermijden, dat bij het tanken geen benzine en geen olie in de aarde terecht komt. Gebruik bij het tanken een trechter.
- Tank het apparaat nooit af in gesloten ruimten. Op de vloer kunnen zich benzinedampen verzamelen waardoor het tot een explosieve verbranding of zelfs explosie kan komen.
- Veeg gemorste benzine altijd onmiddellijk op van het apparaat of de vloer. Laat de doeken waarmee u benzine afgeveegd heeft, op een goed geventileerde plaats drogen voordat u deze weggooit. Anders kan spontane zelfontbranding optreden.
- Bij het morsen van benzine ontstaan benzinedampen. Start het apparaat daarom nooit op dezelfde plaats, maar altijd op een plaats die minimaal 3 m daarvan is verwijderd.
- Vermijd huidcontact met producten van minerale oliën. Adem geen benzinedampen in. Draag altijd veiligheidshandschoenen om brandstof bij te vullen. Vervang en reinig de beschermende kleding regelmatig.
- Let erop dat uw kleding niet in contact komt met benzine. Vervang uw kleding onmiddellijk wanneer benzine op uw kleding terechtgekomen is.
- Tank het apparaat nooit af, bij draaiende of hete motor.

### 3.6 Persoonlijke beschermingsmiddelen

- Om verwondingen aan hoofd en ledematen evenals gehoorschade te voorkomen, wordt aanbevolen beschermende kleding en uitrusting te dragen.
- De kleding moet functioneel (nauwsluitend) zijn en mag niet hinderen bij het dragen. Bij lang haar beslist een haarnetje dragen. Nooit

losse kledingstukken of accessoires dragen die in het apparaat kunnen worden getrokken, bijv. sjaals, wijde shirts, lange halskettin- gen.

- De persoonlijke beschermingsmiddelen be- staan uit:
  - Gehoorbescherming en veiligheidsbril
  - Lange broek en schoenen
  - Beschermende handschoenen

## 4 MONTAGE

**⚠ WAARSCHUWING! Gevaren door onvol- ledige montage!** De werking van een onvolledig apparaat kan ernstig letsel veroorzaken.

- Gebruik het apparaat alleen als het volledig is gemonteerd!
- Controleer voor het inschakelen alle veilig- heids- en beschermingsvoorzieningen op aanwezigheid en functionaliteit!

### 4.1 MH540

#### 4.1.1 Hakmes monteren (02)

1. De bijgeleverde hakmessensets (02/1) op de voorgemonteerde hakmessens (02/2) steken.
2. Hakmessenset uitlijnen zodat de boringen over elkaar liggen.
3. Splitpen (02/3) door het gat in de as steken en vastklikken.

#### 4.1.2 Remspoor monteren (03)

1. Bevestigingsbus van het remspoor (03/1) in de basissteun (03/2) schuiven (03/a).
2. Zeskantbout (03/3) door het gat steken en moer vastschroeven.

#### 4.1.3 Wiel monteren (04)

1. Wielbeugel met wiel (04/1) door de boring in voorste basissteun (04/2) schuiven.
2. Veer (04/3) aanbrengen.
3. Schijf (04/4) en moer (04/5) aanbrengen en vastdraaien.

#### 4.1.4 Duwboom met handgreep monteren (05 - 06)

1. Beide onderbomen (05/1) op de basissteun (05/2) zetten, zodat de boringen overeenko- men.
2. Bouten (05/3) doorsteken.
3. Moeren aanbrengen en vastdraaien.

4. Bovenboom (06/1) op de onderboom plaat- sen (06/a), zodat de boringen overeenko- men.
5. Bouten (06/2) doorsteken.
6. Ringen en moeren aanbrengen en vastdraai- en.

### 4.1.5 Koppelingshendel monteren (07)

1. Koppelingshendel (07/1) met stelschroeven door de boringen van de duwboom (07/2) steken.
2. De moeren (07/3) aanbrengen en vastdraai- en.

### 4.1.6 Afschermkap monteren (08)

De afschermkappen worden links en rechts van de motor op dezelfde wijze gemonteerd.

1. Afschermkap (08/1) op bevestigingsstaal- plaat (08/2) plaatsen (08/a), zodat de bori- ngen overeenkomen.
2. Schroeven (08/3) van boven in de boringen steken.
3. Moeren aanbrengen en vastdraaien.

### 4.2 MH770

#### 4.2.1 Hakmessen voormonteren (10)

Aan iedere flens van de as worden vier hakmes- sen gemonteerd.

1. Twee hakmessen (10/1) aan elke zijde van de flens (10/2) aanleggen. Daarbij ieder hak- mes 90° ten opzichte van het volgende ver- zetten.
2. Vier bouten (10/3) door de boringen in hak- messen en flens steken.
3. Moeren (10/4) vastschroeven.

#### 4.2.2 Hakmessen monteren (11)

1. Aan beide zijden een hakmessenset (11/1) op de asopname steken.
2. Andere hakmessensets aanbrengen.
3. Alle hakmessensets met klapspieën aan el- kaar verbinden.
4. Aan beide zijden een schijf (11/2) plaatsen en elk met een klapspie bevestigen.

#### 4.2.3 Remspoor monteren (12)

1. Bevestigingsbus van het remspoor (12/1) in de basissteun (12/2) schuiven (12/a).
2. Pen (12/3) door het gat steken en met veer- spie vastzetten.

#### 4.2.4 Wiel monteren (13)

1. Wielbeugel met wiel (13/1) op de voorste basissteun schuiven (13/a) zodat de boringen overeenkomen.
2. Wielbeugel door de boring (13/2) steken.
3. Veer (13/3) op de wielbeugel schuiven.
4. Schijf (13/4) en moer (13/5) aanbrengen en vastdraaien.

#### 4.2.5 Duwboom met handgreep monteren (14)

1. Duwboom (14/1) op de beugel (14/2) positioneren (14/a).
2. Schroef (14/3) door het rasterscharnier steken.
3. Klemhendel (14/4) insteken en vastdraaien.

#### 4.2.6 Versnellingshendel monteren (15)

1. Handgreep (15/1) op versnellingshendel (15/2) schroeven.

#### 4.2.7 Koppelingshendel monteren (16)

1. Koppelingshendel (16/1) met stelschroeven door de boringen van de duwboom (16/2) steken.
2. De moeren (16/3) aanbrengen en vastdraaien.

#### 4.2.8 Afschermkap monteren (17)

De afschermkappen worden links en rechts van de motor op dezelfde wijze gemonteerd.

1. Afschermkap (17/1) op bevestigingsstaalplaat (17/2) plaatsen (17/a), zodat de boringen overeenkomen.
2. Dwarsversteving (17/3) van onderen op de afschermkappen aanbrengen.
3. Schroeven van boven door de boringen steken.
4. Moeren aanbrengen en vastdraaien.

### 4.3 MH1150

#### 4.3.1 Hakmes voormonteren (19)

Aan iedere flens van de as worden vier hakmessen gemonteerd.

1. Twee hakmessen (19/1) aan elke zijde van de flens (19/2) aanleggen. Daarbij ieder hakmes 90° ten opzichte van het volgende verzetten.
2. Vier bouten (19/3) door de boringen in hakmessen en flens steken.
3. Moeren (19/4) vastschroeven.

#### 4.3.2 Hakmes monteren (20)

1. Aan beide zijden een hakmesset (20/1) op de asopname steken.
2. Andere hakmessensets aanbrengen.
3. Alle hakmessensets met klapspieën aan elkaar verbinden.
4. Aan beide zijden een schijf (20/2) plaatsen en elk met een klapspie bevestigen.

#### 4.3.3 Remspoor monteren (21)

1. Bevestigingsbus van het remspoor (21/1) in de houder (21/2) steken (21/a).
2. Pen (21/3) door het gat steken en met veerspie vastzetten.

#### 4.3.4 Wielen monteren (22, 23)

##### Wielen voormonteren (22)

Het ventiel moet zich aan de buitenzijde van het wiel bevinden.

1. Wielnaaf (22/1) aan de binnenzijde van het loopwiel (22/2) uitrichten zodat de boringen tegenover elkaar liggen.
2. Vier zeskantbouten (22/3) van de buitenzijde door de openingen steken.
3. Ringen en moeren (22/4) aanbrengen en vastdraaien.

##### Wielen aanbrengen (23)

1. Wiel (23/1) op de as (23/2) steken (23/a).
2. Wiel zo uitlijnen dat de boringen aan de wielnaaf en de as samenvallen.
3. Klapspie (23/3) door het gat in de as steken en vaststikken.
4. Tweede wiel op dezelfde manier monteren.

#### 4.3.5 Duwboom met handgreep monteren (24)

1. Duwboom (24/1) op de beugel (24/2) positioneren (24/a).
2. Schroef (24/3) door het rasterscharnier steken.
3. Klemhendel (24/4) insteken en vastdraaien.

#### 4.3.6 Versnellingshendel monteren (25)

1. Handgreep (25/1) op versnellingshendel (25/2) schroeven.

#### 4.3.7 Koppelingshendel monteren (26)

1. Koppelingshendel (26/1) met stelschroeven door de boringen van de duwboom (26/2) steken.
2. De moeren (26/3) aanbrengen en vastdraaien.

### 4.3.8 Afschermkap monteren (27, 28)

1. Voorste dwarsbeugel (27/1) midden op de beugel (27/2) aanleggen, zodat de gaten overeenkomen.
2. Zeskantbout er doorheen steken en moer vastdraaien.
3. Achterste dwarsbeugel (27/3) rechts en links van de beugel aanleggen.
4. Zeskantbout er doorheen steken en moer vastdraaien.
5. Afdekkap (28/1) op de dwarsbeugel (28/2) plaatsen.
6. Schroeven met ringen van boven door afdekkap en dwarsbeugel steken.
7. De moeren van onderen aanbrengen en vastdraaien.

## 5 INGEBRUIKNAME

### 5.1 Duwboom instellen MH770, MH1150 (29)

#### Duwboom in de hoogte verstellen

De normale hoogte-instelling komt overeen met heuphoogte.

1. Klemhendel (29/1) aan het onderuiteinde van de duwboom losmaken.
2. Duwboom neigen tot de passende hoogte bereikt is (29/a).
3. Klemhendel vastdraaien.

#### Duwboom opzij verstellen

De zijdelingse verstelling van de duwboom maakt het mogelijk dat een al bewerkt gedeelte niet opnieuw hoeft te worden betreden. De duwboom is naar links en naar rechts steeds met 35° verstelbaar.

1. Draaigreep (29/2) licht opdraaien tot de duwboom zich opzij laat bewegen.
2. Duwboom naar links of naar rechts in de gewenste positie draaien (29/b).
3. Draaigreep vastdraaien.

## 6 BEDIENING

**⚠ WAARSCHUWING!** Gevaar voor letsel als gevolg van loskomende delen van het apparaat. Delen van het apparaat die loskomen tijdens het gebruik kunnen ernstig letsel veroorzaken.

- Controleer voordat het apparaat wordt ingeschakeld of alle delen van het apparaat stevig zijn vastgeschroefd.
- Bevestig snijbladen zo dat ze niet kunnen loskomen tijdens het gebruik.

### 6.1 Motorhak naar de werkplek rollen (30, 31)

#### MH540 (30)

Voor het rollen van de motorhak het wiel in de transportstand (30/A) brengen.

1. Wielbeugel naar rechts trekken (30/a).
2. Wiel naar boven zwenken (30/b) en laten vastklikken

Vóór de bewerking van de grond het wiel in de werkstand (30/B) zetten.

1. Wielbeugel naar rechts trekken (30/a).
2. Wiel naar beneden zwenken (30/b) en vast laten klikken.

#### MH770 (31)

Wiel voor de bewerking van de grond in de werkstand zetten:

1. Wielbeugel (31/1) naar rechts trekken (31/a).
2. Wiel naar boven zwenken (31/b).
3. Wielbeugel (31/1) door de boring terugschuiven.

Het zwenken in de transportstand vindt op gelijke wijze plaats.

#### MH1150

Voor het transport de wielen monteren:

1. zie *Hoofdstuk 4.3.4 "Wielen monteren (22, 23)", pagina 122.*

Vóór bewerking van de grond de loopwielen demonteren en de hakmessensets monteren:

1. zie *Hoofdstuk 4.3.2 "Hakmes monteren (20)", pagina 122.*

### 6.2 Brandstof bijvullen

**i OPMERKING** Neem voor gedetailleerde informatie de aparte gebruikershandleiding van de motor in acht.

## 6.3 De motor starten en stoppen

### 6.3.1 Motor starten (32 - 34)

1. Benzinekraan (32/1) in pijlrichting duwen om benzinetoevoer te openen.
2. Alleen bij koude motor: De chokehendel (32/2) in de pijlrichting schuiven.
3. Motorschakelaar "ON" (33/1) indrukken.
4. Gashendel (33/3) naar links draaien, zodat de pijl naar H (hoog) wijst.
5. Het trekkoord (34/1) vlot uittrekken (34/a) en vervolgens weer rustig laten terugrollen.

De motor slaat aan.

1. Als de motor goed loopt: Choke-hendel tegen de pijlrichting tot de aanslag terugschuiven.
2. Als de motor niet loopt: Werkstappen controleren en het trekkoord er opnieuw uittrekken.
3. Als de motor stoptert: De chokehendel licht in de pijlrichting schuiven.

### 6.3.2 Motor uitschakelen (32, 33)

1. Gashendel (33/3) naar rechts draaien, zodat de pijl naar L (laag) wijst.
2. Motorschakelaar "OFF" (33/2) indrukken.
3. Benzinekraan (32/1) tegen pijlrichting in duwen om benzinetoevoer te sluiten.

## 6.4 Hakmessen

### 6.4.1 Hakmessen inschakelen (35)

1. Veiligheidsknop (35/1) indrukken en ingedrukt houden.
2. Koppelingshendel (35/2) vast naar beneden aan de duwboom drukken.

Na de helft van de hendelslag beginnen de hakmessen te draaien en zet de motorhak zich in beweging. Nadat de koppelingshendel volledig naar onderen gedrukt werd, zijn de hakmessen volledig ingeschakeld.

### 6.4.2 Hakmessen uitschakelen (35)

**⚠ WAARSCHUWING! Gevaar door draaiende delen van de machine!** Als er in draaiende delen van de machine wordt gegrepen veroorzaakt dit zeer ernstig letsel!

- Reik nooit in draaiende delen van de machine!
- De hakmessen mogen niet draaien wanneer de koppelingshendel is losgelaten.

1. Koppelingshendel (35/2) loslaten.

De motorhak stopt.

## 6.5 Achteruitversnelling in- en uitschakelen MH540 (36)

1. zie *Hoofdstuk 6.4.1 "Hakmessen inschakelen (35)", pagina 124.*
2. Hendel voor achteruitversnelling (36/1) tot aan de aanslag omhoog trekken.

Achteruitversnelling uitschakelen:

1. Hendel voor achteruitversnelling (36/1) loslaten.

## 6.6 Versnellingshendel bedienen MH770, MH1150 (37)

De motorhak beschikt 2 vooruit- en 1 achteruitversnelling.

De eerste vooruitversnelling is voor harde grond bestemd, waarbij de hakmessen langzaam draaien. De tweede vooruitversnelling is voor minder harde grond bestemd, waarbij de hakmessen sneller draaien.

1. Koppelingshendel loslaten (zie *Hoofdstuk 6.4.2 "Hakmessen uitschakelen (35)", pagina 124.*)
2. Versnellingshendel (37/1) zo verschuiven (37/a), dat deze met de gewenste versnelling op de versnellingsindicatie overeenstemt (1 = 1e versnelling, 2 = 2e versnelling, R = achteruitversnelling).
3. Veiligheidsknop indrukken en koppelingshendel vast naar onderen aan de duwboom drukken (zie *Hoofdstuk 6.4.1 "Hakmessen inschakelen (35)", pagina 124.*)

## 6.7 Remspoor benutten

1. De duwboom van de motorhak en dus ook het remspoor naar beneden drukken om de snelheid van de motorhak te verlagen en de hakdiepte te beïnvloeden.
2. De duwboom van de motorhak en dus ook het remspoor op tillen om de snelheid van de motorhak te verhogen.

## 7 ONDERHOUD EN VERZORGING

**⚠ GEVAAR! Levensgevaar en gevaar voor zeer ernstig letsel.** Levensgevaar en gevaar voor zeer ernstig persoonlijk letsel bij een ingeschakelde motor.

- Voer alle ingrepen met uitgeschakelde motor uit.



**⚠ GEVAAR! Levensgevaar door ondeskundig onderhoud.** Onderhoudswerkzaamheden door ongekwalificeerd personeel en het gebruik van niet toegestane reservedelen kunnen tijdens het gebruik tot zeer ernstig letsel leiden, tot de dood toe.

- Verwijder geen veiligheidsinrichtingen en stel deze nooit buiten werking.
- Gebruik uitsluitend originele, toegelaten reservedelen.
- Zorg door regelmatig en deskundig onderhoud ervoor, dat het apparaat steeds in een functionele en schone staat verkeert.

**⚠ VOORZICHTIG! Gevaar voor letsel.** Onderdelen met scherpe randen en draaiende onderdelen kunnen letsel veroorzaken.

- Draag bij onderhouds- en reinigingswerkzaamheden altijd beschermende handschoenen!

### 7.1 Hakmessen reinigen

Vóór en na het gebruik van de machine langvezelige plantdelen en grove brokken aarde uit de messen verwijderen.

### 7.2 Transmissieolie verversen

In principe moet elke 100 werkuren ook de tandwielolie worden verversen (olieviscositeit SAE 80).

#### Olie verversen

Vereist olielvolume: ca. 0,5 l.

1. Gele oliestop aan voorzijde van versnellingsbak losdraaien.
2. Afgewerkte olie afzuigen.
3. Met nieuwe olie vullen.
4. De invulopening met de sluitschroef afsluiten.
5. Afgewerkte olie conform de wettelijke bepalingen afvoeren.

**i OPMERKING** De olie moet zichtbaar zijn bij de vulopening.

### 7.3 Bougies onderhouden

**i OPMERKING** Neem voor gedetailleerde informatie de aparte gebruikershandleiding van de motor in acht.

### 7.4 Luchtfilter

**i OPMERKING** Neem voor gedetailleerde informatie de aparte gebruikershandleiding van de motor in acht.

### 7.5 Motorolie verversen

**i OPMERKING** Neem voor gedetailleerde informatie de aparte gebruikershandleiding van de motor in acht.

### 7.6 De bowdenkabels afstellen

De fijnafstelling gebeurt met de stelschroef op de duwboom en op de motorconsole.

1. Contramoer van de stelschroef losdraaien.
2. Stelschroef draaien om de slag van de bowdenkabel te verlengen of in te korten.
3. Contramoer weer vastdraaien.

**i OPMERKING** De hakmessen mogen pas vanaf halverwege de slag van de hendel beginnen te draaien.

#### Gaskabel

**i OPMERKING** Neem voor gedetailleerde informatie de aparte gebruikershandleiding van de motor in acht.

## 8 HULP BIJ STORINGEN

**i OPMERKING** Neem contact op met onze klantenservice bij storingen die niet in deze tabel staan vermeld of die u niet zelf kunt oplossen.

Storing	Oorzaak	Maatregel
<b>Motorvermogen is onvoldoende.</b>	Luchtfilter verstopt	Luchtfilter controleren en reinigen
	Verbrandingsproblemen	Naar servicepunt gaan
	Hakmessen verontreinigd	Hakmessen reinigen
<b>Motor slaat niet aan.</b>	Brandstof ontbreekt	Vul brandstof bij
	Slechte, vervuilde brandstof, oude brandstof in de tank	Tap de brandstoftank af en vul deze met verse brandstof

Storing	Oorzaak	Maatregel
	Foute startprocedure	De startprocedure correct uitvoeren
	Gashendel in de verkeerde stand	De gashendel in de stand "START" zetten
	Defect aan de bougie	Zie motorhandleiding.
	LuchtfILTER	Zie motorhandleiding.
<b>Hakmessen draaien niet</b>	V-riem defect	Naar servicepunt gaan
	Schade aan de versnellingsbak	Naar servicepunt gaan
	Hakmessen los	Hakmessen vastdraaien
	Bowdenkabel uitgerekt of los	Bowdenkabel instellen

## 9 TRANSPORT

- Motorhak alleen transporteren met een lege brandstoftank.
- Motorhak altijd horizontaal transporteren, anders gebeurt het volgende:
  - weglekkende brandstof en olie
  - rookontwikkeling
  - moeilijk starten
  - roetafzettingen op de bougie

## 10 MACHINE OPBERGEN

Na elk gebruik het apparaat grondig reinigen en – indien beschikbaar – alle veiligheidsafdekkingen aanbrengen. Apparaat op een droge, afsluitbare plaats en buiten het bereik van kinderen bewaren.

Wanneer u de machine langer dan 2 à 3 maanden niet gaat gebruiken, moeten de volgende werkzaamheden worden uitgevoerd, om beschadigingen te voorkomen:

1. Maak de brandstoftank leeg:
  - Laat de motor net zolang lopen totdat deze vanzelf stopt. Zo is er in de brandstoftank en in de carburateur geen benzine-oliemengsel meer aanwezig en kunnen er zich geen afzettingen vormen.
2. De machine reinigen:
  - Wis de gehele machine en de bijbehorende accessoires schoon met een poetsdoek. Gebruik hierbij geen benzine of andere oplosmiddelen!

- Verwijder eventueel vuil uit alle openingen in de machine (bijv. koelopeningen voor de motor).
3. Cilinder smeren:
    - Laat de machine volledig afkoelen.
    - Bougiestekker verwijderen en bougie losdraaien.
    - Druppel een klein beetje olie in de opening voor de bougie.
    - Trek langzaam aan de starthandgreep, zodat de zuiger beweegt en de olie in de cilinder wordt verdeeld.
  4. Apparaat op het wiel neerzetten en niet gekanteld opbergen.
  5. Apparaat op een zo droog mogelijke plaats opbergen.

## 11 VERWIJDEREN



- Benzine en motorolie horen niet bij het gewone huisvuil of in de riolering, maar moeten afzonderlijk worden weggedaan!
- Voordat de machine wordt afgedankt moeten de brandstof- en de motorolietank worden geleegd!
- Verpakking, apparaat en toebehoren zijn vervaardigd van materialen die voor hergebruik geschikt zijn. Verwijder deze daarom dienovereenkomstig.

## 12 KLANTENSERVICE/SERVICE CENTRE

Voor vragen over garantie, reparatie of reserveonderdelen kunt u contact opnemen met het

dichtstbijzijnde AL-KO service centre. Deze vindt u op internet op het volgende adres:  
[www.al-ko.com/service-contacts](http://www.al-ko.com/service-contacts)

## 13 GARANTIE

Eventueel binnen de wettelijke termijn voor aansprakelijkheid optredende materiaal- of fabricagefouten van het apparaat worden naar eigen oordeel door ons verholpen, hetzij door reparatie of door levering van een vervangend apparaat. De geldende termijn voor aansprakelijkheid hangt in elk geval af van de wetgeving in het land waarin het apparaat werd aangeschaft.

Onze garantie geldt alleen bij:

- naleving van deze gebruiksaanwijzing
- Deskundig gebruik
- Gebruik van originele reserveonderdelen

De garantie vervalt bij:

- Eigenhandig uitgevoerde reparatiepogingen
- Eigenhandig aangebrachte technische wijzigingen
- Gebruik voor andere doeleinden dan het gebruiksdoel

Van de garantie zijn uitgesloten:

- lakschade opgetreden als gevolg van normaal gebruik
- Slijtageonderdelen die op de reserveonderdelenkaart met een kader [xxxxxx (x)] zijn aangeduid
- Verbrandingsmotoren (hierop zijn de garantiebepalingen van toepassing van de betreffende motorfabrikant)

De garantietermijn begint bij de aanschaf door de eerste eindgebruiker. Maatgevend is daarbij de datum op de kassabon. Ga met deze garantieverklaring en de originele kassabon naar uw dealer of naar de dichtstbijzijnde klantenservice. Deze verklaring laat het vorderingsrecht van de koper jegens de verkoper wegens defecten aan het apparaat onverlet.

**OVERSETTELSE AV DEN ORIGINALE BRUKSANVISNINGEN****Innhold**

1	Om denne bruksanvisningen .....	129	4.2.5	Montere styrestang med håndtak (14).....	133
1.1	Symboler på tittelsiden .....	129	4.2.6	Montere girspaken (15).....	133
1.2	Tegnforklaringer og signalord .....	129	4.2.7	Montere koblingsspak (16).....	133
2	Produktbeskrivelse .....	129	4.2.8	Montere skjold (17) .....	133
2.1	Tiltenkt bruk.....	129	4.3	MH1150 .....	133
2.2	Mulig og påregnelig feil bruk .....	129	4.3.1	Formontere fresekniv (19).....	133
2.3	Restrisiko .....	129	4.3.2	Montere fresekniv (20).....	134
2.4	Sikkerhets- og beskyttelsesanordninger.....	130	4.3.3	Montere bremsesporen (21) .....	134
2.4.1	Skjold.....	130	4.3.4	Montere hjulene (22, 23).....	134
2.5	Symboler på maskinen.....	130	4.3.5	Montere styrestang med håndtak (24).....	134
2.5.1	Sikkerhetsmerker.....	130	4.3.6	Montere girspaken (25).....	134
2.5.2	Betjeningsmerker.....	130	4.3.7	Montere koblingsspak (26).....	134
2.6	Leveransens omfang.....	130	4.3.8	Montere skjold (27, 28) .....	134
2.7	Produktoversikt (01, 09, 18).....	130	5	Igangsetting.....	134
3	Sikkerhetshenvisninger.....	131	5.1	Justere styrestangen MH770, MH1150 (29).....	134
3.1	Operatør.....	131	6	Betjening .....	134
3.2	Maskinsikkerhet .....	131	6.1	Rull motorfresen dit den skal brukes (30, 31) .....	134
3.3	Sikkerhet for personer, dyr og eiendom .....	131	6.2	Fylle på drivstoff .....	135
3.4	Sikkerhet på arbeidsplassen .....	131	6.3	Starte og slå av motoren .....	135
3.5	Omgang med bensin og olje .....	132	6.3.1	Starte motoren (32 - 34).....	135
3.6	Personlig verneutstyr .....	132	6.3.2	Slå av motoren (32, 33) .....	135
4	Montering.....	132	6.4	Fresekniv .....	135
4.1	MH540.....	132	6.4.1	Koble inn freseknivene (35) .....	135
4.1.1	Montere fresekniv (02).....	132	6.4.2	Slå av freseknivene (35) .....	135
4.1.2	Montere bremsesporen (03).....	132	6.5	Koble inn og ut revers MH540 (36).....	135
4.1.3	Montere transporthjul (04) .....	133	6.6	Betjene girkoblingen MH770, MH1150 (37).....	135
4.1.4	Montere styrestang med håndtak (05- 06).....	133	6.7	Bruk bremsespor .....	136
4.1.5	Montere koblingsspak (07) .....	133	7	Vedlikehold og pleie .....	136
4.1.6	Montere skjold (08).....	133	7.1	Rengjør fresekniven .....	136
4.2	MH770.....	133	7.2	Skifte av girolje .....	136
4.2.1	Formontere fresekniv (10) .....	133	7.3	Vedlikehold av tennplugg .....	136
4.2.2	Montere fresekniv (11).....	133	7.4	Luftfilter .....	136
4.2.3	Montere bremsesporen (12).....	133	7.5	Motoroljeskift .....	136
4.2.4	Montere transporthjul (13) .....	133			

7.6	Etterjustere vaiertrekk .....	136
8	Feilsøking .....	136
9	Transport .....	137
10	Lagring av maskinen.....	137
11	Avfallshåndtering .....	137
12	Kundeservice/service.....	137
13	Garanti .....	138

## 1 OM DENNE BRUKSANVISNINGEN

- Den tyske versjonen er den originale bruksanvisningen. Alle andre språkutgaver er oversettelse av den originale bruksanvisningen.
- Oppbevar bruksanvisningen alltid slik at du kan slå opp i den når du trenger informasjon om maskinen.
- Gi maskinen bare videre til andre personer sammen med denne bruksanvisningen.
- Les og følg sikkerhets- og varselhenvisningene i denne bruksanvisningen.

### 1.1 Symboler på tittelsiden

Symbol	Betydning
	Les grundig gjennom bruksanvisningen før oppstart. Dette er forutsetningen for sikkert arbeid og feilfri håndtering.
	Bruksanvisning
	Ikke bruk det bensindrevne apparatet i nærheten av åpen ild eller varmekilder.

### 1.2 Tegnforklaringer og signalord

**FARE!** Viser til en umiddelbart farlig situasjon som fører til død eller alvorlige personskader hvis den ikke unngås.

**ADVARSEL!** Viser til en potensielt farlig situasjon som kan føre til død eller alvorlige personskader hvis den ikke unngås.

**FORSIKTIG!** Viser til en potensielt farlig situasjon som kan føre til mindre eller moderate personskader hvis den ikke unngås.

**ADVARSEL!** Viser til en potensielt farlig situasjon som kan føre til materielle skader hvis den ikke unngås.

**MERK** Spesiell informasjon for bedre forståelighet og håndtering.

## 2 PRODUKTBESKRIVELSE

### 2.1 Tiltentkt bruk

Dette apparatet kan brukes til å:

- bearbeide underlag som er løst på forhånd.

Det må bare arbeides med apparatet når det er fullstendig montert.

Dette apparatet er utelukkende beregnet for bruk på privat område. Enhver annen anvendelse, så vel som ikke godkjent om- og påbygging, anses som upassende og har til følge at garantien blir ugyldig, at samsvaret går tapt, samt at produsenten fraskriver seg ethvert ansvar for skader som påføres brukeren eller tredjepart.

### 2.2 Mulig og påregnelig feil bruk

Maskinen er verken konsipert for profesjonell anvendelse i offentlige parker og idrettsarenaer eller til bruk innen jord- og skogbruk.

Ta fremfor alt hensyn til at

- dette apparatet er ikke egnet til behandling av faste underlag, f.eks. satte gressplener.

### 2.3 Restrisiko

Også ved forskriftsmessig bruk av maskinen finnes det en viss restfare som ikke kan utelukkes. Som følge av maskinens type og konstruksjon kan følgende potensielle farer avledes alt etter bruk:

- Hørselsskader når det ikke brukes hørselsvern.
- Kroppsskader på grunn av hånd-arm-vibrasjoner når apparatet brukes over lengre tid, eller ikke vedlikeholdes slik det angitt.
- Utslyngning av jord og små steiner.
- Kuttskader ved inngripen i de roterende freseknivene.

## 2.4 Sikkerhets- og beskyttelsesanordninger

**⚠ ADVARSEL! Fare for personskader.** Defekte sikkerhets- og beskyttelsesanordninger som er satt ut av kraft kan forårsake alvorlige skader.

- Sørg for å få reparert defekte sikkerhets- og beskyttelsesanordninger.
- Aldri sett sikkerhets- og beskyttelsesanordninger ut av funksjon.

### 2.4.1 Skjold

Skjoldet beskytter brukeren mot kontakt med de roterende freseknivene og gjenstander som slynnes bort.

## 2.5 Symboler på maskinen

### 2.5.1 Sikkerhetsmerker

Symbol	Betydning
	Les bruksanvisningen før driften settes i gang!
	Roterende verktøy! Hold hender og føtter unna.

### 2.5.2 Betjeningsmerker

Symbol	Betydning
	Still inn motorturtall hhv. arbeidshastigheten: Retning H (høy) = øk arbeidshastigheten. Retning L (lav) = reduser arbeidshastigheten.
	Skyv chokespaken i pilens retning. Skyv spaken på bensinkranen i pilens retning.
	Kun MH770, MH1150: - 1 = reversgir 0 = tomgang 2= 2. gir (høy hastighet) 1= 1. gir (moderat hastighet)

## 2.6 Leveransens omfang

Leveransens omfang omfatter posisjonene som her ramses opp. Sjekk om alle posisjonene er omfattet:

Nr.	Komponent
1	Motor med girkasse
2	Freseknivsett med Freseknivaksel Fresekniv
3	Sidebeskyttelsesplate (MH770/MH1150)
4	Transporthjul (MH540/MH770)
5	Løpehjul med hjulnav (MH1150)
6	Bremsespore
7	Skjold
8	Styrestang
9	Monteringstilbehør

## 2.7 Produktoversikt (01, 09, 18)

Produktoversikten (01, 09, 18) gir en oversikt over maskinen.

Nr.	Komponent
1	Koblingsspak
2	Styrestang
3	Girspak
4	Motor
5	Transporthjul
6	Fresekniv
7	Beskyttelsesskive
8	Skjold
9	Bremsespore
10	Gasshendel
11	Spak for kjøring i revers
12	Motorbryter

## 3 SIKKERHETSHENVISNINGER

**⚠ FARE! Livsfare og fare for de alvorligste personskader!** Uleselige sikkerhetshenvisninger og betjeningsanvisninger kan føre til de alvorligste personskader, inkludert død.

- Følg alle sikkerhetshenvisninger og betjeningsanvisninger i denne bruksanvisningen samt bruksanvisninger som det vises til, før maskinen tas i bruk.
- Alle medfølgende dokumenter må oppbevares for fremtidig bruk.
- Livsfare pga. forgiftning  
Avgassene til jordfreseren inneholder kullmonoksid som kan drepe mennesker i løpet av noen få minutter. Ta hensyn til det følgende før og under bruken:
  - Driv jordfreseren aldri i lukkede rom, men bare utendørs.
  - Pust aldri inn motoreksos.
  - Slå jordfreseren av hvis du føler deg svimmel eller uvel ved bruk av apparatet.
- Bruk jordfreseren kun i teknisk feilfri tilstand.
- Ikke sett sikkerhets- og beskyttelsesanordninger ut av funksjon.
- Bruk hørselvern.
- Les og følg anvisningene nøye i denne bruksanvisningen og bruksanvisningen for motoren. Lær deg hvordan du slår av jordfreseren raskt.
- Bruk ikke startgass eller liknende.

### 3.1 Operatør

- Ungdom under 16 år eller personer som ikke kjenner til bruksanvisningen skal ikke bruke maskinen. Følg eventuelle sikkerhetsforskrifter med hensyn til brukerens minimumsalder som måtte gjelde i landet.
- En uerfaren operatør må opplæres i bruken av maskinen.
- Ikke bruk apparatet hvis du er under påvirkning av alkohol, narkotika eller medisiner.

### 3.2 Maskinsikkerhet

- Du skal kun benytte apparatet under følgende vilkår:
  - Maskinen er ikke tilsmusset.
  - Maskinen har ingen skader.
  - Alle betjeningsselementer fungerer.

- Maskinen må ikke overbelastes. Det er kun ment til privat bruk ved lette arbeider. Overbelastning medfører skader på maskinen.
- Driv aldri apparatet med utslitte eller defekte deler. Bytt alltid defekte deler ut med originale reservedeler fra produsenten. Hvis apparatet drives med utslitte eller defekte deler, kan ingen garantikrav gjøres gjeldende ovenfor produsenten.
- Reparasjonsarbeid må kun utføres av serviceverksteder eller autoriserte fagbedrifter.

### 3.3 Sikkerhet for personer, dyr og eiendom

- Du skal kun benytte maskinen til den typen arbeider den er ment for. Bruk som ikke er forskriftsmessig kan forårsake personskader eller materielle skader.
- Du skal kun slå på maskinen når det ikke finnes seg noen personer eller dyr i arbeidsområdet.
- Hold sikkerhetsavstand til personer og dyr, eller slå av maskinen når du nærmer deg personer eller dyr.
- Hold ikke avgasstrålen til motoren rettet mot personer og dyr samt mot antennelige produkter og gjenstander.
- Ta aldri i innsugings- og ventilasjonsgitrene når motoren går. Det kan oppstå skader pga. roterende apparatdeler.
- Slå alltid av apparatet når det ikke lenger brukes, f.eks. ved skifte av arbeidsområde, ved vedlikeholds- eller pleiearbeid ved fylling av bensin-olje-blandingen.
- Slå apparatet straks av ved ulykker for å unngå videre skader på personer eller eiendom.
- Driv aldri apparatet med utslitte eller defekte deler. Slitte eller defekte apparatdeler kan føre til alvorlige personskader.
- Oppbevar elektroverktøy utilgjengelig for barn.

### 3.4 Sikkerhet på arbeidsplassen

- Arbeid bare i dagslys eller ved svært kraftig, kunstig lys.
- Driv maskinen bare på fast og jevnt underlag, og ikke i skråninger.
- Ikke bruk apparatet på steder med store steiner.
- Arbeid alltid på tvers av hellingen.
- Ikke arbeid i oppover- eller nedoverbakker og i bakker med over 10° helling.
- Vær oppmerksom på stabilitet.

- Fjern fremmedlegemer fra arbeidsområdet.
- Ikke plasser hender og føtter i nærheten av roterende deler.
- Løft eller bær aldri maskinen mens motoren går.
- Når motoren startes, må ingen stå foran apparatet eller arbeidsverktøyet (freseknivene) – drevet til freseknivene må være slått av.
- Transporthjulet må kun monteres på og av når motoren er slått av og freseknivene står. Dette gjelder også for justering av bremse-spore.
- Ved kjøring med påmonterte transporthjul må motoren slås av og man må vente til freseknivene står stille.
- Apparatet må kun brukes når sikkerhetsavstanden som er gitt via styrebøylen overholdes.
- Hold eksos og motor rene.
- Ødelagt tank eller tankklokk må byttes ut.

### 3.5 Omgang med bensin og olje

- Eksplosjons- og brannfare: På grunn av bensin-luft-blandingen som kommer ut, er det fare for eksplosjonsfarlig atmosfære. Eksplosjoner og brann kan føre til alvorlige personskader og død ved ukyndig håndtering av drivstoff. Vær oppmerksom på det følgende:
  - Røyking forbudt ved håndtering av bensin.
  - Håndter bensin kun utendørs og aldri i lukkede rom.
  - Følg forholdsreglene som angis nedenfor.
- Transporter og oppbevar drivstoff utelukkende i godkjente kanner. Sørg for at barn ikke har tilgang til drivstoff og olje som oppbevares.
- For å unngå forurensing av jordbunnen (miljøvern) må man alltid sørge for at bensin og olje ikke havner på bakken ved tanking. Bruk en trakt ved tanking.
- Tank aldri opp apparatet i et lukket rom. Bensindamp kan samle seg på gulvet, noe som kan føre til eksplosjon.
- Tørk straks opp sølt bensin fra maskinen og bakken. Tekstiler som er brukt til å tørke opp bensin skal tørke på et godt ventilert sted før de avfallshåndteres. Hvis ikke kan tekstilene plutselig selvantenne.

- Hvis du har sølt bensin, oppstår det bensindamp. Start derfor ikke maskinen på det samme stedet, men minst 3 meter derfra.
- Unngå hudkontakt med mineraloljeprodukter. Pust aldri inn bensindamp. Bruk alltid vernehansker ved tanking. Verneklærne bør byttes og vaskes regelmessig.
- Påse at klærne ikke kommer i kontakt med bensinen. Dersom du får bensin på klærne, må klærne byttes umiddelbart.
- Tank aldri opp maskinen mens motoren er varm eller mens motoren går.

### 3.6 Personlig verneutstyr

- For å unngå skader på hodet og lemmer samt hørselvern, anbefaler vi at man bruker korrekte klær og verneutstyr brukes.
- Klærne må være hensiktsmessig (tettsittende) og skal ikke være til hinder. Bruk hårnett ved langt hår. Bruk aldri løse klær eller accessoires som kan trekkes inn i maskinen, f.eks. sjal, løse skjorter, lange halskjeder.
- Det personlige verneutstyret består av:
  - Hørselvern og vernebriller
  - Langbukser og solide sko
  - Vernehansker

## 4 MONTERING

**⚠ ADVARSEL! Fare på grunn av ufullstendig montering!** Å drive en ufullstendig montert maskin kan føre til alvorlige personskader.

- Betjen maskinen kun når alt er satt sammen!
- Før innkobling må du sjekke at alle sikkerhets- og verneinnretninger er på plass og fungerer!

### 4.1 MH540

#### 4.1.1 Montere fresekniv (02)

1. Plasser den medleverte freseknivsettet (02/1) på det formonterte freseknivsettet (02/2).
2. Juster freseknivsettet slik at hullene ligger over hverandre.
3. Trykk ringsplinten (02/3) gjennom hullet og lås den.

#### 4.1.2 Montere bremsesporen (03)

1. Skyv hylsen på monteringssockelen til bremse-sporen (03/1) inn i festet (03/2) (03/a).
2. Stikk sekskantskruen (03/3) inn gjennom hullet og skru på mutteren.



### 4.1.3 Montere transporthjul (04)

1. Skyv hjulfestet med transporthjulet (04/1) gjennom hullet i den fremre monteringssockelen (04/2).
2. Sett inn låsefjæren (04/3).
3. Monter skiven (04/4) og mutteren (04/5) og trekk til.

### 4.1.4 Montere styrestang med håndtak (05-06)

1. Plasser den nedre stangen (05/1) på monteringssockelen (05/2) slik at hullene er over hverandre.
2. Sett inn skruene (05/3).
3. Skru på mutrene og trekk til.
4. Plasser den øvre stangen (06/1) på det nedre håndtaket (06/A) slik at hullene ligger over hverandre.
5. Sett inn skruene (06/2).
6. Monter skivene og mutrene, og stram dem.

### 4.1.5 Montere koblingsspak (07)

1. Sett koblingsspaken (07/1) med gjengeboltene gjennom hullene på styrestangen (07/2).
2. Sett på mutteren (07/3) og skru fast.

### 4.1.6 Montere skjold (08)

Skjoldene monteres montert på høyre og venstre side av motoren på samme måte.

1. Plasser (08/a) skjoldet (08/1) på festeplaten (08/2) slik at hullene ligger over hverandre.
2. Sett inn skruene (08/3) ovenfra inn i hullene.
3. Skru på mutrene og trekk til.

## 4.2 MH770

### 4.2.1 Formontere fresekniv (10)

På hver aksselfesteplate er det montert fire fresekniver.

1. Plasser to fresekniver (10/1) på hver side av festeplaten (10/2). Forskyv hver fresekniv 90° i forhold til den neste fresekniven.
2. Sett inn de fire skruene (10/3) gjennom hullene i fresekniven og festeplaten.
3. Skru på mutrene (10/4).

### 4.2.2 Montere fresekniv (11)

1. Monter et freseknivsett (11/1) på hver side av aksselfestet.
2. Monter alle freseknivsettene.
3. Koble alle freseknivsettene til hverandre med splinter.

4. Monter en beskyttelsesskive (11/2) på begge sider, og fest den med en splint.

### 4.2.3 Montere bremsesporen (12)

1. Skyv hylsen på monteringssockelen til bremsesporen (12/1) inn i festet (12/2) (12/a).
2. Skyv stikkbolten (12/3) gjennom hullet og lås den med fjærsplint.

### 4.2.4 Montere transporthjul (13)

1. Skyv hjulfestet med transporthjulet (13/1) på den fremre monteringssockelen (13/A) slik at hullene ligger over hverandre.
2. Skyv hjulfestet gjennom hullene (13/2).
3. Skyv fjæren (13/3) inn på hjulfestet.
4. Monter skiven (13/4) og mutteren (13/5) og trekk til.

### 4.2.5 Montere styrestang med håndtak (14)

1. Plasser styrestangen (14/1) på monteringssockelen (14/2) (14/a).
2. Sett inn skruen (14/3) gjennom festeledet.
3. Sett på klempspaken (14/4) og skru fast.

### 4.2.6 Montere girspaken (15)

1. Skru håndtaket (15/1) på girspaken (15/2).

### 4.2.7 Montere koblingsspak (16)

1. Sett koblingsspaken (16/1) med gjengeboltene gjennom hullene på styrestangen (16/2).
2. Sett på mutteren (16/3) og skru fast.

### 4.2.8 Montere skjold (17)

Skjoldene monteres montert på høyre og venstre side av motoren på samme måte.

1. Plasser (17/a) skjoldet (17/1) på festeplaten (17/2) slik at hullene ligger over hverandre.
2. Plasser tverrstangen (17/3) nedenfra på skjoldene.
3. Sett inn skruene ovenfra inn i hullene.
4. Skru på mutrene og trekk til.

## 4.3 MH1150

### 4.3.1 Formontere fresekniv (19)

På hver aksselfesteplate er det montert fire fresekniver.

1. Plasser to fresekniver (19/1) på hver side av festeplaten (19/2). Forskyv hver fresekniv 90° i forhold til den neste fresekniven.
2. Sett inn de fire skruene (19/3) gjennom hullene i fresekniven og festeplaten.
3. Skru på mutrene (19/4).

### 4.3.2 Montere fresekniv (20)

1. Monter et freseknivsett (20/1) på hver side av akselstet.
2. Monter alle freseknivsettene.
3. Koble alle freseknivsettene til hverandre med splinter.
4. Monter en beskyttelsesskive (20/2) på begge sider, og fest den med en splint.

### 4.3.3 Montere bremsesporen (21)

1. Skyv festehylsen til bremsesporen (21/1) inn i monteringssockelen (21/2) (21/a).
2. Skyv stikkbolten (21/3) gjennom hullet og lås den med fjærsplint.

### 4.3.4 Montere hjulene (22, 23)

#### Formontere hjulene (22)

Ventilen skal vende ut.

1. Innrett hjulnavet (22/1) i forhold til innsiden av hjulet (22/2) slik at hullene er over hverandre.
2. Sett inn fire sekskantskruer (22/3) gjennom hullene fra utsiden.
3. Sett på skivene og mutrene (22/4) og stram dem.

#### Sett på hjulene (23)

1. Sett hjulet (23/1) på akselen (23/2) (23/a).
2. Juster hjulet slik at hullene på hjulnavet og akselen er over hverandre.
3. Trykk ringsplinten (23/3) gjennom hullet og lås den.
4. Monter det andre hjulet på samme måte.

### 4.3.5 Montere styrestang med håndtak (24)

1. Plasser styrestangen (24/1) på monteringssockelen (24/2) (24/a).
2. Sett inn skruen (24/3) gjennom festeledet.
3. Sett på klemspaken (24/4) og skru fast.

### 4.3.6 Montere girspaken (25)

1. Skru håndtaket (25/1) på girspaken (25/2).

### 4.3.7 Montere koblingsspak (26)

1. Sett koblingsspaken (26/1) med gjengebolten gjennom hullene på styrestangen (26/2).
2. Sett på mutteren (26/3) og skru fast.

### 4.3.8 Montere skjold (27, 28)

1. Plasser tverrstangen (27/1) midt på monteringssockelen (27/2) slik at hullene er over hverandre.
2. Skyv inn sekskantskruen og stram mutteren.

3. Plasser det bakre tverrfestet (27/3) på høyre og venstre side av monteringssockelen.
4. Skyv inn sekskantskruen og stram mutteren.
5. Sett skjoldet (28/1) på tverrfestet (28/2).
6. Sett skruene med skiver inn gjennom skjoldet og tverrfestet ovenfra.
7. Sett på mutterne fra undersiden og stram dem.

## 5 IGANGSETTING

### 5.1 Justere styrestangen MH770, MH1150 (29)

#### Juster høyden på styrestangen

Den normale høydeinnstillingen tilsvarer hofte-høyden.

1. Løsne klemspaken (29/1) i den nedre enden av styrestangen.
2. Vipp styrestangen til ønsket høyde (29/A).
3. Trekk til klemspaken.

#### Justere styrestangen sideveis

Ved å justere styrestangen sideveis kan man unngå å trekke på bakken hvor den allerede er frest. Styrestangen kan justeres til venstre eller høyre inntil 35°.

1. Vri dreiegrepet litt (29/2) til styrestangen kan beveges sideveis.
2. Drei styrestangen mot venstre eller høyre til ønsket stilling (29/b).
3. Trekk til dreiegrepet.

## 6 BETJENING

**⚠ ADVARSEL! Fare for personskader forårsaket av appartdeler som løsner.** Appartdeler som løsner under drift, kan føre til alvorlige personskader.

- Kontroller før apparatet slås på om alle appartdeler er fast påskrudd.
- Fest skjæreverktøy slik at det ikke kan løsne under drift.

### 6.1 Rull motorfresen dit den skal brukes (30, 31)

#### MH540 (30)

Før å rulle motorfresen til arbeidsstedet, setter du transporthjulene i tarnsportstilling (30/a).

1. Trekk hjulfestet mot høyre (30/a).
2. Sving opp hjulet (30/b) og sett det i inngrep slik at det låses på plass.

Flytt transporthjulet til arbeidsstilling (30/b) før du begynner å arbeide.

1. Trekk hjulfestet mot høyre (30/a).
2. Sving ned hjulet (30/b) og sett det i inngrep slik at det låses på plass.

### MH770 (31)

Sette transporthjulet i arbeidsstilling før du begynner å arbeide:

1. Trekk hjulfestet (31/1) mot høyre (31/a).
2. Sving opp transporthjulet (31/b).
3. Skyv hjulfestet (31/1) tilbake gjennom hullet.

Man svinger hjulet tilbake til transportstilling på samme måte.

### MH1150

Montere hjulene for transport:

1. se *Kapittel 4.3.4 "Montere hjulene (22, 23)", side 134.*

Demontere hjulene og montere freseknivsettene for freseing:

1. se *Kapittel 4.3.2 "Montere fresekniv (20)", side 134.*

## 6.2 Fylle på drivstoff

**MERK** Les den separate bruksanvisningen for motoren for detaljert informasjon.

## 6.3 Starte og slå av motoren

### 6.3.1 Starte motoren (32 - 34)

1. Skyv drivstoffkranen (32/1) i pilens retning for å åpne drivstofftilførselen.
2. Kun med kald motor: Skyv chokespaken (32/2) i pilens retning.
3. Trykk motorbryteren til «ON» (33/1).
4. Drei gasshendelen (33/3) mot venstre slik at pilen peker på H (høy).
5. Trekk startsnoren (34/1) raskt ut (34/a) og la den deretter rulle sakte inn igjen.

Motoren starter.

1. Når motoren går jevnt: Skyv chokespaken motsatt av pilens retning til den stopper.
2. Hvis motoren ikke går: Kontroller at du har utført trinnene riktig og trekk i startsnoren igjen.
3. Hvis motoren kveles: Skyv chokespaken litt i pilens retning.

### 6.3.2 Slå av motoren (32, 33)

1. Drei gasshendelen (33/3) mot venstre slik at pilen peker på L (lav).
2. Trykk motorbryteren til «OFF» (33/2).

3. Skyv bensinventilen (32/1) mot pilens retning for å stenge drivstofftilførselen.

## 6.4 Fresekniv

### 6.4.1 Koble inn freseknivene (35)

1. Trykk inn og hold sikkerhetsknappen (35/1) inne.
2. Skyv koblingsspaken (35/2) godt ned på styrestangen.

Når at spaken er flyttet halvveis begynner freseknivene å dreie rundt og motorfresen begynner å bevege seg. Når koblingsspaken er trykket helt ned kobles freseknivene helt inn.

### 6.4.2 Slå av freseknivene (35)

**⚠ ADVARSEL! Fare som følge av roterende maskindeler!** Det å gripe inn i roterende maskindeler fører til alvorlige personskader!

- Du skal aldri gripe inn i roterende maskindeler!
- Freseknivene må ikke gå rundt når du slipper opp koblingsspaken.

1. Slipp koblingsspaken (35/2).

Motorfresen stopper.

## 6.5 Koble inn og ut revers MH540 (36)

1. se *Kapittel 6.4.1 "Koble inn freseknivene (35)", side 135.*
2. Trekk reversspaken helt opp (36/1) til den stopper for å koble inn revers.

Koble ut revers:

1. Slipp reversspaken (36/1).

## 6.6 Betjene girkoblingen MH770, MH1150 (37)

Motorfresen har 2 gir forover og 1 gir bakover.

Det første forovergiret er beregnet for hardt jordsmonn, og freseknivene roterer sakte. Det andre forovergiret er beregnet på mykere jordsmonn, og freseknivene roterer raskere.

1. Slipp koblingsspaken (se *Kapittel 6.4.2 "Slå av freseknivene (35)", side 135.*)
2. Flytt girspaken (37/1) (37/A) til ønsket gir indikeres på girindikatoren (1 = 1. gir, 2 = 2. gir, R = revers).
3. Trykk på sikkerhetsknappen og skyv koblingsspaken godt ned på styrestangen (se *Kapittel 6.4.1 "Koble inn freseknivene (35)", side 135.*)

## 6.7 Bruk bremsespor

1. Trykk styrestangen på motorfresen og dermed også bremsesporen ned for å redusere hastigheten på motorfresen og påvirke hvor dypt maskinen skal frese.
2. Løft styrestangen til motorfresen og dermed også bremsesporen for å øke hastigheten til motorfresen.

## 7 VEDLIKEHOLD OG PLEIE

**⚠ FARE! Livsfare og fare for de alvorligste personskader.** Livsfare og fare for de alvorligste personskader når motoren er i gang.

- Alt arbeid må finne sted med avslått motor.

**⚠ FARE! Livsfare pga. feil vedlikehold.** Vedlikeholdsarbeider utført av ukyndige personer samt bruk av ikke-godkjente reservedeler kan føre til alvorlige personskader og død under bruk.

- Fjern ikke sikkerhetsinnretningene, og sett disse ikke ut av funksjon.
- Bruk kun godkjente originale reservedeler.
- Sørg for at apparatet befinner seg i funksjonsdyktig og plettfri stand i kraft av regelmessig og sakkyndig vedlikehold.

**⚠ FORSIKTIG! Fare for personskader.** Apparatdeler med skarpe kanter og bevegelige apparatdeler kan føre til skader.

- Bruk alltid vernehansker ved vedlikeholds-, stelle- og rengjøringsarbeider!

### 7.1 Rengjør fresekniven

Før og etter bruk av jordfreseren fjerner man langfibrede plantedeler og grove jordstykker fra freseknivene.

### 7.2 Skifte av girolje

I prinsippet skal også giroljen skiftes hver 100. arbeidstime (oljeviskositet SAE 80).

### Oljeskift

Nødvendig oljemengde: ca. 0,5 l.

Feil	Årsak	Utbedring
<b>Motorytelse synker.</b>	Luftfilter tett	Kontroller og rengjør luftfilteret
	Forbrenningsproblemer	Oppsøk serviceverksted
	Fresekniv tilsmusset	Rengjør fresekniven
<b>Motoren starter ikke.</b>	Mangler drivstoff	Fyll på drivstoff

1. Løsne den gule oljepluggen foran på girkasen.
2. Sug ut brukt olje.
3. Fyll på ny olje.
4. Lukk påfyllingsåpningen med skruen.
5. Deponer brukt olje i henhold til gjeldende lovbestemmelser.

**i MERK** Oljen må være synlig i oljepåfyllingsåpningen.

### 7.3 Vedlikehold av tennplugg

**i MERK** Les den separate bruksanvisningen for motoren for detaljert informasjon.

### 7.4 Luftfilter

**i MERK** Les den separate bruksanvisningen for motoren for detaljert informasjon.

### 7.5 Motoroljeskift

**i MERK** Les den separate bruksanvisningen for motoren for detaljert informasjon.

### 7.6 Etterjustere vaiertrekk

Finjusteringen skjer med justeringsskruen på styrestangen og på motorkonsollen.

1. Løsne låsemutteren på justeringsskruen.
2. Drei justeringsskruen for å øke eller redusere avstanden til vaieren.
3. Trekk til låsemutrene igjen.

**i MERK** Freseknivene skal begynne å gå rundt først etter halve spakstrekingen.

### Gasstrekk

**i MERK** Les den separate bruksanvisningen for motoren for detaljert informasjon.

## 8 FEILSØKING

**i MERK** Ved feil som ikke er oppført i denne tabellen, eller som du ikke selv kan utbedre, henvend deg til vår kundeservice.

Feil	Årsak	Utbedring
	Dårlig, tilsmusset drivstoffet; gammelt drivstoff på tanken	Tøm tanken og fyll på ferskt drivstoff
	Feil startprosess	Utfør start på riktig måte
	Gasshendel i feil posisjon	Sett gasshendelen i stilling „START“
	Defekt tennplugg	Se motorinstruksjonene.
	Luffilter	Se motorinstruksjonene.
<b>Freseknivene går ikke rundt</b>	Kilereimen er defekt	Oppsøk serviceverksted
	Girskader	Oppsøk serviceverksted
	Freseknivene er løse	Trekk til freseknivene
	Kabel strukket eller løs	Stille inn vaiertrekket

## 9 TRANSPORT

- Transporter jordfreseren bare med tom drivstofftank.
- Transporter alltid jordfreseren vannrett, ellers oppstår
  - Drivstoff- og oljelekkasje
  - Røykutvikling
  - Tung start
  - Tilsotet tennplugg

## 10 LAGRING AV MASKINEN

Etter bruk skal maskinen rengjøres grundig, og – hvis montert – sett på alle beskyttelsesdekslene igjen. Oppbevar apparatet på et tørt sted som kan låses og som er utenfor rekkevidden til barn. Hvis du ikke skal bruke apparatet på 2 – 3 måneder, er følgende arbeider nødvendige for å unngå skader:

1. Tøm drivstofftanken:
  - La motoren gå til den stopper av seg selv. Da er det ingen bensin-olje-blanding igjen i drivstofftanken og i forgasseren, og det kan da ikke dannes avleiringer.
2. Rengjør apparatet:
  - Tørk hele apparatet og tilbehørsdelene av med en pussefille. Bruk ikke bensin eller andre løsningsmidler!

## 12 KUNDESERVICE/SERVICE

Ved spørsmål om garanti, reparasjon eller reservedeler henvend deg til det nærmeste AL-KO-

- Fjern smuss fra alle åpningene på apparatet (f.eks. kjøleåpninger for motoren).

### 3. Smør sylindren med olje:

- La apparatet bli helt kaldt.
- Trekk av tennpluggen og skru ut tennpluggen.
- Drypp noen dråper olje inn i tennpluggåpningen.
- Trekk langsomt i starthåndtaket slik at stemplet beveger seg og oljen fordeler seg i sylindren.

### 4. Plasser enheten på transporthjulet, og ikke oppbevar den plassert skrått.

### 5. Lagre apparatet på et mest mulig tørt sted.

## 11 AVFALLSHÅNDTERING



- Bensin og motorolje hører ikke til i husholdningsavfallet eller avløpet, men skal tilføres atskilt for avfallshåndtering eller deponering!
- Før avfallsbehandling av apparatet må drivstofftanken og motoroljebekholderen tømmes!
- Emballasje, maskin og tilbehør er laget av gjenvinnbare materialer og skal deponeres tilsvarende.

serviceverkstedet. Dette finner du på Internett på følgende adresse:

[www.al-ko.com/service-contacts](http://www.al-ko.com/service-contacts)

### 13 GARANTI

Vi utbedrer eventuelle material- eller produksjonsfeil på maskinen innenfor den lovmessige foreldelsesfristen for mangelskrav ved at vi velger å foreta en reparasjon eller levere et nytt produkt. Foreldelsesfristen fastlegges ut fra gjeldende lovgivning i landet hvor maskinen ble kjøpt.

Vår garanti gjelder kun ved:

- overholdelse av bruksanvisningen
- Sakkyndig behandling
- Bruk av originale reservedeler

Garantien gjelder ikke ved:

- Egenutførte reparasjonsforsøk
- Egenutførte tekniske endringer
- Ikke tiltenkt bruk

Følgende omfattes ikke av garantien:

- Lakkskader som skyldes normal slitasje
- Slitasjedeler som på reservedelskortet er merket med xxxxxx (x) ramme
- Forbrenningsmotorer (for disse gjelder de garantivilkårene til den respektive motorprodusenten)

Garantitiden begynner å løpe med kjøpet til den første sluttbrukeren. Fakturadatoen er utslagsgivende. Ved garantikrav henvender du deg til din forhandler eller til nærmeste autoriserte kundeservice med denne garantierklæringen og den originale kvitteringen. De lovbestemte mangelfordringene fra kjøper overfor selger forblir uberørt gjennom denne erklæringen.

**TŁUMACZENIE ORYGINALNEJ INSTRUKCJI OBSŁUGI****Spis treści**




1	Informacje dotyczące niniejszej instrukcji obsługi .....	140	4.2.2	Montaż noży pielących (11) .....	144
1.1	Symbole na stronie tytułowej .....	140	4.2.3	Montaż płozy (12) .....	145
1.2	Objaśnienia rysunkowe i słowa ostrzegawcze .....	140	4.2.4	Montaż koła transportowego (13) .....	145
2	Opis produktu .....	140	4.2.5	Montaż dźwigara prowadzącego z uchwytem (14).....	145
2.1	Użytkowanie zgodne z przeznaczeniem .....	140	4.2.6	Montaż dźwigni zmiany biegu (15).....	145
2.2	Możliwe przewidywane nieprawidłowe użycie .....	140	4.2.7	Montaż dźwigni sprzęgła (16) .....	145
2.3	Ryzyko szczątkowe.....	140	4.2.8	Montaż tarcz ochronnych (17) .....	145
2.4	Urządzenia zabezpieczające i ochronne .....	141	4.3	MH1150 .....	145
2.4.1	Tarcza ochronna.....	141	4.3.1	Wstępny montaż noży pielących (19).....	145
2.5	Symbole umieszczone na urządzeniu .....	141	4.3.2	Montaż noży pielących (20) .....	145
2.5.1	Symbole bezpieczeństwa .....	141	4.3.3	Montaż płozy (21) .....	145
2.5.2	Symbole obsługi .....	141	4.3.4	Montaż kół bieżnych (22, 23) .....	145
2.6	Zakres dostawy .....	141	4.3.5	Montaż dźwigara prowadzącego z uchwytem (24).....	146
2.7	Przegląd produktu (01, 09, 18).....	141	4.3.6	Montaż dźwigni zmiany biegu (25).....	146
3	Zasady bezpieczeństwa .....	142	4.3.7	Montaż dźwigni sprzęgła (26) .....	146
3.1	Operator .....	142	4.3.8	Montaż tarczy ochronnej (27, 28) .....	146
3.2	Bezpieczeństwo urządzenia.....	142	5	Uruchomienie .....	146
3.3	Bezpieczeństwo osób, zwierząt i rzeczy materialnych .....	142	5.1	Ustawianie dźwigara prowadzącego MH770, MH1150 (29).....	146
3.4	Bezpieczeństwo na stanowisku pracy .....	143	6	Obsługa .....	146
3.5	Obchodzenie się z benzyną i olejem .....	143	6.1	Ustawianie rekultywatora w miejscu pracy (30, 31) .....	146
3.6	Środki ochrony osobistej.....	144	6.2	Wlewanie paliwa .....	147
4	Montaż .....	144	6.3	Uruchamianie i wyłączanie silnika .....	147
4.1	MH540.....	144	6.3.1	Uruchamianie silnika (32 - 34) .....	147
4.1.1	Montaż noży pielących (02).....	144	6.3.2	Wyłączenie silnika (32, 33).....	147
4.1.2	Montaż płozy (03).....	144	6.4	Nóż pielący .....	147
4.1.3	Montaż koła transportowego (04) .....	144	6.4.1	Włączanie noży pielących (35) ....	147
4.1.4	Montaż dźwigara prowadzącego z uchwytem (05 - 06) .....	144	6.4.2	Wyłączanie noży pielących (35)...	147
4.1.5	Montaż dźwigni sprzęgła (07).....	144	6.5	Włączanie i wyłączanie biegu wstecznego MH540 (36).....	147
4.1.6	Montaż tarczy ochronnej (08).....	144	6.6	Obsługa zmiany biegów MH770, MH1150 (37).....	147
4.2	MH770.....	144	6.7	Używanie płozy.....	147
4.2.1	Wstępny montaż noży pielących (10) .....	144			

7	Konserwacja i pielęgnacja .....	148
7.1	Wyczyścić noże piłące .....	148
7.2	Wymiana oleju przekładniowego.....	148
7.3	Konserwacja świecy zapłonowej.....	148
7.4	Filtr powietrza .....	148
7.5	Wymiana oleju silnikowego .....	148
7.6	Ustawianie cięgiła Bowdena .....	148
8	Pomoc w przypadku usterek.....	148
9	Transport .....	149
10	Przechowywanie urządzenia .....	149
11	Utylizacja .....	150
12	Obsługa klienta/Serwis .....	150
13	Gwarancja.....	150


## 1 INFORMACJE DOTYCZĄCE NINIEJSZEJ INSTRUKCJI OBSŁUGI


- Wersja niemieckojęzyczna jest oryginalną instrukcją obsługi. Wszystkie pozostałe wersje językowe są tłumaczeniami oryginalnej instrukcji obsługi.
- Poniższa instrukcja obsługi winna być przechowywana zawsze w sposób umożliwiający jej wykorzystanie w celu uzyskania informacji dotyczących urządzenia.
- Urządzenie może być przekazywane wyłącznie wraz z instrukcją obsługi.
- Należy stosować się do wskazówek dot. bezpieczeństwa i wskazówek ostrzegawczych zawartych w niniejszej instrukcji obsługi.


### 1.1 Symbole na stronie tytułowej

Symbol	Znaczenie
	Przed uruchomieniem należy dokładnie przeczytać niniejszą instrukcję obsługi. Jest to konieczne dla zapewnienia bezusterkowej pracy i bezpiecznej obsługi.
	Instrukcja obsługi
	Nie używać urządzenia benzynowego w pobliżu otwartych płomieni i źródeł ciepła.


## 1.2 objaśnienia rysunkowe i słowa ostrzegawcze

 **NIEBEZPIECZEŃSTWO!** Oznacza niebezpieczeństwo prowadzące do śmierci lub ciężkich obrażeń ciała.

 **OSTRZEŻENIE!** Oznacza potencjalne niebezpieczeństwo mogące prowadzić do śmierci lub ciężkich obrażeń ciała.

 **OSTROŻNIE!** Oznacza potencjalne niebezpieczeństwo mogące prowadzić do średnich lub lekkich obrażeń ciała.

**UWAGA!** Oznacza potencjalne niebezpieczeństwo mogące prowadzić do szkód rzeczowych.

 **WSKAZÓWKA** Szczególne wskazówki ułatwiające zrozumienie instrukcji i obsługi.

## 2 OPIS PRODUKTU

### 2.1 Użytkowanie zgodne z przeznaczeniem

Opisywane urządzenie jest przeznaczone do następujących celów:

- Obrabiania wstępnie spulchnionej gleby.
- Używanie urządzenia jest dozwolone tylko wtedy, gdy jest całkowicie zmontowane.

Opisywane urządzenie jest przeznaczone do zastosowania w ramach użytku prywatnego. Każde inne zastosowanie oraz niedozwolone zmiany lub modyfikacje traktowane są jako eksploatacja niezgodna z przeznaczeniem i prowadzą do utraty gwarancji i ważności deklaracji zgodności oraz do wyłączenia wszelkiej odpowiedzialności producenta za szkody poniesione przez użytkownika lub osoby trzecie.

### 2.2 Możliwe przewidywane nieprawidłowe użycie

Urządzenie nie jest przeznaczone do zastosowań specjalistycznych w parkach i obiektach sportowych ani do zastosowania w rolnictwie i leśnictwie.

Należy zwrócić szczególną uwagę na następujące punkty:

- Urządzenie to nie jest przeznaczone do obrabiania ubitej gleby, np. udeptanych trawników.

### 2.3 Ryzyko szczątkowe

Nawet podczas użytkowania urządzenia zgodnie z przeznaczeniem wciąż występuje określone ryzyko resztkowego, którego nie da się wykluczyć.



Z rodzaju i konstrukcji urządzenia — w zależności od zastosowania — mogą wynikać następujące, potencjalne zagrożenia:

- Uszkodzenie słuchu przy zaniechaniu stosowania ochrony słuchu.
- Obrażenia ciała wskutek drgań rąk i ramion w przypadku użytkowania urządzenia przez dłuższy czas lub zaniechania zalecanej konserwacji.
- Odrzucanie ziemi i małych kamieni.
- Rany cięte w przypadku kontaktu z obracającymi się nożami pielącymi.

## 2.4 Urządzenia zabezpieczające i ochronne

**⚠ OSTRZEŻENIE! Niebezpieczeństwo skaleczenia.** Niesprawne i dezaktywowane urządzenia ochronne i zabezpieczające mogą spowodować poważne obrażenia ciała.

- Jeśli urządzenia ochronne i zabezpieczające są niesprawne, należy zlecić ich naprawę.
- Nigdy nie dezaktywować urządzeń ochronnych i zabezpieczających.

### 2.4.1 Tarcza ochronna

Tarcza ochronna chroni użytkownika przed obracającymi się nożami pielącymi i odrzucanymi obiektami.

## 2.5 Symbole umieszczone na urządzeniu

### 2.5.1 Symbole bezpieczeństwa

Symbol	Znaczenie
	Przed uruchomieniem przeczytać instrukcję eksploatacji!
	Narzędzie obrotowe! Nie zbliżać dłoni ani stóp.

### 2.5.2 Symbole obsługi

Symbol	Znaczenie
	Ustawianie prędkości obrotowej silnika lub prędkości pracy: Kierunek H (high) = zwiększenie prędkości pracy. Kierunek L (low) = zmniejszenie prędkości pracy.

Symbol	Znaczenie
	Przesunąć dźwignię ssania w kierunku strzałki. Przestawić zawór benzyny w kierunku strzałki.
	Tylko MH770, MH1150: - 1 = bieg wsteczny 0 = bieg jałowy 2 = 2. Bieg (szybka prędkość) 1 = 1. Bieg (umiarkowana prędkość)

## 2.6 Zakres dostawy

Zakres dostawy obejmuje niżej wymienione pozycje. Należy sprawdzić, czy wszystkie pozycje są zawarte:

Nr	Element
1	Silnik z przekładnią
2	Zestaw noży pielących z wałem noży pielących nożami pielącymi
3	Boczne osłony tarczowe (MH770/MH1150)
4	Koło transportowe (MH540/MH770)
5	Koła bieżne z piastami kół (MH1150)
6	Płoza
7	Tarcze ochronne
8	Dźwigar prowadzący
9	Akcesoria montażowe

## 2.7 Przegląd produktu (01, 09, 18)

Widok ogólny produktu (01, 09, 18) przedstawia zestawienie elementów urządzenia.

Nr	Element
1	Dźwignia sprzęgła
2	Dźwigar prowadzący

Nr	Element
3	Dźwignia wyboru biegu
4	Silnik
5	Koło transportowe
6	Nóż pielały
7	Podkładki ochronne
8	Tarcza ochronna
9	Płoza
10	Dźwignia gazu
11	Dźwignia biegu wstecznego
12	Wyłącznik silnikowy

### 3 ZASADY BEZPIECZEŃSTWA

**⚠ NIEBEZPIECZEŃSTWO! Śmiertelne niebezpieczeństwo i niebezpieczeństwo najcięższych obrażeń!** Nieznajomość zasad bezpieczeństwa i instrukcji obsługi może prowadzić do najcięższych obrażeń, a nawet śmierci.

- Przed użyciem urządzenia należy przestrzegać wszystkich zasad bezpieczeństwa i wskazówek podanych w niniejszej instrukcji obsługi oraz w instrukcjach, do których odniesienia się w niej znajdują.
- Wszystkie dołączone dokumenty należy zachować do późniejszego wykorzystania.
- Zagrożenia życia przez zatrucie Spaliny z opielacza silnikowego zawierają tlenek węgla, który może zabić człowieka w ciągu kilku minut. Przed i w trakcie używania należy uwzględnić następujące punkty:
  - Nigdy nie używać opielacza silnikowego w zamkniętych pomieszczeniach, ale wyłącznie na otwartej przestrzeni.
  - Nie wdychać spalin z silnika.
  - Wyłączyć opielacz silnikowy w przypadku złego samopoczucia, zawrotów głowy i słabości podczas użytkowania urządzenia.
- Użytkować opielacz silnikowy wyłącznie w nienagannym stanie technicznym.
- Nie dezaktywować urządzeń ochronnych i zabezpieczających.
- Należy korzystać ze środków ochrony słuchu.
- Przeczytać uważnie niniejszą instrukcję obsługi oraz instrukcję obsługi silnika i ich prze-

strzegać. Należy nauczyć się szybkiego wyłączenia opielacza silnikowego.

- Nie używać środków do wspomaganie rozruchu w sprayu lub podobnych.

#### 3.1 Operator

- Osoby poniżej 16. roku życia oraz niezaznajomione z instrukcją obsługi nie mogą używać urządzenia. Przestrzegać wszelkich ewentualnych krajowych przepisów dotyczących bezpieczeństwa w zakresie minimalnego wieku użytkownika.
- Niedoświadczona osoba obsługująca musi zostać poinstruowana i przeszkolona w zakresie obsługi urządzenia.
- Zabrania się eksploatacji urządzenia pod wpływem alkoholu, środków odurzających lub leków.

#### 3.2 Bezpieczeństwo urządzenia

- Używać urządzenia tylko w następujących warunkach:
  - Urządzenie nie jest zabrudzone.
  - Urządzenie nie wykazuje uszkodzeń.
  - Wszystkie elementy obsługowe muszą być sprawne.
- Nie przeciążać urządzenia. Jest ono przeznaczone do lekkich prac na terenach prywatnych. Przeciążenia powodują uszkodzenia urządzenia.
- Nigdy nie używać urządzenia ze zużytymi lub uszkodzonymi częściami. Uszkodzone części zawsze wymieniać na oryginalne części zamienne producenta. Użytkowanie urządzenia ze zużytymi lub uszkodzonymi częściami powoduje unieważnienie roszczeń gwarancyjnych po stronie producenta.
- Naprawy mogą przeprowadzać wyłącznie kompetentne zakłady naprawcze lub nasze punkty serwisowe.

#### 3.3 Bezpieczeństwo osób, zwierząt i rzeczy materialnych

- Używać urządzenia tylko do tych prac, do których jest ono przeznaczone. Zastosowanie niezgodne z przeznaczeniem może prowadzić do obrażeń lub uszkodzeń.
- Włączać urządzenie tylko wtedy, gdy w obszarze roboczym nie przebywają osoby ani zwierzęta.
- Zachować bezpieczny odstęp od osób i zwierząt lub wyłączyć urządzenie, gdy zbliżają się do niego osoby lub zwierzęta.

- Nigdy nie kierować strumienia powietrza odlotowego z silnika w stronę osób i zwierząt ani palnych produktów i przedmiotów.
- Nigdy nie chwycać kratki zasysania i kratki wentylacyjnej podczas pracy silnika. Wirujące elementy urządzenia mogą spowodować obrażenia.
- Zawsze wyłączać urządzenie, kiedy nie będzie używane, np. przy zmianie obszaru roboczego, podczas konserwacji i pielęgnacji, przy wlewaniu mieszanki benzyny i oleju.
- W razie wypadku natychmiast wyłączyć urządzenie, aby uniknąć dalszych obrażeń i szkód materialnych.
- Nigdy nie użytkować urządzenia ze zużytymi lub uszkodzonymi częściami. Zużyte lub uszkodzone części urządzenia mogą powodować poważne obrażenia.
- Przechowywać urządzenie poza zasięgiem dzieci.

### 3.4 Bezpieczeństwo na stanowisku pracy

- Pracować tylko przy świetle dziennym lub bardzo jasnym sztucznym świetle.
- Używać urządzenia tylko na stabilnym i równym podłożu, a nie na stromych zboczach.
- Nie stosować urządzenia na kamienistym terenie.
- Należy zawsze pracować poprzecznie do zbocza.
- Nie jeździć w górę i w dół zbocza, oraz po zboczach o nachyleniu przekraczającym 10°.
- Pamiętać o zachowaniu stabilności.
- Usunąć ciała obce ze strefy roboczej.
- Nie zbliżać kończyn do obracających się części.
- Nigdy nie podnosić ani nie przenosić urządzenia z uruchomionym silnikiem.
- Podczas uruchamiania silnika przed urządzeniem lub narzędziami roboczymi (noże piłące) nie mogą znajdować się żadne osoby – napęd noży piłących nie może pracować.
- Montaż i demontaż koła transportowego bądź regulację płozy można przeprowadzać wyłącznie przy wyłączonym silniku i nieruchomych nożach piłących.
- Podczas jazdy z zamontowanym kołem transportowym wyłączyć silnik i poczekać na zatrzymanie noży piłących.
- Użytkowanie urządzenia jest dozwolone wyłącznie pod warunkiem zachowania bez-

piecznego odstępu wyznaczonego przez dźwigar prowadzący.

- Układ wydechowy i silnik utrzymywać w czystości.
- Uszkodzony zbiornik lub jego zamknięcie należy wymienić.

### 3.5 Obchodzenie się z benzyną i olejem

- Niebezpieczeństwo wybuchu i pożaru: Wydobywająca się mieszanka benzyny i powietrze powoduje powstawanie wybuchowej atmosfery. Wyfuknięcie, eksplozja lub pożar przy niewłaściwym obchodzeniu się z paliwem mogą prowadzić do ciężkich obrażeń, a nawet śmierci. Przestrzegać następujących punktów:
  - Nie palić podczas obchodzenia się z benzyną.
  - Obsługa paliw jest dozwolona wyłącznie na wolnym powietrzu i nigdy w zamkniętych pomieszczeniach.
  - Bezwzględnie przestrzegać niżej wymienionych zasad postępowania.
- Transportować i przechowywać benzynę oraz olej wyłącznie w dopuszczonych do tego zbiornikach. Zadbac, aby dzieci nie miały dostępu do przechowywanej benzyny i oleju.
- Aby uniknąć zanieczyszczenia gleby (ochrona środowiska), zadbać, aby podczas tankowania benzyna i olej nie przedostały się do gruntu. Do tankowania używać lejka.
- Nigdy nie tankować urządzenia w zamkniętych pomieszczeniach. Może dojść do nagromadzenia się oparów benzyny w pobliżu podłogi i w efekcie do wyfuknięcia lub wybuchu.
- Niezwłocznie wycierać rozlaną benzynę z urządzenia i z gleby. Tekstyla użyte do wytarcia benzyny wysuszyć w dobrze przewietrzonym miejscu, a następnie zutylizować. W przeciwnym wypadku może dojść do nagłego samozapłonu.
- Po rozlaniu benzyny powstają jej opary. Dlatego też nie należy uruchamiać urządzenia w tym samym miejscu, lecz oddalić się na odległość co najmniej 3 m.
- Nie dopuścić do kontaktu produktów na bazie olejów mineralnych ze skórą. Nie wdychać oparów benzyny. W celu tankowania zawsze zakładać rękawice ochronne. Regularnie zmieniać i czyścić odzież ochronną.
- Uważać, aby odzież nie została zanieczyszczona benzyną. W razie zanieczyszczenia

odzieży benzyną niezwłocznie zmienić odzież.

- Nigdy nie tankować urządzenia w czasie, gdy silnik pracuje lub jest nagrzany.

### 3.6 Środki ochrony osobistej

- Aby uniknąć urazów głowy i kończyn oraz uszkodzenia słuchu, zaleca się nosić na sobie przewidziane przepisami odzież i wyposażenie ochronne.
- Odzież powinna ściśle przylegać do ciała i nie może przeszkadzać w pracy. Długie włosy należy zabezpieczyć siatką. Nigdy nie nosić luźnych ubrań lub dodatków, które mogą zostać wciągnięte przez urządzenie, np. szali, szerokich koszul, długich łańcuszków.
- Środki ochrony indywidualnej:
  - Ochrona słuchu i okulary ochronne
  - długie spodnie i wytrzymałe obuwie
  - Rękawice ochronne

## 4 MONTAŻ

**⚠ OSTRZEŻENIE!** Zagrożenia wynikające z niekompletnego montażu! Eksploatacja niekompletnie zmontowanego urządzenia może prowadzić do poważnych obrażeń ciała.

- Urządzenie należy eksploatować tylko po kompletnym zmontowaniu!
- Przed włączeniem należy sprawdzić, czy wszystkie urządzenia zabezpieczające i ochronne są na swoim miejscu i działają w odpowiedni sposób!

### 4.1 MH540

#### 4.1.1 Montaż noży pielących (02)

1. Zawarte w dostawie zestawy noży pielących (02/1) założyć na wstępnie zamontowane zestawy noży pielących (02/2).
2. Ustawić położenie zestawu noży pielących, ustawiając otwory nad sobą.
3. Przełożyć zawleczkę zaciskową (02/3) przez otwór i zacisnąć ją.

#### 4.1.2 Montaż płozy (03)

1. Wsunąć tuleję mocującą płozy (03/1) do wspornika podstawowego (03/2) (03/a).
2. Przełożyć śrubę sześciokątną (03/3) przez otwór i nakręcić nakrętkę.

### 4.1.3 Montaż koła transportowego (04)

1. Wsunąć zamocowanie koła z kołem transportowym (04/1) przez otwór w przednim wsporniku podstawowym (04/2).
2. Założyć sprężynę (04/3).
3. Założyć podkładkę (04/4) i dokręcić nakrętkę (04/5).

### 4.1.4 Montaż dźwigara prowadzącego z uchwytem (05 - 06)

1. Ustawić położenie obu dźwigarów dolnych (05/1) na wsporniku podstawowym (05/2), ustawiając otwory nad sobą.
2. Przełożyć śruby (05/3).
3. Założyć i dokręcić nakrętki.
4. Ustawić położenie dźwigara górnego (06/1) w stosunku do dźwigara dolnego (06/a), ustawiając otwory nad sobą.
5. Przełożyć śruby (06/2).
6. Założyć podkładki i dokręcić nakrętki.

### 4.1.5 Montaż dźwigni sprzęgła (07)

1. Włożyć dźwignię sprzęgła (07/1) z kołkami gwintowanymi przez otwory na dźwigarze prowadzącym (07/2).
2. Założyć i dokręcić nakrętki (07/3).

### 4.1.6 Montaż tarczy ochronnej (08)

Tarcze ochronne montuje się z lewej i prawej strony silnika w ten sam sposób.

1. Ustawić położenie tarczy ochronnej (08/1) na płycie mocującej (08/2) (08/a), ustawiając otwory nad sobą.
2. Włożyć śruby (08/3) od góry w otwory.
3. Założyć i dokręcić nakrętki.

### 4.2 MH770

#### 4.2.1 Wstępny montaż noży pielących (10)

Na każdej płycie mocującej wału montuje się cztery noże pielące.

1. Założyć dwa noże pielące (10/1) na każdej stronie płyty mocującej (10/2). Przesunąć przy tym każdy nóż pielący o 90° w stosunku do następnego.
2. Włożyć cztery śruby (10/3) przez otwory w nożu pielącym i płycie mocującej.
3. Nakręcić nakrętki (10/4).

#### 4.2.2 Montaż noży pielących (11)

1. Włożyć na obie strony zestaw noży pielących (11/1) na uchwyt osiowy.
2. Nałożyć kolejne zestawy noży pielących.

3. Wszystkie zestawy noży pielących połączyć ze sobą zawleczkami zaciskowymi.
4. Nałożyć na obie strony tarczę ochronną (11/2) i zabezpieczyć je odpowiednio za pomocą jednej zawleczki zaciskowej.

#### 4.2.3 Montaż płozy (12)

1. Włożyć tuleję mocującą płozy (12/1) do wspornika podstawowego (12/2) (12/a).
2. Wsunąć sworzeń wkładany (12/3) przez otwór i zabezpieczyć zawleczką sprężynową.

#### 4.2.4 Montaż koła transportowego (13)

1. Wsunąć zamocowanie koła z kołem transportowym (13/1) na przedni wspornik podstawowy (13/a), ustawiając otwory nad sobą.
2. Włożyć zamocowanie koła przez otwór (13/2).
3. Wsunąć sprężynę (13/3) na zamocowanie koła.
4. Założyć podkładkę (13/4) i dokręcić nakrętkę (13/5).

#### 4.2.5 Montaż dźwigara prowadzącego z uchwytem (14)

1. Ustawić położenie dźwigara prowadzącego (14/1) na wsporniku podstawowym (14/2) (14/a).
2. Włożyć śrubę (14/3) przez przegub zapadkowy.
3. Założyć i dokręcić dźwignię zaciskową (14/4).

#### 4.2.6 Montaż dźwigni zmiany biegu (15)

1. Wkręcić uchwyt (15/1) na dźwignię zmiany biegu (15/2).

#### 4.2.7 Montaż dźwigni sprzęgła (16)

1. Włożyć dźwignię sprzęgła (16/1) z kołkami gwintowanymi przez otwory na dźwigarze prowadzącym (16/2).
2. Założyć i dokręcić nakrętki (16/3).

#### 4.2.8 Montaż tarcz ochronnych (17)

Tarcze ochronne montuje się z lewej i prawej strony silnika w ten sam sposób.

1. Ustawić położenie tarczy ochronnej (17/1) na płycie mocującej (17/2) (17/a), ustawiając otwory nad sobą.
2. Ustawić położenie rozporę poprzecznej (17/3) od dołu na tarczach ochronnych.
3. Włożyć śruby od góry przez otwory.
4. Założyć i dokręcić nakrętki.

### 4.3 MH1150

#### 4.3.1 Wstępny montaż noży pielących (19)

Na każdej płycie mocującej wału montuje się cztery noże pielące.

1. Założyć dwa noże pielące (19/1) na każdej stronie płyty mocującej (19/2). Przesunąć przy tym każdy nóż pielący o 90° w stosunku do następnego.
2. Włożyć cztery śruby (19/3) przez otwory w nożu pielącym i płycie mocującej.
3. Nakręcić nakrętki (19/4).

#### 4.3.2 Montaż noży pielących (20)

1. Włożyć na obie strony zestaw noży pielących (20/1) na uchwyt osiowy.
2. Nałożyć kolejne zestawy noży pielących.
3. Wszystkie zestawy noży pielących połączyć ze sobą zawleczkami zaciskowymi.
4. Nałożyć na obie strony tarczę ochronną (20/2) i zabezpieczyć je odpowiednio za pomocą jednej zawleczki zaciskowej.

#### 4.3.3 Montaż płozy (21)

1. Włożyć tuleję mocującą płozy (21/1) do wspornika podstawowego (21/2) (21/a).
2. Wsunąć sworzeń wkładany (21/3) przez otwór i zabezpieczyć zawleczką sprężynową.

#### 4.3.4 Montaż kół bieżnych (22, 23)

##### Wstępny montaż kół bieżnych (22)

Zawór musi znajdować się na zewnętrznej stronie koła bieżnego.

1. Ustawić położenie piasty koła (22/1) na wewnętrznej stronie koła bieżnego (22/2), ustawiając otwory nad sobą.
2. Włożyć cztery śruby sześciokątne (22/3) z zewnętrznej strony przez otwory.
3. Założyć podkładki i dokręcić nakrętki (22/4).

##### Zakładanie kół bieżnych (23)

1. Nałożyć koło bieżne (23/1) na osi (23/2) (23/a).
2. Ustawić położenie koła bieżnego, ustawiając otwory na piastce koła i osi nad sobą.
3. Przełożyć zawleczkę zaciskową (23/3) przez otwór i zacisnąć ją.
4. Zamontować drugie koło bieżne w ten sam sposób.

### 4.3.5 Montaż dźwigara prowadzącego z uchwytem (24)

1. Ustawić położenie dźwigara prowadzącego (24/1) na wsporniku podstawowym (24/2) (24/a).
2. Włożyć śrubę (24/3) przez przegub zapadkowy.
3. Założyć i dokręcić dźwignię zaciskową (24/4).

### 4.3.6 Montaż dźwigni zmiany biegu (25)

1. Wkręcić uchwyt (25/1) na dźwignię zmiany biegu (25/2).

### 4.3.7 Montaż dźwigni sprzęgła (26)

1. Włożyć dźwignię sprzęgła (26/1) z kołkami gwintowanymi przez otwory na dźwigarze prowadzącym (26/2).
2. Założyć i dokręcić nakrętki (26/3).

### 4.3.8 Montaż tarczy ochronnej (27, 28)

1. Założyć przedni dźwigar poprzeczny (27/1) w środku na wsporniku podstawowym (27/2), ustawiając otwory nad sobą.
2. Przełożyć śrubę sześciokątną i dokręcić nakrętkę.
3. Założyć tylne dźwigary poprzeczne (27/3) z prawej i lewej strony wspornika podstawowego.
4. Przełożyć śrubę sześciokątną i dokręcić nakrętkę.
5. Założyć tarcze ochronne (28/1) na dźwigary poprzeczne (28/2).
6. Włożyć śruby i podkładki od góry przez tarczę ochronną i dźwigary poprzeczne.
7. Założyć od dołu i dokręcić nakrętki.

## 5 URUCHOMIENIE

### 5.1 Ustawianie dźwigara prowadzącego MH770, MH1150 (29)

#### Ustawianie wysokości dźwigara prowadzącego

Normalne ustawienie wysokości odpowiada wysokości bioder.

1. Zwolnić dźwignię zaciskową (29/1) na dolnym końcu dźwigara prowadzącego.
2. Nachylić dźwigary prowadzące do osiągnięcia odpowiedniej wysokości (29/a).
3. Dokręcić dźwignię zaciskową.

#### Ustawianie boczne dźwigara prowadzącego

Przesunięcie dźwigara prowadzącego w bok pozwala na uniknięcie wchodzenia prozrekultywo-

wanej glebie. Dźwigar prowadzący może zostać przestawiony o 35° w obie strony.

1. Odkręcić lekko uchwyt obrotowy (29/2), aby można było przestawić bocznie dźwigar prowadzący.
2. Obrócić dźwigar prowadzący w lewo lub w prawo dożądanego położenia (29/b).
3. Dokręcić uchwyt obrotowy.

## 6 OBSŁUGA

**⚠ OSTRZEŻENIE! Niebezpieczeństwo zranienia przez poluzowane elementy urządzenia.** Elementy urządzenia poluzowane podczas pracy mogą prowadzić do ciężkich obrażeń.

- Przed włączeniem urządzenia sprawdzić, czy wszystkie części są pewnie dokręcone.
- Przymocować narzędzia tnące tak, aby nie mogły się poluzować podczas pracy.

### 6.1 Ustawianie rekultywatora w miejscu pracy (30, 31)

#### MH540 (30)

W celu ustawienia rekultywatora umieścić koło transportowe w położeniu transportowym (30/A).

1. Pociągnąć w prawo zamocowanie koła (30/a).
2. Obrócić koło do góry (30/b) i pewnie zablokować w zapadce.

Przed obrabianiem gleby umieścić koło transportowe w położeniu roboczym (30/B).

1. Pociągnąć w prawo zamocowanie koła (30/a).
2. Obrócić koło w dół (30/b) i pewnie zablokować w zapadce.

#### MH770 (31)

Ustawianie koła transportowego przed obrabianiem gleby w położeniu roboczym:

1. Pociągnąć w prawo zamocowanie koła (31/1) (31/a).
2. Obrócić do góry koło transportowe (31/b).
3. Przesunąć z powrotem zamocowanie koła (31/1) przez otwór.

Obracanie koła do położenia transportowego odbywa się w ten sam sposób.

#### MH1150

Montaż kół bieżnych do transportu:

1. patrz *Rozdział 4.3.4 "Montaż kół bieżnych (22, 23)", strona 145.*



Demontaż kół bieżnych do obrabiania gleby i montaż zestawów noży pielących:

1. patrz *Rozdział 4.3.2 "Montaż noży pielących (20)", strona 145.*

## 6.2 Wlewanie paliwa

**WSKAZÓWKA** W celu uzyskania szczegółowych informacji należy przeczytać odrębną instrukcję obsługi silnika.

## 6.3 Uruchamianie i wyłączenie silnika

### 6.3.1 Uruchamianie silnika (32 - 34)

1. Przesunąć zawór benzyny (32/1) w kierunku strzałki, aby otworzyć dopływ benzyny.
2. Tylko przy zimnym silniku: Przesunąć dźwignię ssania (32/2) w kierunku strzałki.
3. Nacisnąć włącznik silnika „ON” (33/1).
4. Obrócić dźwignię gazu (33/3) w lewo, aby strzałka wskazywała H (high).
5. Pociągnąć mocno starter linkowy (34/1) (34/a) i pozwolić następnie, aby linka powoli się zwinęła.

Silnik zaczyna pracować.

1. Jeżeli silnik pracuje równomiernie: Przesunąć z powrotem dźwignię ssania przeciwnie do kierunku strzałki.
2. Jeżeli silnik nie pracuje: Sprawdzić czynności robocze i pociągnąć ponownie starter linkowy.
3. Jeżeli silnik zacina się: Przesunąć dźwignię ssania lekko w kierunku strzałki.

### 6.3.2 Wyłączenie silnika (32, 33)

1. Obrócić dźwignię gazu (33/3) w prawo, aby strzałka wskazywała L (low).
2. Nacisnąć włącznik silnika „OFF” (33/2).
3. Przesunąć zawór benzyny (32/1) przeciwnie do kierunku strzałki, aby zamknąć dopływ benzyny.

## 6.4 Nóż pielący

### 6.4.1 Włączanie noży pielących (35)

1. Nacisnąć i przytrzymać przycisk bezpieczeństwa (35/1).
2. Docisnąć silnie dźwignię sprzęgła (35/2) w dół do dźwigara prowadzącego.

Po połowie skoku dźwigni rozpocznie się obrót noży pielących i rekultywator rozpocznie jazdę. Po całkowitym przesunięciu dźwigni sprzęgła do położenia dolnego, noże pielące są całkowicie załączone.

### 6.4.2 Wyłączanie noży pielących (35)

**OSTRZEŻENIE!** **Zagrozenie ze strony obracających się elementów.** Ingerencja między obracające się elementy urządzenia prowadzi do poważnych obrażeń.

- Nigdy nie wkładać rąk między obracające się elementy urządzenia.
- Po puszczeniu dźwigni sprzęgła noże pielące nie mogą obracać się.

1. Zwolnić dźwignię sprzęgła (35/2).

Rekultywator zatrzyma się.

### 6.5 Włączanie i wyłączenie biegu wstecznego MH540 (36)

1. patrz *Rozdział 6.4.1 "Włączanie noży pielących (35)", strona 147.*
2. Pociągnąć dźwignię biegu wstecznego (36/1) do oporu.

Wyłączanie biegu wstecznego:

1. Puścić dźwignię biegu wstecznego (36/1).

### 6.6 Obsługa zmiany biegów MH770, MH1150 (37)

Rekultywator posiada 2 biegi do przodu i 1 bieg wsteczny.

Pierwszy bieg jazdy do przodu jest przeznaczony do pracy w twardej glebie, noże pielące obracać się będą z niską prędkością. Drugi bieg jazdy do przodu jest przeznaczony do pracy w miększej glebie, noże pielące obracać się będą z wyższą prędkością.

1. Puścić dźwignię sprzęgła (patrz *Rozdział 6.4.2 "Wyłączanie noży pielących (35)", strona 147.*)
2. Przesunąć dźwignię zmiany biegów (37/1) (37/a) tak, aby wskazanie biegu pokrywało się z położeniem dla danego biegu (1 = 1. bieg, 2 = 2. bieg, R = bieg wsteczny).
3. Nacisnąć wyłącznik bezpieczeństwa i silnie nacisnąć dźwignię sprzęgła na dźwigarze prowadzącym (patrz *Rozdział 6.4.1 "Włączanie noży pielących (35)", strona 147.*)

### 6.7 Używanie płozy

1. Nacisnąć do dołu dźwigar prowadzący rekultywatora i z nim też płozę, aby zwolnić prędkość rekultywatora i zmienić głębokość pielęgnia.
2. Podnieść dźwigar prowadzący rekultywatora i z nim też płozę, aby zwiększyć prędkość rekultywatora.

## 7 KONSERWACJA I PIELEGNACJA

**⚠ NIEBEZPIECZEŃSTWO! Śmiertelne niebezpieczeństwo i niebezpieczeństwo najcięższych obrażeń.** Śmiertelne niebezpieczeństwo i niebezpieczeństwo najcięższych obrażeń przy włączonym silniku.

- Wszelkie ingerencje mogą nastąpić tylko przy wyłączonym silniku.

**⚠ NIEBEZPIECZEŃSTWO! Zagrożenie życia z powodu nieprawidłowej konserwacji.** Wykonywanie prac konserwacyjnych przez osoby bez kwalifikacji i używanie niedopuszczonych części zamiennych może podczas pracy powodować ciężkie urazy, a nawet śmierć.

- Nie wolno usuwać ani wyłączać żadnych urządzeń zabezpieczających.
- Używać wyłącznie dopuszczonych oryginalnych części zamiennych.
- Przez regularną i prawidłową konserwację zadbać o to, by urządzenie było sprawne i czyste.

**⚠ OSTROŻNIE! Niebezpieczeństwo skaleczenia.** Poruszające się części urządzenia o ostrych krawędziach mogą spowodować obrażenia.

- Podczas wykonywania prac związanych z konserwacją, pielęgnacją i czyszczeniem należy zawsze nosić rękawice ochronne!

### 7.1 Wyczyścić noże pielące

Przed użyciem rekultywatora usunąć długowłókniste fragmenty roślin i grube kawałki ziemi z noży pielących.

### 7.2 Wymiana oleju przekładniowego

Zasadniczo olej przekładniowy należy wymienić co 100 godzin pracy (lepkość oleju SAE 80).

#### Wymiana oleju

Konieczna ilość oleju wynosi ok. 0,5 l.

1. Odkręcić żółtą śrubę zamykającą wlot oleju z przedniej strony przekładni.
2. Odessać zużyty olej.
3. Napełnić nowym olejem.
4. Zamknąć otwór wlewu korzystając ze śruby zamykającej wlot oleju.

Usterka	Przyczyna	Usuwanie
Spadająca moc silnika.	Zatkany filtr powietrza	Kontrola i czyszczenie filtra powietrza
	Problemy ze spalaniem	Udaj się do serwisu

5. Utylizować zużyty olej zgodnie z przepisami prawnymi.

**i WSKAZÓWKA** Olej musi być widoczny na otworze wlewu.

### 7.3 Konserwacja świecy zapłonowej

**i WSKAZÓWKA** W celu uzyskania szczegółowych informacji należy przeczytać odrębną instrukcję obsługi silnika.

### 7.4 Filtr powietrza

**i WSKAZÓWKA** W celu uzyskania szczegółowych informacji należy przeczytać odrębną instrukcję obsługi silnika.

### 7.5 Wymiana oleju silnikowego

**i WSKAZÓWKA** W celu uzyskania szczegółowych informacji należy przeczytać odrębną instrukcję obsługi silnika.

### 7.6 Ustawianie cięgła Bowdena

Do dokładnej regulacji służy śruba nastawcza znajdująca się na dźwigarze prowadzącym i konsoli silnika.

1. Odkręcić nakrętkę kontrolującą na śrubie nastawczej.
2. Obrócić śrubę regulacyjną w celu zwiększenia lub zmniejszenia skoku cięgna Bowdena.
3. Ponownie dokręcić nakrętkę kontrolującą.

**i WSKAZÓWKA** Noże pielące mogą zacząć się obracać dopiero po przyciągnięciu dźwigni do połowy.

### Cięgło gazu

**i WSKAZÓWKA** W celu uzyskania szczegółowych informacji należy przeczytać odrębną instrukcję obsługi silnika.

## 8 POMOC W PRZYPADKU USTEREK

**i WSKAZÓWKA** W przypadku zakłóceń, które nie zostały wymienione w tej tabeli, lub takich, których nie można usunąć we własnym zakresie, należy skontaktować się z naszym działem obsługi klienta.



Usterka	Przyczyna	Usuwanie
	Noże pielące zabrudzone	Wyczyścić noże pielące
<b>Silnik nie uruchamia się.</b>	Niedobór paliwa	Uzupełnić paliwo
	Niewłaściwe, zanieczyszczone lub stare paliwo w zbiorniku	Opróżnić zbiornik i wlać nowe paliwo
	Nieprawidłowa procedura uruchamiania	Wykonać prawidłowo proces rozruchu
	Dźwignia gazu w nieprawidłowej pozycji	Dźwignię gazu ustawić w pozycji „START”
	Uszkodzenie na świecy zapłonowej	Patrz instrukcja silnika.
	Filtr powietrza	Patrz instrukcja silnika.
<b>Noże pielące nie obracają się</b>	Pasek klinowy uszkodzony	Udaj się do serwisu
	Uszkodzenie przekładni	Udaj się do serwisu
	Noże pielące luźne	Dociągnąć noże pielące
	Cięgło Bowdena rozciągnięte lub luźne	Ustawić cięgło Bowdena

## 9 TRANSPORT

- Transportować opielacz silnikowy tylko z pustym zbiornikiem paliwa.
- Transportować opielacz silnikowy zawsze w pozycji poziomej, w innym przypadku dojdzie do:
  - wycieku paliwa i oleju
  - wytworzenia dymu
  - utrudnionego rozruchu
  - osadzenia sadzy na świecy zapłonowej

## 10 PRZECHOWYWANIE URZĄDZENIA

Po każdym użyciu należy dokładnie wyczyścić urządzenie i, jeśli są dostępne, założyć pokrywy ochronne. Urządzenie przechowywać w suchym, zamkniętym pomieszczeniu niedostępnym dla dzieci.

Jeśli urządzenie nie będzie używane przez czas dłuższy niż 2–3 miesiące, konieczne jest wykonanie następujących prac, aby zapobiec uszkodzeniom:

### 1. Opróżnić zbiornik paliwa:

- Umożliwić silnikowi pracę aż do samoczynnego zgaśnięcia. W zbiorniku paliwa i w gaźniku nie znajduje się wówczas

mieszanka benzyny i oleju, i nie dojdzie do powstania osadów.

### 2. Oczyszczyć urządzenie:

- Wytrzeć całe urządzenie i osprzęt szmatką do czyszczenia. Nie używać benzyny ani innych rozpuszczalników!
- Usunąć zanieczyszczenia ze wszystkich otworów urządzenia (m.in. z otworów chłodzących silnika).

### 3. Nasmarować cylinder olejem:

- Pozostawić urządzenie do całkowitego wychłodzenia.
- Wyciągnąć końcówkę przewodu świecy zapłonowej i wykręcić świecę zapłonową.
- Wpuścić kilka kropli oleju do otworu świecy zapłonowej.
- Pociągnąć powoli za uchwyt rozrusznika, aby tłok się poruszył i rozprowadził olej w cylindrze.

### 4. Odstawić urządzenie na kole transportowym i nie przechowywać w pozycji przechylonej.

### 5. Przechowywać urządzenie w możliwie suchym miejscu.

## 11 UTYLIZACJA



- Benzyna i olej silnikowy nie mogą być utylizowane z odpadami z gospodarstwa domowego ani ściekami, lecz należy przekazać je do osobnej zbiórki lub utylizacji!

- Przed utylizacją urządzenia trzeba opróżnić zbiornik paliwa i zbiornik oleju silnikowego!
- Opakowanie, urządzenie i akcesoria wykonano z materiałów nadających się do recyklingu i należy zapewnić ich odpowiednią utylizację.

## 12 OBSŁUGA KLIENTA/SERWIS

Wszelkie pytania dotyczące gwarancji, naprawy lub części zamiennych należy kierować do naj-

bliższego punktu serwisowego AL-KO. Można go znaleźć w następującej witrynie internetowej: [www.al-ko.com/service-contacts](http://www.al-ko.com/service-contacts)

## 13 GWARANCJA

Ewentualne wady materiałowe lub produkcyjne w urządzeniu usuwamy przed upływem ustawowego okresu przedawnienia roszczeń z tytułu rękojmi za wady fizyczne, dokonując wedle naszego uznania naprawy lub wymiany produktu. Okres przedawnienia ustalany jest zgodnie z prawem obowiązującym w kraju, w którym produkt został zakupiony.

Gwarancja obowiązuje tylko w przypadku:

- zastosowania się do treści niniejszej instrukcji obsługi,
- prawidłowego postępowania,
- stosowania oryginalnych części zamiennych.

Gwarancja wygasa w przypadku:

- samodzielnych prób naprawy,
- samodzielnych zmian technicznych,
- zastosowania niezgodnie z przeznaczeniem.

Gwarancja nie obejmuje:

- uszkodzeń lakieru spowodowanych zwykłym zużyciem
- części zużywalnych, oznaczonych na wykazie części zamiennych ramką xxxxxx (x).
- silników spalinowych (w tym przypadku obowiązują oddzielne warunki gwarancji ustalone przez producenta)

Okres gwarancji rozpoczyna się od momentu nabycia przez pierwszego użytkownika końcowego. Decydujące znaczenie ma tutaj data dokumentu zakupu. Należy zwrócić się do dystrybutora lub najbliższego autoryzowanego punktu serwisowego, przedkładając niniejszą deklarację gwarancyjną oraz dowód zakupu. Niniejsza deklaracja nie narusza ustawowych roszczeń nabywcy w stosunku do sprzedawcy z tytułu wad.

**ПЕРЕВОД ОРИГИНАЛЬНОГО РУКОВОДСТВА ПО ЭКСПЛУАТАЦИИ****Оглавление**

1	Информация о руководстве по эксплуатации .....	152	4.2	MH770 .....	157
1.1	Символы на титульной странице .....	152	4.2.1	Предварительный монтаж измельчительных ножей (10) .....	157
1.2	Условные обозначения и сигнальные слова .....	152	4.2.2	Монтаж измельчительных ножей (11) .....	157
2	Описание продукта .....	152	4.2.3	Монтаж тормозной шпоры (12) .....	157
2.1	Использование по назначению .....	152	4.2.4	Монтаж транспортировочного колеса (13) .....	157
2.2	Случаи предусмотренного применения .....	153	4.2.5	Монтаж направляющей балки с ручкой (14) .....	157
2.3	Остаточные риски .....	153	4.2.6	Монтаж рычага переключения передач (15) .....	157
2.4	Предохранительные и защитные устройства .....	153	4.2.7	Монтаж рычага сцепления (16) .....	157
2.4.1	Защитный щит .....	153	4.2.8	Монтаж защитных щитов (17) .....	157
2.5	Символы на устройстве .....	153	4.3	MH1150 .....	158
2.5.1	Метки безопасности .....	153	4.3.1	Предварительный монтаж измельчительных ножей (19) .....	158
2.5.2	Символы эксплуатации .....	153	4.3.2	Монтаж измельчительных ножей (20) .....	158
2.6	Комплект поставки .....	153	4.3.3	Монтаж тормозной шпоры (21) .....	158
2.7	Обзор продукта (01, 09, 18) .....	154	4.3.4	Монтаж ходовых колес (22, 23) .....	158
3	Указания по технике безопасности .....	154	4.3.5	Монтаж направляющей балки с ручкой (24) .....	158
3.1	Операторы .....	154	4.3.6	Монтаж рычага переключения передач (25) .....	158
3.2	Безопасность устройства .....	155	4.3.7	Монтаж рычага сцепления (26) .....	158
3.3	Безопасность людей, животных и имущества .....	155	4.3.8	Монтаж защитных щитов (27, 28) .....	158
3.4	Безопасность на рабочем месте .....	155	5	Ввод в эксплуатацию .....	159
3.5	Обращение с бензином и маслом .....	156	5.1	Регулировка направляющей балки MH770, MH1150 (29) .....	159
3.6	Средства индивидуальной защиты .....	156	6	Управление .....	159
4	Установка .....	156	6.1	Транспортировка мотокультиватора на место работы (30, 31) .....	159
4.1	MH540 .....	156	6.2	Заполнение топливом .....	159
4.1.1	Монтаж измельчительных ножей (02) .....	156	6.3	Запуск и выключение двигателя .....	159
4.1.2	Монтаж тормозной шпоры (03) .....	156	6.3.1	Запуск двигателя (32-34) .....	159
4.1.3	Монтаж транспортировочного колеса (04) .....	157	6.3.2	Выключение двигателя (32, 33) .....	160
4.1.4	Монтаж направляющей балки с ручкой (05-06) .....	157	6.4	Измельчительные ножи .....	160
4.1.5	Монтаж рычага сцепления (07) .....	157	6.4.1	Включение измельчительных ножей (35) .....	160
4.1.6	Монтаж защитных щитов (08) .....	157			

6.4.2	Выключение измельчительных ножей (35).....	160
6.5	Включение и выключение задней передачи МН540 (36) .....	160
6.6	Обслуживание механизма переключения передач МН770, МН1150 (37).....	160
6.7	Использование тормозной шпоры ..	160
7	Техобслуживание и уход .....	160
7.1	Очистка измельчительных ножей ...	161
7.2	Замена масла в редукторе .....	161
7.3	Техобслуживание свечи зажигания	161
7.4	Воздушный фильтр .....	161
7.5	Замена моторного масла .....	161
7.6	Регулировка боуденовских тросов..	161
8	Устранение неисправностей .....	161
9	Транспортировка .....	162
10	Хранение устройства .....	162
11	Утилизация .....	163
12	Сервисное обслуживание .....	163
13	Гарантия .....	163

## 1 ИНФОРМАЦИЯ О РУКОВОДСТВЕ ПО ЭКСПЛУАТАЦИИ

- Немецкая версия содержит оригинальное руководство по эксплуатации. Все остальные языковые версии — это переводы оригинального руководства по эксплуатации.
- Всегда держите это руководство по эксплуатации под рукой, чтобы прочитать его, если вам потребуется информация об устройстве.
- Передавайте устройство другим лицам только вместе с этим руководством по эксплуатации.
- Прочтите и соблюдайте указания по технике безопасности и предупреждения, приведенные в данном руководстве по эксплуатации.

### 1.1 Символы на титульной странице

Символ	Значение
	Обязательно прочитайте данное руководство по эксплуатации перед вводом в эксплуатацию. Это необходимо для безопасной и безотказной работы.
	Руководство по эксплуатации
	Не следует эксплуатировать бензиновое устройство вблизи открытого пламени или источников тепла.

### 1.2 Условные обозначения и сигнальные слова

**⚠ ОПАСНОСТЬ!** Указывает на опасную ситуацию, которая, если ее не избежать, приводит к смерти или серьезным травмам.

**⚠ ПРЕДУПРЕЖДЕНИЕ!** Указывает на потенциально опасную ситуацию, которая, если ее не избежать, может привести к смерти или серьезным травмам.

**⚠ ОСТОРОЖНО!** Указывает на потенциально опасную ситуацию, которая, если ее не избежать, может привести к травмам легкой и средней тяжести.

**⚠ ВНИМАНИЕ!** Указывает на ситуацию, которая, если ее не избежать, может привести к имущественному ущербу.

**ℹ ПРИМЕЧАНИЕ** Специальные указания для облегчения понимания и эксплуатации.

## 2 ОПИСАНИЕ ПРОДУКТА

### 2.1 Использование по назначению

Это устройство подходит для:

- обработки предварительно разрыхленного грунта.

Устройство должно использоваться только в полностью собранном состоянии.

Это устройство предназначено для частного использования. Любое другое использование, а также несанкционированные модификации или дополнения рассматриваются как ненадлежащее использование и приводят к призна-

нию недействительной гарантии, а также к потере соответствия и отказу от любой ответственности за ущерб пользователю или третьим лицам со стороны производителя.

## 2.2 Случаи предусмотренного применения

Устройство не предназначено для коммерческого использования в общественных парках, на спортивных площадках, в сельском и лесном хозяйствах.

Обратите особое внимание на следующее:

- Устройство не подходит для переделки твердых оснований, например утопанных газонов.

## 2.3 Остаточные риски

Даже если устройство используется надлежащим образом, всегда существует определенный остаточный риск, который не может быть исключен. Возможны следующие потенциальные опасности на основе типа и конструкции устройства в зависимости от использования:

- Повреждение слуха при отсутствии берушей.
- Травмы вследствие вибрации скелета верхних конечностей при длительном использовании или неправильном обслуживании устройства.
- Отбрасывание земли и небольших камней.
- Нанесение порезов при контакте с острыми движущимися деталями измельчительных ножей.

## 2.4 Предохранительные и защитные устройства

**⚠ ПРЕДУПРЕЖДЕНИЕ!** Опасность травмирования. Неисправность или бездействие предохранительных и защитных устройств могут стать причиной травм.

- Неисправные предохранительные и защитные устройства подлежат ремонту.
- Никогда не выводите из строя предохранительные и защитные устройства.

### 2.4.1 Защитный щит

Защитный щит защищает пользователя от вращающихся измельчительных ножей и предметов, которые могут быть отброшены этими ножами.

## 2.5 Символы на устройстве

### 2.5.1 Метки безопасности

Символ	Значение
	Перед вводом в эксплуатацию прочтите руководство по эксплуатации!
	Осторожно — инструмент вращается! Берегите руки и ноги.

### 2.5.2 Символы эксплуатации

Символ	Значение
	Установка частоты вращения двигателя или рабочей скорости: Направление H (высокая скорость) = увеличение рабочей скорости. Направление L (низкая скорость) = уменьшение рабочей скорости.
	Сдвиньте рычаг воздушной заслонки в направлении стрелки. Сдвиньте рычаг топливного крана в направлении стрелки.
	Только МН770 и МН1150: — 1 = задняя передача 0 = холостой ход 2 = 2 передача (высокая скорость) 1 = 1 передача (низкая скорость)

## 2.6 Комплект поставки

Комплект поставки включает в себя перечисленные позиции. Проверьте, включены ли все позиции:

Номер компонента	компонента
1	Двигатель с коробкой передач
2	Комплект измельчительных ножей с валом измельчительных ножей
	Измельчительные ножи

Номер	компонента
3	Боковые предохранительные шайбы (МН770/МН1150)
4	Транспортировочное колесо (МН540/МН770)
5	Ходовое колесо со ступицей (МН1150)
6	Тормозная шпора
7	Защитный щит
8	Направляющая балка
9	Принадлежности для монтажа

## 2.7 Обзор продукта (01, 09, 18)

В обзоре продукта (01, 09, 18) дается краткий обзор устройства.

Номер	компонента
1	Рычаг сцепления
2	Направляющая балка
3	Переключатель передач
4	Двигатель
5	Транспортировочное колесо
6	Измельчительные ножи
7	Защитные шайбы
8	Защитный щит
9	Тормозная шпора
10	Рычаг газа
11	Рычаг задней передачи
12	Выключатель двигателя

## 3 УКАЗАНИЯ ПО ТЕХНИКЕ БЕЗОПАСНОСТИ

**⚠ ОПАСНОСТЬ! Опасность для жизни и опасность тяжелых травм!** Незнание указаний по технике безопасности и инструкций по эксплуатации может привести к серьезным травмам и даже смерти.

- Все указания по технике безопасности и инструкции по эксплуатации данного руководства, а также руководства по эксплуатации, о которых идет речь, должны соблюдаться до использования устройства.
- Сохраните все поставляемые документы для использования в будущем.
- Угроза жизни из-за отравления  
Выхлопные газы мотокультиватора содержат окись углерода, которая может убить человека через несколько минут. Наблюдайте следующие факторы воздействия до или во время использования:
  - Ни в коем случае не эксплуатируйте мотокультиватор в закрытых помещениях, а только на улице.
  - Не вдыхайте отработавшие газы двигателя.
  - Выключайте двигатель, если вы чувствуете боль, головокружение или слабость при использовании мотокультиватора.
- Мотокультиватор должен использоваться только в технически безупречном состоянии.
- Не выводите из строя предохранительные и защитные устройства.
- Используйте средства защиты органов слуха.
- Внимательно прочитайте и соблюдайте указания настоящего руководства по эксплуатации и инструкции по эксплуатации двигателя. Научитесь быстро останавливать мотокультиватор.
- Не используйте выпускные распылители или аналогичные средства.

### 3.1 Операторы

- Устройство запрещается использовать детям в возрасте до 16 лет и лицам, не ознакомленным с руководством по эксплуатации. Соблюдайте все местные правила техники безопасности относительно минимального возраста оператора.

- Неопытный оператор должен пройти инструктаж по эксплуатации устройства, а также специальное обучение.
- Не работайте с устройством под воздействием алкоголя, наркотических средств или лекарственных препаратов.

### 3.2 Безопасность устройства

- Используйте устройство только при следующих условиях:
  - если оно не загрязнено;
  - если оно не повреждено;
  - если все элементы управления работают.
- Не перегружайте устройство. Оно предназначено для выполнения нетяжелых работ в частном секторе. Перегрузки приводят к повреждению устройства.
- Не эксплуатируйте устройство с изношенными или поврежденными деталями. Всегда заменяйте все неисправные детали на оригинальные запасные части от производителя. Если устройство эксплуатируется с изношенными или поврежденными деталями, к производителю не могут быть заявлены гарантийные требования.
- Ремонтные работы разрешено проводить только сервисным центрам или компетентным предприятиям.

### 3.3 Безопасность людей, животных и имущества

- Используйте устройство только для тех задач, для которых оно предусмотрено. Нецелевое использование может привести к травмам и материальному ущербу.
- Не включайте устройство, если в рабочей зоне находятся люди и животные.
- Держите устройство на безопасном расстоянии от людей и животных или выключите его в случае приближения людей или животных.
- Не направляйте выхлопную газовую струю двигателя на людей и животных, а также на воспламеняющиеся продукты и предметы.
- Не прикасайтесь к заборной и вентиляционной решеткам, если двигатель работает. Вращающиеся детали оборудования могут нанести травмы.
- Всегда выключайте устройство, когда оно не требуется, например при изменении ра-

бочей зоны, в случае проведения работ по техническому обслуживанию и уходу, при заполнении бензо-масляной смеси.

- Немедленно выключайте устройство при несчастном случае, чтобы предотвратить дальнейшие травмы и материальный ущерб.
- Не эксплуатируйте устройство с изношенными или поврежденными деталями. Изношенные или поврежденные детали могут привести к серьезным травмам.
- Храните устройство в недоступном для детей месте.

### 3.4 Безопасность на рабочем месте

- Работайте только при дневном свете или ярком искусственном освещении.
- Не следует эксплуатировать устройство на твердой или плоской основе или на уклонах.
- Запрещается использовать устройство на грубых каменистых почвах.
- Следует работать устройством строго под углом склона.
- Не перемещайте работающее устройство вниз и вверх по склону, а также на склонах с углом более 10°!
- Обратите внимание на вашу устойчивость.
- Удалите посторонние предметы из рабочей зоны.
- Берегите руки и ноги от вращающихся частей.
- Не поднимайте и не переносите устройство с работающим культиватором.
- При пуске двигателя категорически запрещено находиться перед устройством или рабочими инструментами (измельчительными ножами), привод измельчительных ножей должен быть выключен.
- Установку и снятие транспортировочного колеса или изменение положения тормозной шпору разрешается выполнять только при отключенном двигателе и остановленных измельчительных ножах.
- При перемещении с установленным транспортировочным колесом следует заглушить двигатель и дождаться полной остановки измельчительных ножей.
- Использование устройства разрешается только при соблюдении безопасного расстояния, задаваемого направляющей балкой.

- Держите выхлопную систему и двигатель в чистоте.
- Замените поврежденный бак или крышку бака.

### 3.5 Обращение с бензином и маслом

- Взрыво- и пожароопасность: Утечка топлива / воздушной смеси приводит к возникновению взрывоопасной атмосферы. Воспламенение, взрыв и пожар могут возникнуть в результате неправильного обращения с топливом к серьезным травмам и даже смерти. Соблюдайте следующие указания:
  - Не курите при обращении с бензином.
  - Обращайтесь с топливом только на открытом воздухе, а не в помещении.
  - Обязательно соблюдайте перечисленные ниже нормы поведения.
- Транспортируйте и храните топливо и масло только в разрешенных контейнерах. Убедитесь, что дети не имеют доступа к хранящемуся бензину и маслу.
- Чтобы избежать загрязнения почвы (охрана окружающей среды), убедитесь, что при заполнении бензин и масло не попадает непосредственно на землю. Используйте воронку для заполнения.
- Заправляйте устройство в закрытом помещении. Попадание на пол может привести к накоплению паров бензина, и, таким образом, вызвать воспламенение или даже взрыв.
- Немедленно протрите пролитое топливо с устройства и земли. Оставьте ткани, которыми вы вытерли бензин, сушиться в сухом и хорошо вентилируемом месте, прежде чем их утилизировать. В противном случае может возникнуть внезапное самовозгорание.
- В случае пролития бензина возникают пары бензина. Поэтому не запускайте устройство в том же месте, а на расстоянии не менее 3 м от него.
- Избегайте контакта кожи с нефтепродуктами. Не вдыхайте пары бензина. Всегда носите защитные перчатки во время дозаправки. Регулярно заменяйте и очищайте защитную одежду.
- Следите за тем, чтобы одежда не контактировала с бензином. В случае попадания бензина на одежду замените ее.

- Не заправляйте включенное устройство при работающем или горячем двигателе.

### 3.6 Средства индивидуальной защиты

- Во избежание травм головы и конечностей, а также органов слуха рекомендуется носить соответствующую одежду и защитное снаряжение.
- Одежда должна быть подходящей (облегающей) и не стеснять движения. Длинные волосы необходимо прятать под сеткой. Не носите свободную одежду или аксессуары, которые могут попасть в устройство, например, шарфы, свободные рубашки, длинные ожерелья.
- Средства индивидуальной защиты включают:
  - беруши и защитные очки;
  - длинные брюки и прочную обувь
  - защитные перчатки.

## 4 УСТАНОВКА

**⚠ ПРЕДУПРЕЖДЕНИЕ! Опасность из-за неполного монтажа!** Эксплуатация неполного устройства может привести к серьезным травмам.

- Устройство разрешается эксплуатировать только в полностью установленном состоянии!
- Перед включением следует проверять наличие и исправность всех предохранительных и защитных устройств!

### 4.1 МН540

#### 4.1.1 Монтаж измельчительных ножей (02)

1. Установите входящие в комплект поставки комплекты измельчительных ножей (02/1) на предварительно собранные валы измельчительных ножей (02/2).
2. Выровняйте комплект измельчительных ножей так, чтобы отверстия находились друг над другом.
3. Вставьте шплинт (02/3) в отверстие и зашплинтуйте его.

#### 4.1.2 Монтаж тормозной шпору (03)

1. Вставьте (03/а) крепежную втулку тормозной шпору (03/1) в базовый кронштейн (03/2).
2. Вставьте шестигранный болт (03/3) в отверстие и накрутите гайку.



**4.1.3 Монтаж транспортировочного колеса (04)**

1. Вставьте держатель колеса с транспортировочным колесом (04/1) в отверстие в переднем базовом кронштейне (04/2).
2. Присоедините пружину (04/3).
3. Наденьте шайбу (04/4) и гайку (04/5) и затяните ее.

**4.1.4 Монтаж направляющей балки с ручкой (05-06)**

1. Установите оба нижних элемента (05/1) на базовый кронштейн (05/2) так, чтобы отверстия находились друг над другом.
2. Вставьте болты (05/3).
3. Наживите гайки и затяните их.
4. Установите (06/а) верхний элемент рукоятки (06/1) на нижний элемент так, чтобы отверстия находились друг над другом.
5. Вставьте болты (06/2).
6. Наживите шайбы и гайки и затяните эти гайки.

**4.1.5 Монтаж рычага сцепления (07)**

1. Вставьте рычаг сцепления (07/1) с резьбовыми штифтами в отверстия на направляющей балке (07/2).
2. Наживите гайки (07/3) и затяните их.

**4.1.6 Монтаж защитных щитов (08)**

Защитные щиты устанавливаются одинаково справа и слева от двигателя.

1. Установите (08/а) защитный щит (08/1) на крепежную пластину (08/2) так, чтобы отверстия находились друг над другом.
2. Вставьте болты (08/3) в отверстия сверху.
3. Наживите гайки и затяните их.

**4.2 МН770****4.2.1 Предварительный монтаж измельчительных ножей (10)**

На каждой крепежной пластине вала установлено по четыре измельчительных ножа.

1. Поместите два измельчительных ножа (10/1) с каждой стороны крепежной пластины (10/2). Переместите каждый измельчительный нож на 90° по отношению к следующему измельчительному ножу.
2. Вставьте четыре болта (10/3) в отверстия в измельчительном ноже и крепежной пластине.
3. Наживите гайки (10/4).

**4.2.2 Монтаж измельчительных ножей (11)**

1. Наденьте комплект измельчительных ножей (11/1) на ось с обеих сторон.
2. Прикрепите дополнительные комплекты измельчительных ножей.
3. Соедините все комплекты измельчительных ножей шплинтами.
4. С обеих сторон наденьте защитную шайбу (11/2) и зафиксируйте ее шплинтом.

**4.2.3 Монтаж тормозной шпору (12)**

1. Вставьте (12/а) крепежную втулку тормозной шпору (12/1) в базовый кронштейн (12/2).
2. Вставьте шкворень (12/3) в отверстие и зафиксируйте его пружинным шплинтом.

**4.2.4 Монтаж транспортировочного колеса (13)**

1. Установите (13/а) держатель колеса с транспортировочным колесом (13/1) на передний базовый кронштейн так, чтобы отверстия находились друг над другом.
2. Вставьте держатель колеса в отверстие (13/2).
3. Наденьте пружинный шплинт (13/3) на держатель колеса.
4. Наденьте шайбу (13/4) и гайку (13/5) и затяните ее.

**4.2.5 Монтаж направляющей балки с ручкой (14)**

1. Установите (14/а) направляющую балку (14/1) на базовый кронштейн (14/2).
2. Вставьте винт (14/3) в отверстие трещотки.
3. Присоедините зажимной рычаг (14/4) и затяните его.

**4.2.6 Монтаж рычага переключения передач (15)**

1. Навинтите ручку (15/1) на рычаг переключения передач (15/2).

**4.2.7 Монтаж рычага сцепления (16)**

1. Вставьте рычаг сцепления (16/1) с резьбовыми штифтами в отверстия на направляющей балке (16/2).
2. Наживите гайки (16/3) и затяните их.

**4.2.8 Монтаж защитных щитов (17)**

Защитные щиты устанавливаются одинаково справа и слева от двигателя.

1. Установите (17/а) защитный щит (17/1) на крепежную пластину (17/2) так, чтобы отверстия находились друг над другом.
2. Установите поперечную балку (17/3) снизу на защитные щиты.
3. Вставьте винты сверху в отверстия.
4. Наживите гайки и затяните их.

### 4.3 МН1150

#### 4.3.1 Предварительный монтаж измельчительных ножей (19)

На каждой крепежной пластине вала установлено по четыре измельчительных ножа.

1. Поместите два измельчительных ножа (19/1) с каждой стороны крепежной пластины (19/2). Переместите каждый измельчительный нож на 90° по отношению к следующему измельчительному ножу.
2. Вставьте четыре винта (19/3) в отверстия в измельчительном ноже и крепежной пластине.
3. Наживите гайки (19/4).

#### 4.3.2 Монтаж измельчительных ножей (20)

1. Наденьте комплект измельчительных ножей (20/1) на ось с обеих сторон.
2. Прикрепите дополнительные комплекты измельчительных ножей.
3. Соедините все комплекты измельчительных ножей шплинтами.
4. С обеих сторон наденьте защитную шайбу (20/2) и зафиксируйте ее шплинтом.

#### 4.3.3 Монтаж тормозной шпоры (21)

1. Вставьте (21/а) крепежную втулку тормозной шпоры (21/1) в базовый кронштейн (21/2).
2. Вставьте шкворень (21/3) в отверстие и зафиксируйте его пружинным шплинтом.

#### 4.3.4 Монтаж ходовых колес (22, 23)

##### Предварительный монтаж ходовых колес (22)

Вентиль должен находиться снаружи ходового колеса.

1. Выровняйте ступицу колеса (22/1) с внутренней стороны ходового колеса (22/2) так, чтобы отверстия находились друг над другом.
2. Вставьте четыре болта с шестигранной головкой (22/3) снаружи через отверстия.

3. Установите шайбы и гайки (22/4) и затяните.

##### Установка ходовых колес (23)

1. Установите (23/а) ходовое колесо (23/1) на ось (23/2).
2. Выровняйте ходовое колесо так, чтобы отверстия на ступице колеса и оси находились друг над другом.
3. Вставьте шплинт (23/3) в отверстие и зашплинтуйте его.
4. Таким же образом установите второе колесо.

#### 4.3.5 Монтаж направляющей балки с ручкой (24)

1. Установите (24/а) направляющую балку (24/1) на базовый кронштейн (24/2).
2. Вставьте винт (24/3) в отверстие трещотки.
3. Присоедините зажимной рычаг (24/4) и затяните его.

#### 4.3.6 Монтаж рычага переключения передач (25)

1. Навинтите ручку (25/1) на рычаг переключения передач (25/2).

#### 4.3.7 Монтаж рычага сцепления (26)

1. Вставьте рычаг сцепления (26/1) с резьбовыми штифтами в отверстия на направляющей балке (26/2).
2. Наживите гайки (26/3) и затяните их.

#### 4.3.8 Монтаж защитных щитов (27, 28)

1. Установите переднюю поперечную балку (27/1) посередине базового кронштейна (27/2) так, чтобы отверстия находились друг над другом.
2. Вставьте шестигранный болт и затяните гайку.
3. Разместите задние поперечные балки (27/3) справа и слева от базового кронштейна.
4. Вставьте шестигранный болт и затяните гайку.
5. Установите Защитные щиты (28/1) на поперечные балки (28/2).
6. Вставьте болты с шайбами сверху через защитный щит и поперечную балку.
7. Наживите гайки снизу и затяните их.

## 5 ВВОД В ЭКСПЛУАТАЦИЮ

### 5.1 Регулировка направляющей балки МН770, МН1150 (29)

#### Регулировка высоты направляющей балки

Нормальная регулировка высоты соответствует высоте на уровне бедра.

1. Ослабьте зажимной рычаг (29/1) на нижнем конце направляющей балки.
2. Наклоните (29/а) направляющую штангу до нужной высоты.
3. Затяните зажимной рычаг.

#### Регулировка направляющей в поперечном направлении

Регулировка направляющей балки по горизонтали позволяет предотвратить вытаптывание уже обработанного участка. Направляющую балку можно перемещать влево и вправо на 35°.

1. Слегка откройте поворотную ручку (29/2), чтобы ее можно было сдвинуть в сторону.
2. Поверните (29/б) направляющую балку влево или вправо в необходимое положение.
3. Затяните поворотную рукоятку.

## 6 УПРАВЛЕНИЕ

**⚠ ПРЕДУПРЕЖДЕНИЕ!** Опасность травмирования в результате ослабления деталей устройства. Во время эксплуатации ослабленные детали устройства могут привести к серьезным травмам.

- Перед переключением устройства убедитесь, что все детали устройства прочно привинчены.
- Прикрепите режущие инструменты так, чтобы они не могли отсоединиться во время работы.

### 6.1 Транспортировка мотокультиватора на место работы (30, 31)

#### МН540 (30)

Чтобы повернуть мотокультиватор, переведите (30/а) транспортировочное колесо в транспортное положение.

1. Сдвиньте (30/а) держатель колеса вправо.
2. Поднимите (30/б) колесо вверх и надежно зафиксируйте его.

Перед обработкой почвы переведите (30/б) транспортировочное колесо в рабочее положение.

1. Сдвиньте (30/а) держатель колеса вправо.
2. Опустите (30/б) колесо вниз и надежно зафиксируйте его.

#### МН770 (31)

Перед обработкой почвы приведите транспортировочное колесо в рабочее положение:

1. Потяните (31/а) держатель колеса (31/1) вправо.
2. Поднимите (31/б) вверх транспортировочное колесо.
3. Протолкните держатель колеса (31/1) обратно через отверстие.

Возврат в транспортное положение происходит таким же образом.

#### МН1150

Монтаж ходовых колес:

1. см. глава 4.3.4 "Монтаж ходовых колес (22, 23)", Стр. 158.

Для обработки почвы демонтируйте ходовые колеса и установите комплекты измельчительных ножей:

1. см. глава 4.3.2 "Монтаж измельчительных ножей (20)", Стр. 158.

### 6.2 Заполнение топливом

**ℹ ПРИМЕЧАНИЕ** Подробную информацию можно найти в отдельном руководстве по эксплуатации двигателя.

### 6.3 Запуск и выключение двигателя

#### 6.3.1 Запуск двигателя (32-34)

1. Поверните кран подачи топлива (32/1) в направлении стрелки, чтобы открыть подачу топлива.
2. Только при холодном двигателе: Поверните рычаг воздушной заслонки (32/2) в направлении стрелки.
3. Нажмите выключатель двигателя «ВКЛ» (33/1).
4. Поверните рычаг дроссельной заслонки (33/3) влево так, чтобы стрелка указывала на Н (высокую скорость).
5. Быстро потяните (34/а) за трос стартера (34/1) и дайте ему снова медленно сматываться.

Двигатель начинает работать.

1. Если двигатель работает: Поверните рычаг воздушной заслонки назад против направления стрелки до упора.
2. Если двигатель не работает: Проверьте порядок выполнения и снова потяните трос стартера.
3. Если двигатель работает с перебоями: Слегка нажмите на рычаг воздушной заслонки в направлении стрелки.

### 6.3.2 Выключение двигателя (32, 33)

1. Поверните рычаг дроссельной заслонки (33/3) вправо так, чтобы стрелка указывала на L (низкую скорость).
2. Нажмите выключатель двигателя «OFF» (ВЫКЛ) (33/2).
3. Поверните кран подачи топлива (32/1) против направления стрелки, чтобы перекрыть подачу топлива.

## 6.4 Измельчительные ножи

### 6.4.1 Включение измельчительных ножей (35)

1. Нажмите и удерживайте кнопку безопасности (35/1).
2. Плотно прижмите рычаг сцепления (35/2) вниз к направляющей балке.

На половине хода рычага измельчительные ножи начнут вращаться, а мотокультиватор начнет работать. После полного прижатия рычага сцепления вниз измельчительные ножи полностью включаются.

### 6.4.2 Выключение измельчительных ножей (35)

**⚠ ПРЕДУПРЕЖДЕНИЕ!** Опасность, исходящая от вращающихся деталей устройства! При протаскивании рук в область вращения деталей устройства возможны тяжелые травмы!

- Ни в коем случае не прикасайтесь к вращающимся деталям!
- При отпуске рычага сцепления измельчительные ножи не должны вращаться.

1. Отпустите рычаг сцепления (35/2).

Мотокультиватор остановится.

### 6.5 Включение и выключение задней передачи МН540 (36)

1. см. глава 6.4.1 "Включение измельчительных ножей (35)", Стр. 160.

2. Потяните рычаг задней передачи (36/1) до упора.

Выключение задней передачи:

1. Отпустите рычаг задней передачи (36/1).

## 6.6 Обслуживание механизма переключения передач МН770, МН1150 (37)

Мотокультиватор оборудован двумя передачами переднего хода и одной передачей заднего хода.

Первая передняя передача предназначена для твердой почвы, при этом измельчительные ножи двигаются медленно. Вторая передняя передача предназначена для менее твердой почвы, при этом измельчительные ножи двигаются быстрее.

1. Отпустите рычаг сцепления (см. глава 6.4.2 "Выключение измельчительных ножей (35)", Стр. 160).
2. Поверните (37/а) рычаг переключения передач (37/1) так, чтобы он соответствовал желаемой передаче на указателе включенной передачи (1 = 1 передача, 2 = 2 передача, R = задняя передача).
3. Нажмите кнопку безопасности и сильно прижмите рычаг сцепления вниз к направляющей балке. (см. глава 6.4.1 "Включение измельчительных ножей (35)", Стр. 160).

## 6.7 Использование тормозной шпору

1. Нажмите на направляющую балку мотокультиватора и, следовательно, на тормозную шпору, чтобы снизить скорость культиватора и повлиять на глубину работы измельчительных ножей.
2. Поднимите направляющую балку мотокультиватора и, следовательно, тормозную шпору, чтобы увеличить скорость мотокультиватора.

## 7 ТЕХОБСЛУЖИВАНИЕ И УХОД

**⚠ ОПАСНОСТЬ!** Опасность для жизни и опасность тяжелых травм. Опасность для жизни и опасность серьезных травм при включенном двигателе.

- Все действия следует выполнять только после выключения двигателя.

**⚠ ОПАСНОСТЬ!** Угроза жизни из-за **неадекватного обслуживания**. Обслуживание неквалифицированными лицами, а также использование неразрешенных запчастей могут привести к серьезным травмам и даже к смерти во время работы.

- Не удаляйте предохранительные приспособления и не выводите их из строя.
- Используйте только разрешенные оригинальные запчасти.
- Убедитесь, что устройство находится в рабочем и чистом состоянии путем регулярного и надлежащего обслуживания.

**⚠ ОСТОРОЖНО!** Опасность травмирования. Движущиеся части и детали с острыми краями могут привести к травмам.

- Всегда носите защитные перчатки во время технического обслуживания, ухода и очистки!

### 7.1 Очистка измельчительных ножей

До и после использования мотокультиватора удалите с измельчительных ножей длинно-волочные части растений и большие куски земли.

### 7.2 Замена масла в редукторе

Как правило, масло в редукторе заменяется через каждые 100 часов работы (вязкость масла SAE 80).

#### Замена масла

Расход масла: примерно 0,5 л.

1. Открутите желтую резьбовую заглушку в резьбовой пробке для залива масла на передней части коробки передач.
2. Слейте отработанное масло.
3. Залейте новое масло.
4. Ввинтите резьбовую заглушку в отверстие для залива масла.
5. Утилизируйте отработанное масло в соответствии с положениями законодательства.

**ℹ ПРИМЕЧАНИЕ** Масло должно быть видно через заливное отверстие.

### 7.3 Техобслуживание свечи зажигания

**ℹ ПРИМЕЧАНИЕ** Подробную информацию можно найти в отдельном руководстве по эксплуатации двигателя.

### 7.4 Воздушный фильтр

**ℹ ПРИМЕЧАНИЕ** Подробную информацию можно найти в отдельном руководстве по эксплуатации двигателя.

### 7.5 Замена моторного масла

**ℹ ПРИМЕЧАНИЕ** Подробную информацию можно найти в отдельном руководстве по эксплуатации двигателя.

### 7.6 Регулировка боуденовских тросов

Тонкая регулировка выполняется с помощью регулировочного винта на направляющей балке и на консоли двигателя.

1. Ослабьте контргайку на регулировочном винте.
2. Поверните регулировочный винт, чтобы удлинить или сократить путь боуденовского троса.
3. Снова затяните контргайку.

**ℹ ПРИМЕЧАНИЕ** измельчительные ножи должны начинать вращаться только после того, как рычаг пройдет половину хода.

### Трос газа

**ℹ ПРИМЕЧАНИЕ** Подробную информацию можно найти в отдельном руководстве по эксплуатации двигателя.

## 8 УСТРАНЕНИЕ НЕИСПРАВНОСТЕЙ

**ℹ ПРИМЕЧАНИЕ** В случае возникновения неисправностей, которые не указаны в данной таблице или с которыми вы не можете справиться самостоятельно, обращайтесь в нашу сервисную службу.

Неисправность	Причина	Способы устранения
Сниженная мощность двигателя.	Воздушный фильтр засорен	Проверка и очистка воздушного фильтра
	Проблемы со сгоранием	Обратитесь в сервисный центр
	Измельчитель загрязнен	Очистите нож

Неисправность	Причина	Способы устранения
<b>Двигатель не запускается.</b>	Отсутствие топлива	Долейте топливо
	Плохое, загрязненное, старое топливо в баке.	Опорожните бак и залейте свежее топливо
	Процедура запуска выполнена неправильно	Правильно проведите процесс запуска
	Рычаг газа находится в неправильном положении	Установите рычаг газа в позицию «START» (ПУСК)
	Дефект свечи зажигания	См. Инструкции к двигателю.
	Воздушный фильтр	См. Инструкции к двигателю.
<b>Измельчительные ножи не вращаются</b>	Неисправность клинового ремня	Обратитесь в сервисный центр
	Повреждение коробки передач	Обратитесь в сервисный центр
	Измельчительный нож ослаблен	Затяните измельчительный нож
	Боуденовский трос растянут или ослаблен	Отрегулируйте боуденовский трос

## 9 ТРАНСПОРТИРОВКА

- Перевозите мотокультиватор только с пустым топливным баком.
- Всегда транспортируйте мотокультиватор в горизонтальном положении, в противном случае могут возникнуть:
  - Утечка топлива и масла
  - образование дыма;
  - тяжелый пуск;
  - обгорание свечи зажигания.

## 10 ХРАНЕНИЕ УСТРОЙСТВА

После каждого использования тщательно очищайте устройство и при необходимости устанавливайте все защитные крышки. Храните устройство в сухом, запираемом месте, недоступном для детей.

Если устройство не будет использоваться более 2-3 месяцев, необходимо выполнить следующие действия, чтобы избежать повреждений:

1. Опорожнение топливного бака:
  - Оставьте двигатель работать, пока он не остановится сам по себе. После этого в топливном баке и карбюраторе

не останется бензо-масляной смеси, и в них не смогут возникнуть отложения.

2. Очистка устройства:
  - Протрите все устройство и принадлежности с помощью тряпки для чистки. Не используйте бензин или другие растворители!
  - Удалите грязь со всех отверстий устройства (включая отверстия для охлаждения двигателя).
3. Смажьте маслом цилиндры:
  - Дайте прибору полностью остыть.
  - Снимите колпачок свечи зажигания и отвинтите свечу зажигания.
  - Капните немного масла в отверстие свечи зажигания.
  - Медленно потяните рукоятку стартера, чтобы поршни двигались, а масло распределялось по цилиндру.
4. Установите устройство на транспортировочное колесо и не храните это устройство в наклонном положении.
5. Храните устройство по возможности в сухом месте.

## 11 УТИЛИЗАЦИЯ



- Использованные бензин и моторное масло не относятся к бытовому мусору. Их необходимо собирать и утилизировать отдельно!

- Перед утилизацией устройства необходимо опорожнить топливный бак и масляный бак двигателя!
- Упаковка, устройство и принадлежности изготовлены из пригодных для переработки материалов и подлежат соответствующей утилизации.

## 12 СЕРВИСНОЕ ОБСЛУЖИВАНИЕ

Если у вас есть вопросы относительно гарантии, ремонта или запасных частей, обрати-

тесь в ближайший сервисный центр AL-KO. Адрес можно найти в Интернете по следующему адресу:

[www.al-ko.com/service-contacts](http://www.al-ko.com/service-contacts)

## 13 ГАРАНТИЯ

Мы устраняем возможные дефекты материалов или производства в течение срока давности, установленного законом в отношении рекламаций по качеству, путем ремонта или замены изделия. Срок давности определяется законодательством страны, в которой было приобретено устройство.

Наше гарантийное обязательство действительно только при:

- Соблюдайте данное руководство по эксплуатации
  - надлежащем обращении;
  - использовании оригинальных запасных частей.
- Гарантия аннулируется при:
- самостоятельных попытках ремонта;
  - самостоятельных технических изменениях;
  - использовании не по назначению.

Гарантия не распространяется на:

- повреждения лакокрасочного покрытия, вызванные нормальным износом;
- изнашивающиеся части, обозначенные в ведомости запасных частей рамкой xxxxxx (x).
- двигатели внутреннего сгорания (на них распространяются гарантийные положения соответствующего производителя).

Гарантийный срок начинается после покупки первым конечным пользователем. Определяющим фактором служит дата на документе, подтверждающем покупку. Обращайтесь с настоящим сертификатом и документом, подтверждающим покупку, к своему дилеру или в ближайший авторизованный сервисный центр. Настоящий сертификат не касается гарантируемых законом прав на претензии покупателя к продавцу.

## ÖVERSÄTTNING AV ORIGINALBRUKSANVISNING

### Innehållsförteckning

1	Om denna bruksanvisning .....	165	4.2.6	Montera växelspak (15) .....	169
1.1	Symbol på titelsida .....	165	4.2.7	Montera kopplingsspak (16) .....	169
1.2	Teckenförklaring och signalord .....	165	4.2.8	Montera skyddsplatta (17) .....	169
2	Produktbeskrivning .....	165	4.3	MH1150 .....	169
2.1	Avsedd användning .....	165	4.3.1	Förmontera hackkniv (19) .....	169
2.2	Förturbar felanvändning .....	165	4.3.2	Montera hackkniv (20) .....	169
2.3	Resterande risker .....	165	4.3.3	Montera bromssporre (21) .....	170
2.4	Säkerhets- och skyddsanordningar .....	165	4.3.4	Montera löphjul (22, 23) .....	170
2.4.1	Skyddsplåt .....	166	4.3.5	Montera styrstång med handtag (24) .....	170
2.5	Symboler på maskinen .....	166	4.3.6	Montera växelspak (25) .....	170
2.5.1	Säkerhetsmärkning .....	166	4.3.7	Montera kopplingsspak (26) .....	170
2.5.2	Manövertecken .....	166	4.3.8	Montera skyddsplattan (27, 28) .....	170
2.6	Leveransomfattning .....	166	5	Start .....	170
2.7	Produktöversikt (01, 09, 18) .....	166	5.1	Ställa in styrstång MH770, MH1150 (29) .....	170
3	Säkerhetsanvisningar .....	166	6	Användning .....	170
3.1	Användare .....	167	6.1	Rulla jordfräsen till arbetsplatsen (30, 31) .....	170
3.2	Maskinsäkerhet .....	167	6.2	Fylla på bränsle .....	171
3.3	Säkerhet för människor, djur och egendom .....	167	6.3	Starta och stänga av motorn .....	171
3.4	Säkerhet på arbetsplatsen .....	167	6.3.1	Starta motor (32 - 34) .....	171
3.5	Hantering av bensin och olja .....	168	6.3.2	Stänga av motorn (32, 33) .....	171
3.6	Personlig skyddsutrustning .....	168	6.4	Hackningsknivar .....	171
4	Montering .....	168	6.4.1	Starta hackknivar (35) .....	171
4.1	MH540 .....	168	6.4.2	Stänga av hackknivar (35) .....	171
4.1.1	Montera hackkniv (02) .....	168	6.5	Lägg in och lägga ur backväxel MH540 (36) .....	171
4.1.2	Montera bromssporre (03) .....	168	6.6	Använda växel MH770, MH1150 (37) .....	171
4.1.3	Montera transporthjul (04) .....	168	6.7	Använda bromssporren .....	172
4.1.4	Montera styrstång med handtag (05 - 06) .....	169	7	Underhåll och skötsel .....	172
4.1.5	Montera kopplingsspak (07) .....	169	7.1	Rengöra hackkniv .....	172
4.1.6	Montera skyddsplatta (08) .....	169	7.2	Byte av växellådsolja .....	172
4.2	MH770 .....	169	7.3	Underhålla tändstift .....	172
4.2.1	Förmontera hackkniv (10) .....	169	7.4	Lufffilter .....	172
4.2.2	Montera hackkniv (11) .....	169	7.5	Motoroljebyte .....	172
4.2.3	Montera bromssporre (12) .....	169	7.6	Justera bowdenvajer .....	172
4.2.4	Montera transporthjul (13) .....	169	8	Avhjälpa fel .....	172
4.2.5	Montera styrstång med handtag (14) .....	169			



9	Transport .....	173
10	Förvaring av maskinen .....	173
11	Atervinning .....	173
12	Kundtjänst/service .....	173
13	Garanti .....	174

## 1 OM DENNA BRUKSANVISNING

- Den tyska versionen utgör bruksanvisningen i original. Alla andra språkversioner är översättningar av bruksanvisningen i original.
- Förvara alltid bruksanvisningen så att du alltid kan slå upp i den när du behöver information om maskinen/redskapet.
- Lämna endast vidare maskinen/redskapet till andra personer tillsammans med denna bruksanvisning.
- Läs och beakta säkerhets- och varningsanvisningar i denna bruksanvisning.

### 1.1 Symbol på titelsida

Symbol	Betydelse
	Det är viktigt att läsa igenom denna bruksanvisning noggrant före drifttagningen. Detta är en förutsättning för en säker hantering utan problem.
	Bruksanvisning
	Använd inte bensinredskap i närheten av öppen eld eller värmekällor.

### 1.2 Teckenförklaring och signalord

**FARA!** Anger en omedelbart farlig situation, som om den inte undviks, kan leda till dödsfall eller svåra personskador.

**VARNING!** Anger en potentiellt farlig situation, som om den inte undviks, kan leda till dödsfall eller svåra personskador.

**OBSERVERA!** Anger en potentiellt farlig situation, som om den inte undviks, kan leda till mindre eller medelsvåra personskador.

**OBS!** Anger en situation, som om den inte undviks, kan leda till materiella skador.

**ANMÄRKNING** Speciella anvisningar för bättre förståelse och handhavande.

## 2 PRODUKTBESKRIVNING

### 2.1 Avsedd användning

Detta redskap/maskin kan användas för:

- Bearbetning av föruppluckrad jord.

Arbeta endast med komplett monterad maskin/redskap.

Denna maskin är endast avsedd för användning på privat område. Varje annan användning samt o tillåtna om- och tillbyggnader betraktas som stridande mot ändamålet och har till följd att garantin upphävs, överensstämelsen går förlorad och varje ansvar för skador på användaren eller tredje part avisas av tillverkaren.

### 2.2 Förtutsebar felanvändning

Maskinen är inte konstruerad för yrkesmässig användning, t.ex. i allmänna parker, sportanläggningar eller jord- och skogsbruk.

Beakta framföra allt:

- Detta redskap är inte lämpat för att bearbeta fasta jordar, t.ex. en hårdtrampad gräsmatta.

### 2.3 Resterande risker

Även vid korrekt användning av maskinen finns det alltid kvarvarande risker som inte helt kan elimineras. Beroende på hur maskinen används kan man av dess typ och konstruktion förtutse följande risker:

- Hörselskador om man inte bär hörselskydd.
- Personskador genom hand-arm-vibrationer om redskapet används under längre tid eller inte underhålls på föreskrivet sätt.
- Jord och småsten kan slungas iväg.
- Skärskador vid beröring av den roterande hackknivarna.

### 2.4 Säkerhets- och skyddsanordningar

**VARNING!** Risk för personskador. Defekta eller funktionslösa säkerhets- och skyddsanordningar kan medföra allvarliga personskador.



- Reparera defekta säkerhets- och skyddsanordningar omedelbart.
- Sätt aldrig säkerhets- och skyddsanordningar ur funktion!.

### 2.4.1 Skyddsplåt

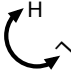


Skyddsplåten skyddar användaren mot de roterande hackknivarna och ivägslungade föremål.

## 2.5 Symboler på maskinen

### 2.5.1 Säkerhetsmärkning

Symbol	Betydelse
	Läs igenom bruksanvisningen före användning!
	Roterande verktyg! Håll händer och fötter borta.

### 2.5.2 Manövertecken

Symbol	Betydelse
	Ställa in motorvarvtalet resp. arbetshastigheten: Riktning H (high) = Öka arbetshastighet. Riktning L (low) = Sänka arbetshastighet.
	Skjut chokereglaget i pilens riktning. Skjut bensinkranen i pilens riktning.
	Endast MH770, MH1150: - 1 = Backväxel 0 = Tomgång 2 = 2. växel (snabb hastighet) 1 = 1. växel (medelhastighet)

### 2.6 Leveransomfattning

I leveransen ingår alla här listade komponenter. Kontrollera så att alla komponenter finns med:

Nr.	Komponent
1	Motor med växel
2	Hackknivssats med Hackknivsaxel Hackningsknivar

Nr.	Komponent
3	Sidoskyddsplåtar (MH770/MH1150)
4	Transporthjul (MH540/MH770)
5	Löphjul med nav (MH1150)
6	Bromssporre
7	Skyddsplatta
8	Styrstång
9	Monteringstillbehör

### 2.7 Produktöversikt (01, 09, 18)

Produktöversikten (01, 09, 18) ger en överblick över maskinen/redskapet.

Nr.	Komponent
1	Kopplingsspak
2	Styrstång
3	Växelspak
4	Motor
5	Transporthjul
6	Hackningsknivar
7	Skyddsplatta
8	Skyddsplatta
9	Bromssporre
10	Gasreglage
11	Backspak
12	Motorbrytare

## 3 SÄKERHETSANVISNINGAR

**⚠ FARA! Livsfara och fara för mycket allvarliga personskador!** Bristande kännedom om säkerhetsanvisningar och bruksanvisningar kan leda till allvarliga personskador och t.o.m. dödsfall.

- Läs och beakta alla säkerhetsanvisningar och andra anvisningar i denna bruksanvisning innan maskinen används.
- Spara all bifogad dokumentation för framtida behov.
- Livsfara på grund av förgiftning  
Avgaserna från jordfräsen innehåller kolmonoxid som kan döda en människa på några

få minuter. Beakta följande före resp. under användningen:

- Kör aldrig med jordfräsen i stängda utrymmen, kör den endast utomhus.
- Andas aldrig in motoravgaser.
- Stäng genast av jordfräsen om du känner av yrsel eller plötslig matthet under användningen.
- Använd jordfräsen endast i tekniskt felfritt skick.
- Säkerhets- och skyddsanordningar får inte sättas ur funktion.
- Bär hörselskydd.
- Läs noga igenom anvisningarna i denna bruksanvisning och bruksanvisningen för motorn och beakta dessa. Lär dig att snabbt stänga av jordfräsen.
- Använd inga startsprayer eller liknande.

### 3.1 Användare

- Ungdomar under 16 år eller personer som inte är förtrogna med bruksanvisningen får inte använda redskapet. Beakta gällande säkerhetsföreskrifter om lägsta ålder för användare.
- En användare utan erfarenhet måste instrueras och utbildas om maskinen.
- Använd inte maskinen om du är påverkad av alkohol, droger eller medicin.

### 3.2 Maskinsäkerhet

- Använd enbart redskapet under följande förutsättningar:
  - Redskapet är inte smutsigt.
  - Redskapet har inga skador.
  - Alla manöverelement fungerar korrekt.
- Överbelasta aldrig redskapet. Den är enbart avsedd lättare arbete på privat område. Överbelastning kan leda till skador på maskinen.
- Använd aldrig redskapet med nedslitna eller defekta komponenter. Ersätt alltid defekta komponenter med originalreservdelar från tillverkaren. Om maskinen används med utslitna eller defekta komponenter kan inga garantianspråk ställas på tillverkaren.
- Reparationsarbeten får endast genomföras av kompetent fackhandel eller servicecenter.

### 3.3 Säkerhet för människor, djur och egendom

- Använd endast maskinen för avsett ändamål. Annan användning kan leda till såväl personskador som skador på föremål.
- Starta endast maskinen om ingen annan finns på arbetsområdet, vare sig djur eller människa.
- Se till att upprätthålla ett säkerhetsavstånd och stäng av maskinen när människor eller djur kommer i dess närhet.
- Rikta aldrig avgasstrålen från motorn på människor och djur eller mot lättantändliga produkter och föremål.
- Rör aldrig vid insugs- eller ventilationsgallret när motorn är igång. Roterande motorkomponenter kan orsaka personskador.
- Stäng alltid av maskinen när den inte längre behövs, t.ex. vid byte av arbetsområde, vid underhålls- och servicearbeten, vid påfyllning av bensin-oljeblandningen.
- Vid olyckstillbud måste maskinen genast stängas av för att undvika att ytterligare kroppsskador eller skador på egendom uppstår.
- Använd aldrig maskinen med nedslitna eller defekta komponenter. Nedslitna och defekta komponenter kan orsaka allvarliga personskador.
- Förvara maskinen utom räckhåll för barn.

### 3.4 Säkerhet på arbetsplatsen

- Arbeta endast i dagsljus eller i mycket stark belysning.
- Använd endast redskapet på fast och jämnt underlag och aldrig i branta lutningar.
- Redskapet får inte användas i storstenig terräng.
- Arbeta alltid på tvären i sluttningar.
- Arbeta inte i uppförs- och nedförslutningar, eller i sluttningar som lutar mer än 10°.
- Se till att stå på stabilt underlag.
- Ta bort främmande föremål från arbetsområdet.
- Håll händer och fötter på avstånd från roterande delar.
- Lyft eller bär aldrig jordfräsen när motorn är igång.
- Vid start av motorn får ingen stå framför redskapet resp. arbetsverktygen (hackknivar) –

drivningen av hackknivarna måste vara avstängd.

- På- och avmontering av transporthjulet resp. justering av bromssporren får endast göras med avstängd motor och stillastående hackknivar.
- Vid körning med monterat transporthjul, stanna motorn och vänta tills hackknivarna har stannat.
- Redskapet får endast användas om man håller sig inom det säkerhetsavstånd som ges mellan knivarna och styrstängan.
- Håll avgassystemet och motorn rena.
- Byt ut skadad tank eller skadat tanklock.

### 3.5 Hantering av bensin och olja

- Explosions- och brandfara:  
Utträngande bensin-luftblandning kan skapa en explosionsfarlig atmosfär. Vid felaktig hantering av bränsle kan snabbantändning, explosion och brand leda till svåra personskador och t.o.m. dödsfall. Observera:
  - Rök inte under hantering av bensin.
  - Hantera bensinen enbart ute i det fria och aldrig i stängda utrymmen.
  - Beakta ovillkorligen de förhållningsregler som anges nedan.
- Transportera och lagra endast bensin och olja i godkända behållare. Förvara bensin och olja oåtkomligt för barn.
- För att undvika förorening av marken (miljöskydd), var noga med att inte bensin eller olja släpps ut i jorden. Använd alltid tratt vid tankning av maskinen.
- Tanka aldrig maskinen i stängda utrymmen. På golvet kan det bildas ansamlingar av bränsleångor som kan leda till snabbantändning eller explosion.
- Torka omgående av eventuell bensin från maskinen och samla upp från marken. Låt textilier som har sugit upp bensin ligga och torka på en välventilerad plats innan du kasserar dem. De kan annars självantända.
- Läckande bensin avger bensinångor. Starta därför aldrig maskinen på läckage-platsen utan minst 3 m bort.
- Undvik hudkontakt med mineraloljeprodukter. Andas inte in bränsleångor. Använd alltid skyddshandskar vid tankning. Byt och tvätta skyddskläderna med jämna mellanrum.
- Se till att du inte får bensin på kläderna. Skulle det hända, byt kläder omedelbart.

- Tanka aldrig maskinen när motorn är igång eller om den är varm.

### 3.6 Personlig skyddsutrustning

- Vi rekommenderar att använda korrekta kläder och skyddsutrustning för att undvika skador på huvud och övriga kroppsdelar samt hörselskador.
- Kläderna bör vara ändamålsenliga (åtsittande) och får inte utgöra ett hinder. Använd hårnät för långt hår. Bär aldrig löst sittande kläder eller accessoarer som kan dras in i maskinen som schalar, vida skjortor eller långa halsband.
- Den personliga skyddsutrustningen består av:
  - Hörselskydd och skyddsglasögon
  - långbyxor och stabila skor
  - Skyddshandskar

## 4 MONTERING

**⚠ VARNING! Risker till följd av ofullständig montering!** Drift av ofullständigt monterad maskin/redskap kan leda till allvarliga personskador.

- Använd endast maskinen/redskapet fullständigt monterat!
- Kontrollera alla säkerhets- och skyddsanordningar vad gäller befintlighet och funktion innan start!

### 4.1 MH540

#### 4.1.1 Montera hackkniv (02)

1. Sätt medlevererad hackknivssats (02/1) på förmonterad hackknivssats (02/2).
2. Rikta hackknivssatsen så att borrhållen möter varandra.
3. Tryck in splinten (02/3) i borrhålet och lås.

#### 4.1.2 Montera bromssporre (03)

1. Skjut bromssporrens fästhylsa (03/1) i ramen (03/2) (03/a).
2. Stick sexkantskraven (03/3) genom borrhålet och skruva på muttern.

#### 4.1.3 Montera transporthjul (04)

1. Skjut hjulfästet med transporthjulet (04/1) genom borrhålet i främre ramen (04/2).
2. Stick in fjädern (04/3).
3. Sätt på brickan (04/4) och muttern (04/5) och dra åt.

#### 4.1.4 Montera styrstång med handtag (05 - 06)

1. Positionera båda undre stänger (05/1) i ramen (05/2) så att borrhålen möter varandra.
2. Stick på skruvarna (05/3).
3. Stick på muttrar och dra åt.
4. Positionera övre styrstång (06/1) i undre styrstång (06/a) så att borrhålen möter varandra.
5. Stick på skruvarna (06/2).
6. Stick på underläggsbrickor och muttrar och dra åt.

#### 4.1.5 Montera kopplingsspak (07)

1. Stick kopplingsspaken (07/1) med gängstiften genom borrhålen i styrstången (07/2).
2. Stick på muttrar (07/3) och dra åt.

#### 4.1.6 Montera skyddsplatta (08)

Skyddsplattan till höger och vänster om motorn monteras på samma sätt.

1. Positionera skyddsplattan (08/1) på fästplåten (08/2) (08/a) så att borrhålen möter varandra.
2. Stick in skruvar (08/3) uppifrån i borrhålen.
3. Stick på muttrar och dra åt.

## 4.2 MH770

### 4.2.1 Förmontera hackkniv (10)

Fyra hackknivar monteras på varje fästplatta i axeln.

1. Placera två hackknivar (10/1) på varje sida av fästplattan (10/2). Vrid varje hackkniv med 90° mot nästa kniv.
2. Stick fyra skruvar (10/3) genom borrhålen i hackknivarna och fästplattan.
3. Skruva på muttrar (10/4).

### 4.2.2 Montera hackkniv (11)

1. Sätt en hackknivssats (11/1) på båda sidor av axelfästet.
2. Stick på ytterligare hackknivsatser.
3. Koppla ihop alla hackknivsatser med splintar.
4. Stick på en skyddsbricka (11/2) i båda sidor och säkra med vardera en splint.

### 4.2.3 Montera bromssporre (12)

1. Stick bromssporrens fästhylsa (12/1) i ramen (12/2) (12/a).
2. Skjut bulten (12/3) genom hålet och säkra med fjädersplint.

### 4.2.4 Montera transporthjul (13)

1. Positionera hjulfästet med transporthjulet (13/1) i främre ram (13/a) så att borrhålen möter varandra.
2. Stick hjulfästet genom borrhålet (13/2).
3. Skjut fjädem (13/3) på hjulfästet.
4. Sätt på brickan (13/4) och muttern (13/5) och dra åt.

### 4.2.5 Montera styrstång med handtag (14)

1. Positionera styrstången (14/1) på ramen (14/2) (14/a).
2. Stick skruven (14/3) genom leden.
3. Stick på klämspaken (14/4) och dra åt.

### 4.2.6 Montera växelspak (15)

1. Skruva fast handtaget (15/1) på växelspaken (15/2).

### 4.2.7 Montera kopplingsspak (16)

1. Stick kopplingsspaken (16/1) med gängstiften genom borrhålen i styrstången (16/2).
2. Stick på muttrar (16/3) och dra åt.

### 4.2.8 Montera skyddsplatta (17)

Skyddsplattan till höger och vänster om motorn monteras på samma sätt.

1. Positionera skyddsplattan (17/1) på fästplåten (17/2) (17/a) så att borrhålen möter varandra.
2. Positionera tvärstaket (17/3) underifrån i skyddsplattorna.
3. Stick in skruvar uppifrån i borrhålen.
4. Stick på muttrar och dra åt.

## 4.3 MH1150

### 4.3.1 Förmontera hackkniv (19)

Fyra hackknivar monteras på varje fästplatta i axeln.

1. Placera två hackknivar (19/1) på varje sida av fästplattan (19/2). Vrid varje hackkniv med 90° mot nästa kniv.
2. Stick fyra skruvar (19/3) genom borrhålen i hackknivarna och fästplattan.
3. Skruva på muttrar (19/4).

### 4.3.2 Montera hackkniv (20)

1. Sätt en hackknivssats (20/1) på båda sidor av axelfästet.
2. Stick på ytterligare hackknivsatser.
3. Koppla ihop alla hackknivsatser med splintar.

4. Stick på en skyddsbricka (20/2) i båda sidor och säkra med vardera en splint.

#### 4.3.3 Montera bromssporre (21)

1. Stick bromssporrens fästhylsa (21/1) i ramen (21/2) (21/a).
2. Skjut bulten (21/3) genom hålet och säkra med fjädersplint.

#### 4.3.4 Montera löphjul (22, 23)

##### Förmontera löphjul (22)

Ventilen måste sitta på löphjulets utsida.

1. Rikta naven (22/1) på insidan av löphjulet (22/2) så att borrhålen möter varandra.
2. Stick fyra sexkantskruvar (22/3) från utsidan genom hålen.
3. Stick på underläggsbrickor och muttrar (22/4) och dra åt.

##### Sätt fast löphjulen (23)

1. Stick på löphjulet (23/1) på axeln (23/2) (23/a).
2. Rikta löphjulet så att borrhålen på naven och axeln möter varandra.
3. Tryck in splinten (23/3) i borrhålet och lås.
4. Montera det andra löphjulet på samma sätt.

#### 4.3.5 Montera styrstång med handtag (24)

1. Positionera styrstången (24/1) på ramen (24/2) (24/a).
2. Stick skruven (24/3) genom leden.
3. Stick på klämspaken (24/4) och dra åt.

#### 4.3.6 Montera växelspak (25)

1. Skruva fast handtaget (25/1) på växelspaken (25/2).

#### 4.3.7 Montera kopplingspak (26)

1. Stick kopplingspaken (26/1) med gängstiften genom borrhålen i styrstången (26/2).
2. Stick på muttrar (26/3) och dra åt.

#### 4.3.8 Montera skyddsplattan (27, 28)

1. Positionera främre tvärstag (27/1) i mitten av ramen (27/2) så att borrhålen möter varandra.
2. Stick genom sexkantskruv och mutter och dra åt.
3. Placera bakre tvärstag (27/3) till höger och vänster om ramen.
4. Stick genom sexkantskruv och mutter och dra åt.

5. Placera skyddsplattan (28/1) på tvärstaget (28/2).
6. Stick in skruvar med underläggbrickor uppi från genom skyddsplatta och tvärstag.
7. Stick på muttrar underifrån och dra åt.

## 5 START

### 5.1 Ställa in styrstång MH770, MH1150 (29)

#### Ställa in styrstångens höjd

Den normala höjdställning motsvarar höfthöjden.

1. Lossa klämspaken (29/1) i styrstångens underdel.
2. Justera styrstången till passande höjd (29/a).
3. Dra åt klämspaken.

#### Justera styrstången i sidled

Sidojusteringen av styrstången gör så att det inte blir nödvändigt att gå på den redan bearbetade ytan. Styrstången går att justera 35° åt vänster och höger.

1. Lossa vredet (29/2) en aning tills styrstången går att flytta i sidled.
2. Vrid styrstången åt vänster eller höger i önskat läge (29/b).
3. Dra åt vredet.

## 6 ANVÄNDNING

**⚠ VARNING! Risk för personskador av komponenter som lossnar.** Komponenter på maskinen som lossnar under arbetet kan orsaka allvarliga personskador.

- Kontrollera innan maskinen slås på att alla maskinkomponenter har skruvats fast.
- Montera skärverktygen så att de inte kan lossna under arbetet.

### 6.1 Rulla jordfräsen till arbetsplatsen (30, 31)

#### MH540 (30)

Placera transporthjulet i transportläge (30/A) för att rulla jordfräsen.

1. Dra hjulfästet åt höger (30/a).
2. Fäll upp hjulet (30/b) och låt det fastna.

Placera transporthjulet i arbetsläge (30/B) innan marken bearbetas.

1. Dra hjulfästet åt höger (30/a).
2. Fäll ner hjulet (30/b) och låt det fastna.

## MH770 (31)

Placera transporthjulet i arbetsläge innan marken bearbetas:

1. Dra hjulfästet (31/1) åt höger (31/a).
2. Fäll upp transporthjulet (31/b).
3. Skjut tillbaka hjulfästet (31/1) genom borrhålet.

Fäll till transportläge på samma sätt.

## MH1150

Montera löphjulen för transport:

1. se *Kapitel 4.3.4 "Montera löphjul (22, 23)", sida 170.*

Demontera löphjulen innan marken bearbetas och montera hackknivsatser:

1. se *Kapitel 4.3.2 "Montera hackkniv (20)", sida 169.*

## 6.2 Fylla på bränsle

**I ANMÄRKNING** Beakta den separata bruksanvisningen för detaljerad information.

## 6.3 Starta och stänga av motorn

### 6.3.1 Starta motor (32 - 34)

1. Skjut bensinkranen (32/1) i pilens riktning för att öppna bensinförsörjningen.
2. Endast med kall motor: Skjut chokereglaget (32/2) i pilens riktning.
3. Tryck motorbrytaren ON (33/1).
4. Vrid gasreglaget (33/3) åt vänster så att pilen visar mot H (high).
5. Dra ut startlinan (34/1) snabbt (34/a) och låt den sedan långsamt rulla tillbaka.

Motorn börjar gå.

1. När motorn går jämnt: Skjut in chokereglaget motsatt mot pilens riktning till anslag.
2. När motorn inte går: Kontrollera arbetsstegen och dra ur startlinan igen.
3. När motorn hackar: Skjut chokereglaget en aning i pilens riktning.

### 6.3.2 Stänga av motorn (32, 33)

1. Vrid gasreglaget (33/3) åt höger så att pilen visar mot L (low).
2. Tryck motorbrytaren "OFF" (33/2).
3. Skjut bensinkranen (32/1) motsatt mot pilens riktning för att stänga bensinförsörjningen.

## 6.4 Hackningsknivar

### 6.4.1 Starta hackknivar (35)

1. Tryck in säkerhetsknappen (35/1) och håll den intryckt.
2. Tryck kopplingsspaken (35/2) kraftigt nedåt i styrstängens.

Efter att spaken tryckts ned till hälften börjar hackknivarna att rotera och jordfräsen sätter sig i rörelse. Efter att kopplingsspaken tryckts ned helt och hållet är hackknivarna helt tillkopplade.

### 6.4.2 Stänga av hackknivar (35)

**⚠ VARNING! Fara för svåra kroppsskador pga roterande redskapsdelar!** Beröring av roterande redskapsdelar leder till svåra kroppsskador!

- Rör aldrig vid roterande delar!
- Hackknivarna får inte rotera när kopplingsspaken släpps.

1. Släpp kopplingsspaken (35/2).

Jordfräsen stannar.

## 6.5 Lägg in och lägga ur backväxel MH540 (36)

1. se *Kapitel 6.4.1 "Starta hackknivar (35)", sida 171.*
2. Dra upp spaken för backväxeln (36/1) till anslag.

Lägga ur backväxel:

1. Släpp spaken för backväxeln (36/1).

## 6.6 Använda växel MH770, MH1150 (37)

Jordfräsen har 2 framätväxlar och 1 backväxel.

Första framätväxel är avsedd för hårda jordar, hackknivarna roterar långsamt. Andra framätväxel är avsedd för mindre hårda jordar, hackknivarna roterar snabbare.

1. Släpp kopplingsspaken (se *Kapitel 6.4.2 "Stänga av hackknivar (35)", sida 171.*)
2. Skjut växelspaken (37/1) så att den stämmer överens med önskad växel på indikeringen (37/a) (1 = 1. växel, 2 = 2. växel, R = backväxel).
3. Tryck på säkerhetsknappen och tryck kopplingsspaken nedåt mot styrstängens (se *Kapitel 6.4.1 "Starta hackknivar (35)", sida 171.*)



## 6.7 Använda bromssporren

1. Tryck ner jordfräsens styrstång och därmed även bromssporren för att sänka jordfräsens hastighet och påverka hackdjupet.
2. Høj jordfräsens styrstång och därmed även bromssporren för att öka jordfräsens hastighet.

## 7 UNDERHÅLL OCH SKÖTSEL

**⚠ FARA! Livsfara och fara för svåra kroppsskador.** Livsfara och fara för svåra kroppsskador föreligger när motorn är tillkopplad.

- Genomför alla ingrepp vid avstängd motor.

**⚠ FARA! Livsfara vid felaktigt underhåll.** Underhållsarbeten som genomförs av okvalificerade personer samt användning av ej godkända reservdelar kan leda till allvarliga personskador eller dödsolyckor under drift.

- Demontera inga säkerhetsanordningar och ta dem inte ur funktion.
- Använd endast godkända original-reservdelar.
- Genomför regelbundet lämpligt underhåll för att säkerställa att maskinen befinner sig i ett funktionsdugligt och rent skick.

**⚠ OBSERVERA! Risk för personskador.** Vassa maskindelar och delar i rörelse kan orsaka personskador.

- Bär alltid skyddshandskar under underhåll, skötsel och rengöring!

### 7.1 Rengöra hackkniv

Ta bort växtrester med långa fibrer och grova jordstycken från hackknivarna före och efter jordfräsens användning.

### 7.2 Byte av växellådsolja

Även växellådan bör bytas ut var 100:e arbetstimme (oljeviskositet SAE 80).

### Oljebyte

Nödvändig oljemängd ca. 0,5 l.

Störning	Orsak	Åtgärd
Motoreffekten avtar.	Luftfiltret tilltäppt	Kontrollera och rengöra luftfilter
	Förbränningsproblem	Kontakta ett servicecenter
	Hackkniv nedsmutsad	Rengör hackkniven
Motorn startar inte.	Bränsleförlopp saknas	Fyll på bränsle

1. Lossa den gula oljeskraven på växels framsida.
2. Töm ur gammal olja.
3. Fyll på ny olja.
4. Stäng påfyllningsöppningen med låsskraven.
5. Avfallshantera gammal olja enligt lagstiftade bestämmelser.

**ⓘ ANMÄRKNING** Oljan måste vara synlig i påfyllningsöppningen.

### 7.3 Underhålla tändstift

**ⓘ ANMÄRKNING** Beakta den separata bruksanvisningen för detaljerad information.

### 7.4 Luftfilter

**ⓘ ANMÄRKNING** Beakta den separata bruksanvisningen för detaljerad information.

### 7.5 Motoroljebyte

**ⓘ ANMÄRKNING** Beakta den separata bruksanvisningen för detaljerad information.

### 7.6 Justera bowdenvajer

Finjusteringen sker med justerskraven på styrstången och på motorkonsolen.

1. Lossa stoppmuttern på justerskraven.
2. Vrid justerskraven för att förlänga eller förkorta Bowdenvajern.
3. Dra åt stoppmuttern igen.

**ⓘ ANMÄRKNING** Hackknivarna får börja rotera först efter hälften av spakens lyftförelse.

### Gasvajer

**ⓘ ANMÄRKNING** Beakta den separata bruksanvisningen för detaljerad information.

## 8 AVHJÄLPA FEL

**ⓘ ANMÄRKNING** Vänd dig till vår kundtjänst vid fel som inte finns med i den här tabellen eller vid fel som du inte själv kan åtgärda.



Störning	Orsak	Åtgärd
	Dåligt, förorenat bränsle, gammalt bränsle i tanken	Töm tanken och fyll på nytt bränsle
	Felaktig startprocedur	Utför startproceduren korrekt
	Gasreglage i felaktig position	Ställ gasreglaget på läget "START"
	Defekt i tändstift	Se bruksanvisningen till motorn.
	Lufffilter	Se bruksanvisningen till motorn.
<b>Hackknivarna roterar inte</b>	Kilrem defekt	Kontakta ett servicecenter
	Skador på växel	Kontakta ett servicecenter
	Hackknivar lösa	Dra åt hackkniv
	Bowdenvajer töjd eller lös	Ställ in Bowdenvajern

## 9 TRANSPORT

- Transportera jordfräsen endast med tömd bränsletank.
- Transportera alltid jordfräsen vågrätt, annars uppstår:
  - Bränsle- och oljeläckage
  - Rökutveckling
  - Försvårad start
  - Sotat tändstift

## 10 FÖRVARING AV MASKINEN

Rengör maskinen noggrant efter varje användning och sätt på eventuella skyddskåpor. Förvara maskinen i ett torrt, låsbart utrymme utom räckhåll för barn.

Följande arbeten är nödvändiga för att undvika skador om maskinen/redskapet inte skall användas på mer än 2-3 månader:

1. Töm bränsletanken:
  - Låt motorn köra så länge tills den stannar av sig själv. På så sätt finns det ingen bensin-oljeblandningen kvar i bränsletank eller förgasare där avlagringar skulle kunna bildas.

2. Rengöra maskinen/redskapet:
  - Torka av hela redskapet och tillbehördelarna med en trasa. Använd aldrig bensin eller andra lösningsmedel!
  - Avlägsna smuts från alla öppningar i maskinen (bl.a. kylöppningar för motorn).
3. Olja in cylindern:
  - Låt maskinen svalna helt.
  - Dra av tändstiftskontakten och skruva ut tändstiftet.
  - Droppa lite olja i tändstiftsöppningen.
  - Dra långsamt i starthandtaget så att kolven rör sig och oljan fördelas i cylindern.
4. Ställ undan maskinen/redskapet på transporthjulet och förvara utan att tippa det.
5. Förvara redskapet på så ett svalt och torrt ställe som möjligt.

## 11 ÅTERVINNING



- Bensin och motorolja ska inte läggas i soporna eller hällas i avloppet, utan hanteras med särskild återvinning!
- Innan redskapet kasseras måste bränsletanken och motoroljetanken tömmas!
- Förpackning, enhet och tillbehör är tillverkade av återvinningsbara material och ska avfallshanteras på motsvarande sätt.

## 12 KUNDTJÄNST/SERVICE

För frågor om garanti, reparationer och reservdelar, kontakta närmaste AL-KO servicecenter.

Kontaktinformation finns på internet:

[www.al-ko.com/service-contacts](http://www.al-ko.com/service-contacts)

### 13 GARANTI

Eventuella material- eller tillverkningsfel på redskapet åtgärdas av oss under den lagstadgade garantitiden genom reparation eller ersättningsprodukt, efter vårt gottfinnande. Garantitiden bestäms av gällande lag i det land där redskapet köptes.

Vår garantiförsäkran gäller enbart om:

- Beakta denna bruksanvisning
- redskapet har hanterats korrekt
- originalreservdelar har använts

Garantin upphör att gälla vid:

- egenmäktiga reparationsförsök
- egenmäktiga tekniska förändringar
- ej avsedd användning

Garantin gäller inte för:

- lackskador som beror på normalt slitage
- Förslitningsdelar, som på reservdelsbladet är inramade
- Förbränningsmotorer (här gäller resp. motortillverkares garantibestämmelser)

Garantitiden inleds i och med den första slutkundens köp av produkten. Datum på inköpskvittot gäller. Vänd er med detta garantidokument och kvittot till en återförsäljare eller närmaste auktoriserade kundtjänst. Köparens lagstadgade anspråk gentemot försäljaren berörs inte av denna förklaring.

## ПРЕВОД ОРИГИНАЛНОГ УПУТСТВА ЗА РАД

### Садржај



1	Информације о Упутствима за употребу.....	176	4.2.3	Монтажа кочионог трна (12) .....	181
1.1	Симболи на насловној страни .....	176	4.2.4	Монтажа транспортног точка (13).....	181
1.2	Објашњења ознака и сигналних речи .....	176	4.2.5	Монтажа водећег стуба са ручком (14).....	181
2	Опис производа.....	176	4.2.6	Монтажа ручице степена преноса (15).....	181
2.1	Наменска употреба .....	176	4.2.7	Монтажа ручице квачила (16) ...	181
2.2	Могућа предвидива погрешна употреба.....	176	4.2.8	Монтажа штитника (17).....	181
2.3	Преостали ризици .....	177	4.3	МН1150 .....	181
2.4	Сигурносни и заштитни уређаји .....	177	4.3.1	Фабричка монтажа ножева за сецкање (19) .....	181
2.4.1	Штитник .....	177	4.3.2	Монтажа ножа за сецкање (20) .	181
2.5	Симболи на уређају.....	177	4.3.3	Монтажа кочионог трна (21) .....	181
2.5.1	Безбедносна ознака .....	177	4.3.4	Монтажа точкова (22, 23).....	181
2.5.2	Ознака за руковање.....	177	4.3.5	Монтажа водећег стуба са ручком (24).....	182
2.6	Обим испоруке.....	177	4.3.6	Монтажа ручице степена преноса (25).....	182
2.7	Преглед производа (01, 09, 18) .....	177	4.3.7	Монтажа ручице квачила (26) ...	182
3	Безбедносне напомене.....	178	4.3.8	Монтажа штитника (27, 28).....	182
3.1	Руковалац .....	178	5	Пуштање у погон .....	182
3.2	Безбедност уређаја .....	178	5.1	Подешавање водећег стуба МН770, МН1150 (29).....	182
3.3	Безбедност људи, животиња и материјалних вредности .....	178	6	Опслуживање.....	182
3.4	Безбедност радног места .....	179	6.1	Котрљање мотокултиватора до радног места (30, 31).....	182
3.5	Руковањем бензином и уљем .....	179	6.2	Уливање горива .....	183
3.6	Лична заштитна опрема.....	180	6.3	Покретање и искључивање мотора. 183	
4	Монтажа.....	180	6.3.1	Покретање мотора (32 - 34).....	183
4.1	МН540.....	180	6.3.2	Искључивање мотора (32, 33)... 183	
4.1.1	Монтажа ножа за сецкање (02) .	180	6.4	Нож за сецкање.....	183
4.1.2	Монтажа кочионог трна (03).....	180	6.4.1	Укључивање ножева за сецкање (35) .....	183
4.1.3	Монтажа транспортног точка (04) .....	180	6.4.2	Искључивање ножева за сецкање (35) .....	183
4.1.4	Монтажа водећег стуба са ручком (05 - 06) .....	180	6.5	Укључивање и искључивање рикверца МН540 (36).....	183
4.1.5	Монтажа ручице квачила (07) ...	180	6.6	Руковање мењачем МН770, МН1150 (37).....	183
4.1.6	Монтажа штитника (08) .....	180			
4.2	МН770.....	180			
4.2.1	Фабричка монтажа ножева за сецкање (10).....	180			
4.2.2	Монтажа ножа за сецкање (11) .	181			

6.7	Коришћење кочионог трна.....	184
7	Одржавање и нега .....	184
7.1	Чишћење ножа за сецкање.....	184
7.2	Замена уља мењача .....	184
7.3	Одржавање свећице .....	184
7.4	Филтер за ваздух.....	184
7.5	Замена моторног уља .....	184
7.6	Додатно подешавање Боуденове ужади.....	184
8	Помоћ код сметњи .....	184
9	Транспорт .....	185
10	Складиштење уређаја .....	185
11	Одлагање.....	186
12	Служба за кориснике/Сервис .....	186
13	Гаранција.....	186

## 1 ИНФОРМАЦИЈЕ О УПУТСТВИМА ЗА УПОТРЕБУ

- Код немачке верзије се ради о оригиналном упутству за употребу. Верзије на свим осталим језицима су преводи оригиналног упутства за употребу.
- Ова упутства за употребу држите на лако доступном месту да би вам увек била при руци када будете требали одређене информације о уређају.
- Уређај предајте новом власнику само са Упутством за употребу.
- Прочитајте и следите све безбедносне и упозоравајуће напомене из овог упутства за употребу.

### 1.1 Символи на насловној страни

Симбол	Значење
	Пре првог коришћења обавезно пажљиво прочитајте ова Упутства за употребу. То је услов за безбедан рад и неометано руковање.
	Упутство за употребу

### Симбол Значење



Бензинским уређајем немојте радити у близини отвореног пламена или извора топлоте.

### 1.2 Објашњења ознака и сигналних речи

**⚠ ОПАСНОСТ!** Указује на непосредну опасност која ће – ако се не избегне – изазвати смрт или тешку повреду.

**⚠ УПОЗОРЕЊЕ!** Указује на потенцијалну опасност која би – ако се не избегне – могла изазвати смрт или тешку повреду.

**⚠ ОПРЕЗ!** Указује на потенцијалну опасност која би – ако се не избегне – могла изазвати мале или блаже повреде.

**⚠ ПАЖЊА!** Указује на ситуацију која би – ако се не избјегне – могла проузроковати материјалну штету.

**ℹ НАПОМЕНА** Посебне напомене за боље разумевање и руковање.

## 2 ОПИС ПРОИЗВОДА

### 2.1 Наменска употреба

Овај уређај може да се користи само за:

- Обраду претходно растресеног земљишта.

Са уређајем сме да се ради само када је потпуно монтиран.

Овај уређај је предвиђен искључиво за приватну употребу. Сваки другачији начин коришћења, као и недозвољене преправке или доградње се сматра ненаменском употребом и доводи до престанка важења гаранције, губитка усаглашености са прописима и одбијања сваке одговорности произвођача за штету корисника или трећих лица.

### 2.2 Могућа предвидива погрешна употреба

Уређај није предвиђен ни за комерцијалну употребу у јавним парковима и спортским објектима ни за употребу у пољопривреди и шумарству.

Пре свега водите рачуна о следећем:

- Овај уређај није погодан за прераду чврстог земљишта, нпр. угаженог травњака.

### 2.3 Преостали ризици

Чак и при правилној употреби уређаја увек ће постојати извесан преостали ризик, који не може да се искључи. Из врсте и конструкције уређаја могу да се изведу следеће потенцијалне опасности, зависно од употребе:

- Оштећење слуха, ако се не носи заштита од буке.
- Физичке повреде уследиле су вибрације шаке и руке, када се уређај користи дуже време или се не одржава како је прописано.
- Избацивање земље и каменчића.
- Посекотине приликом сезања рукама у ротирајуће ножеве за сецкање.

### 2.4 Сигурносни и заштитни уређаји

**⚠ УПОЗОРЕЊЕ! Опасност од повреде.**  
Неисправни и деактивирани сигурносни и заштитни уређаји могу да доведу до тешких повреда.

- Дајте неисправне сигурносне и заштитне уређаје на поправку.
- Никада немојте деактивирати сигурносне и заштитне уређаје.

#### 2.4.1 Штитник

Штитник штити руковаоца од ротирајућих ножева за сецкање и предмета који се избацују.

### 2.5 Символи на уређају

#### 2.5.1 Безбедносна ознака

Симбол	Значење
	Пре пуштања у рад прочитајте упутство за употребу!
	Ротирајући алат! Држите руке и ноге ван домаћаја.

#### 2.5.2 Ознака за руковање

Симбол	Значење
	Подешавање броја обртаја мотора одн. радне брзине: Смер H (high) = повећавање радне брзине. Смер L (low) = смањење радне брзине.

Симбол	Значење
	Гурните ручицу чока у смеру стрелице. Гурните ручицу славине за бензин у смеру стрелице.
	Само МН770, МН1150: - 1 = рикверц 0 = празан ход 2 = 2. степен преноса (већа брзина) 1 = 1. степен преноса (мања брзина)

### 2.6 Обим испоруке

У обим испоруке спадају и овде набројане позиције. Проверите да ли су све позиције садржане:

Бр.	Компонента
1	Мотор са преносником
2	Комплет ножева за сецкање са вратилом ножева за сецкање Нож за сецкање
3	Бочне заштитне плоче (МН770/МН1150)
4	Транспортни точак (МН540/МН770)
5	Точкови са главчинама (МН1150)
6	Кочиони трн
7	Штитници
8	Водећи стуб
9	Монтажни прибор

### 2.7 Преглед производа (01, 09, 18)

Преглед производа (01, 09, 18) даје преглед уређаја.

Бр.	Компонента
1	Ручица квачила
2	Водећи стуб

Бр.	Компонента
3	Ручица за избор брзине
4	Мотор
5	Транспортни точак
6	Нож за сецкање
7	Заштитне плоче
8	Штитник
9	Кочиони трн
10	Ручица за гас
11	Ручица за рикверц
12	Прекидач мотора

### 3 БЕЗБЕДНОСНЕ НАПОМЕНЕ

**⚠ ОПАСНОСТ! Опасност по живот и опасност од тешких повреда!** Непознавање безбедносних напомена и упутстава за употребу може да доведе до најтежих повреда, па и до смрти.

- Обратите пажњу на све безбедносне напомене и инструкције у овом упутству за употребу, као и на сва наведена упутства за употребу, пре него што кренете са употребом уређаја.
- Сачувајте сву испоручену документацију ради будуће употребе.
- Опасност по живот због тровања  
Издувни гасови мотокултиватора садрже угљен моноксид, који може да убије човека за само неколико минута. Пре одн. током коришћења обратите пажњу на следеће:
  - Никада немојте да радите са мотокултиватором у затвореним просторијама, већ само напољу.
  - Немојте удисати издувне гасове мотора.
  - Искључите мотокултиватор, ако приликом коришћења уређаја осећате мучнину, вртоглавицу или слабост.
- Користите мотокултиватор само у беспрекорном стању.
- Немојте стављати безбедносне и заштитне уређаје ван погона.
- Носите заштиту од буке.
- Пажљиво прочитајте и придржавајте се овог упутства за употребу и упутства за

употребу мотора. Научите да брзо угасите мотокултиватор.

- Немојте да користите спрејеве за стартовање и слично.

#### 3.1 Руковалац

- Особе млађе од 16 година или особе које не познају упутство за употребу, не смеју користити уређај. Водити рачуна о специфичним локалним безбедносним прописима у вези са минималном старошћу корисника.
- Неискусна особа задужена за руковање мора да се упути и обучи за руковање уређајем.
- Немојте руковати уређајем под утицајем алкохола, дрога или лекова.

#### 3.2 Безбедност уређаја

- Користити уређај само под следећим условима:
  - Уређај није запрљан.
  - Уређај не показује оштећења.
  - Сви командни елементи функционишу.
- Не преоптерећивати уређај. Уређај је намењен за лакше радове у приватном окружењу. Преоптерећења доводе до оштећења уређаја.
- Никада не користити уређај са истрошеним или неисправним деловима. Увек заменити неисправне делове оригиналним резервним деловима произвођача. Ако се уређај користи са истрошеним или неисправним деловима, неће бити могуће да се остваре права по основу гаранције у односу на произвођача.
- Радове поправке смеју да изводе само компетентне стручне фирме или наши сервиси.

#### 3.3 Безбедност људи, животиња и материјалних вредности

- Користите уређај само за оне радове за које је предвиђен. Ненаменска употреба може да доведе до повреда, као и да оштети материјалне вредности.
- Укључите уређај само ако се у радном подручју не задржавају људи и животиње.
- Придржавајте се безбедносног растојања у односу на људе и животиње, одн. искључите уређај, ако се приближе људи и животиње.

- Никада немојте да усмераваате млаз издувног гаса мотора на људе или животиње, нити на запаљиве производе и предмете.
- Никада немојте да пружате руке у уисне и вентилационе решетке, ако мотор ради. Услед ротирајућих делова уређаја може да дође до повреда.
- Увек искључите уређај, ако вам није неопходан, нпр. приликом промене радног подручја, приликом радова одржавања и неге, приликом уливања смеше бензина и уља.
- Приликом незгоде одмах искључите уређај, да бисте избегли даље повреде и материјална оштећења.
- Никад немојте да користите уређај са истрошеним или неисправним деловима. Истрошени или неисправни делови уређаја могу да проузрокују тешке повреде.
- Чувајте уређај ван домаћаја деце.

### 3.4 Безбедност радног места

- Радите само при дневном светлу или врло светлом вештачком светлу.
- Уређај сме да се користи само на чврстој и равној подлози и не на стрмим падинама.
- Немојте употребљавати уређај на каменитом тлу.
- Увек радите попречно на падину.
- Немојте радити уз падину или низ падину, нити на падинама са нагибом већим од 10°.
- Водите рачуна о стабилности.
- Уклоните страна тела из радног подручја.
- Руке и ноге немојте доводити у близину ротирајућих делова.
- Никада немојте подизати или носити уређај када мотор ради.
- Приликом покретања мотора нико не сме да стоји испред уређаја одн. радних алата (ножева за сецкање) – погон ножева за сецкање мора да буде искључен.
- Монтажа и демонтажа транспортног точка, одн. подешавање кочионог трна само када је мотор искључен и када ножеви за сецкање мирују.
- Приликом вожње са монтираним транспортним точком искључите мотор и

сачекајте стање мировања ножева за сецкање.

- Употреба уређаја дозвољена је само уз придржавање безбедносног размака датог водећим стубом.
- Одржавајте ауспух и мотор чистим.
- Замените оштећени резервоар или затварач резервоара.

### 3.5 Руковањем бензином и уљем

- Опасност од експлозије и пожара: Услед смеше бензина и ваздуха настаје експлозивна атмосфера. Лупкање, експлозија и пожар при неправилном руковању горивом могу довести до тешких повреда, па и до смрти. Имајте у виду следеће:
  - Немојте пушити, ако рукујете бензином.
  - Бензином рукујте само на отвореном и никад у затвореним просторијама.
  - Обавезно водите рачуна о правилима понашања наведеним у наставку.
- Транспортујте и складиштите бензин и уље искључиво у за то дозвољеним посудама. Уверите се да деца немају приступ ускладиштеном бензином и уљем.
- У сврху спречавања контаминације тла (заштита животне средине) се уверите да при точењу никакав бензин и уље не могу да продру у тло. За точење користите левак.
- Никада немојте натакати уређај у затвореним просторима. На поду може да дође до скупљања испарења бензина и на тај начин до лупкања или чак до експлозије.
- Неизоставно обришите просути бензин са уређаја и са тла. Оставите текстил којим сте купили бензин да се суши на добро проветреном месту, пре него што одложите тај текстил на отпад. У противном може да дође до неочекиваног самопаљења.
- Ако сте просули бензин, настаће испарења бензина. Због тога немојте да покренете уређај на истом месту, већ најмање 3 m удаљено од тог места.
- Спречите додир коже са производима од минералног уља. Немојте да удишете испарења бензина. У сврху точења горива

увек носите заштитне рукавице. Редовно мењајте и чистите заштитну одећу.

- Водите рачуна да ваша одећа не дође у додир са бензином. Ако бензин доспе на вашу одећу, одмах промените одећу.
- Никада немојте да точите гориво у уређај када мотор ради или када је врућ.

### 3.6 Лична заштитна опрема

- Да би се избегле повреде на глави и удовима, као и оштећење слуха, препоручује се ношење прописане одеће и заштитне опреме.
- Одећа би требало да буде сврсисходна (уска) и не сме да омета. У случају дуге косе обавезно носите мрежицу за косу. Никада немојте носити лепршаве делове одеће или предмете, који би могли бити увучени у уређај, нпр. мараме, широке мајице, дугачке огрлице.
- Лична заштитна опрема састоји се од:
  - Заштите од буке и заштитних наочара
  - дугачких панталона и чврстих ципела
  - Заштитних рукавица

## 4 МОНТАЖА

**⚠ УПОЗОРЕЊЕ! Опасност због непотпуне монтаже!** Употреба непотпуно монтираног уређаја може да доведе до тешких повреда.

- Уређај сме да ради само ако је потпуно монтиран!
- Пре укључивања проверите све сигурносне и заштитне уређаје, да ли су присутни и да ли функционишу!

### 4.1 МН540

#### 4.1.1 Монтажа ножа за сецкање (02)

1. Испоручене комплете ножева за сецкање (02/1) натакнути на фабрички монтиране комплете ножева за сецкање (02/2).
2. Позиционирати комплет ножева за сецкање, тако да се отвори налазе један изнад другог.
3. Преклопну расцепку (02/3) гурнути кроз отвор и причврстити заклапањем.

#### 4.1.2 Монтажа кочионог трна (03)

1. Причврсну чауру кочионог трна (03/1) у основни носач (03/2) гурнути (03/а).

2. Шестоугаони завртањ (03/3) гурнути кроз отвор и наврнути навртку.

#### 4.1.3 Монтажа транспортног точка (04)

1. Држач точка са транспортним точком (04/1) гурнути кроз отвор у предњем основном носачу (04/2).
2. Натакните опругу (04/3).
3. Ставити подлошку (04/4) и навртку (04/5) и затегнути.

#### 4.1.4 Монтажа водећег стуба са ручком (05 - 06)

1. Оба доња стуба (05/1) позиционирати на основном носачу (05/2), тако да отвори буду један изнад другог.
2. Гурнути завртње (05/3) до краја.
3. Ставити и затегнути навртке.
4. Горњи стуб (06/1) позиционирати (06/а) на доњи стуб, тако да отвори буду један изнад другог.
5. Гурнути завртње (06/2) до краја.
6. Натакнути подлошке и навртке и затегнути их.

#### 4.1.5 Монтажа ручице квачила (07)

1. Ручицу квачила (07/1) навојним чивијама гурнути кроз отворе на водећем стубу (07/2).
2. Ставити навртке (07/3) и затегнути.

#### 4.1.6 Монтажа штитника (08)

Штитници се на исти начин монтирају десно и лево од мотора.

1. Штитник (08/1) на придржном лиму (08/2) позиционирати (08/а), тако да отвори буду један изнад другог.
2. Завртње (08/3) одозго гурнути у отворе.
3. Ставити и затегнути навртке.

### 4.2 МН770

#### 4.2.1 Фабричка монтажа ножева за сецкање (10)

На сваку придржну плочу вратила се монтирају четири ножа за сецкање.

1. Поставите два ножа за сецкање (10/1) на свакој страни придржне плоче (10/2). Притом сваки нож за сецкање померите за 90° у односу на следећи.
2. Гурните четири завртња (10/3) кроз отворе у ножу за сецкање и придржној плочи.
3. Одвртните навртке (10/4).



#### 4.2.2 Монтажа ножа за сецкање (11)

1. На обе стране гурните један комплет ножева за сецкање (11/1) на прихват осовине.
2. Натакните додатне комплете ножева за сецкање.
3. Све комплете ножева за сецкање међусобно спојити преклопним расцепкама.
4. На обе стране гурнути заштитну подлошку (11/2) и осигурати са по једном преклопном расцепком.

#### 4.2.3 Монтажа кочионог трна (12)

1. Причврсну чауру кочионог трна (12/1) у основни носач (12/2) гурнути (12/а).
2. Утични клин (12/3) гурнути кроз отвор и осигурати опружном расцепком.

#### 4.2.4 Монтажа транспортног точка (13)

1. Држач точка са транспортним точком (13/1) гурнути (13/а) на предњи основни носач, тако да отвори буду један изнад другог.
2. Држач точка гурнути кроз отвор (13/2).
3. Опругу (13/3) гурнути на држач точка.
4. Ставити подлошку (13/4) и навртку (13/5) и затегнути.

#### 4.2.5 Монтажа водећег стуба са ручком (14)

1. Водећи стуб (14/1) на основном носачу (14/2) позиционирати (14/а).
2. Гурнути завртањ (14/3) кроз растерски зглоб.
3. Ставити стезну ручицу (14/4) и затегнути.

#### 4.2.6 Монтажа ручице степена преноса (15)

1. Ручку (15/1) наврнути на ручицу степена преноса (15/2).

#### 4.2.7 Монтажа ручице квачила (16)

1. Ручицу квачила (16/1) навојним чивијама гурнути кроз отворе на водећем стубу (16/2).
2. Ставити навртке (16/3) и затегнути.

#### 4.2.8 Монтажа штитника (17)

Штитници се на исти начин монтирају десно и лево од мотора.

1. Штитник (17/1) на придржном лиму (17/2) позиционирати (17/а), тако да отвори буду један изнад другог.

2. Пречку (17/3) одоздо позиционирати на штитницима.
3. Завртње одозго гурнути кроз отворе.
4. Ставити и затегнути навртке.

#### 4.3 МН1150

##### 4.3.1 Фабричка монтажа ножева за сецкање (19)

На сваку придржну плочу вратила се монтирају четири ножа за сецкање.

1. Поставите два ножа за сецкање (19/1) на свакој страни придржне плоче (19/2). Притом сваки нож за сецкање померите за 90° у односу на следећи.
2. Гурните четири завртња (19/3) кроз отворе у ножи за сецкање и придржној плочи.
3. Одврните навртке (19/4).

##### 4.3.2 Монтажа ножа за сецкање (20)

1. На обе стране гурните један комплет ножева за сецкање (20/1) на прихват осовине.
2. Натакните додатне комплете ножева за сецкање.
3. Све комплете ножева за сецкање међусобно спојити преклопним расцепкама.
4. На обе стране гурнути заштитну подлошку (20/2) и осигурати са по једном преклопном расцепком.

##### 4.3.3 Монтажа кочионог трна (21)

1. Причврсну чауру кочионог трна (21/1) у основни носач (21/2) гурнути (21/а).
2. Утични клин (21/3) гурнути кроз отвор и осигурати опружном расцепком.

##### 4.3.4 Монтажа точкова (22, 23)

###### Фабричка монтажа точкова (22)

Вентил мора да се налази на спољној страни точка.

1. Позиционирати главчину (22/1) на унутрашњој страни точка (22/2), тако да отвори буду један изнад другог.
2. Четири шестоугаона завртња (22/3) са спољње стране гурнути кроз отворе.
3. Ставити подлошке и навртке (22/4) и затегнути их.

###### Монтажа точкова (23)

1. Точак (23/1) на осовину (23/2) натакнути (23/а).

2. Позиционирајте точак док се отвори на главчини и осовини не буду налазили један изнад другог.
3. Преклопну расцепку (23/3) гурнути кроз отвор и причврстити заклапањем.
4. Други точак монтирајте на исти начин.

#### 4.3.5 Монтажа водећег стуба са ручком (24)

1. Водећи стуб (24/1) на основном носачу (24/2) позиционирати (24/а).
2. Гурнути завртањ (24/3) кроз растерски зглоб.
3. Ставити стезну ручицу (24/4) и затегнути.

#### 4.3.6 Монтажа ручице степена преноса (25)

1. Ручку (25/1) наврнути на ручицу степена преноса (25/2).

#### 4.3.7 Монтажа ручице квачила (26)

1. Ручицу квачила (26/1) навојним чивијама гурнути кроз отворе на водећем стубу (26/2).
2. Ставити навртке (26/3) и затегнути.

#### 4.3.8 Монтажа штитника (27, 28)

1. Предњи попречни носач (27/1) центрирано поставити на основни носач (27/2), тако да отвори буду један изнад другог.
2. Гурнути шестоугаони завртањ до краја и затегнути навртку.
3. Задње попречне носаче (27/3) поставити десно и лево од основног носача.
4. Гурнути шестоугаони завртањ до краја и затегнути навртку.
5. Ставити штитнике (28/1) на попречне носаче (28/2).
6. Завртње са подлошкама одозго гурнути кроз штитник и попречни носач.
7. Навртке поставите одоздо и затегните.

## 5 ПУШТАЊЕ У ПОГОН

### 5.1 Подешавање водећег стуба МН770, МН1150 (29)

#### Подешавање водећег стуба по висини

Нормално подешавање висине одговара висини кука.

1. Олабавити стезну ручицу (29/1) на доњем крају водећег стуба.
2. Нагните водеће стубове док се не постигне одговарајућа висина (29/а).

3. Затегните стезну ручицу.

#### Бочно подешавање водећег стуба

Бочно подешавање водећег стуба омогућава да се не мора улазити у већ обрађену површину. Водећи стуб се улево и удесно може подесити за по 35°.

1. Мало окрените обртну ручку (29/2), док се водећи стуб не буде могао окретати бочно.
2. Окрените (29/б) водећи стуб улево или удесно у жељени положај.
3. Затегните обртну ручку.

## 6 ОПСЛУЖИВАЊЕ

### УПОЗОРЕЊЕ! Опасност од повреде због делова уређаја који се одвајају.

Делови уређаја који се одвајају у току рада могу да доведу до тешких повреда.

- Пре укључивања уређаја проверите да ли су сви делови уређаја чврсто призрафљени.
- Резне алате причврстите тако да не могу да се одвоје у току рада.

### 6.1 Котрљање мотокултиватора до радног места (30, 31)

#### МН540 (30)

За котрљање мотокултиватора довести транспортни точак у транспортни положај (30/А).

1. Повуците држач точка удесно (30/а).
2. Закрените (30/б) точак према горе и пустите га да безбедно налегне.

Пре обраде земљишта подесите транспортни точак у радни положај (30/В).

1. Повуците држач точка удесно (30/а).
2. Окрените точак према доле (30/б) и безбедно га углавите.

#### МН770 (31)

Подешавање транспортног точка у радни положај пре обраде земљишта:

1. Држач точка (31/1) повуците (31/а) удесно.
2. Окрените (31/б) транспортни точак према горе.
3. Гурните држач точка (31/1) назад кроз отвор.

Закретање у транспортни положај врши се на исти начин.

## МН1150

За транспорт монтирати тачкове:

1. види *Поглавље 4.3.4 "Монтажа тачкова (22, 23)", страна 181.*

За обраду земљишта демонтирати тачкове и монтирати комплете ножева за сецкање:

1. види *Поглавље 4.3.2 "Монтажа ножа за сецкање (20)", страна 181.*

## 6.2 Уливање горива

**И НАПОМЕНА** За детаљне информације се придржавајте посебног упутства за употребу мотора.

## 6.3 Покретање и искључивање мотора

### 6.3.1 Покретање мотора (32 - 34)

1. Славину за бензин (32/1) гурнути у смеру стрелице, да би се отворио довод бензина.
2. Само када је мотор хладан: Ручицу чока (32/2) гурнути у смеру стрелице.
3. Притисните прекидач мотора „ОН (УКЉ.)“ (33/1).
4. Ручицу за гас (33/3) окренути улево тако да стрелица показује на H (high).
5. Уже стартера (34/1) брзо извуците (34/а) и после тога га пустите да се полако поново намота.

Мотор почиње да ради.

1. Када мотор ради како треба: Ручицу чока супротно од смера стрелице гурнути назад до граничника.
2. Када мотор не ради како треба: Проверите радне кораке и поново повуците уже стартера.
3. Када мотор ради испрекидано: Ручицу чока мало померити у смеру стрелице.

### 6.3.2 Искључивање мотора (32, 33)

1. Ручицу за гас (33/3) окрените удесно тако да стрелица показује на L (low).
2. Притисните прекидач мотора „OFF“ (УКЉ.) (33/2).
3. Славину за бензин (32/1) гурати супротно од смера стрелице, да би се довод бензина затворио.

## 6.4 Нож за сецкање

### 6.4.1 Укључивање ножева за сецкање (35)

1. Притисните и држите безбедносни тастер (35/1).

2. Ручицу квачила (35/2) притисните чврсто на доле на водећи стуб.

После половине путање ручице ножеви за сецкање почињу да се обрћу и мотокултиватор се покреће. Пошто је ручица квачила потпуно притиснута према доле, ножеви за сецкање су потпуно прикључени.

### 6.4.2 Искључивање ножева за сецкање (35)

**⚠ УПОЗОРЕЊЕ! Опасност од ротирајућих делова уређаја!** Сезање рукама у ротирајуће делове уређаја доводи до тешких повреда!

- Никада немојте сезати рукама у ротирајуће делове уређаја!
- Ножеви за сецкање не смеју да се окрећу када је ручица квачила пуштена.

1. Пустите ручицу квачила (35/2).

Мотокултиватор се зауставља.

### 6.5 Укључивање и искључивање рикверца МН540 (36)

1. види *Поглавље 6.4.1 "Укључивање ножева за сецкање (35)", страна 183.*
2. Ручицу за рикверц (36/1) повући на горе до граничника.

Искључивање рикверца:

1. Пустите ручицу за рикверц (36/1).

### 6.6 Руковање мењачем МН770, МН1150 (37)

Мотокултиватор располаже са 2 брзине кретања напред и 1 брзином кретања уназад.

Прва брзина за кретање напред је намењена за тврда земљишта, ножеви за сецкање се полако окрећу. Друга брзина за кретање напред је намењена за мање тврда земљишта, ножеви за сецкање се брже окрећу.

1. Пустите ручицу квачила (види *Поглавље 6.4.2 "Искључивање ножева за сецкање (35)", страна 183.*)
2. Ручицу мењача (37/1) померајте (37/а) тако да се она поклопи са жељеном брзином на приказу брзина (1 = 1. брзина, 2 = 2. брзина, R = рикверц).
3. Притисните безбедносни тастер и ручицу квачила јако према доле на водећи стуб (види *Поглавље 6.4.1 "Укључивање ножева за сецкање (35)", страна 183.*)

## 6.7 Коришћење кочионог трна

1. Водећи стуб мотокултиватора а тиме и кочиони трн притиснути према доле, да би се брзина мотокултиватора смањила и утицало на дубину култивације.
2. Водећи стуб мотокултиватора а тиме и кочиони трн подићи, да би се брзина мотокултиватора повећала.

## 7 ОДРЖАВАЊЕ И НЕГА

**⚠ ОПАСНОСТ!** Опасност по живот и опасност од тешких повреда. Опасност по живот и опасност од тешких повреда када је мотор укључен.

- Све радове на монтажи обављати када је мотор искључен.

**⚠ ОПАСНОСТ!** Опасност по живот услед неправилног одржавања. Радови одржавања изведени од стране неквалификованих особа, као и недозвољени резервни делови могу да доведу до тешких повреда, па и до смрти.

- Немојте да уклањате безбедносне уређаје и немојте да их стављате ван погона.
- Користите само одобрене оригиналне резервне делове.
- Редовним и правилним одржавањем се побрините за то да се уређај налази у функционалном и чистом стању.

**⚠ ОПРЕЗ!** Опасност од повреде. Оштри и покретни делови уређаја могу да доведу до повреда.

- Приликом радова одржавања, неге и чишћења увек носите заштитне рукавице!

### 7.1 Чишћење ножа за сецање

Пре и после употребе мотокултиватора уклоните делове биљака са дугим влакнима и крупне грумење земље из ножева за сецање.

### 7.2 Замена уља мењача

У принципу би на сваких 100 радних сати требало да се мења и уље мењача (вискозност уља SAE 80).

#### Замена уља

Потребна количина уља: око 0,5 л.

1. Одвијте жути завртањ за затварање уља на предњој страни мењача.
2. Усисајте старо уље.

3. Улијте ново уље.
4. Затворите отвор за уливање завртња за затварање.
5. Старо уље одложите на отпад у складу са законским прописима.

**И НАПОМЕНА** Уље мора бити видљиво на отвору за уливање.

### 7.3 Одржавање свећице

**И НАПОМЕНА** За детаљне информације се придржавајте посебног упутства за употребу мотора.

### 7.4 Филтер за ваздух

**И НАПОМЕНА** За детаљне информације се придржавајте посебног упутства за употребу мотора.

### 7.5 Замена моторног уља

**И НАПОМЕНА** За детаљне информације се придржавајте посебног упутства за употребу мотора.

### 7.6 Додатно подешавање Боуденове ужади

Фино подешавање се врши путем завртња за подешавање на водећем стубу и на конзоли мотора.

1. Одвијте контранавртку на завртњу за подешавање.
2. Окрећите завртањ за подешавање да бисте продужили или скратили путању Боуденовог ужета.
3. Поново затегните контранавртку.

**И НАПОМЕНА** Ножеви за сецање смеју да почну да се окрећу тек после половине путање ручице.

#### Уже за гас

**И НАПОМЕНА** За детаљне информације се придржавајте посебног упутства за употребу мотора.

## 8 ПОМОЋ КОД СМЕТЊИ

**И НАПОМЕНА** Код сметњи које нису наведене у овој табели или које не можете да отклоните сами, се обратите нашој служби за кориснике.

Сметња	Узрок	Отклањање
<b>Снага мотора слаби.</b>	Филтер за ваздух је зачепљен	Контрола и чишћење филтера за ваздух
	Проблеми сагоревања	Потражите сервисно место
	Нож за сецкање је прљав	Чишћење ножа за сецкање
<b>Мотор се не пали.</b>	Недостаје гориво	Долијте гориво
	Лоше прљаво гориво, старо гориво у резервоару	Испразните резервоар и улијте свеже гориво
	Погрешан поступак паљења	Правилно извођење поступка паљења
	Ручица за гас у погрешном положају	Подесити ручицу за гас у положај "START" (СТАРТ)
	Квар на свећици	Види упутство за мотор.
	Филтер за ваздух	Види упутство за мотор.
	<b>Ножеви за сецкање се не окрећу</b>	Клинасти ремен неисправан
Оштећење мењача		Потражите сервисно место
Ножеви за сецкање лабави		Притегните ножеве за сецкање
Боуденово уже истегнуто или лабаво		Подесите Боуденово уже

## 9 ТРАНСПОРТ

- Мотокултиватор транспортовати само са празним резервоаром за гориво.
- Мотокултиватор увек транспортовати водоравно, у противном ће доћи до:
  - Истицања горива и уља
  - Стварања дима
  - тешког покретања
  - чађаве свећице

## 10 СКЛАДИШТЕЊЕ УРЕЂАЈА

Након сваке употребе темељито очистите уређај и, ако постоји, ставите све заштитне поклопце. Уређај држите на сувом месту под кључем, изван домета деце.

Ако не желите да користите уређај дуже од 2 – 3 месеца, потребни су следећи радови да бисте спречили оштећења:

1. Пражњење резервоара за гориво:
  - Пустите мотор да ради све док се сам не угаси. Тада у резервоару за гориво и у карбуратору више неће бити мешавине бензина и уља и не могу да се створе насlage.

2. Чишћење уређаја:

- Обрисати целокупни уређај и делове прибора одговарајућом крпом. Немојте користити бензин или друге раствараче!
- Уклоните прљавштину из свих отвора на уређају (између осталог расхладних отвора за мотор).

3. Подмазивање цилиндара уљем:

- Пустите уређај да се потпуно охлади.
- Извуците утикач свећице и одвртите свећицу.
- Ставите неколико капи уља у отвор свећице.
- Полако вуците за ручку стартера, како би се клип покренуо и уље расподелило у цилиндру.

4. Ставите уређај на транспортни точак и немојте га складиштити под нагибом.
5. Чувајте уређај на што сувљем месту.

## 11 ОДЛАГАЊЕ



- Бензин и моторно уље не треба да се бацају са кућним смећем или у канализацију, већ треба да се подвргну одвајању и сортирању одн. рециклирању!

- Пре одлагања уређаја на отпад, морају се испразнити резервоар за гориво и посуда за моторно уље!
- Амбалажа, уређај и прибор су израђени од материјала који су погодни за рециклажу и треба да се одложе на отпад на одговарајући начин.

## 12 СЛУЖБА ЗА КОРИСНИКЕ/СЕРВИС

Код питања у вези са гаранцијом, поправком или резервним деловима се обратите вашем

најближем AL-KO сервису. Њега ћете наћи на интернету под следећом адресом:  
[www.al-ko.com/service-contacts](http://www.al-ko.com/service-contacts)

## 13 ГАРАНЦИЈА

Евентуалне грешке у материјалу или производњи на уређају поправићемо за време законског рока застаре права на гаранцију за недостатке према сопственом избору поправљањем или заменом. Рок застаре одређује се према праву државе у којој је уређај купљен.

Наша гарантна изјава важи само у случају:

- примене ових Упутстава за употребу
- сврсисходног коришћења
- употребе оригиналних резервних делова

Гаранција престаје да важи у случају:

- самоиницијативних покушаја поправки
- самоиницијативних техничких измена
- ненаменског коришћења

Гаранција не обухвата:

- оштећења лака која се свде на нормално трошење
- потрошне делове који су на картици резервних делова означени рамом xxxxxx (x)
- Моторе са унутрашњим сагоревањем (овде важе посебне гарантне одредбе произвођача мотора)

Гарантни рок почиње да тече од датума куповине од стране првог крајњег корисника. Меродаван је датум на рачуну. Са овом изјавом о гаранцији и оригиналним рачуном обратите се продавцу или најближој овлашћеној сервисној радионици. Овом изјавом се не мењају законска права која купац има према продавцу у случају недостатка.

**PREKLAD ORIGINÁLNEHO NÁVODU NA POUŽITIE****Obsah**




1	O tomto návode na obsluhu.....	188	4.2.4	Montáž transportného kolesa (13).....	192
1.1	Symbyly na titulnej strane .....	188	4.2.5	Montáž riadidiel s rukoväťou (14).....	192
1.2	Vysvetlenie symbolov a signálne slová .....	188	4.2.6	Montáž radiacej páky (15).....	193
2	Popis výrobku .....	188	4.2.7	Montáž páky spojky (16).....	193
2.1	Používanie v súlade s určením .....	188	4.2.8	Montáž ochranného štítu (17).....	193
2.2	Možné predvídateľné chybné použitie .....	188	4.3	MH1150 .....	193
2.3	Zvyškové riziká.....	188	4.3.1	Príprava kultivačných nožov na montáž (19).....	193
2.4	Bezpečnostné a ochranné zariadenia .....	189	4.3.2	Montáž kultivačných nožov (20).....	193
2.4.1	Ochranný štít .....	189	4.3.3	Montáž brzdovej ostrohy (21).....	193
2.5	Symbyly na zariadení.....	189	4.3.4	Montáž jazdných kolies (22, 23) ..	193
2.5.1	Bezpečnostné označenia .....	189	4.3.5	Montáž riadidiel s rukoväťou (24).....	193
2.5.2	Označenia pre obsluhu.....	189	4.3.6	Montáž radiacej páky (25).....	193
2.6	Rozsah dodávky.....	189	4.3.7	Montáž páky spojky (26).....	193
2.7	Prehľad výrobku (01, 09, 18).....	189	4.3.8	Montáž ochranného štítu (27, 28).....	193
3	Bezpečnostné pokyny.....	190	5	Uvedenie do prevádzky.....	194
3.1	Obsluha .....	190	5.1	Nastavenie riadidiel MH770, MH1150 (29).....	194
3.2	Bezpečnosť zariadenia .....	190	6	Obsluha .....	194
3.3	Bezpečnosť osôb, zvierat a vecných hodnôt .....	190	6.1	Presúvanie kultivátora na miesto použitia (30, 31).....	194
3.4	Bezpečnosť pracovného miesta.....	191	6.2	Nalievanie paliva .....	194
3.5	Manipulácia s benzínom a olejom.....	191	6.3	Naštartovanie a vypnutie motora .....	194
3.6	Osobné ochranné prostriedky .....	191	6.3.1	Naštartovanie motora (32–34).....	194
4	Montáž .....	192	6.3.2	Vypnutie motora (32, 33) .....	194
4.1	MH540.....	192	6.4	Kultivačný nôž .....	194
4.1.1	Montáž kultivačných nožov (02) ..	192	6.4.1	Zapnutie kultivačných nožov (35).....	194
4.1.2	Montáž brzdovej ostrohy (03).....	192	6.4.2	Vypnutie kultivačných nožov (35).....	195
4.1.3	Montáž transportného kolesa (04).....	192	6.5	Zapínanie a vypínanie spätného chodu MH540 (36).....	195
4.1.4	Montáž riadidiel s rukoväťou (05–06) .....	192	6.6	Ovládanie radenia prevodových stupňov MH770, MH1150 (37) .....	195
4.1.5	Montáž páky spojky (07).....	192	6.7	Používanie brzdovej ostrohy .....	195
4.1.6	Montáž ochranného štítu (08).....	192	7	Údržba a starostlivosť .....	195
4.2	MH770.....	192	7.1	Očistite kultivačné nože .....	195
4.2.1	Príprava kultivačných nožov na montáž (10) .....	192	7.2	Výmena prevodového oleja .....	195
4.2.2	Montáž kultivačných nožov (11) ..	192	7.3	Údržba zapalovacích sviečok.....	196
4.2.3	Montáž brzdovej ostrohy (12).....	192			

7.4	Vzduchový filter .....	196
7.5	Výmena motorového oleja .....	196
7.6	Nastavenie bowdenových lán .....	196
8	Pomoc pri poruchách .....	196
9	Preprava .....	196
10	Skladovanie prístroja .....	197
11	Likvidácia .....	197
12	Zákaznícky servis .....	197
13	Záruka .....	198

## 1 O TOMTO NÁVODE NA OBSLUHU

- U nemeckej verzie sa jedná o originálny návod na použitie. Všetky ostatné jazykové verzie sú preklady originálneho návodu na použitie.
- Návod na obsluhu si uschovajte vždy tak, aby ste si ho mohli prečítať, keď budete potrebovať nejakú informáciu k zariadeniu.
- Zariadenie postupujte ďalším osobám len spolu s týmto návodom na obsluhu.
- Prečítajte si a dbajte na bezpečnostné a výstražné pokyny v tomto návode na použitie.

### 1.1 Symboly na titulnej strane

Symbol	Význam
	Je bezpodmienečne potrebné, aby ste si pred uvedením zariadenia do prevádzky starostlivo prečítali tento návod na použitie. Je to predpoklad pre bezpečnú prácu a bezporuchové zaobchádzanie.
	Návod na použitie
	Benzínový prístroj nepoužívajte v blízkosti otvorených plameňov alebo zdrojov tepla.

### 1.2 Vysvetlenie symbolov a signálne slová

**⚠ NEBEZPEČENSTVO!** Upozornenie na bezprostredne hroziacu nebezpečnú situáciu, ktorá má – v prípade, že sa jej nepredídte – za následok smrť alebo ťažké zranenie.

**⚠ VAROVANIE!** Upozornenie na potenciálne hroziacu nebezpečnú situáciu, ktorá by mohla mať – v prípade, že sa jej nepredídte – za následok smrť alebo ťažké zranenie.

**⚠ POZOR!** Upozornenie na potenciálne hroziacu nebezpečnú situáciu, ktorá by mohla mať – v prípade, že sa jej nepredídte – za následok ľahké alebo stredne ťažké zranenie.

**POZOR!** Upozornenie na situáciu, ktorá by mohla mať – v prípade, že sa jej nepredídte – za následok vecné škody.

**ℹ UPOZORNENIE** Špeciálne pokyny pre lepšiu zrozumiteľnosť a zaobchádzanie.

## 2 POPIS VÝROBKU

### 2.1 Používanie v súlade s určením

Toto zariadenie môže byť použité na nasledujúce účely:

- Obrábanie vopred uvoľnenej pôdy.

Pracovať so zariadením sa smie len vtedy, keď je úplne zmontovaný.

Tento prístroj je určený výlučne na použitie v súkromnej oblasti. Akékoľvek iné použitie, ako aj nedovolená prestavba alebo úprava je v rozpore s určením a ich následkom je vylúčenie záruky, ako aj strata zhody a odmietnutie akejkoľvek zodpovednosti výrobcu za škody spôsobené používateľovi alebo tretím osobám.

### 2.2 Možné predvídateľné chybné použitie

Prístroj nie je koncipovaný na komerčné použitie vo verejných parkoch a športových areáloch, ako ani na používanie v poľnohospodárstve a lesníctve.

Dbajte predovšetkým na nasledujúce poznámky:

- Tento prístroj nie je vhodný na opracovanie pevnej pôdy, napr. udupaných trávnikov.

### 2.3 Zvyškové riziká

Aj pri správnom používaní prístroja vždy zostáva určité zvyškové riziko, ktoré sa nedá vylúčiť. Z druhu a konštrukcie prístroja môžu podľa spôsobu použitia vyplývať nasledujúce potenciálne nebezpečenstvá:

- Poškodenie sluchu, ak sa nenosí ochrana sluchu,
- nepriaznivé účinky na telo v dôsledku vibrácií na rukách a ramenách v prípade dlhšieho používania prístroja alebo v prípade, ak sa údržba nevykoná predpísaným spôsobom,



- odhodenie zeminy a malých kameňov,
- nebezpečenstvo zranenia porezaním pri zasahovaní medzi rotujúce kultivačné nože.

## 2.4 Bezpečnostné a ochranné zariadenia

**⚠ VAROVANIE! Nebezpečenstvo zranenia.** Chybné a mimo prevádzku uvedené bezpečnostné a ochranné zariadenia môžu viesť k vážnym zraneniam.

- Nechajte chybné bezpečnostné a ochranné zariadenia opraviť.
- Tieto bezpečnostné a ochranné zariadenia nikdy neodstavujte mimo prevádzku.

### 2.4.1 Ochranný štít

Ochranný štít chráni používateľa pred rotujúcimi kultivačnými nožmi a vymrštenými predmetmi.

## 2.5 Symboly na zariadení

### 2.5.1 Bezpečnostné označenia

Symbol	Význam
	Pred uvedením do prevádzky si prečítajte návod na použitie!
	Rotujúci prístroj! Nohy a ruky držte v dostatočnej vzdialenosti.

### 2.5.2 Označenia pre obsluhu

Symbol	Význam
	Nastavenie počtu otáčok motora, resp. pracovnej rýchlosti: Smer H (high) = zvýšenie pracovnej rýchlosti. Smer L (low) = zníženie pracovnej rýchlosti.
	Posuňte páku sýtiča v smere šípky. Posuňte páku benzínového kohútika v smere šípky.

Symbol	Význam
	Len MH770, MH1150: - 1 = spätný chod 0 = voľnobeh 2 = 2. rýchlosť (vysoká rýchlosť) 1 = 1. rýchlosť (mierna rýchlosť)

## 2.6 Rozsah dodávky

Rozsah dodávky zahŕňa tu uvedené položky. Skontrolujte, či balenie obsahuje všetky tieto položky:

Č.	Konštrukčná časť
1	Motor s prevodovkou
2	Sada kultivačných nožov s hriadeľom kultivačných nožov kultivačnými nožmi
3	Bočné ochranné kotúče (MH770/MH1150)
4	Transportné koleso (MH540/MH770)
5	Jazdné kolesá s nábojmi kolies (MH1150)
6	Brzdová ostroha
7	Ochranné štíty
8	Riadidlá
9	Príslušenstvo pre montáž

## 2.7 Prehľad výrobku (01, 09, 18)

Prehľad výrobku (01, 09, 18) poskytuje prehľad o prístroji.

Č.	Konštrukčná časť
1	Páka spojky
2	Riadidlá
3	Páka výberu prevodových stupňov
4	Motor
5	Transportné koleso
6	Kultivačný nôž
7	Ochranný plech

Č.	Konstruktívna časť
8	Ochranný štít
9	Brzdová ostroha
10	Plynová páka
11	Páka pre spätný chod
12	Motorový spínač

### 3 BEZPEČNOSTNÉ POKYNY

**⚠ NEBEZPEČENSTVO! Ohrozenie života a nebezpečenstvo ťažkých zranení!** Neznalosť bezpečnostných pokynov a návodu k obsluhu môže spôsobiť najväčšie zranenia a dokonca usmrtenie.

- Pred použitím zariadenia zohľadnite všetky bezpečnostné pokyny a návod k obsluhu tohto návodu na použitie, ako aj návody na použitie, na ktoré sa poukazuje.
- Všetky dodané dokumenty uschovajte pre budúce použitie.
- Ohrozenie života z dôvodu otrávenia  
Výfukové plyny motorového kultivátora obsahujú oxid uhoľnatý, ktorý dokáže človeka usmrtiť v priebehu niekoľkých minút. Pred použitím, resp. počas používania dodržujte nasledujúce pokyny:
  - Motorový kultivátor nikdy neprevádzkujte v uzavretých priestoroch, ale len vonku.
  - Nevdychujte výfukové plyny motora.
  - Vypnite motorový kultivátor, ak sa pri jeho používaní cítite zle, máte závraty alebo sa cítite byť slabý.
- Motorový kultivátor používajte len v technicky bezchybnom stave.
- Bezpečnostné a ochranné zariadenia neodpájajte.
- Noste ochranu sluchu.
- Pozorne si prečítajte a dodržiavajte pokyny uvedené v tomto návode na obsluhu a v návode na obsluhu motora. Zistíte, ako môžete motorový kultivátor rýchlo zastaviť.
- Nepoužívajte štartovacie spreje alebo podobné produkty.

#### 3.1 Obsluha

- Mladiství mladší ako 16 rokov alebo osoby, ktoré nie sú oboznámené s návodom na obsluhu, zariadenie nesmú používať. Zohľadnite bezpečnostné predpisy týkajúce sa mini-

málneho veku používateľa, eventuálne platné v danej krajine.

- Neskúsený operátor musí byť poučený o obsluhu zariadenia a zaškolený.
- Zariadenie neobsluhujte pod vplyvom alkoholu, drog alebo liekov.

#### 3.2 Bezpečnosť zariadenia

- Zariadenie používajte len, ak sú splnené nasledovné podmienky:
  - Zariadenie nie je znečistené.
  - Zariadenie nevykazuje žiadne poškodenie.
  - Všetky ovládacie prvky sú funkčné.
- Zariadenie nepreťažujte. Toto zariadenie je určené na nenáročnú prácu na súkromných pozemkoch. Preťaženia spôsobujú poškodenie zariadenia.
- Zariadenie nikdy nepoužívajte s opotrebovanými alebo chybnými dielmi. Chybné diely vždy vymeňte za originálne náhradné diely výrobcu. Ak sa zariadenie používa s opotrebovanými alebo chybnými dielmi, voči výrobcovi nie je možné si uplatňovať nároky vyplývajúce zo záruky.
- Oprávárske práce smú vykonávať iba kompetentné špecializované podniky alebo naše servisné miesta.

#### 3.3 Bezpečnosť osôb, zvierat a vecných hodnôt

- Zariadenie používajte len na tie práce, na ktoré je určený. Používanie nezodpovedajúce účelu určenia môže viesť k zraneniam a vecným škodám.
- Prístroj zapnite len vtedy, ak sa v pracovnom priestore nenachádzajú žiadne osoby a zvieratá.
- Dodržiavajte bezpečnú vzdialenosť od osôb a zvierat, resp. zariadenie vypnite, ak sú v blízkosti osoby alebo zvieratá.
- Prúd výfukových plynov nikdy nenasmerujte na osoby a zvieratá, ani na zápalné produkty a predmety.
- Nikdy nechytajte mriežku nasávania a vetrania, ak motor beží. Otáčaním dielov zariadenia môže dôjsť k zraneniam.
- Zariadenie vypnite vždy, ak ho nepotrebuje, napr. pri zmene pracovného priestoru, počas údržbárskych a ošetrovacích prác, pri nalievaní zmesi benzín/olej.

- Zariadenie v prípade nehody okamžite vypnite, aby sa zabránilo ďalším zraneniam a vecným škodám.
- Zariadenie nikdy nepoužívajte s opotrebovanými alebo chybnými dielmi. Opatrované alebo chybné diely zariadenia môžu spôsobiť vážne zranenia.
- Zariadenie uchovávajte mimo dosahu detí.

### 3.4 Bezpečnosť pracovného miesta

- Pracujte len pri dennom svetle alebo veľmi jasnom umelom osvetlení.
- Zariadenie používajte len na pevnom a rovnom podklade a nepoužívajte v strmých šikmých polohách.
- Zariadenie nepoužívajte na teréne s hrubými kameňmi.
- Pracujte vždy priečne na sklon svahu.
- Nepracujte smerom na svah a zo svahu, ako aj na svahoch so sklonom väčším ako 10°.
- Dbajte na bezpečnú stabilitu.
- Odstráňte cudzie telesá v pracovnej oblasti.
- Ruky a nohy nedávajte do blízkosti rotujúcich dielov.
- Prístroj nikdy nedvíhajte a neprenášajte s bežiacim motorom.
- Pri štartovaní motora nesmie stáť žiadna osoba pred prístrojom, resp. pracovnými náradiami (kultivačnými nožmi) – pohon kultivačných nožov musí byť vypnutý.
- Montáž a demontáž transportných kolies, resp. nastavenie brzdovej ostrohy vykonajte len pri vypnutom motore a stojacich kultivačných nožoch.
- Pri presúvaní s namontovanými transportnými kolesami vypnite motor a počkajte, kým sa kultivačné nože zastavia.
- Používanie zariadenia je dovolené len za dodržiavania bezpečnostnej vzdialenosti danej vodiacou tyčou.
- Udržiavajte čistý stav výfuku a motora.
- Poškodenú nádrž alebo uzáver nádrže vymeňte.

### 3.5 Manipulácia s benzínom a olejom

- Nebezpečenstvo výbuchu a požiaru: Pre unikajúcu zmes benzín/olej vzniká výbušná atmosféra. Vznietenie, výbuch alebo požiar pri neodbornej manipulácii s palivom mô-

žu viesť k vážnym poraneniam alebo k smrti. Dodržujte nasledujúce pokyny:

- Pri manipulácii s benzínom nefajčíte.
- S benzínom manipulujte len vonku a nikdy v uzavretých miestnostiach.
- Bezpodmienečne dodržujte nižšie uvedené pravidlá správania sa.
- Benzín a olej prepravujte a skladujte výlučne v na to určených nádobách. Zabezpečte, aby deti nemali prístup ku skladovanému benzínu a oleju.
- Z dôvodu zamedzenia kontaminácii pôdy (ochrana životného prostredia) zabezpečte, aby sa benzín či olej nedostal do pôdy pri tankovaní. Na tankovanie použite lievik.
- Prístroj nikdy netankujte v uzatvorených miestnostiach. Pri podlahe sa môžu nahromadiť benzínové pary a v dôsledku toho môže dojsť k vznieteniu alebo výbuchu.
- Vyliaty benzín bezodkladne zotrite z prístroja aj zo zeme. Textilie, ktoré ste použili na zotretie benzínu, pred ich likvidáciou vysušte na dobre vetranom mieste. V opačnom prípade môže dojsť k náhlemu samovznieteniu.
- Pri vyliatí benzínu vznikajú benzínové pary. Prístroj preto neštartujte na rovnakom mieste, ale minimálne o 3 m ďalej.
- Vyhnýbajte sa dotyku pokožky s produktmi z minerálneho oleja. Benzínové pary nevdychujte. Pri tankovaní vždy použite ochranné rukavice. Pravidelne vymeňte a očistite ochranný odev.
- Dbajte na to, aby sa Váš odev nedostal do kontaktu s benzínom. Ak sa benzín dostal na Váš odev, okamžite sa prezlečte.
- Prístroj nikdy netankujte, keď je motor zapnutý alebo horúci.

### 3.6 Osobné ochranné prostriedky

- Za účelom ochrany proti zraneniu hlavy a končatín, ako aj poškodeniu sluchu sa odporúča používanie vhodného odevu a osobných ochranných prostriedkov.
- Odev by mal byť účelný (priliehajúci) a nesmie prekážať. Pri dlhých vlasoch noste bezpodmienečne sieťku na vlasy. Nikdy nenoste voľné kusy odevu, alebo bižutérie, ktoré by sa mohli zachytiť v zariadení, napr. šály, široké košeľe, dlhé retiazky na krk.
- Osobné ochranné prostriedky tvoria:
  - chrániče sluchu a ochranné okuliare
  - dlhé nohavice a pevná obuv

- ochranné rukavice

## 4 MONTÁŽ

**⚠ VAROVANIE! Nebezpečenstvá v dôsledku nekompletnej montáže!** Používanie nekompletne zmontovaného zariadenia môže viesť k vážnym zraneniam.

- Prevádzkujte zariadenie iba vtedy, keď je úplné a v zmontovanom stave!
- Skontrolujte pred zapnutím, či sú prítomné a funkčné všetky bezpečnostné a ochranné zariadenia!

### 4.1 MH540

#### 4.1.1 Montáž kultivačných nožov (02)

1. Pribalené sady kultivačných nožov (02/1) nasadte na predmontované sady kultivačných nožov (02/2).
2. Sadu kultivačných nožov vyrovnajte tak, aby otvory boli pod sebou.
3. Sklopnú závlačku (02/3) zastrčte cez otvor a sklopte.

#### 4.1.2 Montáž brzdovej ostrohy (03)

1. Zasuňte (03/a) upevňovacie puzdro brzdovej ostrohy (03/1) do základného nosníka (03/2).
2. Zastrčte šesťhrannú skrutku (03/3) do otvoru a naskrutkujte maticu.

#### 4.1.3 Montáž transportného kolesa (04)

1. Zasuňte (04/2) držiak kolesa s transportným kolesom (04/1) cez otvor v základnom nosníku.
2. Nasadte pružinu (04/3).
3. Nasadte podložku (04/4) a maticu (04/5) a utiahnite.

#### 4.1.4 Montáž riadidiel s rukoväťou (05–06)

1. Priložte obidve spodné časti riadidiel (05/1) k základnému nosníku (05/2) tak, aby boli otvory pod sebou.
2. Zastrčte skrutky (05/3).
3. Nasadte matice a utiahnite.
4. Priložte (06/a) hornú časť riadidiel (06/1) k spodnej časti tak, aby boli otvory pod sebou.
5. Zastrčte skrutky (06/2).
6. Nasadte podložky a matice a utiahnite.

#### 4.1.5 Montáž páky spojky (07)

1. Páčku spojky (07/1) so závitovými čapmi zasuňte cez otvory na riadidlách (07/2).
2. Nasadte matice (07/3) a utiahnite.

### 4.1.6 Montáž ochranného štítu (08)

Ochranné štíty sú namontované rovnakým spôsobom na pravej aj ľavej strane motora.

1. Priložte (08/a) ochranný štít (08/1) k pridržiavajúcemu plechu (08/2) tak, aby boli otvory pod sebou.
2. Do otvorov zhora zasuňte skrutky (08/3).
3. Nasadte matice a utiahnite.

### 4.2 MH770

#### 4.2.1 Príprava kultivačných nožov na montáž (10)

Na každej pridržnej platni hriadeľa sú namontované štyri kultivačné nože.

1. Priložte dva kultivačné nože (10/1) ku každej strane pridržnej platni (10/2). Každý kultivačný nôž otočte o 90° voči predchádzajúcemu.
2. Zasuňte štyri skrutky (10/3) cez otvory v kultivačnom noži a pridržnej platni.
3. Naskrutkujte matice (10/4).

#### 4.2.2 Montáž kultivačných nožov (11)

1. Na oboch stranách nasuňte jednu súpravu kultivačných nožov (11/1) na hriadeľový držiak.
2. Nasadte ďalšie úpravy kultivačných nožov.
3. Všetky súpravy kultivačných nožov spojte sklopnými závlačkami.
4. Na oboch koncoch nasuňte ochranné kotúče (11/2) a poistite sklopnou závlačkou.

#### 4.2.3 Montáž brzdovej ostrohy (12)

1. Zasuňte (12/a) upevňovacie puzdro brzdovej ostrohy (12/1) do základného nosníka (12/2).
2. Zásuvný čap (12/3) zasuňte do otvoru a zaisťte pružinovou závlačkou.

#### 4.2.4 Montáž transportného kolesa (13)

1. Nasuňte (13/a) držiak kolesa s transportným kolesom (13/1) na predný základný nosník tak, aby boli otvory pod sebou.
2. Prestrčte držiak kolesa cez otvor (13/2).
3. Nasuňte pružinu (13/3) na držiak kolesa.
4. Nasadte podložku (13/4) a maticu (13/5) a utiahnite.

#### 4.2.5 Montáž riadidiel s rukoväťou (14)

1. Nasadte (14/a) riadidlá (14/1) na základný nosník (14/2).
2. Prestrčte skrutku (14/3) cez rastrovaný spoj.
3. Nasadte upínaciu páku (14/4) a utiahnite.

#### 4.2.6 Montáž radiacej páky (15)

1. Naskrutkujte rukoväť (15/1) na radiacu páku (15/2).

#### 4.2.7 Montáž páky spojky (16)

1. Páčku spojky (16/1) so závitovými čapmi zasuňte cez otvory na riadidlách (16/2).
2. Nasadte matice (16/3) a utiahnite.

#### 4.2.8 Montáž ochranného štítu (17)

Ochranné štíty sú namontované rovnakým spôsobom na pravej aj ľavej strane motora.

1. Priložte (17/a) ochranný štít (17/1) k pridržiavajúcemu plechu (17/2) tak, aby boli otvory pod sebou.
2. Priečnu výstuhu (17/3) priložte zospodu k ochranným štítom.
3. Do otvorov zhora zasuňte skrutky.
4. Nasadte matice a utiahnite.

### 4.3 MH1150

#### 4.3.1 Príprava kultivačných nožov na montáž (19)

Na každej pridržnej platni hriadeľa sú namontované štyri kultivačné nože.

1. Priložte dva kultivačné nože (19/1) ku každej strane pridržnej platni (19/2). Každý kultivačný nôž otočte o 90° voči predchádzajúcemu.
2. Zasuňte štyri skrutky (19/3) cez otvory v kultivačnom noži a pridržnej platni.
3. Naskrutkujte matice (19/4).

#### 4.3.2 Montáž kultivačných nožov (20)

1. Na oboch stranách nasuňte jednu súpravu kultivačných nožov (20/1) na hriadeľový držiak.
2. Nasadte ďalšie úpravy kultivačných nožov.
3. Všetky súpravy kultivačných nožov spojte sklopnými závlačkami.
4. Na oboja konce nasadte ochranné kotúče (20/2) a poistite sklopnou závlačkou.

#### 4.3.3 Montáž brzdovej ostrohy (21)

1. Zasuňte (21/a) upevňovacie puzdro brzdovej ostrohy (21/1) do základného nosníka (21/2).
2. Zásvuvný čap (21/3) zasuňte do otvoru a zaisťte pružinovou závlačkou.

#### 4.3.4 Montáž jazdných kolies (22, 23)

##### Príprava jazdných kolies na montáž (22)

Ventil sa musí nachádzať na vonkajšej strane jazdného kolesa.

1. Náboj kolesa (22/1) priložte k vnútornej strane jazdného kolesa (22/2) tak, aby boli otvory pod sebou.
2. Do otvorov zasuňte zvonku štyri šesťhranné skrutky (22/3).
3. Nasadte podložky a matice (22/4) a dotiahnite.

##### Nasadenie jazdných kolies (23)

1. Jazdné koleso (23/1) nasuňte (23/a) na nápravu (23/2).
2. Jazdné koleso zarovnajete tak, aby otvory na náboji kolesa a náprave boli pod sebou.
3. Sklopnú závlačku (23/3) zastrčíte cez otvor a sklopte.
4. Rovnakým spôsobom namontujte druhé koleso.

#### 4.3.5 Montáž riadidiel s rukoväťou (24)

1. Nasadte (24/a) riadidlá (24/1) na základný nosník (24/2).
2. Prestrčte skrutku (24/3) cez rastrovaný spoj.
3. Nasadte upínaciu páku (24/4) a utiahnite.

#### 4.3.6 Montáž radiacej páky (25)

1. Naskrutkujte rukoväť (25/1) na radiacu páku (25/2).

#### 4.3.7 Montáž páky spojky (26)

1. Páčku spojky (26/1) so závitovými čapmi zasuňte cez otvory na riadidlách (26/2).
2. Nasadte matice (26/3) a utiahnite.

#### 4.3.8 Montáž ochranného štítu (27, 28)

1. Predný priečny nosník (27/1) priložte k základnému nosníku (27/2) tak, aby bol v strede a aby boli otvory pod sebou.
2. Prestrčte šesťhrannú skrutku a utiahnite maticu.
3. Zadné priečne nosníky (27/3) priložte sprava a zľava k základnému nosníku.
4. Prestrčte šesťhrannú skrutku a utiahnite maticu.
5. Položte ochranné štíty (28/1) na priečne nosníky (28/2).
6. Skrutky s podložkami zasuňte zhora cez ochranný štít a priečny nosník.
7. Zospodu nasadte matice a utiahnite.

## 5 UVEDENIE DO PREVÁDZKY

### 5.1 Nastavenie riadiel MH770, MH1150 (29)

#### Nastavenie výšky riadiel

Bežné nastavenie zodpovedá výške bokov.

1. Uvoľnite upínaciu páku (29/1) na dolnom konci riadiel.
2. Nakloňte riadidlá, kým nedosiahnete príslušnú výšku (29/a).
3. Utiahnite upínaciu páku.

#### Nastavenie bočnej polohy riadiel

Bočné nastavenie riadiel umožňuje, aby nebolo potrebné šliapať na plochu, ktorá už bola obrobeaná. Riadidlá môžu byť posunuté o 35° doľava a doprava.

1. Mierne vykrúťte otočnú rukoväť (29/2), kým sa riadidlami nebude dať pohybovať do boku.
2. Posuňte riadidlá doľava alebo doprava do požadovanej polohy (29/b).
3. Utiahnite otočnú rukoväť.

## 6 OBSLUHA

**⚠ VAROVANIE! Nebezpečenstvo poranenia uvoľnenými časťami prístroja.** Časti prístroja, ktoré sa počas prevádzky uvoľnia, môžu spôsobiť vážne zranenia.

- Pred zapnutím prístroja skontrolujte, či sú všetky časti prístroja pevne priskrutkované.
- Rezný nástroj pripevnite tak, aby sa počas prevádzky nemohol uvoľniť.

### 6.1 Presúvanie kultivátora na miesto použitia (30, 31)

#### MH540 (30)

Za účelom presúvania kultivátora nastavte transportné koleso do transportnej polohy (30/A).

1. Držiak kolesa potiahnite doprava (30/a).
2. Vyklepte (30/b) koleso a bezpečne ho zaistíte.

Pred obrábaním pôdy nastavte transportné koleso do pracovnej polohy (30/B).

1. Držiak kolesa potiahnite doprava (30/a).
2. Sklopte (30/b) koleso a bezpečne ho zaistíte.

#### MH770 (31)

Presunutie transportného kolesa do pracovnej polohy pred obrábaním pôdy:

1. Držiak kolesa (31/1) potiahnite doprava (31/a).

2. Transportné koleso vyklepte nahor (31/b).
3. Držiak kolesa (31/1) zasuňte späť do otvoru. Sklopenie do transportnej polohy sa vykonáva rovnakým spôsobom.

#### MH1150

Montáž jazdných kolies za účelom transportu:

1. pozri *Kapitola 4.3.4 "Montáž jazdných kolies (22, 23)", strana 193.*

Pred obrábaním pôdy odmontujte jazdné kolesá a nasadte sady kultivačných nožov:

1. pozri *Kapitola 4.3.2 "Montáž kultivačných nožov (20)", strana 193.*

### 6.2 Nalievanie paliva

**ⓘ UPOZORNENIE** Podrobné informácie nájdete v samostatnom návode na obsluhu motora.

### 6.3 Naštartovanie a vypnutie motora

#### 6.3.1 Naštartovanie motora (32–34)

1. Posunutím benzínového kohútika (32/1) v smere šípky otvorte prívod paliva.
2. Len pri studenom motore: Posuňte páku sýtiča (32/2) v smere šípky.
3. Stlačte spínač motora „ON“ (33/1).
4. Otočte plynovú páku (33/3) doľava tak, aby šípka ukazovala na H (high).
5. Štartovacie lano (34/1) plynule vytiahnite (34/a) a následne ho opäť nechajte navinúť.

Motor sa naštartuje.

1. Keď motor beží hladko: Páku sýtiča posuňte späť na doraz proti smeru šípky.
2. Keď motor nenabehne: Skontrolujte jednotlivé kroky a opäť potiahnite štartovacie lano.
3. Keď sa motor zadrháva: Posuňte páku sýtiča mierne v smere šípky.

#### 6.3.2 Vypnutie motora (32, 33)

1. Otočte plynovú páku (33/3) doprava tak, aby šípka ukazovala na L (low).
2. Stlačte spínač motora „OFF“ (33/2).
3. Posunutím benzínového kohútika (32/1) proti smeru šípky zatvorte prívod paliva.

### 6.4 Kultivačný nôž

#### 6.4.1 Zapnutie kultivačných nožov (35)

1. Zatláča a podržte bezpečnostné tlačidlo (35/1).
2. Pevne pritlačte páku spojky (35/2) k riadidlám.

V polovici dráhy páky sa kultivačné nože začnú otáčať a kultivátor sa začne pohybovať. Po úplnom zatlačení páky spojky sú kultivačné nože plne zapojené.

#### 6.4.2 Vypnutie kultivačných nožov (35)

**⚠ VAROVANIE! Nebezpečenstvo v dôsledku otáčajúcich sa dielov zariadenia!** Zasiahnutie do otáčajúcich sa dielov zariadenia vedie k vážnym zraneniam!

- Nikdy nezasahujte do otáčajúcich sa dielov!
- Pri uvoľnenej páke spojky sa kultivačné nože nesmú otáčať.

1. Pustíte páku spojky (35/2).

Kultivátor sa zastaví.

#### 6.5 Zapínanie a vypínanie spätného chodu MH540 (36)

1. pozri *Kapitola 6.4.1 "Zapnutie kultivačných nožov (35)", strana 194.*
2. Vytiahnite páku pre spätný chod (36/1) až na doraz.

Vypnutie spätného chodu:

1. Pustíte páku pre spätný chod (36/1).

#### 6.6 Ovládanie radenia prevodových stupňov MH770, MH1150 (37)

Kultivátor má 2 prevodové stupne dopredu a 1 spätný chod.

Prvý prevodový stupeň dopredu je určený pre tvrdú pôdu, kultivačné nože sa otáčajú pomaly. Druhý prevodový stupeň dopredu je určený pre menej tvrdú pôdu, kultivačné nože sa otáčajú rýchlejšie.

1. Pustíte páku spojky (pozri *Kapitola 6.4.2 "Vypnutie kultivačných nožov (35)", strana 195.*)
2. Posuňte (37/a) radiacu páku (37/1) tak, aby zodpovedala požadovanému prevodovému stupňu na zobrazení prevodového stupňa (1 = 1. rýchlosť, 2 = 2. rýchlosť, R = spätný chod).
3. Stlačte bezpečnostné tlačidlo a páku spojky pritlačte k riadidlám (pozri *Kapitola 6.4.1 "Zapnutie kultivačných nožov (35)", strana 194.*)

#### 6.7 Používanie brzdovej ostrohy

1. Ak chcete znížiť rýchlosť kultivátora a ovplyvniť hĺbku kultivovania, zatlačte nadol riadidlá kultivátora a tým brzdovú ostrohu.

2. Ak chcete zvýšiť rýchlosť kultivátora, nadvihnite riadidlá kultivátora a tým brzdovú ostrohu.

## 7 ÚDRŽBA A STAROSTLIVOSŤ

**⚠ NEBEZPEČENSTVO! Ohrozenie života a nebezpečenstvo vážnych zranení.** Ohrozenie života a nebezpečenstvo najväznejších zranení pri zapnutom motore.

- Všetky zásahy vykonávajte pri vypnutom motore.

**⚠ NEBEZPEČENSTVO! Ohrozenie života z dôvodu neodbornej údržby.** Údržba vykonaná nevzdelanou osobou, ako aj použitie neschválených náhradných dielov môže pri prevádzke spôsobiť vážne zranenia, dokonca až smrť.

- Neodstraňujte žiadne bezpečnostné prvky a neovplyvňujte ich funkčnosť.
- Používajte len schválené originálne náhradné diely.
- Vykonávaním pravidelnej a odbornej údržby sa postarajte o to, aby sa prístroj nachádzal vo funkčnom a čistom stave.

**⚠ POZOR! Nebezpečenstvo zranenia.** Ostré a pohybujúce sa diely prístroja môžu spôsobiť zranenia.

- V priebehu údržbárskych, ošetrovacích a čistiacich prác vždy noste ochranné rukavice!

#### 7.1 Očistite kultivačné nože

Pred použitím a po použití kultivátora odstráňte z kultivačných nožov dlhé časti rastlín a veľké kusy zeme.

#### 7.2 Výmena prevodového oleja

Po každých 100 prevádzkových hodinách by sa mal zásadne vymeniť aj prevodový olej (viskozita oleja SAE 80).

#### Výmena oleja

Potrebné množstvo: cca 0,5 l.

1. Uvoľnite žltú skrutku olejového uzáveru na prednej strane prevodovky.
2. Odsajte starý olej.
3. Naplňte nový olej.
4. Plniaci otvor zatvorte uzatváracou skrutkou.
5. Starý olej zlikvidujte v súlade so zákonnými ustanoveniami.

**ⓘ UPOZORNENIE** Olej musí byť viditeľný v plniacom otvore.



### 7.3 Údržba zapaľovacích sviečok

**i UPOZORNENIE** Podrobné informácie nájdete v samostatnom návode na obsluhu motora.

### 7.4 Vzduchový filter

**i UPOZORNENIE** Podrobné informácie nájdete v samostatnom návode na obsluhu motora.

### 7.5 Výmena motorového oleja

**i UPOZORNENIE** Podrobné informácie nájdete v samostatnom návode na obsluhu motora.

### 7.6 Nastavenie bowdenových lán

Jemné nastavenie sa vykonáva pomocou nastavovacej skrutky na riadidlách a na konzole motora.

1. Uvoľnite poistnú maticu na nastavovacej skrutke.
2. Otáčaním nastavovacej skrutky predĺžite alebo skráťte dráhu bowdenového lana.
3. Poistnú maticu opäť dotiahnite.

**i UPOZORNENIE** Kultivačné nože sa môžu začať točiť až za polovicou dráhy páky.

### Plynové lano

**i UPOZORNENIE** Podrobné informácie nájdete v samostatnom návode na obsluhu motora.

## 8 POMOC PRI PORUCHÁCH

**i UPOZORNENIE** Pri poruchách, ktoré nie sú uvedené v tejto tabuľke alebo ktoré nemôžete odstrániť sami, sa obráťte na náš zákaznícky servis.

Porucha	Príčina	Odstránenie	
<b>Výkon motora slabne.</b>	Vzduchový filter je upchatý	Kontrola a vyčistenie vzduchového filtra	
	Problémy so spaľovaním	Vyhľadajte servisné miesto	
	Kultivačné nože sú znečistené	Očistite kultivačné nože	
<b>Motor nenaskočí.</b>	Chýba palivo	Dolejte palivo	
	Zlé, znečistené palivo, staré palivo v nádrži	Vyprázdnite nádrž a nalejte čerstvé palivo	
	Nesprávny postup spúšťania	Postup spúšťania vykonajte správne	
	Plynová páka je v nesprávnej polohe	Plynovú páku posuňte do polohy „START“	
	Porucha zapaľovacej sviečky	Pozri návod motora.	
<b>Kultivačné nože sa netočia</b>	Vzduchový filter	Pozri návod motora.	
	Klinový remeň je poškodený	Vyhľadajte servisné miesto	
	Poškodenie prevodovky	Vyhľadajte servisné miesto	
	Uvoľnené kultivačné nože	Dotiahnite kultivačné nože	
	Bowdenové lano je natiahnuté alebo uvoľnené	Nastavte bowdenové lano	

## 9 PREPRAVA

■ Motorový kultivátor prepravujte len s prázdnu nádržou.

- Motorový kultivátor prepravujte len vo vodorovnej polohe, v opačnom prípade môže dôjsť k:
  - vytečeniu paliva a oleja
  - vzniku dymu
  - ťažkému štartu



- upchatiu zapalovacej sviečky

## 10 SKLADOVANIE PRÍSTROJA

Po každom použití zariadenie dôkladne vyčistite a – v prípade potreby – nasadte všetky ochranné kryty. Prístroj skladujte na suchom, uzamykateľnom mieste, mimo dosahu detí.

Ak prístroj 2–3 mesiace nebudete používať, vykonajte nasledujúce práce, aby ste zabránili jeho poškodeniu:

1. Vyprázdnenie palivovej nádrže:
  - Motor nechajte bežať dovtedy, kým sa sám nevypne. V tomto prípade v palivovej nádrži a v karburátore nezostane zmes benzín/olej a nemôžu sa vytvárať žiadne usadeniny.
2. Čistenie zariadenia:
  - Celý prístroj a príslušenstvo poutierajte čistiacou handrou. Nepoužívajte benzín alebo iné rozpúšťadlá!
  - Odstráňte špinu zo všetkých otvorov prístroja (o. i. z vetracích otvorov motora).
3. Otvorenie valca:
  - Prístroj nechajte úplne vychladnúť.

## 12 ZÁKAZNÍCKY SERVIS

V prípade otázok k záruke, oprave alebo náhradným dielom sa obráťte, prosím, na najbližší ser-

- Stiahnite konektor zapalovacej sviečky a vykrúťte zapalovaciu sviečku.
  - Nakvapkajte trochu oleja do otvoru zapalovacej sviečky.
  - Pomaly potiahnite držadlo spúšťača, aby sa pohol piest a aby sa tak olej rozdelil v celom valci.
4. Zariadenie postavte na transportné koleso a neskladujte ho naklonené.
  5. Ak je to možné, prístroj skladujte na suchom mieste.

## 11 LIKVIDÁCIA



- Benzín a motorový olej nepatria do domového odpadu alebo do kanalizácie, ale tieto musia byť likvidované samostatne!
- Pred likvidáciou prístroja musí byť palivová nádrž a nádrž motorového oleja vyprázdnená!
- Obal, prístroj a príslušenstvo sú vyrobené z recyklovateľných materiálov a musia sa vhodne zlikvidovať.

vis AL-KO. Tento nájdete na internete na nasledovnej adrese:  
[www.al-ko.com/service-contacts](http://www.al-ko.com/service-contacts)

## 13 ZÁRUKA

Prípadné chyby materiálu alebo výrobné chyby na zariadení odstránime počas zákonnej premlčacej lehoty pre nárok na náhradu škody podľa nášho výberu opravou alebo výmenou. Premlčacia lehota sa určuje vždy podľa právnych predpisov krajiny, v ktorej bolo zariadenie zakúpené.

Nárok na uplatnenie záruky akceptujeme len pri:

- dodržiavate pokyny tohto návodu na použitie
- odbornom zaobchádzaní so zariadením
- používaní originálnych náhradných dielov

Nárok na uplatnenie záruky zaniká ak:

- sa svojvoľne pokúšate o opravu
- svojvoľne vykonáte na zariadení technické zmeny
- používate zariadenie v rozpore s určením

Zo záruky sú vylúčené:

- poškodenia laku, ktoré vyplývajú z normálneho opotrebovania
- diely podliehajúce opotrebeniu, ktoré sú na karte náhradných dielov označené rámečkom

xxxxxx (x)

- Spaľovacie motory (tu platia záručné podmienky príslušného výrobcu motora)

Záručná doba začína plynúť odo dňa zakúpenia zariadenia prvým koncovým odberateľom. Rozhodujúci je dátum na doklade o zakúpení zariadenia. S týmto vyhlásením o záruke a s originálnym dokladom o zakúpení zariadenia sa obráťte na svojho predajcu alebo na najbližší autorizovaný zákaznícky servis. Zákonné nároky kupujúceho voči predávajúcemu vyplývajúce z chýb výrobku zostávajú týmto vyhlásením nedotknuté.

**PREVOD ORIGINALNIH NAVODIL****Kazalo vsebine**




1	K tem navodilom za uporabo .....	200	4.2.5	Montaža upravljalnega ročaja (14).....	204
1.1	Simboli na naslovnici.....	200	4.2.6	Montaža prestavne ročice (15) ....	204
1.2	Razlaga znakov in opozorilne besede	200	4.2.7	Montaža vzvoda sklopke (16) .....	204
2	Opis izdelka .....	200	4.2.8	Montaža ščitnikov (17) .....	204
2.1	Namenska uporaba.....	200	4.3	MH1150 .....	205
2.2	Možna predvidljiva napačna raba .....	200	4.3.1	Predmontaža sekalnega noža (19).....	205
2.3	Preostala tveganja .....	200	4.3.2	Montaža sekalnega noža (20).....	205
2.4	Varnostne naprave in zaščita.....	201	4.3.3	Montaža zavorne ostroge (21) .....	205
2.4.1	Ščitnik .....	201	4.3.4	Montaža tekalnih koles (22, 23) ...	205
2.5	Simboli na napravi.....	201	4.3.5	Montaža upravljalnega ročaja (24).....	205
2.5.1	Varnostne oznake.....	201	4.3.6	Montaža prestavne ročice (25) ....	205
2.5.2	Oznake za upravljanje .....	201	4.3.7	Montaža vzvoda sklopke (26) .....	205
2.6	Obseg dobave.....	201	4.3.8	Montaža ščitnika (27, 28).....	205
2.7	Pregled izdelka (01, 09, 18) .....	201	5	Zagon .....	205
3	Varnostni napotki .....	202	5.1	Nastavitev upravljalnega ročaja MH770, MH1150 (29) .....	205
3.1	Upravljavlec .....	202	6	Upravljanje .....	206
3.2	Varnost naprave.....	202	6.1	Premik motornega prekopalnika na delovno mesto (30, 31).....	206
3.3	Varnost oseb, živali in predmetov .....	202	6.2	Točenje goriva .....	206
3.4	Varnost na delovnem mestu .....	202	6.3	Zagon in izklop motorja .....	206
3.5	Ravnanje z bencinom in oljem .....	203	6.3.1	Zagon motorja (32–34) .....	206
3.6	Osebnostna zaščitna oprema .....	203	6.3.2	Izklop motorja (32, 33) .....	206
4	Montaža .....	203	6.4	Sekalni noži .....	206
4.1	MH540.....	203	6.4.1	Vklop sekalnih nožev (35).....	206
4.1.1	Montaža sekalnega noža (02) .....	203	6.4.2	Izklop sekalnih nožev (35) .....	206
4.1.2	Montaža zavorne ostroge (03).....	204	6.5	Vklop in izklop vzvratne prestave MH540 (36).....	207
4.1.3	Montaža transportnega kolesa (04) .....	204	6.6	Upravljanje prestav MH770, MH1150 (37) .....	207
4.1.4	Montaža upravljalnega ročaja (05–06) .....	204	6.7	Uporaba zavorne ostroge .....	207
4.1.5	Montaža vzvoda sklopke (07).....	204	7	Vzdrževanje in nega.....	207
4.1.6	Montaža ščitnika (08) .....	204	7.1	Očistite sekalni nož.....	207
4.2	MH770.....	204	7.2	Menjava olja menjalnika .....	207
4.2.1	Predmontaža sekalnega noža (10) .....	204	7.3	Vzdrževanje vžigalne svečke .....	207
4.2.2	Montaža sekalnega noža (11) .....	204	7.4	Filter za zrak .....	207
4.2.3	Montaža zavorne ostroge (12).....	204			
4.2.4	Montaža transportnega kolesa (13) .....	204			

7.5	Menjava motornega olja .....	208
7.6	Dodatna nastavitve Bowdenovih vlekov .....	208
8	Pomoč pri motnjah .....	208
9	Transport .....	208
10	Shranjevanje naprave .....	208
11	Odstranjevanje .....	209
12	Servisna služba/servis .....	209
13	Garancija .....	209

## 1 K TEM NAVODILOM ZA UPORABO

- Nemška različica je izvirnik navodil za uporabo. Različice v vseh drugih jezikih so prevodi originalnih navodil za uporabo.
- Navodila za uporabo vedno hranite tako, da jih lahko uporabite, kadar boste potrebovali informacije o napravi.
- Napravo izročite drugim osebam samo skupaj s temi navodili za uporabo.
- Preberite in upoštevajte varnostne napotke in opozorila v teh navodilih za uporabo.

### 1.1 Simboli na naslovnici

Simbol	Pomen
	Pred zagonom obvezno pozorno preberite ta navodila za uporabo. To je pogoj za varno delo in nemoteno delovanje.
	Navodila za uporabo
	Ne uporabljajte bencinske naprave v bližini odprtih plamenov ali virov toplote.

### 1.2 Razlaga znakov in opozorilne besede

**⚠ NEVARNOST!** Označuje neposredno nevarno situacijo, ki bo ob neupoštevanju opozorila povzročila smrt ali hude telesne poškodbe.

**⚠ OPOZORILO!** Označuje možno nevarno situacijo, ki lahko ob neupoštevanju opozorila povzroči smrt ali hude telesne poškodbe.

**⚠ PREVIDNO!** Označuje možno nevarno situacijo, ki lahko ob neupoštevanju opozorila povzroči manjše ali zmerne telesne poškodbe.

**⚠ POZOR!** Označuje situacijo, ki lahko ob neupoštevanju opozorila povzroči materialno škodo.

**i NAPOTEK** Posebni napotki za boljše razumevanje in ravnanje.

## 2 OPIS IZDELKA

### 2.1 Namenska uporaba

Ta naprava se uporablja za:

- obdelavo vnaprej zrahljane zemlje.

Z napravo delajte samo, ko je popolnoma montirana.

Ta naprava je predvidena izključno za domačo rabo. Vsaka druga uporaba, kot tudi nepooblaščen spremembe in dodatki, je uporaba v nasprotju z namembnostjo, ki bo razveljavila garancijo in povzročila izgubo skladnosti ter zavrnitev vsakršne odgovornosti za škodo, ki jo utрпи uporabnik ali druga oseba, s strani proizvajalca.

### 2.2 Možna predvidljiva napačna raba

Naprava ni zasnovana za komercialno uporabo v javnih parkih in športnih objektih ter za uporabo v kmetijstvu in gozdarstvu.

Bodite pozorni predvsem na naslednje:

- Naprava ni primerna za predelavo trdih tal, npr. poteptane trate.

### 2.3 Preostala tveganja

Tudi pri strokovni uporabi naprave vedno ostanejo določena preostala tveganja, ki jih ni mogoče izključiti. Iz vrste in zgradbe naprave je mogoče izpeljati naslednje možne nevarnosti skladno z vsako posamezno uporabo:

- Če ne nosite zaščite za sluh, lahko pride do poškodb sluha.
- Dolgotrajna uporaba ali neizvajanje predpisane vzdrževanja lahko povzroči telesne poškodbe zaradi tresljajev v roki in dlani.
- Odmetavanje zemlje in malih kamnov.
- Ureznine pri prijemanju vrtečega se sekalnega noža.

## 2.4 Varnostne naprave in zaščita

**⚠ OPOZORILO! Nevarnost telesnih poškodb.** Okvarjene in izklopljene varnostne in zaščitne naprave lahko povzročijo hude telesne poškodbe.

- Okvarjene varnostne in zaščitne naprave odajte v popravilo.
- Varnostnih naprav in zaščite nikoli ne izklaplajte.

### 2.4.1 Ščitnik

Ščitnik ščiti upravljavca pred vrtečimi se sekalni noži in odmetavanimi predmeti.

## 2.5 Simboli na napravi

### 2.5.1 Varnostne oznake

Simbol	Pomen
	Pred zagonom preberite navodila za uporabo!
	Vrteče se orodje! Ne približujte rok in nog.

### 2.5.2 Oznake za upravljanje

Simbol	Pomen
	Nastavite število vrtljajev motorja oz. delovno hitrost: Smer H (visoko) = povečanje delovne hitrosti. Smer L (nizko) = zmanjšanje delovne hitrosti.
	Premaknite ročico dušilne lopute v smeri puščice. Potisnite ročico ventila za bencin v smeri puščice.
	Samo MH770, MH1150: - 1 = vzvratna prestava 0 = prosti tek 2 = 2. prestava (hitra hitrost) 1 = 1. prestava (počasna hitrost)

## 2.6 Obseg dobave

V obseg dobave so vključene tukaj navedene postavke. Preverite, ali so vsebovane vse postavke:

Št.	Sestavni del
1	Motor z menjalnikom
2	Komplet sekalnih nožev: Gred za sekalne nože Sekalni noži
3	Stranski ščitniki (MH770/MH1150)
4	Transportno kolo (MH540/MH770)
5	Tekalna kolesa s pesti (MH1150)
6	Zavorna ostroga
7	Ščitniki
8	Upravljalni ročaj
9	Pribor za montažo

## 2.7 Pregled izdelka (01, 09, 18)

Pregled izdelka (01, 09, 18) nudi pregled naprave.

Št.	Sestavni del
1	Vzvod sklopke
2	Upravljalni ročaj
3	Prestavna ročica
4	Motor
5	Transportno kolo
6	Sekalni noži
7	Zaščitni plošči
8	Ščitnik
9	Zavorna ostroga
10	Ročica za plin
11	Ročica za vzvratno vožnjo
12	Stikalo motorja

### 3 VARNOSTNI NAPOTKI

**⚠ NEVARNOST! Smrtna nevarnost in nevarnost hudih telesnih poškodb!** Nepoznavanje varnostnih napotkov in navodil za upravljanje lahko povzroči zelo hude telesne poškodbe in posledično smrt.

- Pred uporabo naprave upoštevajte varnostne napotke in navodila za upravljanje v teh navodilih za uporabo ter navodila za uporabo, na katera se sklicujete.
- Shranite vse priložene dokumente za prihodnjo rabo.
- Smrtna nevarnost zaradi zastrupitve Izpušni plini motornega prekopalnika vsebujejo ogljikov monoksid, ki lahko že v nekaj minutah povzroči smrt. Pred uporabo oz. med njo upoštevajte naslednje:
  - Motornega prekopalnika nikoli ne zaganjajte v zaprtih prostorih, temveč vedno na prostem.
  - Ne vdihujte izpušnih plinov motorja.
  - Izklopite motorni prekopalnik, če pri uporabi motorja začutite slabost, omotico ali šibkost.
- Motorni prekopalnik uporabljajte samo v tehnično brezhibnem stanju.
- Delovanja varnostnih naprav in zaščitne ne smete onemogočiti.
- Nositi je treba zaščito sluha.
- Skrbno preberite in upoštevajte napotke v teh navodilih za uporabo in navodilih za uporabo motorja. Naučite se hitro zaustaviti motorni prekopalnik.
- Ne uporabljajte pršil za zaganjalnik in podobnih pripomočkov.

#### 3.1 Upravljaavec

- Mladoletniki, mlajši od 16 let, ali osebe, ki niso seznanjene z navodili za uporabo, naprave ne smejo uporabljati. Upoštevajte morebitne posebne varnostne predpise v državi uporabe glede minimalne starosti uporabnika.
- Neizkušenega upravljavca je treba poučiti in usposobiti za upravljanje naprave.
- Naprave ne smete uporabljati, če ste pod vplivom alkohola, drog ali zdravil.

#### 3.2 Varnost naprave

- Napravo uporabljajte samo v naslednjih pogojih:
  - Naprava ni umazana.
  - Naprava ni poškodovana.
  - Vsi upravljalni elementi delujejo.
- Ne preobremenite naprave. Primerna je za lahka dela v gospodinjstvu. Preobremenitve povzročajo poškodbe naprave.
- Naprave nikoli ne uporabljajte z obrabljenimi ali okvarjenimi deli. Okvarjene dele vedno nadomestite z originalnimi nadomestnimi deli proizvajalca. Če napravo uporabljate z obrabljenimi ali okvarjenimi deli, zoper proizvajalca ni mogoče uveljavljati nobenih garancijskih zahtevkov.
- Popravila smejo izvajati samo strokovne delavnice ali naše servisne delavnice.

#### 3.3 Varnost oseb, živali in predmetov

- Napravo uporabljajte samo za dela, za katera je predvidena. Neustrezna uporaba lahko povzroči telesne poškodbe in gmotno škodo.
- Stroj vklopite samo, če v delovnem območju ni oseb ali živali.
- Ohranite varno razdaljo do drugih oseb in živali ali izklopite napravo, ko se druge osebe ali živali približujejo.
- Nikoli ne usmerite izpuha motorja proti osebam in živalim ter proti vnetljivim izdelkom in predmetom.
- Ne segajte v sesalno in prezračevalno rešetko, ko motor deluje. Vrteči se deli naprave lahko povzročijo telesne poškodbe.
- Kadar naprave ne potrebujete, jo vedno izklopite, npr. pri menjavi delovnega območja, pri izvajanju vzdrževalnih del in nege ter pri točenju mešanice bencina in olja.
- V primeru nesreče takoj izklopite napravo, da preprečite nadaljnje telesne poškodbe in materialno škodo.
- Naprave nikoli ne uporabljajte z obrabljenimi ali okvarjenimi deli. Odsluženi ali okvarjeni deli naprave lahko povzročijo hude telesne poškodbe.
- Napravo hranite izven dosega otrok.

#### 3.4 Varnost na delovnem mestu

- Delajte samo pri dnevni svetlobi ali zelo svetli umetni luči.
- Napravo uporabljajte samo na trdni in ravni podlagi in ne na strmih nagibih.

- Naprave ne odlagajte na območju z grobim kamenjem.
- Vedno delajte prečno na klanec.
- Ne delajte po klancu navzgor in navzdol ter na klancih z nagibom več kot 10°.
- Pazite na varnostno razdaljo.
- Odstranite tujke iz delovnega področja.
- Rok in nog ne približujte vrtečim se delom.
- Naprave ne smete nikoli dvigniti ali nositi, dokler motor deluje.
- Pri zagonu motorja se pred napravo oz. delovnim orodjem (sekalnimi noži) ne smejo nahajati osebe – pogon sekalnih nožev mora biti izklopljen.
- Med nameščanjem in odstranjevanjem oz. prestavljanjem zavorne ostroge mora biti motor izklopljen in sekalni noži morajo mirovati.
- Pri vožnji z odstranjenim transportnim kolesom izklopite motor in počakajte, da se sekalni noži ustavijo.
- Napravo je dovoljeno uporabljati samo ob upoštevanju varnostne razdalje, ki jo določa vodilni ročaj.
- Vzdržujte izpuh in motor čista.
- Poškodovan rezervoar ali zapiralo rezervoarja morate zamenjati.

### 3.5 Ravnanje z bencinom in oljem

- Nevarnost eksplozije in požara: Zaradi mešanice iztekajočega bencina in zraka se tvori eksplozijsko ozračje. Pri nepravilnem ravnanju z gorivom lahko pride do vzbuha, eksplozije in požara, posledično pa do hudih telesnih poškodb in tudi smrti. Upoštevajte naslednje:
  - Pri ravnanju z bencinom ne kadite.
  - Z bencinom delajte samo na prostem in nikoli v zaprtih prostorih.
  - Obvezno upoštevajte v nadaljevanju navedena pravila za ravnanje.
- Bencin in olje transportirajte in skladiščite izključno v za to predvidenih posodah. Poskrbite, da otroci nimajo dostopa do uskladiščenega bencina in olja.
- Da bi preprečili onesnaženje tal (varstvo okolja), pri točenju poskrbite, da se bencin in olje ne razlijeta v zemljo. Za točenje uporabljajte lijak.
- Naprave nikoli ne polnite v zaprtih prostorih. Na tleh lahko pride do kopičenja bencinskih hlapov in s tem do vzbuha ali celo eksplozije.

- Takoj obrišite razlito gorivo z naprave in s tal. Pustite, da se tkanine, s katerimi ste brisali bencin, posušijo na dobro prezračevanem mestu, preden jih odstranite. V nasprotnem primeru lahko pride do nenadnega samovžiga.
- Če ste razlili bencin, se tvorijo bencinski hlapci. Naprave zato ne zaženite na istem mestu, temveč najmanj 3 m stran.
- Preprečite stik kože z mineralnim oljem. Ne vdihujte bencinskih hlapov. Pri točenju vedno nosite rokavice. Redno menjavajte in čistite zaščitna oblačila.
- Pazite na to, da oblačila ne pridejo v stik z bencinom. Če pride bencin na oblačila, takoj zamenjajte oblačila.
- Naprave nikoli ne polnite, dokler motor deluje ali je vroč.

### 3.6 Osebna zaščitna oprema

- Da preprečite poškodbe na glavi in okončinah ter poškodbe sluha, priporočamo nošenje predpisanih oblačil in zaščitne opreme.
- Oblačila morajo biti namenska (tesno se prilegajoča) in vas ne smejo ovirati. Če imate dolge lase, obvezno nosite mrežo za lase. Nikoli ne nosite ohlapnih oblačil ali dodatkov, ki jih lahko povleče v napravo, npr. šalov, mehkih srajc, dolgih ogrlic.
- Osebno zaščitno opremo sestavljajo:
  - glušniki in zaščitna očala,
  - dolge hlače in trdi čevlji,
  - zaščitne rokavice.

## 4 MONTAŽA

**⚠ OPOZORILO! Nevarnost zaradi nepopolne montaže!** Uporaba nepopolno montirane naprave lahko povzroči hude telesne poškodbe.

- Napravo uporabljajte samo, če je ta v celoti montirana!
- Pred vklopom preverite, da so vse varnostne in zaščitne naprave montirane in delujoče!

### 4.1 MH540

#### 4.1.1 Montaža sekalnega noža (02)

1. Priloženi komplet sekalnih nožev (02/1) natakните na predhodno montiran komplet sekalnih nožev (02/2).
2. Poravnajte komplet sekalnih nožev tako, da bosta odprtini ena nad drugo.

- Potisnite preklapno razcepko (02/3) skozi luknjo in jo preklopите.

#### 4.1.2 Montaža zavorne ostroge (03)

- Potisnite (03/a) pritrdilni tulec zavorne ostroge (03/1) v nosilec (03/2).
- Vstavite šestrobo vijak (03/3) skozi luknjo in nanj privijte matico.

#### 4.1.3 Montaža transportnega kolesa (04)

- Potisnite držalo kolesa s transportnim kolesom (04/1) skozi luknjo v sprednji nosilec (04/2).
- Natakните vzmet (04/3).
- Natakните in pritegnite podložko (04/4) in matico (04/5).

#### 4.1.4 Montaža upravljalnega ročaja (05–06)

- Postavite oba spodnja ročaja (05/1) na nosilec (05/2) tako, da bosta izvrtini ena nad drugo.
- Vstavite vijake (05/3).
- Natakните in pritegnite matice.
- Postavite zgornji ročaj (06/1) na spodnji ročaj (06/a) tako, da bosta izvrtini ena nad drugo.
- Vstavite vijake (06/2).
- Natakните in pritegnite podložke in matice.

#### 4.1.5 Montaža vzvoda sklopke (07)

- Vstavite vzvod sklopke (07/1) z navojnimi zatiči skozi izvrtino na upravljalnem ročaju (07/2).
- Natakните matice (07/3) in jih pritegnite.

#### 4.1.6 Montaža ščitnika (08)

Ščitnika sta montirana na desni in levi strani motorja na enak način.

- Postavite (08/a) ščitnik (08/1) na nosilno ploščevino (08/2) tako, da bosta izvrtini ena nad drugo.
- Od zgoraj vstavite vijake (08/3) v izvrtine.
- Natakните in pritegnite matice.

## 4.2 MH770

### 4.2.1 Predmontaža sekalnega noža (10)

Na vsako nosilno ploščo gredi se montirajo štirje sekalni noži.

- Prislonite po dva sekalna noža (10/1) na vsako stran nosilne plošče (10/2). Pri tem zasukajte vsak sekalni nož za 90° proti naslednjemu.
- Vstavite štiri vijake (10/3) skozi izvrtine v sekalnem nožu in nosilni plošči.

- Privijte matice (10/4).

### 4.2.2 Montaža sekalnega noža (11)

- Na obeh straneh natakните komplet sekalnih nožev (11/1) na osni nastavek.
- Natakните druge komplete sekalnih nožev.
- Povežite vse komplete sekalnih nožev s preklonimi razcepki.
- Na obeh straneh natakните zaščitno podložko (11/2) in jo pritrdite s preklapno razcepko.

### 4.2.3 Montaža zavorne ostroge (12)

- Vstavite (12/a) pritrdilni tulec zavorne ostroge (12/1) v nosilec (12/2).
- Potisnite zatični sornik (12/3) skozi luknjo in ga pritrdite z vzmetno razcepko.

### 4.2.4 Montaža transportnega kolesa (13)

- Potisnite (13/a) držalo kolesa s transportnim kolesom (13/1) na sprednji nosilec tako, da bosta izvrtini ena nad drugo.
- Vstavite držalo kolesa skozi izvrtino (13/2).
- Potisnite vzmet (13/3) na držalo kolesa.
- Natakните in pritegnite podložko (13/4) in matico (13/5).

### 4.2.5 Montaža upravljalnega ročaja (14)

- Postavite (14/a) upravljalni ročaj (14/1) na nosilec (14/2).
- Vstavite vijak (14/3) skozi zatikalni zglob.
- Natakните vpenjalni vzvod (14/4) in ga pritegnite.

### 4.2.6 Montaža prestavne ročice (15)

- Privijte ročaj (15/1) na prestavno ročico (15/2).

### 4.2.7 Montaža vzvoda sklopke (16)

- Vstavite vzvod sklopke (16/1) z navojnimi zatiči skozi izvrtino na upravljalnem ročaju (16/2).
- Natakните matice (16/3) in jih pritegnite.

### 4.2.8 Montaža ščitnikov (17)

Ščitnika sta montirana na desni in levi strani motorja na enak način.

- Postavite (17/a) ščitnik (17/1) na nosilno ploščevino (17/2) tako, da bosta izvrtini ena nad drugo.
- Postavite prečko (17/3) od spodaj na ščitnik.
- Od zgoraj vstavite vijake skozi izvrtine.
- Natakните in pritegnite matice.



### 4.3 MH1150

#### 4.3.1 Predmontaža sekalnega noža (19)

Na vsako nosilno ploščo gredi se montirajo štirje sekalni noži.

1. Prisolnite po dva sekalna noža (19/1) na vsako stran nosilne plošče (19/2). Pri tem zasukajte vsak sekalni nož za 90° proti naslednjemu.
2. Vstavite štiri vijake (19/3) skozi izvrtine v sekalnem nožu in nosilni plošči.
3. Privijte matice (19/4).

#### 4.3.2 Montaža sekalnega noža (20)

1. Na obeh straneh natakните komplet sekalnih nožev (20/1) na osni nastavek.
2. Natakните druge komplete sekalnih nožev.
3. Povežite vse komplete sekalnih nožev s preklopnimi razcepki.
4. Na obeh straneh natakните zaščitno podložko (20/2) in jo pritrdite s preklopno razcepko.

#### 4.3.3 Montaža zavorne ostroge (21)

1. Vstavite (21/a) pritrdilni tulec zavorne ostroge (21/1) v nosilec (21/2).
2. Potisnite zatični sornik (21/3) skozi luknjo in ga pritrdite z vzmetno razcepko.

#### 4.3.4 Montaža tekalnih koles (22, 23)

##### Predmontaža tekalnih koles (22)

Ventil mora biti na zunanji strani tekalnega kolesa.

1. Poravnajte pesto (22/1) na notranji strani tekalnega kolesa (22/2) tako, da bosta izvrtini ena nad drugo.
2. Vstavite šestrobe vijake (22/3) z zunanje strani skozi luknje.
3. Namestite in pritegnite podložke in matice (22/4).

##### Namestitev tekalnih koles (23)

1. Natakните (23/a) tekalno kolo (23/1) na os (23/2).
2. Poravnajte tekalno kolo, da bosta izvrtini na pestu in osi ena nad drugo.
3. Potisnite preklopno razcepko (23/3) skozi luknjo in jo preklopite.
4. Na enak način montirajte drugo tekalno kolo.

#### 4.3.5 Montaža upravljalnega ročaja (24)

1. Postavite (24/a) upravljalni ročaj (24/1) na nosilec (24/2).
2. Vstavite vijak (24/3) skozi zatikalni zglob.

3. Natakните vpenjalni vzvod (24/4) in ga pritegnite.

#### 4.3.6 Montaža prestavne ročice (25)

1. Privijte ročaj (25/1) na prestavno ročico (25/2).

#### 4.3.7 Montaža vzvoda sklopke (26)

1. Vstavite vzvod sklopke (26/1) z navojnimi zatiči skozi izvrtino na upravljalnem ročaju (26/2).
2. Natakните matice (26/3) in jih pritegnite.

#### 4.3.8 Montaža ščitnika (27, 28)

1. Položite sprednji prečni nosilec (27/1) sredinsko na osnovni nosilec (27/2) tako, da bosta luknji ena nad drugo.
2. Vstavite šestrobi vijak in pritegnite matico.
3. Položite zadnja prečna nosilca (27/3) desno in levo od osnovnega nosilca.
4. Vstavite šestrobi vijak in pritegnite matico.
5. Položite ščitnik (28/1) na prečni nosilec (28/2).
6. Vijake s podložkami od zgoraj vstavite skozi ščitnik in prečni nosilec.
7. Od spodaj natakните matice in jih pritegnite.

## 5 ZAGON

### 5.1 Nastavitev upravljalnega ročaja MH770, MH1150 (29)

#### Višinska nastavitev upravljalnega ročaja

Običajna višinska nastavitev ustreza višini bokov.

1. Zategnite vpenjalno ročico (29/1) na spodnjem koncu upravljalnega ročaja.
2. Nagnite upravljalni ročaj do ustrezne višine (29/a).
3. Pritegnite vpenjalno ročico.

#### Stranska nastavitev upravljalnega ročaja

Stranska nastavitev upravljalnega ročaja omogoča, da ni treba stopati na že obdelane površine. Upravljalni ročaj lahko prestavite levo in desno po 35°.

1. Rahlo privijte vrtljivi ročaj (29/2), dokler ne bo mogoče stransko premakniti upravljalnega ročaja.
2. Obrnite upravljalni ročaj levo ali desno v želeni položaj (29/b).
3. Pritegnite vrtljivi ročaj.

## 6 UPRAVLJANJE

**⚠ OPOZORILO! Nevarnost telesnih poškodb zaradi zrahljanih delov naprave.** Deli naprave, ki se zrahljajo med delovanjem, lahko povzročijo hude telesne poškodbe.

- Pred vklopom naprave preverite, ali so vsi deli naprave trdno pritrjeni.
- Pritrdite rezalno orodje tako, da se med delovanjem ne more zrahljati.

### 6.1 Premik motornega prekopalnika na delovno mesto (30, 31)

#### MH540 (30)

Za premik motornega prekopalnika postavite transportno kolo v transportni položaj (30/A).

1. Povlecite držalo kolesa v desno (30/a).
2. Zasukajte kolo navzgor (30/b) in ga trdno vpnite.

Pred obdelavo tal postavite transportno kolo v delovni položaj (30/B).

1. Povlecite držalo kolesa v desno (30/a).
2. Zasukajte kolo navzdol (30/b) in ga trdno vpnite.

#### MH770 (31)

Pred obdelavo tal postavite transportno kolo v delovni položaj:

1. Povlecite držalo kolesa (31/1) v desno (31/a).
2. Zasukajte transportno kolo navzgor (31/b).
3. Potisnite držalo kolesa (31/1) nazaj skozi izvrtino.

Zasuk v transportni položaj poteka na enak način.

#### MH1150

Za transport montirajte tekalna kolesa:

1. glejte *Poglavje 4.3.4 "Montaža tekalnih koles (22, 23)", stran 205.*

Za obdelavo tal demontirajte tekalna kolesa in montirajte komplete sekalnih nožev:

1. glejte *Poglavje 4.3.2 "Montaža sekalnega noža (20)", stran 205.*

### 6.2 Točenje goriva

**i NAPOTEK** Za podrobne informacije o motorju upoštevajte ločena navodila za uporabo.

### 6.3 Zagon in izklop motorja

#### 6.3.1 Zagon motorja (32–34)

1. Potisnite ventil za bencin (32/1) v smeri puščice, da odprete dovod bencina.
2. Samo pri hladnem motorju: Premaknite ročico dušilne lopute (32/2) v smeri puščice.
3. Pritisnite stikalo »ON« za vklop motorja (33/1).
4. Obrnite ročico dušilne lopute (33/3) v levo, da bo puščica kazala proti H (visoko).
5. Sunkovito izvlecite (34/a) zaganjalno vrstico (34/1) in nato počasi popuščajte, da se znova navije.

Motor začne delovati.

1. Če motor deluje: Potisnite ročico dušilne lopute do konca nazaj v smeri puščice.
2. Če motor ne deluje: Preverite delovne korake in povlecite zaganjalno vrstico.
3. Če motor cuka: Rahlj potisnite ročico dušilne lopute v smeri puščice.

#### 6.3.2 Izklop motorja (32, 33)

1. Obrnite ročico dušilne lopute (33/3) v desno, da bo puščica kazala proti L (nizko).
2. Pritisnite stikalo »OFF« za izklop motorja (33/2).
3. Potisnite ventil za bencin (32/1) v nasprotni smeri puščice, da zaprete dovod bencina.

### 6.4 Sekalni noži

#### 6.4.1 Vklp sekalnih nožev (35)

1. Pritisnite in držite varnostno tipko (35/1).
2. Odločno potisnite vzvod sklopke (35/2) navzdol na upravljalni ročaj.

Na polovici poti ročice se začnejo sekalni noži obračati in motorni prekopalnik se začne premikati. Ko je vzvod sklopke pritisnjen do konca navzdol, so sekalni noži popolnoma vklopljeni.

#### 6.4.2 Izklop sekalnih nožev (35)

**⚠ OPOZORILO! Nevarnost zaradi vrtečih se delov!** Seganje v vrteče se dele naprave lahko povzroči hude telesne poškodbe!

- Nikoli ne segajte v vrteče se dele naprave!
- Če je vzvod sklopke spuščen, se sekalni noži ne smejo obračati.

1. Spustite vzvod sklopke (35/2).

Motorni prekopalnik se ustavi.

## 6.5 Vklon in izklop vzratne prestave MH540 (36)

1. glejte *Poglavje 6.4.1 "Vklon sekalnih nožev (35)", stran 206*.
2. Ročico za vzratno vožnjo (36/1) povlecite do konca navzgor.

Izklop pomikanja nazaj:

1. Spustite ročico za vzratno vožnjo (36/1).

## 6.6 Upravljanje prestav MH770, MH1150 (37)

Motorni prekopalnik ima 2 prestavi za vožnjo naprej in 1 za vzratno vožnjo.

Prva prestava za vožnjo naprej je namenjena trdim tlom, sekalni noži se počasi obračajo. Druga prestava za vožnjo naprej je namenjena manj trdim tlom, sekalni noži se obračajo hitreje.

1. Spustite vzvod sklopke (glejte *Poglavje 6.4.2 "Izklop sekalnih nožev (35)", stran 206*).
2. Prestavite (37/a) prestavno ročico (37/1) tako, da se bo ujemala z želeno prestavo na kazalniku prestav (1 = 1. prestava, 2 = 2. prestava, R = vzratna prestava).
3. Pritisnite varnostno tipko in močno potisnite vzvod sklopke navzdol na upravljalni ročaj (glejte *Poglavje 6.4.1 "Vklon sekalnih nožev (35)", stran 206*).

## 6.7 Uporaba zavorne ostroge

1. Potisnite upravljalni ročaj motornega prekopalnika in s tem tudi zavorno ostrogo navzdol, da zmanjšate hitrost motornega prekopalnika in uravnate globino prekopavanja.
2. Dvignite upravljalni ročaj motornega prekopalnika in s tem tudi zavorno ostrogo, da povečate hitrost motornega prekopalnika.

## 7 VZDRŽEVANJE IN NEGA

**⚠ NEVARNOST!** Smrtna nevarnost in nevarnost hudih telesnih poškodb. Smrtna nevarnost in nevarnost hudih telesnih poškodb pri vklopljenem motorju.

- Vsa dela izvajajte, ko je motor izklopljen.

**⚠ NEVARNOST!** Smrtna nevarnost zaradi nepravilnega vzdrževanja. Če vzdrževalna dela izvajajo nekvalificirane osebe ali če se uporabljajo neodobreni nadomestni deli, lahko med delovanjem pride do hudih telesnih poškodb in tudi smrti.

- Nikoli ne odstranjujte varnostnih naprav in jih nikoli ne izklaplajte.
- Uporabljajte samo dovoljene originalne nadomestne dele.
- Z rednim in pravilnim vzdrževanjem skrbite, da je naprava v delujočem in čistem stanju.

**⚠ PREVIDNO!** Nevarnost telesnih poškodb. Predmeti z ostrimi robovi in premikajoči se predmeti lahko povzročijo telesne poškodbe.

- Pri vzdrževalnih delih, negi in popravilih vedno nosite zaščitne rokavice!

### 7.1 Očistite sekalni nož

Pred uporabo motornega prekopalnika in po njegovi uporabi odstranite dele rastlin z dolgimi vlaki in grobe kose zemlje iz sekalnih rezil.

### 7.2 Menjava olja menjalnika

Načeloma je treba vsakih 100 delovnih ur zamenjati tudi olje menjalnika (viskozno olje SAE 80).

### Zamenjajte olje

Potrebna količina olja: pribl. 0,5 olja.

1. Odvijte rumeni zaporni vijak za olje na sprednji strani menjalnika.
2. Izsesajte staro olje.
3. Nalijte novo olje.
4. Zaprite polnilno odprtino z zapornim vijakom.
5. Odstranite staro olje v skladu z zakonskimi določbami.

**i NAPOTEK** Olje mora biti vidno na polnilni odprtini.

### 7.3 Vzdrževanje vžigalne svečke

**i NAPOTEK** Za podrobne informacije o motorju upoštevajte ločena navodila za uporabo.

### 7.4 Filter za zrak

**i NAPOTEK** Za podrobne informacije o motorju upoštevajte ločena navodila za uporabo.

## 7.5 Menjava motornega olja

**i NAPOTEK** Za podrobne informacije o motorju upoštevajte ločena navodila za uporabo.

## 7.6 Dodatna nastavitve Bowdenovih vlekov

Za fino nastavitve uporabite nastavljalni vijak na upravljalnem ročaju in na motorni konzoli.

1. Odvijte protimatico na nastavitvenem vijaku.
2. Obračajte nastavitveni vijak, da podaljšate ali skrajšate bovdenški vlek.
3. Znova pritegnite protimatico.

**i NAPOTEK** Sekalni noži se morajo začeti vrtneti šele v drugi polovici poti premikanja ročice.

### Vlek plina

**i NAPOTEK** Za podrobne informacije o motorju upoštevajte ločena navodila za uporabo.

## 8 POMOČ PRI MOTNJAH

**i NAPOTEK** Pri motnjah, ki niso navedene v tej tabeli ali ki jih ne morete sami odpraviti, se obrnite na našo servisno službo.

Motnja	Vzrok	Ukrep
<b>Moč motorja slabi.</b>	Filter za zrak je zamašen	Preverite in očistite filter za zrak
	Težave z zgorevanjem	Obiščite servisno delavnico
	Sekalni nož je umazan	Očistite sekalni nož
<b>Motor se ne zažene.</b>	Manjka gorivo	Natočite gorivo
	Gorivo je težko, umazano; v rezervoarju je staro gorivo	Izpraznite rezervoar in natočite sveže gorivo
	Nepravilen postopek vžiga	Pravilno izvedite postopek zagona
	Ročica za plin v napačnem položaju	Ročico za plin prestavite v položaj »START«
	Okvarjena vžigalna svečka	Glejte navodila za motor.
<b>Sekalni noži se ne vrtijo</b>	Filter za zrak	Glejte navodila za motor.
	Klinasti jermen je poškodovan	Obiščite servisno delavnico
	Poškodbe menjalnika	Obiščite servisno delavnico
	Sekalni noži so ohlapni	Pritegnite sekalne nože
	Bovdenski vlek razvlečen ali zrahljan	Nastavite bovdenški vlek

## 9 TRANSPORT

- Motorni prekopalnik transportirajte samo s praznim rezervoarjem za gorivo.
- Motorni prekopalnik vedno transportirajte v vodoravnem položaju, sicer se lahko pojavi:
  - iztekanje goriva in olja,
  - nastajanje dima,
  - težava pri zagonu,
  - osmojenost vžigalnih svečk.

## 10 SHRANJEVANJE NAPRAVE

Po vsaki uporabi temeljito očistite napravo in – če so na voljo – namestite zaščitna pokrivala. Hrani-

te napravo na suhem mestu z možnostjo zaklepanja in izven dosega otrok.

Če naprave ne boste uporabljali več kot 2–3 mesece, so za preprečitev poškodb potrebna naslednja dela:

1. Izpraznite rezervoar za gorivo:
  - Pustite motor delovati tako dolgo, da se sam izklopi. Takrat v rezervoarju za gorivo in v uplinjaču ni več mešanice bencina in olja in se ne morejo tvoriti obloge.
2. Očistite napravo:
  - Celotno napravo in dele pribora obrišite s krpo. Ne uporabljajte bencina ali drugih topil!

- Odstranite umazanijo iz vseh odprtih naprav (npr. odprtina za hlajenje motorja).
3. Naoljite valj:
- Počakajte, da se naprava popolnoma ohladi.
  - Izvlecite konektor vžigalne svečke in odvijte vžigalno svečko.
  - V odprtino za vžigalno svečko nanesite nekaj kapljic olja.
  - Počasi vlecite ročaj zaganjalnika, da se bat premakne in da se olje porazdeli po valju.
4. Postavite napravo na transportno kolo in je ne shranjujte nagnjene.

5. Napravo po možnosti skladiščite na suhem mestu.

## 11 ODSTRANJEVANJE



- Bencin in motorno olje ne sodita med gospodinjske odpadke ali odtok, temveč jih je treba ločeno oddati na posebnem zbirnem mestu!
- Pred odstranjevanjem naprave morate izprazniti rezervoar za gorivo in posodo za motorno olje!
- Embalaža, naprava in dodatna oprema so izdelani iz materialov, ki so primerni za recikliranje, in jih je treba ustrezno odstraniti.

## 12 SERVISNA SLUŽBA/SERVIS

V primeru vprašanj glede garancije, popravil ali nadomestnih delov se obrnite na najbližjo ser-

visno delavnico AL-KO. Najdete jo na naslednjem naslovu:

[www.al-ko.com/service-contacts](http://www.al-ko.com/service-contacts)

## 13 GARANCIJA

Morebitne napake materiala ali proizvodne napake na napravi bomo znotraj zakonskega obdobja veljavnosti, ki velja za garancijske zahteve, po naši izbiri opravili s popravilom ali nadomestilom. Obdobje veljavnosti garancije je odvisno od veljavne zakonodaje v državi, v kateri je bila naprava kupljena.

Naša garancija velja samo, če:

- so ta navodila za uporabo upoštevana,
- je bila naprava strokovno uporabljena,
- so bili uporabljeni originalni nadomestni deli.

Garancija preneha veljati, če:

- so bili izvedeni samovoljni poskusi popravila,
- so bile izvedene samovoljne tehnične spremembe,
- naprava ni bila uporabljena v skladu z namenom uporabe.

Garancija ne velja za:

- poškodbe laka, ki so posledica normalne uporabe,
- obrabne dele, ki so na kartici nadomestnih delov označeni z okvirjem xxxxxx (x).
- Motorji z notranjim izgorevanjem (za te veljajo garancijska določila posameznih proizvajalcev motorja)

Garancija začne veljati, ko napravo kupi prvi končni uporabnik. Velja datum na računu. S to izjavo in originalnim potrdilom o nakupu se obrnite na vašega prodajalca ali na najbližjo pooblaščenno servisno službo. Ta izjava ne vpliva na zakonske garancijske zahteve, ki jih ima kupec do prodajalca.

## PŘEKLAD ORIGINÁLNÍHO NÁVODU K POUŽITÍ

### Obsah




1	K tomuto návodu k použití .....	211	4.2.5	Montáž vodicí rukojeti s držadlem (14).....	215
1.1	Symbole na titulní straně .....	211	4.2.6	Montáž rychlostní páčky (15).....	215
1.2	Vysvětlení symbolů a signálních slov.....	211	4.2.7	Montáž spojkové páčky (16) .....	215
2	Popis výrobku .....	211	4.2.8	Montáž ochranných štítů (17) .....	215
2.1	Použití v souladu s určeným účelem.....	211	4.3	MH1150 .....	216
2.2	Možné předvídatelné chybné použití .....	211	4.3.1	Předmontování kultivačních nožů (19).....	216
2.3	Zbytková rizika .....	211	4.3.2	Montáž kultivačních nožů (20) .....	216
2.4	Bezpečnostní a ochranná zařízení.....	212	4.3.3	Montáž brzdové ostruhy (21) .....	216
2.4.1	Ochranný štít .....	212	4.3.4	Montáž nosných kol (22, 23).....	216
2.5	Symbole na stroji.....	212	4.3.5	Montáž vodicí rukojeti s držadlem (24).....	216
2.5.1	Bezpečnostní značky.....	212	4.3.6	Montáž rychlostní páčky (25) .....	216
2.5.2	Značky obsluhy.....	212	4.3.7	Montáž spojkové páčky (26) .....	216
2.6	Součásti dodávky .....	212	4.3.8	Montáž ochranného štítu (27, 28).....	216
2.7	Přehled výrobku (01, 09, 18).....	212	5	Uvedení do provozu .....	216
3	Bezpečnostní pokyny.....	213	5.1	Nastavení vodicí rukojeti MH770, MH1150 (29).....	216
3.1	Obsluha.....	213	6	Obsluha .....	217
3.2	Bezpečnost stroje.....	213	6.1	Motorovým kultivátorem najedte na místo práce (30, 31) .....	217
3.3	Bezpečnost osob, zvířat a věcných hodnot .....	213	6.2	Plnění paliva .....	217
3.4	Bezpečnost na pracovišti .....	213	6.3	Startování a vypínání motoru .....	217
3.5	Zacházení s benzínem a olejem .....	214	6.3.1	Nastartování motoru (32–34).....	217
3.6	Osobní ochranné vybavení .....	214	6.3.2	Vypnutí motoru (32, 33) .....	217
4	Montáž.....	214	6.4	Kultivační nože .....	217
4.1	MH540.....	214	6.4.1	Zapnutí kultivačních nožů (35).....	217
4.1.1	Montáž kultivačních nožů (02).....	214	6.4.2	Vypnutí kultivačních nožů (35).....	217
4.1.2	Montáž brzdové ostruhy (03).....	215	6.5	Zpětný chod – zapnutí a vypnutí MH540 (36).....	217
4.1.3	Montáž transportního kola (04).....	215	6.6	Obsluha spínání rychlostí MH770, MH1150 (37).....	218
4.1.4	Montáž vodicí rukojeti s držadlem (05- 06).....	215	6.7	Používání brzdové ostruhy .....	218
4.1.5	Montáž spojkové páčky (07).....	215	7	Údržba a péče.....	218
4.1.6	Montáž ochranného štítu (08).....	215	7.1	Čištění kultivačních nožů .....	218
4.2	MH770.....	215	7.2	Výměna převodového oleje .....	218
4.2.1	Předmontování kultivačních nožů (10) .....	215	7.3	Údržba zapalovacích svíček.....	218
4.2.2	Montáž kultivačních nožů (11).....	215	7.4	Vzduchový filtr .....	218
4.2.3	Montáž brzdové ostruhy (12).....	215			
4.2.4	Montáž transportního kola (13).....	215			

7.5	Výměna motorového oleje .....	218
7.6	Nastavení tahu bovdenů .....	219
8	Pomoc při poruchách .....	219
9	Přeprava .....	219
10	Skladování přístroje .....	219
11	Likvidace .....	220
12	Zákaznický servis/servis .....	220
13	Záruka .....	220

## 1 K TOMUTO NÁVODU K POUŽITÍ

- U německé verze se jedná o originální návod k použití. Všechny ostatní jazykové verze jsou překlady originálního návodu k použití.
- Uchovávejte tento návod vždy tak, abyste si ho mohli přečíst, když budete potřebovat informace o stroji.
- Předávejte dalším osobám pouze výrobek s tímto návodem k použití.
- Přečtěte a dodržujte bezpečnostní pokyny a varování uvedená v tomto návodu.

### 1.1 Symboly na titulní straně

Symbol	Význam
	Před uvedením do provozu si bezpodmínečně pečlivě přečtěte tento návod k použití. To je předpokladem bezpečné práce a bezproblémové manipulace.
	Návod k použití
	Benzinový stroj neprovazujte v blízkosti otevřených plamenů nebo zdrojů tepla.

### 1.2 Vysvětlení symbolů a signálních slov

**⚠ NEBEZPEČÍ!** Označuje bezprostředně hrozící nebezpečnou situaci, která – pokud se jí nevyhnete – má za následek smrt nebo vážné zranění.

**⚠ VÝSTRAHA!** Označuje možnou nebezpečnou situaci, která – pokud se jí nevyhnete – může mít za následek smrt nebo vážné zranění.

**⚠ OPATRNĚ!** Označuje možnou nebezpečnou situaci, která by mohla mít za následek menší nebo středně těžké zranění, pokud se jí nevyhnete.

**⚠ POZOR!** Označuje situaci, která by mohla mít za následek věcné škody, pokud se jí nevyhnete.

**ℹ UPOZORNĚNÍ** Speciální pokyny pro lepší srozumitelnost a manipulaci.

## 2 POPIS VÝROBKU

### 2.1 Použití v souladu s určeným účelem

Tento přístroj lze použít na:

- obdělávání předem nakypřené půdy.

S přístrojem lze pracovat pouze v plně smontovaném stavu.

Tento přístroj je určen výhradně jen k použití v soukromém sektoru. Jakékoliv jiné používání a dále nepovolené přestavby a dodatečné montáže budou považovány za použití k jinému než určenému účelu a mají za následek zánik záruky, dále ztrátu konformity a odmítnutí jakékoli odpovědnosti za škody způsobené uživateli nebo třetí straně ze strany výrobce.

### 2.2 Možné předvídatelné chybné použití

Stroj není koncipován pro komerční použití ve veřejných parcích a na sportovištích ani pro použití v zemědělství a lesním hospodářství.

Dbejte především na:

- Tento přístroj je určen ke zpracování pevné půdy například ušlapaného trávníku.

### 2.3 Zbytková rizika

I při řádném používání stroje ke stanovenému účelu vždy zůstává zbytkové riziko, které nelze vyloučit. Z druhu a konstrukce stroje mohou být podle použití odvozena následující potenciální ohrožení:

- Poškození sluchu, jestliže nenosíte ochranu sluchu.
- Lze očekávat tělesná poškození v důsledku vibrací rukou a paží, pokud budete přístroj používat delší dobu nebo ho nebudete používat předepsaným způsobem.
- Odlétávání zeminy a malých kamínků.
- Řezná poranění při sáhnutí do otáčejících se kultivačních nožů.

## 2.4 Bezpečnostní a ochranná zařízení

**⚠ VÝSTRAHA! Nebezpečí zranění.** Poškozená a vyřazená bezpečnostní a ochranná zařízení mohou vést k těžkým poraněním.

- Defektní bezpečnostní a ochranná zařízení nechejte opravit.
- Bezpečnostní a ochranná zařízení nikdy nevyřazujte z provozu.

### 2.4.1 Ochranný štít

Ochranný štít chrání obsluhu před rotujícími kultivačními noži a vymršťovanými předměty.

## 2.5 Symboly na stroji

### 2.5.1 Bezpečnostní značky

Symbol	Význam
	Před uvedením do provozu si přečtěte návod k použití!
	Rotující nástroj! Nohy a ruce udržujte v dostatečné vzdálenosti.

### 2.5.2 Značky obsluhy

Symbol	Význam
	Nastavení otáček motoru, resp. pracovní rychlosti: Směr H (high) = zvýšit pracovní rychlost. Směr L (low) = snížit pracovní rychlost.
	Posuňte páku sytiče ve směru šipky. Posuňte páku kohoutu benzínu ve směru šipky.
	Pouze MH770, MH1150: -1 = zpětný chod 0 = volnoběh 2 = 2. rychlostní stupeň (vysoká rychlost) 1 = 1. rychlostní stupeň (střední rychlost)

## 2.6 Součásti dodávky

K rozsahu dodávky patří zde uvedené položky. Zkontrolujte, zda jsou obsaženy všechny položky:

Č.	Součást
1	Motor s převodovkou
2	Sada kultivačních nožů s hřídelem kultivačních nožů Kultivační nože
3	Boční ochranné desky (MH770/ MH1150)
4	Transportní kolo (MH540/MH770)
5	Nosná kola s náboji kol (MH1150)
6	Brzdová ostruha
7	Ochranné štíty
8	Vodící rukojeť
9	Montážní příslušenství

## 2.7 Přehled výrobku (01, 09, 18)

Přehled výrobku (01, 09, 18) poskytuje přehled o přístroji.

Č.	Součást
1	Spojková páčka
2	Vodící rukojeť
3	Volicí páčka převodových stupňů
4	Motor
5	Transportní kolo
6	Kultivační nože
7	Ochranné kotouče
8	Ochranný štít
9	Brzdová ostruha
10	Páčka plynu
11	Páčka zpětného chodu
12	Spínač motoru



### 3 BEZPEČNOSTNÍ POKYNY

**⚠ NEBEZPEČÍ! Nebezpečí života a nebezpečí nejtěžších zranění!** Neznalost bezpečnostních pokynů obsluhy může vést k těžkým zraněním a dokonce k smrti.

- Než stroj použijete, respektujte všechny bezpečnostní pokyny a pokyny k obsluze tohoto návodu k použití i návody k použití, na které jste byli odkázáni.
- Všechny dodané dokumenty uschovejte pro budoucí použití.
- Smrtelné nebezpečí otravou  
Výfukové plyny motorového kultivátoru obsahují oxid uhelnatý, který může zabít člověka během několika málo minut. Před popř. během používání respektujte následující skutečnosti:
  - Motorový kultivátor nikdy neprovozujte v uzavřených prostorách, ale jen pod širým nebem.
  - Nevdechujte výfukové plyny motoru.
  - Pokud se vám při používání přístroje udělá nevolno, budete mít závratě nebo se budete cítit slabí, motorový kultivátor vypněte.
- Motorový kultivátor používejte pouze v technicky bezvadném stavu.
- Bezpečnostní a ochranná zařízení nikdy nevyfázujte z provozu.
- Noste ochranu sluchu.
- Pozorně si přečtěte pokyny v tomto návodu k použití a v návodu k použití motoru, a respektujte je. Naučte se motorový kultivátor rychle vypnout.
- Nepoužívejte startovací spreje apod.

#### 3.1 Obsluha

- Mladiství mladší 16 let nebo osoby, které nejsou seznámeny s návodem k použití, nesmějí stroj používat. Respektujte eventuelní bezpečnostní předpisy dané země týkající se minimálního věku uživatele.
- Nezkušená osoba musí být poučena a proškolená o obsluze přístroje.
- Neobsluhujte přístroj pod vlivem alkoholu, drog nebo léků.

#### 3.2 Bezpečnost stroje

- Přístroj používejte jen za následujících podmínek:
  - Přístroj není znečištěný.

- Stroj nevykazuje žádná poškození.
- Všechny ovládací prvky fungují.
- Přístroj nepřetěžujte. Je určen pro lehké práce v soukromém sektoru. Přetížení vedou k poškození stroje.
- Přístroj nikdy nepoužívejte s opotřebenými nebo vadnými díly. Poškozené díly vždy vyměňte za originální náhradní díly výrobce. Je-li stroj provozován s opotřebenými nebo poškozenými díly, nemohou být vůči výrobci uplatňovány nároky na záruční plnění.
- Opravařské činnosti smí provádět pouze kompetentní odborné provozovny nebo náš servis.

#### 3.3 Bezpečnost osob, zvířat a věcných hodnot

- Stroj používejte jen k té práci, pro kterou je určen. Použití k jinému než určenému účelu může mít za následek poranění i poškození věcných hodnot.
- Stroj zapněte jen tehdy, jestliže se v pracovní oblasti nenacházejí žádné osoby a zvířata.
- Udržujte bezpečnostní odstup od osob a zvířat, resp. vypněte přístroj, když se přiblíží osoby nebo zvířata.
- Nemířte výfukovým paprskem motoru nikdy na osoby a zvířata, jakož i na hořlavé produkty a předměty.
- Nikdy nesahejte do sací a větrací mřížky, když běží motor. Rotující části přístroje mohou způsobit zranění.
- Přístroj vypněte vždy, když ho nepotřebujete, např. při přechodu na jinou pracovní oblast, při údržbě a opravách, při tankování směsi benzínu a oleje.
- Přístroj vypněte ihned, pokud se stane úraz, abyste zabránili dalším poraněním a věcným škodám.
- Stroj nikdy nepoužívejte s opotřebenými nebo vadnými díly. Opotřebené nebo vadné díly přístroje mohou zapříčinit těžké úrazy.
- Nepoužívaný přístroj ukládejte mimo dosah dětí.

#### 3.4 Bezpečnost na pracovišti

- Pracujte jen za denního světla nebo za velmi jasného umělého osvětlení.
- Přístroj používejte jen na pevném a rovném podkladu a ne v šikmém poloze.
- Nepoužívejte stroj na pozemku s hrubými kameny.

- Vždy pracujte napříč svahu.
- Nepracujte ve směru do svahu ani ze svahu ani ve svazích se sklonem větším než 10°.
- Dbejte na stabilitu.
- Cizí předměty z pracovní oblasti odstraňte.
- Mějte ruce a nohy mimo dosah rotujících částí.
- Stroj s běžícím motorem nikdy nezvedejte ani nepřenášejte.
- Při startování motoru nesmí nikdo stát před strojem popř. pracovními nástroji (kultivační nože) – pohon kultivačních nožů musí být vypnutý.
- Montáž a demontáž transportního kola, popř. přestavení brzdové ostruhy provádějte pouze při vypnutém motoru a se zastavenými kultivačními noži.
- Při jízdě s namontovaným transportním kolem vypněte motor a počkejte na zastavení kultivačních nožů.
- Používání přístroje je povoleno pouze při dodržování bezpečnostního odstupu daného dr-žadlem.
- Výfuk a motor udržujte čisté.
- Poškozenou nádrž nebo uzávěr nádrže vy-měňte.

### 3.5 Zacházení s benzínem a olejem

- Nebezpečí výbuchu a požáru: Vytékající směs benzínu a vzduchu způsobuje výbušnou atmosféru. Vznět, výbuch a požár mohou při neodborném zacházení s palivem vést k těžkým úrazům a dokonce k smrti. Dodržujte následující:
  - Při zacházení s benzínem nekuřte.
  - Manipulujte s benzínem pouze venku a nikdy ne v uzavřených místnostech.
  - Bezpodmínečně dodržujte v následujícím uvedená pravidla chování.
- Přepravujte a skladujte benzín a olej výlučně v nádržích, které jsou k tomu schválené. Zabezpečte, aby k uskladněnému benzínu a oleji neměly přístup děti.
- Zajistěte kvůli prevenci kontaminace půdy (ochrana životního prostředí), aby při tankování neunikl do půdy žádný benzín ani olej. K natankování použijte trychtýř.
- Nikdy netankujte přístroj v uzavřeném prostoru. Na podlaze se mohou nashromáždit benzínové výpary a může nastat vznět nebo dokonce výbuch.

- Neprodleně setřete rozlitý benzín z přístroje a z podlahy. Textilie, kterými jste benzín utírali, nechejte vyschnout na dobře větraném místě, než je zlikvidujete. V jiném případě by mohlo nastat náhlé samovznícení.
- Pokud jste benzín rozlili, vznikají benzínové výpary. Proto nestartujte přístroj na stejném místě, ale nejméně v 3 m vzdálenosti.
- Zabraňte kontaktu kůže s ropnými produkty. Nevdechujte benzínové výpary. K natankování si vždy berte pracovní rukavice. Pravidelně vyměňujte a čistěte svůj ochranný oděv.
- Dbejte na to, aby Vaše šaty nepřišly do kontaktu s benzínem. Oděv ihned vyměňte, pokud se na něj dostal benzín.
- Nikdy netankujte přístroj s běžícím nebo horkým motorem.

### 3.6 Osobní ochranné vybavení

- Aby se předešlo zranění hlavy a končetin, jakož i poškození sluchu, doporučuje se nosit oděv a ochranné vybavení podle předpisů.
- Oděv by měl být účelný (těsně přiléhající) a nesmí nijak omezovat. U dlouhých vlasů se musí povinně nosit vlasová síťka. Nikdy nenoste volné díly ošacení nebo doplňky, které by se mohly vtáhnout do přístroje, např. šály, široké košile, dlouhé řetízky kolem krku.
- Osobní ochranné vybavení se skládá z:
  - ochrana sluchu a ochranné brýle
  - dlouhé kalhoty a pevná obuv
  - ochranné rukavice

## 4 MONTÁŽ

**⚠ VÝSTRAHA! Nebezpečí v důsledku neúplné montáže!** Provoz neúplně smontovaného stroje může přivodit těžká poranění a poškození stroje.

- Stroj provozujte pouze, je-li kompletně smontovaný!
- Před zapnutím vyzkoušejte všechna bezpečnostní a ochranná zařízení, zda jsou k dispozici a jsou funkční!

### 4.1 MH540

#### 4.1.1 Montáž kultivačních nožů (02)

1. Nasadte dodávané sady kultivačních nožů (02/1) na předmontované sady kultivačních nožů (02/2).
2. Vyrovnajte sadu kultivačních nožů tak, aby otvory ležely nad sebou.

3. Prostrčte otvorem závlačku (02/3) a zaklapněte ji.

#### 4.1.2 Montáž brzdové ostruhy (03)

1. Zasuňte (03/a) upevňovací pouzdro brzdové ostruhy (03/1) do základního nosiče (03/2).
2. Otvorem prostrčte šroub s šestihlannou hlavou (03/3) a našroubujte matici.

#### 4.1.3 Montáž transportního kola (04)

1. Prostrčte držák kola s transportním kolem (04/1) otvorem v předním základním nosiči (04/2).
2. Nasadte pružinu (04/3).
3. Nasadte podložku (04/4) a matici (04/5) a utáhněte ji.

#### 4.1.4 Montáž vodící rukojeti s držadlem (05-06)

1. Nastavte oba dolní díly rukojeti (05/1) do správné polohy na základním nosiči (05/2) tak, aby otvory ležely nad sebou.
2. Prostrčte šrouby (05/3).
3. Nasadte matice a pevně je utáhněte.
4. Nastavte horní díl rukojeti (06/1) do správné polohy na dolním dílu rukojeti (06/a) tak, aby otvory ležely nad sebou.
5. Prostrčte šrouby (06/2).
6. Nasadte podložky a matice a utáhněte je.

#### 4.1.5 Montáž spojkové páčky (07)

1. Spojkovou páčku (07/1) s kolíky se závitem prostrčte otvory na vodící rukojeti (07/2).
2. Nasadte matice (07/3) a utáhněte je.

#### 4.1.6 Montáž ochranného štítu (08)

Ochranné štíty se montují stejným způsobem na levé a pravé straně motoru.

1. Nastavte ochranný štít (08/1) do správné polohy na přídržovacím plechu (08/2) (08/a) tak, aby otvory ležely nad sebou.
2. Zasuňte šrouby (08/3) shora do otvorů.
3. Nasadte matice a pevně je utáhněte.

### 4.2 MH770

#### 4.2.1 Předmontování kultivačních nožů (10)

Na každou přídržovací desku hřídele se montují čtyři kultivační nože.

1. Přiložte ke každé straně přídržovací desky (10/2) po dvou kultivačních nožích (10/1). Posuňte přitom každý kultivační nůž oproti dalšímu noži o 90°.

2. Prostrčte čtyři šrouby (10/3) otvory v kultivačních nožích a přídržovací desce.

3. Našroubujte matice (10/4).

#### 4.2.2 Montáž kultivačních nožů (11)

1. Nasadte na obě strany držáku nápravy sadu kultivačních nožů (11/1).
2. Nasadte další sady kultivačních nožů.
3. Všechny sady kultivačních nožů navzájem spojte sklopnými závlačkami.
4. Na obě strany nasadte ochranné kotouče (11/2) a zajistěte je sklopnou závlačkou.

#### 4.2.3 Montáž brzdové ostruhy (12)

1. Zasuňte (12/a) upevňovací pouzdro brzdové ostruhy (12/1) do základního nosiče (12/2).
2. Prostrčte zásuvný čep (12/3) otvorem a zajistěte ho pérovou závlačkou.

#### 4.2.4 Montáž transportního kola (13)

1. Nasuňte držák kola s transportním kolem (13/1) na přední základní nosič (13/a) tak, aby otvory ležely nad sebou.
2. Držák kola prostrčte otvorem (13/2).
3. Nasuňte pružinu (13/3) na držák kola.
4. Nasadte podložku (13/4) a matici (13/5) a utáhněte ji.

#### 4.2.5 Montáž vodící rukojeti s držadlem (14)

1. Nastavte správnou polohu (14/a) vodící rukojeti (14/1) na základním nosiči (14/2).
2. Prostrčte šroub (14/3) západkovým kloubem.
3. Nasadte upínací páčku (14/4) a utáhněte ji.

#### 4.2.6 Montáž rychlostní páčky (15)

1. Našroubujte rukojeť (15/1) na rychlostní páčku (15/2).

#### 4.2.7 Montáž spojkové páčky (16)

1. Prostrčte spojkovou páčku (16/1) s kolíky se závitem otvory na vodící rukojeti (16/2).
2. Nasadte matice (16/3) a utáhněte je.

#### 4.2.8 Montáž ochranných štítů (17)

Ochranné štíty se montují stejným způsobem na levé a pravé straně motoru.

1. Nastavte ochranný štít (17/1) do správné polohy na přídržovacím plechu (17/2) (17/a) tak, aby otvory ležely nad sebou.
2. Umístěte příčinou vzpěru (17/3) zesponu na ochranné štíty.
3. Prostrčte šrouby shora otvory.
4. Nasadte matice a pevně je utáhněte.

### 4.3 MH1150

#### 4.3.1 Předmontování kultivačních nožů (19)

Na každou přídržovací desku hřídele se montují čtyři kultivační nože.

1. Přiložte ke každé straně přídržovací desky (19/2) po dvou kultivačních nožích (19/1). Po-suňte přitom každý kultivační nůž oproti dalšímu noži o 90°.
2. Prostrčte čtyři šrouby (19/3) otvory v kultivač-ních nožích a přídržovací desce.
3. Našroubujte matice (19/4).

#### 4.3.2 Montáž kultivačních nožů (20)

1. Na obě strany držáku nápravy nasadte sadu kultivačních nožů (20/1).
2. Nasadte další sady kultivačních nožů.
3. Všechny sady kultivačních nožů navzájem spojte sklopnými závlačkami.
4. Na obě strany nasadte ochranné desky (20/2) a zajistěte je sklopnou závlačkou.

#### 4.3.3 Montáž brzdové ostruhy (21)

1. Zasuňte upevňovací pouzdro brzdové ostru-hy (21/1) do základního nosiče (21/2) (21/a).
2. Prostrčte zásuvný čep (21/3) otvorem a zajiš-těte ho pérovou závlačkou.

#### 4.3.4 Montáž nosných kol (22, 23)

##### Předmontování nosných kol (22)

Ventilek se musí nacházet na vnější straně nos-ného kola.

1. Vyrovnějte náboj kola (22/1) s vnitřní stranou nosného kola (22/2) tak, aby otvory ležely nad sebou.
2. Prostrčte čtyři šrouby s šestihrannou hlavou (22/3) otvory z vnější strany.
3. Nasadte podložky a matice (22/4) a utáhněte je.

##### Upevnění nosných kol (23)

1. Nasadte nosné kolo (23/1) na nápravu (23/2) (23/a).
2. Vyrovnějte nosné kolo tak, aby otvory na ná-boji kola a na nápravě ležely nad sebou.
3. Prostrčte závlačku (23/3) otvorem a zaklap-něte ji.
4. Druhé nosné kolo namontujte stejným způso-bem.

#### 4.3.5 Montáž vodící rukojeti s držadlem (24)

1. Nastavte správnou polohu (24/a) vodící ruko-jeti (24/1) na základním nosiči (24/2).

2. Prostrčte šroub (24/3) západkovým kloubem.
3. Nasadte upínací páčku (24/4) a utáhněte ji.

#### 4.3.6 Montáž rychlostní páčky (25)

1. Našroubujte rukojeť (25/1) na rychlostní páč-ku (25/2).

#### 4.3.7 Montáž spojkové páčky (26)

1. Prostrčte spojkovou páčku (26/1) s kolíky se závitem otvory na vodící rukojeti (26/2).
2. Nasadte matice (26/3) a utáhněte je.

#### 4.3.8 Montáž ochranného štítu (27, 28)

1. Nastavte přední příčné nosníky (27/1) do-prostřed na základním nosiči (27/2) tak, aby otvory ležely nad sebou.
2. Prostrčte šrouby s šestihrannou hlavou a utáhněte matice.
3. Umístěte zadní příčné nosníky (27/3) napra-vo a nalevo od základního nosiče.
4. Prostrčte šrouby s šestihrannou hlavou a utáhněte matice.
5. Položte ochranné desky (28/1) na příčné nosníky (28/2).
6. Prostrčte šrouby s podložkami shora otvory v ochranné desce a příčném nosníku.
7. Nasadte matice zdola a utáhněte je.

## 5 UVEDENÍ DO PROVOZU

### 5.1 Nastavení vodící rukojeti MH770, MH1150 (29)

#### Změna nastavení výšky vodící rukojeti

Normální nastavení výšky odpovídá výšce boků.

1. Povolte upínací páčku (29/1) na dolním konci vodící rukojeti.
2. Snižujte rukojeť, dokud nedosáhnete vhodné výšky (29/a).
3. Upínací páčku utáhněte.

#### Stranové nastavení vodící rukojeti

Možnost bočního nastavení vodící rukojeti umož-ňuje vodit přístroj tak, abychom nešlapali na již obdělávaný povrch. Vodící rukojeť lze nastavit smě-rem doleva a doprava vždy až o 35°.

1. Lehce otáčejte otočnou rukojetí (29/2), dokud nebude možné posunout vodící rukojeť do strany.
2. Otočte vodící rukojeť doleva nebo doprava do požadované polohy (29/b).
3. Otočnou rukojeť utáhněte.

## 6 OBSLUHA

**⚠ VÝSTRAHA! Nebezpečí poranění uvolňujícími se díly stroje.** Díly stroje uvolněné během provozu mohou vést k těžkým poraněním.

- Před zapnutím stroje zkontrolujte, zda jsou všechny části stroje pevně našroubovány.
- Řezné nástroje upevněte tak, aby se nemohly během provozu uvolnit.

### 6.1 Motorovým kultivátorem najedte na místo práce (30, 31)

#### MH540 (30)

K pojezdění motorovým kultivátorem nastavte transportní kolo do transportní polohy (30/A).

1. Táhněte držák kola směrem doprava (30/a).
2. Kolo otočte nahoru (30/b) a bezpečně ho zaklapněte.

Před obděláváním půdy nastavte transportní kolo do pracovní polohy (30/B).

1. Táhněte držák kola směrem doprava (30/a).
2. Otočte kolo dolů (30/b) a bezpečně ho zaklapněte.

#### MH770 (31)

Transportní kolo nastavte před obděláváním půdy do pracovní polohy:

1. Táhněte držák kola (31/1) směrem doprava (31/a).
2. Otočte transportní kolo nahoru (31/b).
3. Prostrčte držák kola (31/1) zpět otvorem.

Otočení do transportní polohy se provádí stejně.

#### MH1150

Pro transport namontujte nosná kola:

1. viz *Kapitola 4.3.4 "Montáž nosných kol (22, 23)", strana 216.*

K obdělávání půdy demontujte nosná kola a namontujte sady kultivačních nožů.

1. viz *Kapitola 4.3.2 "Montáž kultivačních nožů (20)", strana 216.*

### 6.2 Plnění paliva

**i UPOZORNĚNÍ** Podrobné informace naleznete v samostatné příručce k motoru.

### 6.3 Startování a vypínání motoru

#### 6.3.1 Nastartování motoru (32–34)

1. Posuňte benzinový kohout (32/1) ve směru šipky, otevřete tak přívod benzínu.

2. Jen se studeným motorem: Posuňte páku sytiče (32/2) ve směru šipky.
3. Stiskněte spínač motoru do polohy „ON“ (Zapnuto) (33/1).
4. Otočte páčku plynu (33/3) doleva tak, aby šipka ukazovala na H (high).
5. Rychle vytáhněte (34/a) startovací lanko (34/1) a poté ho nechte pomalu opět navinout zpět.

Motor se rozběhne.

1. Když motor běží hladce: Posuňte páčku sytiče zpět až na doraz proti směru šipky.
2. Když motor neběží: Zkontrolujte pracovní kroky a znovu vytáhněte startovací lanko.
3. Když motor vynechává: Posuňte páku sytiče lehce ve směru šipky.

#### 6.3.2 Vypnutí motoru (32, 33)

1. Otočte páčku plynu (33/3) doprava tak, aby šipka ukazovala na L (low).
2. Stiskněte spínač motoru do polohy „OFF“ (Vypnuto) (33/2).
3. Zatlačením na benzinový kohout (32/1) proti směru šipky uzavřete přívod benzínu.

### 6.4 Kultivační nože

#### 6.4.1 Zapnutí kultivačních nožů (35)

1. Stiskněte a přidržte bezpečnostní tlačítko (35/1).
2. Stlačte spojkovou páčku (35/2) pevně dolů k vodičí rukojeti.

Po polovině pohybu páčky se kultivační nože začnou otáčet a motorový kultivátor se dá do pohybu. Kultivační nože jsou zcela zapnuté po úplném stisknutí spojkové páčky dolů.

#### 6.4.2 Vypnutí kultivačních nožů (35)

**⚠ VÝSTRAHA! Nebezpečí úrazu rotujícími částmi přístroje!** Sahání do rotujících částí přístroje vede k těžkým poraněním!

- Nikdy nesahejte do rotujících částí přístroje!
- Kultivační nože se po uvolnění spojkové páčky nesmí otáčet.

1. Uvolněte spojkovou páčku (35/2).

Motorový kultivátor se zastaví.

### 6.5 Zpětný chod – zapnutí a vypnutí MH540 (36)

1. viz *Kapitola 6.4.1 "Zapnutí kultivačních nožů (35)", strana 217.*

2. Přitáhněte páčku pro zpětný chod (36/1) nahoru až na doraz.

Vypnutí zpětného chodu:

1. Pusťte páčku zpětného chodu (36/1).

## 6.6 Obsluha spínání rychlostí MH770, MH1150 (37)

Motorový kultivátor je vybaven 2 rychlostmi vpřed a 1 rychlostí zpětného chodu.

První rychlost vpřed je určena na tvrdou půdu, kultivační nože se otáčejí pomalu. Druhá rychlost vpřed je určena na méně tvrdou půdu, kultivační nože se otáčejí rychleji.

1. Pusťte spojkovou páčku (viz *Kapitola 6.4.2 "Vypnutí kultivačních nožů (35)", strana 217*).
2. Posuňte (37/a) rychlostní páčku (37/1) tak, aby její poloha souhlasila s požadovaným rychlostním stupněm na ukazateli rychlostního stupně (1 = 1. rychlostní stupeň, 2 = 2. rychlostní stupeň, R = zpětný chod).
3. Stiskněte bezpečnostní tlačítko a zatlačte spojkovou páčku pevně dolů k vodící rukojeti (viz *Kapitola 6.4.1 "Zapnutí kultivačních nožů (35)", strana 217*).

## 6.7 Používání brzdové ostruhy

1. Zatlačte vodící rukojeť motorového kultivátoru a tím také brzdovou ostruhu směrem dolů, aby se snížila rychlost motorového kultivátoru a změnila hloubka obdělávání půdy.
2. Přizvedněte vodící rukojeť motorového kultivátoru a tím také brzdovou ostruhu, aby se zvýšila rychlost motorového kultivátoru.

## 7 ÚDRŽBA A PÉČE

**⚠ NEBEZPEČÍ!** **Nebezpečí života a nebezpečí nejtěžších zranění.** Ohrožení života a nebezpečí nejtěžších úrazů u zapnutého motoru.

- Všechny zásahy provádějte při vypnutém motoru.

**⚠ NEBEZPEČÍ!** **Ohrožení života kvůli neodborné údržbě.** Práce údržby prováděné nekvalifikovaným personálem i neschválené náhradní díly mohou v provozu přivodit těžká poranění a dokonce i smrt.

- Neodstraňujte žádná bezpečnostní zařízení, musí být stále funkční.
- Používejte jen schválené originální náhradní díly.
- Pravidelnou a odbornou údržbou zajistěte, aby se přístroj nacházel ve funkčním a čistém stavu.

**⚠ OPATRNĚ!** **Nebezpečí zranění.** Ostrohrané a pohybující se části strojů mohou vést k poranění.

- Při údržbě, ošetřování a čištění vždy noste ochranné rukavice!

### 7.1 Čištění kultivačních nožů

Před použitím motorového kultivátoru a po jeho použití odstraňte z kultivačních nožů části rostlin s dlouhými vlákny a hrubé kousky půdy.

### 7.2 Výměna převodového oleje

Po každých 100 hodinách práce je třeba vyměnit také převodový olej (viskozita oleje SAE 80).

#### Výměna oleje

Potřebné množství oleje: cca 0,5 l.

1. Povolte žlutý uzavírací šroub oleje na přední straně převodovky.
2. Odsajte starý olej.
3. Nalijte nový olej.
4. Uzavřete plnicí otvor uzavíracím šroubem.
5. Starý olej zlikvidujte podle zákonných ustanovení.

**i UPOZORNĚNÍ** V plnicím otvoru musí být vidět hladina oleje.

### 7.3 Údržba zapalovacích svíček

**i UPOZORNĚNÍ** Podrobné informace naleznete v samostatné příručce k motoru.

### 7.4 Vzduchový filtr

**i UPOZORNĚNÍ** Podrobné informace naleznete v samostatné příručce k motoru.

### 7.5 Výměna motorového oleje

**i UPOZORNĚNÍ** Podrobné informace naleznete v samostatné příručce k motoru.

## 7.6 Nastavení tahu bovdenů

Jemné nastavení se provádí seřizovacím šroubem na vodící rukojeti a na konzole motoru.

1. Povolte pojistnou matici na stavěcím šroubu.
2. Otáčeje stavěcím šroubem, abyste prodloužili nebo zkrátili tah bovdenů.
3. Pojistnou matici opět utáhněte.

**UPOZORNĚNÍ** Kultivační nože se smí začít otáčet až po polovině dráhy páčky.

## Táhlo plynu

**UPOZORNĚNÍ** Podrobné informace naleznete v samostatné příručce k motoru.

## 8 POMOC PŘI PORUCHÁCH

**UPOZORNĚNÍ** V případě poruch, které nejsou v této tabulce uvedené nebo které nemůžete sami odstranit, se obraťte na náš zákaznický servis.

Porucha	Příčina	Odstranění
<b>Slábné výkon motoru.</b>	Vzduchový filtr je ucpaný.	Zkontrolujte vzduchový filtr a vyčistěte ho.
	Problémy se spalováním	Vyhledejte servis.
	Kultivační nože jsou znečištěné.	Vyčistěte kultivační nože.
<b>Motor nenaskočí.</b>	Chybějící palivo	Doplňte palivo.
	Špatné, znečištěné palivo, staré palivo v nádrži	Vyprázdněte nádrž a naplňte čerstvé palivo.
	Chybný postup startování	Proveďte startování správně.
	Páčka plynu v nesprávné poloze	Nastavte páčku plynu do polohy „START“.
	Závada na zapalovací svíčke	Viz návod motoru.
	Vzduchový filtr	Viz návod motoru.
<b>Kultivační nože se neotáčejí.</b>	Klínové řemeny jsou vadné.	Vyhledejte servis.
	Poškozené převodové ústrojí	Vyhledejte servis.
	Kultivační nože jsou volné.	Utáhněte kultivační nože.
	Tah bovdenů je prodloužený nebo volný	Nastavte tah bovdenů.

## 9 PŘEPRAVA

- Motorový kultivátor přepravujte pouze s prázdnou palivovou nádrží.
- Motorový kultivátor přepravujte vždy vodorovně, jinak se mohou projevit tyto problémy:
  - Unikající palivo a olej
  - tvorbě kouře
  - těžkému startu
  - znečištění zapalovací svíčky sazemi

## 10 SKLADOVÁNÍ PŘÍSTROJE

Po každém použití stroj pořádně vyčistěte a, jsou-li k dispozici, umístěte všechny ochranné

kryty. Přístroj uchovávejte na suchém, uzamykatelném místě a mimo dosah dětí.

Pokud nechcete přístroj používat déle než 2 - 3 měsíce, jsou nutné následující práce, aby se zabránilo škodám:

1. Vyprázdnění palivové nádrže:
  - Motor nechte tak dlouho běžet, až sám zhasne. Pak už není v palivové nádrži ani ve zplynovači směs benzínu a oleje a nemohou se tvořit usazeniny.
2. Čištění přístroje:
  - Vyčistěte celý přístroj a součásti příslušenství čisticí žínkou. Nepoužívejte benzín nebo jiná rozpouštědla!



- Odstraňte nečistoty ze všech otvorů přístroje (mj. otvory chlazení motoru).
3. Olejování válce:
- Nechte přístroj úplně vychladnout.
  - Vytáhněte konektor zapalovací svíčky a zapalovací svíčku vyšroubujte.
  - Do otvoru pro zapalovací svíčku kápněte trochu oleje.
  - Pomalu zatáhněte za rukojeť startéru, aby se pohnul píst a olej byl ve válci rozveden.
4. Odstavte přístroj na transportní kolo a neskladujte ho překlopený.

5. Skladujte přístroj pokud možno na suchém místě.

## 11 LIKVIDACE



- Benzin a motorový olej nepatří do domácího odpadu nebo odtoků, ale odvázejí se k roztřídění, příp. k ekologické likvidaci!
- Před likvidací stroje musíte vyprázdnit palivovou nádrž a nádrž motorového oleje!
- Obal, stroj a příslušenství jsou vyrobeny z recyklovatelných materiálů a je nutné je likvidovat příslušným způsobem.

## 12 ZÁKAZNICKÝ SERVIS/SERVIS

Máte-li nějaké dotazy k záruce, opravě nebo náhradním dílům, obraťte se prosím na nejbližší

servis AL-KO. Najdete je na internetu pod následující adresou:

[www.al-ko.com/service-contacts](http://www.al-ko.com/service-contacts)

## 13 ZÁRUKA

Případné vady na materiálu či výrobní závady na výrobku odstraníme během zákonné lhůty pro reklamaci nedostatků, a to dle našeho uvážení buď opravou, nebo dodáním náhradního výrobku. Lhůta pro reklamaci nedostatků se řídí právními ustanoveními země, ve které byl výrobek zakoupen.

Naše záruka platí jen v následujících případech:

- Dodržujte tento návod k obsluze
- Řádné zacházení
- Použití originálních náhradních dílů

Záruka zaniká v následujících případech:

- Svévolné pokusy o opravu
- Svévolné technické změny
- Používání v rozporu s určeným účelem

Ze záruky jsou vyloučeny:

- Škody na laku, které jsou způsobeny normálním opotřebením.
- Opatřebované díly, které jsou na kartě náhradních dílů xxxxxx (x) označeny rámečkem.
- Spalovací motory (zde platí zvláštní záruční ustanovení příslušného výrobce motoru)

Záruční doba začíná dnem nákupu prvním koncovým uživatelem. Rozhodující je datum na nákupním dokladu. S tímto záručním listem a originálem nákupního dokladu se obraťte na svého prodejce nebo nejbližší autorizovaný servis pro zákazníky. Zákonné nároky kupujícího na reklamaci nedostatků vůči prodávajícímu zůstávají tímto prohlášením nedotčeny.



**ПЕРЕКЛАД ОРИГІНАЛУ ПОСІБНИКА З ЕКСПЛУАТАЦІЇ****Зміст**


1	Інформація про посібник із експлуатації.....	222	4.2.2	Монтаж ножів культиватора (11).....	227
1.1	Символи на титульній сторінці.....	222	4.2.3	Монтаж гальма (12).....	227
1.2	Умовні позначення та сигнальні слова.....	222	4.2.4	Монтаж транспортувальних коліс (13).....	227
2	Опис пристрою.....	222	4.2.5	Монтаж направляючої балки з ручкою (14).....	227
2.1	Використання за призначенням.....	222	4.2.6	Монтаж важеля перемикачання передач (15).....	227
2.2	Можливе передбачене використання.....	222	4.2.7	Монтаж важеля зчеплення (16).....	227
2.3	Залишкові ризики.....	223	4.2.8	Монтаж захисних щитів (17).....	227
2.4	Запобіжні та захисні елементи.....	223	4.3	MH1150.....	227
2.4.1	Захисний щит.....	223	4.3.1	Попередній монтаж ножів культиватора (19).....	227
2.5	Умовні позначення на пристрої.....	223	4.3.2	Монтаж ножів культиватора (20).....	227
2.5.1	Мітки безпеки.....	223	4.3.3	Монтаж гальма (21).....	227
2.5.2	Символи експлуатації.....	223	4.3.4	Монтаж ходових коліс (22, 23).....	228
2.6	Комплект поставки.....	223	4.3.5	Монтаж направляючої балки з ручкою (24).....	228
2.7	Опис пристрою (01, 09, 18).....	224	4.3.6	Монтаж важеля перемикачання передач (25).....	228
3	Правила техніки безпеки.....	224	4.3.7	Монтаж важеля зчеплення (26).....	228
3.1	Оператори.....	224	4.3.8	Монтаж захисних щитів (27, 28).....	228
3.2	Безпека пристрою.....	224	5	Введення в експлуатацію.....	228
3.3	Безпека людей, тварин і майна.....	225	5.1	Регулювання направляючої балки MH770, MH1150 (29).....	228
3.4	Безпека на робочому місці.....	225	6	Експлуатація.....	228
3.5	Поводження з бензином і маслом.....	225	6.1	Транспортування мотокультиватора на місце роботи (30, 31).....	228
3.6	Засоби індивідуального захисту.....	226	6.2	Заливання пального.....	229
4	Складання.....	226	6.3	Запуск і зупинка двигуна.....	229
4.1	MH540.....	226	6.3.1	Запуск двигуна (32-34).....	229
4.1.1	Монтаж ножів культиватора (02).....	226	6.3.2	Вимкнення двигуна (32, 33).....	229
4.1.2	Монтаж гальма (03).....	226	6.4	Ножі культиватора.....	229
4.1.3	Монтаж транспортувальних коліс (04).....	226	6.4.1	Увімкнення ножів культиватора (35).....	229
4.1.4	Монтаж направляючої балки з ручкою (05-06).....	226	6.4.2	Вимкнення ножів культиватора (35).....	229
4.1.5	Монтаж важеля зчеплення (07).....	226	6.5	Включення і вимикання задньої передачі MH540 (36).....	229
4.1.6	Монтаж захисних щитів (08).....	226			
4.2	MH770.....	227			
4.2.1	Попередній монтаж ножів культиватора (10).....	227			



6.6	Обслуговування механізму перемикачів передач МН770, МН1150 (37).....	230
6.7	Використання гальма .....	230
7	Технічне обслуговування та догляд .....	230
7.1	Очищення ножів культиватора .....	230
7.2	Заміна редукторного мастила .....	230
7.3	Техобслуговування свічки запалювання .....	230
7.4	Повітряний фільтр .....	231
7.5	Заміна моторного мастила .....	231
7.6	Регулювання тросів Боудена.....	231
8	Усунення несправностей .....	231
9	Транспортування.....	231
10	Зберігання пристрою .....	232
11	Утилізація.....	232
12	Сервісне обслуговування .....	232
13	Гарантія.....	233

## 1 ІНФОРМАЦІЯ ПРО ПОСІБНИК ІЗ ЕКСПЛУАТАЦІЇ

- Німецька версія містить оригінальний посібник із експлуатації. Всі інші мовні версії — це переклади оригінального посібника з експлуатації.
- Завжди тримайте цей посібник із експлуатації під рукою, щоб прочитати його, якщо вам знадобиться інформація про пристрій.
- Передавайте пристрій іншим особам тільки разом з цим посібником із експлуатації.
- Прочитайте та дотримуйтеся вказівок з техніки безпеки та попереджень, що містяться в цьому посібнику з експлуатації.

### 1.1 Символи на титульній сторінці

Символ	Значення
	Обов'язково прочитайте цей посібник із експлуатації перед введенням в експлуатацію. Це є необхідною умовою безпечної та безвідмовної роботи.

Символ	Значення
	Посібник з експлуатації
	Не використовуйте бензиновий пристрій поблизу відкритого полум'я або джерел тепла.

### 1.2 Умовні позначення та сигнальні слова

**⚠ НЕБЕЗПЕКА!** Вказує на небезпечну ситуацію, яка, якщо її не уникнути, призводить до смерті або серйозних травм.

**⚠ ПОПЕРЕДЖЕННЯ!** Вказує на потенційно небезпечну ситуацію, яка, якщо її не уникнути, може призвести до смерті або серйозних травм.

**⚠ ОБЕРЕЖНО!** Вказує на потенційно небезпечну ситуацію, яка, якщо її не уникнути, може призвести до травми легкої та середньої тяжкості.

**⚠ УВАГА!** Вказує на ситуацію, яка, якщо її не уникнути, може призвести до майнового збитку.

**ℹ ПРИМІТКА** Спеціальні вказівки для кращого розуміння та полегшення роботи.

## 2 ОПИС ПРИСТРОЮ

### 2.1 Використання за призначенням

Цей пристрій підходить для:

- обробки попередньо розпушеного ґрунту. Пристрій слід використовувати лише в повній зібраної стані.

Цей пристрій призначено для приватного використання. Будь-яке інше використання або несанкціоновані зміни та доповнення конструкції вважаються використанням не за призначенням і призводять до анулювання гарантії, а також втрати відповідності та відмови від будь-якої відповідальності виробника за шкоду, завдану користувачеві або третій стороні.

### 2.2 Можливе передбачене використання

Пристрій не призначений для комерційного використання в громадських парках, на спортивних майданчиках, у сільському та лісовому господарствах.

Зверніть особливу увагу на наступне:

- Цей пристрій не підходить для обробки твердого ґрунту, наприклад, витоптаного газону.

### 2.3 Залишкові ризики

Навіть якщо пристрій використовується належним чином, завжди існує певний залишковий ризик, який не можна виключити. Можливі наведені нижче потенційні небезпеки на основі типу та конструкції пристрою залежно від використання:

- Пошкодження слуху за відсутності навушників.
- Травми внаслідок вібрації скелета верхніх кінцівок під час тривалого використання або неправильного обслуговування пристрою.
- Відкидання землі і невеликих каменів.
- Порізи в разі торкання рук до ножів культиватора, що обертаються.

### 2.4 Запобіжні та захисні елементи

**⚠ ПОПЕРЕДЖЕННЯ! Небезпека травмування.** Несправність або відсутність запобіжних та захисних елементів можуть призвести до серйозних травм.

- Несправні запобіжні та захисні елементи слід відремонтувати.
- У жодному разі не виводьте з ладу запобіжні та захисні елементи.

#### 2.4.1 Захисний щит

Захисний щит захищає користувача від контакту з ножами культиватора, що обертаються та предметів, які можуть бути відкинуті цими ножами.

### 2.5 Умовні позначення на пристрої

#### 2.5.1 Мітки безпеки

Символ	Значення
	Перед введенням в експлуатацію прочитайте посібник з експлуатації!
	Обертювий інструмент! Тримайте руки й ноги на безпечній відстані.

### 2.5.2 Символи експлуатації

Символ	Значення
	Установка частоти обертання двигуна або робочої швидкості: Напрямок H (висока швидкість) = збільшення робочої швидкості. Напрямок L (низька швидкість) = зменшення робочої швидкості.
	Натисніть важіль повітряної заслінки в напрямку стрілки. Поверніть важіль паливного крана в напрямку стрілки.
	Тільки МН770 і МН1150: — 1 = задня передача 0 = холостий хід 2 = 2 передача (висока швидкість) 1 = 1 передача (низька швидкість)

### 2.6 Комплект поставки

Комплект поставки включає в себе перелічені позиції. Перевірте наявність всіх позицій:

Номер	компонента
1	Двигун із коробкою передач
2	Ніж культиватора з валом ножів культиватора Ніж культиватора
3	Бічні захисні шайби (МН770/МН1150)
4	Транспортувальне колесо (МН540/МН770)
5	Ходове колесо з ступицею (МН1150)
6	Гальмо
7	Защитные щиты
8	Напрямна балка
9	Приладдя для монтажу

## 2.7 Опис пристрою (01, 09, 18)

В описі пристрою (01, 09, 18) надається його короткий огляд.

Номер	компонента
1	Важіль зчеплення
2	Напрямна балка
3	Важіль вибору передачі
4	Двигун
5	Транспортувальне колесо
6	Ніж культиватора
7	Захисні шайби
8	Захисний щит
9	Гальмо
10	Важіль газу
11	Важіль заднього ходу
12	Вимикач двигуна

## 3 ПРАВИЛА ТЕХНІКИ БЕЗПЕКИ

**⚠ НЕБЕЗПЕКА! Ризик смерті або тяжких травм!** Незнання правил техніки безпеки та експлуатації може призвести до серйозних травм і навіть смерті.

- Дотримуйтесь усіх інструкцій з техніки безпеки та інструкцій з експлуатації в цьому посібнику, а також в інших посібниках з експлуатації.
- Зберігайте всі документи для подальшого використання.
- Загроза життю через отруєння  
Вихлопні гази двигуна мотокультиватора містять окис вуглецю, який може вбити людину через кілька хвилин. Спостерігайте за наведеними нижче факторами впливу до або під час використання:
  - У жодному разі не використовуйте мотокультиватор в закритих приміщеннях, а тільки на вулиці.
  - Не вдихайте відпрацьовані гази двигуна.
  - Вимикайте мотокультиватор, якщо відчуваєте нудоту, запаморочення або слабкість під час використання пристрою.

- Використовуйте мотокультиватор лише в бездоганному технічному стані.
- Не виводьте з ладу запобіжні та захисні пристрої.
- Використовувати навушники для захисту від шуму.
- Уважно прочитайте інструкції, наведені в цьому посібнику з експлуатації, а також інструкції з експлуатації двигуна та дотримуйтесь їх. Навчіться швидко зупиняти мотокультиватор.
- Не використовуйте випускні розпилувачі або аналогічні засоби.

### 3.1 Оператори

- Особам, які не досягли 16-річного віку або не ознайомлені з посібником з експлуатації, заборонено використовувати прилад. Слід дотримуватись всіх місцевих норм безпеки щодо мінімального віку оператора.
- Недосвідчений оператор повинен пройти інструктаж із експлуатації пристрою, а також спеціальне навчання.
- Не використовуйте прилад, перебуваючи під впливом алкоголю, наркотичних речовин або медикаментів.

### 3.2 Безпека пристрою

- Використовуйте пристрій тільки за наступних умов:
  - якщо він не забруднений;
  - якщо він не пошкоджений;
  - якщо всі елементи керування працюють справно.
- Не піддавайте пристрій перевантаженням. Він призначений для виконання легких робіт у приватному секторі. Перевантаження призводить до порушень нормальної роботи.
- Ніколи не використовуйте пристрій зі зношеними або пошкодженими деталями. Несправні деталі завжди замінювати оригінальними запасними частинами від виробника. Якщо пристрій експлуатується зі зношеними або пошкодженими деталями, до виробника не можуть бути заявлені гарантійні вимоги.
- Для виконання ремонту звертайтеся до спеціалізованої майстерні або сервісного центру.

**3.3 Безпека людей, тварин і майна**

- Використовуйте пристрій лише для тих завдань, для яких він передбачений. Використання не за призначенням може призвести до травм і матеріальних збитків.
- Не вмикайте пристрій, якщо в робочій зоні перебувають люди та тварини.
- Тримайте пристрій на безпечній відстані від людей та тварин або вимкніть його в разі наближення людей або тварин.
- Не спрямовуйте вихлопний газовий струмінь двигуна на людей і тварин, а також на займість речовини та предмети.
- Не торкайтеся решітки повітрязабірника і вентиляційної решітки, якщо двигун працює. Деталі пристрою, що обертаються, можуть завдавати травми.
- Завжди вимикайте пристрій, коли він вам не потрібен, наприклад у разі зміни робочої зони, проведення робіт з техобслуговування та догляду, під час заповнення бензо-масляної суміші.
- Негайно вимикайте пристрій у разі нещасного випадку, щоб запобігти подальшим травмам і матеріальним збиткам.
- Не використовуйте пристрій зі зношеними або пошкодженими деталями. Зношені або пошкоджені деталі можуть призвести до серйозних травм.
- Зберігайте пристрій у недосяжному для дітей місці.

**3.4 Безпека на робочому місці**

- Використовувати пристрій слід тільки за денного світла або яскравого штучного освітлення.
- Не слід експлуатувати пристрій на твердій або п'яскою основі або на схилах.
- Не використовувати пристрій на кам'янистій місцевості.
- Працюйте тільки поперек схилу.
- Забороняється використовувати пристрій на схилах із нахилом більше 10°, а також працювати, рухаючись під гору або вниз.
- Забезпечити стійке положення.
- У робочій зоні не повинно бути сторонніх предметів.
- Не наближайте до компонентів, які обертаються.
- Не піднімайте та не переносьте пристрій з працюючим двигуном.

- Під час запуску двигуна ніхто не повинен стояти перед пристроєм або робочим інструментом (ножами культиватора). Привод ножів культиватора має бути вимкнений.
- Перед тим як встановлювати чи знімати транспортувальне колесо або регулювати гальмо, вимкніть двигун і дочекайтеся повної зупинки ножів культиватора.
- Під час руху зі встановленим транспортувальним колесом двигун необхідно вимкнути, а ножі культиватора повністю зупинити.
- Використовувати пристрій дозволяється тільки за дотримання безпечної відстані, заданої напрямним поручнем.
- Тримайте в чистоті вихлопну систему та двигун.
- У разі пошкодження бака чи кришки бака виконайте заміну.

**3.5 Поводження з бензином і маслом**

- Вибухо- та пожежонебезпека:
  - Витік бензо-повітряної суміші призводить до виникнення вибухонебезпечної атмосфери. Займання, вибух і пожежа можуть виникнути в результаті неправильного поведіння з паливом та призвести до серйозних травм і навіть смерті. Дотримуйтеся таких вказівок:
    - Не паліть під час поведіння з бензином.
    - Працюйте з паливом лише на відкритому повітрі, а не в приміщенні.
    - Обов'язково дотримуйтеся перелічених нижче норм поведінки.
- Транспортуйте та зберігайте бензин та масло тільки у призначених для цього каністрах. Переконайтеся, що у дітей немає доступу до бензину та масла, яке ви зберігаєте.
- Щоб уникнути забруднення ґрунту (охорона довкілля), зробіть усе можливе, щоб уникнути протікання бензину та масла під час заповнення на землю. Для заповнення використовуйте лійку.
- У жодному разі не заправляйте пристрій у закритих приміщеннях. Є імовірність накопичення пари бензину і як наслідок спалаху чи навіть вибуху.
- Негайно витріть пролитий бензин з пристрою та ґрунту. Перед утилізацією ганчі-

рок, які ви використовували для витирання бензину, дайте їм висохнути у місці, яке добре провітрюється. В іншому разі можливе раптове samozаймання.

- У разі пролиття бензину виникають пари бензину. Тому не запускайте пристрій в тому ж місці, а лише на відстані не менше 3 м від нього.
- Уникайте потрапляння мінерального масла на шкіру. Не вдихайте пару бензину. Перед заправленням пристрою завжди надягайте захисні рукавиці. Регулярно змінюйте та очищайте захисний одяг.
- Стежте, щоб бензин не потрапив на ваш одяг. У разі потрапляння бензину на одяг негайно переодягніться.
- У жодному разі не заправляйте пристрій під час роботи двигуна і тоді, коли він гарячий.

### 3.6 Засоби індивідуального захисту

- Щоб уникнути травм голови і кінцівок, а також пошкодження органів слуху, рекомендується носити відповідний одяг і засоби захисту.
- Одяг має бути відповідним (облягати) та не заважати руху. Довге волосся потрібно ховати під сіткою. Не носіть просторий одяг або аксесуари, які можуть потрапити в пристрій, наприклад, шарфи, вільні сорочки, довгі намиста.
- До засобів індивідуального захисту належать:
  - засоби захисту органів слуху та зору;
  - довгі штани та міцне взуття;
  - захисні рукавички.

## 4 СКЛАДАННЯ

**⚠ ПОПЕРЕДЖЕННЯ! Небезпека через неповний монтаж!** Використання пристрою, змонтованого не в повному обсязі, може призвести до серйозних травм.

- Експлуатуйте пристрій лише тоді, коли його повністю зібрано!
- Перед увімкненням перевірте наявність і функціональність всіх запобіжних і захисних пристроїв!

### 4.1 МН540

#### 4.1.1 Монтаж ножів культиватора (02)

1. Встановіть ножі культиватора, що входять в комплект поставки (02/1) на попередньо зібрані вали ножів культиватора (02/2).
2. Вирівняйте комплект ножів культиватора так, щоб отвори знаходилися один над одним.
3. Вставте шплінт (02/3) в отвір і зашплінтуйте його.

#### 4.1.2 Монтаж гальма (03)

1. Вставте (03/а) кріпильну втулку гальма (03/1) в базовий кронштейн (03/2).
2. Вставте шестигранний гвинт (03/3) в отвір і накрутіть гайку.

#### 4.1.3 Монтаж транспортувальних коліс (04)

1. Вставте тримач колеса з транспортувальним колесом (04/1) в отвір в передньому базовому кронштейні (04/2).
2. Приєднайте пружину (04/3).
3. Одягніть шайбу (04/4) і гайку (04/5) і затягніть її.

#### 4.1.4 Монтаж направляючої балки з ручкою (05-06)

1. Встановіть обидва нижніх елемента (05/1) на базовий кронштейн (05/2) так, щоб отвори знаходилися один над одним.
2. Вставте болти (05/3).
3. Наживіть гайки та затягніть їх.
4. Встановіть (06/а) верхній елемент рукоятки (06/1) на нижній елемент так, щоб отвори знаходилися один над одним.
5. Вставте болти (06/2).
6. Наживіть шайби й гайки та затягніть ці гайки.

#### 4.1.5 Монтаж важеля зчеплення (07)

1. Вставте важіль зчеплення (07/1) із різьбовими штифтами в отвори на направляючій балці (07/2).
2. Наживіть гайки (07/3) та затягніть їх.

#### 4.1.6 Монтаж захисних щитів (08)

Защитные щиты встановлюються однаково праворуч і ліворуч від двигуна.

1. Встановіть (08/а) захисний щит (08/1) на кріпильну пластину (08/2) так, щоб отвори знаходилися один над одним.
2. Вставте болти (08/3) в отвори зверху.

3. Наживіть гайки та затягніть їх.

## 4.2 МН770

### 4.2.1 Попередній монтаж ножів культиватора (10)

На кожній кріпильній пластині вала встановлено по чотири ножі культиватора.

1. Помістіть два ножі культиватора (10/1) з кожного боку кріпильної пластини (10/2). Перемістіть кожен ніж культиватора на 90° по відношенню до наступного ножа культиватора.
2. Вставте чотири болти (10/3) в отвори в ножі культиватора та кріпильній пластині.
3. Наживіть гайки (10/4).

### 4.2.2 Монтаж ножів культиватора (11)

1. Одягніть комплект ножів культиватора (11/1) на вісь з обох сторін.
2. Прикріпіть додаткові комплекти ножів культиватора.
3. З'єднайте всі комплекти ножів культиватора шплінтами.
4. З обох сторін надіньте захисну шайбу (11/2) і зафіксуйте її шплінтом.

### 4.2.3 Монтаж гальма (12)

1. Вставте (12/а) кріпильну втулку гальма (12/1) в базовий кронштейн (12/2).
2. Вставте шкворінь (12/3) в отвір і зафіксуйте його пружинним шплінтом.

### 4.2.4 Монтаж транспортувальних коліс (13)

1. Встановіть (13/а) тримач колеса з транспортувальним колесом (13/1) на передній базовий кронштейн так, щоб отвори знаходилися один над одним.
2. Вставте тримач колеса в отвір (13/2).
3. Одягніть пружинний шплінт (13/3) на тримач колеса.
4. Одягніть шайбу (13/4) і гайку (13/5) і затягніть її.

### 4.2.5 Монтаж направляючої балки з рукою (14)

1. Встановіть (14/а) направляючу балку (14/1) на базовий кронштейн (14/2).
2. Вставте гвинт (14/3) через отвір тріскачки.
3. Приєднайте затискний важіль (14/4) і затягніть його.

### 4.2.6 Монтаж важеля перемикання передач (15)

1. Нагвинтіть ручку (15/1) на важіль перемикання передач (15/2).

### 4.2.7 Монтаж важеля зчеплення (16)

1. Вставте важіль зчеплення (16/1) із різьбовими штифтами в отвори на направляючій балці (16/2).
2. Наживіть гайки (16/3) та затягніть їх.

### 4.2.8 Монтаж захисних щитів (17)

Захисні щити встановлюються однаково праворуч і ліворуч від двигуна.

1. Встановіть (17/а) захисний щит (17/1) на кріпильну пластину (17/2) так, щоб отвори знаходилися один над одним.
2. Встановіть поперечну балку (17/3) знизу на захисні щити.
3. Вставте болти зверху в отвори.
4. Наживіть гайки та затягніть їх.

## 4.3 МН1150

### 4.3.1 Попередній монтаж ножів культиватора (19)

На кожній кріпильній пластині вала встановлено по чотири ножі культиватора.

1. Помістіть два ножі культиватора (19/1) з кожного боку кріпильної пластини (19/2). Перемістіть кожен ніж культиватора на 90° по відношенню до наступного ножа культиватора.
2. Вставте чотири болти (19/3) в отвори в ножі культиватора та кріпильній пластині.
3. Наживіть гайки (19/4).

### 4.3.2 Монтаж ножів культиватора (20)

1. Одягніть комплект ножів культиватора (20/1) на вісь з обох сторін.
2. Прикріпіть додаткові комплекти ножів культиватора.
3. З'єднайте всі комплекти ножів культиватора шплінтами.
4. З обох сторін надіньте захисну шайбу (20/2) і зафіксуйте її шплінтом.

### 4.3.3 Монтаж гальма (21)

1. Вставте (21/а) кріпильну втулку гальма (21/1) в базовий кронштейн (21/2).
2. Вставте шкворінь (21/3) в отвір і зафіксуйте його пружинним шплінтом.

#### 4.3.4 Монтаж ходових коліс (22, 23)

##### Попередній монтаж ходових коліс (22)

Вентиль повинен знаходитися зовні ходового колеса.

1. Вирівняйте втулку колеса (22/1) з внутрішньої сторони ходового колеса (22/2) так, щоб отвори знаходилися один над одним.
2. Вставте чотири болти з шестигранною головкою (22/3) зовні через отвори.
3. Встановіть шайби і гайки (22/4) і затягніть їх.

##### Встановлення ходових коліс (23)

1. Встановіть (23/а) ходове колесо (23/1) на вісь (23/2).
2. Вирівняйте ходове колесо так, щоб отвори на ступиці колеса та осі знаходилися один над одним.
3. Вставте шплінт (23/3) в отвір і зашплінтуйте його.
4. Таким же чином встановіть друге колесо.

#### 4.3.5 Монтаж направляючої балки з ручкою (24)

1. Встановіть (24/а) направляючу балку (24/1) на базовий кронштейн (24/2).
2. Вставте гвинт (24/3) через отвір тріскачки.
3. Приєднайте затискний важіль (24/4) і затягніть його.

#### 4.3.6 Монтаж важеля перемикання передач (25)

1. Нагвинтіть ручку (25/1) на важіль перемикання передач (25/2).

#### 4.3.7 Монтаж важеля зчеплення (26)

1. Вставте важіль зчеплення (26/1) із різьбовими штифтами в отвори на направляючій балці (26/2).
2. Наживіть гайки (26/3) та затягніть їх.

#### 4.3.8 Монтаж захисних щитів (27, 28)

1. Встановіть передню поперечну балку (27/1) посередині базового кронштейна (27/2) так, щоб отвори знаходилися один над одним.
2. Вставте шестигранний болт і затягніть гайку.
3. Розмістіть задні поперечні балки (27/3) праворуч і ліворуч від базового кронштейна.
4. Вставте шестигранний болт і затягніть гайку.

5. Встановіть захисні щити (28/1) на поперечні балки (28/2).
6. Вставте болти з шайбами зверху через захисний щит і поперечну балку.
7. Наживіть гайки знизу та затягніть їх.

## 5 ВВЕДЕННЯ В ЕКСПЛУАТАЦІЮ

### 5.1 Регулювання направляючої балки МН770, МН1150 (29)

#### Регулювання висоти направляючої балки

Нормальне регулювання висоти направляючої балки відповідає висоті на рівні стегна.

1. Відпустіть затискний важіль (29/1) на нижньому кінці направляючої балки.
2. Нахиліть (29/а) направляючу балку до потрібної висоти.
3. Затягніть затискний важіль.

#### Регулювання направляючої балки в поперечному напрямку

Регулювання направляючої балки по горизонталі дозволяє запобігти витоптуванню вже обробленої ділянки. Направляючу балку можна переміщати вліво та вправо на 35°.

1. Злегка відкрийте поворотне руків'я (29/2), щоб його можна було зрушити в сторону.
2. Поверніть (29/б) направляючу балку вліво або вправо в потрібне положення.
3. Затягніть поворотне руків'я.

## 6 ЕКСПЛУАТАЦІЯ

**⚠ ПОПЕРЕДЖЕННЯ! Небезпека пошкодження в результаті ослаблення деталей пристрою.** Під час експлуатації ослаблені деталі пристрою можуть привести до серйозних травм.

- Перед перемиканням пристрою переконайтеся, що всі деталі пристрою міцно закріплені.
- Прикріпіть ріжучі інструменти так, щоб вони не могли від'єднатися під час роботи.

### 6.1 Транспортування мотокультиватора на місце роботи (30, 31)

#### МН540 (30)

Для транспортування мотокультиватора переведіть (30/а) транспортвальне колесо в транспортне положення.

1. Посуньте (30/а) тримач колеса вправо.



2. Підніміть (30/b) колесо вгору та надійно зафіксуйте його.

Перед обробіткою ґрунту переведіть (30/b) транспортувальне колесо в робоче положення.

1. Посуньте (30/a) тримач колеса вправо.
2. Опустіть (30/b) колесо вниз і надійно зафіксуйте його.

### **MH770 (31)**

Перед обробіткою ґрунту приведіть транспортувальне колесо в робоче положення:

1. Потягніть (31/a) тримач колеса (31/1) вправо.
2. Підніміть (31/b) вгору транспортувальне колесо.
3. Простовхніть тримач колеса (31/1) назад через отвір.

Повернення в транспортне положення відбувається таким самим чином.

### **MH1150**

Монтаж ходових коліс:

1. див. розділ 4.3.4 "Монтаж ходових коліс (22, 23)", сторінка 228.

Для обробки ґрунту демонуйте ходові колеса та встановіть комплекти ножів культиватора:

1. див. розділ 4.3.2 "Монтаж ножів культиватора (20)", сторінка 227.

## **6.2 Заливання пального**

**І ПРИМІТКА** Для отримання детальної інформації див. окрему Інструкцію з експлуатації двигуна.

## **6.3 Запуск і зупинка двигуна**

### **6.3.1 Запуск двигуна (32-34)**

1. Поверніть кран подачі палива (32/1) у напрямку стрілки, щоб відкрити подачу палива.
2. Тільки при холодному двигуні: Поверніть важіль повітряної заслінки (32/2) в напрямку стрілки.
3. Натисніть вимикач двигуна «ВКЛ» (33/1).
4. Поверніть важіль дросельної заслінки (33/3) вліво так, щоб стрілка вказувала на Н (високу швидкість).
5. Швидко потягніть (34/a) за трос стартера (34/1) і дайте йому знову повільно змотатися.

Двигун починає працювати.

1. Якщо двигун працює: Поверніть важіль повітряної заслінки назад проти напрямку стрілки до упору.
2. Якщо двигун не працює: Перевірте порядок виконання дій та знову потягніть трос стартера.
3. Якщо двигун працює з переборами: Злегка натисніть на важіль повітряної заслінки в напрямку стрілки.

### **6.3.2 Вимкнення двигуна (32, 33)**

1. Поверніть важіль дросельної заслінки (33/3) вправо так, щоб стрілка вказувала на L (низьку швидкість).
2. Натисніть вимикач двигуна «OFF» (ВИКЛ) (33/2).
3. Поверніть кран подачі палива (32/1) проти напрямку стрілки, щоб перекрити подачу палива.

## **6.4 Ножі культиватора**

### **6.4.1 Увімкнення ножів культиватора (35)**

1. Натисніть і утримуйте кнопку безпеки (35/1).
2. Щільно притисніть важіль зчеплення (35/2) вниз до направляючої балки.

На половині ходу важеля ножі культиватора почнуть обертатися, а мотокультиватор почне працювати. Після повного притиснення важеля зчеплення вниз ножі культиватора повністю включаються.

### **6.4.2 Вимкнення ножів культиватора (35)**

**⚠ ПОПЕРЕДЖЕННЯ! Небезпека через обертові елементи пристрою!** Введення кінцівок в зону розміщення обертових елементів пристрою може призвести до серйозних травм!

- Ніколи не торкатися працюючих обертових елементів пристрою!
- Ножі культиватора не повинні обертатися при відпущеному важелі зчеплення.

1. Відпустіть важіль зчеплення (35/2).

Мотокультиватор зупиниться.

## **6.5 Включення і вимкнення задньої передачі MH540 (36)**

1. див. розділ 6.4.1 "Увімкнення ножів культиватора (35)", сторінка 229.
2. Потягніть важіль задньої передачі (36/1) до упору.

Вимкнення задньої передачі:

1. Відпустіть важіль задньої передачі (36/1).

## 6.6 Обслуговування механізму перемикання передач МН770, МН1150 (37)

Мотокультиватор обладнаний двома передачами переднього ходу і однією передачею заднього ходу.

Перша передня передача призначена для твердого ґрунту, при цьому ножі культиватора рухаються повільно. Друга передня передача призначена для менш твердого ґрунту, при цьому ножі культиватора рухаються швидше.

1. Відпустіть важіль зчеплення (див. розділ 6.4.2 "Вимкнення ножів культиватора (35)", сторінка 229).
2. Поверніть (37/a) важіль перемикання передач (37/1) так, щоб він відповідав бажаній передачі на покажчику включеної передачі (1 = 1 передача, 2 = 2 передача, R = задня передача).
3. Натисніть кнопку безпеки та сильно притисніть важіль зчеплення вниз до направляючої балки (див. розділ 6.4.1 "Увімкнення ножів культиватора (35)", сторінка 229).

## 6.7 Використання гальма

1. Натисніть на направляючу балку мотокультиватора та, відповідно, на гальмо, щоб знизити швидкість культиватора та вплинути на глибину роботи ножів культиватора.
2. Підніміть направляючу балку мотокультиватора та, відповідно, гальмо, щоб збільшити швидкість мотокультиватора.

## 7 ТЕХНІЧНЕ ОБСЛУГОВУВАННЯ ТА ДОГЛЯД

**⚠ НЕБЕЗПЕКА! Ризик смерті або тяжких травм.** Ризик смерті або серйозних травм через невимкнений двигун.

- Всі операції виконуються з вимкненим двигуном.

**⚠ НЕБЕЗПЕКА! Загроза життю через належне обслуговування.** Обслуговування некваліфікованими особами, а також використання недозволених запасних частин можуть привести до серйозних травм і навіть до смерті під час роботи.

- Не знімайте запобіжні пристосування і не виводьте їх з ладу.
- Використовуйте тільки дозволені оригінальні запасні частини.
- Переконайтеся, що пристрій знаходиться в робочому і чистому стані шляхом регулярного і належного обслуговування.

**⚠ ОБЕРЕЖНО! Небезпека травмування.** Рухомі деталі та деталі з гострими краями можуть призвести до травм.

- Завжди носіть захисні рукавиці під час технічного і сервісного обслуговування та очищення!

### 7.1 Очищення ножів культиватора

До і після використання мотокультиватора видаляйте з його ножів довговолоконні частини рослин і великі шматки землі.

### 7.2 Заміна редукторного мастила

Як правило, після 100 годин роботи потрібно замінювати редукторне мастило (в'язкість мастила SAE 80).

#### Заміна мастила

Витрата мастила: приблизно 0,5 л.

1. Відпустіть гвинт заливного отвору для мастила з правого боку коробки передач.
2. Злийте відпрацьоване мастило.
3. Залийте нове мастило.
4. Закрийте кришку заливного отвору.
5. Утилізуйте відпрацьоване мастило відповідно до положень законодавства.

**ℹ ПРИМІТКА** Масло має бути видно через заливний отвір.

### 7.3 Техобслуговування свічки запалювання

**ℹ ПРИМІТКА** Для отримання детальної інформації див. окрему Інструкцію з експлуатації двигуна.

#### 7.4 Повітряний фільтр

**І ПРИМІТКА** Для отримання детальної інформації див. окрему Інструкцію з експлуатації двигуна.

#### 7.5 Заміна моторного мастила

**І ПРИМІТКА** Для отримання детальної інформації див. окрему Інструкцію з експлуатації двигуна.

#### 7.6 Регулювання тросів Боудена

Для точного налаштування використовується регулюючий гвинт на напрямній балці та на консолі двигуна.

1. Відпустіть контргайки.
2. Поверніть регулювальний гвинт, щоб подовжити або скоротити шлях тросів Боудена.

3. Знову затягніть контргайки.

**І ПРИМІТКА** Ножі культиватора мають починати обертатися тільки після того, як важіль пройшов половину шляху.

#### Газовий трос

**І ПРИМІТКА** Для отримання детальної інформації див. окрему Інструкцію з експлуатації двигуна.

## 8 УСУНЕННЯ НЕСПРАВНОСТЕЙ

**І ПРИМІТКА** У разі виникнення пошкоджень, які не зазначені в цій таблиці, або пошкоджень, з якими користувач не може впоратися сам, слід звернутися до нашої служби підтримки.

Несправність	Причина	Усунення
<b>Потужність двигуна знижується.</b>	Повітряний фільтр забитий	Перевірка та очищення повітряного фільтра
	Проблеми з загорянням	Зверніться до сервісного центру
	Ножі культиватора забруднені	Очистіть ножі культиватора
<b>Двигун не запускається.</b>	Невідповідне пальне	Заповніть пальне
	Погане, забруднене, старе пальне в баку.	Очистіть бак і заповніть свіже пальне
	Неправильна процедура запуску	Виконайте правильну процедуру запуску
	Важіль газу знаходиться в неправильному положенні	Встановіть важіль газу в положення «START» (Пуск)
	Дефект свічки запалювання	Див. Інструкції до двигуна.
	Повітряний фільтр	Див. Інструкції до двигуна.
<b>Ножі культиватора не обертаються</b>	Несправність клинового ременя	Зверніться до сервісного центру
	Пошкодження коробки передач	Зверніться до сервісного центру
	Ніж культиватора ослаблений	Затягніть ніж культиватора
	Трос Боудена розтягнутий або ослаблений	Відрегулюйте трос Боудена

## 9 ТРАНСПОРТУВАННЯ

- Мотокультиватор дозволено транспортувати лише з порожнім паливним баком.

- Завжди транспортуйте мотокультиватор в горизонтальному положенні, в іншому разі можуть виникнути:
  - витік палива і масла
  - виділення диму
  - укладень при запуску
  - закоптіння свічок запалювання

## 10 ЗБЕРІГАННЯ ПРИСТРОЮ

Після кожного використання ретельно очистайте пристрій і за потреби встановлюйте всі захисні кришки. Зберігайте пристрій у сухому місці, що закривається, недоступному для дітей.

Якщо ви не маєте наміру використовувати пристрій протягом понад 2-3 місяців, слід виконати наступні роботи, щоб уникнути пошкоджень:

1. Спорожнення паливного бака:
  - Залиште двигун працювати, доки він не зупиниться сам по собі. Після цього в паливному баку та карбюраторі не залишиться бензо-масляної суміші, і в них не зможуть виникнути відкладення.
2. Очищення пристрою:
  - Протріть весь пристрій, а також приладдя, ганчіркою. Не використовуйте бензин або інші розчинники!

## 12 СЕРВІСНЕ ОБСЛУГОВУВАННЯ

Якщо у вас є питання щодо гарантії, ремонту або запасних частин, зверніться в найближчий

- Видаліть бруд з усіх отворів обладнання (в тому числі з отворів для охолодження двигуна).
3. Змастіть маслом циліндри:
    - Дозвольте пристрою повністю охолонути.
    - Від'єднайте штекер свічки запалювання та відкрутіть свічку запалювання.
    - Крапніть трохи масла в отвір свічки запалювання.
    - Повільно потягніть ручку стартера, щоб поршні рухалися, а масло розподілялося по циліндру.
  4. Покладіть пристрій на транспортувальне колесо та не зберігайте його в нахиленому положенні.
  5. Зберігайте пристрій по можливості в сухому місці.

## 11 УТИЛІЗАЦІЯ



- Використані бензин і моторне мастило не відносяться до побутового сміття. Їх слід збирати і утилізувати окремо!
- Перед утилізацією пристрою слід спорожнити паливний бак і масляний бак двигуна!
- Упаковка, прилад і приладдя виготовлені з придатних для переробки матеріалів і підлягають відповідній утилізації.

сервісний центр AL-KO. Адресу можна знайти в Інтернеті за посиланням:

[www.al-ko.com/service-contacts](http://www.al-ko.com/service-contacts)

### 13 ГАРАНТІЯ

До закінчення строку давності рекламаций, встановленого за законом, виробник усуває можливі дефекти матеріалу чи виробничий брак шляхом ремонту або заміни (на свій вибір). Строк давності визначається законодавством країни, у якій прилад було куплено.

Гарантія зберігається лише за таких умов:

- Дотримуйтеся цього посібника з експлуатації
- Використання приладу за призначенням
- Використання оригінальних запчастин

Гарантія анулюється за таких умов:

- Самовільний ремонт
- Самовільна зміна технічних характеристик
- Використання не за призначенням

Гарантія не поширюється на:

- Пошкодження лакофарбового покриття, спричинене звичайним зношуванням
- частини, що зношуються, позначені у відомості запасних частин рамкою; xxxxxx (x)
- Двигуни внутрішнього згоряння (діє гарантія виробника двигуна)

Відлік гарантійного терміну розпочинається з дати придбання виробу першим кінцевим споживачем. Дата придбання вказана в чеку. У разі виникнення гарантійного випадку зверніться з цією заявою та оригіналом квитанції, що підтверджує покупку, до свого дилера або в найближчу авторизовану сервісну службу. Це гарантійне зобов'язання не змінює встановлені законом претензії покупця до продавця.

## AZ EREDETI KEZELÉSI ÚTMUTATÓ FORDÍTÁSA

### Tartalomjegyzék




1	Ehhez a kezelési útmutatóhoz.....	235	4.2.4	Szállítókerék felszerelése (13).....	239
1.1	A címlapon található szimbólumok.....	235	4.2.5	Fogantyús vezetőnyél felszerelése (14).....	240
1.2	Jelmagyarázatok és jelzőszavak.....	235	4.2.6	Menetváltó kar felszerelése (15).....	240
2	Termékleírás.....	235	4.2.7	Tengelykapcsoló kar felszerelése (16).....	240
2.1	Rendeltetésszerű használat.....	235	4.2.8	Védőpajzsok felszerelése (17).....	240
2.2	Lehetséges előre látható hibás használat.....	235	4.3	MH1150.....	240
2.3	Maradék kockázatok.....	235	4.3.1	Vágókés előzetes felszerelése (19).....	240
2.4	Biztonsági és védőberendezések.....	236	4.3.2	Vágókés felszerelése (20).....	240
2.4.1	Védőpajzs.....	236	4.3.3	Féksarkantyú felszerelése (21).....	240
2.5	A készüléken szereplő szimbólumok.....	236	4.3.4	Futókerek felszerelése (22, 23).....	240
2.5.1	Biztonsági jelölések.....	236	4.3.5	Fogantyús vezetőnyél felszerelése (24).....	240
2.5.2	Kezelési jelölések.....	236	4.3.6	Menetváltó kar felszerelése (25).....	240
2.6	A szállítmány tartalma.....	236	4.3.7	Tengelykapcsoló kar felszerelése (26).....	240
2.7	Termékáttekintés (01, 09, 18).....	236	4.3.8	Védőpajzs felszerelése (27, 28).....	240
3	Biztonsági utasítások.....	237	5	Üzembe helyezés.....	241
3.1	Kezelő.....	237	5.1	Vezetőnyél beállítása MH770, MH1150 (29).....	241
3.2	A készülék biztonsága.....	237	6	Kezelés.....	241
3.3	Személyek, állatok és ingóságok biztonsága.....	237	6.1	A motoros kapa gurítása a használat helyére (30, 31).....	241
3.4	Munkahelyi biztonság.....	238	6.2	Üzemanyag betöltése.....	241
3.5	Benzin és olaj kezelése.....	238	6.3	A motor beindítása és leállítása.....	241
3.6	Egyéni védőfelszerelés.....	238	6.3.1	A motor indítása (32 – 34).....	241
4	Összeszerelés.....	239	6.3.2	Motor kikapcsolása (32, 33).....	242
4.1	MH540.....	239	6.4	Vágókés.....	242
4.1.1	Vágókés felszerelése (02).....	239	6.4.1	Vágókés bekapcsolása (35).....	242
4.1.2	Féksarkantyú felszerelése (03).....	239	6.4.2	Vágókés kikapcsolása (35).....	242
4.1.3	Szállítókerék felszerelése (04).....	239	6.5	Hátramenet be- és kikapcsolása MH540 (36).....	242
4.1.4	Fogantyús vezetőnyél felszerelése (05 – 06).....	239	6.6	Menetkapcsoló kezelése MH770, MH1150 (37).....	242
4.1.5	Tengelykapcsoló kar felszerelése (07).....	239	6.7	A féksarkantyú használata.....	242
4.1.6	Védőpajzs felszerelése (08).....	239	7	Karbantartás és ápolás.....	242
4.2	MH770.....	239	7.1	A vágókés tisztítása.....	243
4.2.1	Vágókés előzetes felszerelése (10).....	239			
4.2.2	Vágókés felszerelése (11).....	239			
4.2.3	Féksarkantyú felszerelése (12).....	239			

7.2	Hajtóműolaj csere .....	243
7.3	A gyújtógyertya karbantartása .....	243
7.4	Légszűrő .....	243
7.5	Motorolaj-csere .....	243
7.6	Bowdenhuzalok utánállítása .....	243
8	Hibaelhárítás.....	243
9	Szállítás .....	244
10	A gép tárolása.....	244
11	Ártalmatlanítás .....	244
12	Ügyfélszolgálat/Szerviz.....	244
13	Garancia .....	245

## 1 EHHEZ A KEZELÉSI ÚTMUTATÓHOZ

- A német változat esetében az eredeti üzemeltetési útmutatóról van szó. Minden más nyelvi változat az eredeti üzemeltetési útmutató fordítása.
- Tárolja mindig úgy ezt a kezelési útmutatót, hogy bármikor beleolvashasson, ha a berendezéssel kapcsolatos információra van szüksége.
- Másik személynek csak ezzel a kezelési útmutatóval együtt adja tovább a készüléket.
- Olvassa el és tartsa be a jelen kezelési útmutató biztonsági tudnivalóit és figyelmeztetéseit.

### 1.1 A címlapon található szimbólumok

Szimbólum	Jelentés
	Üzembe helyezés előtt feltétlenül olvassa el gondosan ezt a kezelési útmutatót. Ez a zavarmentes munkavégzés és a hibamentes kezelés feltétele.
	Üzemeltetési útmutató
	Benzines készüléket ne működtessen nyílt láng vagy hőforrások közelében.

## 1.2 Jelmagyarázatok és jelzőszavak

**⚠ VESZÉLY!** Olyan veszélyes helyzetet jelez, amely – ha nem kerülik el – halálos vagy súlyos sérüléseket eredményez.

**⚠ FIGYELMEZTETÉS!** Olyan potenciálisan veszélyes helyzetet jelez, amely – ha nem kerülik el – halálos vagy súlyos sérüléseket eredményezhet.

**⚠ VIGYÁZAT!** Olyan potenciálisan veszélyes helyzetet jelez, amely – ha nem kerülik el – kisebb vagy közepesen súlyos sérüléseket eredményezhet.

**FIGYELEM!** Olyan helyzetet jelez, amely – ha nem kerülik el – anyagi károkat eredményezhet.

**i TUDNIVALÓ** Az érthetőséget és a használatot segítő, különleges tudnivalók.

## 2 TERMÉKLEÍRÁS

### 2.1 Rendeltetészerű használat

Ez a készülék a következőkre használható:

- Előzetesen fellazított talaj megmunkálása.

A készülék csak teljesen összeszerelt állapotban használható.

Ez a gép magáncélú használatra készült. Bármely más felhasználás, valamint az illetéktelen módosítások vagy átépítések nem megfelelő használatnak minősülnek, és a garancia kizárását, valamint a megfelelőség elvesztését és a felhasználónak vagy harmadik feleknek okozott károkért való felelősség elutasítását eredményezik a gyártó részéről.

### 2.2 Lehetséges előre látható hibás használat

A készülék nem alkalmas nyilvános parkokban és sportlétesítményekben történő iparszerű használatra, valamint mező- és erdőgazdaságokban való alkalmazásra sem.

Mindenek előtt a következőkre figyeljen:

- Ez a készülék nem alkalmas tömör talajok, például keményre taposott gyepek megmunkálásához.

### 2.3 Maradék kockázatok

Még a készülék rendeltetészerű használata esetén is mindig marad valamennyi ésszerű kockázat, amely nem zárható ki. A készülék fajtájából és szerkezetéből adódóan alkalmazástól függően

a következő potenciális veszélyeztetések fordulhatnak elő:

- halláskárosodás hallásvédő viselésének elmulasztása esetén,
- testi károsodás a kezét és kart érő vibrációk miatt a készülék hosszabb ideig történő használata, illetve az előírttól eltérő karbantartás esetén,
- föld és kisebb kövek kirepülése,
- vágási sérülések a forgó vágókések közé nyúlás esetén.

## 2.4 Biztonsági és védőberendezések

**⚠ FIGYELMEZTETÉS! Sérülésveszély.** A sérült és kiiktatott biztonsági és védőberendezések súlyos sérüléseket okozhatnak.

- A sérült biztonsági és védőberendezéseket javíttassa meg.
- A biztonsági és védőberendezéseket soha ne iktassa ki.

### 2.4.1 Védőpajzs

A védőpajzs védi a kezelőt a forgó vágókésektől és a szerkesztést repülő tárgyaktól.

## 2.5 A készüléken szereplő szimbólumok

### 2.5.1 Biztonsági jelölések

Szimbólum	Jelentés
	Üzembe helyezés előtt olvassa el a kezelési útmutatót!
	Forgó szerszám! Tartsa távol a kezét és a lábát.

### 2.5.2 Kezelési jelölések

Szimbólum	Jelentés
	A motor-fordulatszám, ill. a munkasebesség beállítása: H (high) irány = A munkasebesség növelése. L (low) irány = A munkasebesség csökkentése.

Szimbólum	Jelentés
	Tolja el a szívatókart a nyílal jelzett irányba. A benzincsap karját tolja el a nyílal jelzett irányba.
	Csak MH770, MH1150: - 1 = hátrameneti sebességfokozat 0 = Üresjárat 2 = 2. sebességfokozat (gyors sebesség) 1 = 1. sebességfokozat (mérséklet sebesség)

## 2.6 A szállítmány tartalma

A szállítmány az alább felsorolt tételeket tartalmazza. Ellenőrizze, hogy minden tétel megvan-e.

Sz.	Alkatrész
1	Motor hajtóművel
2	Vágókéskészlet vágókéstengellyel Vágókés
3	Oldalsó védőtárcsák (MH770/MH1150)
4	Szállítókerék (MH540/MH770)
5	Futókerekek kerékagyakkal (MH1150)
6	Féksarkantyú
7	Védőpajzsok
8	Vezetőnyél
9	Szerelési tartozék

## 2.7 Termékáttekintés (01, 09, 18)

A termékáttekintés (01, 09, 18) áttekintést ad a készülékről.

Sz.	Alkatrész
1	Tengelykapcsoló kar
2	Vezetőnyél



Sz.	Alkatrész
3	Menetválasztó kar
4	Motor
5	Szállítókerék
6	Vágókés
7	Védőtárcsák
8	Védőpajzs
9	Féksarkantyú
10	Gázkar
11	Hátrameneti kar
12	Motorkapcsoló

### 3 BIZTONSÁGI UTASÍTÁSOK

**⚠ VESZÉLY! Életveszély és súlyos sérülések veszélye!** A biztonsági utasítások és a kezelési utasítások ismeretének hiánya a legsúlyosabb, akár halálos sérülésekhez vezethet.

- A berendezés használata során tartsa be a jelen kezelési útmutatóban, valamint más megemlített útmutatókban található összes biztonsági utasítást és kezelési útmutatót.
- Minden együtt szállított dokumentumot későbbi felhasználásra őrizzen meg.
- Életveszély mérgezés miatt  
A motoros kapa kipufogógázai szénmonoxidot tartalmaznak, ami néhány perc alatt halált okozhat. Használat előtt, ill. közben vegye figyelembe a következőket:
  - Soha ne működtesse a motoros kapa zárt helyiségekben, hanem csak a szabadban.
  - Ne lélegezzen be kipufogógázokat.
  - Kapcsolja ki a motoros kapát, ha a készülék használata közben rosszul érzi magát, hányingert vagy gyengeséget érez.
- A motoros kapát csak műszakilag kifogástalan állapotban használja.
- A biztonsági és védőberendezéseket ne iktassa ki.
- Viseljen hallásvédőt.
- A jelen üzemeltetési útmutató utasításait és a motor üzemeltetési utasítását figyelmesen olvassa el és tartsa be. Tanulja meg a motoros kapa gyors leállítását.
- Ne használjon indítósspray-t vagy hasonlót.

#### 3.1 Kezelő

- 16 évnél fiatalabb gyermekek és a kezelési útmutatót nem ismerő személyek a gépet nem használhatják. Tartsa be az adott országra jellemző, a felhasználó minimális életkorára vonatkozó esetleges biztonsági utasításokat.
- Tapasztalatlan kezelőt oktatni kell az eszköz működésére és képzést kell kapnia.
- A készüléket ne kezelje alkohol, drogok vagy gyógyszerek hatása alatt.

#### 3.2 A készülék biztonsága

- A készüléket csak az alábbi feltételek mellett használja:
  - A készülék nem szennyezett.
  - A készüléken nem láthatók sérülések.
  - Minden kezelőelem működik.
- A készüléket ne terhelje túl. Magánterületen végzett könnyű munkákhoz készült. A túlterhelés a készülék károsodását eredményezi.
- Soha ne működtesse a készüléket elhasználdott vagy sérült alkatrészekkel. A sérült alkatrészeket mindig a gyártó eredeti pótalkatrészeire cserélje. Ha a készüléket elhasználdott vagy sérült alkatrészekkel működteti, akkor emiatt a gyártóval szemben semmiféle garanciaigény nem érvényesíthető.
- Javítási munkákat csak kompetens szaküzemek vagy a mi szervizeink végezhetnek.

#### 3.3 Személyek, állatok és ingóságok biztonsága

- A készüléket csak olyan munkára használja, amire az szolgál. A nem rendeltetésszerű használat sérüléseket, valamint anyagi károkat okozhat.
- Csak akkor kapcsolja be a készüléket, ha a munkaterületen nem tartózkodik sem ember, sem állat.
- A személyeket és állatokat tartsa biztonságos távolságban, illetve kapcsolja ki a készüléket, ha emberek vagy állatok közelednek.
- A motor kipufogógáz-sugarát soha ne tartsa emberek vagy állatok felé, és ne fordítsa gyúlékony termékek és tárgyak felé.
- A szívó- és szellőzőrcsot soha ne fogja meg, ha a motor működik. A készülék forgó alkatrészei sérüléseket okozhatnak.
- Mindig kapcsolja ki a készüléket, ha nincs már rá szüksége, pl. másik munkaterületre

szállításkor, karbantartási és ápolási munkák, benzin-olaj keverék betöltése esetén.

- Baleset esetén a készüléket azonnal kapcsolja ki a további sérülések és anyagi károk elkerülése érdekében.
- Soha ne működtesse a gépet elhasználdott vagy sérült alkatrészekkel. Az elhasznált vagy hibás készülékrészek súlyos sérüléseket okozhatnak.
- A készüléket gyerekektől távol kell tartani.

### 3.4 Munkahelyi biztonság

- Csak napfényben vagy nagyon erős mesterséges megvilágítás mellett dolgozzon.
- A készüléket csak szilárd és sima talajon felállítva szabad üzemeltetni, lejtős területen tilos.
- Ne használja a készüléket nagy köves terepen.
- A lejtőre merőlegesen kell dolgozni.
- Ne dolgozzon vele lejtőn fel vagy le, és ne legyen 10°-nál nagyobb a dőlése.
- Ügyeljen a biztos állásra.
- A munkaterületen található idegen tárgyakat távolítsa el.
- Ne közelítse meg a forgó részeket a kezével vagy a lábával.
- A készüléket soha emelje vagy szállítsa járó motorral.
- A motor beindításakor ne tartózkodjon senki a készülék, ill. a munkaszerszámok (vágókés) előtt – a vágókés hajtását előzőleg ki kell kapcsolni.
- Csak kikapcsolt motor és álló vágókés mellett szerelje fel és le a szállítókereket, ill. állítsa be a féket.
- Felszerelt szállítókerékkel haladva állítsa le a motort, és várja meg, hogy megálljanak a vágókések.
- Az eszköz csak a vezetőnyél által meghatározott biztonsági távolság betartásával használható.
- A kipufogót és a motort tartsa tisztán.
- A sérült tartályt vagy tanksapka zárat cserélje ki.

### 3.5 Benzin és olaj kezelése

- Robbanás- és tűzveszély:  
A felszabaduló benzin- keverék miatt robbanásveszélyes légkör áll fenn. Az üzemanyag kezelése során előforduló durranás, robba-

nás és tűz súlyos személyi sérülésekhez és akár halálhoz is vezethet. Ügyeljen a következőkre:

- Soha ne dohányozzon, ha benzinnel foglalkozik.
- A benzinnel csak a szabadban foglalkozzon, zárt helyiségekben soha.
- Feltétlenül tartsa be az alább felsorolt viselkedési szabályokat.
- Benzint és olajat kizárólag engedélyezett tartályban szabad szállítani és tárolni. Gondoskodjon róla, hogy gyerekek ne férjenek hozzá a tárolt benzinhoz és olajhoz.
- A talajszennyeződés megelőzésére (környezetvédelem) biztosítsa, hogy ne jusson benzin vagy olaj a talajba. Tankoláshoz használjon tölcsezt.
- A tankolást soha ne végezze zárt helyiségben. A padló közelében felgyűlhet a benzingőz, ami miatt durranás vagy robbanás történhet.
- A kiömlött benzint haladéktalanul távolítsa el a készülékről és a talajról. Mielőtt ártalmatlannítja, jól szellőző helyen szárítsa meg a textíliákat, amelyekkel letörölte az üzemanyagot. Ellenkező esetben váratlan öngyulladás is keletkezhet.
- A benzin kiömlésekor benzingőzők szabadulnak fel. A készüléket ezért ne a tankolás helyén indítsa be, hanem legalább 3 méterrel távolabb.
- Kerülje a bőrkontaktust kőolajtermékekkel. Ne lélegezze be a benzingőzt. Tankolás közben viseljen védőkesztyűt. Rendszeresen cserélje és tisztítsa a védőruhát.
- Ügyeljen rá, hogy a ruházatára ne kerüljön benzin. Ha ez mégis bekövetkezik, azonnal cseréljen ruhát.
- Soha ne tankolja a készüléket, ha a motor jár vagy forró.

### 3.6 Egyéni védőfelszerelés

- A fej és a végtagok sérülésének és a halláskárosodás elkerülésére javasoljuk, hogy viseljen előírás szerű ruházatot és biztonsági felszerelést.
- A ruházatnak célszerűnek (szorosnak) kell lennie, és a mozgást nem szabad akadályoznia. Hosszú haj esetén feltétlenül viseljen hajhálót. Soha ne viseljen laza ruhadarabokat vagy kiegészítőket, amelyeket a gép behúzhat, pl. sálát, bő inget, hosszú nyakláncot.

- A személyes védőfelszerelés részei:
  - Hallásvédelem és védőszemüveg
  - Hosszú nadrág és erős cipő
  - Védőkesztyű

## 4 ÖSSZESZERELÉS

**⚠ FIGYELMEZTETÉS! Veszélyek nem teljes összeszerelés miatt!** Egy nem teljesen összeszerelt gép üzemeltetése súlyos sérülésekhez vezethet.

- A készüléket csak teljesen összeszerelt állapotban üzemeltesse!
- Bekapcsolás előtt ellenőrizze, hogy az összes biztonsági és védőberendezés rendelkezésre áll-e és működőképes-e!

### 4.1 MH540

#### 4.1.1 Vágókés felszerelése (02)

1. Az együtt szállított vágókészleteket (02/1) tegye fel az előre felszerelt vágókészletekre (02/2).
2. A vágókészletet úgy igazítsa be, hogy a furatok egymás felett legyenek.
3. A kapcsos csapszeget (02/3) dugja át a furaton, majd szorítsa le.

#### 4.1.2 Féksarkantyú felszerelése (03)

1. Tolja (03/a) a féksarkantyú (03/1) rögzítőperselyét az alaptartóba (03/2).
2. A hatlapú csavart (03/3) dugja át a furaton, majd csavarja fel az anyát.

#### 4.1.3 Szállítókerék felszerelése (04)

1. A keréktartót a szállítókerékkel (04/1) tolja át az elülső alaptartóba (04/2) lévő furaton.
2. Helyezze fel a rugót (04/3).
3. Tegye fel és húzza szorosra az alátétet (04/4) és az anyacsavart (04/5).

#### 4.1.4 Fogantyús vezetónyel felszerelése (05 – 06)

1. A két alsó nyelet (05/1) úgy igazítsa be az alaptartón (05/2), hogy a furatok egymás felett legyenek.
2. Dugja át a csavarokat (05/3).
3. Helyezze fel és húzza meg szorosra az anyákat.
4. A felső nyelet (06/1) úgy helyezze el (06/a) az alsó nyélen, hogy a furatok egymás felett legyenek.
5. Dugja át a csavarokat (06/2).

6. Helyezze fel az alátétlemezeket és az anyákat, majd húzza meg.

#### 4.1.5 Tengelykapcsoló kar felszerelése (07)

1. A tengelykapcsoló kart (07/1) a menetes csappokkal dugja át a vezetónyélen (07/2) lévő furatokon.
2. Tegye fel és húzza meg szorosra az anyákat (07/3).

#### 4.1.6 Védőpajzs felszerelése (08)

A védőpajzsok felszerelése a motor jobb és bal oldalán azonos módon történik.

1. A védőpajzsot (08/1) úgy helyezze el (08/a) a tartólemezen (08/2), hogy a furatok egymás felett legyenek.
2. A csavarokat (08/3) felülről dugja be a furatokba.
3. Helyezze fel és húzza meg szorosra az anyákat.

### 4.2 MH770

#### 4.2.1 Vágókés előzetes felszerelése (10)

A tengely minden tartólemezen négy vágókés van felszerelve.

1. Helyezzen két vágókést (10/1) a tartólemez (10/2) mindegyik oldalára. Ezáltal az egyes vágókések a következőhöz képest 90°-ban állnak.
2. Dugjon át négy csavart (10/3) a vágókés és a tartólemez furatain.
3. Csavarja fel az anyacsavarokat (10/4).

#### 4.2.2 Vágókés felszerelése (11)

1. Mindkét oldalon tegyen fel egy vágókészletet (11/1) a tengelybefogóra.
2. Helyezzen fel további vágókészleteket.
3. Kapcsos csapszeggel fogja össze az összes vágókészletet.
4. Minkét oldalon tegyen fel egy védőtárcsát (11/2), majd rögzítse kapcsos csapszeggel.

#### 4.2.3 Féksarkantyú felszerelése (12)

1. Dugja be (12/a) a féksarkantyú (12/1) rögzítőperselyét az alaptartóba (12/2).
2. Dugja át a rögzítőcsapot (12/3) a lyukon, majd rugós sasszeggel biztosítsa.

#### 4.2.4 Szállítókerék felszerelése (13)

1. A keréktartót a szállítókerékkel (13/1) úgy tolja rá (13/a) az elülső alaptartóra, hogy a furatok egymás felett legyenek.
2. Dugja át a keréktartót a furaton (13/2).

3. Tolja rá a rugót (13/3) a keréktartóra.
4. Tegye fel és húzza szorosra az alátétet (13/4) és az anyacsavart (13/5).

#### 4.2.5 Fogantyús vezetőnyél felszerelése (14)

1. Helyezze fel (14/a) a vezetőnyelet (14/1) az alaptartóra (14/2).
2. Dugja át a csavart (14/3) a racsnis csuklón.
3. Tegye fel és húzza meg szorosan a szorítókart (14/4).

#### 4.2.6 Menetváltó kar felszerelése (15)

1. A markolatot (15/1) csavarozza fel a menetváltó karra (15/2).

#### 4.2.7 Tengelykapcsoló kar felszerelése (16)

1. A tengelykapcsoló kart (16/1) a menetes csapokkal dugja át a vezetőnyélen (16/2) lévő furatokon.
2. Tegye fel és húzza meg szorosan az anyákat (16/3).

#### 4.2.8 Védőpajzsok felszerelése (17)

A védőpajzsok felszerelése a motor jobb és bal oldalán azonos módon történik.

1. A védőpajzsot (17/1) úgy helyezze el (17/a) a tartólemezen (17/2), hogy a furatok egymás felett legyenek.
2. A haránt támasztékot (17/3) alulról helyezze el a védőpajzsokon.
3. A csavarokat felülről dugja be a furatokba.
4. Helyezze fel és húzza meg szorosan az anyákat.

### 4.3 MH1150

#### 4.3.1 Vágókés előzetes felszerelése (19)

A tengely minden tartólemezen négy vágókés van felszerelve.

1. Helyezzen két vágókést (19/1) a tartólemez (19/2) mindegyik oldalára. Ezáltal az egyes vágókések a következőhöz képest 90°-ban állnak.
2. Dugjon át négy csavart (19/3) a vágókés és a tartólemez furatain.
3. Csavarja fel az anyacsavarokat (19/4).

#### 4.3.2 Vágókés felszerelése (20)

1. Mindkét oldalon tegyen fel egy vágókéskészletet (20/1) a tengelybefogóra.
2. Helyezzen fel további vágókéskészleteket.
3. Kapcsos csapszeggel fogja össze az összes vágókéskészletet.

4. Minkét oldalon tegyen fel egy védőtárcsát (20/2), majd rögzítse kapcsos csapszeggel.

#### 4.3.3 Féksarkantyú felszerelése (21)

1. Dugja be (21/a) a féksarkantyú (21/1) rögzítőperselyét az alaptartóba (21/2).
2. Dugja át a rögzítőcsapot (21/3) a lyukon, majd rugós sasszeggel biztosítsa.

#### 4.3.4 Futókerek felszerelése (22, 23)

##### Futókerek előzetes felszerelése (22)

A szelepnek a futókerék külső oldalán kell lennie.

1. A kerékagyat (22/1) a futókerék (22/2) belső oldalán úgy igazítsa be, hogy a furatok egymás felett legyenek.
2. Négy hatlapú csavart (22/3) dugjon be a furatokba a külső oldalról.
3. Helyezze fel az alátétlemezeket és az anyákat (22/4), majd húzza meg.

##### Futókerek felhelyezése (23)

1. A futókereket (23/1) tegye fel (23/a) tengelyre (23/2).
2. A futókereket úgy igazítsa be, hogy a furatok a kerékagyon és a tengelyen egymás felett legyenek.
3. A kapcsos csapszeget (23/3) dugja át a furaton, majd szorítsa le.
4. A második futókereket ugyanígy szerelje fel.

#### 4.3.5 Fogantyús vezetőnyél felszerelése (24)

1. Helyezze fel (24/a) a vezetőnyelet (24/1) az alaptartóra (24/2).
2. Dugja át a csavart (24/3) a racsnis csuklón.
3. Tegye fel és húzza meg szorosan a szorítókart (24/4).

#### 4.3.6 Menetváltó kar felszerelése (25)

1. A markolatot (25/1) csavarozza fel a menetváltó karra (25/2).

#### 4.3.7 Tengelykapcsoló kar felszerelése (26)

1. A tengelykapcsoló kart (26/1) a menetes csapokkal dugja át a vezetőnyélen (26/2) lévő furatokon.
2. Tegye fel és húzza meg szorosan az anyákat (26/3).

#### 4.3.8 Védőpajzs felszerelése (27, 28)

1. Az elülső alaptartót (27/1) úgy helyezze az alaptartó (27/2) közepére, hogy a furatok egymás felett legyenek.

- Dugja át a hatlapú csavart, majd anyával húzza meg szorosra.
- A hátsó haránttartókat (27/3) az alaptartótól jobbra és balra helyezze fel.
- Dugja át a hatlapú csavart, majd anyával húzza meg szorosra.
- A védőpajzsokat (28/1) tegye fel a haránttartóra (28/2).
- A csavarokat az alátétlemezekkel felülről dugja át a védőpajzsos és a haránttartón.
- Az anyákat alulról helyezze fel és húzza meg szorosan.

## 5 ÜZEMBE HELYEZÉS

### 5.1 Vezetőnyél beállítása MH770, MH1150 (29)

#### Vezetőnyél magasságának beállítása

A normál magasságbeállítás a csípőmagassághoz igazodik.

- A vezetőnyél alsó végén lévő szorítókart (29/1) lazítsa meg.
- A vezetőnyeleket addig állítsa, amíg el nem éri a kívánt magasságot (29/a).
- Húzza meg szorosan a szorítókart.

#### Vezetőnyél oldalsó átállítása

A vezetőnyél oldalsó átállítása lehetővé teszi, hogy a már megmunkált felületekre ne kelljen rálépni. A vezetőnyél balra és jobbra 35°-kal átállítható.

- A forgókart (29/2) kissé fordítsa felfelé addig, amíg a vezetőnyél oldalirányban mozgatható.
- A vezetőnyelet forgassa el (29/b) jobbra vagy balra a kívánt pozícióba.
- Húzza meg szorosan a forgókart.

## 6 KEZELÉS

**⚠ FIGYELMEZTETÉS!** Sérülésveszély meg-lazult alkatrészek miatt. A működés közben meglazuló alkatrészek súlyos sérüléseket okozhatnak.

- A készülék bekapcsolása előtt ellenőrizze, hogy az összes készülékrész csavarozása szoros-e.
- Úgy rögzítse a vágószerszámokat, hogy működés közben ne lazulhassanak meg.

### 6.1 A motoros kapa gurítása a használat helyére (30, 31)

#### MH540 (30)

A motoros kapa gurításához a szállítókereket hozza szállító állásba (30/A).

- A keréktartót húzza (30/a) jobbra.
- A kereket fordítsa (30/b) felfelé és biztonságosan kattintsa be.

A talajmegmunkálás előtt a szállítókereket hozza munkahelyzetbe (30/B).

- A keréktartót húzza (30/a) jobbra.
- A kereket fordítsa (30/b) lefelé és biztonságosan kattintsa be.

#### MH770 (31)

Talajmegmunkálás előtt a szállítókereket hozza munkahelyzetbe:

- A keréktartót (31/1) húzza jobbra (31/a).
- A szállítókereket fordítsa (31/b) felfelé.
- A keréktartót (31/1) a furaton keresztül tolja vissza.

A szállítási helyzetbe hozás ugyanilyen módon történik.

#### MH1150

A szállításhoz a futókerekeket szerelje fel:

- lásd *Fejezet 4.3.4 "Futókerekek felszerelése (22, 23)", oldal 240.*

Talajmegmunkáláshoz szerelje fel a futókerekeket, majd szerelje fel a vágókészleteket.

- lásd *Fejezet 4.3.2 "Vágókés felszerelése (20)", oldal 240.*

### 6.2 Üzemanyag betöltése

**i TUDNIVALÓ** Részletes információk a motor külön kezelési útmutatójában található.

### 6.3 A motor beindítása és leállítása

#### 6.3.1 A motor indítása (32 – 34)

- A benzincsapot (32/1) tolja el a nyíllal jelzett irányba a benzinadagolás megnyitásához.
- Csak hideg motor esetén: Tolja el a szívatókart (32/2) a nyíllal jelzett irányba.
- Nyomja meg a „BE” motorkapcsolót (33/1).
- Forgassa balra a gázkart (33/3) úgy, hogy a nyíl a H (high) irányba mutasson.
- Az indítószinórt (34/1) hirtelen húzza ki (34/a), majd hagyja lassan visszahúzódni.

A motor működni kezd.

1. Ha a motor egyenletesen forog: A szívatókart a nyíllal jelzett iránnyal ellentétesen ütközésig tolja vissza.
2. Ha a motor nem működik: Ellenőrizze a munkalépéseket, és húzza meg újra az indítózsírnórt.
3. Ha a motor akadozik: Tolja el kissé a szívatókart a nyíllal jelzett irányba.

### 6.3.2 Motor kikapcsolása (32, 33)

1. Forgassa jobbra a gázkart (33/3) úgy, hogy a nyíl az L (low) irányba mutasson.
2. Nyomja meg a „OFF” motorkapcsolót (33/2).
3. A benzincsapot (32/1) tolja el a nyíllal jelzett irányba a benzindagolás elzáráshoz.

## 6.4 Vágókés

### 6.4.1 Vágókés bekapcsolása (35)

1. Nyomja meg és tartsa a nyomva a biztosítógombot (35/1).
2. Nyomja erősen lefelé a tengelykapcsoló kart (35/2) a vezetőnyél felé.

A kar mozgási útjának fele után a vágókés forogni kezd, majd a motoros kapa mozgásba jön. A tengelykapcsoló kar teljes lenyomása után a vágókés teljesen összekapcsolt állapotban van.

### 6.4.2 Vágókés kikapcsolása (35)

**⚠ FIGYELMEZTETÉS! Veszély forgó gépalkatrészek miatt!** A gép forgó alkatrészeibe történő benyúlás súlyos sérülésekkel járhat!

- Forgó géprészekbe soha ne nyúljon be!
- A vágókést a tengelykapcsoló kar elengedett állapotában nem lehet forgatni.

1. A tengelykapcsoló kart (35/2) engedje el.

A motoros kapa megáll.

### 6.5 Hátramenet be- és kikapcsolása MH540 (36)

1. lásd *Fejezet 6.4.1 "Vágókés bekapcsolása (35)", oldal 242.*
2. A hátrameneti kart (36/1) ütközésig húzza fel. Hátramenet kikapcsolása:

1. A hátrameneti kart (36/1) engedje el.

### 6.6 Menetkapcsoló kezelése MH770, MH1150 (37)

A motoros kapa 2 előremeneti és 1 hátrameneti sebességfokozattal rendelkezik.

Az első előremeneti fokozat kemény talajokhoz használható, amelyeket a vágókések lassan tud-

nak átforgatni. A második előremeneti fokozat kevésbé kemény talajokhoz használható, amelyeket a vágókések gyorsabban tudnak átforgatni.

1. Engedje el a tengelykapcsoló kart (lásd *Fejezet 6.4.2 "Vágókés kikapcsolása (35)", oldal 242.*)
2. A menetváltó kart (37/1) úgy tolja el (37/a), hogy az egybe essen a kívánt fokozattal a fokozatjelzőn (1 = 1. fokozat, 2 = 2. fokozat, R = Hátramenet).
3. A vezetőnyélen nyomja meg a biztonsági gombot és nyomja le erősen a tengelykapcsoló kart (lásd *Fejezet 6.4.1 "Vágókés bekapcsolása (35)", oldal 242.*)

### 6.7 A féksarkantyú használata

1. A motoros kapa vezetőnyelét és ezzel a féksarkantyút is nyomja lefelé a motoros kapa sebességének csökkentése és a kapálás mélységének befolyásolása érdekében.
2. A motoros kapa vezetőnyelét és ezzel a féksarkantyút is emelje meg a motoros kapa sebességének növeléséhez.

## 7 KARBANTARTÁS ÉS ÁPOLÁS

**⚠ VESZÉLY! Életveszély és súlyos sérülések veszélye.** Életveszély és a legsúlyosabb sérülések veszélye a motor bekapcsolt állapotában.

- Csak kikapcsolt motor mellett szabad bármilyen beavatkozást végezni.

**⚠ VESZÉLY! Életveszély szakszerűtlen karbantartás miatt.** Szakképzetlen személyek által végzett karbantartási munkák, valamint nem engedélyezett pótalkatrészek használata súlyos, akár halálos sérülésekhez is vezethetnek.

- A biztonsági berendezéseket ne távolítsa el és ne helyezze ezeket üzemben kívül.
- Csak engedélyezett eredeti pótalkatrészeket használjon.
- Rendszeres és szakszerű karbantartással gondoskodjon arról, hogy a készülék működőképes és tiszta állapotban legyen.

**⚠ VIGYÁZAT! Sérülésveszély.** Az éles szélű és mozgó készülékalkatrészek sérüléseket okozhatnak.

- Karbantartási, ápolási és tisztítási munkák közben mindig viseljen védőkesztyűt!

## 7.1 A vágókés tisztítása

A motoros kapa használata előtt és után a hosszú szárú növényi részeket és a durva talajrögöket távolítsa el a vágókésekről.

## 7.2 Hajtóműolaj csere

Alapvetően 100 üzemóránként hajtóműolajat kell cserélni (SAE 80 olajviszkozítás).

### Olajcsere

A szükséges olajmennyiség : kb. 0,5 l.

1. A hajtómű elülső oldalán zárja el az olajtartály sárga elzáró csavarját.
2. A fáradt olajat szívja le.
3. Öntsön be friss olajat.
4. A betöltőnyílást zárja le a zárócsavarral.
5. A fáradt olajat a törvényi rendelkezések szerint ártalmatlanítsa.

**TUDNIVALÓ** Az olajnak láthatónak kell lennie a betöltőnyílásban.

## 7.3 A gyújtógyertya karbantartása

**TUDNIVALÓ** Részletes információk a motor külön kezelési útmutatójában találhatóak.

## 7.4 Légszűrő

**TUDNIVALÓ** Részletes információk a motor külön kezelési útmutatójában találhatóak.

## 7.5 Motorolaj-csere

**TUDNIVALÓ** Részletes információk a motor külön kezelési útmutatójában találhatóak.

## 7.6 Bowdenhuzalok utánállítása

A finombeállítás a vezetőnyélen és a motorkonzolon lévő állítócsavarral történik.

1. Lazítsa meg az ellenanyát az állítócsavaron.
2. Forgassa el az állítócsavart a bowdenhuzal útjának meghosszabbításához vagy lerövidítéséhez.
3. Húzza meg újra az ellenanyát.

**TUDNIVALÓ** A vágókéseknek csak a kar útjának fele után szabad forogniuk.

### Gyorsítókábel

**TUDNIVALÓ** Részletes információk a motor külön kezelési útmutatójában találhatóak.

## 8 HIBAELEHÁRÍTÁS

**TUDNIVALÓ** Olyan hibák esetében, amelyek nem szerepelnek ebben a táblázatban, vagy amelyeket saját maga nem tudja kijavítani vegyeshozatalunkhoz.

Zavar	Ok	Elhárítás
<b>A motor teljesítménye csökken.</b>	A légszűrő eltömődött	Levegőszűrő ellenőrzése és tisztítása
	Üzemanyag-égetési problémák	Forduljon szervizhez
	A vágókés szennyezett	Tisztítsa meg a vágókést
<b>Motor nem indul el.</b>	Nincs üzemanyag	Töltsön be üzemanyagot
	Rossz, szennyezett üzemanyag, régi üzemanyag a tartályban	Ürítse ki a tartályt és öntsön be friss üzemanyagot
	Hibás indítási folyamat	Hajtsa végre helyesen az indítást
	Gázkar rossz pozícióban	A gázkart állítsa „START” helyzetbe
	Hiba a gyújtógyertyánál	Lásd a motor útmutatóját.
	Légszűrő	Lásd a motor útmutatóját.
<b>Vágókés nem forog</b>	Az ékszíj hibás	Forduljon szervizhez
	Hajtómű károsodása	Forduljon szervizhez



Zavar	Ok	Elhárítás
	Laza vágókés	Húzza meg a vágókést
	A bowdenhuzal megnyúlt vagy laza	Állítsa be a bowdenhuzalt

## 9 SZÁLLÍTÁS

- A motoros kapát csak üres üzemanyagtartállyal szállítsa.
- A motort mindig csak vízszintes helyzetben szállítsa, különben:
  - üzemanyag és olaj folyik ki
  - füst képződik
  - a motor nehezen indul
  - a gyújtógyertya elkormozódik

## 10 A GÉP TÁROLÁSA

A készüléket minden használat után alaposan tisztítsa meg és tegyen fel minden védőburkolatot – ha vannak. A készüléket száraz, zárható, gyermekek által nem elérhető helyen tárolja.

Ha a készüléket 2–3 hónapnál hosszabb ideig nem szeretné használni, akkor a károsodások elkerülése érdekében a következő munkákat kell elvégezni:

1. Az üzemanyagtartály kiürítése:
  - Hagyja a motort addig jární, amíg teljesen kiürül. Ekkor az üzemanyagtartályban és a porlasztóban már nincs benzin-olaj keverék, és így nem alakulhatnak ki lerakódások.
2. A készülék tisztítása:
  - Az egész készüléket és a tartozékait is törölje le puha tisztítókendővel. Ne használjon benzint vagy más oldószert!

## 12 ÜGYFÉLSZOLGÁLAT/SZERVIZ

A garanciával, javítással vagy pótalkatrészekkel kapcsolatos kérdések esetén kérjük, forduljon a

- Távolítsa el a szennyeződést minden készüléknyílásból (pl. a motor hűtőnyílásai-ból).

3. Henger olajozása:
  - Hagyja a készüléket teljesen lehűlni.
  - A gyertyapipát húzza le, majd csavarja ki a gyújtógyertyát.
  - Cseppentsen egy kis olajat a gyertyanyílásba.
  - Az indítófogantyút lassan húzza meg, hogy a dugattyú mozogjon és az olaj eloszoljon a hengerben.
4. A készüléket állítsa a szállítókerékre, és ne megdöntve tárolja.
5. A készüléket lehetőleg száraz helyen tárolja.

## 11 ÁRTALMATLANÍTÁS



- A benzin és a motorolaj nem tartozik a háztartási hulladékhoz vagy a szennyvízhez, hanem gondoskodni kell a szétválogatott begyűjtéséről, ill. ártalmatlanításáról!
- A gép ártalmatlanítása előtt az üzemanyagtartályt és a motorolajtartályt ki kell üríteni!
- A csomagolás, a gép és a tartozékok újrahasznosítható anyagokból készültek, ezért ennek megfelelően kell leselejtezni őket.

legközelebbi AL-KO szervizhez. Ezeket megtalálja az interneten a következő oldalon:

[www.al-ko.com/service-contacts](http://www.al-ko.com/service-contacts)



### 13 GARANCIA

A berendezés esetleges anyag- és gyártási hibáinak elhárítása javítással vagy alkatrészcserével történik a törvényben előírt jótállási időn belül. A jótállási határidőt azon ország jogrendszere határozza meg, ahol a berendezést vásárolták.

A garancia kizárólag akkor érvényes, ha:

- betartják ezt az üzemeltetési utasítást
- szakszerűen használják a berendezést
- csak eredeti pótalkatrészeket használnak

A garancia nem érvényes:

- önhatalmú javítási próbálkozás
- önhatalmú műszaki módosítások
- nem rendeltetésszerű használat esetén

A garancia nem vonatkozik:

- a használatból eredő festékhibákra
- a kopó alkatrészekre, amelyek a pótalkatrész-katalógusban be vannak keretezve xxxxxx (x)
- belső égésű motorokra (ezekre a motorgyártó cég garanciális rendelkezései érvényesek).

A garancia az első végfelhasználó vásárlásától lép életbe. Az időpont meghatározásakor a fizetési bizonylaton szereplő dátum a mérvadó. A garanciajeggyel és az eredeti fizetési bizonylattal forduljon a szakkereskedéshez vagy a legközelebbi hivatalos ügyfélszolgálathoz. A vevő eladóval szembeni kelékszavatossági jogainak törvényes érvényesítési lehetőségeit a jelen nyilatkozat nem befolyásolja.





