

Montageanleitung

Sandkasten mit Dachlift „Mickey“

GB **Instructions for Assembly**
„Mickey“ Sandbox With Adjustable Roof

F **Instructions de montage**
Bac à sable avec toit coulissant „Mickey“

I **Istruzioni per il montaggio**
Sabbiera con tetto mobile „Mickey“

NL **Montagehandleiding**
Zandbak met daklift „Mickey“

Art.-Nr. 31001-6



D Mit dem Kauf dieses Spielgeräts haben Sie eine gute Wahl getroffen. Das Spielgerät eignet sich für Kinder **ab 2 Jahren** und ist gemäß den z. Zt. gültigen Normen für den häuslichen, privaten Bereich geplant und gebaut worden. Bevor Sie mit dem Aufbau beginnen, sollten Sie diese Montageanleitung sorgfältig durchlesen.

GB You have made a good choice with the purchase of this sandbox. The sandbox is suitable for children **from 2 years of age** and has been designed and constructed according to currently valid norms for the domestic private sector. Please carefully read through the assembly instructions before you start assembling it.

F En achetant cet article, vous avez fait un bon choix. Cet article de jeu est destiné aux enfants de **plus de 2 ans** et a été conçu et construit conformément aux normes actuellement en vigueur pour le domaine domestique privé. Nous vous recommandons de lire attentivement ces instructions de montage avant de commencer l'assemblage du produit.

I Acquistando questo gioco avete effettuato un'ottima scelta. Il gioco è adatto a bambini dai **2 anni in su** ed è stato progettato e costruito nel rispetto delle norme attualmente vigenti in ambito domestico e privato. Prima di procedere al montaggio, si consiglia di leggere attentamente le presenti istruzioni.

NL Met de koop van dit speeltoestel heeft u een goede keus gemaakt. Het speeltoestel is geschikt voor kinderen **vanaf 2 jaar** en is volgens de momenteel geldige normen voor huishoudelijk privé gebruik gepland en gebouwd. Voordat u met de assemblage begint, raden wij u aan deze montagehandleiding zorgvuldig door te lezen.

Das Sandkastendach darf **auf keinen Fall** unter Belastung auf- und zugemacht werden. Die Beweglichkeit dient ausschließlich dazu, den Sandkasten abzudecken um den Inhalt vor Verschmutzung (z. B. Blätter, Verschmutzung durch Tiere usw.) zu schützen. Zum Befüllen empfehlen wir ca. 150 kg Spielsand.

Für spätere Wartungen sollte diese Anleitung aufbewahrt werden.

Under no circumstances may the roof of the sandbox be raised or lowered when there is weight on it. The movable section only serves to cover the sandbox in order that the contents can be protected from dirt (e.g., leaves, contamination by animals, etc.). We recommend that you fill the sandbox with approx. 100 kg of play sand.

Please keep these instructions for maintenance to be done later on.

Le toit du bac à sable ne doit **en aucun cas** être ouvert ou fermé pendant qu'il supporte un poids. Sa mobilité sert exclusivement à recouvrir le bac à sable afin de protéger son contenu des salissures (par exemple feuilles ou salissures par les animaux etc.) Nous vous recommandons de remplir le bac avec 150 kilos environ de sable spécial pour bac à sable.

Il est recommandé de conserver ces instructions de montage pour les travaux d'entretien ultérieurs.

Il tetto della sabbiera, quando è carico, **non deve assolutamente** essere sollevato o abbassato. La mobilità della struttura serve essenzialmente per coprire la sabbiera e per ripararne il contenuto dalla sporcizia (ad es. foglie, escrementi animali, etc.). Per riempire la sabbiera consigliamo ca. 150 kg di sabbia.

Si consiglia di conservare le presenti istruzioni per effettuare in futuro la manutenzione.

Het dak van de zandbak mag **in geen geval** onder belasting open- en dichtgeschoven worden. De beweegbaarheid is uitsluitend bedoeld om de zandbak af te dekken en de inhoud tegen vervuiling (bijv. bladeren, vervuiling door dieren enz.) te beschermen. Als vulling adviseren wij ca. 150 kg speelzand.

Voor later onderhoud moet deze handleiding worden opbewaard.



D ACHTUNG:

Aufbau, Montage und Bewegen des Sandkastendachs darf nur von Erwachsenen durchgeführt werden! Das Spielgerät darf im Innen- und Außenbereich nur auf ebenem, weichem Untergrund (z. B. Rasen, Gummimatten, etc.) aufgestellt und betrieben werden! Die Aufbaufläche beträgt ca. 130x130 cm. Achten Sie beim Aufbau auf einen Sicherheitsabstand zu anderen Aufbauten (z. B. Schaukeln, Rutschen, etc.) von zumindest zwei Metern.

GB ATTENTION:

Adult assembly, installation and operation required! Install and use only on level, soft underground (e.g. lawn, rubber mats etc.) both indoors and outdoors! Ground dimensions approx. 130x130 cm. When installing the sandbox make sure to keep a safe distance of at least two meters to other units (e.g. swings, slides, etc.).

F ATTENTION:

L'assemblage, le montage et les déplacements du toit du bac à sable ne doivent être effectués que par des adultes! Cet article de jeu ne doit être installé et utilisé – à l'intérieur comme à l'extérieur - que sur un sol plan et souple (par exemple sur du gazon, des tapis de caoutchouc etc.)! La surface d'installation est d'environ 130x130 cm. Veuillez lors de l'assemblage à respecter une distance de sécurité d'au moins deux mètres avec d'autres installations telles que balançoire ou toboggan.

I ATTENZIONE:

Il tetto della sabbiera può essere costruito, montato e mosso soltanto da persone adulte! Il gioco è adatto sia per interni che per esterni e deve essere montato e usato solo su superfici piane e morbide (ad es. erba, materassini di gomma, ecc.)! La misure di ingombro sono ca. 130x130 cm. Durante il montaggio mantenere una distanza di sicurezza di almeno due metri da altre costruzioni (ad es. da altalene, scivoli, ecc.).

NL ATTENTIE:

De opbouw, montage en het bewegen van het dak van de zandbak mag alleen door volwassenen worden uitgevoerd! Het speeltoestel mag binnen en buiten alleen op een vlakke, zachte ondergrond (bijv. grasveld, rubbermatten, enz.) worden opgezet en gebruikt! Het opbouwvlak bedraagt ca. 130x130 cm. Let bij de opbouw op een veiligheidsafstand t.o.v. andere constructies (bijv. schommels, glijbanen, enz.) van tenminste twee meter.

WARNHINWEISE:

Sicherungsbolzen bei geöffnetem Dach immer einrasten!
Bei starkem Wind das Dach auf jeden Fall absenken!
Das Dach ist nicht zum Spielen geeignet, daher nicht daran hängen, aufstützen, beladen, betreten, etc.

WARNING:

The safety lock bolt must always be locked into place when the roof is raised!
When the wind is strong, the roof should be lowered at any rate!
The roof is not for playing, do not hang from the roof or climb on it or put any weight on it etc.

AVERTISSEMENT:

Les boulons de sécurité doivent toujours être enclenchés lorsque le toit est ouvert!
En cas de vent fort, le toit doit absolument être abaissé!
Le toit n'est pas fait pour jouer, il ne faut donc pas s'y suspendre, ni s'y appuyer, ni le charger, ni marcher dessus etc.

AVVERTENZE:

Inserire sempre il bullone di sicurezza ogni volta che si apre il tetto!
In caso di vento forte non alzare il tetto!
Il tetto non è adatto per giocarci, pertanto non bisogna appendersi, appoggiarsi, caricarlo e calpestarlo, ecc.

WAARSCHUWING:

Veiligheidsbout bij geopend dak altijd arreteren!
Bij hevige wind het dak in ieder geval omlaag halen!
Het dak is niet geschikt om te spelen, daarom er niet aan gaan hangen, erop steunen, beladen, erop gaan staan, enz.



- D** **Wartungshinweise:** In regelmäßigen Abständen sollten die Verschraubungen und Seile überprüft und nachgezogen werden. Bei Bedarf ist ein Austausch mit Originalteilen lt. Stückliste dieser Bedienungsanleitung vorzunehmen.

Dieses Produkt ist überwiegend aus Massivholz gefertigt. Da es sich beim Werkstoff Holz um ein Naturprodukt handelt, kann es vorkommen, dass durch extreme Witterungseinflüsse, insbesondere nach langen Wärmeperioden, sich Trockenrisse bilden. Trockenrisse sind keinesfalls ein Qualitätsmangel, sondern eine natürliche Erscheinung. Je nach Wetterlage können diese Risse bis auf ein Minimum wieder verschließen. Darüber hinaus haben diese Trockenrisse, welche in Längsrichtung des Holzes auftreten, keinen Einfluß auf die Festigkeit und Belastbarkeit des Materials. Das heißt, die statischen Eigenschaften werden nicht beeinträchtigt. Um einer eventuellen Verletzungsgefahr vorzubeugen, können diese Trockenrisse mit Silikon oder einem ähnlichen Material ausgespritzt oder abgeschliffen werden.

Das Holz sollte zumindest einmal pro Jahr mit einer Holzschutzfarbe aus dem Farbenfachhandel nachbehandelt werden. Achten Sie dabei darauf, dass die Farbe für Spielzeug geeignet ist. Wir empfehlen den Spielsand alle fünf Jahre zu wechseln. Eine händische Reinigung (Blätter, Kot, etc.) ist täglich durchzuführen, da Verunreinigungen des Spielsandes auch mit dem Dach nicht vollkommen ausgeschlossen werden können.

- GB** **Maintenance instructions:** The screws and ropes should be checked and tightened/pulled tight at regular intervals. If necessary, replace parts with original parts listed in the parts list of these assembly instructions.

This product is mainly made from solid wood. Because it is a natural wood product, cracks can form due to extreme weather conditions, especially after long hot periods. These cracks are not a sign of lack of quality, but a natural appearance. Depending on the weather conditions, these cracks can close up again. Moreover, these cracks, which appear lengthwise in the wood, do not have any impact on the sturdiness or resilience of the material. This means that the static properties are not affected. In order to prevent possible risk of injury, you can fill in these cracks with silicone or a similar material or polish the wood.

The wood should be treated with a wood preserving paint from your colour specialty shop at least once per year. When treating the wood, please make sure that the paint is suitable for children's toys. We recommend discarding and replacing the play sand every five years. The sandbox should be cleaned manually (leaves, excrement, etc.) every day because the play sand may become contaminated in spite of the roof.

- F** **Conseils d'entretien :** Vérifiez et resserez régulièrement les vis et les cordes. Si le remplacement d'un élément est nécessaire, utilisez uniquement des éléments se trouvant sur le catalogue de cette notice d'entretien.

Ce produit est essentiellement réalisé en bois massif. Le bois étant un produit naturel, il peut arriver que l'exposition à des conditions météorologiques extrêmes, en particulier lors de longues périodes de chaleur, entraîne la formation de telles fissures. Ces fissures dues à la sécheresse ne représentent en aucun cas un défaut de qualité mais sont un phénomène naturel. Il peut arriver qu'elles se referment presque complètement suivant les conditions météorologiques. En outre, ces fissures du bois qui apparaissent dans le sens de la longueur, n'ont aucune influence sur la solidité et la stabilité du matériau. Elles ne portent donc aucune atteinte aux propriétés statiques du bois. On peut les fermer à l'aide de silicone ou produit semblable ou encore les poncer, afin de prévenir tout risque de blessure.

Il est conseillé de traiter le bois une fois par an au moins avec un produit de protection pour bois acheté dans un magasin spécialisé. Vérifiez que le produit est indiqué pour le traitement des jouets. Nous vous recommandons de changer le sable tous les cinq ans. Un nettoyage manuel (feuilles, déjections d'animaux etc.) devra être fait tous les jours, car des salissures du sable, même avec le toit, ne peuvent pas être complètement exclues.

- I** **Consigli per la manutenzione:** Si consiglia di controllare e tirare le viti e la corda ad intervalli regolari. Se è necessario sostituire un pezzo, sostituirlo con un pezzo originale attenendosi alla lista dei pezzi indicata nelle presenti istruzioni.

Questo prodotto è fabbricato in prevalenza con legno massiccio. Poiché il materiale utilizzato è legno e si tratta quindi di un prodotto naturale, è possibile che in seguito all'esposizione ad agenti atmosferici estremi ed in particolare in seguito a lunghi periodi caldi, si formino delle crepe. Le crepe dovute al calore non sono sinonimo di cattiva qualità, bensì sono un fenomeno naturale. In base alle condizioni meteorologiche è possibile che le crepe si richiudano riducendosi al minimo. Inoltre, queste crepe di calore, che appaiono longitudinalmente al legno, non compromettono la stabilità e la robustezza del materiale. Questo significa che la staticità della struttura non viene pregiudicata. Per prevenire un'eventuale pericolo di farsi male, queste crepe di calore possono essere riempite o tolte con del silicone o con un altro materiale simile.

Si consiglia di trattare il legno con una vernice protettiva apposita, almeno una volta l'anno, acquistata presso un rivenditore specializzato in vernici. Fate attenzione che la vernice sia adatta per i giochi. Consigliamo di sostituire la sabbia ogni cinque anni. La pulizia manuale (foglie, escrementi, ecc.) deve essere eseguita quotidianamente in quanto, anche con il tetto chiuso, non è da escludere totalmente che entri della sporcizia.

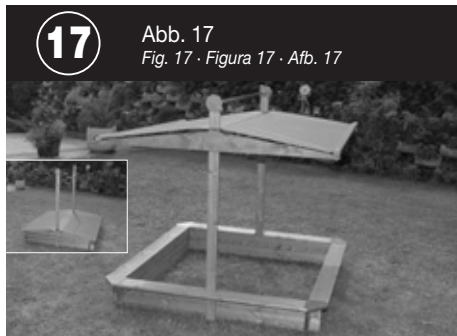
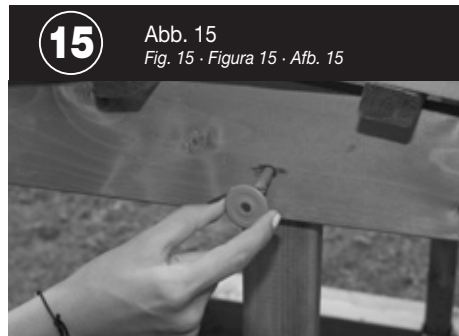
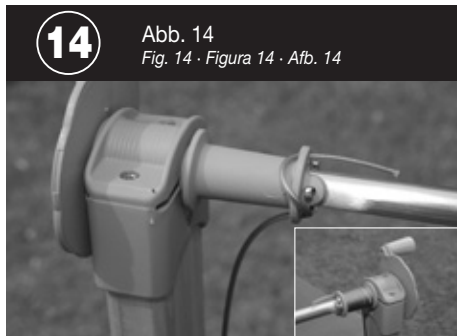
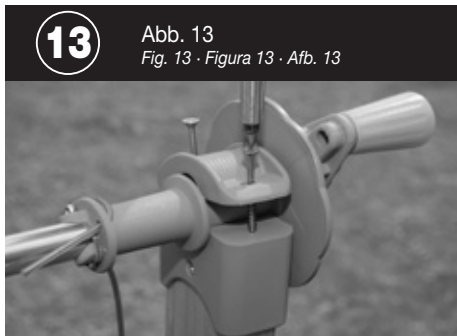
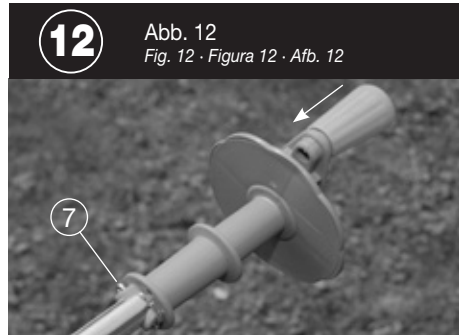
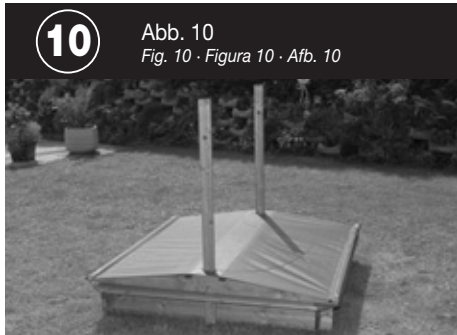
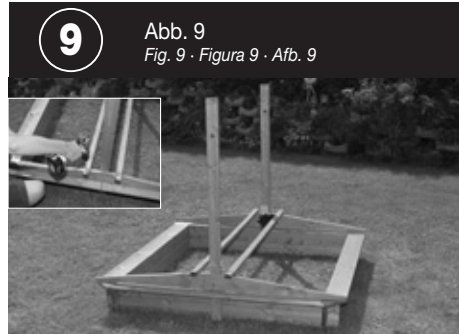
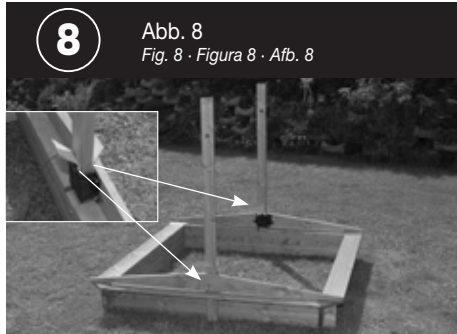
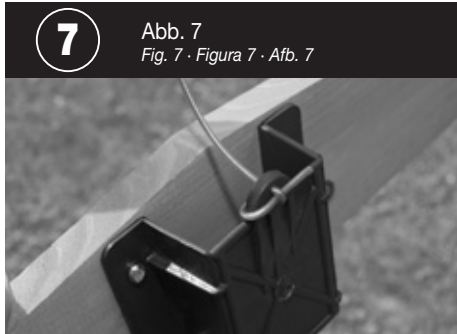
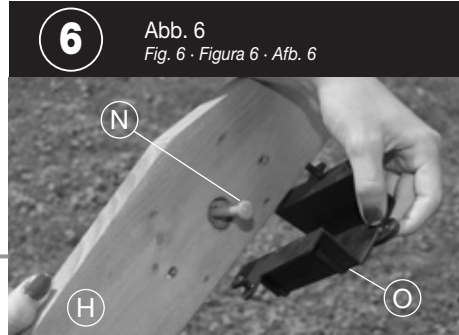
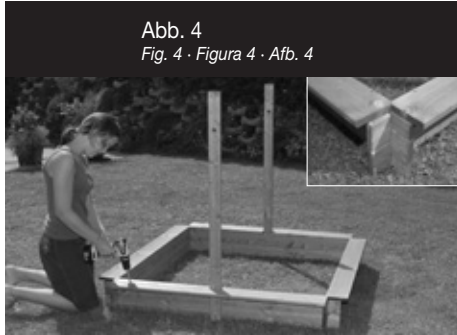
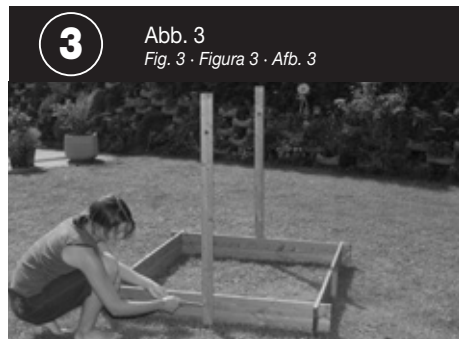
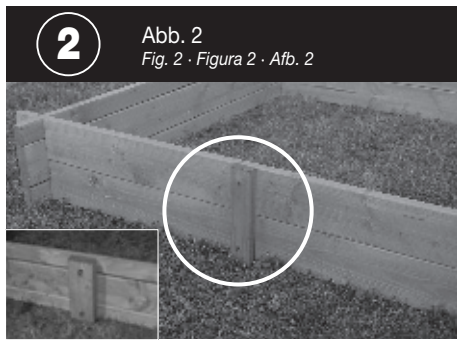
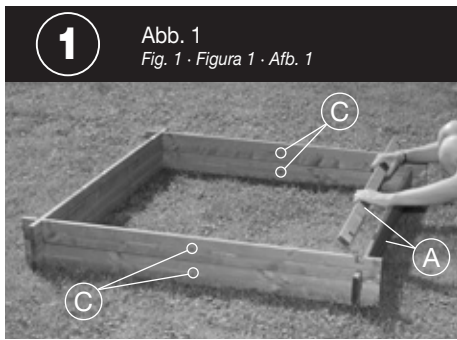
- NL** **Onderhoudsinstructies:** De schroeven en kabels moeten in regelmatige afstanden worden gecontroleerd en vastgetrokken.

Indien nodig moeten deze worden vervangen door originele delen volgens de onderdelenlijst van deze gebruiksaanwijzing.

Dit produkt is voor het merendeel uit massief hout vervaardigd. Aangezien de werkstof hout een natuurprodukt is, kan het voorkomen dat door extreme weersomstandigheden, vooral na lange warmteperioden, droogtescheuren ontstaan. Droogtescheuren zijn in geen geval kwaliteitsgebreken, maar een natuurlijke verschijning. Afhankelijk van de weersgesteldheid kunnen deze scheuren tot op een minimum weer sluiten. Bovendien hebben deze droogtescheuren, die in de lengterichting van het hout optreden, geen invloed op de vastheid en de belastbaarheid van het materiaal. Dit betekent dat de statische eigenschappen niet worden beïnvloed. Om eventuele verwondingen te voorkomen, kunnen deze droogtescheuren met silicoon of een soortgelijk materiaal worden opgevuld of afgeslepen.

Het hout moet tenminste een keer per jaar met hout beschermde verf uit de vakhandel worden nabehandeld. Let er hierbij op dat de verf geschikt is voor speelgoed. Wij adviseren u het speelzand om de vijf jaar te vervangen. Reiniging met de hand (bladeren, poep, etc.) moet elke dag worden uigevoerd, omdat vervuiling van het speelzand ook met het dak erop niet volledig kan worden uitgesloten.





D Abb. 1
Zusammenstecken des Sandkastens.

Beginnen Sie mit 2 Stk. Seitenbretter (A). Ausfräsungen nach oben! Weiter mit den Seitenbrettern (B) und (C). Zum Schluss nochmals 2 Stk. Seitenbretter (A). Achten Sie auf die Positionierung der Seitenbretter (C) mit Loch!

Abb. 2
Stützbrettchen (D) an den Seitenwänden ohne Lochbohrung mittig montieren. Verwenden Sie dazu Schraube (1).

Abb. 3
Montage der Dachsteher (E) mit Schrauben (5)(8)(9). Die Dachsteher werden außenseitig montiert! Hinweis: Die Hutmuttern sollen jeweils nach außen zeigen!

Abb. 4
Auflegen der Sitzbretter (F) und (G), ausrichten und mit Schrauben (1) befestigen!

Abb. 5
Montage der farbigen Ecken (L) an allen vier Ecken mit Schrauben (3).

Abb. 6
Einstecken des Sicherungsbolzen (N) in das Giebelbrett (H) sowie Befestigen des Führungsschuh (O) mit Schrauben (4). Achten Sie auf die vorgestanzten Lochpositionen!

Abb. 7
Einfädeln des Seils (10) in den Führungsschuh (O) lt. Abbildung.
Einsetzen der vormontierten Giebelelemente (H) in die Dachsteher (E) lt. Abbildung.

WICHTIG: Schneiden Sie aus dem Verpackungskarton vier Kartonstreifen mit je ca. 10x5 cm aus und stecken Sie diese zwischen Führungsschuh (O) und Dachsteher (E) als Abstandhalter für die weitere Montage der Firstlatten (J).

Abb. 8
Einsetzen der vormontierten Giebelelemente (H) in die Dachsteher (E) lt. Abbildung.

WICHTIG: Schneiden Sie aus dem Verpackungskarton vier Kartonstreifen mit je ca. 10x5 cm aus und stecken Sie diese zwischen Führungsschuh (O) und Dachsteher (E) als Abstandhalter für die weitere Montage der Firstlatten (J).

Abb. 9
Montage der Firstlatten (J) mit Schrauben (2).

WICHTIG: Anschließend Kartonstreifen entfernen! Die Giebelelemente müssen sich in den Dachstehern (E) leicht bewegen können!

Abb. 10
Aufsetzen der Dachfolie mit Leisten (Q) und Befestigung mit Schrauben (6)(8)(9).

Abb. 11
Montage der Kurbelhalterung (M) auf Dachsteher (E) mit Schraube (3).

Abb. 12
Aufstecken der Kurbel (P) beidseitig auf die Aluminiumachse (K) und Fixierung mit Splint (7).

TIPP: Die Splinte sind sorgfältig umzubiegen und ggf. mit etwas Klebeband abzukleben!

Abb. 13
Einsetzen der vormontierten Kurbelachse in die Kurbelhalterung (M) und Verschraubung mit Schraube (1).

HINWEIS: Die Leichtgängigkeit der Kurbel und die Bremsfunktion wird durch leichteres oder stärkeres Festziehen dieser Schrauben erreicht!

Abb. 14
Einfädeln des Seils (10) in die Kurbelachse lt. Abbildung!
ACHTUNG: Die Seile müssen **beidseitig gleich stark** gespannt sein, um ein paralleles Hochfahren des Daches zu garantieren!

Abb. 15
Einsetzen der Augenschutzplatte auf den Sicherungsbolzen (N).

Abb. 16
Zum Heben und Senken des Daches ist mit der zweiten Hand am Dachsteher (E) entgegenzuhalten. Das verringert die Hebelwirkung!

Abb. 17
Fertiger Aufbau! Der Sicherungsbolzen ist im geöffneten Zustand **IMMER** einzurasten.

HINWEIS: Der Sicherungsbolzen kann durch leichtes Anheben des Daches gelöst werden!

Stückliste Zubehör:

- (1) 24 Stk. Spanplattenschrauben 40 mm
- (2) 8 Stk. Spanplattenschrauben 50 mm
- (3) 18 Stk. Spanplattenschrauben 20 mm
- (4) 8 Stk. Rundkopfschrauben 20 mm
- (5) 4 Stk. Schloßschrauben 55 mm
- (6) 4 Stk. Schloßschrauben 60 mm
- (7) 2 Stk. Splinte
- (8) 8 Stk. Beilagscheiben klein
- (9) 8 Stk. Hutmuttern
- (10) 2 Stk. Seil, je ca. 117 cm

GB Fig. 1
Putting together the sandbox.

Start with 2 sideboards (A). The notched edges must face upwards! Add sideboards (B) and (C). Finally, insert the other 2 sideboards (A). Make sure that the sideboards (C) with a drilled hole are in correct position!

Fig. 2
Screw the reinforcing boards (D) to the middle of the side walls without a drilled hole, using screws (1).

Fig. 3
Mount the roof posts (E) using the screws (5)(8)(9). The roof posts must be on the outside of the sandbox!
Note: The cap nuts must face outwards!

Fig. 4
Put the sitting boards (F) and (G) into place, adjust and attach them with screws (1)!

Fig. 5
Attach one coloured corner unit (L) in each corner with screws (3).

Fig. 6
Put the safety lock bolt (N) into the gable board (H) and attach the guide shoe (O) with the screws (4). Use the punched holes!

Fig. 7
Thread the rope (10) through the hole in the guide shoe (O) as illustrated above.

Fig. 8
Put the preassembled gable elements (H) into the roof posts (E) as illustrated above.

IMPORTANT: Cut four approx. 10x5 cm strips out of the cardboard packaging and put them in between the guide shoes (O) and the roof posts (E) as spacers for the top bars (J).

Fig. 9
Attach the top bars (J) using screws (2).

IMPORTANT: Remove the cardboard strips when you are done! There must be enough space for the gable elements to slide easily up and down the roof posts (E)!

Fig. 10
Put the tarpaulin and battens (Q) into place and use screws (6)(8)(9) to attach.

Fig. 11
Mount the crank brackets (M) on the roof posts (E) using screws (3).

Fig. 12
Put the cranks (P) on both ends of the aluminium spindle (K) and fasten them with the cotter pins (7).

TIP: The cotter pins must be bent carefully and covered with adhesive tape, if necessary!

Fig. 13
Put the preassembled crank axles into the crank brackets (M) and fasten them with a screw (1).

NOTE: Smooth cranking and braking function are achieved by tightening or loosening this screw!

Fig. 14
Thread the ropes (10) into the crank axles as illustrated above!

ATTENTION: The ropes must be **equally taut on both sides** to guarantee that the roof raises evenly!

Fig. 15
Put the eye protection plate on the safety lock bolt (N).

Fig. 16
When raising and lowering the roof, stabilize the roof post (E) with your second hand to reduce the leverage!

Fig. 17
Construction finished! When the roof is raised, the safety lock bolt must **ALWAYS** be locked into place.

NOTE: Lift the roof a little to release the safety lock bolt!

Accessory parts list

- (1) 24 particle board screws 40 mm
- (2) 8 particle board screws 50 mm
- (3) 18 particle board screws 20 mm
- (4) 8 round-head screws 20 mm
- (5) 4 coach bolts 55 mm
- (6) 4 coach bolts 60 mm
- (7) 2 cotter pins
- (8) 8 small shims
- (9) 8 cap nuts
- (10) 2 ropes, approx. 117 cm each

F Fig. 1
Assemblage du bac à sable.

Commencez par 2 planches latérales (A). Veuillez à mettre les rainures vers le haut! Continuez avec les planches latérales (B) et (C). Pour finir, ajoutez encore 2 planches latérales (A). Veuillez à bien positionner les planches latérales (C) munies de trous!

Fig. 2
Montez les planchettes de renforcement au milieu des côtés démunis de trous. Utilisez pour cela les vis (1).

Fig. 3
Montage des montants pour le toit (E) avec les vis (5)(8)(9). Les montants doivent être fixés à l'extérieur! Veuillez à ce que les boulons à tête bombée soient dirigés vers l'extérieur!

Fig. 4
Poser les planches de siège (F) et (G), les positionner et les fixer avec les vis (1).

Fig. 5
Assemblage des coins de couleur (L) aux quatre coins à l'aide des vis (3).

Fig. 6
Introduire les boulons de sécurité (N) dans la planche de pignon (H) et fixer le galet de guidage (O) à l'aide des vis (4). Veiller à la position des trous prépercés!

Fig. 7
Enfilez la corde (10) dans le galet de guidage (O) comme indiqué sur la photo.

IMPORTANT : coupez dans le carton d'emballage 4 languettes de carton d'environ 10x5 cm chacune et

placez-les entre le galet de guidage (O) et le montant pour le toit (E) pour réserver un espace nécessaire à la poursuite du montage des lattes faitières (J).

Fig. 8
Placez les éléments de pignon (H) prémontés dans les montants du toit (E) comme indiqué sur la photo.

IMPORTANT : coupez dans le carton d'emballage 4 languettes de carton d'environ 10x5 cm chacune et placez-les entre le galet de guidage (O) et le montant du toit (E) pour réserver un espace nécessaire à la poursuite du montage des lattes faitières.

Fig. 9
Montage des lattes faitières (J) au moyen de vis (2).
IMPORTANT : Enlever ensuite les languettes de carton! Les éléments de pignon doivent pouvoir bouger légèrement dans les montants (E)

Fig. 10

Mise en place de la toile du toit avec baguettes (Q) et fixation au moyen des vis (6)(8)(9).

Fig. 11

Montage de la fixation de manivelle (M) sur le montant (E) au moyen des vis (3).

Fig. 12

Pose des manivelles (P) aux deux extrémités de la tringle en aluminium (K) et fixation avec les goupilles fendues (7).

CONSEIL : Il convient de recourber avec soin les goupilles fendues et de les coller éventuellement avec un ruban adhésif.

Fig. 13

Pose de la tringle prémontée dans la fixation de manivelle (M) et vissage avec les vis (1)

I Figura 1

Incastrare le parti che compongono la sabbiera. Iniziare prendendo 2 pannelli laterali (A). Le scanalature devono essere rivolte verso l'alto! Incastratevi poi i pannelli laterali (B) e (C). Infine, incastrate nuovamente altri 2 pannelli laterali (A). Fate attenzione a posizionare i pannelli laterali (C) con il buco nel modo corretto!

Figura 2

Montare centralmente le tavolette di sostegno (D) sulle pareti laterali senza i fori. Per il fissaggio utilizzate le viti (1).

Figura 3

Montaggio dei pannelli di sostegno del tetto (E) con le viti (5)(8)(9). I pannelli di sostegno del tetto vengono montati esteriormente alla sabbiera! Attenzione: I dadi ciechi devono essere rivolti verso l'esterno!

Figura 4

Posizionare i pannelli del sedile (F) e (G), allinearli e fissarli con le viti (1)!

Figura 5

Montare gli angoli colorati (L) su tutti e quattro gli angoli fissandoli con le viti (3).

Figura 6

Inserire il bullone di sicurezza (N) nel pannello frontale (H) e fissare il pattino guida (O) con le viti (4). Fate attenzione alla posizione dei fori già predisposti.

Figura 7

Infilare la corda (10) nel pattino guida (O) come mostrato nella figura. Mettere gli elementi frontali (H), montati in precedenza, sui pannelli di sostegno del tetto (E) come mostrato nella figura.

NL Afb. 1

Assemblage van de zandbak. Begin met 2 stuks zijplanken (A). Uitvezingen naar boven! Verder met de zijplanken (B) en (C). Tenslotte nog eens 2 stuks zijplanken (A). Let op de positionering van de zijplanken (C) met gat!

Afb. 2

Steunplankjes (D) aan de zijkanen zonder gatboring in het midden bevestigen. Gebruik hiervoor schroef (1).

Afb. 3

Montage van de dakpalen (E) met schroeven (5)(8)(9). De dakpalen worden aan de buitenkant gemonteerd! Aanwijzing: De dopmoeren moeten telkens naar buiten wijzen!

Afb. 4

Aanbrengen van de zitplanken (F) en (G), justeren en met schroeven (1) vastmaken!

Afb. 5

Montage van de gekleurde hoeken (L) aan alle vier hoeken met schroeven (3).

Afb. 6

Insteken van de veiligheidsbout (N) in de gevelplank (H) evenals vastmaken van de geleidingsschoen (O) met schroeven (4). Let op de gestanste gatposities!

Afb. 7

Invloegen van de kabel (10) in de geleidingsschoen (O) volgens afbeelding.

REMARQUE : la souplesse de la manivelle et la fonction de freinage seront obtenues en serrant plus ou moins ces vis.

Fig. 14

Enfiler la corde (10) dans la tringle comme indiqué sur la photo.

ATTENTION : les cordes doivent avoir la même tension des deux côtés pour garantir un coulisage parallèle du toit vers le haut.

Fig. 15

Pose de l'œillet de renforcement sur le boulon de sécurité (N).

Fig. 16

Pour faire monter ou descendre le toit, exercer une pression dans le sens opposé avec la main libre sur le montant (E). On diminue ainsi l'effet de levier.

IMPORTANTE: Ritagliate quattro strisce di cartone dall'imballaggio, ognuna di ca. 10x5 cm e infilatele tra il pattino guida (O) e il pannello di sostegno del tetto (E). Vi serviranno come distanza di riferimento per montare le traverse (J).

Figura 8

Mettere gli elementi frontali (H), montati in precedenza, sui pannelli di sostegno del tetto (E) come mostrato nella figura.

IMPORTANTE: Ritagliate quattro strisce di cartone dall'imballaggio, ognuna di ca. 10x5 cm e infilatele tra il pattino guida (O) e il pannello di sostegno del tetto (E). Vi serviranno come distanza di riferimento per montare le traverse (J).

Figura 9

Fissare le traverse (J) con le viti (2).

IMPORTANTE: Una volta fissate, rimuovere le strisce di cartone! Gli elementi frontali devono potersi muovere leggermente sui supporti del tetto (E)!

Figura 10

Applicare il telo di copertura con i listelli (Q) e fissarlo con le viti (6)(8)(9).

Figura 11

Montare il supporto di fissaggio della manovella (M) sul pannello di sostegno del tetto (E) con la vite (3).

Figura 12

Incastrare la manovella (P) su entrambi i lati sull'asta di alluminio (K) e fissarla con la coppiglia (7).

CONSIGLIO: Le coppiglie devono essere piegate con cautela ed eventualmente fissate con un po' di nastro adesivo!

Afb. 8

Aanbrengen van de voorgebouwde gevelelementen (H) in de dakpalen (E) volgens afbeelding.

BELANGRIJK: Knip uit de verpakkingsdoos vier kartonnen strips met ieder ca. 10x5 cm uit en steek deze tussen de geleidingsschoen (O) en de dakpaal (E) als afstandhouder voor de verdere montage van de daklatten (J).

Afb. 9

Montage van de daklatten (J) met schroeven (2). **BELANGRIJK:** Vervolgens de kartonnen strips verwijderen! De gevelelementen moeten gemakkelijk in de dakpalen (E) kunnen bewegen.

Afb. 10

Aanbrengen van de dakfolie met randen (Q) en bevestiging met schroeven (6)(8)(9).

Afb. 11

Montage van de krukhouder (M) op dakpaal (E) met schroef (3).

Afb. 12

Opsteken van de kruk (P) aan beide zijden van de aluminiums (K) en fixatie met splitpen (7). **TIP:** De splitpenen zorgvuldig ombuigen en eventueel met plakband afplakken!

Afb. 13

Insteken van de voorgebouwde kruk in de krukhouder (M) en vastschroeven met schroef (1). **AANWIJZING:** De lichte loop van de kruk en de remfunctie wordt door lichter of vaster vasttrekken van deze schroeven bereikt!

Fig. 17

Assemblage terminé! Le boulon de sécurité doit **TOUJOURS** être enclenché quand le toit est ouvert.

REMARQUE: le boulon de sécurité peut être facilement déverrouillé en poussant légèrement le toit vers le haut.

Liste des pièces / accessoires

- (1) 24 vis pour aggloméré 40 mm
- (2) 8 vis pour aggloméré 50 mm
- (3) 18 vis pour aggloméré 20 mm
- (4) 8 vis tête ronde 20 mm
- (5) 4 vis de sécurité 55 mm
- (6) 4 vis de sécurité 60 mm
- (7) 2 goupilles fendues
- (8) 8 petites rondelles
- (9) 8 boulons à tête bombée
- (10) 2 cordes de 117 cm chacune

Figura 13

Inserire l'asta della manovella montata in precedenza nell'apposito supporto di fissaggio (M) e fissarlo con la vite (1). **ATTENZIONE:** La scorrevolezza della manovella e la funzione di freno vengono regolate attraverso il serraggio più o meno forte di questa vite!

Figura 14

Far passare la corda (10) nell'asta come mostrato nella figura! **ATTENZIONE:** La corda deve essere tesa da entrambe le parti in ugual misura, in modo da garantire un sollevamento uniforme del tetto!

Figura 15

Infilare la rondella di protezione sul bullone di sicurezza (N).

Figura 16

Per alzare e abbassare il tetto è necessario tenere entrambe le mani sul pannello di sostegno (E) in modo da contrastare l'effetto leva!

Figura 17

Montaggio terminato! Il bullone di sicurezza deve essere inserito **OGNI VOLTA** che si alza il tetto. **ATTENZIONE:** Il bullone di sicurezza può essere rimosso facilmente sollevando leggermente il tetto!

Lista dei pezzi accessori

- (1) 24 pezzi; viti per trucioli a testa piana 40 mm
- (2) 8 pezzi; viti per trucioli a testa piana 50 mm
- (3) 18 pezzi; viti per trucioli a testa piana 20 mm
- (4) 8 pezzi; viti a testa tonda 20 mm
- (5) 4 pezzi; viti a testa tonda con quadro sottotesta 55 mm
- (6) 4 pezzi; viti a testa tonda con quadro sottotesta 60 mm
- (7) 2 pezzi; coppiglie
- (8) 8 pezzi; rondelle piccole
- (9) 8 pezzi; dadi ciechi
- (10) 2 pezzi; corde di ca. 117 cm l'una

Afb. 14

Invloegen van de kabel (10) in de kruk volgens afbeelding!

ATTENTIE: De kabels moeten **aan beide zijden gelijkmatig strak** zijn gespannen om parallel omhoog brengen van het dak te garanderen!

Afb. 15

Aanbrengen van de oogbeveiligingsplaat op de veiligheidsbout (N).

Afb. 16

Om het dak omhoog en omlaag te brengen met de tweede hand tegen de dakpaal (E) drukken. Dit vermindert de hefwerking!

Afb. 17

Opbouw klaar! De veiligheidsbout moet in de geopende stand **ALTIJD** worden gearreëerd. Aanwijzing: De veiligheidsbout kan door licht optillen van het dak worden losgemaakt!

Lijst van toebehoren

- (1) 24 stuks spaanplaatschroeven 40 mm
- (2) 8 stuks spaanplaatschroeven 50 mm
- (3) 18 stuks spaanplaatschroeven 20 mm
- (4) 8 stuks schroeven met bolle kop 20 mm
- (5) 4 stuks slotschroeven 55 mm
- (6) 4 stuks slotschroeven 60 mm
- (7) 2 stuks splitpenen
- (8) 8 stuks onderlegschilden klein
- (9) 8 stuks dopmoeren
- (10) 2 stuks kabels, ieder ca. 117 cm

D Stückliste des Bausatzes

GB Play set parts list

F Liste des pièces du kit

I Lista dei pezzi contenuti nel kit di montaggio

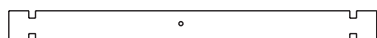
NL Lijst met onderdelen van het bouwpakket



(A)



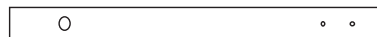
(B)



(C)



(D)



(E)



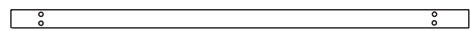
(F)



(G)



(H)



(J)



(K)



(L)



(M)



(N)



(O)



(P)



(Q)

D Stückliste des Bausatzes:

(A)

4 Stk. Seitenbrett, 1 Nut

(B)

2 Stk. Seitenbrett, Doppelnut

(C)

4 Stk. Seitenbrett mit Loch, Doppelnut

(D)

2 Stk. Stützbrettchen

(E)

2 Stk. Dachsteher

(F)

2 Stk. Sitzbrett

(G)

2 Stk. Sitzbrett mit Ausnehmung

(H)

2 Stk. Giebelbrett

(J)

2 Stk. Firstlatte

(K)

1 Stk. Aluminium-Achse

(L)

4 Stk. farbige Ecken aus Kunststoff

(M)

2 Stk. Kurbelhalterung

(N)

2 Stk. Sicherungsbolzen mit Augenschutzplatte

(O)

2 Stk. Führungsschuh

(P)

2 Stk. Kurbeln

(Q)

1 Stk. Dachfolie mit Leisten

F Liste des pièces du kit :

(A)

4 planches latérales, 1 rainure

(B)

2 planches latérales, rainure double

(C)

4 planches latérales, 1 trou, rainure double

(D)

2 planchettes de renforcement

(E)

2 montants pour le toit

(F)

2 planches de siège

(G)

2 planches de siège avec encoche-logement

(H)

2 planches de pignon

(J)

2 lattes faitières

(K)

1 tringle en aluminium

(L)

4 coins de couleur en matière plastique

(M)

2 éléments de fixation pour la manivelle

(N)

2 boulons de sécurité avec œillet de renforcement

(O)

2 galets de guidage

(P)

2 manivelles

(Q)

1 toile pour le toit avec baguettes

NL Lijst met onderdelen van het bouwpakket:

(A)

4 stuks zijplanken, 1 groef

(B)

2 stuks zijplanken, dubbele groef

(C)

4 stuks zijplanken met gat, dubbele groef

(D)

2 stuks steunplankjes

(E)

2 stuks dakpalen

(F)

2 stuks zitplanken

(G)

2 stuks zitplanken met uitsparing

(H)

2 stuks gevelplanken

GB Construction kit parts list:

(A)

4 sideboards, single groove

(B)

2 sideboards, double groove

(C)

4 sideboards with a drilled hole, double groove

(D)

2 reinforcing boards

(E)

2 roof posts

(F)

2 sitting boards

(G)

2 sitting boards with clearance space

(H)

2 gable boards

(J)

2 top bars

(K)

1 aluminium spindle

(L)

4 coloured plastic corner seating units

(M)

2 crank brackets

(N)

2 safety lock bolts with eye protection plate

(O)

2 guide shoes

(P)

2 cranks

(Q)

1 tarpaulin and battens

I Lista dei pezzi contenuti nel kit di montaggio

(A)

4 pezzi; pannelli laterali, con scanalatura su un lato

(B)

2 pezzi; pannelli laterali, con scanalatura su due lati

(C)

4 pezzi; pannelli laterali con foro, scanalatura su due lati

(D)

2 pezzi; Tavolette di sostegno

(E)

2 pezzi; pannelli di sostegno tetto

(F)

2 pezzi; pannelli sedile

(G)

2 pezzi; pannelli sedile con incastro

(H)

2 pezzi; pannelli frontali

(J)

2 pezzi; traverse

(K)

1 pezzo; asta di alluminio

(L)

4 pezzi; angoli colorati di plastica

(M)

2 pezzi; supporti per il fissaggio della manovella

(N)

2 pezzi; bulloni di sicurezza con rondella di protezione

(O)

2 pezzi; pattini guida

(P)

2 pezzi; manovelle

(Q)

1 pezzo; telo di copertura con listelli

NL Lijst met onderdelen van het bouwpakket:

(A)

4 stuks zijplanken, 1 groef

(B)

2 stuks zijplanken, dubbele groef

(C)

4 stuks zijplanken met gat, dubbele groef

(D)

2 stuks steunplankjes

(E)

2 stuks dakpalen

(F)

2 stuks zitplanken

(G)

2 stuks zitplanken met uitsparing

(H)

2 stuks gevelplanken

(J)

2 stuks dakplanken

(K)

1 stuk aluminiumas

(L)

4 stuks gekleurde hoeken van kunststof

(M)

2 stuks .krukhouders

(N)

2 stuks veiligheidsbouten met oogbeveiligingsplaat

(O)

2 stuks geleidingsschoenen

(P)

2 stuks krukken

(Q)

1 stuk dakfolie met randen