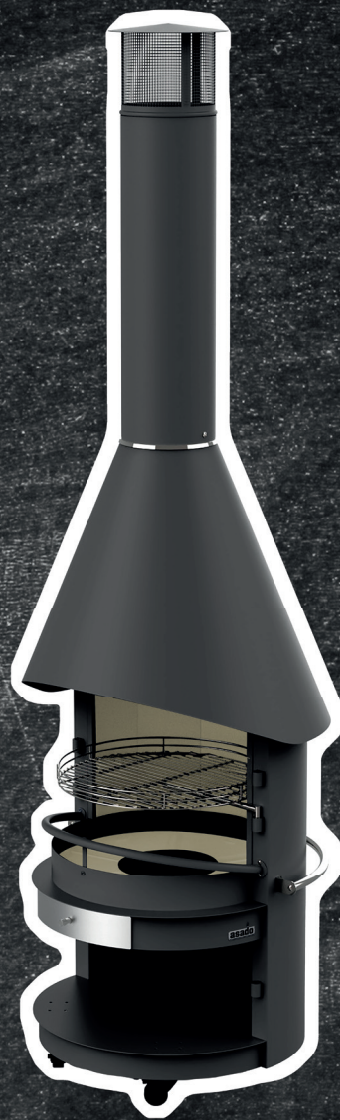




# Nutzungsinformation



**Garten-Grillkamin  
Ø 70 cm Fuego**



Vielen Dank, dass Sie sich für unseren asado® Garten-Grillkamin entschieden haben.

Diese Nutzungsinformation gibt Ihnen wichtige Hinweise und Warnungen für den Gebrauch, die Sicherheit, den Aufbau und die Bedienung.

Bewahren Sie die Nutzungsinformation für den späteren Gebrauch auf.

Übergeben Sie diese auch an einen möglichen Nachbesitzer.

**Lesen Sie vor der ersten Montage und Inbetriebnahme die Nutzungsinformation aufmerksam und vollständig durch. Beachten Sie die Warn- und Sicherheitshinweise!**

Verwenden Sie den Garten-Grillkamin nur, wenn er einwandfrei in Ordnung ist.

Ist der Artikel, oder ein Teil davon defekt, darf er keinesfalls genutzt werden.

Der Garten-Grillkamin ist für den privaten Gebrauch bestimmt und darf keinesfalls gewerblich genutzt werden.

Das Produkt entspricht den aktuellen Standards sowie den geltenden Sicherheitsbestimmungen zum Zeitpunkt des Inverkehrbringens im Rahmen seiner bestimmungsgemäßen Verwendung.

Es sind stets die national- und international gültigen Sicherheits-, Gesundheits- und Arbeitsvorschriften zu beachten und zu befolgen.

## Inhalt

---

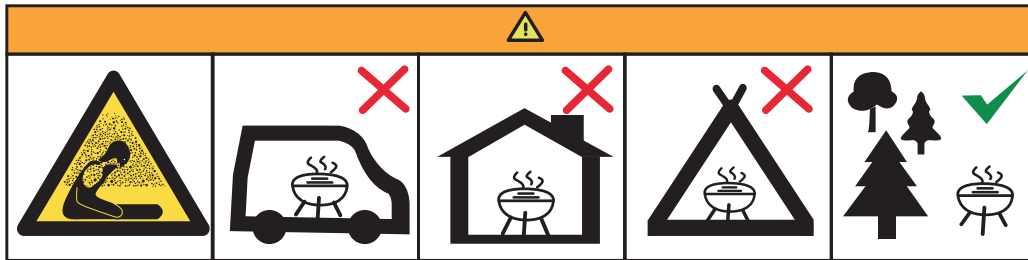
<b>Warn- und Sicherheitshinweise</b> .....	3
<b>Anwendung</b> .....	3
Warn- und Sicherheitshinweise für die Anwendung.....	3
Brennstoffe.....	4
Kaminbetrieb.....	5
Grillbetrieb.....	5
Grillvarianten.....	6
<b>Reinigung &amp; Pflege</b> .....	6
Warn- und Sicherheitshinweise für die Reinigung und Pflege.....	6
Reinigung und Pflege.....	6
<b>Aufbewahrung bei Nichtnutzung</b> .....	7
Sicherheitshinweise für die Aufbewahrung bei Nichtnutzung.....	7
Aufbewahrung bei Nichtnutzung.....	7
<b>Entsorgung</b> .....	7
<b>Technische Daten</b> .....	7
<b>Hilfe bei Störungen</b> .....	8
<b>Gewährleistung</b> .....	9
<b>Urheberrecht</b> .....	10
<b>Hersteller und Produktservice</b> .....	10
Zubehör.....	10
<b>Lieferumfang</b> .....	10
<b>Aufbau</b> .....	12
Warn- und Sicherheitshinweise für den Aufbau.....	12
Benötigtes Werkzeug.....	12
Montage.....	13



## WARN- UND SICHERHEITSHINWEISE



Bitte beachten Sie alle Warn- und Sicherheitshinweise! Bei Missachtung der Hinweise kann es zu schweren oder tödlichen Verletzungen kommen und auch zu Bränden und Explosionen führen.



- ⚠ **Betreiben Sie den Grill nicht in geschlossenen und/oder bewohnbaren Räumen, z. B. Gebäuden, Zelten, Wohnwagen, Wohnmobilen, Booten. Es besteht Lebensgefahr durch Kohlenmonoxid-Vergiftung.**
- ⚠ **ACHTUNG! Dieses Grillgerät wird sehr heiß und darf während des Betriebes nicht bewegt werden! Nicht in geschlossenen Räumen nutzen!**
- ⚠ **Nur im Freien verwenden!**
- ⚠ **ACHTUNG! Zum Anzünden oder Wiederanzünden keinen Spiritus oder Benzin verwenden!**
- ⚠ **Nur Anzündhilfen entsprechend EN 1860-3 verwenden!**
- ⚠ **ACHTUNG! Kinder und Haustiere fernhalten!**
  
- ⚠ Bei der Nutzung des Garten-Grillkamins wird Kohlenmonoxyd freigesetzt!  
Es ist ein geruchs-, farb- und geschmacksloses Gas, das hoch giftig ist und tödlich sein kann!  
Der Garten-Grillkamin ist ausschließlich für die Nutzung im Außenbereich/Freien bestimmt.  
Die Nutzung in geschlossenen Räumen, in einer Garage, auf einer Veranda, einer überdachten Terrasse oder unter einer Dachkonstruktion jeglicher Art, ist untersagt!
  
- ⚠ Kinder, Jugendliche unter 16 Jahren, Haustiere und unbefugte Personen von dem Garten-Grillkamin fernhalten!
  
- ⚠ Immer mit Umsicht und in bester Verfassung mit dem Garten-Grillkamin arbeiten!  
Eine Nutzung bei Müdigkeit, Krankheit, unter Alkohol-, Medikamenten- und/oder Drogeneinfluss ist untersagt!

## Anwendung

### WICHTIG für die erste Inbetriebnahme!

Die erste Inbetriebnahme darf nur durch Befeuern und nicht durch das Grillen erfolgen!

Der hitzebeständige Lack härtet erst nach einigen Betriebsstunden aus.

Befeuern Sie den Garten-Grillkamin erst leicht an und steigern Sie langsam die Temperatur durch Nachlegen von Holzscheiten.

Während der Aushärtung des Lackes bei der ersten Befeuern ist eine Geruchsentstehung und Dampfentwicklung unvermeidlich.

Die Farbe darf während der Aushärtung keinesfalls berührt werden.

- ⚠ Lassen Sie den Garten-Grillkamin während der Nutzung nie unbeaufsichtigt!
  
- ⚠ Der Garten-Grillkamin muss im Betrieb und bis zum Ende der Auskühlphase einen Mindestabstand von 5 m zu brennbaren Materialien haben.

- ⚠ Der Garten-Grillkamin darf ausschließlich mit Holzkohle oder abgelagertem Scheitholz befeuert werden. Verwenden Sie keinesfalls Brandbeschleuniger (z. B. Brennsprit, Brennpaste).
- ⚠ Überlasten Sie den Garten-Grillkamin nicht mit mehr Brennstoff als zulässig.
- ⚠ Vor dem Bewegen des Garten-Grillkamins, den Kamin vollständig abkühlen lassen und das Grillrost entfernen. Das Grillrost könnte sich ansonsten beim Transport lösen und dabei vom Halter fallen.
- ⚠ Den Garten-Grillkamin nur mit 2 Personen bewegen.
- ⚠ Den heißen Grillrost immer auf eine feuerfeste Unterlage legen, wenn Sie ihn aus dem Garten-Grillkamin nehmen.
- ⚠ Den Aschekasten während des Betriebes nicht öffnen und die Asche entfernen. Der Kamin-/ Grillvorgang muss beendet und die Asche erkaltet sein, bevor man den Aschekasten leert! Es können auch nach dem äußeren Abkühlen des Garten-Grillkamins noch Glutnester in der Asche vorhanden sein! Heiße Asche niemals in den Hausmüll geben.
- ⚠ Auf Grund der Hitzeentwicklung während des Brennvorganges und Abstrahlung nach unten, lagern Sie bitte im Holzfach nur geringe Mengen an Brennholz!
- ⚠ Leicht brennbare Materialien dürfen nicht unten im Holzfach aufbewahrt werden!
- ⚠ ACHTUNG! Zum Anzünden oder Wiederanzünden keinen Spiritus oder Benzin verwenden! Nur Anzündhilfen entsprechend EN 1860-3 verwenden!
- ⚠ Geben Sie niemals Zündflüssigkeit oder mit Zündflüssigkeit getränkte Kohle auf heiße oder warme Kohle nach. Dieses verursacht u. a. Beschädigungen an dem Garten-Grillkamin oder führt zu Verpuffungen.
- ⚠ Verwenden Sie den Garten-Grillkamin niemals in der Nähe von entzündlichen Flüssigkeiten (z. B. Benzin, elektrischen Leitungen, Gas- und Kraftstoffschläuchen).
- ⚠ Zum Grillen und beim Nachlegen von Holzkohle oder Holzsplit langstieliges Grillbesteck und Ofenhandschuhe verwenden, um Verbrennungen und Spritzer zu vermeiden. Bei der Handhabung erhitzter Teile Schutzhandschuhe anlegen.
- ⚠ Nutzen Sie den Garten-Grillkamin niemals bei Regen, Wind, Sturm und sonstigen schlechten Wetterbedingungen.
- ⚠ Niemals den Garten-Grillkamin mit Wasser löschen! Es kann eine Dampfexplosion verursachen. Halten Sie stets funktionierendes und schnell greifbares Löschmittel (z. B. Feuerlöscher, Sand) bereit.

## Brennstoffe

---

- ⚠ **Die folgenden Brennstoffe dürfen keinesfalls verwendet werden:**  
Nasses oder geteertes Holz, Hobelspäne, Staubkohle, Papier und Karton, Polymere, behandeltes oder lackiertes Holz, Spanplattenreste, Tannenzapfen, Rindenabfälle, Pellets, sowie generell Abfälle jeglicher Art!

Bitte nur die Brennstoffmenge auflegen, die unter „technische Daten“ aufgeführt ist.

- Scheitholz sollte eine Länge von ca. 30 cm haben und einen Durchmesser von ca. 10 cm. Scheitholz, das unter einem offenen Schutzdach gelagert wurde, hat in der Regel bei guter Belüftung nach ca. zwei Jahren einen Feuchtigkeitsgehalt von 10–15%, dann ist es am besten zur Verbrennung geeignet. Wir empfehlen Ihnen, Holz zu verwenden, welches bestmöglich getrocknet ist. Geeignete Messgeräte erhalten Sie im Fachhandel.
- Das frisch geschlagene Holz hat einen geringen Heizwert, da es zu feucht ist und deshalb schlecht brennt – es setzt sehr viele Rauchgase frei und verschmutzt zusätzlich die Umgebung. Dies führt zu einer verkürzten Lebensdauer des Garten-Grillkamins. Der erhöhte Kondensat- und Teergehalt in den Abgasen führt zu Verstopfungen des Rauchrohres und des Garten-Grillkamins. Wenn Sie diese verwenden, verdoppelt sich der Brennstoffverbrauch.
- Neben der Verwendung zugelassener Brennstoffe spielt die Brennstoffaufgabe eine wichtige Rolle für die Qualität des Abbrandes. Bitte beherzigen Sie daher folgende Regeln:
  1. Das Nachlegen sollte nur auf die Grundglut der bereits abgebrannten Brennstoffmasse erfolgen, wenn keine Flammen mehr sichtbar sind.
  2. Der Brennstoff sollte nur einlagig aufgelegt werden.
  3. Legen Sie das Scheitholz nach Möglichkeit nicht mit der Schnittfläche in Richtung der Öffnung (Sauberkeit).

## **Kaminbetrieb**

---

1. Prüfen Sie, ob der Aschekasten eingeschoben ist.
2. Prüfen Sie, dass der Grillrost nicht eingehängt ist, damit dieser nicht beschädigt wird.
3. Legen Sie unbehandelte Holzscheite (max. Fassungsvermögen beachten!) auf den Boden des Feuerraumes.
4. Die trockenen Kohleanzünder / das Anfeuerholz gleichmäßig auf die Holzscheite verteilen.
5. Die Kohleanzünder / das Anfeuerholz am besten mit einem langen Streichholz anzünden.

## **Grillbetrieb**

---

1. Prüfen Sie, ob der Aschekasten eingeschoben ist.
2. Holzkohle auf den Boden des Feuerraumes zu einer Pyramide aufschichten (max. Fassungsvermögen beachten!).
3. Die trockenen Kohleanzünder gleichmäßig auf der Holzkohle verteilen.
4. Die Kohleanzünder am besten mit einem langen Streichholz anzünden.
5. Wenn die Holzkohle mindestens 30 Minuten durchgeglüht ist, verteilen Sie diese gleichmäßig auf dem Boden im Feuerraum. Nutzen Sie dazu langstieliges, feuerfestes Werkzeug.
6. Fetten Sie den Grillrost mit etwas Pflanzenöl ein, bevor Sie diesen einhängen. Dadurch verhindern Sie, dass das Grillgut haften bleibt oder nutzen Sie eine Grill-Aluschale.
7. Hängen Sie den Grillrost ein.
8. Das Grillgut erst dann auf den Grillrost oder die Alu-Grillschale legen, wenn die Holzkohle mit einer hellen Ascheschicht bedeckt ist.

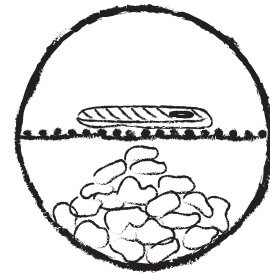
Sie können zum Anheizen der Holzkohle auch einen Anzündkamin (nicht im Lieferumfang enthalten) verwenden.

## Grillvarianten

---

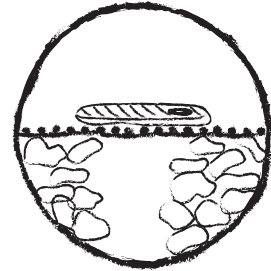
### Direktes Grillen

Dies entspricht dem Anbraten mit einer Bratpfanne. Das Grillgut (z. B. Fleisch) liegt direkt über der Holzkohle und ist einer sehr starken Hitze ausgesetzt. Hierdurch wird das Grillgut scharf angebraten. Achten Sie darauf, das Grillgut rechtzeitig zu wenden, damit es nicht anbrennt.



### Indirektes Grillen

Dies entspricht dem Garen. Bei dieser Methode sollte die Temperatur nicht zu hoch sein. Das Grillgut (z. B. Fleisch) liegt nicht direkt über der Holzkohle und ist keiner sehr starken Hitze ausgesetzt.



## Reinigung und Pflege

---

- ⚠️ Reinigen Sie den Garten-Grillkamin erst, wenn er vollständig erkaltet ist.
- ⚠️ Der Aschekasten muss nach jeder Nutzung entleert werden.  
Die Asche darf nicht mit einem konventionellen Staubsauger, sondern nur mit einem speziellen Aschesauger entfernt werden!
- ⚠️ Verwenden Sie keine spitzen Gegenstände, Scheuerlappen, Scheuerbürsten, chemischen Lösungsmittel, Farblösungsmittel, Verdüner, usw., um das Produkt zu säubern. Diese sind gesundheitsschädlich und beschädigen die Oberfläche!
- Reinigen Sie den Garten-Grillkamin nach jedem Gebrauch. Das Grillgut kann brennbare Flüssigkeiten (z. B. Fett, Saft) erzeugen. Der Aufwand wird verringert, wenn Sie überschüssige Grillrückstände (z. B. Fett) abbrennen lassen.
- Verwenden Sie zum Reinigen einen Lappen, Wasser und handelsübliches Spülmittel. Vermeiden Sie aggressive Reinigungsmittel.
- Alle Teile mit einem fusselfreien Tuch trocken reiben.
- Wenn auf der Außenseite des Garten-Grillkamins Rost auftreten sollte, reinigen Sie den Garten-Grillkamin zunächst gründlich. Danach bearbeiten Sie die betroffene Stelle mit Stahlwolle oder feinkörnigem Schleifpapier. Anschließend müssen Sie die Stellen mit einer hitzebeständigen Farbe neu versiegeln.
- Die Innenseiten des Garten-Grillkamins dürfen Sie auf keinen Fall mit Farbe o. Ä. bestreichen.

## Aufbewahrung bei Nichtnutzung

---

- ⚠ Sollten Sie eine Schutzhülle o. Ä. verwenden, achten Sie darauf, dass der Garten-Grillkamin vollständig erkaltet ist, bevor Sie diese überstülpen. Es besteht Brandgefahr! Ebenso besteht die Gefahr, dass die Schutzhülle beschädigt wird.
  - ⚠ Sollten Sie eine Schutzhülle o. Ä. verwenden, achten Sie auf genügend Luftzirkulation unter der Schutzhülle und dass der Garten-Grillkamin vor dem Überziehen vollständig trocken ist. So kann eine mögliche Schimmelbildung verhindert werden! Ebenso kann durch die „Schwitzvorgänge“ der Stahl beschädigt werden. Rost fällt nicht unter die Gewährleistungsansprüche.
  - ⚠ Lassen Sie den Garten-Grillkamin auch während der Nichtnutzung nicht über eine längere Zeit (wie z. B. Urlaub) unbeaufsichtigt. Sorgen Sie dafür, dass der Garten-Grillkamin sicher untergebracht ist (z. B. Garage, Keller, Schuppen).
  - ⚠ Schützen Sie den Artikel vor Regen, Wind, Sturm und sonstigen schlechten Wetterbedingungen. Er kann sonst umkippen und/oder davongeweht werden!
- Bei Nichtbenutzung und im Winter muss der Artikel an einer trockenen, gut belüfteten Stelle gelagert werden. Am besten in der Garage, im Schuppen oder im Keller.
  - Achten Sie darauf, dass bei Einlagerung sämtliche Teile sauber und trocken sind.
  - Wenn Sie das Produkt nach einer Lagerung wieder nutzen, kontrollieren Sie es auf Beschädigungen und ziehen Sie ggf. die Schrauben nach.

## Entsorgung

---

Entsorgen Sie den Artikel am Ende des Produktlebens fachgerecht. Informationen dazu erhalten Sie bei Ihrem zuständigen Abfallbeseitigungsunternehmen. Die Verpackung besteht aus Karton und Kunststoffen, die entsprechend gekennzeichnet sind und wiederverwertet werden können. Entsorgen Sie die Verpackung fachgerecht bei den dafür zuständigen Entsorgungsstellen in Ihrer Region.

## Technische Daten

---

<b>Durchmesser Garten-Grillkamin:</b>	ca. Ø 70 cm
<b>Höhe Garten-Grillkamin:</b>	ca. 226 cm
<b>Arbeitshöhe „Feuerraumboden“:</b>	ca. 45 cm
<b>Arbeitshöhe „Grillrost“:</b>	ca. 61/64/70/75 cm
<b>Grillrost:</b>	ca. Ø 46 cm
<b>Gewicht:</b>	ca. 76 kg
<b>Material:</b>	Stahl, Grillrost Edelstahl, Keramik-Platten im Feuerraum
<b>Brennstoff:</b>	handelsübliche Holzkohle oder abgelagertes Scheitholz
<b>Fassungsvermögen:</b>	ca. 1 kg Holzkohle oder ca. 3 kg Scheitholz

## Hilfe bei Störungen

PROBLEM	URSACHE UND LÖSUNGEN
Garten-Grillkamin ist instabil	Prüfen Sie, ob alle Schrauben festgezogen sind. Ist der Untergrund eben?
zu geringe geschätzte Temperatur	Ist genügend Brennmaterial auf dem Boden des Feuerraums? Die Zugluft ist zu hoch. Der Garten-Grillkamin muss an einer windstillen Stelle aufgestellt werden.
zu hohe geschätzte Temperatur	Zuviel Brennmaterial auf dem Boden des Feuerraums?
Garten-Grillkamin zieht nicht richtig	Ist das Rauchrohr verstopft?
Flammen entstehen	Das Grillgut ist zu fettig oder mariniert. Verwenden Sie eine Alu-Grillschale.
Starke Qualmentwicklung	<ul style="list-style-type: none"> <li>• Das Feuermaterial ist zu nass Verwenden Sie ausschließlich abgelagertes und getrocknetes Holz. Maximale Restfeuchte unter 15%.</li> <li>• Das Feuer ist noch nicht heiß genug Bei zu niedrigen Feuertemperaturen entsteht Qualm. Geben Sie dem Feuer etwas Zeit, sich zu entwickeln.</li> <li>• Ein hoher Harzanteil im Holz führt zur verstärkten Qualmentwicklung. Verwenden Sie kein Tannenholz, da dieses häufig einen hohen Harzanteil enthält.</li> <li>• Lackiertes und/oder beschichtetes Holz führt zur verstärkten Qualmentwicklung. Verbrennen Sie keine Teile von Holzmöbeln, die häufig lackiert sind.</li> <li>• Die Feuertemperatur ist zu niedrig. Geben Sie dem Feuer etwas Zeit, sich zu „entwickeln“</li> </ul>
Es qualmt stark nach vorne	<ul style="list-style-type: none"> <li>• Sie haben den Garten-Grillkamin gerade erst gestartet. Der thermische Auftrieb im Schornstein kommt nur dann zustande, wenn die Rauchgase wärmer sind, als die Außenluft. Geben Sie dem Feuer etwas Zeit.</li> <li>• Der Schornstein ist verstopft. Überprüfen Sie, ob sich Dreck, Baumreste etc. im Schornstein verfangen haben und reinigen Sie ihn. Siehe auch die Punkte unter „starke Qualmentwicklung“</li> </ul>



## Gewährleistung

---

Dieser Artikel wurde mit großer Sorgfalt und unter ständiger Kontrolle produziert. Sie erhalten auf diesen Artikel zwei Jahre Gewährleistung ab Kaufdatum. Bitte bewahren Sie den Kassenbon auf. Die Gewährleistung entfällt bei unzureichender oder gar unterlassener Pflege und / oder falscher Bedienung des Artikels. Ferner gilt die Gewährleistung nicht für Verschleißteile (z. B. Feuerraumverkleidung, Grill-, Ascherost, etc.) und Verschleißerscheinungen (wie z. B. Rostbildung, Farbveränderungen, o. Ä.).

Der Hersteller behält sich das Recht vor, Änderungen an der Konstruktion vorzunehmen, ohne die technischen Eigenschaften und die Leistungsqualitäten des Artikels einzuschränken. Für Änderungen, die der Anwender an dem Artikel vornimmt, ist der Hersteller nicht verantwortlich.

Bei etwaigen Beanstandungen wenden Sie sich bitte an den Hersteller.

Die Gewährleistungszeit wird durch etwaige Reparaturen aufgrund der gesetzlichen Gewährleistung oder Kulanz nicht verlängert. Das gilt auch für ersetzte und reparierte Teile. Nach Ablauf der Gewährleistung sind anfallende Reparaturen kostenpflichtig.

Der Hersteller behält sich das Recht vor, etwaige Kosten wie Arbeitszeit, Fracht- / Transportkosten, Verpackungskosten, o. Ä. für nicht reklamationsfähige Beanstandungen an den Käufer zu belasten. Klären Sie mit dem Hersteller daher vor einer Reklamationseinsendung, ob ein Gewährleistungsanspruch besteht, um etwaige Kosten zu vermeiden.

### Bitte beachten Sie:

- Wir übernehmen grundsätzlich keine Haftung für Schäden, die durch unsachgemäße Benutzung des Artikels entstehen. Die korrekte Benutzung des Artikels obliegt allein dem Benutzer.
- Der Artikel ist ausschließlich für den privaten Gebrauch bestimmt und darf keinesfalls gewerblich genutzt werden.
- Bei Zuwiderhandlungen, Veränderungen an dem Artikel oder durch den Gebrauch von Teilen, die nicht vom Hersteller geprüft und freigegeben sind, können unvorhersehbare Schäden entstehen. Diese liegen somit außerhalb der gesetzlichen Gewährleistung.
- Mängel und / oder Schäden an dem Artikel müssen unverzüglich, jedoch spätestens **sieben Tage** nach Kaufdatum, an den Hersteller gemeldet werden.
- Der feuerfeste Lack ist nur ein bedingter Rostschutz und daher kann keine Garantie oder Gewährleistung für Rostbildung am Garten-Grillkamin übernommen werden.
- Ein Ausbleichen der Farbe ist normal und stellt keinen Reklamationsgrund dar.
- Achten Sie darauf, dass der Lack nicht beschädigt wird und schützen Sie den Artikel vor den Witterungseinflüssen. Rost ist kein Reklamationsgrund.
- Da die Feuerraumverkleidung den Wetter- und Heizbedingungen ausgesetzt ist, ist diese nach gegebener Zeit zu tauschen. Es kann für diese Materialien keine Garantie oder Gewährleistung übernommen werden.
- Schäden aufgrund des unsachgemäßen Gebrauchs (z. B. Verwendung von Brennmaterial, das zur Nutzung untersagt ist, Überschreiten des angegebenen Fassungsvermögens, Nutzung/Aufbewahrung bei Regen, Schnee, Hagel, Unwetter, o. Ä.) werden keinesfalls reguliert.

## Urheberrecht

---

Diese Nutzungsinformation ist urheberrechtlich geschützt. Die Vervielfältigung bzw. Nachdruck, auch auszugsweise, sowie die Nutzung der Abbildungen, auch in veränderter Form, ist nur mit schriftlicher Genehmigung des Herstellers gestattet.

## Hersteller und Produktservice

---

Art.-Nr.: **107775**



info@alltrade-topo.de

Alltrade TOPO GmbH  
Eiffestraße 76  
D-20537 Hamburg



alltrade-topo.de

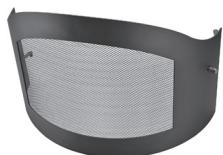
## Zubehör

---

Das asado® Zubehör ist nicht im Lieferumfang enthalten.  
Bestellen Sie schnell und unkompliziert online unter [www.alltrade-topo-shop.de](http://www.alltrade-topo-shop.de)



Verlängerungsrohr, Stahl,  
ca. Ø 19 x H 50 cm  
(Nur zur einmaligen Verlängerung des  
Außenrauchrohres)  
**102874**



Funkenschutztür  
Stahl  
**102814**



Funkenschutztür  
Edelstahl  
**103384**



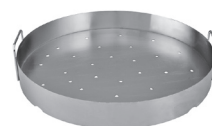
Schützhülle  
**102394**



Wok, ca. Ø 40 cm  
**102876**



Bratschale,  
ca. Ø 45 cm  
**102875**




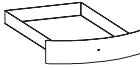
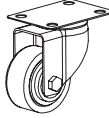
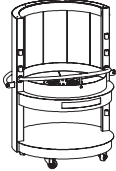



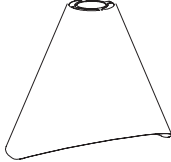






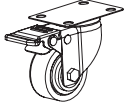



Holzkohleschale,  
ca. Ø 45 cm  
**102877**

\* Abbildungen können abweichen.

## Lieferumfang

---

Bitte überprüfen Sie vor der Montage, ob alle nachfolgend aufgeführten Teile in der genannten Anzahl vorhanden sind. Wenden Sie sich bitte umgehend an den Hersteller, wenn Teile fehlen oder beschädigt sind. Nach erfolgter oder angefangener Montage können Reklamationen aufgrund von Beschädigungen oder fehlender Teile nicht mehr anerkannt werden!

1		Griff für Aschekasten	1
2		Aschekasten	1
3		Rad ohne Bremse	2
4		Korpus	1
5		Schutzleiste	2
6		Grillrost	1
7		Innenhaube	1
8		Außenhaube	1
9		Zwischenring	1
10		Rauchrohr	1
11		Regenhaube	1
12		Feuerraumverkleidung, senkrecht	6
13		Ascherost	1
14		Feuerraumverkleidung, unten	6
15		Rad mit Bremse	2
16		gebogene Schutzleiste	1
A		Schraube M6 x 15	16
B		Schraube M5 x 12	2



## Aufbau

---

- ⚠ Achten Sie darauf, dass keine Kinder, Jugendliche unter 16 Jahren, Haustiere und unbefugte Personen mit der Verpackung spielen. Sie könnten darin ersticken. Ebenfalls könnten Kleinteile verschluckt werden!
  - ⚠ Es wurde während der Herstellung darauf geachtet, scharfe Kanten an dem Artikel und der Verpackung zu vermeiden. Gehen Sie dennoch mit den Einzelteilen vorsichtig um, damit Unfälle bzw. Verletzungen während des Aufbaus und der Benutzung vermieden werden. Tragen Sie zu Ihrer eigenen Sicherheit Schutzhandschuhe!
  - ⚠ Achten Sie darauf, dass Sie sich durch Holzsplitter oder herausschauende Nägel am Holzverschlag nicht verletzen!
  - ⚠ Achten Sie darauf, dass Sie sich beim Aufbau, Verstellen des Artikels und der beweglichen Teile nicht die Finger einklemmen!
  - ⚠ Der Garten-Grillkamin muss auf einem kratzunempfindlichen, ebenen und ausreichend tragfähigen Untergrund montiert werden. Eine Montage auf unzureichendem Untergrund beeinträchtigt die Stabilität und gefährdet die Sicherheit. Überprüfen Sie nach der Montage alle Verbindungen und die Standsicherheit des Garten-Grillkamins! Er muss einen sicheren Stand haben, sonst kann er wackeln und/oder umkippen!
  - ⚠ Sichern Sie den Garten-Grillkamin noch vor der Nutzung vor Wegrollen. Er ist mit vier Rollen ausgestattet, von den zwei festgestellt werden können.
  - ⚠ Achten Sie auf ausreichend Abstand (min. 5m) zu brennbaren Teilen (z. B. Holzboden, Möbel, Sonnenschirme, Holzverkleidungen, Pflanzen, etc.) und offenen Fenstern und Türen. Bei der Nutzung entsteht Funkenflug und Rauch
- Bauen Sie das Produkt mindestens zu **zweit** auf. Lassen Sie sich Zeit bei der Montage.
  - Schaffen Sie sich an einem ruhigen Ort genügend Platz (mind. **5 m<sup>2</sup>**) zur Montage.
  - Legen Sie alle Teile vor sich auf den Boden.
  - Überprüfen Sie vor der Montage, ob alle Teile in der genannten Anzahl vorhanden sind. Wenden Sie sich bitte umgehend an den Hersteller, wenn Teile fehlen oder beschädigt sind.
  - Falls Sie gewisse Kleinteile nicht vorfinden, sind diese eventuell vormontiert.
  - Versuchen Sie nicht, versiegelte oder verschweißte Bauteile zu öffnen.
  - Nach erfolgter oder angefangener Montage können Reklamationen auf Grund von Beschädigungen oder fehlender Teile nicht mehr anerkannt werden.
  - Sollten Bohrlöcher nicht exakt passen, schrauben Sie zunächst die Schrauben nicht fest oder lösen Sie sie wieder. So erhalten klemmende Schrauben mehr Spielraum. Anschließend schrauben Sie alle Schrauben nacheinander fest.
  - Achten Sie darauf, dass alle Schrauben fest angezogen sind! Die Verschraubungen können sich während des Gebrauchs lockern und somit die Stabilität des Produktes beeinträchtigen. Ziehen Sie daher regelmäßig die Schrauben nach.
  - Achten Sie darauf, dass sämtliche Teile nach erfolgter Montage korrekt sitzen und funktionieren.

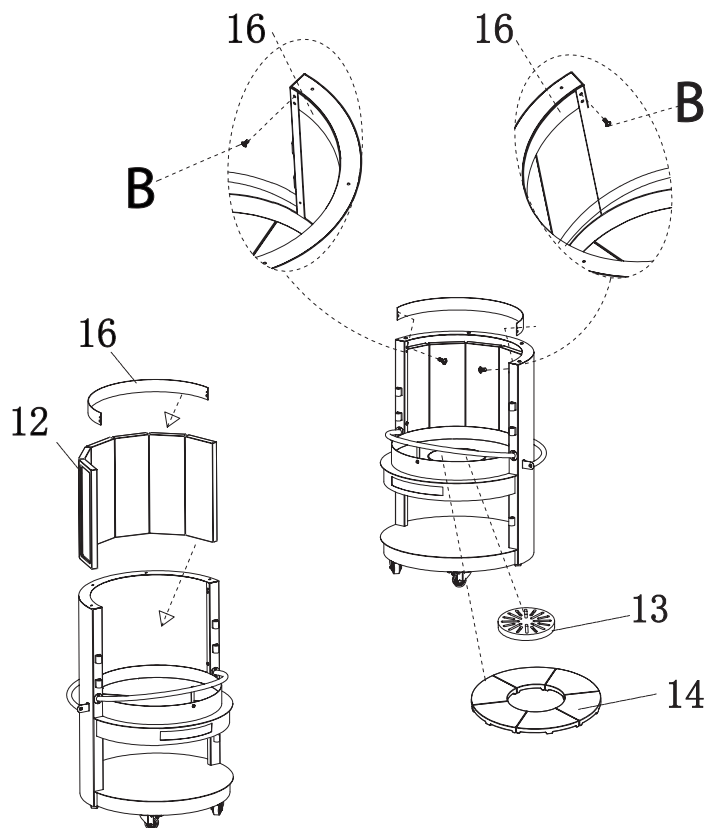
### Benötigtes Werkzeug

Zum Montieren des Garten-Grillkamins wird folgendes Werkzeug benötigt:

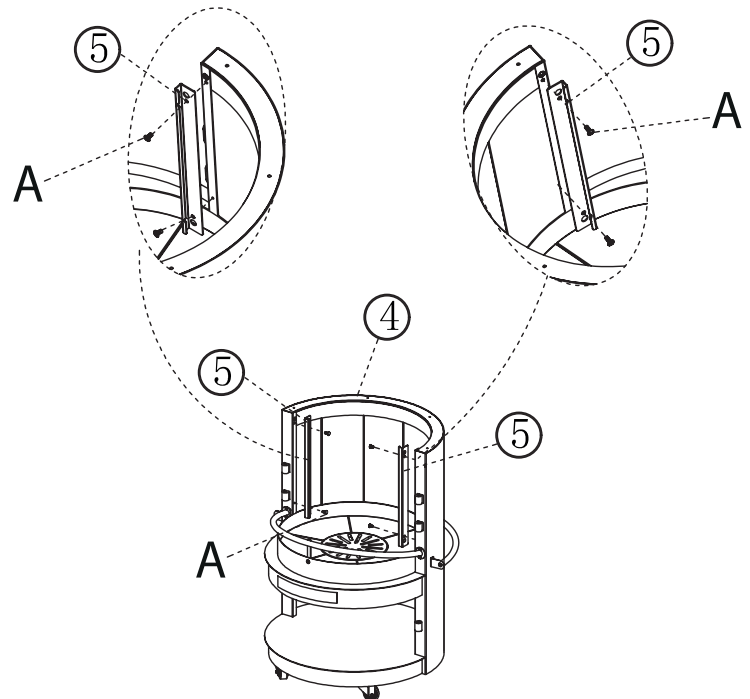
- **Kreuz-Schraubendreher PH #2.**

## Montage

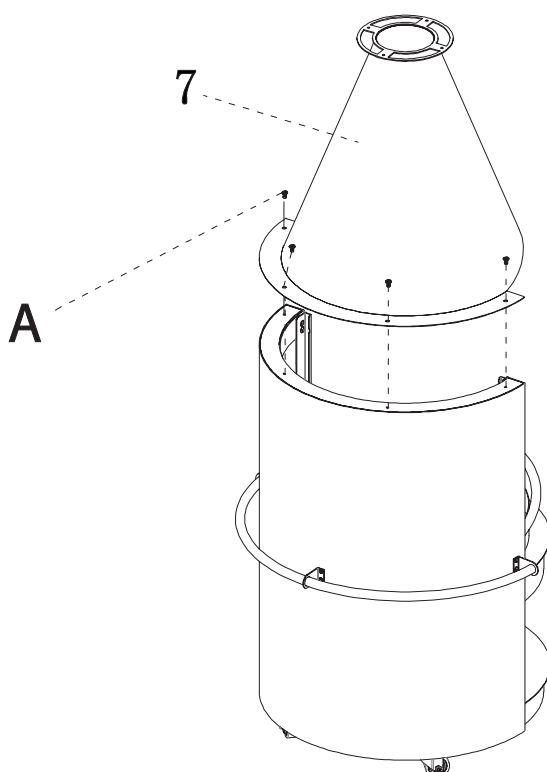
- 1 Die senkrechte Feuerraumverkleidung (12) in die Wand des Garten-Grillkamins stellen und mit der gebogenen Schutzleiste (16) mit Hilfe der Schrauben (B) sichern.



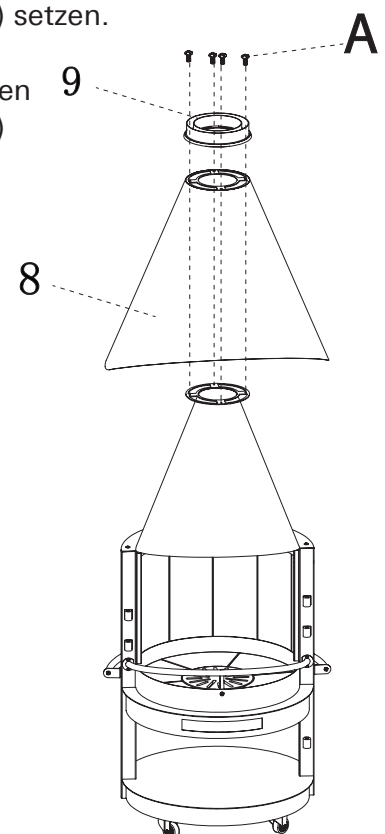
- 2 Die Schutzleisten (5) an die beiden Wand-Kanten des Garten-Grillkamins anbringen und mit Schrauben (A) befestigen.



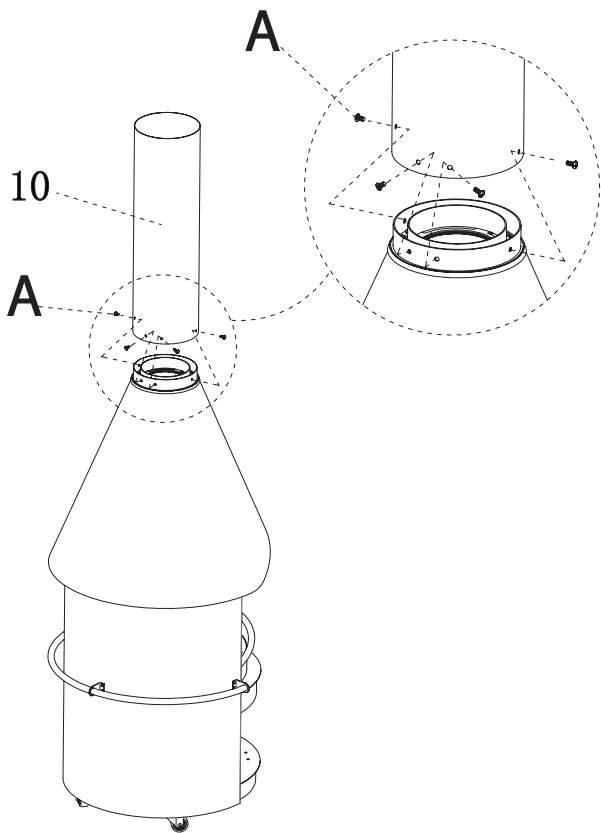
- 3 Die Innenhaube (7) an den Korpus (4) anbringen und mit Hilfe von 4 Schrauben (A) festschrauben.



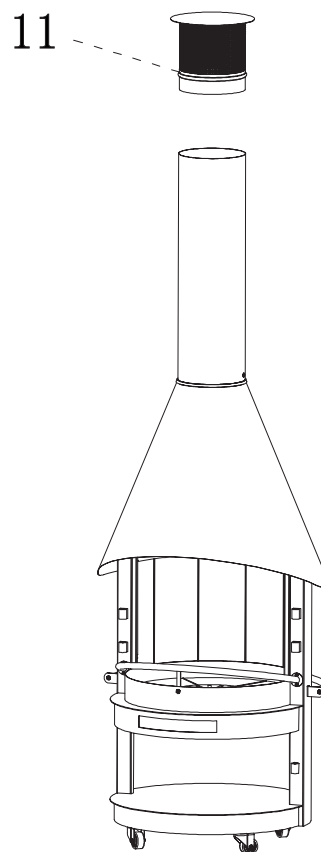
- 4 Die Außenhaube (8) auf die Innenhaube (7) überstülpen und darauf den Zwischenring (9) setzen. Mit Hilfe von 4 Schrauben (A) den Zwischenring (9) festschrauben.



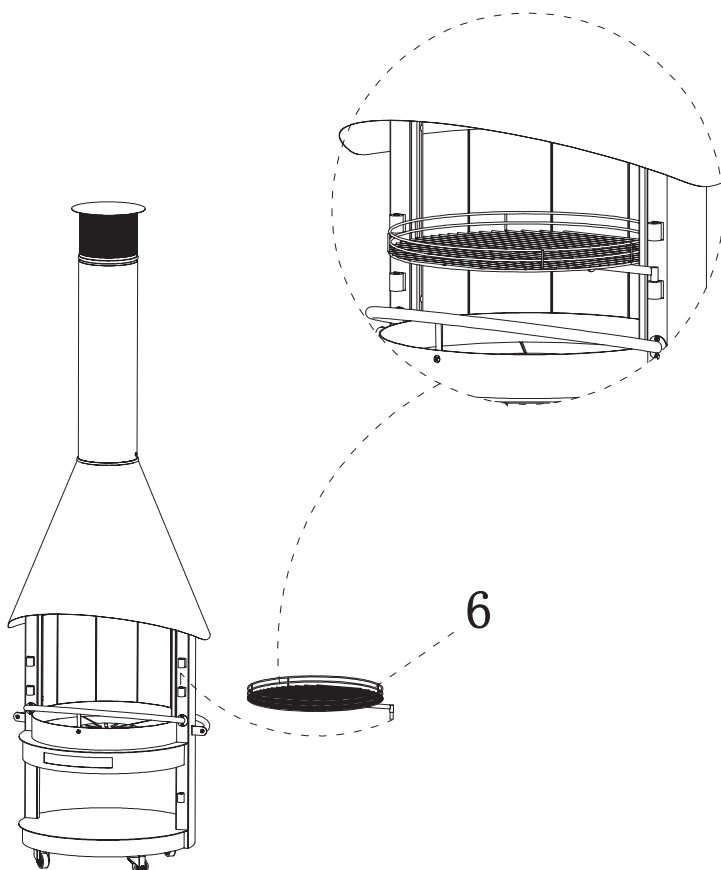
5 Das Rauchrohr (10) auf den Zwischenring (9) setzen. Mit Hilfe von 4 Schrauben (A) festschrauben.



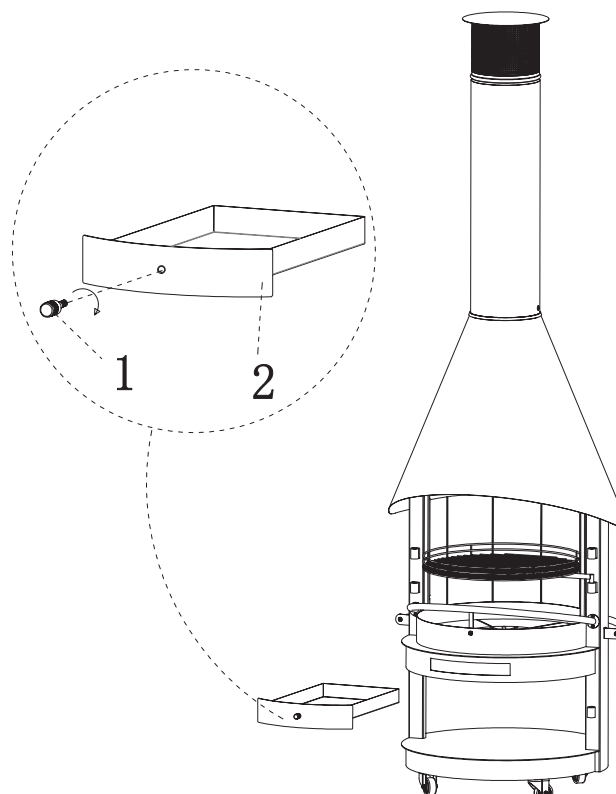
6 Die Regenhaube (11) auf das Rauchrohr (10) setzen.



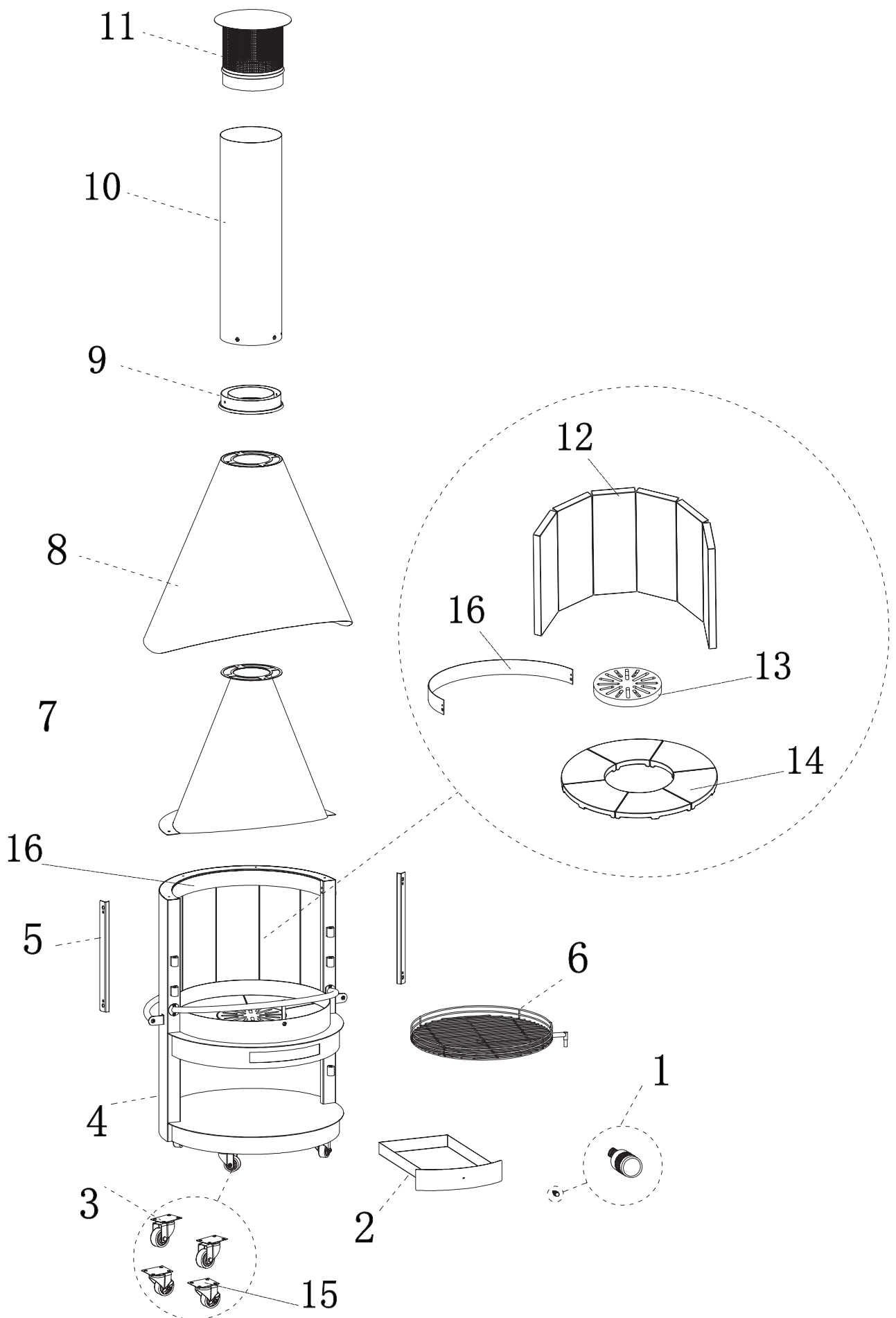
7 Das Grillrost (6) auf die gewünschte Höhe einhängen.



8 Den Griff für den Aschekasten (1) in den Aschekasten (2) schrauben und den Aschekasten in den Garten-Grillkamin einsetzen.







Wir wünschen Ihnen viel Freude  
mit Ihrem asado® Garten-Grillkamin.



Alltrade TOPO GmbH  
Eiffestraße 76  
D-20537 Hamburg  
info@alltrade-topo.de

[www.alltrade-topo.de](http://www.alltrade-topo.de)