

TORINO SPECKSTEIN

Artikelnummer	K5924
Höhe	1180 mm
Breite	540 mm
Tiefe	437 mm
Gewicht	164 kg
Feuerraum	
Höhe x Breite x Tiefe	486x350x289 mm
Glasscheibe sichtbar	
Höhe x Breite	474x348 mm
Abgasstutzen Außendurchmesser	150 mm
Stutzen	
Höhe bis Oberkante Abgasstutzen oben	915 mm
Tiefe von Hinterkante bis Mitte Abgasstutzen oben	156 mm
Höhe bis Mitte Abgasstutzen hinten	
Höhe bis Mitte Stutzen Aussenluftzufuhr	
Leistungsangaben	
Nennwärmeleistung	6 kW
Raumheizvermögen	108 m ³
Angaben zur Schornsteinbemessung	
Abgasmassenstrom	6 g/s
Abgasstutzentemperatur	320 °C
Mindestförderdruck	0,12 mbar
Sicherheitsabstand zum brennbaren Materialien	
Seite	20 cm
Hinten	20 cm
Strahlungsbereich Sichtscheibe	100 cm
Abgaswerte	
CO	1,009 g/m ³
Staub	0,024 mg/m ³
Mindestwirkungsgrad	>80 %
Energieeffizienzklasse	A+



DAUERBRAND



AUTOMATIK



AUTOMATISCHER TÜRVerschLUSS

ERFÜLLTE ABGASNORMEN

Regensburger Norm,
Münchener Norm



Technische Änderungen sind vorbehalten.
Für eventuelle Druckfehler übernehmen wir keine Haftung.

Fireplace GmbH

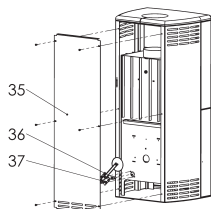
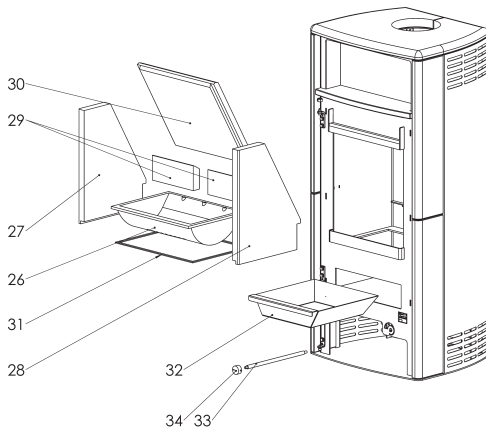
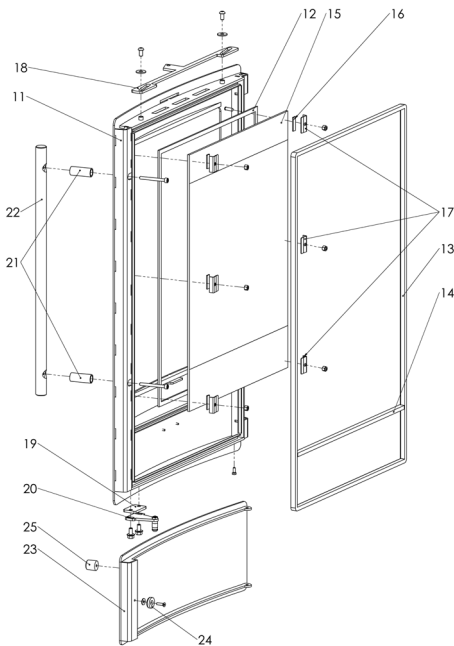
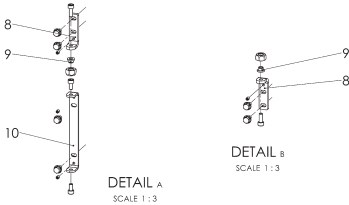
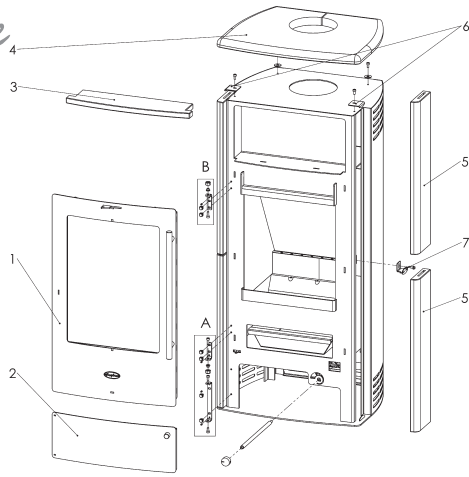
Hüttenstr. 38
59939 Olsberg

Fireplace Kft.

Vértanúk tere 4.
2800 Tatabánya

www.fireplace.de | info@fireplace.de
HOTLINE: 01805 347375 (01805 FIREPL)

K5924 TORINO SPECKSTEIN



Pos.	Menge	Benennung [Maß]	Bestellnummer
1	1	Feuerraumtür Kpl.	8400-398
2	1	Untere Tür Kpl.	8600-116
3	1	Speckstein	6152-2709
4	1	Speckstein	6152-2735
5	4	Speckstein	6152-2733A
6	2	Trägerblech	6111-2738
7	2	Trägerblech Kpl.	9900-1982
8	2	Scharnierzapfen	5111-564
9	2	Distanzhalter	5135-487
10	1	Scharnierzapfen unten	5111-565
11	1	Feuerraumtür geschw. Kpl.	8300-330
12	1	Dichtung 8x3 mm	1982-004/lfm
13	1	Dichtung Ø10 mm	1982-006/lfm
14	1	Dichtung Ø10 mm	1982-006/lfm
15	1	Glas	5540-380
16	6	Dichtung 8x2-24	B1982-001
17	6	Scheibenhalter	6611-315
18	1	Luftregelungsblech sec	5311-796
19	1	Rollenbeschlag Scheibe	5011-574
20	1	Rollenbeschlag Kpl.	9900-1981
21	2	Griffhalter	5722-171
22	1	Griff	5739-233
23	1	Untere Tür geschw. Kpl.	8500-125
24	1	Magnet	5021-212
25	1	Knopf	5836-043
26	1	Rost	5490-136
27	1	Vermiculit	6081-1054
28	1	Vermiculit	6081-1055
29	2	Vermiculit	6081-1053
30	1	Umlenkplatte	6081-1056
31	2	Dichtung 8x2 mm	1982-001/lfm
32	1	Aschekasten	4911-117
33	1	Achse pr.	5335-450A
34	1	Bedienungsknopf	5836-035A
35	1	Rückwand	3211-499
36	1	Ansatzrohr	5335-270A
37	1	Leistungsregler	5300-333