



FARO TOP 2.0

KAMINOFEN

JUSTUS

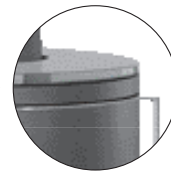
A+



Faro Top 2.0 Stahl Schwarz mit Abdeckplatte Glas



(1)



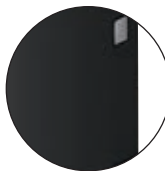
(2)



2



3



4

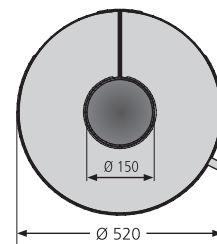
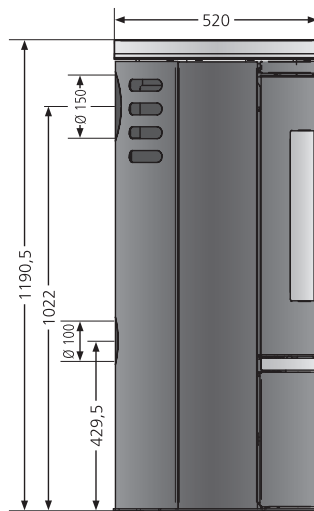
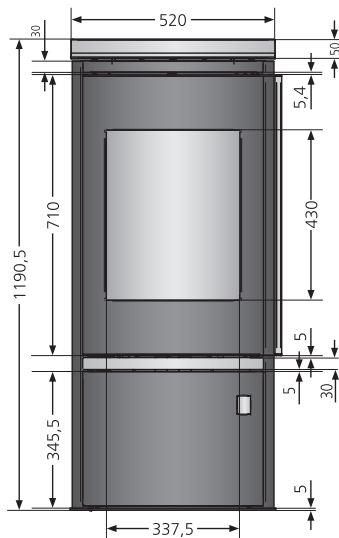
- 1 Erhältlich in den Ausführungen:**
 (1) Stahl Schwarz mit Abdeckplatte Stahl Schwarz
 (2) Stahl Schwarz mit Abdeckplatte Glas
- 2 Profilierte Vermiculite-Feuerraumauskleidung und Gussrost**
- 3 Luftdurchströmter Stangengriff mit Snap-Lock-System**
- 4 Tür Holzlegefach aus massivem Guss**

Serienmäßiger Lieferumfang

- Massive Gusstür
- Tür Holzlegefach aus massivem Guss

- Serienmäßiger externer Verbrennungsluftanschluss

Anschlussstutzen bitte separat bestellen!



Erhältlich in den Ausführungen	Best.Nr.	EAN-Code
Faro Top 2.0 Abdeckplatte Stahl Schwarz, Korpus Stahl Schwarz	5686 50	4250340909495
Faro Top 2.0 Abdeckplatte Glas, Korpus Stahl Schwarz	5686 51	4250340909877
Zubehör	Best.Nr.	EAN-Code
Anschlussstutzen für Verbrennungsluftzufuhr	9200 69	4029807779991
Dreh-Tableau Stahl Schwarz, Ø 510 mm inkl. drehbarem Ofenrohr-Anschluss	9214 73	4029808539433

Energieeffizienzklasse		A+
Anschlussmöglichkeit		oben / hinten
Betrieb mit externer Luftzufuhr, Anschluss		hinten
Nennwärmeleistung	kW	6,0
Gewicht (inkl. Verpackung)	kg	120
Raumheizvermögen bis	m ³	124
Länge Holzscheite	cm	33
Abgasmassenstrom	g/s	5,6
Abgastemperatur	°C	281
erforderlicher Förderdruck	mbar	0,12