



STABILUS 3.000 L

DE Anleitung für Einbau und Wartung
GRAF Sammelgrube Stabilus 3.000 L

>> Seite 1-8

EN Installation and maintenance instructions for
GRAF 3.000 L Stabilus septic tank

>> Page 9-16

FR Notice d'installation et d'entretien fosse toutes eaux
GRAF Stabilus 3.000 L

>> Page 17-24

ES Instrucciones de instalación y mantenimiento
Foas séptica GRAF Stabilus 3.000 L

>> Página 25-32





Otto Graf GmbH
Kunststofferzeugnisse
Carl-Zeiss-Str. 2-6
D-79331 Teningen
Tel.: +49 7641 589-66
Fax: +49 7641 589-50

mail@graf.info
www.graf-online.de

Anleitung für Einbau und Wartung GRAF Sammelgrube Stabilus 3.000L

**Sammelgrube Stabilus
3.000 Liter
Best.-Nr.: 102017**

DIBt-Nr.: Z-40.24-524



Die in dieser Anleitung beschriebenen Punkte sind unbedingt zu beachten. Bei Nichtbeachtung erlischt jeglicher Garantieanspruch. Für alle über GRAF bezogenen Zusatzartikel erhalten Sie separate in der Transportverpackung beiliegende Einbauanleitungen.

Fehlende Anleitungen sind umgehend bei uns anzufordern. Diese Anleitungen, sowie die Zulassung sind unter www.graf.info als Download abrufbar.

Eine Überprüfung der Behälter auf Dichtheit und eventuelle Beschädigungen hat unbedingt vor dem Versetzen in die Baugrube zu erfolgen.

Der Einbau ist von einer Fachfirma durchzuführen.

Lassen Sie sich von Ihrer Fachfirma ein Einbau- und Übergabeprotokoll erstellen.

Inhaltsübersicht

1.	ALLGEMEINE HINWEISE	2
1.1	Sicherheit	2
2.	EINBAUBEDINGUNGEN	2
2.1	Sammelgrube Stabilus 3.000L	2
3.	TRANSPORT UND LAGERUNG	2
3.1	Transport	2
4.	TECHNISCHE DATEN	3
5.	EINBAU UND MONTAGE	4
5.1	Baugrund	4
5.2	Baugrube	5
5.3	Einsetzen und Verfüllen	6
5.4	Anschlüsse legen	7
5.5	Dichtheitsprüfung	7
6.	MONTAGE TANKDOM DN 200	7
7.	INSPEKTION UND WARTUNG	8

1. Allgemeine Hinweise

1.1 Sicherheit

Bei sämtlichen Arbeiten sind die einschlägigen Unfallverhütungsvorschriften nach BGV C22 zu beachten. Des Weiteren sind bei Einbau, Montage, Wartung, Reparatur usw. die in Frage kommenden Vorschriften und Normen zu berücksichtigen. Hinweise hierzu finden Sie in den dazugehörigen Abschnitten dieser Anleitung.

Die Installation der Anlage bzw. einzelner Anlagenteile muss von einem Fachbetrieb durchgeführt werden.

Bei sämtlichen Arbeiten an der Anlage bzw. Anlagenteilen ist immer die Gesamtanlage außer Betrieb zu setzen und gegen unbefugtes Wiedereinschalten zu sichern.

Damit die Sammelgrube dauerhaft funktioniert und von ihr keine Gefährdung für die Umwelt ausgeht müssen sie fachgerecht geplant, ausgeführt und regelmäßig geprüft werden. **Die Behälter und die Zulaufleitungen sind auf Dichtheit zu prüfen** (DIN 1986-30:2012-02). Die Dichtheitsprüfung darf nur von einem Fachbetrieb vorgenommen werden (siehe 5.5). Nach erfolgter Prüfung ist ein Prüfprotokoll/Dichtheitsbescheinigung zu erstellen.

Der Behälterdeckel ist stets, außer bei Arbeiten im Behälter, verschlossen zu halten, ansonsten besteht höchste Unfallgefahr. Es sind nur Original GRAF-Abdeckungen oder von der Fa. GRAF schriftlich freigegebene Abdeckungen zu verwenden.

Die Firma GRAF bietet ein umfangreiches Sortiment an Zubehörteilen, die alle aufeinander abgestimmt sind und zu kompletten Systemen ausgebaut werden können. Die Verwendung anderer Zubehörteile kann dazu führen, dass die Funktionsfähigkeit der Anlage beeinträchtigt und die Haftung für daraus entstandene Schäden aufgehoben wird.

2. Einbaubedingungen

2.1 Sammelgrube Stabilus 3.000L

- Die Sammelgrube darf nur in nicht befahrenem Grünbereich installiert werden, eine Befahrbarkeit wird auch nicht durch die Nachrüstung befahrbarer Aufsatzstücke erreicht. Bei Installation **neben** befahrenen Flächen siehe Seite 6 Punkt 5.2.3
- Die kurzfristige Belastung der begehbaren PE-Abdeckung beträgt max. 150 kg, die langfristige Flächenbelastung max. 50 kg.
- Bei Grundwasser und Hanglage sind spezielle Einbauvorschriften zu beachten (siehe Seite 5, Punkt 5.2.1 und 5.2.2).
- Die Erdüberdeckung über der Tankschulter darf max. 1000 mm betragen.
- Die Behälter dürfen erst dann in Betrieb genommen werden, wenn die Montage der Entlüftung erfolgt ist und der Sachkundige der mit dem Einbau beauftragten Firma den ordnungsgemäßen Einbau bescheinigt hat.

3. Transport und Lagerung

3.1 Transport

Der Transport der Behälter darf nur von Firmen mit geeignetem Transportmittel und entsprechend geschultem Personal erfolgen. Während des Transportes sind die Behälter gegen Verrutschen und Herunterfallen zu sichern. Werden die Behälter zum Transport mit Spanngurten gesichert, ist zu gewährleisten, dass der Behälter unbeschädigt bleibt. Ein Verzurren oder Anheben der Behälter mit Stahlseilen oder Ketten ist nicht zulässig, überstehende Behälter- oder Anbauteile dürfen nicht zum Anbringen von Tragriemen verwendet werden.

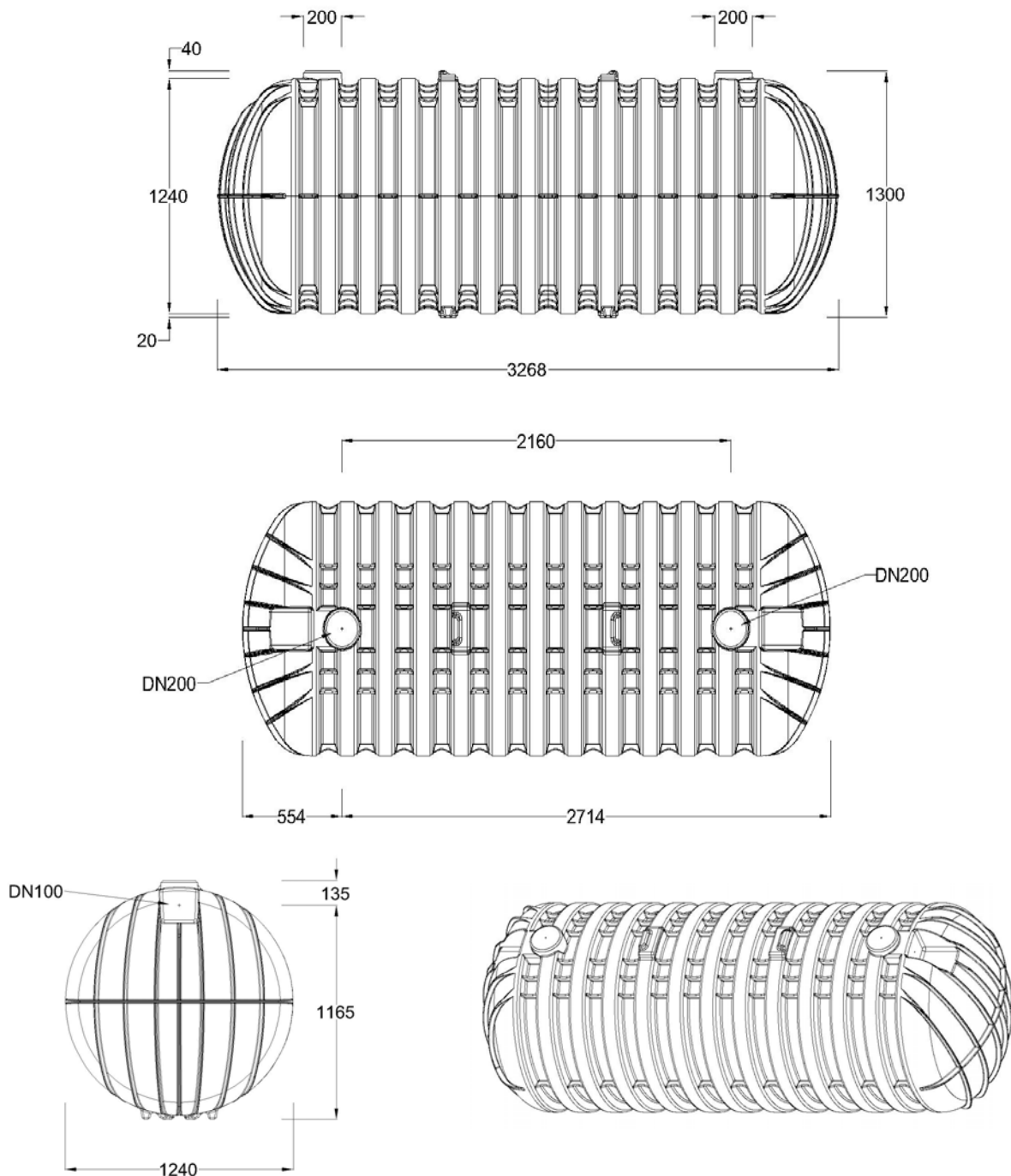
Beanspruchungen durch Stöße sind unbedingt zu vermeiden. Auf keinen Fall dürfen die Behälter über den Untergrund gerollt oder geschleift werden.

3. Transport und Lagerung

Lagerung: Eine notwendige Zwischenlagerung der Behälter muss auf geeignetem, ebenem Untergrund ohne spitze Gegenstände erfolgen. Während der Lagerung muss eine Beschädigung durch Umwelteinflüsse oder Fremdeinwirkung vermieden werden. Unbefugte Personen sind vom Behälter fernzuhalten.

4. Technische Daten

Gewicht: ca. 140 kg

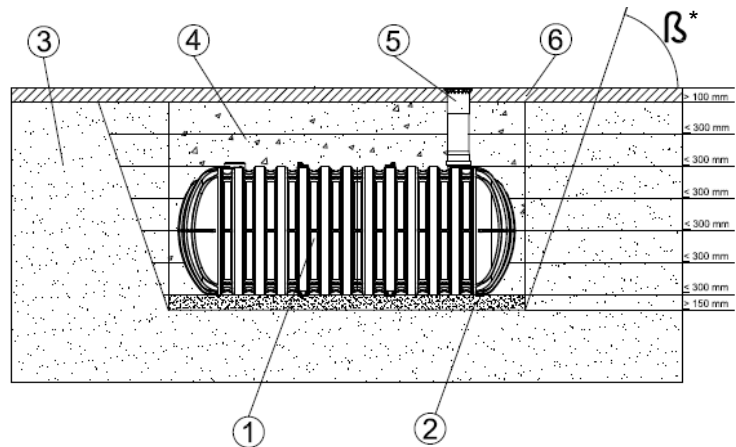


Alle Maßangaben in mm (+/- 3%)

5. Einbau und Montage

- ① Behälter
- ② verdichteter Unterbau
- ③ Erdrich
- ④ Umhüllung (Rundkornkies
Körnung 4/16 nach DIN 4226-1)
- ⑤ Domschacht mit Teleskopaufsatz
- ⑥ Deckschicht

* β nach DIN 4124



5.1 Baugrund

Vor der Installation müssen folgende Punkte unbedingt abgeklärt sein:

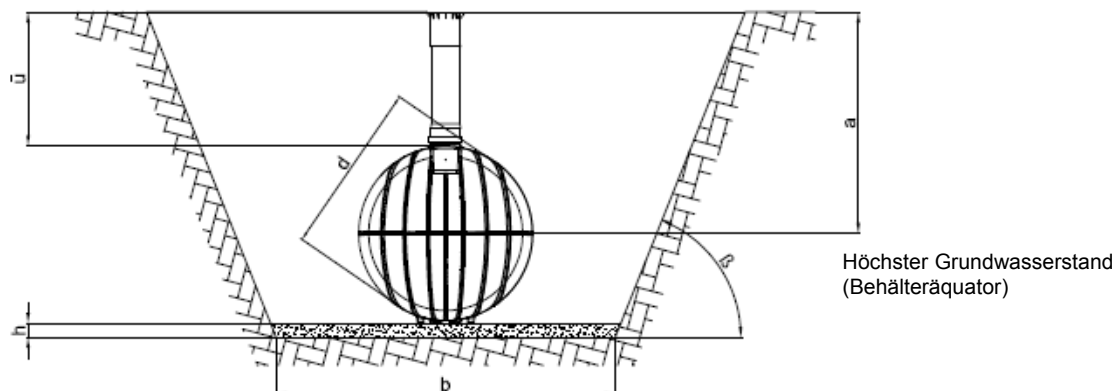
- Die bautechnische Eignung des Bodens nach DIN 18196
- Maximal auftretende Grundwasserstände bzw. Sickerfähigkeit des Untergrunds
- Auftretende Belastungsarten, z.B. Verkehrslasten

Zur Bestimmung der bodenphysikalischen Gegebenheiten sollte ein Bodengutachten beim örtlichen Bauamt angefordert werden.

5.1.1 Prüfung vor dem Einbau

Unmittelbar vor dem Einbringen der Behälter in die Baugrube hat der Sachkundige der mit dem Einbau beauftragten Fachfirma folgendes zu prüfen und zu bescheinigen:

- Die Unversehrtheit der Dichtung und der Behälterwand
- Die Dichtheit des Behälters
- Den ordnungsgemäßen Einbau des Einbausystems
- Den ordnungsgemäßen Zustand der Baugrube, insbesondere hinsichtlich der Abmessungen und Sohlenbettung
- Die Beschaffenheit der Körnung des Materials für die Kiesumhüllung (Nachweis durch Lieferschein) und des Verfüllmaterials
- Der anstehende Boden muss der Gruppe 1 oder 2 nach ATV-Arbeitsblatt 127 entsprechen
- Bescheinigungen der genannten Eigenschaften sind der zuständigen Behörde vorzulegen



5. Einbau und Montage

ü: max. 1.000 mm h: 150-200 mm

a = Abstand Geländeoberkante zu höchstem Grundwasserstand (Behälteräquator) $\geq \ddot{u} + d/2$

ü = zulässige Erdüberdeckungshöhen: $1.000 \text{ mm} \geq \ddot{u} \geq 250 \text{ mm}$

h = erforderliche Bettungshöhen: $h \geq 100 \text{ mm} + d/5$ bei sehr festem oder dicht gelagertem Untergrund, sonst $h \geq 100 \text{ mm} + d/10$

(2) Bei nichtbindigen Böden und einem höchst zu erwartenden Grundwasserstand über die Behältersohle hinaus (hier bis zum Äquator des Behälters) beträgt die minimale Erdüberdeckung [ü] 250 mm.

5.2 Baugrube

Damit ausreichend Arbeitsraum vorhanden ist, muss die Grundfläche der Baugrube die Behältermaße auf jeder Seite um 500 mm überragen, der Abstand zu festen Bauwerken muss mind. 1200 mm betragen.

Die Böschung ist nach DIN 4124 anzulegen. Der Baugrund muss waagrecht und eben sein und eine ausreichende Tragfähigkeit gewährleisten.

Die Tiefe der Grube muss so bemessen sein, dass die max. Erdüberdeckung 1.000 mm (siehe Seite 2 Punkt 2 - Einbaubedingungen) über dem Behälter nicht überschritten wird. Für die ganzjährige Nutzung der Anlage ist eine Installation des Behälters und der wasserführenden Anlagenteile im frostfreien Bereich notwendig. In der Regel liegt die frostfreie Tiefe bei ca. 800 mm, genaue Angaben hierzu erhalten Sie bei der zuständigen Behörde.

(1) Zum Herstellen der Sohlbettung (Dicke ca. 150-200 mm) und der Behälterumhüllung ist Rundkornkies mit einer Körnung 4/16 nach DIN 4226-1 zu verwenden. Es dürfen auch andere weitgestufte Kiesmischungen verwendet werden, wenn sie vom Kornbereich 4/16 abgedeckt werden (z.B. 4/8 mm).

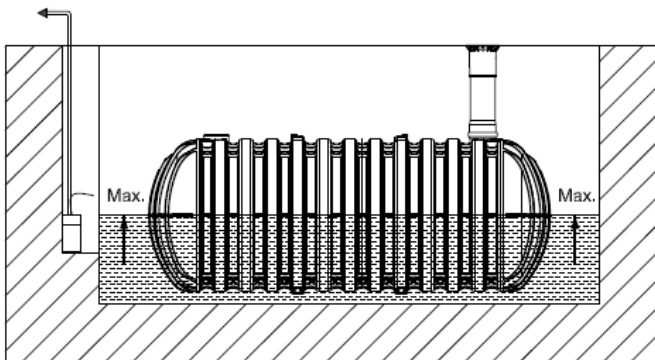
(2) Als Füllmaterial für den Bereich außerhalb der Umhüllung darf nichtbindiger Boden (Gruppe 1 oder 2 gemäß ATV-Arbeitsblatt 127) mit geeigneter Beschaffenheit (steinfrei) verwendet werden.

Bei nicht tragfähigem Grund ist eine armierte Magerbetonplatte von ca. 100 mm Stärke zu erstellen.

5.2.1 Grundwasser und bindige (wasserundurchlässige) Böden

Werden Behälter im Grundwasser eingebaut, dürfen diese **maximal bis zur halben Behälterhöhe** (= 600 mm) eingebaut werden. Erdüberdeckung $\geq 600 \text{ mm}$.

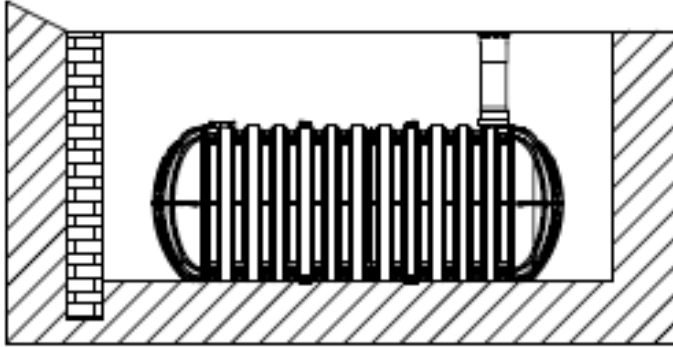
Bei bindigen und wasserundurchlässigen Böden ist für eine ausreichende Ableitung (Drainage) des Grund- bzw. Sickerwassers zu sorgen. Ggf. muss die Drainageleitung in einem senkrecht eingebauten DN 300 Rohr enden, in dem eine Tauchdruckpumpe eingelassen ist, die das überschüssige Wasser abpumpt. Die Pumpe ist regelmäßig zu überprüfen.



5. Einbau und Montage

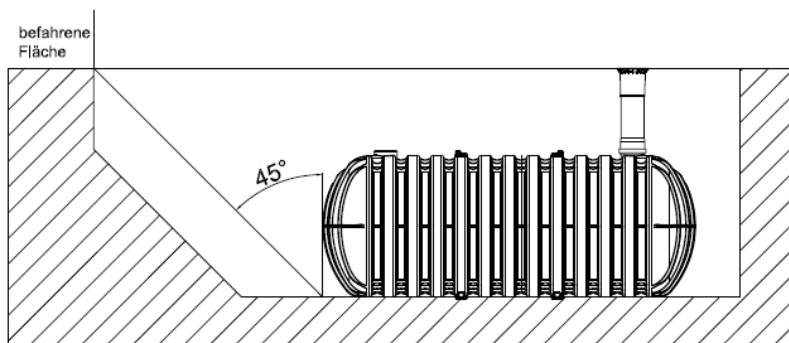
5.2.2 Hanglage, Böschung, etc.

Beim Einbau des Behälters in unmittelbarer Nähe (< 5 m) eines Hanges, Erdhügels oder einer Böschung muss eine statisch berechnete Stützmauer zur Aufnahme des Erddrucks errichtet werden. Die Mauer muss die Behältermaße um mind. 500 mm in alle Richtungen überragen und einen Mindestabstand von 1200 mm zum Behälter haben.



5.2.3 Installation neben befahrenen Flächen

Bei Installation des Behälters neben befahrenen Flächen muss gewährleistet sein, dass die auftretenden Belastungen durch die Kraftfahrzeuge nicht auf den Behälter übertragen werden. Der Abstand entspricht mindestens der Grubentiefe. Der Winkel der gedachten Verbindungslinie zwischen Aussenkante der Verkehrsfläche und Unterkante Behälter darf max. 45° betragen.



5.3 Einsetzen und Verfüllen

Die Behälter sind stoßfrei mit geeignetem Gerät in die vorbereitete Baugrube einzubringen (siehe auch Seite 2 Punkt 3 - Transport und Lagerung).

Um Verformungen zu vermeiden wird der Behälter **vor** dem Anfüllen der Behälterumhüllung zu 1/3 mit Wasser gefüllt, danach wird die Umhüllung (Rundkornkies nach DIN 4226-1, siehe 5.2) lagenweise in max. 300 mm Schritten zu 1/3 angefüllt und verdichtet. Anschließend wird der Behälter zu 2/3 gefüllt und wieder in max. 30 cm Lagen bis zu 2/3 angefüllt, usw. Die einzelnen Lagen müssen gut verdichtet werden (Handstampfer). Beim Verdichten ist eine Beschädigung des Behälters zu vermeiden. Es dürfen auf keinen Fall mechanische Verdichtungsmaschinen eingesetzt werden. Die Umhüllung muss mind. 500 mm breit sein. **Das Anfüllen mit Rundkornkies muss zügig erfolgen und an einem Tag fertig gestellt werden.** Ansonsten kann es bei starken Regenereignissen zu Überbelastungen durch Stauwasser kommen.

5. Einbau und Montage

5.3.1 Verfüllmaterial

- Das Verfüllmaterial muss gut verdichtbar, durchlässig, scherfest, frostsicher sowie frei von spitzen Gegenständen sein.
- Diese Eigenschaften erfüllt z.B. Rundkornkies (Körnung 4/16 nach DIN 4226-1, siehe 5.2).
- Bodenaushub oder Sand sind ungeeignet.
- Mutterboden, Lehme und andere bindige Böden sind für die Verfüllung ungeeignet.

5.4 Anschlüsse legen

Sämtliche Zuleitungen sind mit einem Gefälle von mind. 2 % zu verlegen. Nachträgliche Setzungen sind zu berücksichtigen. Der Anschluss erfolgt an den zu öffnenden Stutzen am Behälter. Die Zuleitung sollte möglichst geradlinig verlegt werden, erforderliche Bögen sind mit max. 30° Formstücken auszubilden.

Um eine Be- bzw. Entlüftung des Behälters zu schaffen, muss ein DN 100 KG-Rohr an einem freien Stutzen angeschlossen und steigend zur Entlüftungsstelle (Entlüftungsabschluss Art.-Nr. 202004) verlegt werden. Der Zusammenschluss mit Entlüftungen anderer Bauwerke ist nicht zulässig.

5.5 Dichtheitsprüfung

Die Sammelgruben und die Zulaufdichtungen sind in einigen Bundesländern auf Dichtheit zu prüfen, siehe DIN 1986-30:2012-02. Die Dichtheitsprüfung darf nur von einem Fachbetrieb durchgeführt werden .

Um die Dichtheitsprüfung durchführen zu können, muss das Zulaufrohr (KG-Rohr DN 110/100) ca. 200 mm durch die Zulauföffnung geschoben werden.

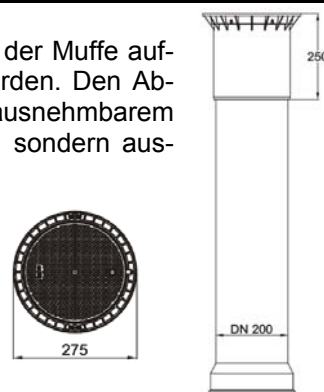
So kann über die Revisionsöffnung das Zulaufrohr für die Dichtheitsprüfung verschlossen werden.

Alternativ kann auch vor dem Behälter ein T-Stück (KG DN 110/100) montiert werden über das der Zulauf für die Dichtheitsprüfung verschlossen werden kann.



6. Montage Tankdom DN 200

Der Tankdom ist auf den angeformten und geöffneten Stutzen DN 200 mit der Muffe aufzusetzen. Er ist von oben kürzbar, darf aber in keinem Fall verlängert werden. Den Abschluss an der Erdoberfläche bildet das mitgelieferte Teleskop 220 mit herausnehmbarem Deckel. Es dürfen auf keinen Fall Betonschächte o.ä. verwendet werden, sondern ausschließlich der GRAF Tankdom DN 200.



7. Inspektion und Wartung

Die gesamte Anlage ist mind. alle drei Monate auf Dichtheit, Sauberkeit und Standsicherheit zu überprüfen.

Die Wartung und Reinigung muss von sachkundigem Personal durchgeführt werden.

Eine Wartung der gesamten Anlage sollte in Abständen von ca. 5 Jahren erfolgen (entleeren, reinigen und visuelle Endkontrolle). Dabei sind alle Anlagenteile zu reinigen und auf ihre Funktion zu überprüfen!

- Behälter restlos entleeren
- Flächen und Einbauteile mit Wasser reinigen
- Schmutz aus dem Behälter restlos entfernen (keine Werkzeuge o. Bürsten aus Metall verwenden)
- Alle Einbauteile auf ihren festen Sitz überprüfen

Eine zusätzliche Kontrolle ist durchzuführen, wenn in der Nähe des Behälters Erdarbeiten durchgeführt wurden.

Es wird darauf hingewiesen, dass im Behälter gesundheitsschädliche Gase vorhanden sein können (Lebensgefahr!).

Die einschlägigen Unfallverhütungsvorschriften sowie die allgemein anerkannten Sicherheitstechniken und arbeitsmedizinischen Regeln sind zu beachten.

Installation and maintenance instructions GRAF 3000 L Stabilus septic tank

**Stabilus septic tank
3000 litres
Order no.: 102017**

DIBt no.: Z-40.24-524



The points described in these instructions must be observed in all cases. Failure to do so shall invalidate the warranty. For any additional items purchased through GRAF, you will receive separate installation instructions in the transport packaging.

Missing instructions should be requested without delay. These instructions and the approval can be downloaded from www.graf.info.

The tanks must be checked for seal integrity and any damage before the system is transferred to the trench.

The tanks should be installed by a specialist company.

Arrange for your specialist company to produce an installation and completion certificate.

Contents

1. GENERAL INFORMATION	10
1.1 Safety	10
2. INSTALLATION CONDITIONS	10
2.1 3000 l Stabilus septic tank	10
3. TRANSPORT AND STORAGE	10
3.1 Transport	10
4. TECHNICAL DATA	11
5. INSTALLATION	12
5.1 Foundation	12
5.2 Trench	13
5.3 Insertion and filling	14
5.4 Laying connections	15
5.5 Seal integrity check	15
6. ASSEMBLY OF TANK DOME DN 200	15
7. INSPECTION AND MAINTENANCE	16

1. General information

1.1 Safety

All work should be undertaken in compliance with the relevant accident prevention regulations according to BGV C22. In addition, the applicable regulations and standards must be respected during installation, assembly, maintenance, repairs etc. Relevant information can be found in the corresponding sections of these instructions.

The installation of this system or individual system components must be carried out by a specialist company.

The entire system must always be switched off and secured against unauthorised resetting during any work on the system or system components.

For the septic tank to work in the long term and not present a hazard for the environment, it must be expertly planned, produced and regularly checked. **The seal integrity of the tanks and supply pipes should be checked** (DIN 1986-30:2012-02). The seal integrity check may only be undertaken by a specialist company (see 5.5). After the check, a test report/seal integrity certificate should be produced.

The tank cover must always be kept closed, except during work inside the tank, otherwise the risk of accidents is high. Only original GRAF covers, or covers approved by GRAF in writing, are to be used.

GRAF provides an extensive range of accessories, which are all coordinated and can be combined to form complete systems. The use of other accessories may result in restrictions of the system's functionality and to liability being revoked for damage incurred.

2. Installation conditions

2.1 3000 L Stabilus septic tank

- The septic tank may only be installed in landscaped areas which are not driven over. Loading capacity for vehicles is not achieved by retrofitting attachments which can be driven over. If installing **next to** areas which are driven over, see page 6 point 5.2.3
- The PE cover must not be subjected to short-term loading of more than 150 kg or long-term loading of more than 50 kg.
- In the case of groundwater or a position on a slope, special installation guidelines must be followed (see page 5, points 5.2.1 and 5.2.2).
- The soil cover may be no more than 1000 mm above the tank shoulder.
- The tanks may only be started up if the ventilation has been fitted and if the competent person from the installation contractor has provided a certificate demonstrating correct installation.

3. Transport and storage

3.1 Transport

The tanks may only be transported by companies with appropriate means of transport and appropriately trained staff. The tanks must be secured to prevent shifting and falling during transport. If the tanks are secured for transport using tension belts, make sure that the tanks remain undamaged. The tanks must not be lashed or lifted with steel ropes or chains, protruding tank or attachment parts must not be used to fit carrying straps.

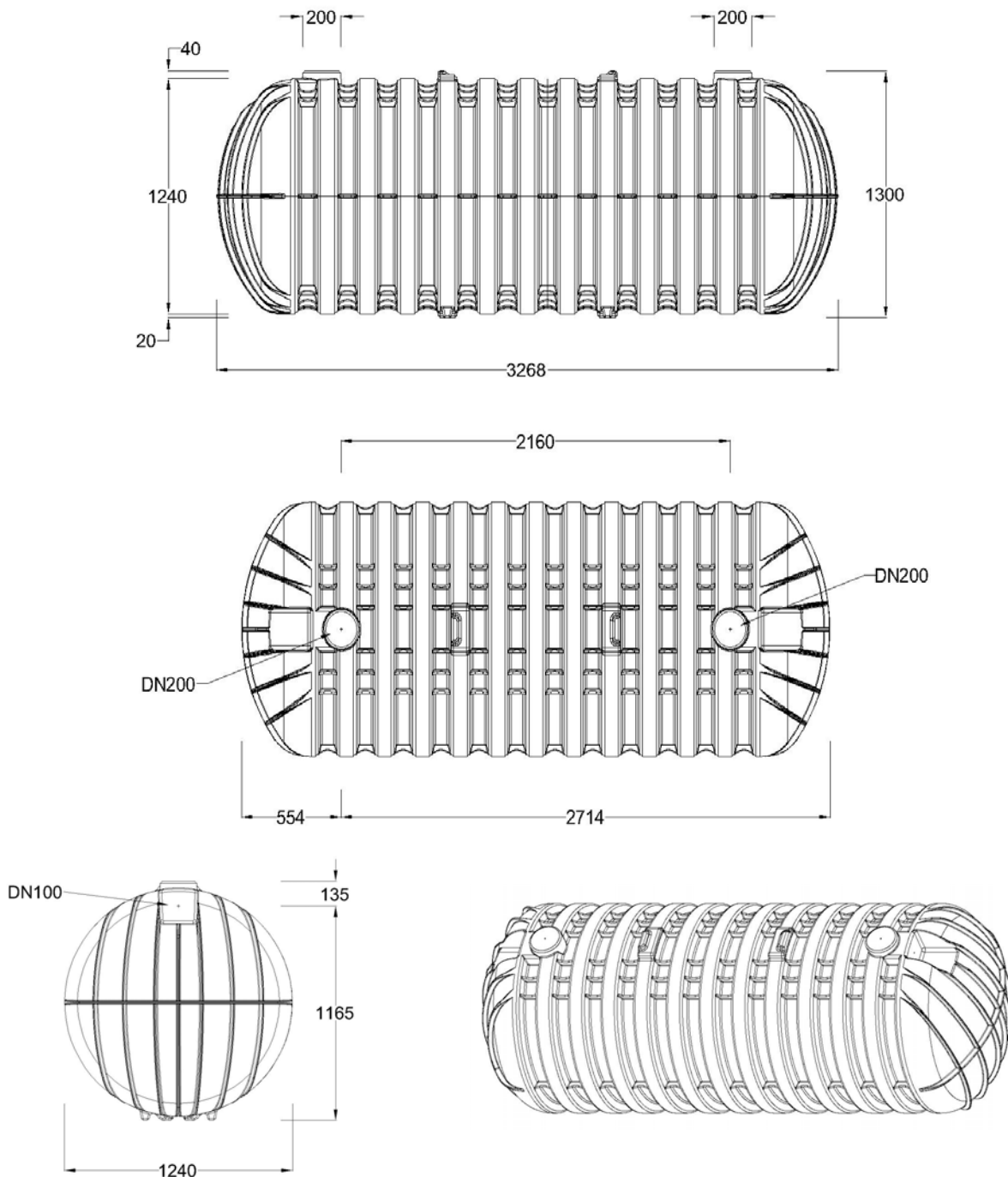
Stress caused by impacts must be avoided at all costs. The tanks must in no event be rolled or dragged across the ground.

3. Transport and storage

Storage: If the tanks have to be stored temporarily, they must be placed on a suitable, horizontal surface without any sharp objects. During storage, damage caused by environmental or external factors must be avoided. Unauthorised persons must be kept away from the tank.

4. Technical data

Weight: approx. 140 kg

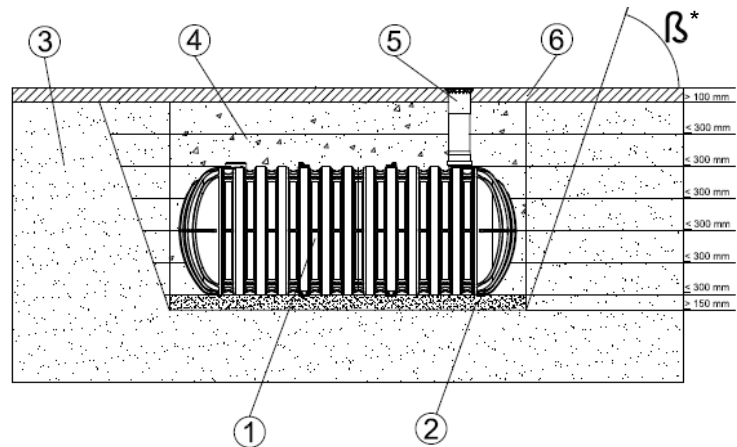


All dimensions in mm (+/- 3 %)

5. Installation

- ① Tank
- ② Compacted base layer
- ③ Soil
- ④ Surround (round gravel, grain 4/ 16 acc. to DIN 4226-1)
- ⑤ Dome shaft with telescopic top piece
- ⑥ Covering layer

* β according to DIN 4124



5.1 Foundation

The following criteria must be verified prior to installation:

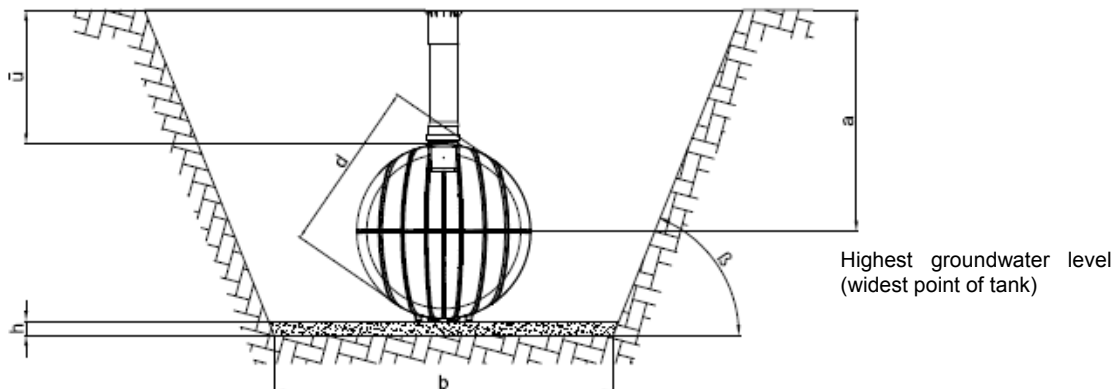
- The structural suitability of the soil in accordance with DIN 18196
- Maximum groundwater levels/ drainage of the subsoil
- Types of loading present, e. g. traffic load

A soil survey should be requested from the local building authority to determine the physical properties of the soil.

5.2 Checks prior to installation

Immediately before installing the tanks in the trench, the competent person from the installation contractor must check and document that:

- The seal and tank wall are undamaged
- The tank is properly sealed
- The installation system is properly installed
- The trench is properly constructed, in particular that the dimensions and bed are correct
- The granularity of the material for the gravel surround (evidence provided by delivery slip) and filling material
- The soil must correspond to group 1 or 2 in accordance with ATV work sheet 127
- Certificates demonstrating the stated characteristics should be presented to the authorities responsible



5. Installation

\ddot{u} : max. 1000 mm h: 150-200 mm

a = distance between ground level and highest groundwater level (widest point of tank) $\geq \ddot{u} + d/2$

\ddot{u} = permissible earth cover heights: $1000 \text{ mm} \geq \ddot{u} \geq 250 \text{ mm}$

h = heights of ballast needed: $h \geq 100 \text{ mm} + d/5$ with very firm or tightly compacted ground, otherwise $h \geq 100 \text{ mm} + d/10$

(2) With coarse-grained soils and if you expect the maximum groundwater level to be above the tank base (in this case up to the widest point of the tank), the minimum soil cover [\ddot{u}] is 250 mm.

5.3 Trench

To ensure that sufficient working space is available, the base area of the trench must exceed the tank dimensions by 500 mm on all sides. The distance from fixed structures must be at least 1200 mm.

The embankment should be built in accordance with DIN 4124. The foundation must be horizontal and even and must offer sufficient load-bearing capacity.

The trench must be deep enough that the maximum earth cover above the tank 1000 mm (see page 2 point 2 - Installation conditions) is not exceeded. For the system to be usable all year round, the tank and water-carrying parts must be installed in a frost-free zone. The frost-free depth is usually around 800 mm; for accurate information, please contact the responsible authority.

(1) To produce the bed ballast (thickness approx. 150-200 mm) and the tank surround, use round gravel with a grain size of 4/ 16 according to DIN 4226-1. Other gradated gravel mixes may also be used if they are covered by the 4/ 16 grain range (e.g. 4/ 8 mm).

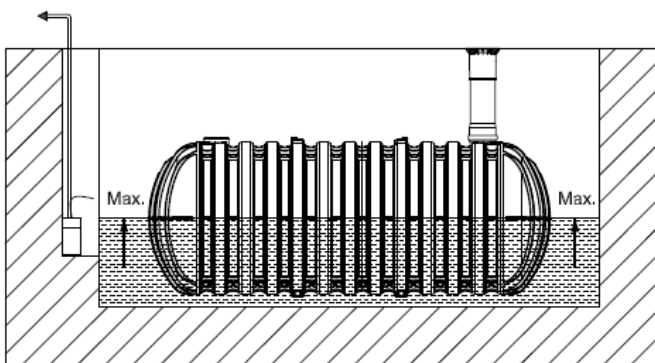
(2) Coarse-grained soil (group 1 or 2 according to ATV work sheet 127) with appropriate properties (no stones) may be used to fill the area outside the surround.

If the ground is non-load-bearing, a reinforced lean concrete slab approx. 100 mm thick must be made.

5.3.1 Groundwater and cohesive (non-water-permeable) soils

If tanks are installed in groundwater, the water may come up to **no more than half the tank height** (=600 mm). Soil cover $\geq 600 \text{ mm}$.

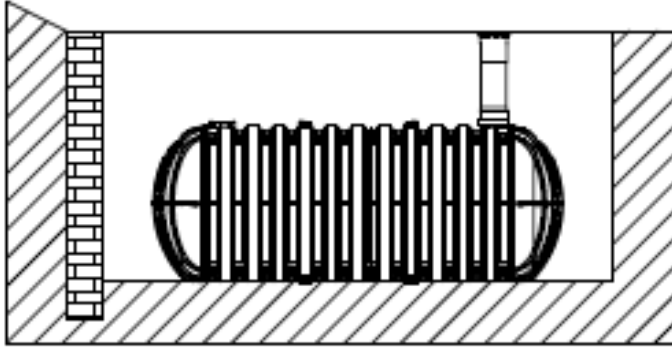
If the soils are cohesive and non-water-permeable, ensure sufficient drainage of the groundwater/ seepage water. If necessary, the drainage pipe must end in a vertical DN 300 pipe in which a submersible pressure pump is fitted to pump out the excess water. The pump should be checked regularly.



5. Installation

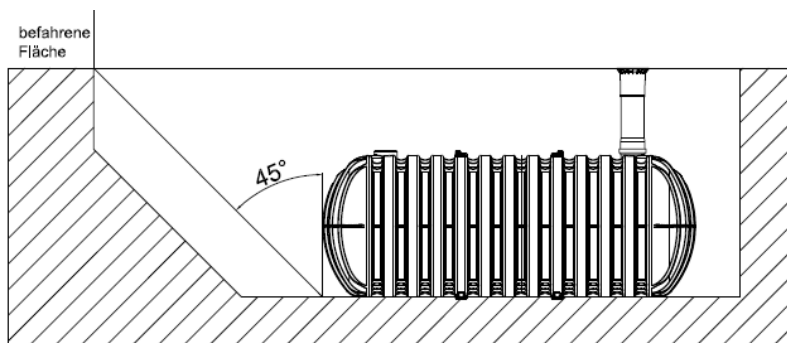
5.3.2 Positioning on a slope, embankment etc.

If the tank is installed in immediate proximity (less than 5 m) to a slope, mound or embankment, a statically calculated supporting wall must be constructed to bear the pressure of the soil. The wall must exceed the tank dimensions by at least 500 mm in all directions and must be at least 1200 mm away from the tank.



5.3.3 Installation next to driven-on surfaces

If installing the tank next to surfaces which are driven over, ensure that the loads produced by heavy vehicles are not transferred to the tank. The tank must be installed at least the trench depth away. The angle of the connecting line between the outer edge of the roadway and bottom edge of the tank may be max. 45°.



5.4 Insertion and filling

The tanks should be brought into the prepared trench with a suitable device without any jolts (also refer to page 2 point 3 - Transport and storage).

To avoid deformation, the tank is 1/3 filled with water **before** the tank surround is filled in. The surround is then 1/3 filled in layers of max. 300 mm (round gravel in accordance with DIN 5.2-1, see 5.2) and compacted. You should then fill the tank until it is 2/3 full and fill the trench with layers of max. 30 cm until it is 2/3 full, etc. The individual layers must be well compressed with a hand tamper. Be careful to avoid damaging the tank when compressing the gravel. Mechanical compression machines must never be used. The surround must be at least 500 mm wide. **Filling with round gravel must be undertaken quickly and completed in one day.** Otherwise filling water may cause excess loads in the event of heavy rain.

5. Installation

5.4.1 Filler material

- The filler material must be easily compacted, permeable, frost-resistant, will not slide and is free of sharp objects.
- For example, round gravel (grain of 4/ 6 in accordance with DIN 4226-1, see 5.2) displays these properties.
- Excavated soil or sand are not suitable.
- Top soil, clays and other cohesive soils are not suitable for use as filler.

5.5 Laying connections

All infeed lines must be laid with an incline of at least 2 %. Subsequent settling should be taken into account. The line is connected to the connectors to be opened on the tank. The infeed line should be laid as straight as possible. Any bends needed should be produced using max. 30° fittings.

To allow ventilation of the tank, a DN 100 KG pipe must be connected to a free connector which rises to the ventilation point (deaeration end art. no. 202004) . It is not permitted to connect the tank to the ventilation systems of other structures.

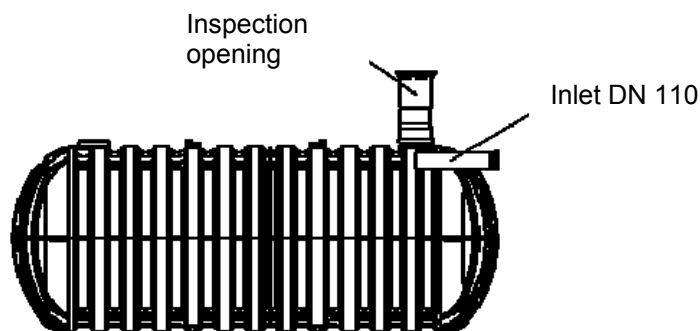
5.6 Seal integrity check

In some states of Germany the seal integrity of the septic tanks and inlet seals should be checked, see DIN 1986-30:2012-02. The seal integrity check may only be undertaken by a specialist company.

In order to undertake the seal integrity check, the inlet pipe (KG pipe DN 110/ 100) must be slid approx. 200 mm through the inlet opening.

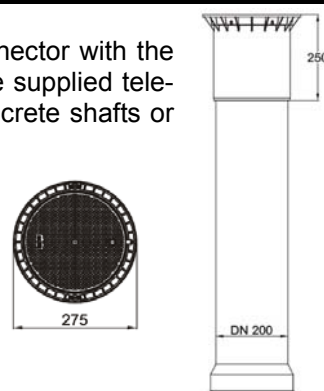
This allows the inlet pipe to be sealed for the seal integrity check via the inspection opening.

Alternatively, a T-piece (KG DN 110/ 100) can be fitted upstream of the tank and used to seal the inlet for the seal integrity check.



6. Assembly of tank dome DN 200

The tank dome should be placed on the shaped and opened DN 200 connector with the socket. It can be shortened from above but must never be lengthened. The supplied telescope 220 with removable cover forms the end at the ground surface. Concrete shafts or similar may never be used, only the GRAF tank dome DN 200.



7. Inspection and maintenance

The entire system must be checked for tightness, cleanliness and stability at least once every three months.

Maintenance and cleaning must be undertaken by competent staff.

The entire system should be maintained approximately every 5 years (empty, clean and visual final check). All parts should be cleaned and their function checked!

- Fully empty tank
- Clean surfaces and built-in parts with water
- Remove all dirt from the tank (do not use metal tools or brushes)
- Check that all built-in parts are securely mounted

Perform an additional check if groundwork is carried out near the tank.

Please note that gases harmful to health may be present in the tank (danger to life!).

Observe the relevant accident prevention regulations and generally recognised safety engineering and occupational health rules.

Notice d'installation et d'entretien Fosse toutes eaux GRAF Stabilus 3.000 L

**Fosse toutes eaux
Stabilus 3.000 L GRAF
Réf. : 102017**

N° DIBt : Z-40.24-524



Afin de garantir le bon fonctionnement et la longévité de votre installation, les différents points décrits dans cette notice doivent être scrupuleusement respectés. Tout manquement à ces règles annulera systématiquement la garantie. Lisez également toutes les notices des autres éléments fournis par GRAF. Vous trouverez les notices de montage jointes dans l'emballage.

Toute notice manquante devra nous être demandée sans délai. Vous pourrez télécharger celle-ci ainsi que la déclaration de conformité sur www.graf.info.

Avant de positionner la cuve dans la fouille, il est important de contrôler son étanchéité et de vérifier qu'elle n'a pas été endommagée.

L'installation doit être réalisée par un installateur professionnel.

Sommaire

1. GENERALITES	18
1.1 Sécurité	18
2. CONDITIONS D'INSTALLATION	18
2.1 Fosse toutes eaux Stabilus 3.000L	18
3. TRANSPORT ET STOCKAGE	18
3.1 Transport	18
4. DONNEES TECHNIQUES	19
5. INSTALLATION / POSE	20
5.1 Terrain	20
5.2 Fouille	21
5.3 Mise en place et remplissage	22
5.4 Raccordements	23
5.5 Test d'étanchéité	23
6. MONTAGE DU REGARD D'INSPECTION DN200	23
7. INSPECTION ET ENTRETIEN	24

1. Généralités

1.1 Sécurité

Les règles de sécurité doivent impérativement être respectées durant l'installation de la cuve. Les instructions d'installation de montage et d'entretien indiquées ci-après, doivent être scrupuleusement respectées.

L'installation de la cuve et des accessoires doit être effectuée par un installateur professionnel.

Durant toute intervention sur la cuve ou les accessoires, l'installation complète doit être mise hors service.

Pour un fonctionnement durable, sans risque pour l'environnement, la fosse toutes eaux devra être installée dans les règles de l'art et régulièrement contrôlée. **L'étanchéité de la cuve et des tuyaux d'arrivée devra être vérifiée** (DIN 1986-30:2012-02). Ce test ne pourra être effectué que par une entreprise spécialisée (cf 5.5) qui établira à l'issue, un certificat de control d'étanchéité.

En dehors de l'entretien de la cuve, le couvercle doit impérativement être verrouillé. Seul le couvercle GRAF doit être utilisé.

GRAF vous propose une gamme d'accessoires complémentaires et décline toute responsabilité en cas d'utilisation d'article non compatible pouvant nuire au bon fonctionnement de votre installation.

2. Conditions d'installation

2.1 Fosse toutes eaux Stabilus 3.000 L

- La fosse toutes eaux ne peut qu'être installée sous espace vert, avec passage piéton uniquement.
- Pour une installation à proximité de surfaces roulantes, cf. point 5.2.3
- La charge à court terme du couvercle en PE est de 150 kg maxi, la charge à long terme de la surface est de 50 kg maxi.
- Pour une installation spécifique avec nappe phréatique et avec un terrain en pente cf points 5.2.1 et 5.2.2).
- Hauteur de recouvrement $\leq 1\ 000$ mm maxi.
- La fosse toutes eaux ne pourra être mise en service qu'après montage de l'évent et un certificat de conformité de l'installation établie par l'entreprise.

3. Transport et stockage

3.1 Transport

Durant le transport, les cuves doivent être sécurisées afin de ne pas être endommagées et ne pas glisser ou tomber du camion. Si les cuves sont arrimées avec des sangles, il faudra s'assurer que celles-ci n'ont pas endommagé les cuves. Ne pas utiliser de câbles en acier ou de chaînes pour arrimer ou soulever les fosses toutes eaux.

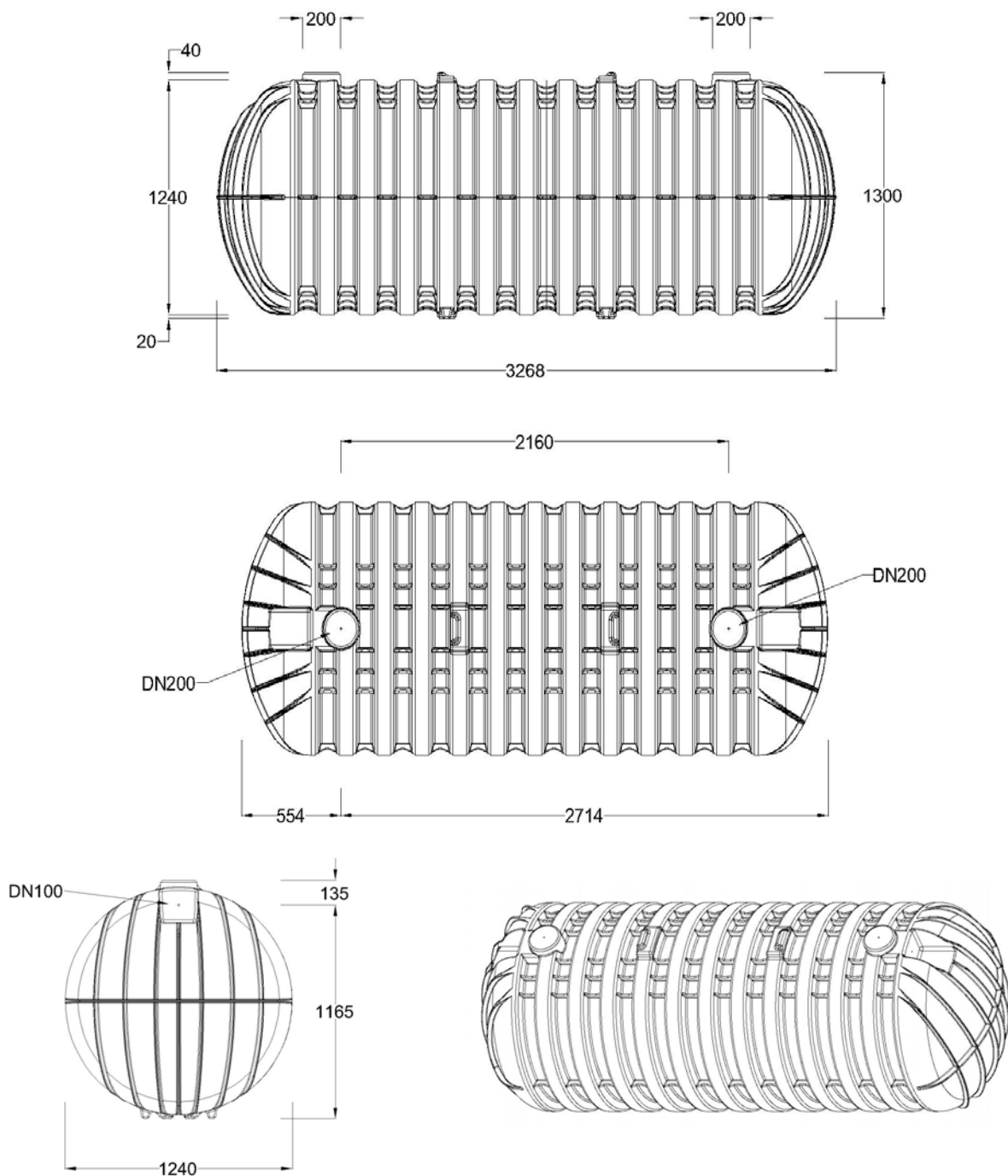
Eviter tout risque de choc. Ne jamais rouler ou traîner une cuve sur le sol.

3. Transport et stockage

Le stockage des fosses toutes eaux doit se faire sur un sol adapté, plat et sans objet pointu. Durant le stockage veiller à ce qu'aucun élément extérieur ou environnemental n'endommage les cuves. Empêcher l'accès aux cuves de personnes non autorisées.

4. Données techniques

Poids : env. 140 kg

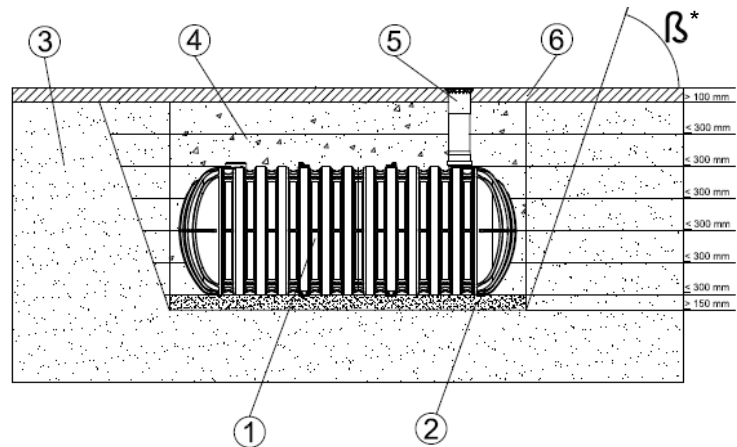


Toutes les dimensions sont indiquées en mm, +/- 3 % de tolérance

5. Installation / Pose

- ① Fosse toutes eaux
- ② Lit de pose en gravier rond compacté
- ③ Terrain
- ④ Remblai (gravier rond granulométrie 4/ 16 ou approchant)
- ⑤ Event
- ⑥ Couche de recouvrement

* β angle en fonction de la profondeur, selon les règles de l'art



5.1 Terrain

Les points suivants devront impérativement être vérifiés avant l'installation :

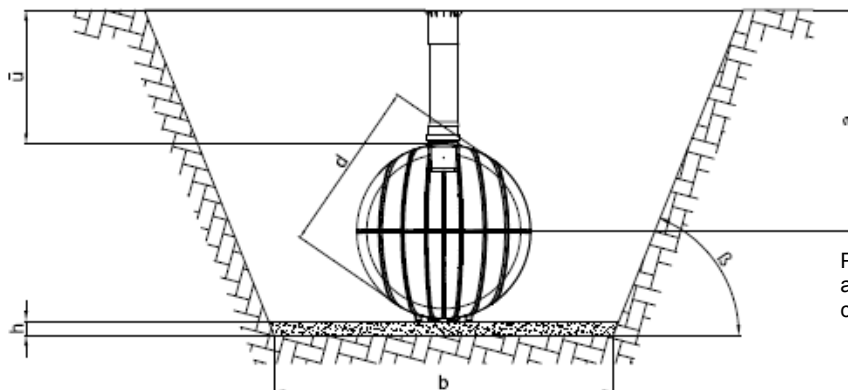
- La nature du terrain
- La hauteur de la nappe phréatique et la capacité d'infiltration du sol
- les charges devant être supportées par la fosse toutes eaux

Les démarches et études à la parcelle doivent être réalisées conformément à la réglementation en vigueur afin d'évaluer les contraintes liées à la nature du sol.

5.1.1 Contrôle avant installation

Avant de poser la fosse toutes eaux dans la fouille, les points suivants devront être vérifiés :

- le bon état du joint et de la paroi de la cuve
- l'étanchéité de la cuve
- Une installation dans les règles de l'art
- la conformité de la fouille, ses dimensions et son lit de pose
- la qualité du gravier pour le remblai et sa granulométrie (justificatif : bordereau de livraison)
- les justificatifs des conformités susmentionnées devront être remis à l'administration compétente



Profondeur immersion autorisée (équateur de la cuve)

5. Installation / Pose

\ddot{u} = max. 1.000 mm h: 150-200 mm

a = Profondeur d'immersion autorisée (équateur de la cuve) $\geq \ddot{u} + d/2$

\ddot{u} = Remblai : 1.000 mm $\geq \ddot{u} \geq 250$ mm

h = hauteur de lit de pose exigée : $h \geq 100$ mm + $d/5$ en cas de sol très dur ou à compactage dense, sinon $h \geq 100$ mm + $d/10$

(2) Dans un terrain non perméable et de présence de nappe phréatique, la hauteur de remblai minimale [\ddot{u}] est de 250 mm.

5.2 Fouille

La fosse doit avoir des dimensions suffisantes pour permettre une bonne mise en place de la cuve. Prévoir un minimum de 500 mm autour de la cuve et 1200 mm de toutes constructions.

Au-delà de 1250 mm de profondeur, il convient de terrasser une pente, pour éviter tout accident d'éboulement. Le terrain autour de la cuve doit être plan et homogène, et garantir une surface portante suffisante.

La profondeur de la fouille doit être calculée de manière à ce que le recouvrement corresponde aux instructions (cf. point 2 - conditions d'installation) 1.000 mm maxi au-dessus de la cuve. Pour une utilisation tout au long de l'année, la cuve et ses accessoires doivent être mis hors-gel. De manière générale, la profondeur de la zone hors-gel est d'environ 800 mm. Renseignez-vous auprès de votre commune pour obtenir les données exactes.

(1) Mettre en place une couche de gravier 4/ 16 ou approchant, d'environ 150-200 mm.

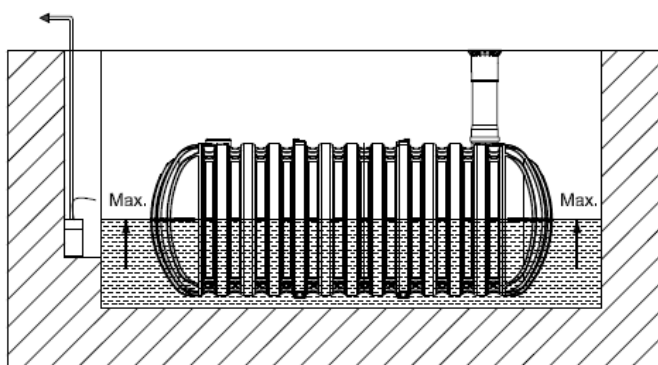
(2) Utiliser du gravier rond (granulométrie 4/ 16 ou approchant) pour le remblai.

Dans le cas d'un sol instable, installer un radier de béton de 100 mm sous la cuve, avant la couche de gravier.

5.2.1 Terrain argileux - non perméable et nappe phréatique

Profondeur d'immersion autorisée en cas de présence de nappe phréatique (= 600 mm). Hauteur de recouvrement ≥ 600 mm.

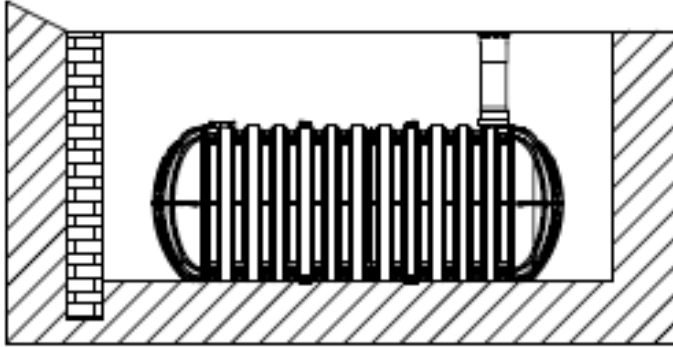
En cas de terrain non perméable, il est impératif d'évacuer les eaux de nappe et d'infiltration par un système de drainage autour de la cuve. Si nécessaire, relier le tuyau de drainage à un tuyau équipé d'une pompe de relevage. Cette pompe devra être vérifiée régulièrement.



5. Installation / Pose

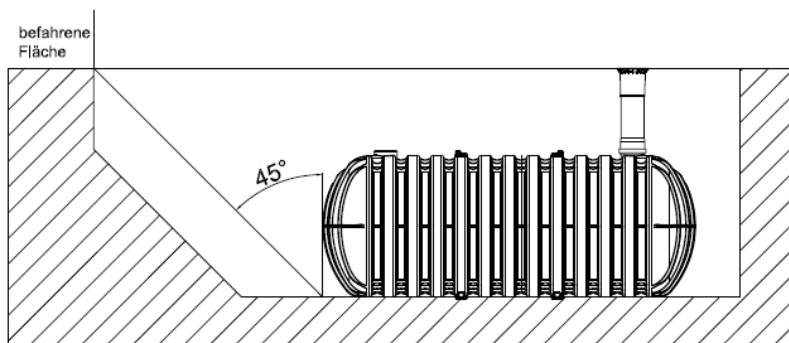
5.2.2 Pentés, talus, etc.

Pour toute implantation de la cuve à proximité d'une pente (< 5 m), d'une pente ou d'un talus, il est impératif de prévoir un mur de soutènement issu d'un calcul de résistance statique pour contenir la poussée du terrain. Le mur devra être plus large d'au moins 500 mm toutes les directions de la cuve et avec un éloignement minimal d'au moins 1200 mm.



5.2.3 Installation à côté de surfaces roulantes

Si la cuve est installée à proximité d'une surface roulante, la charge dégagée ne doit pas être transmise sur la cuve. La distance minimale par rapport à ces surfaces doit correspondre au minimum à la profondeur de la fouille. L'angle formé par la ligne de liaison théorique entre la limite de la surface roulante et le fond de la cuve ne devra pas être inférieur à 45°.



5.3 Mise en place et remplissage

La fosse toutes eaux doit être déposée dans la fouille avec un matériel adapté en évitant les chocs (cf point 3 - Transport et stockage).

Pour éviter toute déformation de la cuve et assurer son maintien dans la fouille, remplir d'1/ 3 d'eau **avant** de remblayer progressivement par couches successives de 300 mm (gravier rond granulométrie 4/16 ou approchant, cf 5.2). Remplir ensuite la cuve aux 2/ 3 et remblayer comme précédemment jusqu'aux 2/ 3, et ainsi de suite. Chaque couche doit être tassée manuellement et non mécaniquement. Veiller à ne pas endommager la cuve. La fouille doit faire au minimum 500 mm de plus sur le pourtour de la fosse toutes eaux. **Le remblaiement doit être rapidement finalisé** et éviter tout risque en cas d'averse.

5. Installation / Pose

5.3.1 Matériau de remblaiement

- Le matériau de remblai doit être perméable, résistant au gel et dépourvu d'objets pointus.
- Nous préconisons un gravier rond 4/ 16 ou approchant
- Le tout venant et le sable ne sont en général pas adaptés.
- La terre végétale, l'argile, le limon, la terre glaise etc. ne sont pas autorisés.

5.4 Raccordements

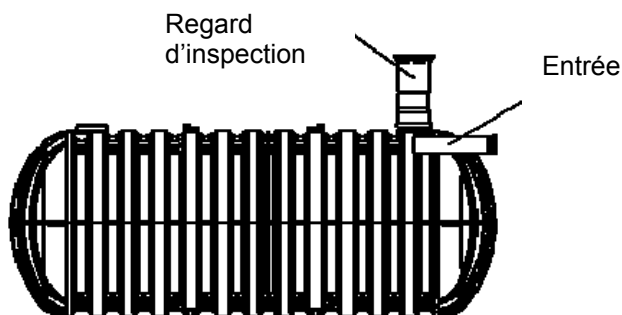
Tous les tuyaux doivent être posés avec inclinaison d'au moins 2 %. Tenir compte de tassements ultérieurs. Le raccordement doit se faire aux entrées et sorties prévues de la fosse toutes eaux. Le tuyau d'arrivée doit si possible être posé en ligne droite, ou avec coudes à 30° au maximum.

Pour l'évent et permettre l'aération, placer un tuyau PVC DN 100 à l'emplacement prévu sur la fosse toutes eaux et placer ensuite l'évent (réf. 369017). Le raccordement à l'évent d'une autre installation est interdit.

5.5 Test d'étanchéité

Les fosses toutes eaux et les joints de tuyau d'arrivée doivent être soumis à un test d'étanchéité, conformément au marquage CE.

Pour ce test, il faut soit entré le tuyau PVC (DN 110/100) d'arrivée dans la fosse toutes eaux sur au moins 200mm et obturer ainsi le passage par le regard d'inspection soit monté un tuyau T PVC (DN 110/100).



6. Montage du regard d'inspection DN200

Monter le tuyau PVC DN 200 à l'emplacement prévu sur la fosse toutes eaux et placer ensuite le regard d'inspection. Pour adapter la cheminée à la hauteur souhaitée, vous pouvez raccourcir le tuyau PVC par le haut, en aucun cas le rallonger.

N'utiliser en aucun cas une rehausse béton ou similaire, uniquement le regard d'inspection DN 200 GRAF.



7. Inspection et entretien

L'étanchéité, la propreté et la stabilité de l'installation devront être vérifiées au moins tous les 3 mois.

L'entretien et le nettoyage doivent être effectués par du personnel qualifié.

L'entretien de l'ensemble de l'installation doit être effectué tous les 5 ans environ (vidange, nettoyage et contrôle visuel final). Nettoyer tous les accessoires et vérifier leur bon fonctionnement.

- Vider entièrement la cuve
- Nettoyer les parois de la cuve et les accessoires avec de l'eau
- Eliminer les résidus restants (ne pas utiliser d'outils ou de brosses métalliques)
- Vérifier le bon positionnement des accessoires

Un contrôle supplémentaire devra être effectué si des travaux de terrassement sont effectués à côté de la cuve.

Attention : des gaz toxiques peuvent être contenus dans la fosse toutes eaux (danger de mort !).

Veiller à respecter les directives et les réglementations en vigueur pour la prévention des accidents, la sécurité technique et la médecine du travail.

Instrucciones de instalación y mantenimiento Fosa séptica GRAF Stabilus 3.000 L

**Fosa séptica Stabilus
3.000 litros
Código: 102017**

Nº DIBt: Z-40.24-524



Los puntos descritos en estas instrucciones deben ser respetados obligatoriamente. Si no se observan las instrucciones prescribe todo derecho de garantía. Recibirá adjuntas en el embalaje de transporte por separado las instrucciones de instalación para todos los artículos adicionales adquiridos a GRAF.

Rogamos nos soliciten inmediatamente las instrucciones que faltan. Puede descargar estas instrucciones y la autorización bajo www.graf.info.

Antes de trasladar los depósitos a la excavación examínelos sin falta para comprobar si son estancos y para detectar eventuales desperfectos.

La instalación debe ser realizada por una empresa especializada.

Solicite a su empresa especializada un protocolo de instalación y entrega.

Índice de contenido

1. INDICACIONES GENERALES	26
1.1 Seguridad	26
2. CONDICIONES PARA LA INSTALACIÓN	26
2.1 Fosa séptica GRAF Stabilus 3.000 l	26
3. TRANSPORTE Y ALMACENAMIENTO	26
3.1 Transporte	26
4. DATOS TÉCNICOS	27
5. INSTALACIÓN Y MONTAJE	28
5.1 Terreno	28
5.2 Excavación	29
5.3 Colocación y relleno	30
5.4 Realización de las conexiones	31
5.5 Prueba de estanqueidad	31
6. MONTAJE DE LA CÚPULA DEL TANQUE DN 200	31
7. INSPECCIÓN Y MANTENIMIENTO	32

1. Indicaciones generales

1.1 Seguridad

En la ejecución de todos los trabajos deben seguirse las prescripciones pertinentes de prevención de accidentes según BGV C22. Aparte de esto se deben seguir las prescripciones y normas correspondientes para la ejecución de los trabajos de instalación, montaje, mantenimiento, reparación, etc. Encontrará indicaciones al respecto en los capítulos correspondientes de estas instrucciones.

La instalación de este equipo y/o de las piezas individuales del mismo se debe confiar siempre a personal técnico cualificado.

Antes de realizar cualquier trabajo en el equipo o en piezas individuales del mismo debe ponerse todo el equipo fuera de servicio, protegiéndolo al mismo tiempo contra una puesta en marcha no autorizada.

La fosa séptica se tiene que proyectar, ejecutar correctamente y revisar periódicamente, para que preste su servicio de forma prolongada y evitar que pueda derivarse un peligro para el medio ambiente de la misma. **Hay que comprobar la estanqueidad de los depósitos y tuberías de alimentación** (DIN 1986-30:2012-02). La prueba de estanqueidad debe ser realizada por una empresa especializada (ver 5.5). Una vez realizada la prueba hay que confeccionar un acta de la prueba/un certificado de estanqueidad.

Excepto durante la realización de los trabajos necesarios en el depósito se deberá mantener siempre cerrada la tapa. En caso contrario existe un alto riesgo de accidente. Utilizar exclusivamente cubiertas originales de GRAF o cubiertas aprobadas por escrito por GRAF.

GRAF ofrece un amplio surtido de accesorios que han sido adaptados entre sí y que pueden ampliarse para formar sistemas completos. La utilización de otros accesorios puede provocar la pérdida de funcionalidad de la instalación, de modo que el fabricante no asume ninguna responsabilidad sobre los daños generados en estos casos.

2. Condiciones para la instalación

2.1 Fosa séptica GRAF Stabilus 3.000 I

- La fosa séptica debe instalarse exclusivamente en zonas verdes no transitadas. La transitabilidad no se logra tampoco montando posteriormente suplementos transitables. Si se instala **al lado de superficies transitadas**, ver página 6 apartado 5.2.3.
- La tapa de PE resiste durante un corto periodo de tiempo el tránsito por peatones con un peso máx. de 150 kg, y si es durante un tiempo prolongado de, como máximo, 50 kg.
- En zonas de aguas subterráneas y en pendiente hay que respetar las normas de instalación especiales (ver página 5, apartados 5.2.1 y 5.2.2).
- La cobertura sobre la parte superior del depósito puede ser como máximo de 1000 mm.
- Los depósitos sólo deben ponerse en servicio una vez se haya realizado el montaje del sistema de aireación y cuando la empresa encargada de la instalación haya certificado la correcta instalación.

3. Transporte y almacenamiento

3.1 Transporte

El transporte de los depósitos se debe confiar siempre a empresas con medios de transporte adecuados y personal formado al respecto. Durante el transporte deben asegurarse los depósitos contra deslizamientos y caídas. Si se aseguran los depósitos con cintas de amarre para su transporte, debe garantizarse que no sufrirán daños. No se permite amarrar ni izar los depósitos con cables de acero o cadenas; las partes de los depósitos o elementos acoplados a los mismos que sobresalgan no se deben utilizar para fijar correas de izado.

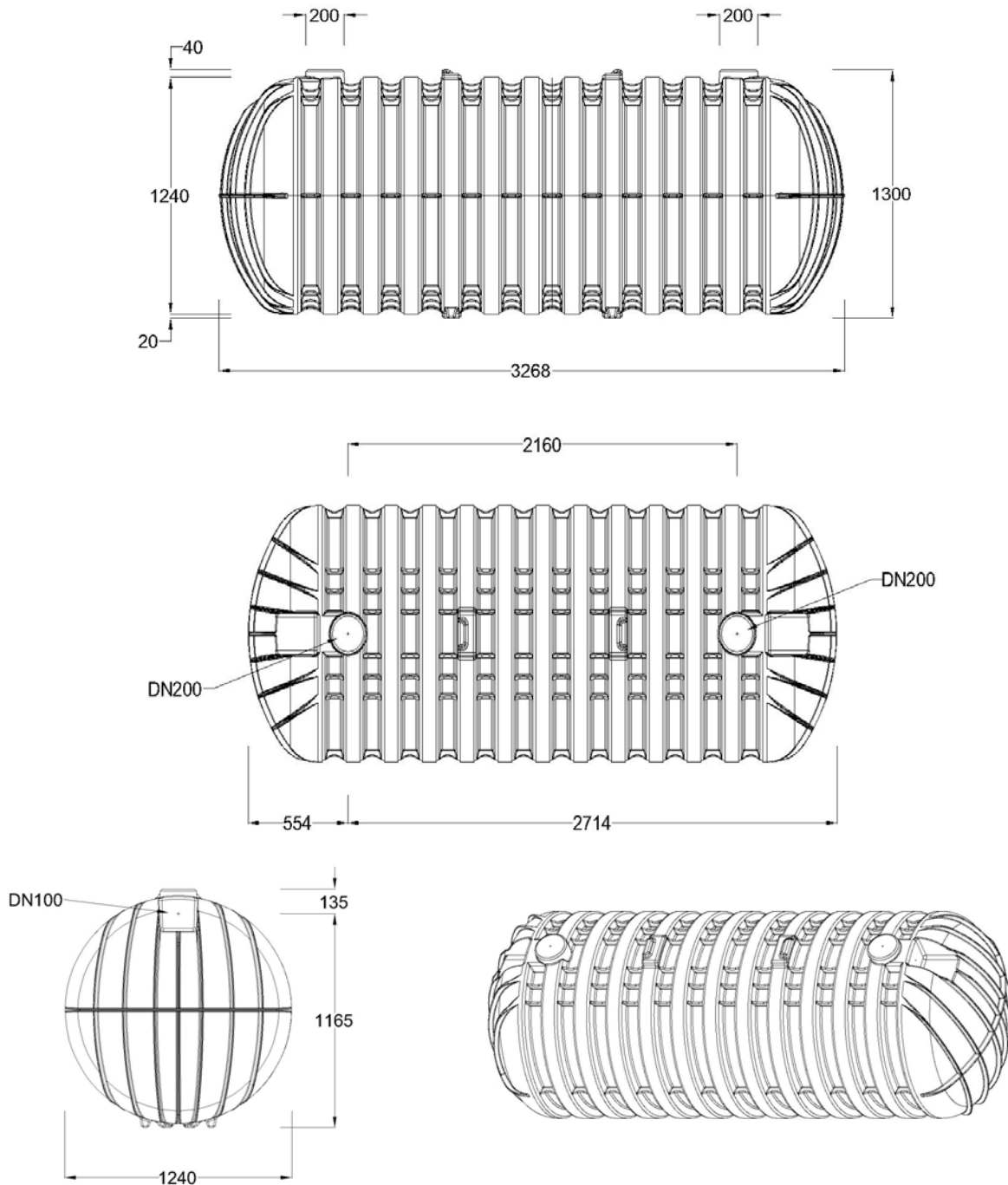
Hay que evitar siempre los golpes e impactos. No rodar ni arrastrar en ningún caso los depósitos sobre el suelo.

3. Transporte y almacenamiento

Almacenamiento: Si va a ser necesario almacenar los depósitos provisionalmente, éstos deberán descansar sobre una base adecuada y lisa, sin objetos puntiagudos. Durante el periodo de almacenamiento debe evitarse todo daño ocasionado por factores medioambientales o externos. Mantener a las personas no autorizadas alejadas del depósito.

4. Datos técnicos

Peso: aprox. 140 kg

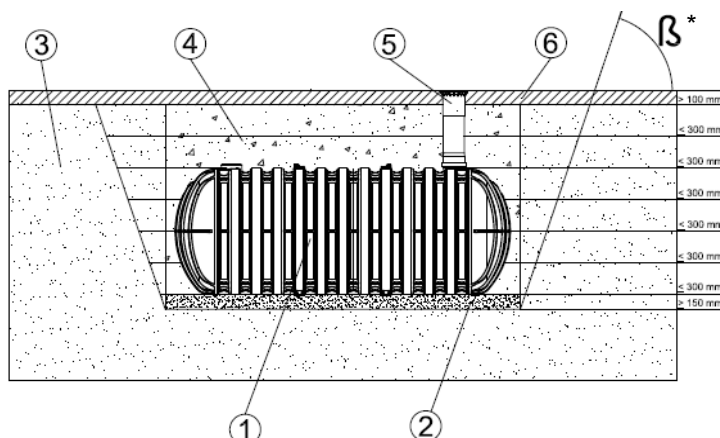


Todas las medidas indicadas en mm (+/- 3%)

5. Instalación y montaje

- ① Depósito
- ② Base compactada
- ③ Suelo
- ④ Capa envolvente (grava redonda tamaño 4/16 según DIN 4226-1)
- ⑤ Cubierta telescópica con suplemento telescópico
- ⑥ Capa de cobertura

* β según DIN 4124



5.1 Terreno

Antes de proceder a la instalación se deben haber clarificado sin falta los puntos siguientes:

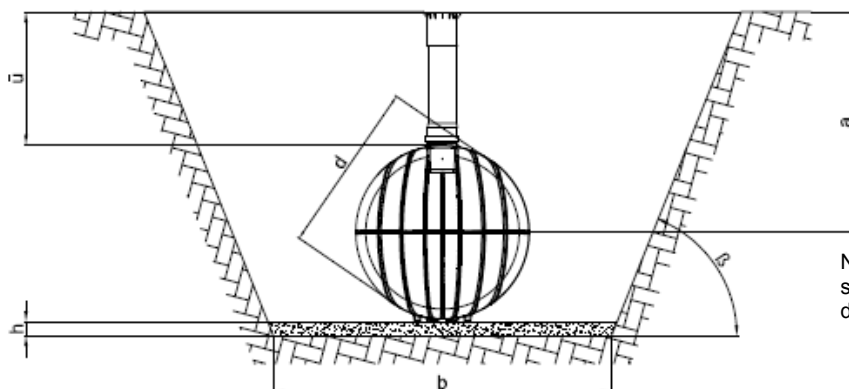
- la idoneidad del suelo para la obra según DIN 18196,
- los niveles máximos que pueden darse de las aguas subterráneas, así como la capacidad de infiltración del suelo,
- tipos de cargas que se dan, p.ej. cargas por tráfico rodado.

Para determinar las condiciones físicas del terreno deberá solicitarse un estudio geológico a la oficina municipal de urbanismo.

5.1.1 Comprobación previa a la instalación

Inmediatamente antes de introducir los depósitos en la excavación el experto de la empresa encargada de la instalación debe comprobar y certificar lo siguiente:

- el estado intacto de la junta y de la pared del depósito,
- la estanqueidad del depósito,
- la correcta instalación del sistema,
- el estado correcto de la excavación, especialmente en lo que respecta a sus medidas y al relleno de la base de la misma,
- la naturaleza de la granulometría del material usado para la capa envolvente con grava (certificada mediante el albarán de entrega) y del material de relleno,
- el suelo contiguo tiene que corresponder al grupo 1 ó 2 según la ficha ATV 127,
- las certificaciones de estas propiedades se deben presentar a la autoridad competente.



Nivel máximo de las aguas subterráneas (ecuador del depósito)

5 Instalación y montaje

\ddot{u} : máximo 1.000 mm altura: 150 – 200 mm

a = Distancia desde el canto superior del terreno al nivel máximo de las aguas subterráneas (ecuador del depósito) $\geq \ddot{u} + d/2$

\ddot{u} = Coberturas con tierra admitidas: $1.000 \text{ mm} \geq \ddot{u} \geq 250 \text{ mm}$

h = Alturas del base requeridas: $h \geq 100 \text{ mm} + d/5$ en el caso de bases muy sólidas o compactas; en los demás casos $h \geq 100 \text{ mm} + d/10$

(2) En el caso de suelos no cohesivos y cuando se prevea que el nivel de las aguas subterráneas no vaya a ascender por encima de la generatriz inferior del depósito (en este caso hasta el ecuador del depósito), la cobertura mínima con tierra [\ddot{u}] será de 250 mm.

5.2 Excavación

Para disponer de un espacio de trabajo suficiente, la superficie de planta de la excavación deberá superar las dimensiones del depósito en más de 500 mm por cada lado; deberá respetarse una separación mínima de 1200 mm con respecto a toda construcción fija.

El talud se debe realizar según la norma DIN 4124. El terreno debe estar nivelado y ser plano, así como garantizar una capacidad de carga suficiente.

Seleccionar la profundidad de la excavación de forma que no se supere una cobertura con tierra máxima de 1.000 mm (ver página 2, apartado 2 - Condiciones para la instalación) por encima del depósito. Si la instalación va a estar en servicio durante todo el año, es necesario que el depósito y los componentes que conducen agua estén situados a una profundidad libre de heladas en el terreno. Generalmente esta profundidad libre de heladas está situada a aprox. 800 mm; puede solicitar datos exactos a este respecto al organismo competente.

(1) Para realizar el relleno de la base (espesor aprox. 150-200 mm) y la capa envolvente del depósito se debe emplear grava redonda de tamaño 4/16 según DIN 4226-1. Se pueden emplear también otras mezclas de grava dentro con un amplio espectro de granulometrías, siempre que se cubra el rango de tamaños 4/16 (p. ej. 4/8).

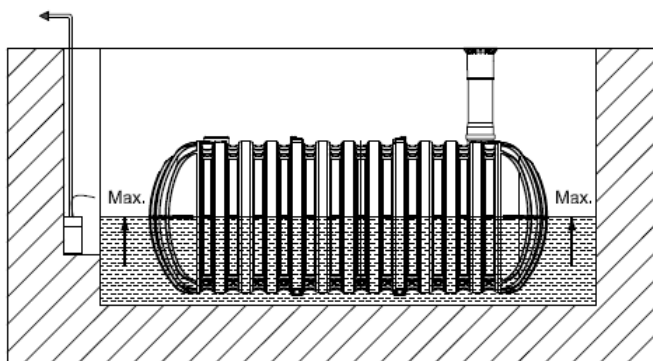
(2) Como material de relleno para las zonas externas a la capa envolvente puede utilizarse suelo no cohesivo (grupo 1 ó 2 según la ficha ATV 127) de composición adecuada (sin piedras).

Sobre terrenos sin capacidad sustentadora hay que realizar una losa de hormigón armado de aprox. 100 mm de espesor.

5.2.1 Aguas subterráneas y suelos cohesivos (impermeables al agua)

Si se instalan depósitos dentro de las aguas subterráneas, hay que introducirlos, **como máximo, hasta la mitad de su altura** en las mismas (=600 mm). Cobertura con tierra $\geq 600 \text{ mm}$.

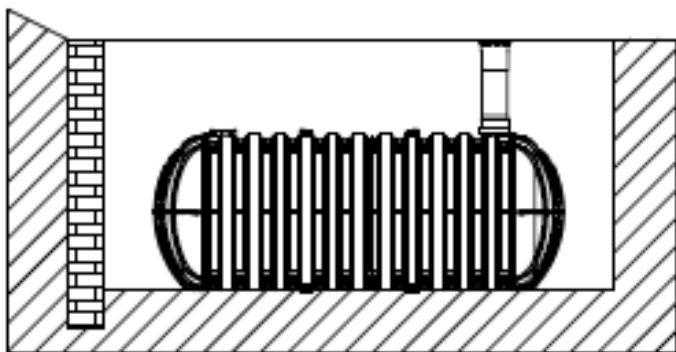
En el caso de suelos cohesivos, impermeables, se recomienda evacuar (mediante un drenaje) las aguas subterráneas o infiltradas. Dado el caso la tubería de drenaje deberá finalizar en un tubo de DN 300 montado verticalmente, con una bomba sumergible acoplada, para evacuar el agua sobrante. Esta bomba se deberá revisar periódicamente.



5 Instalación y montaje

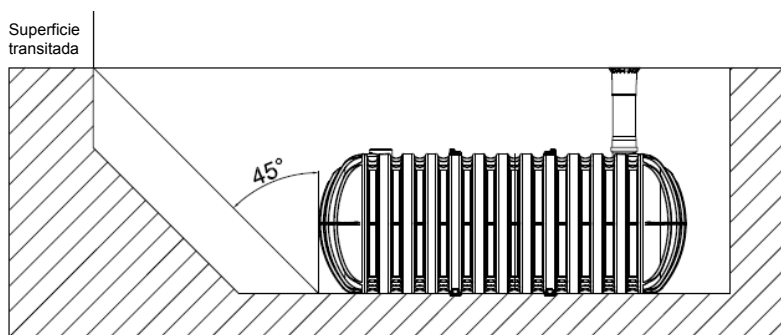
5.2.2 Pendiente, talud, etc.

Cuando se instale el depósito en las inmediaciones (< 5 m) de una pendiente, de una montaña de tierra o de un talud, se deberá levantar un muro de contención, del que se habrá realizado el cálculo estático correspondiente, para absorber la presión del terreno. El muro tiene que ser como mín. 500 mm más grande que el depósito en todas las direcciones y guardar una distancia mínima de 1200 mm con respecto al mismo.



5.2.3 Instalación junto a superficies transitadas por vehículos

Si se monta el depósito al lado de superficies transitadas por vehículos tiene que quedar garantizado que las cargas producidas por los vehículos no se transmitirán al depósito. La distancia debe corresponder como mínimo a la profundidad de la excavación. El ángulo de la línea de unión imaginaria entre el canto exterior de la superficie transitada y el canto inferior del depósito debe ser, como máximo, de 45°.



5.3 Colocación y relleno

Introducir los depósitos con un equipo adecuado en la excavación preparada, procurando que no sufran golpes (ver también la página 2, apartado 3 - Transporte y almacenamiento).

Para evitar que el depósito se deforme hay que llenarlo con agua hasta 1/3 de su capacidad **antes** de colocar la capa envolvente (grava redonda según DIN 4226-1, ver el apdo. 5.2) en tongadas de máximo 300 mm, hasta 1/3 de la profundidad, compactándola a continuación. A continuación hay que llenar el depósito hasta 2/3 de su capacidad y rellenar nuevamente en tongadas de, como máximo, 30 cm hasta las 2/3 partes de la profundidad y así sucesivamente. Compactar bien las capas individuales (pisón compactador manual). Evitar dañar el depósito durante la compactación. No se debe emplear nunca maquinaria de compactación. La capa envolvente de la excavación deberá tener una anchura mín. de 500 mm. **El relleno con grava redonda debe realizarse de forma diligente y completarse en un mismo día.** De lo contrario pueden producirse sobrecargas por agua estancada en caso de fuertes lluvias.

5 Instalación y montaje

5.3.1 Material de relleno

- El material de relleno debe ser compactable, permeable, resistente al cizallamiento y resistente a las heladas, así como estar libre de objetos puntiagudos.
- Estas propiedades las cumple p. ej. la grava redonda (tamaño 4/16 según la norma DIN 4226-1, ver 5.2).
- La tierra excavada y la arena no son adecuadas.
- El mantillo, el limo y otras tierras cohesivas no resultan adecuadas para el relleno.

5.4 Realización de las conexiones

Todos los tubos de entrada se deben tender con una pendiente de mín. el 2 %. Hay que tener en cuenta los asentamientos posteriores del terreno. Realizar la conexión con las bocas del depósito que deben abrirse. Hay que tender la línea de alimentación lo más recta posible realizando los codos necesarios con accesorios de como máx. 30°.

Para la aireación y/o desaireación del depósito hay que conectar un tubo para evacuación de aguas residuales DN 100 a una boca libre y tenderlo en línea ascendente hasta el punto de desaireación (tubo de ventilación, código 202004). No está permitido conectar este tubo a las salidas de desaireación de otros elementos de obra.

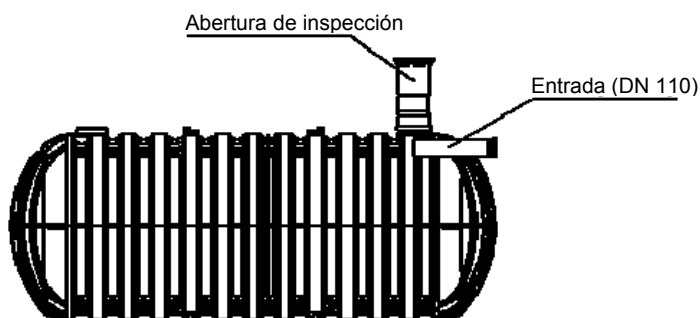
5.5 Prueba de estanqueidad

En algunos estados federados de la RFA se exige comprobar la estanqueidad de las fosas sépticas y juntas de entrada, ver la norma DIN 1986-30:2012-02. La prueba de estanqueidad se debe confiar a una empresa especializada.

Para realizar la prueba de estanqueidad hay que introducir el tubo de entrada (tubo para evacuación de aguas residuales DN 110/100) aprox. 200 mm dentro de la boca de entrada.

De esta forma se puede obturar el tubo de entrada a través de la abertura de registro, para poder realizar la prueba de estanqueidad.

Alternativamente se puede también intercalar una pieza en T (de tubo para evacuación de aguas residuales DN 110/100) antes del depósito, para obturar la entrada y realizar la prueba de estanqueidad.



6. Montaje de la cúpula del tanque DN 200

Hay que colocar la cúpula del tanque con el manguito sobre la boca DN 200 abierta y preparada para este fin. La cúpula se puede acortar por la parte superior, pero nunca prolongarse. La cubierta telescópica 220 con tapa desmontable constituye el remate con respecto al terreno. No se deben utilizar nunca arquetas de hormigón y similares, sino exclusivamente la cúpula para tanque DN 200 de GRAF.



7. Inspección y mantenimiento

Comprobar la estanqueidad, limpieza y estabilidad de la instalación, como mínimo, cada tres meses.

El mantenimiento y la limpieza deben ser efectuados por personal versado en la materia.

El mantenimiento de la instalación completa (vaciado, limpieza e inspección visual final) debe efectuarse con una periodicidad de aprox. 5 años. ¡El mantenimiento consistirá en la limpieza de todos los componentes de la instalación y en la comprobación de su correcto funcionamiento!

- Vaciar completamente el depósito.
- Limpiar con agua las superficies y los componentes incorporados.
- Retirar toda la suciedad del depósito (no utilizar herramientas ni cepillos metálicos).
- Comprobar que el asiento de todos los componentes incorporados es firme.

Si se llevan a cabo trabajos de movimiento de tierras cerca del depósito hay que realizar un control adicional.

Señalar que el depósito puede contener gases nocivos para la salud (¡peligro de muerte!).

Observar las normas de prevención de accidentes aplicables, así como las técnicas de seguridad y las reglas de medicina laboral generalmente reconocidas.