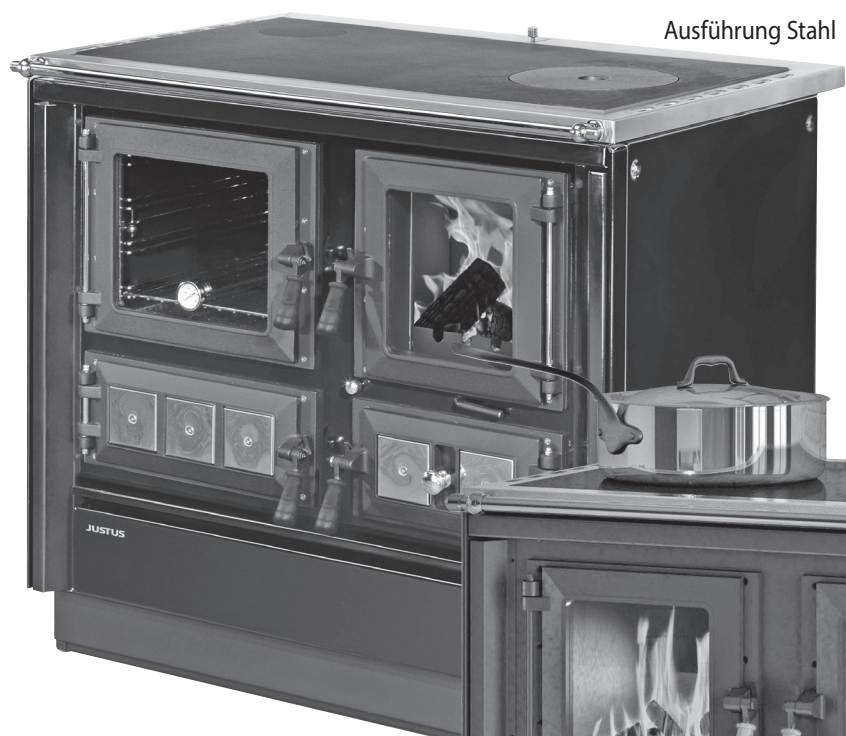


# JUSTUS

**D** **AT** **CH**

**Bedienungs- und Montageanleitung  
für Festbrennstoffherd**



Ausführung Stahl



Ausführung Speckstein

**JUSTUS**  
**Rustico-90 2.0 II**

**CE**

**Inhaltsverzeichnis D / AT / CH**

<b>1. Symbolerklärung, Umweltschutz</b>	<b>3</b>
1.1 Symbolerklärung	3
1.2 Umweltschutz	3
<hr/>	
<b>2. Produktübersicht und Bedienelemente</b>	<b>4</b>
<hr/>	
<b>3. Bestimmungsgemäße Verwendung und Sicherheitshinweise</b>	<b>6</b>
3.1 Bestimmungsgemäße Verwendung	6
3.2 Sicherheitshinweise	6
<hr/>	
<b>4. Angaben zum Gerät</b>	<b>8</b>
4.1 Lieferumfang	8
4.2 Nicht mitgeliefertes Zubehör	8
4.3 Original Ersatzteile	8
4.4 Produktbeschreibung	9
4.5 Technische Daten	10
4.6 Grundeinstellung bei Prüfung nach EN 12815	10
4.7 Maßzeichnungen	11
<hr/>	
<b>5. Brennstoffe</b>	<b>12</b>
5.1 Geeignete Brennstoffe	12
<hr/>	
<b>6. Schornsteinanlage und Zuluftbedingungen</b>	<b>13</b>
6.1 Anschluss an den Schornstein/ Rauchrohranschluss	13
6.2 Abgasseitige Anschlussmöglichkeiten	13
6.2.1 Abgang oben	13
6.2.2 Abgang seitlich	14
6.2.3 Abgang hinten	15
<hr/>	
<b>7. Installation und Inbetriebnahme</b>	<b>16</b>
7.1 Aufstellung und Sicherheitsabstände	16
7.2 Festbrennstoffherd ausrichten / Herdhöhe anpassen	16
7.3 Erstinbetriebnahme	17
7.4 Transportsicherung Feuerraumauskleidung lösen	17
<hr/>	
<b>8. Bedienung</b>	<b>18</b>
8.1 Anheizen	18
8.2 Brennstoff nachlegen	19
8.3 Heizleistung anpassen	19
8.4 Heizen in der Übergangszeit	20

8.5 Kochen, Backen und Braten	20
8.5.1 Kochen	20
8.5.2 Backen und Braten	21
8.6 Entschlacken und Entaschen	21
<hr/>	
<b>9. Reinigung, Wartung und Pflege</b>	<b>22</b>
9.1 Pflege der Herdplatte	22
9.2 Rüttelrost entaschen	22
9.3 Aschenkasten und Aschenraum	22
9.4 Feuerraum und Abgaswege	22
9.5 Edelstahl-Herdplattenrahmen	23
9.6 Holzgriffe reinigen	23
9.7 Sichtscheiben der Feuer- und Backraumtür reinigen	23
9.8 Backraum reinigen	23
9.9 Allgemeine Hinweise zu Reinigung und Pflege	23
<hr/>	
<b>10. Störungen beheben</b>	<b>24</b>
<hr/>	
<b>11. Kundendienst</b>	<b>27</b>
<hr/>	
<b>12. JUSTUS-Werksgarantie</b>	<b>28</b>
<hr/>	
<b>13. Zulassungen</b>	<b>29</b>
13.1 Einzuhaltende Richtlinien und Normen	29
<hr/>	
<b>14. Leistungserklärung</b>	<b>33</b>
<hr/>	
<b>15. EU-Konformitätserklärung</b>	<b>34</b>
<hr/>	
<b>16. CE-Kennzeichnung</b>	<b>34</b>
<hr/>	
<b>17. Energielabel und Produktdatenblatt</b>	<b>35</b>
<hr/>	
<b>18. Technische Dokumentation</b>	<b>35</b>
<hr/>	
<b>19. Geräte-Kenndaten</b>	<b>36</b>

## 1. Symbolerklärung, Umweltschutz

### 1.1 Symbolerklärung

#### Warnhinweise



Warnhinweise im Text werden mit einem Warndreieck gekennzeichnet. Zusätzlich kennzeichnen Signalwörter die Art und Schwere der Folgen, falls die Maßnahmen zur Abwendung der Gefahr nicht befolgt werden.

Die folgenden Signalwörter können in dem vorliegenden Dokument verwendet werden:

- **HINWEIS** bedeutet, dass Sachschäden auftreten können.
- **VORSICHT** bedeutet, dass leichte bis mittelschwere Personenschäden auftreten können.
- **WARNUNG** bedeutet, dass schwere bis lebensgefährliche Personenschäden auftreten können.
- **GEFAHR** bedeutet, dass schwere bis lebensgefährliche Personenschäden auftreten werden.



Wichtige Informationen ohne Gefahren für Menschen oder Sachen werden mit dem nebenstehenden Symbol gekennzeichnet. Sie werden durch Linien ober- und unterhalb des Textes begrenzt.

#### Wichtige Informationen

Symbol	Bedeutung
▶	Handlungsanweisung
→	Verweis auf eine Stelle im Dokument
•	Aufzählung/Listeneintrag
-	Aufzählung/Listeneintrag (2. Ebene)

## 1.2 Umweltschutz

### Entsorgung der Verpackung

Die Verpackung schützt das Gerät vor Transportschäden. Dabei sind die Verpackungsmaterialien nach umweltverträglichen und entsorgungstechnischen Gesichtspunkten ausgewählt und somit recyclebar.

Der Holzanteil der Verpackung besteht aus unbehandeltem, trockenem Nadelholz und eignet sich daher ganz hervorragend als Brennholz (Anheizholz). Wir empfehlen den Holzanteil der Verpackung dementsprechend zu zerkleinern.

Die Rückführung der übrigen Verpackungsteile, wie Verpackungsbänder, PE-Beutel etc., in den Materialkreislauf spart Rohstoffe und verringert das Abfallaufkommen.

Ihr Fachhändler nimmt diese Verpackungsteile im Allgemeinen zurück.

Sollten Sie die Verpackungsteile selbst entsorgen, erfragen Sie bitte die Anschrift des nächsten Wertstoff- und Recycling-Centers!

### Entsorgung des Gerätes nach Ablauf der Gerätelebensdauer

Soll das Gerät komplett entsorgt werden, so sprechen Sie dazu die lokalen Entsorgungsunternehmen an.

Der überwiegende Anteil der Gerätebestandteile kann aufgrund der verwendeten Materialien Stahlblech bzw. Gusseisen einer Wiederverwendung (Recycling) zugeführt werden.

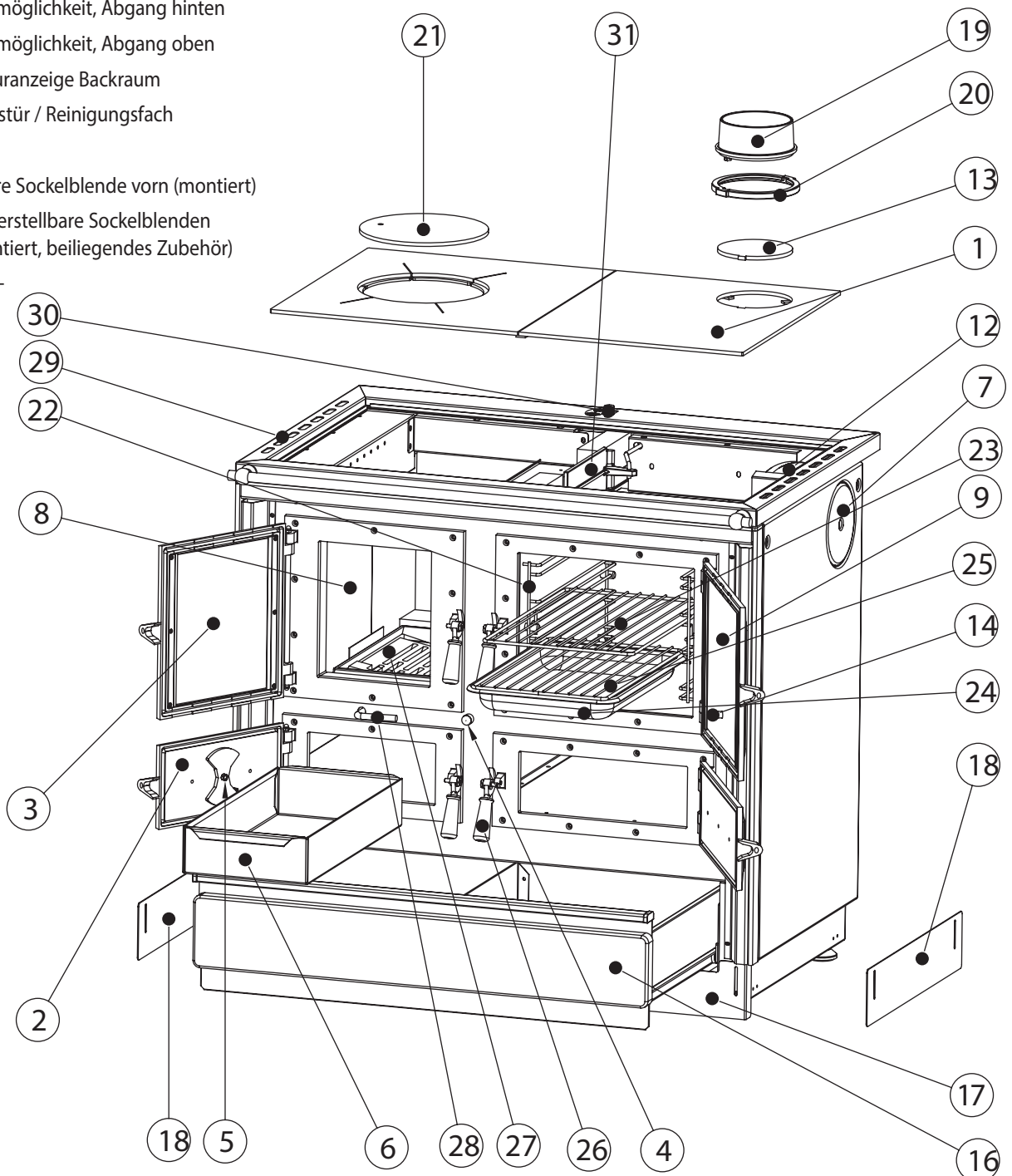
Eine Übersicht der für die Gerätebestandteile verwendeten Materialien und deren korrekte Entsorgung entnehmen Sie bitte der nachfolgenden Tabelle:

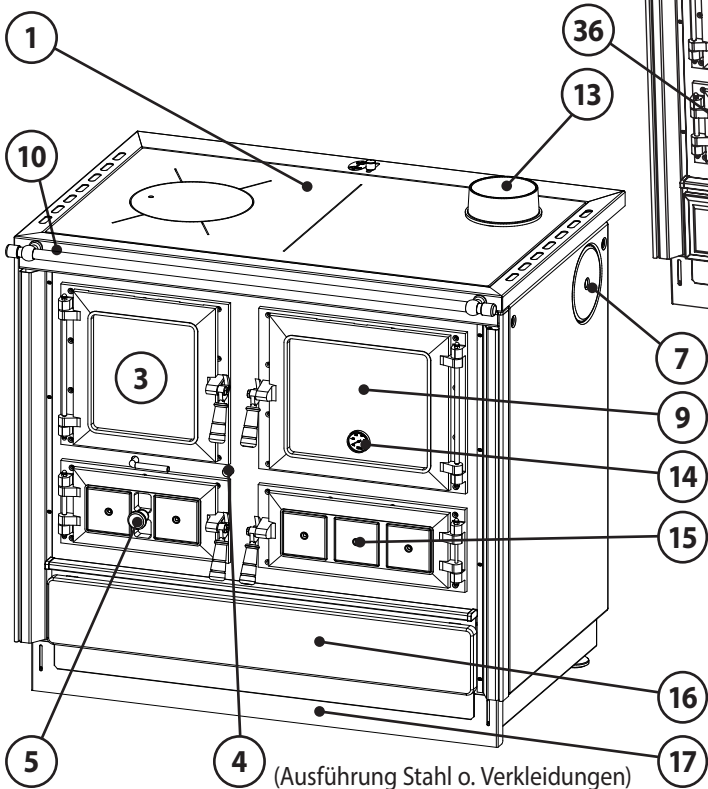
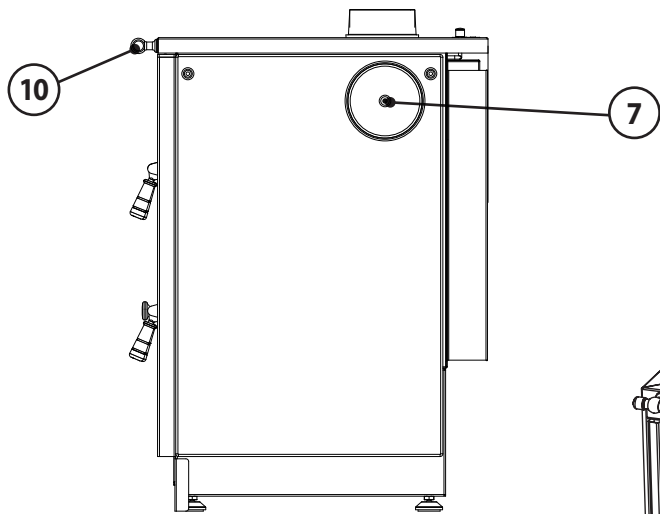
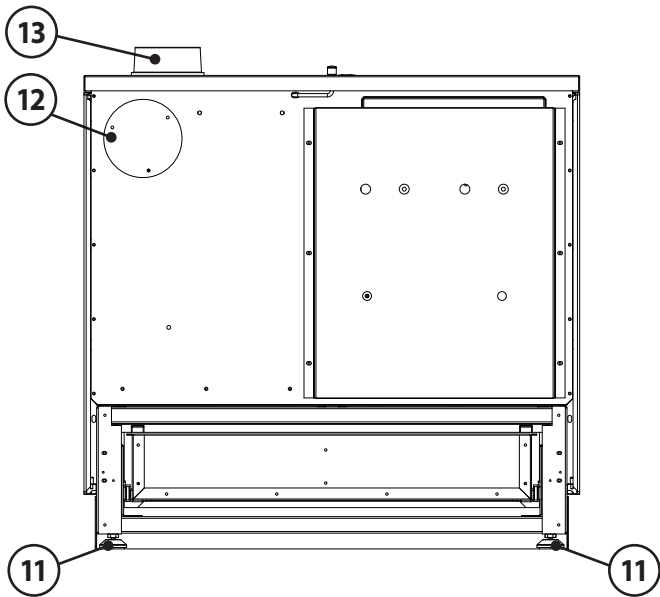
Gerätebestandteil	Material	Demontage	Entsorgung
Feuerraumauskleidung	Vermiculite	Entnehmen	Restmüll
	Feuerbeton	Entnehmen	Restmüll
Sichtscheibe	Glaskeramik	Halteschrauben lösen	Restmüll
Dichtungen	Glasfaser	Klebung bzw. Schraubung lösen	Künstliche Mineralfaser (KMF); lokale Entsorgungsmöglichkeit erfragen
Steinverkleidungen	Naturstein	Halteschrauben lösen	Bauschutt
Keramikverkleidungen	Keramik	Halteschrauben lösen	Bauschutt
Gerätekörper	Stahlblech	-	Metallschrott
Gerätetür(en)	Gusseisen	Befestigungsschrauben lösen	Metallschrott
	Stahlblech	Befestigungsschrauben lösen	Metallschrott
Sonstige metallische Komponenten	Metall	Befestigungsschrauben lösen	Metallschrott
Elektro oder Elektronikkomponenten	-	Befestigungsschrauben lösen	Elektro-Altgeräte-Rücknahmesystem

- |  |  |  |
|--|--|--|
| 1. Herdplatte  | 20. Montagering für Rohrstützen<br>(für Abgang seitlich und hinten,<br>beiliegendes Zubehör) | 29. Edelstahl-Herdplattenrahmen  |
| 2. Aschentür / Aschenraum  | 21. Herdplattendeckel  | 30. Regeleinheit Abgasdrosselklappe<br>(Anheizen / Umstellung Kochen/Backen) |
| 3. Feuerraumtür / Feuerraum  | 22. Backraumreling links und rechts<br>(vier Einschübe, herausnehmbar)                       | 31. Abgasdrosselklappe   |
| 4. Sekundärluftregler  | 23. Backrost verchromt   | 32. „Kalte Hand“ (ohne Abb.), zum Heraus-<br>heben des Herdplattendeckels    |
| 5. Primärluftregler  | 24. Backblech emailliert   |  |
| 6. Aschenkasten  | 25. Zusätzliches Auflagerost<br>für Backblech verchromt                                      |  |
| 7. Anschlussmöglichkeit Abgang seitlich<br>(Bei Ausführung Speckstein optional<br>auf Anfrage) | 26. Holzgriff  |  |
| 8. Feuerauskleidung  | 27. Rüttelrost   |  |
| 9. Backraumtür / Backraum  | 28. Rüttelstange   |  |
| 10. Herdstange   |  |  |
| 11. Gerätefuß, höhenverstellbar  |  |  |
| 12. Anschlussmöglichkeit, Abgang hinten  |  |  |
| 13. Anschlussmöglichkeit, Abgang oben  |  |  |
| 14. Temperaturanzeige Backraum   |  |  |
| 15. Reinigungstür / Reinigungsfach   |  |  |
| 16. Schublade  |  |  |
| 17. Verstellbare Sockelblende vorn (montiert)  |  |  |
| 18. Seitliche verstellbare Sockelblenden<br>(nicht montiert, beiliegendes Zubehör)             |  |  |
| 19. Rauchrohr-<br>stützen<br>(nicht<br>montiert,<br>beiliegen-<br>des<br>Zubehör)              |  |  |

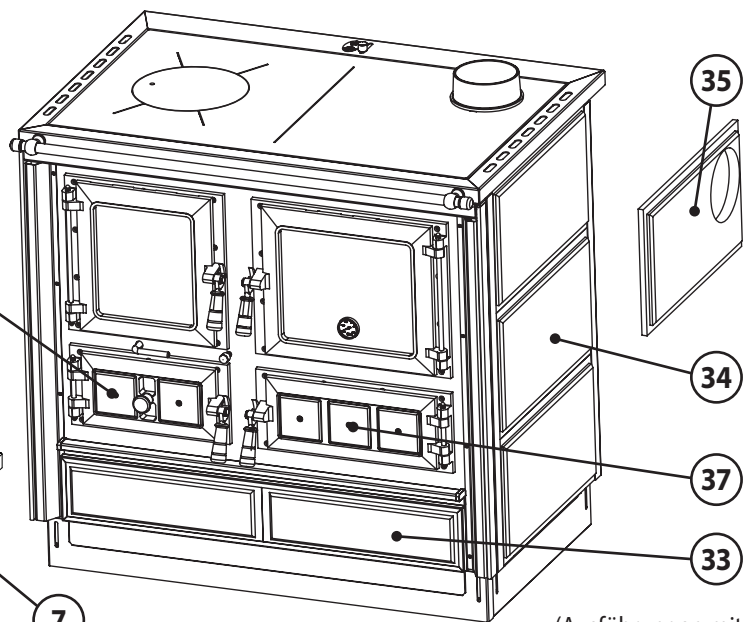
**Bitte beachten Sie:**

Dargestellt ist eine „rechte“ Ausführung des Festbrennstoffherdes! Bei einer „linken“ Ausführung sind die Position des Backraumes, der Abgasanschlüsse sowie die Maße spiegelbildlich.





1. Herdplatte
2. Aschentür / Aschenraum
3. Feuerraumtür / Feuerraum
4. Sekundärluftregler (eingeschoben = geöffnet)
5. Primärluftregler (Primärluft-Rosette in der Aschentür)
7. Anschlussmöglichkeit Abgang seitlich (Bei Ausführung Speckstein optional auf Anfrage)
9. Backraumtür / Backraum
10. Herdstange
11. Gerätefuß, höhenverstellbar
12. Verschlussdeckel Anschlussmöglichkeit, Abgang hinten
13. Verschlussdeckel Anschlussmöglichkeit, Abgang oben
14. Temperaturanzeige Backraum
15. Reinigungstür / Reinigungsfach
16. Schublade
17. Verstellbare Sockelblende vorn (montiert)
33. Schublade mit Speckstein-Platten
34. Seitenverkleidung Speckstein (2 x 3 Steine)
35. Optionale Speckstein-Platte für seitlichen Anschluss (siehe Seite 8 „Nicht mitgeliefertes Zubehör“)
36. Aschentür mit Speckstein-Platten / Aschenraum
37. Reinigungstür mit Speckstein-Platten / Reinigungsfach



(Ausführungen mit Stein-bzw. Keramikverkleidungen)



### 3. Bestimmungsgemäße Verwendung und Sicherheitshinweise

#### 3.1 Bestimmungsgemäße Verwendung

Bei der Aufstellung und dem abgasseitigen Anschluss sind die anwendbaren nationalen und europäischen Normen, örtliche und baurechtliche Vorschriften/Normen (z.B. DIN 18896, DIN 4705, DIN EN 13384, DIN 18160, DIN EN 1856-2, DIN EN 15287 u.a.) sowie feuerpolizeiliche Bestimmungen (z.B. FeuVo) zu beachten.


Das Gerät ist nur für die Wohnraumbeheizung zugelassen. Die Aufstellung beispielsweise in Garagen, Feuchträumen oder im Freien ist nicht zulässig.

Eine Abbrandperiode beträgt 1 Stunde, bei einer vorgeschriebenen Brennstoffmenge von 2,45 kg Holz.


Eine Streckung der Abbrandlänge durch größere Holzmengen ist nicht zulässig.

Diese Bedienungsanleitung macht Sie mit der Funktion und Handhabung des Festbrennstoffherdes vertraut und ist Bestandteil dieser Feuerstätte. Bewahren Sie die Bedienungsanleitung gut auf, damit Sie sich bei Beginn einer Heizperiode wieder über die richtige Bedienung informieren können.

Diese Feuerstätte darf nicht verändert werden! Der Erwerber und Betreiber eines Festbrennstoffherdes ist verpflichtet, sich an Hand dieser Anleitung über die richtige Handhabung zu informieren. Unsere Gewähr für eine einwandfreie Funktion erlischt sofort, wenn die nachfolgenden Richtlinien und Anweisungen nicht beachtet werden. Wir danken für Ihr Verständnis!

	<p><b>WARNUNG!</b> <b>Verletzungsgefahr durch heiße Abgase</b></p> <p>Der Festbrennstoffherd darf nur betrieben werden, wenn <b>Herdplattendeckel (21)</b> und <b>Verschlussdeckel (10)</b> ordnungsgemäß eingesetzt sind und dicht aufliegen!</p>
---	--

#### 3.2 Sicherheitshinweise

	<p><b>VORSICHT!</b> <b>Verletzungsgefahr durch heiße Geräteteile</b></p> <p>Oberflächen, Feuerraumtüren, Bediengriffe, Rauchrohr und Sichtscheibe werden im Betrieb heiß. Zum Betätigen der Bedienelemente Bedienhandschuh verwenden.</p>
---	---

##### • Produktsicherheit

Dieses Gerät ist nach dem aktuellen Stand der Technik und anerkannten sicherheitstechnischen Vorgaben konstruiert und gefertigt.

Dennoch ist nicht auszuschließen, dass während des Betriebes Personen- und Sachschäden auftreten können.

Verwenden Sie das Gerät deshalb sicherheits- und gefahrenbewusst, nur seiner Bestimmung entsprechend und ausschließlich in einwandfreiem, unbeschädigtem Zustand!

##### • Einweisung

Der Installateur Ihres Gerätes weist Sie ausführlich in die Funktionsweise, die sichere und sachgerechte Bedienung ein und gibt Ihnen Tipps zum richtigen und umweltschonenden Heizen mit dem Gerät.

▶ Lassen Sie sich die technischen Dokumente des Gerätes sowie alle Zubehörteile aushändigen.

##### • Verhalten im Notfall

Bringen Sie sich nicht selbst in Lebensgefahr. Wenn ohne Gefährdung der eigenen Person möglich:

▶ Warnen Sie andere Personen und fordern Sie sie zum Verlassen des Gebäudes auf.

▶ Nehmen Sie das Gerät umgehend außer Betrieb.

##### • Brandgefahr

▶ Platzieren oder lagern Sie keine brennbaren Materialien oder Flüssigkeiten in der unteren Schublade, bzw. auf oder neben dem Gerät.

▶ Platzieren Sie keine brennbaren Gegenstände (z.B. Teppiche, Möbelstücke, Pflanzen o.ä.) im Bereich der Feuerraumöffnung.

▶ Das Gerät muss unter Einhaltung der vorgeschriebenen Sicherheitsabstände aufgestellt werden.

##### • Gefahr durch unzureichende Verbrennungsluftzufuhr


▶ Stellen Sie eine ausreichende Versorgung des Aufstellungsraumes mit Verbrennungsluft während des Betriebes des Gerätes sicher. Dies gilt auch für den zeitgleichen Betrieb des Gerätes mit weiteren Wärmezeugern.

### 3.2 Sicherheitshinweise (Fortsetzung)

#### • Schäden durch Bedienfehler

Fehlerhafte Bedienung kann zu Personen- und/oder Sachschäden führen! Der Heizbetrieb ist nur mit geschlossener **Feuerraumtür (3)** gestattet!

- ▶ Sorgen Sie dafür, dass Kinder das Gerät nicht unbeaufsichtigt bedienen oder zum Spielen verwenden.
- ▶ Stellen Sie sicher, dass nur Personen zu dem Gerät Zugang haben, die auch zu sachgerechter Bedienung in der Lage sind.
- ▶ Nur erlaubte Brennstoffe verwenden.
- ▶ Benutzen Sie zum Anheizen niemals brennbare Flüssigkeiten!
- ▶ Schließen Sie niemals alle Luftschieber, so lange der Festbrennstoff-Herd noch in Betrieb ist!  
Es besteht Verpuffungsgefahr durch Entzündung unverbrannter Brenngase!
- ▶ Die **Feuerraumtür (3)** darf nur zur Brennstoffaufgabe geöffnet werden.



**HINWEIS:**

Beim Öffnen der **Feuerraumtür (3)** kann es durch Fehlbedienung oder bei mangelndem Förderdruck zu Rauchaustritt kommen:  
Vor dem Öffnen der **Feuerraumtür (3)** zur Brennstoffaufgabe dürfen im Feuerraum keine Flammen mehr sichtbar sein, d.h. es darf nur noch ein Glutbett im Feuerraum vorhanden sein.

Es ist unbedingt darauf zu achten, dass die **Feuerraumtür (3)** stets nur allmählich, also erst nur einen Spalt weit und erst nach einigen Sekunden anschließend vollständig geöffnet werden darf!


- ▶ Keine Blechdosen oder ähnliche Behälter in den Feuerraum legen - Explosionsgefahr!
- ▶ Niemals ein Kaminfeuer mit Wasser löschen!

#### • Verletzungsgefahr durch heiße Geräteteile

Während des Betriebes sind Oberflächen, Feuerraumtür, Bedienelemente, Luftschieber und Rauchrohre sehr heiß.

- ▶ Zum Öffnen und Schließen der **Feuerraumtür (3)** und der **Backraumtür (9)**, beim Aufgeben von Brennstoff, der Bedienung der Luftschieber und der unteren **Schublade (16)** Schutzhandschuh verwenden!
- ▶ Kinder niemals mit dem in Betrieb befindlichen Gerät unbeaufsichtigt lassen!

#### • Verletzungsgefahr beim Kochen / Kochfläche



**WARNUNG!**  
**Gefahr von Verbrennungen**


Keine brennbaren oder entzündlichen Gegenstände, die bei Inbetriebnahme des Gerätes eine Gefahr auslösen könnten, auf der Herdplatte abstellen!

Überhitzte Fette und Öle können sich selbst entzünden. Speisen mit Fetten und Ölen, z.B. Pommes Frites, nur unter ständiger Aufsicht zubereiten!

**Entzündete Fette und Öle niemals mit Wasser löschen!**

- ▶ Deckel auflegen und Topf von der heißen Herdplatte ziehen!

#### • Verletzungsgefahr beim Backen / Backofen



**WARNUNG!**  
**Gefahr von Verbrennungen**

Vorsicht beim Öffnen der **Backraumtür (9)**! Beugen Sie sich nicht sofort über die geöffnete **Backraumtür (9)**. Beim Öffnen strömt ein Schwall heißer Luft oder auch Wasserdampf aus der Backraumöffnung!

**Bei Arbeiten im heißen Backraum besteht Verbrennungsgefahr!**  
**Verwenden Sie daher stets Topflappen, Handschuhe oder Ähnliches.**

Im Backraum keine Gegenstände aufbewahren die bei Inbetriebnahme des Gerätes eine Gefahr auslösen könnten!

- ▶ **Backraumtür (9)** bei Zubereitungen im Backraum immer vollständig schließen!

#### • Bauseitige Voraussetzungen, Installation und erste Inbetriebnahme

Für den Betrieb des Gerätes gelten örtlich spezifische feuerpolizeiliche und baurechtliche Vorschriften, deren Einhaltung Grundvoraussetzung für einen ordnungsgemäßen Betrieb des Gerätes sind.

- ▶ Das ordnungsgemäß installierte Gerät muss durch eine genehmigungspflichtige Behörde, z.B. Bezirks-Schornsteinfeger, abgenommen werden.

#### • Reinigung, Wartung und Störungsbehebung

- ▶ Gerät regelmäßig reinigen.
- ▶ Reinigung und Wartung durch zugelassenen Fachbetrieb.
- ▶ Verwenden Sie ausschließlich JUSTUS Original-Ersatzteile und Original-Zubehör.

## 4. Angaben zum Gerät

### 4.1 Lieferumfang

- ▶ Prüfen Sie den Lieferumfang bei Erhalt auf Vollständigkeit und Unversehrtheit.
  - Palette mit Festbrennstoffherd (→ S. 4 und 5)
  - Handschuh, Bedienungsanleitung und zweites Typenschild (ohne Abb.)



Zweites Typenschild bitte sorgfältig aufbewahren!

- „Kalte Hand“ (32) zum Abnehmen des **Herdplatten-deckels (21)** (ohne Abb.)
- **Aschenkasten (6)**
- **Backraumreling links und rechts (22)**
- **Backrost (23)**
- **Backblech (24)**
- **Zusätzliches Auflagerost für Backblech verchromt (25)**
- **Rauchrohrstutzen (19)** mit Montagering (Bajonettverschluss)
- 2 Stk. **seitliche verstellbare Sockelblenden (18)** mit Schrauben

### 4.2 Nicht mitgeliefertes Zubehör

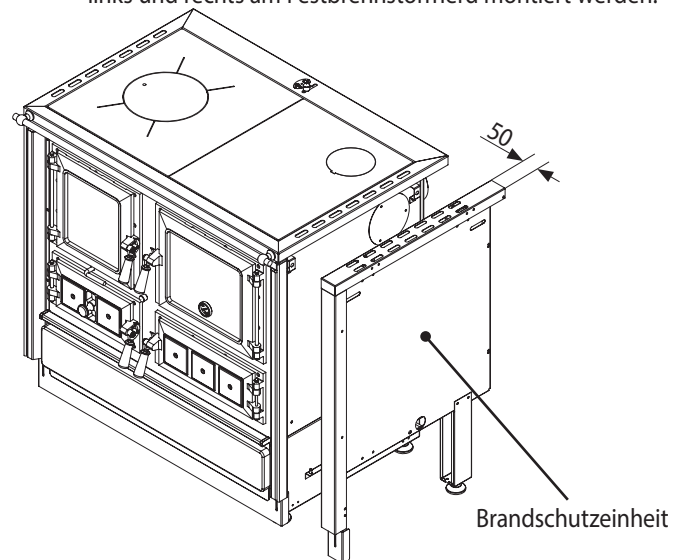
Folgende Zubehörteile sind nicht im Lieferumfang des Gerätes enthalten und können über Ihren Fachhändler bezogen werden.

- **Brandschutzeinheit** (nicht für Ausführung „Speckstein“)

Justus Art. Nr.: 9215 74 Ausf. weiß  
 Justus Art. Nr.: 9215 75 Ausf. Schwarz  
 Justus Art. Nr.: 9215 76 Ausf. Bordeauxrot  
 Justus Art. Nr.: 9215 77 Ausf. Creme  
 Justus Art. Nr.: 9215 78 Ausf. Anthrazit  
 Justus Art. Nr.: 9215 79 Ausf. Grün

Mit dieser Brandschutzeinheit ist ein direkter Anbau bzw. eine Integration des Festbrennstoffherdes in eine Küchenzeile realisierbar!

Die Breite der Brandschutzeinheit beträgt 50 mm; sie kann links und rechts am Festbrennstoffherd montiert werden.



- **Anschluss seitlich für Ausführung Speckstein**

Speckstein-Platte für seitlichen Anschluss (optional, auf Anfrage)

Justus Art. Nr.: 9215 47 Anschluss links  
 Justus Art. Nr.: 9215 48 Anschluss rechts

### 4.3 Original Ersatzteile

**Verwenden Sie ausschließlich Original-Ersatzteile.**

Ersatzteile anderer Hersteller sind durch JUSTUS nicht geprüft und daher nicht freigegeben.

Nicht freigegebene Ersatzteile verändern möglicherweise die konstruktiv vorgegebenen Eigenschaften des Gerätes und führen somit zur Beeinträchtigung der Sicherheit und zum Verlust der Zulassung. Dies kann bei einem eventuellen Schadensfall versicherungsrechtliche Konsequenzen haben.

Die Artikelnummern der Originalersatzteile finden Sie unter [www.orianer-kundendienst.com](http://www.orianer-kundendienst.com).



#### 4.4 Produktbeschreibung

##### Gerät:

Das Gerät ist für Verfeuerung von festen Brennstoffen (Holz) in periodischen Abständen konstruiert. Es ist zum Kochen und Backen in Haushalten oder zum Beheizen des Raumes, in dem es installiert ist, bestimmt. Das Gerät ist seitlich, von hinten oder von oben an den Schornstein anschließbar.

Das Gerät ist mit einem **Rüttelrost (27)** ausgerüstet.

Die Regelung der Primärluftzufuhr erfolgt über eine **Primärluft-Rosette (5)** in der **Aschentür (2)**. Durch die **Primärluft-Rosette (5)** kann die Primärluftzufuhr stufenlos reguliert und damit die Abbrandgeschwindigkeit des Brennstoffs (=Leistung des Gerätes) angepasst werden.

Die Sekundärluftzufuhr wird durch eine in der Herdfront integrierte **Regulierungsstange (4)** geregelt.

Der Bereich der **Herdplatte (1)** direkt über der Feuerung dient zum schnellen Kochen, der Bereich der **Herdplatte (1)** mit der niedrigeren Temperatur (über dem Backofen) ist für das langsame Kochen und das Warmhalten von Speisen bestimmt.

Das Gerät kann seitlich mit einer, als Zubehör erhältlichen, **Brand-schutzeinrichtung** ausgestattet werden, um die Wärmebelastung benachbarter Materialien zu reduzieren (nicht für Ausf. „Speckstein“).

Das Gerät arbeitet raumluftabhängig. Festbrennstoffherde dieser Bauart arbeiten im Konvektionsbetrieb, d. h. die Umgebungsluft wird von den im Festbrennstoffherd enthaltenen Konvektionsschächten angesaugt, stark erwärmt und wieder an den Wohnraum bzw. an Backraum und Herdplatten abgegeben.

##### Feuerraumauskleidung (8):

Der Feuerraum ist mit Schamotte-Steinen ausgekleidet. Diese dienen dem Hitzeschutz und zur Abgaslenkung. Im Betrieb können an diesen Bauteilen Risse entstehen. Ursache dafür sind insbesondere:

- Hohe Temperaturunterschiede
- Stoßbeanspruchung bei Brennstoffaufnahme
- Wärmedehnung durch übermäßige Erhitzung.

Oberflächenrisse sind zunächst unbedenklich. Erst wenn der darunterliegende Metallkorpus freiliegt, muss ein Austausch der Schamotte-Steine erfolgen.



##### WARNUNG!

##### Brandgefahr durch Verwendung nicht originaler Ersatzteile

Durch Verwendung von Feuerraumauskleidungen mit falschen Wärmeeigenschaften kann es zu Überhitzung umgebender Wände und Einrichtungsgegenstände kommen!

**Verwenden Sie daher ausschließlich Original-Ersatzteile!**

Die **Feuerraumauskleidung (8)** unterliegt nicht der Werksgarantie. Ein Betrieb des Gerätes ohne montierte Heizgasumlenkungen ist nicht zulässig, weil das Gerät überhitzen kann und die Emissionen stark ansteigen.



Achten Sie darauf, das Heizmaterial möglichst vorsichtig in den Feuerraum einzulegen, um Beschädigungen an der **Feuerraumauskleidung (8)** zu vermeiden!

**4.5 Technische Daten**

Eigenschaft	Einheit	Wert
Festbrennstoffherd Typ:		Rustico-90 2.0 II
Bauart:		2 / Mehrfachbelegung zulässig
Nennwärmeleistung:	kW	7,0
Energieeffizienzklasse:		A
Energieeffizienzindex EEI:		99
Wirkungsgrad	%	≥ 75,0
Raumheizvermögen DIN 18893 max.	m³	144
Höhe (verstellbar):	mm	860 - 900
Breite Stahl / Stein:	mm	900 / 915
Tiefe:	mm	600
Backraumvolumen:	l	31
Backraum (Höhe / Breite / Tiefe):	mm	250 / 302 / 433
Füllöffnung (Breite / Höhe):	mm	195 / 230
Max. Scheitholzlänge:	cm	40
Gewicht Stahl / Stein:	kg	171 / 220
Für Dauerbetrieb geeignet:		ja
Abgasmassenstrom:	g/s	11,7
Förderdruck bei Nennwärmeleistung (NWL):	Pa	11
Abgastemperatur am Stutzen:	°C	218
Zugelassene Brennstoffe:		- Scheitholz - Holzbriketts
Abgang oben (Hinterkante bis Mitte Stutzen):	mm	190
Abgang hinten (Boden - Unterkante Stutzen):	mm	685*
Abgang hinten (Außenkante bis Mitte Stutzen) Stahl / Stein:	mm	107 / 114,5
Abgang seitlich (Höhe bis Unterkante Stutzen)	mm	685*
Abgang seitlich (Hinterkante bis Mitte Stutzen)	mm	190
Ø Rauchrohranschluss	mm	120

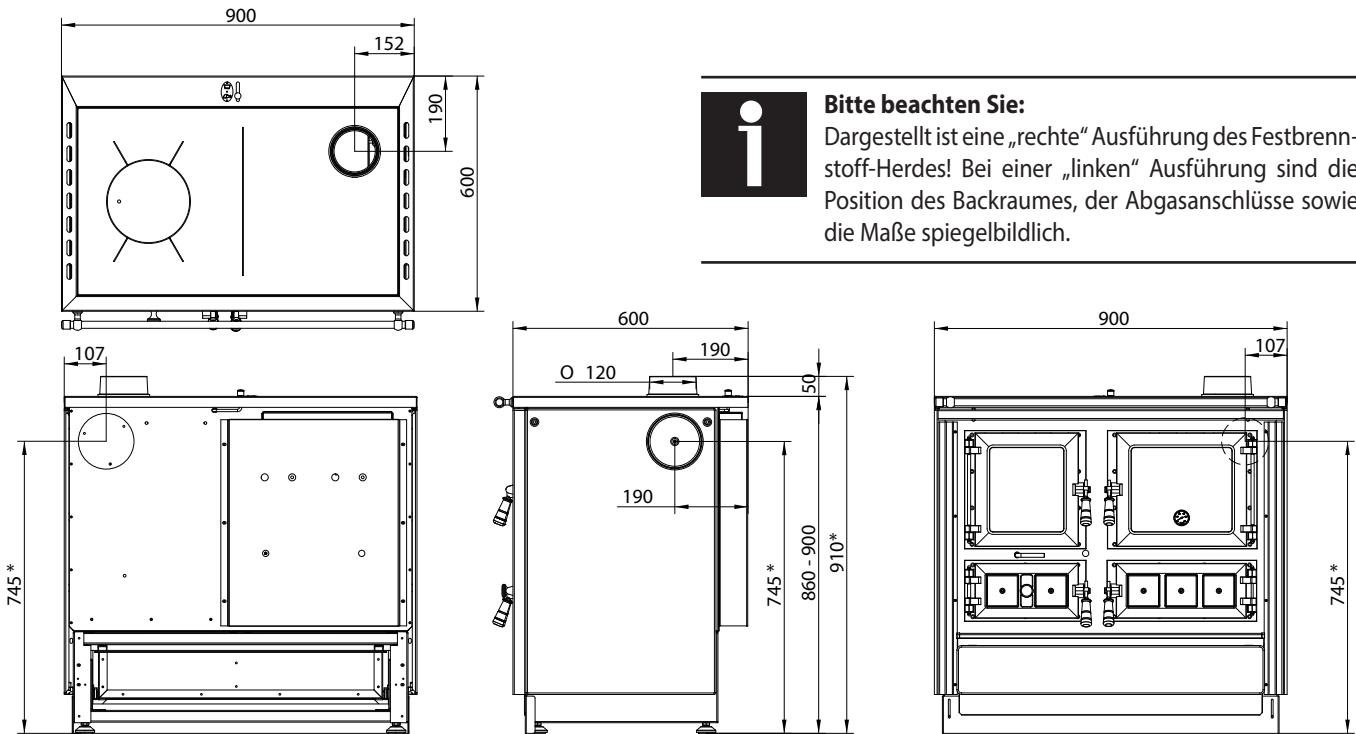
\*Maße sind abhängig von eingestellter Herdhöhe (860-900 mm)

**4.6 Grundeinstellung bei Prüfung nach EN 12815**

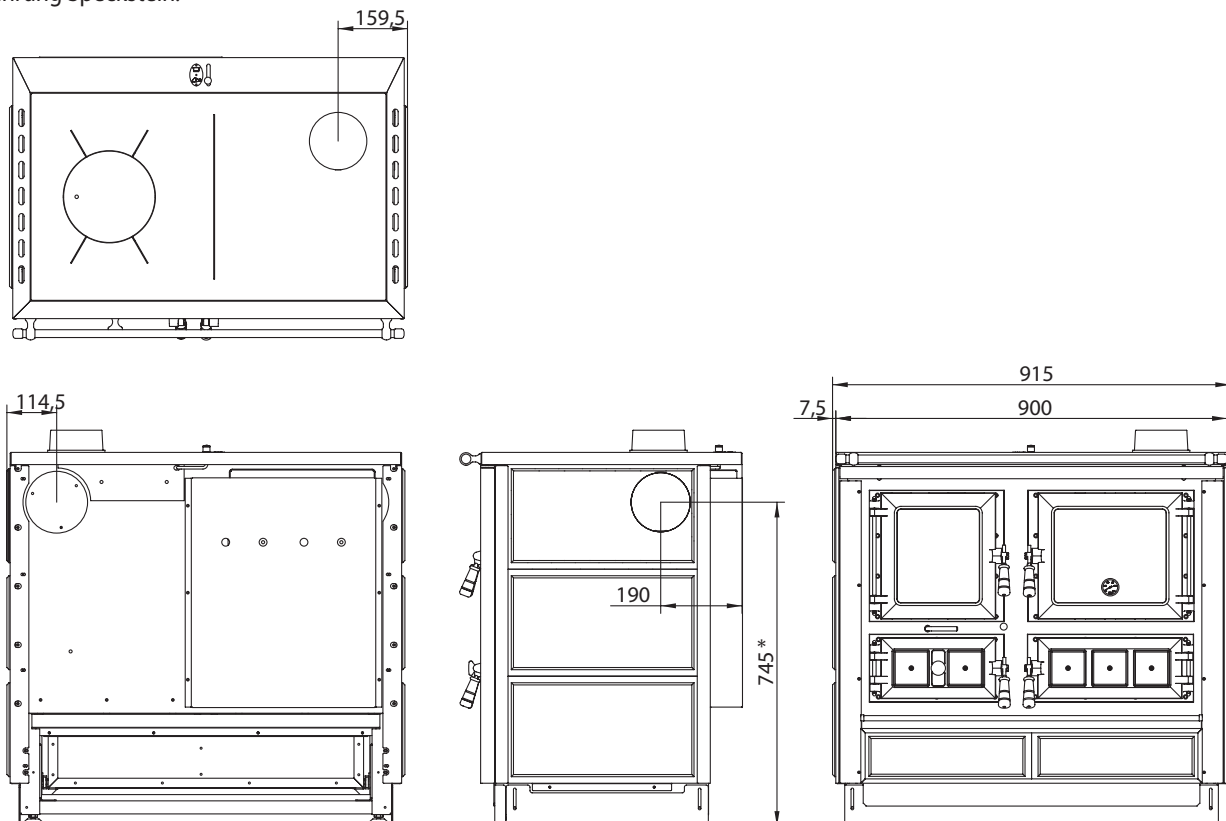
Buche Scheitholz:	
Scheitlänge:	23 cm
Förderdruck:	11 Pa
Primärluft:	geschlossen
Sekundärluft:	geöffnet
Abgas-Drosselklappe:	geschlossen
Aufgabemenge:	2,45 kg

4.7 Maßzeichnungen

Ausführung Stahl:



Ausführung Speckstein:



## 5. Brennstoffe

### 5.1 Geeignete Brennstoffe

Das Gerät ist zur Verbrennung von naturbelassenem Scheitholz und Holzbriketts geeignet.

Klassisches Kaminholz ist Buche. Diese Holzart hat den höchsten Heizwert und verbrennt sauber, sofern sie trocken gelagert wurde.

Brennholz sollte in jedem Fall für mindestens 2 Jahre an einem trockenen Platz gelagert werden. Brennholz mit einem Durchmesser von mehr als 15 cm muss gespalten werden.

Ziel der Lagerung ist eine Verringerung des Wassergehaltes auf weniger als 20% Holzfeuchte, bezogen auf das Gewicht des getrockneten Holzes.



Beim Verfeuern von nicht ausreichend getrocknetem Brennholz wird keine ausreichende Feuerraumtemperatur erzielt. Der Festbrennstoffherd „zieht“ nicht.

Auch äußerlich trocken wirkendes Brennholz kann im Innern noch hohe Restfeuchte aufweisen.

Nicht verbrannt werden dürfen:

- Feuchtes oder mit Holzschutzmitteln behandeltes Holz
- Feinhackschnitzel
- Papier und Pappe (außer zum Anzünden)
- Rinden oder Spanplattenabfälle
- Kunststoffe oder sonstige Abfälle

## 6. Schornsteinanlage und Zuluftbedingungen

Der Schornstein hat die Aufgabe, die bei der Verbrennung entstehenden Abgase durch den thermischen Auftrieb nach außen zu führen. Dabei wird gleichzeitig die benötigte Verbrennungsluft von Außen in den Aufstellungsraum und von dort in den Feuerraum der Feuerstätte gebracht.

Indem mehr oder weniger Verbrennungsluft an den Verbrennungsprozess herangeführt wird, bestimmt die Stärke des Förderdrucks („Schornsteinzug“) die Feuerungsleistung.

Der Förderdruck wird zunächst durch die wirksame Höhe des Abgassystems (Schornsteinfuttermitte bis Schornsteinmündung) und die Differenz zwischen Abgastemperatur am Ofenausgang und der Temperatur am Schornsteinkopf bestimmt.



Je heißer die Abgase und je höher der Schornstein, um so größer der Förderdruck.

Dem entgegen wirken vor allem Druckverluste im Gerät, der Rauchrohrführung sowie in der Verbrennungsluftzuführung.

Das Gerät ist für einen Förderdruck von 11 Pa ausgelegt. Dies ist ein typischer Wert eines gemauerten Schornsteins mit 6 Meter wirksamer Höhe. Bei einer Abweichung von mehr als 25% kann es zu Funktionsstörungen im Heizbetrieb kommen:

**Bei zu geringem Förderdruck** können Abgase in den Aufstellungsraum entweichen.

- ▶ Schornstein verlängern oder sanieren.

**Bei zu hohem Förderdruck** kann das Gerät überhitzen und dabei dauerhaft beschädigt werden („Schmiedefeuereffekt“).

- ▶ Nebenluftvorrichtung oder Drosselklappe einbauen.

Ihr Schornsteinfeger kann Ihnen Auskunft über den in Ihrem Schornstein vorhandenen Förderdruck geben.

Sogenannte LAS-Schornsteine, bei denen die Zuluft durch einen Ringspalt vom Schornsteinkopf her zugeführt wird, sind häufig problembehaftet beim Anheizen des Festbrennstoffherdes, da sich im Ringspalt der Zuluft ebenfalls ein thermischer Auftrieb einstellt. Eine Höhendifferenz in der Zuluftleitung von mehr als 5 m ist daher nicht zulässig. Dies gilt auch dann, wenn die Zuluft über einen separaten Schacht von oben zugeführt wird.

- ▶ Bei auftretenden Anheiz-Problemen mit einer erhöhten Kleinholzmenge und angelegter **Feuerraumtür (3)** unter Aufsicht anheizen.

### 6.1 Anschluss an den Schornstein / Rauchrohranschluss

Der in der Anleitung beschriebene Festbrennstoffherd entspricht der „Bauart 2 - nicht selbstschließende Feuerraumtür“. Mehrfachbelegung zulässig, da die Feuerraumöffnung kleiner 500 cm<sup>2</sup>!

Zum Anschluss an den Schornstein muss ein Rauchrohr Ø 120 mm aus 2 mm dickem Stahlblech verwendet werden. Der senkrechte Teil des Rauchrohres soll nicht länger als 1 m sein.

Alle Verbindungen vom Festbrennstoffherd zum Schornstein müssen stabil, fest, dicht und spannungsfrei sein.

Achten Sie darauf, daß das Rauchrohr nicht in den freien Querschnitt des Schornsteins hineinragt.

Wir empfehlen die Verwendung eines Mauerfutters. Das Rauchrohr muss zum Schornstein leicht ansteigend, zumindest aber waagrecht verlaufen.

Die **Feuerraumtür (3)** muss nach der Brennstoffaufgabe umgehend geschlossen werden, damit eine Beeinflussung des Förderdrucks und die damit verbundenen Gefahren und Beeinträchtigungen für mitangeschlossene Feuerstätten vermieden werden.

Die Ausführung und der Zustand des zum Anschluss vorgesehenen Schornsteins trägt maßgeblich zur einwandfreien Funktion des Festbrennstoffherdes bei.

Bei Geräten mit mehreren Anschlussmöglichkeiten muss die jeweils nicht genutzte Rauchrohröffnung mit dem dafür vorgesehenen Verschlussdeckel unbedingt rauchdicht verschlossen werden!



Versehen Sie den Rauchrohranschluss zum Schornstein mit einer Reinigungsöffnung, um Rauchrohr und Abgaskanäle leichter reinigen zu können.



**Bitte beachten Sie bei der Aufstellung des Herdes die örtlichen baurechtlichen und baupolizeilichen Vorschriften!**

Es ist daher zweckmäßig, den Herd von einem Fachmann aufstellen zu lassen und vorher den Schornsteinfeger um Rat zu fragen.

Durch den Schornsteinfeger ist zu bestätigen, dass die für die Verbrennung benötigte Luftmenge, insbesondere bei fugendichten Fenstern und Türen, ausreichend ist.

Die abgesaugte Luftmenge durch Dunstabzugshauben mit Abluftbetrieb ist zu berücksichtigen; der Einsatz eines Fensterkippschalter wird empfohlen.

### 6.2 Abgasseitige Anschlussmöglichkeiten

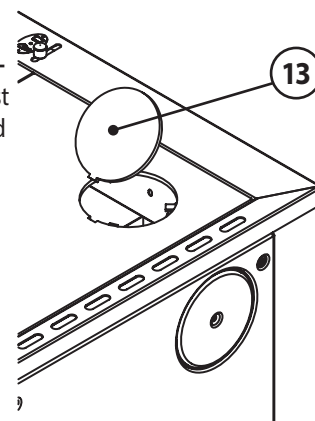


**Bitte beachten Sie:**

Dargestellt wird eine „rechte“ Ausführung des Festbrennstoff-Herdes! Bei einer „linken“ Ausführung sind die Position des Backraumes, der Abgasanschlüsse sowie die Maße spiegelbildlich.

#### 6.2.1 Abgang oben

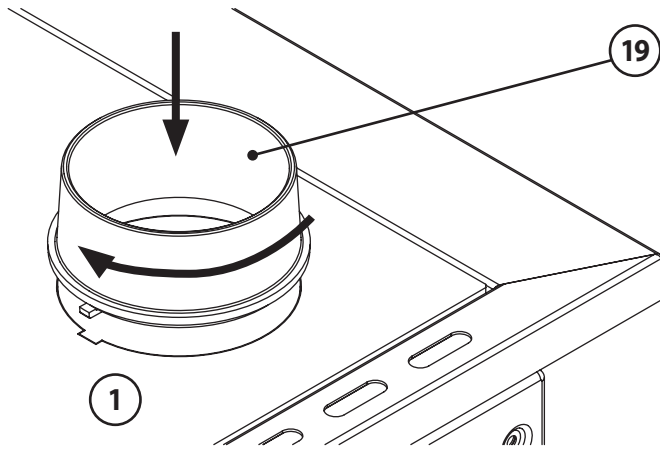
- ▶ Entfernen Sie den **Verschlussdeckel (13)**, in dem Sie ihn erst leicht nach unten drücken und anschließend nach oben abnehmen.





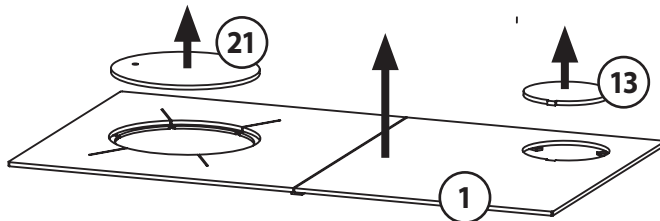
Montieren Sie nun den im Zubehör befindlichen **Rohrstutzen (19)** in der **Herdplatte (1)**:

- ▶ **Rohrstutzen (19)** mit den beiden Verschlusshaken an der Unterseite in die Aussparungen der Öffnung in der **Herdplatte (1)** einsetzen und **Rohrstutzen (19)** von Hand verdrehen (Bajonettverschluss).



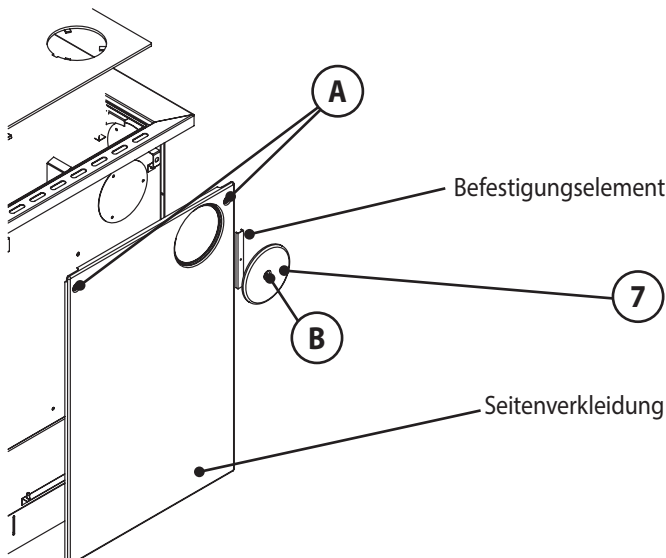
6.2.2 Abgang seitlich (Bei Ausf. Speckstein optional!)

- ▶ **Verschlussdeckel (13)** sowie **Herdplattendeckel (21)** entfernen und anschließend **Herdplatte (1)** nach oben abnehmen. **Herdplattendeckel (21)** mit im Zubehör befindlicher „**Kalten Hand**“ (32) herausheben.



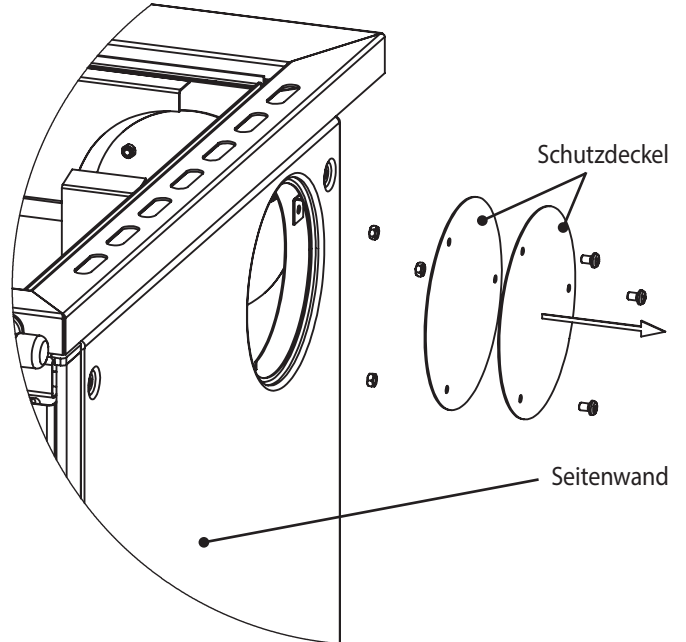
- ▶ **Seitenverkleidung** zusammen mit **Verschlussdeckel (7)** demontieren. Dazu die beiden **Blehschrauben (A)** lösen und die **Seitenverkleidung** entfernen.

- ▶ **Verschlussdeckel (7)** mit dazugehörigem **Befestigungselement** entfernen. Dazu die **Blehschraube (B)** lösen.



**Verschlussdeckel (7)** und **Befestigungselement** werden nicht mehr benötigt!

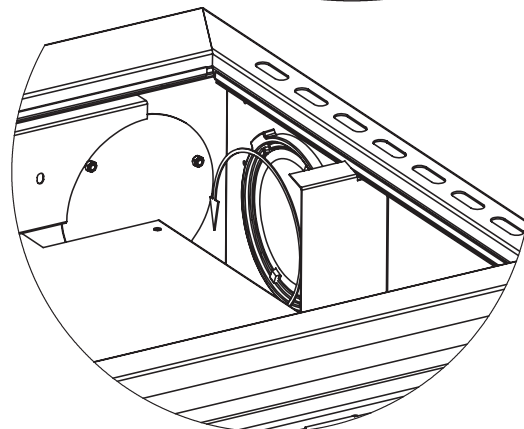
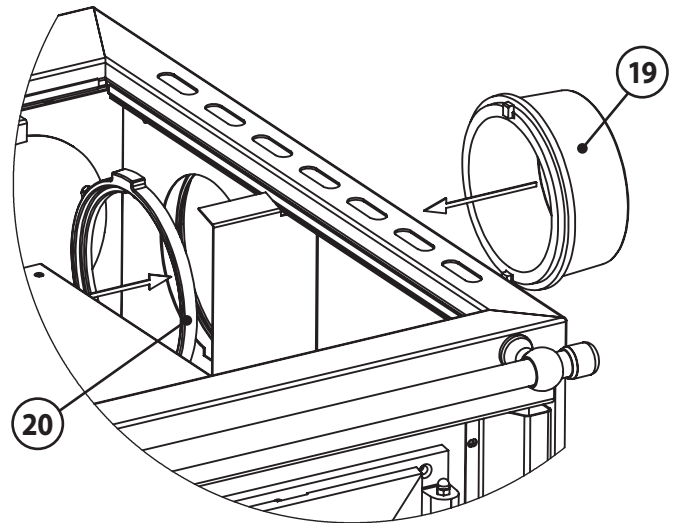
- ▶ Anschließend die beiden verzinkten **Schutzdeckel** an der **Seitenwand** entfernen. Lösen Sie dazu die drei Schrauben inkl. Muttern.



Die beiden **Schutzdeckel** und deren Verschraubung werden nicht mehr benötigt!

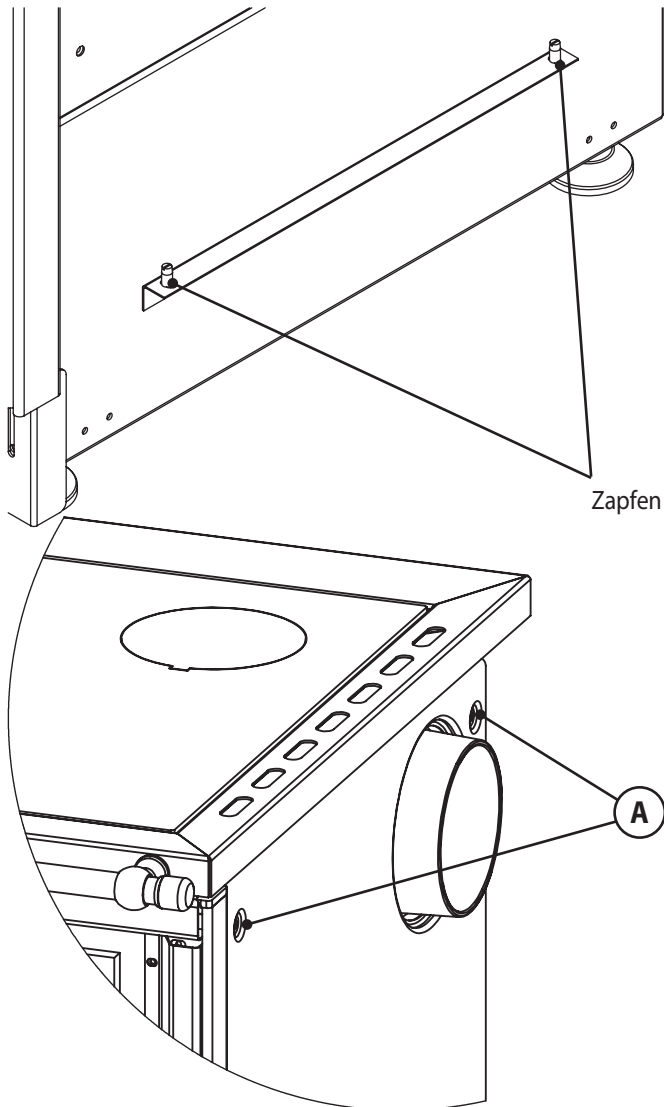
Montieren Sie nun den im Zubehör befindlichen **Rohrstutzen (19)**:

- ▶ **Rohrstutzen (19)** von außen in die Öffnung in der **Seitenwand** einsetzen und mit **Montagering (20)** (Bajonettverschluss) befestigen.



**Seitenverkleidung** wieder montieren. An der Unterkante der **Seitenverkleidung** sind 2 **Zapfen** angebracht.

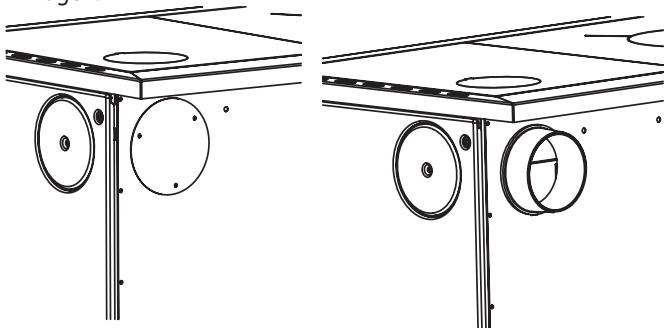
- ▶ Setzen Sie die **Seitenwand** mit den beiden **Zapfen** in die dafür vorgesehenen Öffnungen im seitlichen Sockelbereich ein.
- ▶ Sichern Sie die **Seitenwand** mit **Blechschräuben (A)**.



### 6.2.3 Abgang hinten

Das Einrichten erfolgt in der gleichen Weise wie vorher unter „Abgang seitlich“ beschrieben.

- ▶ Beide verzinkte **Schutzdeckel** an der **Rückwand** entfernen. Lösen Sie dazu die drei Schrauben inkl. Muttern.
- ▶ **Rohrstutzen (19)** von innen in die Öffnung der **Rückwand** einsetzen und mit **Montagering (20)** (Bajonettverschluss) befestigen.




7. Installation und Inbetriebnahme

7.1 Aufstellung und Sicherheitsabstände

**Aufstellort im Aufstellungsraum:**

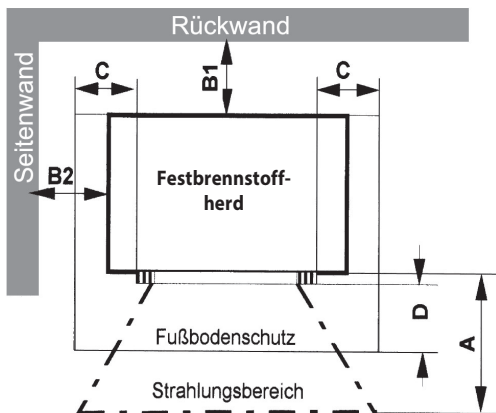
Aus Brandschutzgründen sind rund um das Gerät Sicherheitsabstände festgelegt, die unbedingt eingehalten werden müssen!

- ▶ Halten Sie den Bereich der Sicherheitsabstände frei von brennbaren Materialien und Gegenständen, wie z.B. Teppichen, Möbelstücken, Pflanzen o.ä.
- ▶ Der Bereich rund um die Anschlussöffnung in der Wand zum Schornstein muss frei sein von brennbaren und temperaturempfindlichen Materialien.



**WARNUNG!**  
**Brandgefahr**

Diese Feuerstätte muss auf einer nichtbrennbaren Unterlage aus mindestens 0,75 mm dickem Blech, Fliesen, o. ä. stehen. Die überstehenden Maße dieser Unterlage müssen von der Aschentüröffnung aus mindestens 750 mm nach vorn und mindestens 200 mm seitlich der Feuerraumöffnung betragen.



Nicht zu unterschreitende Sicherheitsabstände zu brennbaren Bauteilen:

<b>A: 75 cm im Strahlungsbereich der Scheibe</b>
<b>B1: 25 cm Wand-/Möbelabstand hinten</b>
<b>B2: 20 cm Wand-/Möbelabstand seitlich, links und rechts</b>

Für Bauteile aus nichtbrennbaren Materialien können die Abstände verringert werden. Bei hochwärmedämmten Wänden mit einem U-Wert <0,4 W/(m²·K) vergrößert sich gemäß DIN 18896 der erforderliche Mindestabstand zwischen Gerät und Wand um 5 cm.

Bei Aufstellung sehr nahe an der Wand kann es zu Pyrolysespuren an der Wand kommen.

Vor der Feuerungsöffnung sind Fußböden aus brennbaren Baustoffen durch einen Belag aus einem nichtbrennbaren Baustoff zu schützen. Es gelten dazu folgende Mindestmaße:

<b>C: 30 cm Bodenschutz seitlich der Füllöffnung</b>
<b>D: 50 cm Bodenschutz vor der Füllöffnung</b>
<b>Hängeschränke über dem Herd müssen wenigstens 90 cm Abstand zur Herdplatte haben.</b>

Bei der Ausführung des Rauchrohres ist darauf zu achten, dass das Rauchrohr in der Regel an jeder Stelle **min. 40 cm** von Bauteilen aus brennbaren Baustoffen entfernt sein muß.

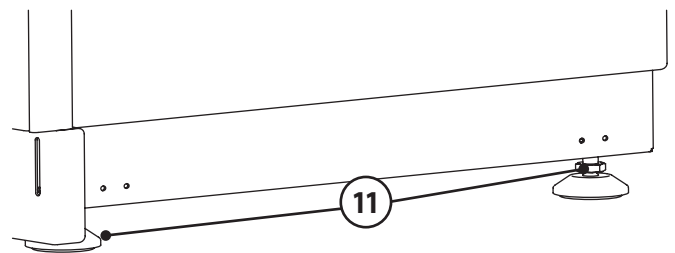
Dies erfordert unter Umständen einen größeren Wandabstand des Gerätes, als oben angegeben ist.

7.2 Festbrennstoffherd ausrichten / Herdhöhe anpassen

Mit den 4 höhenverstellbaren **Gerätefüßen (11)** ist ein Ausgleichen von Unebenheiten der Aufstellungsfläche sowie eine höhen-gleiche Integration (Höhenanpassung / 860 - 900 mm) in eine Küchenzeile möglich.

Durch Entfernen der **Gerätefüße (11)** kann die Herdhöhe bei Bedarf bis auf 850 mm reduziert werden!

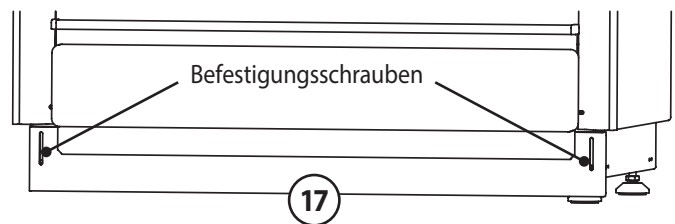
- ▶ Verwenden Sie zum Verstellen der **Gerätefüße (11)** einen Gabelschlüssel SW 17 (nicht im Lieferumfang enthalten).



**i** Beachten Sie bei einer Höhenverstellung bzw. einem Niveaueausgleich, dass sich die Höhe des Rauchrohran-schlusses dabei ebenfalls ändert!

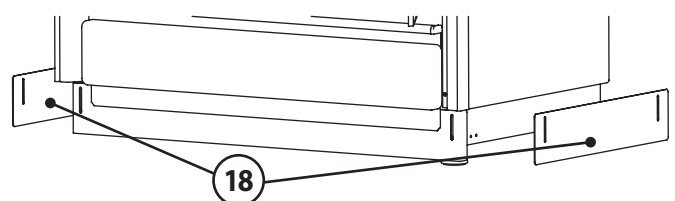
Die vordere **verstellbare Sockelblende (17)** bietet die Möglichkeit einer Höhenpassung (Verstellbereich max. 40 mm)

- ▶ Lösen Sie dazu die beiden **Befestigungsschrauben** und fixie ren Sie die vordere **verstellbare Sockelblende (17)** in der erforderlichen Höhe.



Soll der Festbrennstoffherd freistehend aufgestellt werden, besteht die Möglichkeit, die als Zubehör beiliegenden **seitlichen verstellbaren Sockelblenden (18)** anzubringen.

- ▶ Befestigen Sie die beiden **seitlichen verstellbare Sockelblenden (18)** mit jeweils 2 Schrauben am Sockel.



### 7.3 Erstinbetriebnahme

#### Voraussetzung:

Die Ofenanlage entspricht den geltenden Vorschriften und ist durch eine genehmigungspflichtige Behörde (z.B. Bezirks-Schornsteinfeger) abgenommen worden.

- ▶ Entnehmen Sie vor dem ersten Anheizen bitte alle Dokumente und Zubehörteile aus dem Festbrennstoffherd (**Aschenkasten (6)**, **Aschenraum (2)**, **Backraum (9)**, **Reinigungsfach (15)** und untere **Schublade (16)**).
- ▶ Entfernen Sie alle Aufkleber rückstandsfrei von der Sichtscheibe.

#### Die erste Inbetriebnahme

Der Speziallack des Gerätes wird erst bei der ersten Inbetriebnahme des Gerätes ausgehärtet. Dabei wird der Lack zunächst plastisch weich, bis er nach dem Abkühlen des Gerätes seine Endfestigkeit erreicht.

Beachten Sie daher folgendes:

- ▶ Vergewissern Sie sich vor der ersten Inbetriebnahme, dass sich keine Gegenstände (Kleinteile, Verpackungsmaterial, Schutzhandschuh) mehr im **Aschenkasten (6)** oder in den Abgaswegen des Gerätes befinden.
- Während des Einbrennens des Speziallacks sollten die Lackflächen nicht berührt werden. Insbesondere beim ersten Nachlegen mit Brennstoffen ist darauf zu achten, dass es mit dem Schutzhandschuh zu keinem Abrieb unterhalb des Feuerraumtürgriffes kommt.
- Die lackierte **Herdplatte (1)** vor der ersten Inbetriebnahme **nicht** reinigen! Die **Herdplatte (1)** ist gestrahlt und mit einem hoch hitzebeständigen Speziallack beschichtet, dessen Metallpigmente sich bei der ersten Inbetriebnahme des Herdes durch die Temperatureinwirkung mit der **Herdplatte (1)** verbinden.
- ▶ Lehnen Sie die **Feuerraumtür (3)** beim ersten Anheizen (unter Aufsicht!) nur an. Durch das Erweichen und spätere Aushärten des Lackes kann es zum Verkleben der Türdichtung am Ofenkörper kommen.
- Während der ersten Heizvorgänge kann es durch Nachtrocknung des Speziallacks zu verstärkter Geruchsbildung kommen. Dies verliert sich aber bereits nach kurzer Zeit.
- ▶ Öffnen Sie daher anfangs die Fenster des Aufstellungsraumes zum Lüften.
- Während des Einbrennens keine Gegenstände auf den Festbrennstoff-Herd bzw. die Herdplatten stellen.
- Das Gerät darf während des Einbrennvorgangs nur unter Aufsicht betrieben werden.

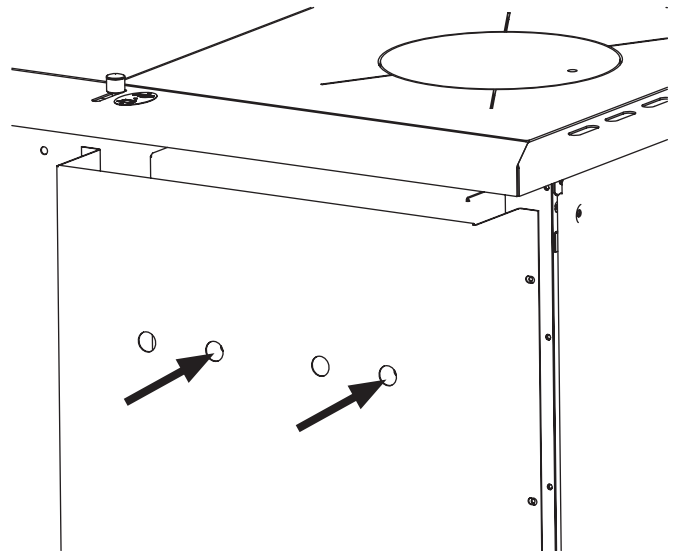


Gemauerte Schornsteine, die längere Zeit nicht betrieben wurden, müssen häufig zunächst „trocken geheizt“ werden. Erst nach einigen Abbränden stellt sich ein guter Förderdruck ein.

### 7.4 Transportsicherung Feuerraumauskleidung lösen

Die **Feuerraumauskleidung (8)** ist für Transportzwecke mit 2 **Transportsicherungen** versehen.

- ▶ Lösen der beiden **Transportsicherungen** (Pfeile) an der Geräterückseite durch etwa 5 Umdrehungen nach links (gegen den Uhrzeigersinn).



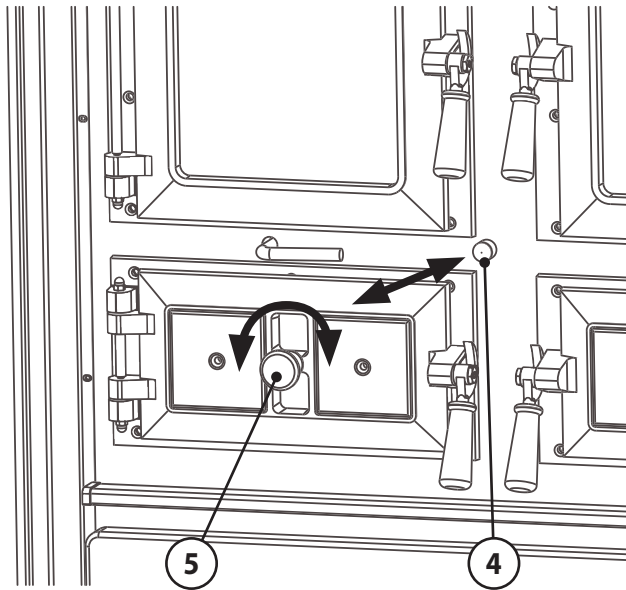
8. Bedienung



Das richtige Heizen des Festbrennstoffherdes erfordert etwas Übung. Insbesondere die Holzart, die Dicke der Holzscheite und deren Trocknungsgrad sowie der momentane Förderdruck sind Parameter, die situationsbedingt variieren und die eine Anpassung bei der Bedienung erfordern. Vor jedem Anheizen ist der **Rüttelrost (27)** von Asche zu säubern!

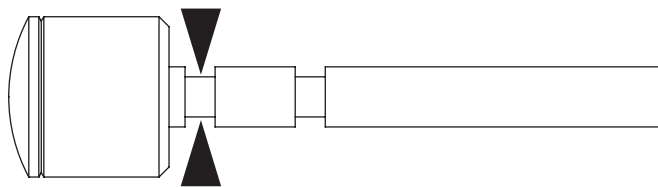
8.1 Anheizen

- ▶ **Sekundärluftregler (4)** und **Primärluftregler (5)** maximal öffnen.
- ▶ Achten Sie darauf, dass eine evtl. im Rauchrohr eingebaute Drosselklappe ebenfalls vollständig geöffnet ist.

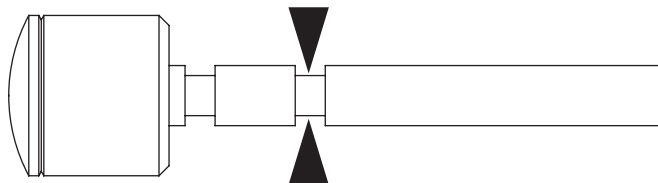


**Sekundärluftregler (4):**

Vollständig eingeschoben (in vordere Nut der Regulierungsstange eingerastet) = geöffnet



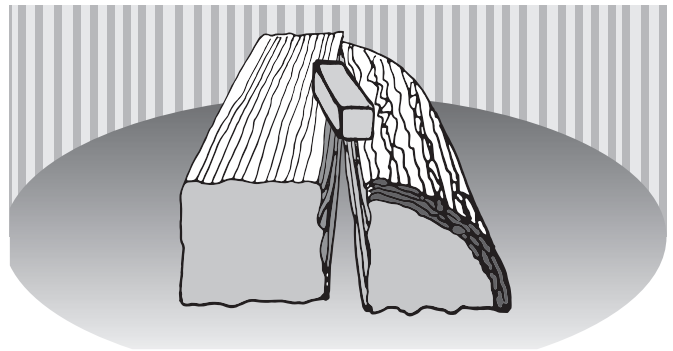
Vollständig herausgezogen (in hintere Nut der Regulierungsstange eingerastet) = geschlossen



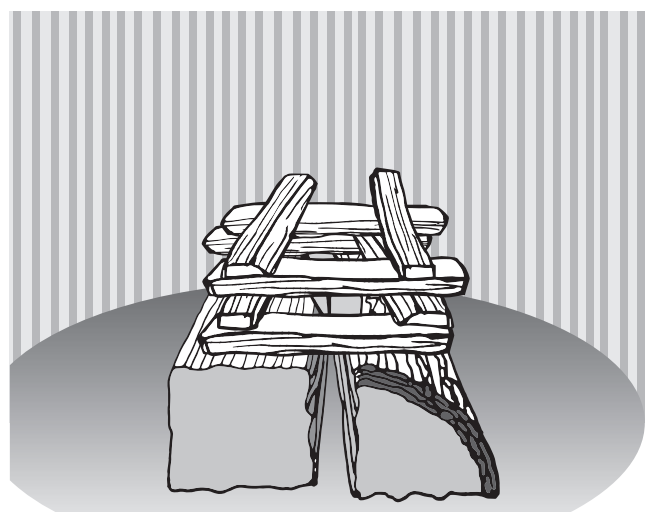
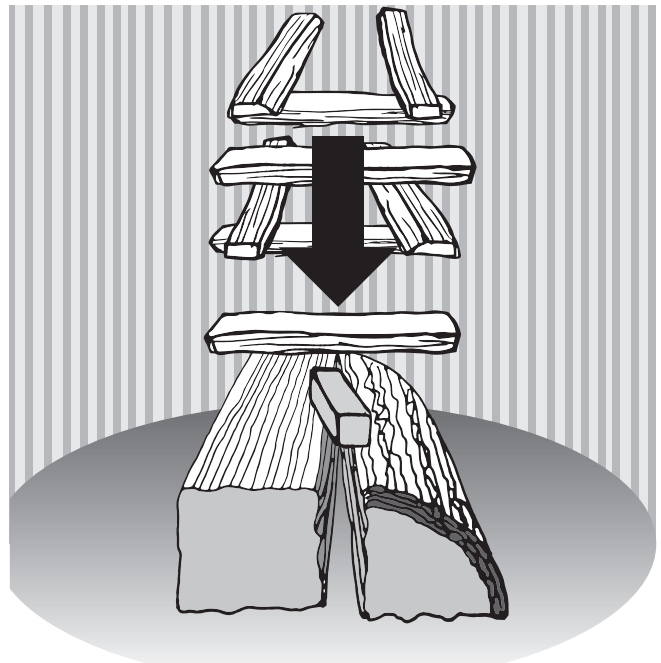
**Primärluftregler (5)** (Primärluft-Rosette in der **Aschentür (2)**):

Nach links drehen = öffnen  
Mittenposition = geschlossen

- ▶ Zwei etwa unterarmdicke Holzscheite in einem Abstand von 2-3 cm längs auf dem **Rüttelrost (27)** positionieren.
- ▶ Anzündwürfel von oben mittig auf die Holzscheite legen.



- ▶ Um die Anzündwürfel herum 8 dünne Holzscheite (Kantenlänge 3-4 cm) in 4 Lagen aufstapeln. Die Flammen der Anzündwürfel müssen anschließend mit Kontakt zu den dünnen Holzscheiten frei nach oben brennen können.



- ▶ Anzündwürfel entzünden.



Das Feuer brennt nun von oben ab und entzündet dabei die unteren dickeren Holzscheite.

- ▶ Ca. 15- 20 Minuten durchbrennen lassen.
- ▶ Bei starkem Förderdruck und optimaler Brennmaterialqualität kann der **Primärluftregler (5)** möglicherweise vollständig geschlossen werden.



Der Feuerraum sollte beim Anheizen eines noch kalten Ofens behutsam bestückt und mit relativ kleiner Flamme geheizt werden, damit sich alle Materialien langsam an die Wärmeentwicklung gewöhnen können. Sie vermeiden damit Risse in der **Feuerraumauskleidung (8)** und Ausdehnungsgeräusche (Ticken, Knacken).

## 8.2 Brennstoff nachlegen

Um die Heizwärme des Brennstoffs optimal auszunutzen und übermäßige Emissionen zu vermeiden, sollte das Gerät bei Nennleistung betrieben werden. Hierzu ist eine Brennstoffmenge von 2,45 kg Holz bei einer Abbranddauer von 60 Minuten erforderlich.



Legen Sie erst dann Holz nach, wenn das Feuer vollständig auf die Glut heruntergebrannt ist und keine Flammen mehr sichtbar sind.

So vermeiden Sie übermäßigen Rauchaustritt beim Öffnen der **Feuerraumtür (3)**.

- ▶ Drosselklappe im Rauchrohr und **Sekundärluftregler (4)** öffnen (vollständig einschieben).



**VORSICHT!**  
**Verletzungsgefahr durch austretende Flammen und Abgase beim Öffnen der Feuerraumtür (3)**

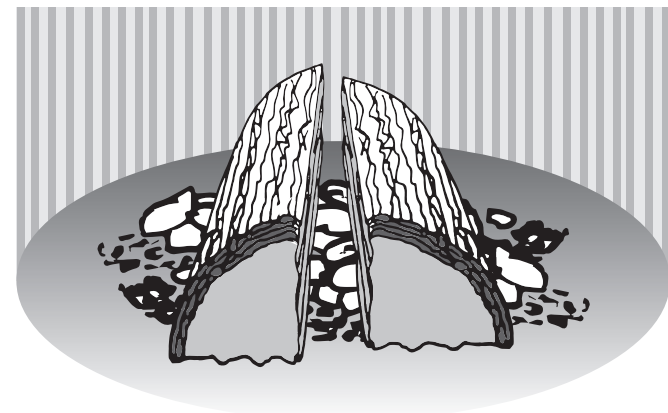
**Feuerraumtür (3)** zunächst nur einen Spalt weit und dann langsam weiter öffnen.



**VORSICHT!**  
**Verletzungsgefahr durch heiße Oberflächen**

**Feuerraumtür (3)** und Bediengriffe nur mit Schutzhandschuh betätigen.

- ▶ Zum Öffnen und Schließen der **Feuerraumtür (3)** und beim Nachlegen von Brennstoff Schutzhandschuh verwenden!
- ▶ **Feuerraumtür (3)** zunächst nur einen Spalt weit und dann vollständig öffnen.
- ▶ 2 Holzscheite in einem Abstand von 2-3 cm längs auf den **Rüttelrost (27)** in das Glutnest legen.



- ▶ Schließen Sie die **Feuerraumtür (3)**.
- ▶ Zum besseren Anbrennen kann zusätzlich die Primärluft für 5-10 Minuten durch Drehen des **Primärluftreglers (5)** nach links oder rechts aus der Mittenposition geöffnet werden.
- ▶ Im weiteren Abbrand durch teilweises Herausziehen des **Sekundärluftreglers (4)** die Sekundärluftzufuhr so weit drosseln, dass idealerweise gerade noch keine Rußspitzen an den Flammenspitzen entstehen.

## 8.3 Heizleistung anpassen

Die Heizleistung des Gerätes wird durch mehrere Faktoren bestimmt und beeinflusst:

### • Förderdruck

Der Förderdruck ist abhängig von der Länge und Beschaffenheit des Schornsteins und vom Unterschied zwischen Abgastemperatur und Außentemperatur.

Lange doppelwandige Edelstahlschornsteine erzeugen einen hohen, kurze gemauerte Schornsteine einen geringen Förderdruck.

In der Übergangszeit, bei Außentemperaturen über 10°C, kann der Förderdruck stark schwanken. Er ist dann eher niedrig.

Ausgleich der Schwankungen erfolgt mit dem **Sekundärluftregler (4)**:

- ▶ Herausziehen zur Verminderung der Verbrennungsluftzufuhr.
  - ▶ Einschieben zur Erhöhung der Verbrennungsluftzufuhr; Mögliche Zusatzmaßnahme: **Primärluftregler (5)** durch Drehen nach links oder rechts etwas weiter öffnen.
- **Dicke der Holzscheite**
  - ▶ Für schnellen Abbrand mit kurzzeitig hoher Wärmeleistung verwenden Sie dünne Holzscheite ( $\varnothing \leq 6$  cm).
  - ▶ Für langsamen Abbrand mit gleichmäßiger Wärmeleistung verwenden Sie dicke Holzscheite ( $\varnothing \geq 10$  cm).



Vermeiden Sie einen Schwachlast-Betrieb bei hoher Brennstoffmenge und Drosselung der Heizleistung durch die Einstellung der Luftschieber.

So vermeiden Sie starke Emissionen, verschmutzte Sichtscheiben und übermäßigen Rauchaustritt beim Öffnen der **Feuerraumtür (3)**.

Legen Sie bei niedrigem Wärmebedarf entsprechend weniger Brennstoff auf und achten Sie auf eine lebhafte Flammenbildung.

## 8.4 Heizen in der Übergangszeit

In der Übergangszeit, bei Außentemperaturen über 10°C und bei Fallwinden, kann der Förderdruck stark schwanken: Das Gerät brennt schlecht an oder zieht schlecht.

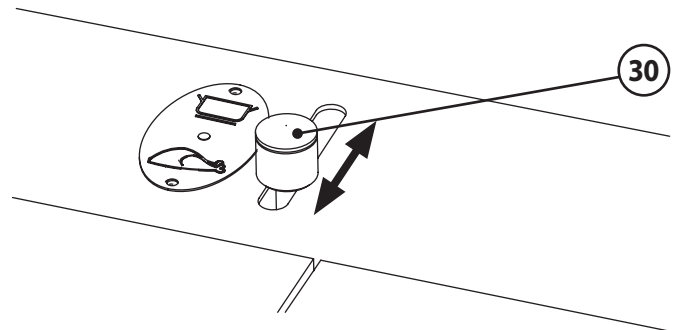
- ▶ Verfeuern Sie mehr Kleinholz, um die Abgastemperatur zu erhöhen und damit den Förderdruck zu stabilisieren.
- ▶ Eventuell **Primärluftregler (5)** durch Drehen nach links oder rechts aus der Mittenposition etwas weiter öffnen.

## 8.5 Kochen, Backen und Braten

### Regulierungseinheit (30), Abgassrosselklappe (31)

Die **Abgassrosselklappe (31)** wird mit der **Regulierungseinheit (30)** betätigt. Durch Schieben des Knopfes der **Regulierungseinheit (30)** nach hinten (**Symbol „Topf“**) wird die **Abgassrosselklappe (31)** geöffnet, die Abgase werden dadurch auf kürzestem Weg zum Rauchrohr geführt (Anheizen, schnelles Kochen).

Wird der Knopf der **Regulierungseinheit (30)** bis zum Anschlag nach vorne gezogen (**Symbol „Hähnchen“**), wird die **Abgassrosselklappe (31)** geschlossen, die Abgase werden erst um das Backrohr herum und dann zum Rauchrohr geführt (Backen, Braten).



#### HINWEIS:

Eine geöffnete **Abgassrosselklappe (31)** kann während des Heizbetriebes zur Überhitzung des Feststoffherdes und damit zur Beschädigung von Herdteilen führen.

Außerdem hat eine geöffnete **Abgassrosselklappe (31)** einen erhöhten Brennstoffverbrauch zur Folge.

### 8.5.1 Kochen

Der wirtschaftlichste Kochbetrieb wird mit heißer, aber nicht rotglühender Herdplatte erzielt. Die **Herdplatte (1)** soll nicht überhitzt werden, weil dadurch nur der Herd beschädigt, aber kein Vorteil beim Kochen erzielt wird.

Die höchste Herdplattentemperatur herrscht über dem **Herdplattendeckel (21)** der **Herdplatte (1)**. Dieser Bereich liegt direkt über dem **Feuerraum (3)** und eignet sich daher vorzüglich zum schnellen Ankochen.

Der große Bereich der **Herdplatte (1)** über dem **Backraum (9)** sowie die Randzonen der **Herdplatte (1)** sind für langsames Kochen und für die Beibehaltung einer konstanten Kochtemperatur geeignet.

Speisen kocht man am zweckmäßigsten auf dem runden **Herdplattendeckel (21)** an und lässt sie dann an einer anderen Stelle der **Herdplatte (1)** weiterkochen.

Am besten verwenden Sie Töpfe mit starkem, ebenen Boden und passendem Deckel.

8.5.2 Backen und Braten

Zum Backen und Braten muss die Wärme gleichmäßig im Herdinneren verteilt sein.

Um diese gleichmäßige Wärmeverteilung bei ausreichend hoher Temperatur zu erreichen, muss der **Backraum (9)** bei geschlossener **Abgasdrosselklappe (31)** dem jeweiligem Backgut entsprechend vorgeheizt werden.

Für eine optimale Wärmeverteilung empfehlen wir zum Backen die Mittelstellung der **Regulierungseinheit (30)**, d.h. zwischen dem **Symbol „Topf“** für Kochen und **„Hähnchen“** für Backen und Braten.



Die notwendige Temperatur im **Backraum (9)** wird nach etwa 10 – 15 Minuten erreicht.

Es wird jedoch empfohlen, mit dem Backen erst nach ca. einer halben Stunde zu beginnen.

Beachten Sie bitte, dass die Temperaturanzeige auf dem **Thermometer (14)** in der **Backraumtür (9)** niedriger ist, als die Temperatur im Zentrum des Backraumes.

Die Temperatur-Markierungen sind Richtwerte zum Backen und Braten und können von Fall zu Fall geringfügig abweichen.

Die besten Backergebnisse werden bei der Regulierung der Backraumtemperatur über die Brennstoffmenge bei maximal geöffneter Luftzufuhr erzielt.

Für das Backen von Feingebäck empfiehlt es sich, nach der Hälfte der Backzeit das Backblech zu drehen (vordere Seite nach hinten).

Für die Verwendung hoher Kuchenformen **Backrost (23)** in die untere Schiene der **Backofenreling (22)** einschieben.

Alle Kuchen in einer Backform backen Sie bei mäßiger Hitze (180-200 °C).

Für das Backen von flachen Kuchen oder Kleingebäck empfiehlt sich eine etwas stärkere Backhitze (200-220 °C).

Zum Braten sind noch höhere Temperaturen erforderlich, Vorheizen ist dabei unbedingt notwendig!



Bei ungleichmäßigem Backergebnis (ungleichmäßiger Bräunungsgrad) drehen Sie während des Backvorganges bitte das Backblech.



HINWEIS:

Beim Erwärmen von Speisen und insbesondere bei tiefgekühlten Lebensmitteln, wird Feuchtigkeit im **Backraum (9)** freigesetzt. Es bildet sich Kondenswasser, welches sich an den Innenflächen des **Backraumes (9)** und der **Backraumtür (9)** niederschlägt! Dieses kann zur Korrosionsbildung an den Innenflächen führen!

Aus diesem Grund müssen nach jedem Backvorgang die Innenflächen des kompletten **Backraumes (9)** und der **Backraumtür (9)** mit einem Tuch trocken gewischt werden!

8.6 Entschlacken und Entaschen

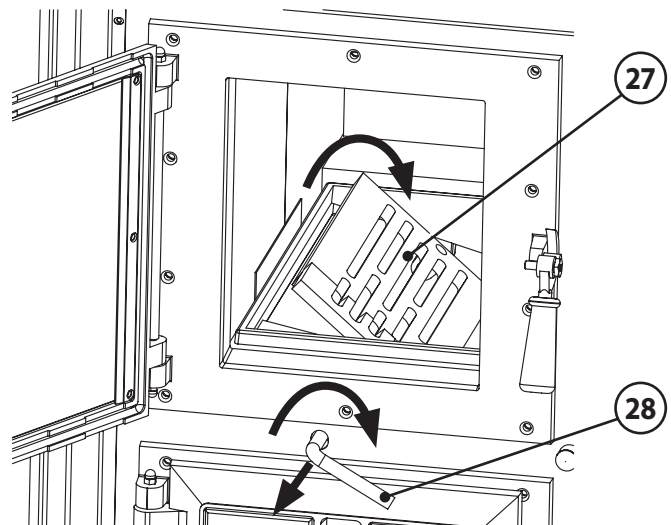


WARNUNG!  
Brandgefahr

Schütten Sie keine heiße bzw. glühende Asche in Mülltonnen oder ins Freie!

Vor jeder Brennstoffaufgabe ist der **Rüttelrost (27)** abzurütteln.

- Dazu die **Rüttelstange (28)** nach vorne ziehen und den **Rüttelrost (27)** mit dem Griff der **Rüttelstange (28)** bis zum Anschlag nach rechts drehen.



HINWEIS:

Der **Aschenkasten (6)** ist regelmäßig zu entleeren; der Aschenkegel im **Aschenkasten (6)** darf den **Rüttelrost (27)** nicht berühren!

Der **Rüttelrost (27)** ist 1-2 mal wöchentlich gründlich zu säubern. Das Reinigungsintervall ist vom verwendeten Brennstoff, dem Förderdruck und der Betriebsweise abhängig.

In regelmäßigen Zeitabständen muss auch Schlacke vom **Rüttelrost (27)** entfernt werden.

## 9. Reinigung, Wartung und Pflege

Regelmäßige Wartung und Pflege bzw. Reinigung des Festbrennstoffherdes, der Heizgaszüge und des Rauchrohres (Verbindungsstück zum Schornstein) sind für die Betriebssicherheit, Wirtschaftlichkeit und Werterhaltung des Festbrennstoffherdes besonders wichtig.

Nach jeder Heizperiode sowie nach längeren Betriebsunterbrechungen sollte eine gründliche Reinigung durchgeführt werden; bei häufiger Benutzung oder bei Verwendung minderwertiger Brennstoffe entsprechend öfter!

### 9.1 Pflege der Herdplatte (1)

Wir empfehlen zur regelmäßigen Pflege Seifenlauge.

- Die lackierte **Herdplatte (1)** mit einem weichen Schwamm mit etwas Spülmittel reinigen, leicht trockenreiben und anschließend mit etwas säurefreiem Öl einreiben.

Zur regelmäßigen Reinigung dürfen keine Scheuermittel und keine kratzenden Gegenstände verwendet werden!

Achten Sie darauf, dass die Dehnfugen der **Herdplatte (1)** stets frei von Verkrustungen bleiben, um das Ausdehnen der **Herdplatte (1)** unter Wärmeeinwirkung zu ermöglichen.

In den Dehnfugen eingebrannte Speisereste oder Schlackenteile können eine Verformung der **Herdplatte (1)** verursachen!

Lassen Sie keine Kochtöpfe oder Pfannen auf der kalten **Herdplatte (1)** stehen. Es kann zur Bildung von Rosträndern kommen, die nur mit hohem Aufwand zu entfernen sind!



Leichte Verformungen der **Herdplatte (1)** sind durch die Wärmebeanspruchung möglich. Kratzer in der **Herdplatte (1)** sind bei Kochbetrieb durch Abrieb zwischen Kochgeschirr und **Herdplatte (1)** nicht zu vermeiden.



#### HINWEIS:

Um Korrosionsbildung im **Backraum (9)** zu vermeiden, müssen nach jedem Backvorgang die Innenflächen des kompletten **Backraumes (9)** und der **Backraumtür (9)** mit einem Tuch trocken gewischt werden!

### 9.2 Rüttelrost (27) entaschen

Der **Rüttelrost (27)** kann mit Hilfe der **Rüttelstange (28)** ohne großen Aufwand entascht werden (→ 8.6).

- Sind jedoch die Luftschlitze des **Rüttelrostes (27)** durch Verkrustungen, Schlacke oder sonstige Verbrennungsrückstände verstopft, ist der **Rüttelrost (27)** unter Verwendung einer Bürste, eines Schürhakens oder mit einem Aschensauger von den festen Verbrennungsrückständen zu reinigen.

### 9.3 Aschenkasten (6) und Aschenraum (2)

Regelmäßig müssen der **Aschenkasten (6)** entleert und der **Aschenraum (2)** gereinigt werden; der sich im **Aschenkasten (6)** mit der Zeit bildende Aschenkegel darf den **Rüttelrost (27)** nicht berühren). Es besteht sonst die Gefahr, dass der **Rüttelrost (27)** ungenügend gekühlt und dadurch zerstört wird!



#### WARNUNG! Brandgefahr

Auch wenn Asche von außen bereits erkalteet erscheint, können sich im Inneren noch Glutreste befinden, die zu einem Brand in der Mülltonne führen können!

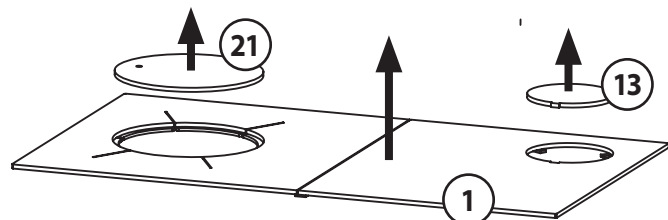
Prüfen Sie vor einer Aschenentleerung stets auf mögliche Restglut in der Asche!

### 9.4 Feuerraum (3) und Abgaswege

Während des Betriebs kommt es im Abgassystem des Festbrennstoffherdes mit der Zeit zu Rußansammlungen.

Diese verursachen eine Verminderung des möglichen Förderdrucks und verschlechtern damit den Wirkungsgrad. Die Abgaszüge sind sehr leicht zugänglich und können bequem von oben gereinigt werden:

- **Verschlussdeckel (13)** und **Herdplattendeckel (21)** abnehmen.
- Anschließend **Herdplatte (1)** nach oben abnehmen.



#### HINWEIS:

**Herdplatte (1)** nicht auf dem **Herdplattenrahmen (29)** ablegen! Es besteht dabei die Gefahr, dass der **Herdplattenrahmen (29)** beschädigt bzw. verkratzt wird!

- Reinigen Sie das Äußere des **Backraumes (9)** sehr sorgfältig.
- Ruß und Flugasche auf dem Umlenblech unter dem hinteren Rauchrohrabgang fegen Sie auf den Herdboden.
- **Reinigungstür (15)** öffnen.
- Ruß und Asche aus der **Reinigungsöffnung (26)** entfernen.
- **Reinigungstür (15)** wieder schließen.
- Nach durchgeführter Reinigung des **Feuerraums (3)** und der Abgaswege ist der Festbrennstoffherd wieder in den Ausgangszustand zu bringen.

Beachten Sie hierbei bitte, dass die einzelnen Teile wieder ordnungsgemäß positioniert werden: **Herdplatte (1)**, **Verschlussdeckel (13)** und **Herdplattendeckel (21)** müssen flach und ohne Spaltbildung auf den Dichtschnüren aufliegen!

### 9.5 Edelstahl-Herdplattenrahmen (29)

#### Reinigen:

Bei stärkeren Verschmutzungen kann ein normaler Haushaltsreiniger (keine Scheuermilch!) oder etwas Spülmittel verwendet werden.

#### Pflege:

Pflegen Sie den **Edelstahl-Herdplattenrahmen (29)** mit handelsüblichen hitzebeständigen Pflegeschutzmitteln für Edelstahl.



Bedingt durch die Wärmeeinwirkung kann es bei Festbrennstoffherden mit Edelstahlrahmen zu Verfärbungen des Edelstahlrahmens kommen.

Diese Verfärbungen sind materialbedingt, deshalb nicht zu vermeiden und daher kein Reklamationsgrund!

### 9.6 Holzgriffe (26) reinigen

Die Oberflächen der **Holzgriffe (26)** sind speziell versiegelt, so dass diese ganz einfach mit warmem Wasser und etwas Allesreiniger gesäubert werden können.

Aggressive und lösungsmittelhaltige Produkte sowie Scheuermilch sind unbedingt zu vermeiden, da diese die Versiegelung und das Holz angreifen können.

### 9.7 Sichtscheiben der Feuer- (3) und Backraumtür (9) reinigen

#### Feuerraumtür (3) reinigen

Die Sichtscheibe lässt sich im Normalfall relativ leicht säubern:

- ▶ Sichtscheibe mit einem trockenen oder leicht feuchten Tuch reinigen.
- ▶ Nach Reinigung mit einem feuchtem Tuch Sichtscheibe mit trockenem Tuch trockenreiben.

Bei stärkerer Verschmutzung der Sichtscheibe:

- ▶ Sichtscheibe unter Anwendung eines handelsüblichen Kaminglas-Reinigungsmittels mit einem Tuch säubern.
- ▶ Anschließend Sichtscheibe mit trockenem Tuch trockenreiben.



#### HINWEIS:

Achten Sie bitte darauf, dass die Glasfaserdichtungen rund um die Feuerraumöffnung bei den Reinigungsarbeiten nicht mit Reinigungsmittel in Kontakt kommen!

#### Backraumtür (9) reinigen

Die Sichtscheibe lässt sich im Normalfall relativ leicht säubern:

- ▶ Verschmutzungen der Sichtscheibe entfernen Sie mit handelsüblichem Fensterglasreiniger.
- ▶ Nach Reinigung mit einem feuchtem Tuch Sichtscheibe mit trockenem Tuch trockenreiben.

Bei stärkerer Verschmutzung der Sichtscheibe:

- ▶ Sichtscheibe unter Anwendung eines handelsüblichen Kamin- und Backofenglas-Reinigungsmittels mit einem Tuch säubern.
- ▶ Anschließend Sichtscheibe mit trockenem Tuch trockenreiben.

### 9.8 Backraum (9) reinigen



#### WARNUNG!

#### Gefahr von Verbrennungen

**Backraum (9)** vor jeder Reinigung bei geöffneter **Backraumtür (9)** ausreichend abkühlen lassen!

Der **Backraum (9)** und die Zubehörteile (**Backblech (24)**, **Backraumrelings (22)**, **Backrost (23)** und **Auflagerost (25)**) sollten nach jeder Benutzung gereinigt werden, damit mögliche Rückstände nicht einbrennen können.

Die **linke** und **rechte Backraumreling (22)** lassen sich durch Herausheben aus den seitlichen Halterungen in den Backraum-Seitenwänden einfach herausnehmen.

- Fettspritzer lassen sich am leichtesten mit warmem Spülwasser entfernen, solange der Backraum noch handwarm ist.
- Bei hartnäckigen oder sehr starken Verschmutzungen handelsüblichen Backofenreiniger verwenden. Reinigungsmittelreste mit klarem Wasser gründlich entfernen.
- Verwenden Sie niemals aggressive Reinigungsmittel, wie z.B. grobe Scheuermittel, kratzende Topfreiniger, Rost- und Fleckenentferner etc.
- Verchromte Teile reibt man mit einem trockenen, weichen Lappen sauber

### 9.9 Allgemeine Hinweise zu Reinigung und Pflege

- Dieser Festbrennstoffherd wurde vom Hersteller mit einer hitzebeständigen Speziallackierung versehen.
- Die Reinigung des Herdäußeren darf nur im kalten Zustand erfolgen!
- Emailleflächen werden am Besten mit einem in Seifenlauge getränkten Lappen gereinigt.
- Vernickelte oder verchromte Teile reibt man mit einem trockenen, weichen Lappen sauber.
- Emaillierte, vernickelte und verchromte Teile sowie die farbigen Griffe vertragen keine scharfen oder harten Putzmittel, denn diese zerstören die Oberfläche!



An Schamotte-Steinen können im Heizbetrieb oberflächliche Risse entstehen. Diese Risse sind unbedenklich. Erst wenn der darunterliegende Metallkorpus freiliegt, muss ein Austausch erfolgen. Die **Feuerraumauskleidung (8)** unterliegt nicht der Werksgarantie.



Fehlerbeschreibung	Mögliche Ursache	Ursachen-Check	Lösung
<b>Beim Anzünden des kalten Ofens stauen sich Abgase und gelangen teilweise in den Aufstellungsraum. Späterer Abbrand ist in Ordnung.</b>	Förderdruck ist bei kaltem Gerät zu gering (je höher die Abgasstemperatur, um so größer der Förderdruck).	<ul style="list-style-type: none"> <li>▶ Möglichst viel Anheizholz verwenden, um kurzfristig eine hohe Abgasstemperatur zu erzeugen.</li> </ul>	<ul style="list-style-type: none"> <li>▶ Anlaufstrecke (vertikales Rauchrohr) installieren.</li> <li>▶ Schornstein berechnen lassen und ggf. optimieren.</li> </ul>
	Außentemperatur in der Übergangszeit zu hoch, „Sonne scheint auf den Schornsteinkopf“.	<ul style="list-style-type: none"> <li>▶ Abbrand bei kälteren Außentemperaturen OK.</li> </ul>	<ul style="list-style-type: none"> <li>▶ In der Übergangszeit viel Anheizholz verwenden, ggf. Lockfeuer im Schornsteinfuß erzeugen.</li> </ul>
<b>Feuer brennt nicht richtig, Scheibe ver- rußt langsam.</b>	Zu wenig Holz aufgelegt.	<ul style="list-style-type: none"> <li>▶ Brennstoffmenge erhöhen.</li> </ul>	<ul style="list-style-type: none"> <li>▶ Brennstoffmenge gemäß Bedienungsanleitung wählen.</li> </ul>
	Holzzscheite zu dick oder zu kurz.	<ul style="list-style-type: none"> <li>▶ Unterarmdicke Scheite (25-33 cm lang) und mehr Kleinholz beim Anzünden auflegen.</li> </ul>	<ul style="list-style-type: none"> <li>▶ Holzzscheite kleiner hacken.</li> </ul>
	Holzfeuchte zu hoch.	<ul style="list-style-type: none"> <li>▶ Probebetrieb mit Kaminholz aus dem Baumarkt.</li> </ul>	<ul style="list-style-type: none"> <li>▶ Holz mindestens 2 Jahre an luftigem, trockenen Ort lagern.</li> </ul>
	Schieber und Drosselklappe nicht richtig geöffnet.	<ul style="list-style-type: none"> <li>▶ Schieberstellungen ändern.</li> </ul>	<ul style="list-style-type: none"> <li>▶ In Bedienungsanleitung lesen, welcher Schieber wie öffnet.</li> <li>▶ Familienmitglieder „schulen“, eventuell Schieber beschriften.</li> </ul>
	Förderdruck zu gering.	<ul style="list-style-type: none"> <li>▶ Förderdruck messen lassen.</li> </ul>	<ul style="list-style-type: none"> <li>▶ Schornstein berechnen lassen und ggf. optimieren.</li> </ul>
	Rußablagerungen im Rauchrohr.	Hat sich der Förderdruck während der letzten Wochen immer weiter verschlechtert?	<ul style="list-style-type: none"> <li>▶ Rauchrohre regelmäßig reinigen;</li> <li>▶ Rauchrohre möglichst nicht waagrecht führen.</li> </ul>
<b>Feuer brennt zu schnell ab.</b>	Förderdruck zu hoch.	<ul style="list-style-type: none"> <li>▶ Schornstein-Revisionsklappe im Keller öffnen, um probeweise den Förderdruck zu verringern.</li> </ul>	<ul style="list-style-type: none"> <li>▶ Schieberstellung in Anleitung nachlesen.</li> <li>▶ Drosselklappe einbauen.</li> <li>▶ Wenn möglich: Nebenluftvorrichtung vorsehen.</li> </ul>
	Türdichtung defekt.	<ul style="list-style-type: none"> <li>▶ Bei kaltem Gerät: Ein Blatt Papier zwischen Gerätekörper und Feuerraumtür klemmen. Das Blatt darf nicht durchrutschen.</li> </ul>	<ul style="list-style-type: none"> <li>▶ Dichtung erneuern.</li> </ul>
<b>Feuerraumauskleidung gerissen.</b>	Stoßbelastung beim Auflegen von Feuerholz.	Normaler Verschleiß.	<p>Risse sind zunächst unbedenklich. Erst wenn der Ofenkörper freizuliegen droht, muss die betroffene Platte getauscht werden.</p> <p><b>Achtung:</b> Nur Original Ersatzteile verwenden. Andere Ersatzteile können die Wärmeabgabe des Gerätes verändern und zu Überhitzung der umgebenden Wände und Einrichtungsgegenständen führen.</p>
<b>Feuerraumauskleidung versandet.</b>	Reibung durch Holz oder Abgasmassenstrom.	Normaler Verschleiß.	Eine anfängliche Versandung ist unbedenklich. Erst wenn Ofenkörper frei zu liegen droht, muss die betroffene Platte getauscht werden.

Fehlerbeschreibung	Mögliche Ursache	Ursachen-Check	Lösung
<b>Verzunderungen am Blechkorpus im Feuerraum.</b>	Aufgabemenge zu groß, dadurch zu hohe Brenntemperatur.	▶ Üblicherweise aufgegebene Menge wiegen und prüfen, ob entsprechend der Bedienungsanleitung zulässig.	▶ Brennstoffmenge gemäß Bedienungsanleitung wählen. Luftschieberstellungen beachten.
	Förderdruck zu hoch, dadurch zu hohe Brenntemperatur.	▶ Schornstein berechnen lassen.	▶ Drosselklappe einbauen. ▶ Wenn möglich: Nebenluftvorrichtung vorsehen.
<b>Herd „pfeift“.</b>	Förderdruck zu hoch.	▶ Schornstein-Revisionsklappe im Keller öffnen, um probeweise den Förderdruck zu verringern.	▶ Drosselklappe einbauen. ▶ Wenn möglich: Nebenluftvorrichtung vorsehen.
	Verwirbelungen an Sekundär- bzw. Tertiärluftbohrungen im Feuerraum durch hohen Förderdruck.	▶ Bohrungen probeweise verstopfen; z.B. Schrauben einstecken.	▶ Förderdruck verringern. ▶ Anfasen/Ansenken der Tertiärluft-Bohrungen oft problemlösend.
<b>Herd „knackt“.</b>	Feuerraumtemperatur zu hoch.	▶ Mit kleinerer Brennstoffmenge heizen.	▶ Brennstoffmenge und Luftschieberstellung gemäß der Bedienungsanleitung wählen.
<b>Herd „tickt“.</b>	Materialausdehnung in Abhängigkeit von der Feuerraumtemperatur.	Normales Ausdehnungsgeräusch.	▶ Brennstoffmenge und Luftschieberstellung gemäß der Bedienungsanleitung wählen
<b>Herd „knallt“.</b>	Verspannungen in den Strahlungsschutzblechen.	Auftreten nur während Aufheizen oder Abkühlen.	▶ Wenn möglich: Strahlungsschutzbleche verklemmen oder nachbiegen.
<b>Herd riecht im Betrieb „nach Chemie“.</b>	Geräte- bzw. Rauchrohr-Lackierung noch nicht eingebrannt.	▶ Das Gerät mit erhöhter Brennstoffmeng betreiben.	▶ Geräte- bzw. Rauchrohr-Lackierung einbrennen (→ 7.2 Erstinbetriebnahme).
<b>Rostrüttelung klemmt bzw. ist schwergängig.</b>	Schlacke oder Verbrennungsrückstände sind zwischen Rüttelrost und Rostlager eingeklemmt.		▶ Mit Aschenschieber den Rüttelrost wieder freistellen, Rüttelrost und Feuerraum reinigen.
	Aschenkasten überfüllt, Asche ragt bereits bis zum Rüttelrost.		▶ Aschenkasten entleeren, Feuerraum und Aschenraum reinigen.
	Der Rüttelrost ist nicht ordentlich im Rostlager positioniert.		▶ Lagerung reinigen und überprüfen.
<b>Sehr starke Verfärbungen bzw. Beschädigungen an Blenden und Holzgriffen.</b>	Zu hoher Förderdruck im Schornstein (zu hohe Leistung).	▶ Förderdruck messen lassen.	▶ Begutachtung des Schornsteins hinsichtlich Bemessung durch den zuständigen Schornsteinfeger.
<b>Ungleichmäßiger Bräunungsgrad des Backgutes.</b>	Ungleichmäßige Wärmeverteilung im Backraum.		▶ Backblech im Backbetrieb drehen.
<b>Sehr starke Verfärbungen und Verzug des Edelstahl-Herdrahmens.</b>	Zu hoher Förderdruck (Kaminzug) im Schornstein.	▶ Förderdruck messen lassen.	▶ Begutachtung des Schornsteins hinsichtlich Bemessung durch den zuständigen Schornsteinfeger.
<b>Sehr starker Verzug der Herdplatte.</b>	Zu hoher Förderdruck (Kaminzug) im Schornstein.	▶ Förderdruck messen lassen.	▶ Herdplatte ausrichten bzw. austauschen lassen; Fragen Sie Ihren Schornsteinfeger, eventuell Einbau einer Drosselklappe.

Fehlerbeschreibung	Mögliche Ursache	Ursachen-Check	Lösung
<b>Backraum wölbt sich und Emaille reißt.</b>	Zu hoher Förderdruck (Kaminzug) im Schornstein.	▶ Förderdruck messen lassen.	▶ Kleine Emailleschäden führen zu keiner Betriebsbeeinträchtigung. Bei großen Absplatterungen Kundendienst kontaktieren; Fragen Sie Ihren Schornsteinfeger, eventuell Einbau einer Drosselklappe.
<b>Backraum- und Feuerraumscheibe werden trübe.</b>	Zu hoher Förderdruck (Kaminzug) im Schornstein.	▶ Siehe auch Kapitel 9 „Reinigung, Wartung und Pflege“.	▶ Scheiben reinigen bzw. austauschen; Fragen Sie Ihren Schornsteinfeger, eventuell Einbau einer Drosselklappe.
<b>Herdplatte rostet.</b>	Bei leichtem Flugrost über die ganze Herdplatte hinweg kann hohe Raumluftfeuchte die Ursache sein.		▶ Oberfläche der Herdplatte abschmirgeln und mit säurefreiem Öl einlassen. Feuchtreinigung ausschließlich im warmen Zustand!
	Überlaufende Töpfe, eingebrannte Speisereste, feuchtes Kochgeschirr u.ä. erzeugen Rostringe und Rostflecken.		▶ Nach dem Kochen Kochfläche reinigen und einlassen, Rostflecken abschmirgeln. Kochfläche nicht als Abstellfläche benutzen!
<b>Backraum wird nicht ausreichend heiß.</b>	Regulierungseinheit (Abgasdrosselklappe) ist geöffnet oder defekt.	▶ Siehe auch Kapitel 8 „Bedienung“.	▶ Abgasdrosselklappe schließen bzw. Funktion überprüfen.
	Falscher Förderdruck im Schornstein.		▶ Kontaktieren Sie Ihren Schornsteinfeger.
	Primär- bzw. Sekundärluftregelung defekt.	▶ Luftschieberstellungen beim Backen/Braten ändern.	▶ Überprüfung bzw. Auswechseln einer defekten Regelung.
	Herdplatte liegt nicht richtig auf.		▶ Herdplatte ausrichten.
	Falsche Lufteinstellung (zu niedrige, nicht auf den verwendeten Brennstoff abgestimmte Lufteinstellung).		▶ Lufteinstellung anpassen.
	Falscher, zu feuchter oder minderwertiger Brennstoff in Verwendung.		▶ Brennstoffauswahl anpassen.
<b>Rostbildung im Backraum.</b>	Kondenswasserbildung durch Speisen.		▶ Nach jedem Backvorgang müssen die Innenflächen des kompletten <b>Backraumes</b> und der <b>Backraumtür</b> mit einem Tuch trockengewischt werden.



Bedingt durch die Wärmeeinwirkung kann es bei Festbrennstoffherden mit Edelstahlrahmen zu Verfärbungen des Edelstahlrahmens kommen. Des Weiteren sind leichte Verfärbungen an den Holzgriffe bzw. Verkleidungselementen und eine leichte Verformung der Herdplatte möglich. Kratzer durch den normalen Kochbetrieb (Abrieb zwischen Kochtopf und Herdplatte) sind nicht zu vermeiden. Diese Verfärbungen bzw. Verformungen sind materialbedingt, deshalb nicht zu vermeiden und daher kein Reklamationsgrund!

## 11. Kundendienst

### Sehr geehrte Kundin, sehr geehrter Kunde,

JUSTUS-Kaminöfen bieten Ihnen ausgereifte und zuverlässige Technik, Funktionalität und ansprechendes Design.

Sollten Sie trotz unserer sorgfältigen Qualitätskontrolle einmal etwas zu beanstanden haben, so wenden Sie sich bitte an unseren zentralen Kundendienst, hier wird man Ihnen gerne behilflich sein.

Wählen Sie hierfür bitte in unserem Kundendienstportal unter

**[www.orianer-kundendienst.com](http://www.orianer-kundendienst.com)**

den für Sie relevanten Bereich aus und folgen Sie der Menüführung:

Bestellen Sie Ersatzteile, verfolgen Sie im Trackingbereich Ihre Bestellung, finden Sie unter „FAQ“ schnelle Antworten auf häufig gestellte Fragen oder senden Sie schnell und bequem eine Kundendienstanfrage.

Falls Sie eine Kundendienstanfrage absenden möchten, halten Sie bitte folgende Informationen bereit:

- Serie und Modellnummer des Gerätes**
- Fertigungsnummer / Datum des Prüfstempels**  
(Siehe Rückseite dieser Bedienungsanleitung)
- Korpusfarbe und Verkleidungsvariante des Gerätes**
- Kaufdatum**
- Ein Foto von der Rückseite der Bedienungsanleitung oder vom Typenschild**
- Ein Foto vom Fehler**

Auf diese Weise kann Ihre Kundendienstanfrage besonders schnell bearbeitet werden.

Halten Sie die oben genannten Informationen ebenfalls bereit, wenn Sie uns per E-Mail oder telefonisch kontaktieren möchten, damit die Bearbeitung schnell und unkompliziert abgewickelt werden kann.

### JUSTUS GmbH

Oranier Straße 1 · 35708 Haiger / Sechshelden

Kundenservice / Ersatzteile:

E-Mail: kundendienst@justus.de

### Österreich:

#### ORANIER Heiz- und Kochtechnik GmbH

Blütenstraße 15/4 · 4040 Linz

E-Mail Vertrieb: vertrieb-ht@orianer.com

Kundenservice/Ersatzteile:

E-Mail Kundenservice: service-ht@orianer.com

E-Mail Ersatzteile: ersatzteil-ht@orianer.com

### Schweiz:

#### ORANIER Heiz- und Kochtechnik GmbH

Hartbertstrasse 1 · 7000 Chur

E-Mail: export@orianer.com



#### Bitte beachten Sie:

Geben Sie bei Ersatzteilbestellungen und eventuellen Kundendienstfällen immer die Nummer für Ihre Verkleidungsvariante (Korpusfarbe / Verkleidung) mit an.

Markieren Sie am besten gleich jetzt die jeweilige Variante Ihres neuen Festbrennstoffherdes im dafür vorbereiteten Kreisfeld in der Tabelle auf der Rückseite dieser Bedienungsanleitung. **Vielen Dank!**

## JUSTUS-Werksgarantie

1. Die Justus GmbH garantiert dem Garantienehmer die einwandfreie Funktion und Qualität ihrer Geräte durch kostenlose Behebung der Mängel, die innerhalb der Garantiezeit nachweislich auf Fertigungs- und Materialfehler zurückzuführen sind.

Den Nachweis trägt der Garantienehmer.

Die Justus Werksgarantie beträgt 24 Monate und beginnt mit Übergabe des Gerätes, die durch Rechnung oder Lieferschein nachzuweisen ist.

Leistungen aus der Werksgarantie erfolgen unabhängig von gesetzlichen Pflichten des Händlers gegenüber dem Endabnehmer.

### 2. Voraussetzung für Garantieansprüche

a) Einbau, Einstellung und Inbetriebnahme der Geräte durch einen Fachbetrieb gemäß den anerkannten technischen Regeln und den Vorgaben von Justus;

b) Durchführung aller notwendiger Wartungsarbeiten gemäß den Vorgaben von Justus, von einem entsprechend geschulten Fachunternehmen, Techniker, Service-Partner oder von Justus;

c) Inspektion, Wartung und Ersatz der Verschleißteile seit der Inbetriebnahme nach den Vorgaben von Justus;

d) bei Pelletöfen darf das maximale Wartungsintervall von 12 Monaten oder 1500 Betriebsstunden nicht überschritten werden;

e) bei Pelletöfen muss eine ordnungsgemäße Dokumentation der vorgenommenen Wartungsarbeiten im Serviceheft erfolgt sein;

f) ausschließliche Verwendung von Justus Original-Ersatzteilen und Original-Zubehör oder Ersatzteilen / Zubehör in Erstausrüster-Qualität. Den Nachweis ausreichender Qualität von Drittherstellerteilen trägt der Garantienehmer;

g) Standort und Verwendung der Geräte in Deutschland, Österreich oder der Schweiz. Für alle übrigen Länder gelten gesonderte Bedingungen der jeweiligen Ländergesellschaften.

3. Von der Garantie ausgenommen sind Mängel und Schäden durch / an

a) fehlerhafte Planung und Nichtbeachtung der Montage-, Bedienungs- und Serviceanleitungen;

b) Nichteinhaltung der Wartungsintervalle / des Wartungsplans;

c) Verwendung ungeeigneter Betriebsmittel und Brennstoffe;

d) unsachgemäße Änderungen und Teile fremder Herkunft;

e) betriebsfremde äußere Einflüsse, insbesondere bei Transport, Lagerung, Aufstellung und Benutzung;

f) Verschleißteilen (z.B. Elektroden, Filter, Dichtungen, Batterien usw.), die nicht wie vorgegeben ersetzt wurden;

g) Haarrissbildung bei Verkleidungselementen und Feuerraumauskleidungen;

h) Verschleiß der feuerberührten Teile, insbesondere der Brennraumauskleidung, der Dichtungen sowie der entsprechenden Stahl- und Gussteile;

i) Pyrolyseprodukte die Raumverschmutzungen verursachen (Fogging);

4. Die Behebung der von der Justus GmbH als garantiepflichtig anerkannten Mängel erfolgt in der Weise, dass die Justus GmbH die mangelhaften Teile nach eigener Wahl instand setzt oder durch einwandfreie Teile ersetzt. Über Ort, Art und Umfang der durchzuführenden Reparatur oder über einen Austausch des Gerätes entscheidet der Justus Kundendienst.

5. Ausgewechselte Teile und ausgetauschte Geräte gehen in das Eigentum der Justus GmbH über.

6. Durch Inanspruchnahme der Werksgarantie verlängert sich die Garantiezeit weder für das beanstandete Gerät, noch für neu eingebaute Teile.

7. Ist die Beseitigung eines Mangels weder von der gesetzlichen Gewährleistung, noch dieser Garantie gedeckt, hat der Garantienehmer für die Kosten der Instandsetzung sowie notwendiger Ersatzteile aufzukommen.

8. Zur Reparatur anstehende Geräte sind so zugänglich zu machen, dass keine Beschädigungen an Möbeln, Bodenbelag etc. entstehen können. Sind vor technischer Prüfung Reinigungsarbeiten –beispielsweise an Rauchgaszügen- durch den Kundendienst aufgrund nicht ordnungsgemäß und/oder planmäßig durchgeführter Reinigung nötig, hat der Garantienehmer die dadurch anfallenden Kosten zu tragen.

9. Der Garantieanspruch muss in der Garantiezeit innerhalb eines Monats nach Kenntnis bei der Justus GmbH geltend gemacht werden.

Emaillie und Lackschäden müssen innerhalb von 2 Wochen nach Übergabe des Gerätes bei der Justus GmbH angezeigt werden.

10. Im Garantiefall muss der Garantienehmer folgendes nachweisen:

a) Seriennummer und Fertigungsnummer des Gerätes

b) Vorliegen der Voraussetzungen gemäß Ziffer 2

c) Vorliegen des Kaufbeleges

### 11. Ausschluss weiterer Ansprüche

Die JUSTUS-Werksgarantie ist eine freiwillige, unentgeltliche Leistung und erstreckt sich auf die Instandsetzung des defekten Gerätes bzw. defekter Teile. Über diese Garantiebedingungen hinausgehende Ansprüche, ausgenommen gesetzlicher Gewährleistungsansprüche, bestehen nicht.

12. Zuständig für alle Streitigkeiten aus dieser und im Zusammenhang mit dieser Garantie sind das Amtsgericht Biedenkopf oder das Landgericht Marburg. Es gilt ausschließlich deutsches Recht.

**JUSTUS GmbH**  
**Oranier Straße 1**  
**35708 Haiger / Sechshelden**

**13. Zulassungen**

Diese Feuerstätte darf nicht verändert werden! Der Erwerber und Betreiber dieses Gerätes ist verpflichtet, sich an Hand dieser Anleitung über die richtige Handhabung zu informieren.

Unsere Gewähr für eine einwandfreie Funktion erlischt, wenn die hier genannten Richtlinien und Anweisungen der Bedienungsanleitung nicht beachtet werden.

Wir danken für Ihr Verständnis!



Bitte beachten Sie:

- ▶ Prüfen Sie vor Aufstellung und Betrieb unbedingt, ob evtl. Transportschäden an den Funktionsteilen (Luftschieber, Ausmauerung, Dichtungen, Feuerraumtür, Rohrstützen usw.) festzustellen sind.

Bei Feststellung solcher Mängel setzen Sie sich bitte mit unserem Kundendienst in Verbindung!



Diese Bedienungsanleitung macht Sie mit der Funktion und Handhabung des Ofens vertraut und ist Bestandteil dieser Feuerstätte.

Bewahren Sie die Bedienungsanleitung gut auf, damit Sie sich bei Beginn einer Heizperiode wieder über die richtige Bedienung informieren können.



Wirkungsgrad und Emissionswerte entnehmen Sie bitte der in dieser Anleitung enthaltenen CE-Kennzeichnung.



Typgeprüft nach EN 12815  
Art. 15a B- VG Österreich  
Bauart 2

**13.1 Einzuhaltende Richtlinien und Normen:**

EN 12828	Heizungssysteme in Gebäuden
DIN 13384	Wärme- und strömungstechnische Berechnungsverfahren für Abgasanlagen
DIN 18160	Hausschornsteine, Anforderungen, Planung u. Ausführung
1. BImSchV	Verordnung über Kleinf Feuerungsanlagen
FeuVo	Feuerungsverordnung
Heizraumrichtlinien	
Landesbauordnung	
Falls erforderlich:	Elektrische Anschlüsse müssen vom Elektro-Fachbetrieb nach VDE durchgeführt werden







## Kundendienstanfrage Heiztechnik

Deutschland Telefax + 49 (0) 2771 2630 - 368  
 Österreich Telefax + 43 (0) 732 6602 30  
 Schweiz Telefax + 41 (0) 812 5066 26

JUSTUS GmbH  
 Oranier Straße 1  
 35708 Haiger/Sechshelden  
 E-Mail kundendienst@justus.de  
 www.justus.de

Bitte füllen Sie für eine reibungslose Erledigung die nachstehende Felder sorgfältig aus.

Endkunde/Frau/Herr/Firma\* \_\_\_\_\_ Datum \_\_\_\_\_  
 \_\_\_\_\_ Kunden-Nummer \_\_\_\_\_  
 Straße \_\_\_\_\_ Telefonisch erreichbar\* \_\_\_\_\_  
 PLZ/Ort \_\_\_\_\_ Privat \_\_\_\_\_  
 \_\_\_\_\_ Dienstlich \_\_\_\_\_  
 Händler/Firma\* \_\_\_\_\_ Mobiltelefon \_\_\_\_\_  
 Ansprechpartner \_\_\_\_\_ E-Mail \_\_\_\_\_  
 Installateur \_\_\_\_\_ Terminwunsch \_\_\_\_\_

Rechnungs-/Auftragsnummer, mit der das Gerät bezogen wurde\* \_\_\_\_\_

Modell \_\_\_\_\_ Serie\* \_\_\_\_\_  
 Fertigungs-Nr.\* \_\_\_\_\_ Modellnummer\* \_\_\_\_\_  
 Prüfstempel, Datum \_\_\_\_\_  
 Ausführung und Farbe \_\_\_\_\_  
 Kaufdatum\* \_\_\_\_\_

Kurze Beschreibung der Beanstandung\* \_\_\_\_\_  
 \_\_\_\_\_  
 \_\_\_\_\_  
 \_\_\_\_\_  
 \_\_\_\_\_

Erledigungsvermerk an Händler  ja  nein

Bearbeitungsvermerke JUSTUS:

\*für eine Bearbeitung unbedingt erforderlich

ORANIER  
 Heiz- und Kochtechnik GmbH  
 Niederlassung Österreich  
 Blütenstraße 15/4  
 A-4040 Linz  
 E-Mail vertrieb-ht@oranier.com  
 www.oranier.com

ORANIER  
 Heiz- und Küchentechnik GmbH  
 Niederlassung Schweiz  
 Hartbertstrasse 1  
 7000 Chur  
 E-Mail export@oranier.com  
 www.oranier.com

## LEISTUNGSERKLÄRUNG DECLARATION OF PERFORMANCE (DoP) DECLARATION DE PERFORMANCES DICHIARAZIONE DI PRESTAZIONE

Gemäß Anhang III der Verordnung (EU) Nr. 305/2011 (Bauproduktenverordnung)  
According to Regulation (EU) No. 305/2011  
En accord avec le règlement des produits de construction (EU) N° 305/2011  
In base al regolamento (UE) n° 305/2011

Für das Produkt: **Rustico-90 2.0 II**  
For the product: **Rustico-90 2.0 II**  
Pour le produit: **Rustico-90 2.0 II**  
Per il prodotto: **Rustico-90 2.0 II**

Nr. **189603**

1. Eindeutiger Kenncode des Produkttyps:  
Unique identification code of the product-type:  
Code d'identification du produit:  
Codice identificativo unico del prodotto-tipo:

2. Typen-, Chargen- oder Seriennummer oder ein anderes Kennzeichen zur Identifikation des Bauprodukts gemäß Artikel 11, Absatz 4;  
Type, batch or serial number or any other identifier to identify the construction product pursuant to Article 11, paragraph 4;  
Identification du produit de construction conformément à l'article 11.4 of règlement N°305/2011:  
Nome, denominazione commerciale registrata o marchio registrato del fabbricante ai sensi dell'articolo Art 11-5:

**1896 A03**

3. Vom Hersteller vorgesehener Verwendungszweck oder vorgesehene Verwendungszweck des Bauprodukts gemäß der anwendbaren harmonisierten technischen Spezifikation:  
From the Manufacturer's intended use or intended use of the product Construction according to the applicable harmonized technical specification:  
Usage prévu du produit de construction, conformément à la spécification technique harmonisée applicable, comme prévu par le fabricant:  
Usi previsti del prodotto da costruzione conformemente alla relativa specifica tecnica armonizzata come prevista dal fabbricante:

**Herd für feste Brennstoffe**  
Solid fuel stove  
Cuisinière à combustibles solides  
stufa per combustibili solidi

**JUSTUS GmbH**  
**Werk 8**  
**Oranier Straße 1**  
**35708 Haiger**

5. Gegebenfalls Name u. Kontaktanschrift des Bevollmächtigten, der mit den Aufgaben gemäß Artikel 12, Absatz 2 beauftragt ist:  
Name and contact address of the authorized representative responsible for carrying out the tasks referred to in Article 12 (2):  
Nom et adresse de contact du mandataire article 12.2.  
Se opportuno, nome e indirizzo del mandatario Art 12-2:

**nicht zutreffend**  
not applicable  
non applicable  
non applicabile

6. System oder Systeme zur Bewertung und Überprüfung der Leistungsbeständigkeit des Bauprodukts gemäß Anhang V:  
System(s) of assessment and verification of conformity of performance of the construction product:  
Système d'évaluation et de vérification de la constance des performances du produit de construction, conformément à l'annexe V du règlement:  
Sistema di valutazione e verifica della costanza della prestazione del prodotto da costruzione (Allegato V):

**System 3**  
**System 3**  
**Système 3**  
**Sistema 3**

7. Im Falle der Leistungserklärung, die ein Bauprodukt betrifft, das von einer harmonisierten Norm erfasst wird:  
In the case of the declaration of performance, concerning a construction product covered by a harmonized standard:  
Cas de déclaration des performances concernant un produit de construction couvert par une norme harmonisée:  
Nel caso di una dichiarazione di prestazione relativa ad un prodotto di costruzione che rientra nell'ambito di applicazione di una

**Notifizierte Prüfstelle: 1879/ KONTROL 94 Ltd.**  
Notified laboratory: 1879/ KONTROL 94 Ltd.  
Organisme notifié: 1879/ KONTROL 94 Ltd.  
Laboratorio notificato: 1879/ KONTROL 94 Ltd.

8. Leistungserklärung  
Declaration of performance  
Performances déclarées  
Prestazioni dichiarate

<b>Harmonisierte technische Spezifikationen</b> Harmonized technical specifications/ Norme technique harmonisée/ Norme tecnica armonizzata	<b>EN 12815:2001/A1:2004/AC:2007</b>
<b>Wesentliche Merkmale/Main features/Caractéristique principale/Caratteristiche essenziali</b>	<b>Leistung/Performance/Rendimento</b>
<b>Brandsicherheit/Fire safety/Scurezza incendio/Scurezza antincendio</b>	<b>Erfüllt/Pass/Satisfaisant/Conforme</b>
<b>Brandverhalten/Reaction to fire/Resistance au feu/Resistenza al fuoco</b>	<b>A1</b>
<b>Brandgefahr durch Herausfallen von brennendem Brennstoff</b> Risk of burning fuel falling out Risque d'incendie du à la chute de produit de combustion Pericolo d'incendio a causa di caduta di combustibile che brucia	<b>Erfüllt/Pass/Satisfaisant/Conforme</b>
<b>Reinigkeit/Cleanability/Nettoyabilité/Pulibilità</b>	<b>Erfüllt/Pass/Satisfaisant/Conforme</b>
<b>CO-Emission der Verbrennungsprodukte</b> Emission of combustion products Emission des produits de combustion	<b>≤ 0,12 %</b> <b>≤ 1500 mg/m³</b>
<b>Erhitztemperatur bei Nennwärmeleistung</b> Heating temperature at nominal heat output Température des fumées à la puissance nominale	<b>182 °C</b>
<b>Oberflächentemperatur/Surface temperature/Température de surface</b>	<b>Erfüllt/Pass/Satisfaisant/Conforme</b>
<b>Abstand zu brennbarem Material</b> Safety distance to combustible material Distances de sécurité pour matériau inflammable Distanza da materiali combustibili	<b>Mindestabstand/Minimum distances/Distances minimales/Minime distanța</b> <b>200 mm</b> <b>Hinten/Rear/Arrière/Posterior</b> <b>200 mm</b> <b>Seite/Side/Aleras/Lati</b> <b>900 mm</b> <b>Decke/Ceiling/Dessus/Soffito</b> <b>750 mm</b> <b>Front/Front/Devant/Frontale</b> <b>Boden/Floor/Sol/Pavimento</b> <b>0 mm</b>
<b>Elektrische Sicherheit/Electrical safety/Scurezza elettrica</b>	<b>Erfüllt/Pass/Satisfaisant/Conforme</b>
<b>Freisetzung von gefährlichen Stoffen</b> Release of dangerous substance Dépagement de substances dangereuses Scarico di sostanze pericolose	<b>NPD</b>
<b>Max. Wasserbetriebsdruck/Max. operation pressure of water</b> Pression maximale de l'eau/Pression max. di esercizio dell'acqua	<b>-</b>
<b>Mechanische Festigkeit (Tragfähigkeit)/Mechanical resistance/Résistance mécanique/Resistenza meccanica</b>	<b>NPD</b>
<b>Wärmeleistung/Nominal heat output/Puissance nominale/Potenza calorifica nominale</b>	<b>Erfüllt/Pass/Satisfaisant/Conforme</b>
<b>Raumwärmeleistung/Room heating output/Puissance intérieure/Potenza termica ambiente</b>	<b>7.0 kW</b>
<b>Wasserwärmeleistung/Water heating output/Puissance dans l'eau/Potenza termica all'acqua</b>	<b>7.0 kW</b>
<b>Wirkungsgrad/Efficiency/Rendement/Rendimento</b>	<b>≥ 75.0 %</b>

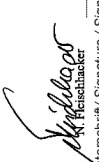
9. Die Leistung des Produkts gemäß den Nummern 1 und 2 entspricht der erklärten Leistung nach Nummer 8.  
The performance of the product identified in points 1 and 2 is in conformity with the declared performance in point 8.  
Les performances du produit identifié au point 1 et 2 sont conformes aux performances déclarées au point 8.  
Le performance del prodotto identificato al punto 1 e 2 sono conformi alle performance dichiarate, riportate al punto 8.

Verantwortlich für die Erstellung dieser Leistungserklärung ist allein der Hersteller gemäß Nummer 4.  
This declaration of performance is issued under the sole responsibility of the manufacturer identified in point 4.  
La présente déclaration des performances est établie sous la seule responsabilité du fabricant identifié au 4.  
Si in base la presente dichiarazione di prestazione sotto la responsabilità esclusiva del fabbricante di cui al punto 4.

Unterszeichnet für den Hersteller und im Namen des Herstellers von:  
Signed on behalf of the manufacturer:  
Signé pour le fabricant et en son nom par:  
Firmato a nome e per conto del fabbricante da:

**N. Fleischhacker, Geschäftsleitung**  
(Name und Funktion/ Name and Function/ Nom et Fonction/ Nome e Posizione)

**27.01.2022, Haiger**  
(Datum und Ort/ Date and Place/ Date et Lieu/ Data e Luogo)

  
(Unterschrift/ Signature / Signature / Firma)

## 15. EU-Konformitätserklärung

# JUSTUS

### EU-KONFORMITÄTserklärung DECLARATION OF CONFORMITY EU (DoC) DECLARATION DE CONFORMITE EU

#### In Übereinstimmung mit der Richtlinie:

According to the directive:  
En accord avec le directive  
Ecodesign (2009/125/EC)

Gerätetyp/ Product type/ Type de produit :

Herde für feste Brennstoffe ohne Warmwasserbereitung  
Room heater by solid fuel without water heating  
Poêle à bois domestique à combustion solide sans échangeur eau

Handelsname/ Trademark/ Marque de commerce:

JUSTUS GmbH  
Rustico-90 2.0 II  
189603

Modell/ Type/ Modèle:

Eindeutiger Kenncode des Produkttyps/  
Unique identification code of the product type/  
Code d'identification unique de type de produit :  
Hersteller/ Manufacturer/ Fabricant:

JUSTUS GmbH  
Werk 8  
Oranier Straße 1  
35708 Haiger

Die harmonisierten Normen oder die technischen Spezifikationen, die in Übereinstimmung mit den Sicherheitsregeln, die in der EU gültig sind, angewendet worden sind, sind folgende:

The following harmonised standards or technical specifications which comply with good engineering practice in safety matters in force within the EU have been applied:

Les normes harmonisées ou les spécifications techniques qui ont été appliquées selon toutes les règles de l'art en matière de sécurité en vigueur dans la EU sont

Commission Regulation (EU) 2015/1185

Der Hersteller erklärt in Eigenverantwortung, dass die Geräte den vorgesehenen grundlegenden Anforderungen der oben erwähnten Richtlinien entsprechen.

The manufacturer declare under sole responsibility that the products follow the essential requirements

foreseen by the above mentioned Directives.

Le qualité de fabricant déclare sous ma propre responsabilité que les appareils sont conformes aux exigences essentielles prévues par les directives susmentionnées.

N. Fleischhacker, Geschäftsleitung

(Name und Funktion/ Name and Function/ Nom et Fonction) **JUSTUS GmbH**

Oranier Straße 1  
35708 Haiger-Sechshelden  
Telefon (0 27 71) 26 30 - 500  
Fax (0 27 71) 26 30 - 209

27.01.2022, Haiger

(Datum und Ort/ Date and Place/ Date et Lieu)

(Unterschrift/ Signature/ Signature)

## 16. CE-Kennzeichnung



CE-Kennzeichnung  
CE marking  
Marquage CE

Der Hersteller  
The manufacturer  
Le fabricant  
**JUSTUS GmbH**  
Werk 8  
Oranier Straße 1  
35708 Haiger

erklärt in alleiniger Verantwortung, dass das Produkt „Herd für feste Brennstoffe“ mit der Handelsbezeichnung declares under our responsibility that the product "stove fired by solid fuel" with trade name certifie par la présente que le produit «cuisinière à combustibles solides» portant la désignation commerciale

### Rustico-90 2.0 II

konform ist mit den Bestimmungen der is in conformity with the requirements of est conforme aux dispositions de

Verordnung (EU) Nr. 305/2011  
EU-Construction products directive (EU) Nr. 305/2011  
la directive CE sur les produits de construction (EU) Nr. 305/2011

und mit der folgenden harmonisierten Norm übereinstimmt:  
and with the following European harmonised standards:  
et qu'il satisfait aux normes harmonisées suivantes:

EN 12815:2001/A1:2004/AC:2007

Eine Prüfung des „Herd für feste Brennstoffe“ auf Übereinstimmung mit den Anforderungen der Norm erfolgte bei der notifizierten Prüfstelle:

Test for "Stove fired by solid fuel" according with Standard requirements carried out by the notified body:  
La conformité de l'«cuisinière à combustibles solides» avec les exigences de la norme a été contrôlée auprès de l'organisme de contrôle agréé:

Name der anerkannten Prüfstelle:

Name of recognized testing lab/ Nom de l'organisme de contrôle agréé

KONTROL 94 Ltd.  
2 Mladost Str.  
BG 5100 Gorna Orizhovitsa  
Notified body: 1879  
Test report Nr.: NB-1879-K-01-2022

Wirkungsgrad und Emissionen

Efficiency and Emissions/ Rendement et émissions

Brennstoff Fuel/ Combustible	Wirkungsgrad % Efficiency % Rendement %	CO mg/m3 13% O2	NOx mg/m3 13% O2	CHtm mg/m3 13% O2	Staub/ dust particles/ particules fines mg/m3 13% O2
Holz/ Wood/ Bois	≥ 75,0	≤ 1500	≤ 200	≤ 120	≤ 40

Österreich/ Austria/ Autriche:

Brennstoff Fuel/ Combustible	Wirkungsgrad % Efficiency % Rendement %	CO mg/m3	NOx mg/m3	CHtm mg/m3	Staub/ dust particles/ particules fines mg/m3
Holz/ Wood/ Bois	≥ 75,0	≤ 1100	≤ 150	≤ 50	≤ 35

Schweiz/ Switzerland/ Suisse:

Haiger, 27.01.2022

Geschäftsleitung  
Company Management  
La Direction de l'entreprise

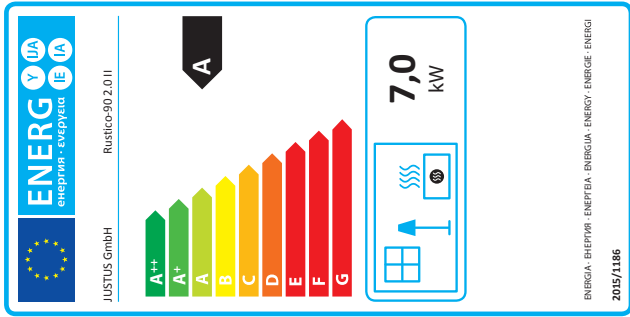
siehe Leistungserklärung

Die Sicherheitshinweise der dem Produkt beiliegenden Bedienungsanleitung/Montageanleitung sind zu beachten.

Follow the safety informations in the installation and operation instructions.

Veillez-vous conformer aux consignes d'installation et d'utilisation contenues dans ce manuel.

17. Energielabel und Produktdatenblatt nach EU-Verordnung



18. Technische Dokumentation

Name und Anschrift des Lieferanten		JUSTUS GmbH Cranier Straße 1 35708 Haiger	
Modellkennung	Rustico-90 2.0 II	1896	
Gleichwertige Modelle	OR HKH-90 II		
Prüfberichte	NB 1879-K-01-2022 - NB 1879 EN 12815:2001/A1:2004/AC:2007		
Angewendete harmonisierte Normen	nein		
Andere angewend. Normen od. techn. Spezifikationen	nein		
Indirekte Heizfunktion	nein		
Indirekte Wärmeleistung	7.0 kW		
Energieeffizienzindex (EEI)	99		
<b>Brennstoff</b>	Bevorzugter Brennstoff:	Sonstige geeignete Brennstoffe:	Raumheizungs-Emissionen bei Nennwärmeleistung bei Mindestwärmeleistung
Scheitholz, Feuchtigkeit $\leq 25\%$	ja	nein	PM $\leq 40$ $\leq 1500$ $\leq 200$
Pressholz, Feuchtigkeit $< 12\%$	nein	ja	OGC $\leq 40$ $\leq 120$ $\leq 1500$ $\leq 200$
Sonstige holzartige Biomasse	nein	nein	CO $\leq 40$ $\leq 120$ $\leq 1500$ $\leq 200$
Nicht-holzartige Biomasse	nein	nein	NO <sub>x</sub> $\leq 40$ $\leq 120$ $\leq 1500$ $\leq 200$
Anthrazit und Trockendampfkohle	nein	nein	
Stenkohlenkoks	nein	nein	
Schweikoks	nein	nein	
Bituminöse Kohle	nein	nein	
Braunkohlenbriketts	nein	nein	
Torfbriketts	nein	nein	
Briketts aus einer Mischung aus fossilen Brennstoffen	nein	nein	
Sonstige fossile Brennstoffe	nein	nein	
Briketts a. einer Mischung a. Biomasse u. fossilen Br.	nein	nein	
Sonstige Mischung a. Biomasse u. festen Brennstoffen	nein	nein	
<b>Eigenschaften beim ausschließlichen Betrieb mit dem bevorzugten Brennstoffen</b>			
Angabe	Symbol	Wert	Einheit
<b>Wärmeleistung</b>			
Nennwärmeleistung	$P_{nom}$	7.0 kW	
Mindestwärmeleistung (Richtwert)	$P_{min}$	N.A. kW	
<b>Hilfsstromverbrauch</b>			
Bei Nennwärmeleistung	$e_{l,max}$	N.A. kW	
Bei Mindestwärmeleistung	$e_{l,min}$	N.A. kW	
Im Bereitschaftszustand	$e_{l,sb}$	N.A. kW	
<b>Leistungsbedarf der Pilotflamme</b>			
Leistungsbedarf der Pilotflamme (sow. vorhanden)	$P_{pilot}$	N.A.	
<b>Art der Wärmeleistung/ Raumtemperaturkontrolle</b>			
einstufige Wärmeleistung, keine Raumtempkontrolle	nein		
zwei oder mehr manuell einstellbare Stufen, keine Raumtempkontrolle	nein		
Raumtempkontrolle mit mechanischem Thermostat	nein		
Raumtempkontrolle mit elektronischer Raumtempkontrolle	nein		
mit elektronischer Raumtempkontrolle und Tageszeitregelung	nein		
mit elektronischer Raumtempkontrolle und Wochentagsregelung	nein		
<b>Sonstige Regelungsoptionen</b>			
Raumtempkontrolle mit Präsenzerkennung	nein		
Raumtempkontrolle mit Erkennung offener Fenster	nein		
mit Fernbedienungsoption	nein		
Name und Unterschrift  In: Fleischhacker, Geschäftsleitung			
<b>Hinweise zu besonderen Vorkehrungen für Zusammenbau, Installation oder Wartung des Einzelraumheizgerätes</b>			
Das Gerät ist nur für die Wohnraumbheizung zugelassen.			
Diese Feuerstätte darf nicht verändert werden			
Das Gerät muss unter Einhaltung der vorgeschriebenen Sicherheitsabstände aufgestellt werden.			
Das Gerät ist regelmäßig zu reinigen.			
<b>Informationen zur Zerlegung, Wiederverwertung und/oder Entsorgung am Ende des Lebenszyklus</b>			
Eine Entsorgung des Gerätes über den normalen Haushaltsabfall ist nicht zulässig.			
Das Gerät/ die Komponenten bestehen aus Werkstoffen, die von Recyclinghöfen wiederverwendet werden können.			
Bei der Zerlegung des Gerätes sollen mögliche Umweltwirkungen soweit wie möglich reduziert werden.			

<b>Warenzeichen/ Trademark/ Marque</b>	JUSTUS GmbH
<b>Modell/ Model/ Modèle</b>	Rustico-90 2.0 II 1896
<b>Energieeffizienzklasse/ Energy efficiency class/ Classe énergétique</b>	A
<b>Direkte Wärmeleistung/ Direct heat output/ Puissance thermique directe</b>	7.0 kW
<b>Indirekte Wärmeleistung/ Indirect heat output/ Puissance thermique indirecte</b>	- kW
<b>Energieeffizienzindex (EEI)/ Energy efficiency index/ Indice d'efficacité énergétique</b>	99
<b>Brennstoff-Energieeffizienz bei Nennwärmeleistung/ Energy efficiency at nominal heat output/ Efficacité énergétique du combustible à puissance nominale</b>	$\geq 75.0\%$
<b>Brennstoff-Energieeffizienz bei Mindestlast/ Energy efficiency at minimum load/ Efficacité énergétique du combustible à charge minimum</b>	- %
<b>Hinweise zu besonderen Vorkehrungen für Zusammenbau, Installation oder Wartung des Einzelraumheizgerätes.</b>	
Das Gerät ist nur für die Wohnraumbheizung zugelassen. <i>The appliance is approved for domestic heating only. / L'appareil ne peut être utilisé que dans un foyer d'habitation.</i>	
Diese Feuerstätte darf nicht verändert werden! <i>The appliance must not be modified! L'appareil ne doit en aucun cas subir de modifications!</i>	
Das Gerät muss unter Einhaltung der vorgeschriebenen Sicherheitsabstände aufgestellt werden. <i>L'appareil doit être installé conformément aux distances de sécurité prescrites.</i>	
Das Gerät ist regelmäßig zu reinigen. <i>The appliance has to be cleaned regularly. / Veuillez nettoyer l'appareil régulièrement.</i>	



<b>Typ / Type / Type:</b>	<b>Rustico-90 2.0 II</b>
<b>Seriennummer / Serial number / Numéro de série :</b>	<b>1896 A03</b>
<b>Fertigungsnummer / Fabrication number / Numéro de fabrication :</b>	
<b>Prüfstempel, Datum: Inspection stamp, date: Tampon de contrôle, date :</b>	



**(D) (AT) (CH) Geräte-Kenndaten**

Bitte bei Ersatzteilbestellungen und eventuellen Kundendienstfällen immer angeben! Im Kundendienstfall teilen Sie uns bitte den Typ, Seriennummer, Variante sowie die Fertigungsnummer und das Datum des Prüfstempels mit. Markieren Sie am besten gleich jetzt die jeweilige Variante Ihres neuen Kaminofens in der nachfolgenden Tabelle im dafür vorbereiteten Kreisfeld.

**(GB) Appliance parameters**

Please always specify when ordering spare parts and in the event of any service call-outs! In the event of a service call-out, please quote the type, serial number, identification code, fabrication number and date of inspection stamp of your stove. It is worth noting down the version of your new wood burning stove now in the circular field provided in the table below.

**(F) Identification de l'appareil**

À mentionner en cas de commande de pièces de rechange ou en cas de demande d'intervention SAV! Veillez nous communiquer le type, le numéro de série, les références de votre modèle, ainsi que le numéro de fabrication et la date du tampon de contrôle. Pour plus de facilité, veuillez cocher sans attendre la case correspondant au modèle de votre appareil dans le tableau ci-dessous.

**Variante / Identification Code / Références type d'appareil:**

<input type="radio"/> Schwarz, links Black, left Noir, à gauche	1896 11 A03	<input type="radio"/> Speckstein, links Soapstone, left Pierre ollaire, à gauche	1896 23 A03
<input type="radio"/> Schwarz, rechts Black, right Noir, à droite	1896 12 A03	<input type="radio"/> Speckstein, rechts Soapstone, right Pierre ollaire, à droite	1896 24 A03
<input type="radio"/> Grün, rechts Green, right Vert, à droite	1896 16 A03	<input type="radio"/> Crème, links Crème, left Crème, à gauche	1896 41 A03
<input type="radio"/> Grün, links Green, left Vert, à gauche	1896 17 A03	<input type="radio"/> Crème, rechts Crème, right Crème, à droite	1896 42 A03
<input type="radio"/> Bordeauxrot, links Red bordeaux, left Rouge bordeaux, à gauche	1896 21 A03	<input type="radio"/> Weiß, rechts White, right Blanc, à droite	1896 87 A03
<input type="radio"/> Bordeauxrot, rechts Red bordeaux, right Rouge bordeaux, à droite	1896 22 A03	<input type="radio"/> Weiß, links White, left Blanc, à gauche	1896 88 A03