

## BARCELONA SPECKSTEIN

Artikelnummer	K3040
Höhe	1187 mm
Breite	536 mm
Tiefe	536 mm
Gewicht	230 kg
<b>Feuerraum</b>	
Höhe x Breite x Tiefe	428x344/260x402 mm
<b>Glasscheibe sichtbar</b>	
Höhe x Breite	435x363 mm
Abgasstutzen Außendurchmesser	150 mm
<b>Stutzen</b>	
Höhe bis Oberkante Abgasstutzen oben	1130 mm
Tiefe von Hinterkante bis Mitte Abgasstutzen oben	1029 mm
Höhe bis Mitte Abgasstutzen hinten	154 mm
Höhe bis Mitte Stutzen Aussenluftzufuhr	
<b>Leistungsangaben</b>	
Nennwärmeleistung	8 kW
Raumheizvermögen	144 m <sup>3</sup>
<b>Angaben zur Schornsteinbemessung</b>	
Abgasmassenstrom	8 g/s
Abgasstutzentemperatur	360 °C
Mindestförderdruck	0,11 mbar
<b>Sicherheitsabstand zum brennbaren Materialien</b>	
Seite	30 cm
Hinten	20 cm
Strahlungsbereich Sichtscheibe	100 cm
<b>Abgaswerte</b>	
CO	0,984 g/m <sup>3</sup>
Staub	< 0,020 mg/m <sup>3</sup>
Mindestwirkungsgrad	>80 %
Energieeffizienzklasse	<b>A<sup>+</sup></b>



### ERFÜLLTE ABGASNORMEN

Regensburger Norm,  
Münchener Norm



Technische Änderungen sind vorbehalten.  
Für eventuelle Druckfehler übernehmen wir keine Haftung.

#### Fireplace GmbH

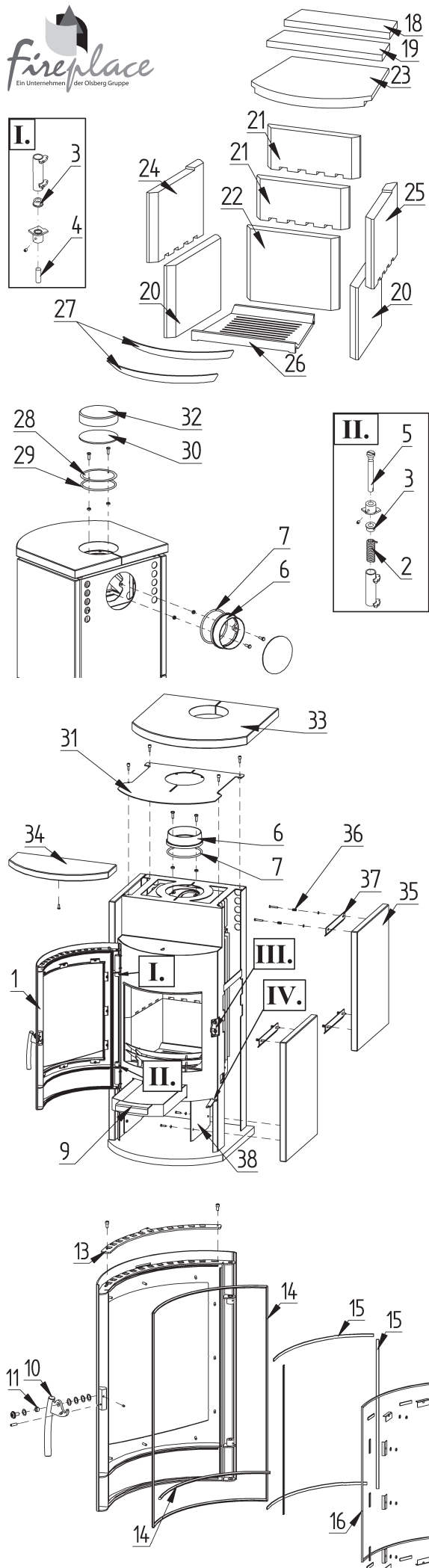
Hüttenstr. 38  
59939 Olsberg

#### Fireplace Kft.

Vértanúk tere 4.  
2800 Tatabánya

www.fireplace.de | info@fireplace.de  
HOTLINE: 01805 347375 (01805 FIREPL)

# K3040 BARCELONA SPECKSTEIN



Pos.	Menge	Benennung [Maß]	Bestellnummer
1	1	Feuerraumtür kpl.	8400-214
2	1	Feder rechts	6536-001A
3	2	Distanzhalter	5131-001B
4	1	Scharnierzapfen	5121-306
5	1	Scharnierzapfen	5135-085A
6	1	Rauchrohrstutzen	3490-002A
7	1	Dichtung [Ø7,5 mm]	1982-019/lfm
8	1	Schloßblech	9900-636
9	1	Aschekasten	9900-273
10	1	Klinke kpl.	9900-638
11	1	Rolle	5035-204A
12	1	Luftreglungsblech prim.	9100-024
13	1	Luftreglungsblech sec.	5311-420
14	2	Dichtung [Ø9 mm]	1982-011/lfm
15	12	Dichtung [8x2 mm]	1982-001/lfm
16	1	Hitzebeständiges Glas	5540-206
17	12	Scheibhalter	6611-004A
18	1	Vermiculit	6081-191A
19	1	Vermiculit	6081-192A
20	2	Vermiculit	6081-194
21	2	Vermiculit	6081-195
22	1	Vermiculit	6081-196
23	1	Vermiculit	6081-365
24	1	Vermiculit	6081-383
25	1	Vermiculit	6081-384
26	1	Rost	5490-021
27	2	Stehrost	4711-067A
28	1	Deckel für Rauchrohranschluß	4111-001
29	1	Dichtung [Ø7,5 mm]	1982-019/lfm
30	1	Deckeleinsatz	4111-002
31	1	Deckel	9900-637
32	1	Naturstein	6152-095A
33	1	Naturstein	6152-1409A
34	1	Naturstein	6152-1410
35	4	Naturstein	6152-1411A
36	12	Feder	6536-017
37	6	Flacheisen	7925-929A
38	2	Blech	7911-961
		Feuerraumauskleidung komplett	9900-468

