

## SANTIAGO SANDSTEIN

|  |                           |
|--|---------------------------|
| Artikelnummer  | K5662                     |
| Höhe   | 1050 mm                   |
| Breite   | 530 mm                    |
| Tiefe  | 367 mm                    |
| Gewicht  | 111 kg                    |
| <b>Feuerraum</b>                                     |                           |
| Höhe x Breite x Tiefe                                | 445/268x350x230 mm        |
| <b>Glasscheibe sichtbar</b>                          |                           |
| Höhe x Breite  | 445x325 mm                |
| Abgasstutzen Außendurchmesser                        | 150 mm                    |
| <b>Stutzen</b>                                       |                           |
| Höhe bis Oberkante Abgasstutzen oben                 | 849 mm                    |
| Tiefe von Hinterkante bis Mitte Abgasstutzen oben    | 151 mm                    |
| Höhe bis Mitte Abgasstutzen hinten                   |                           |
| Höhe bis Mitte Stutzen Aussenluftzufuhr              |                           |
| <b>Leistungsangaben</b>                              |                           |
| Nennwärmeleistung                                    | 6 kW                      |
| Raumheizvermögen                                     | 108 m <sup>3</sup>        |
| <b>Angaben zur Schornsteinbemessung</b>              |                           |
| Abgasmassenstrom                                     | 5,5 g/s                   |
| Abgasstutzentemperatur                               | 350 °C                    |
| Mindestförderdruck                                   | 0,13 mbar                 |
| <b>Sicherheitsabstand zum brennbaren Materialien</b> |                           |
| Seite  | 20 cm                     |
| Hinten   | 20 cm                     |
| Strahlungsbereich Sichtscheibe                       | 90 cm                     |
| <b>Abgaswerte</b>                                    |                           |
| CO   | 1,238 g/m <sup>3</sup>    |
| Staub  | < 0,020 mg/m <sup>3</sup> |
| Mindestwirkungsgrad                                  | >80 %                     |
| Energieeffizienzklasse                               | <b>A+</b>                 |



### ERFÜLLTE ABGASNORMEN

Regensburger Norm,  
Münchener Norm



Technische Änderungen sind vorbehalten.  
Für eventuelle Druckfehler übernehmen wir keine Haftung.

#### Fireplace GmbH

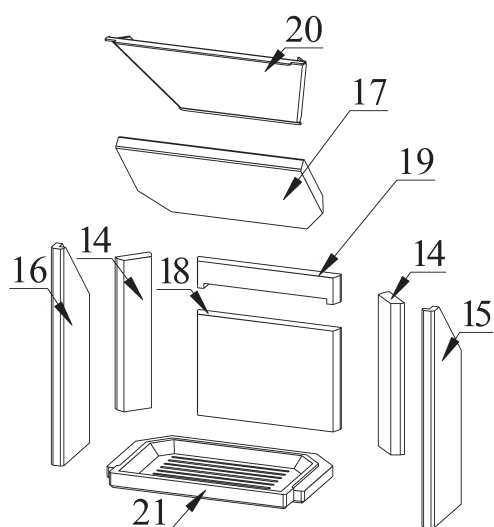
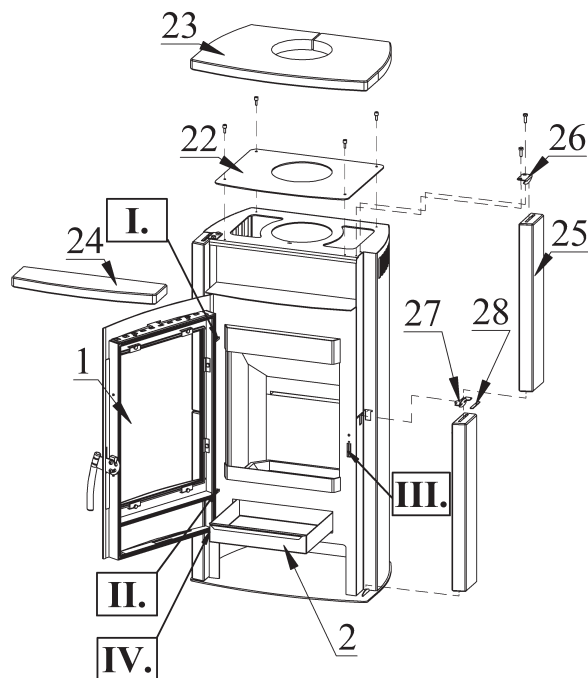
Hüttenstr. 38  
59939 Olsberg

#### Fireplace Kft.

Vértanúk tere 4.  
2800 Tatabánya

www.fireplace.de | info@fireplace.de  
HOTLINE: 01805 347375 (01805 FIREPL)

# K5662 SANTIAGO SANDSTEIN



| Pos.                          | Menge | Benennung [Maß]            | Bestellnummer |
|-------------------------------|-------|----------------------------|---------------|
| 1                             | 1     | Feuerraumtür kpl.          | 8400-379      |
| 2                             | 1     | Aschekasten                | 4911-151      |
| 3                             | 1     | Schloßblech                | 5025-003A     |
| 4                             | 1     | Feder                      | 6536-015      |
| 5                             | 1     | Klinke Kpl.                | 9900-1808     |
| 6                             | 1     | Luftregelungsblech prim    | 5311-570A     |
| 7                             | 1     | Luftregelungsblech sec     | 5311-475A     |
| 8                             | 2     | Dichtung Ø9 mm             | 1982-011/lfm  |
| 9                             | 12    | Dichtung 8x2 mm            | 1982-001/lfm  |
| 10                            | 1     | Hitzebeständiges Glas      | 5540-252      |
| 11                            | 4     | Scheibehalter I.           | 6611-004A     |
| 12                            | 4     | Scheibehalter II.          | 6611-236      |
| 13                            | 1     | Logo                       | 6731-010      |
| 14                            | 2     | Vermiculit                 | 6081-599      |
| 15                            | 1     | Vermiculit                 | 6081-600      |
| 16                            | 1     | Vermiculit                 | 6081-601      |
| 17                            | 1     | Vermiculit                 | 6081-602B     |
| 18                            | 1     | Vermiculit                 | 6081-621      |
| 19                            | 1     | Vermiculit                 | 6081-622      |
| 20                            | 1     | Feuerablenblech            | 3711-145      |
| 21                            | 1     | Rost                       | 5490-077X     |
| 22                            | 1     | Deckel                     | 8700-151      |
| 23                            | 1     | Sandstein                  | 6156-1658     |
| 24                            | 1     | Sandstein                  | 6156-1659     |
| 25                            | 4     | Sandstein                  | 6156-2662     |
| 26                            | 2     | Sandsteinhalter oben       | 6111-2650     |
| 27                            | 2     | Sandsteinhalter mitte kpl. | 9900-1834     |
| 28                            | 2     | Dichtung 20x2 mm           | 1985-003/lfm  |
| Feuerraumauskleidung komplett |       |                            | 9900-777A     |

