



Substratfilter intern 400

DE Anleitung für Einbau und Wartung
GRAF Substratfilter 400 intern

>> Seite 1-6

EN Installation and maintenance instructions
GRAF 400 internal substrate filter

>> Page 7-12

FR Mode d'installation et d'utilisation
du filtre à substrat GRAF 400 interne

>> Page 13-18

ES Instrucciones de instalación y mantenimiento
Filtro de sustrato 400 interno GRAF

>> Página 19-24





Otto Graf GmbH
Kunststofferzeugnisse
Carl-Zeiss-Str. 2-6
DE-79331 Teningen

Tel.: +49 7641 5 89-66

Fax: +49 7641 5 89-50

mail@graf.info

www.graf.info

Anleitung für Einbau und Wartung GRAF Substratfilter 400 intern

GRAF Substratfilter 400 intern
Artikelnummer: 340109

GRAF Carat Ausbaupaket
Substratfilter
Artikelnummer: 342006



Die in dieser Anleitung beschriebenen Punkte sind unbedingt zu beachten. Bei Nichtbeachtung erlischt jeglicher Garantieanspruch. Für alle über GRAF bezogenen Zusatzartikel erhalten Sie separate in der Transportverpackung beiliegende Einbauanleitungen.

Eine Überprüfung der Komponenten auf eventuelle Beschädigungen hat unbedingt vor der Installation zu erfolgen.

Fehlende Anleitungen können Sie unter www.graf.info downloaden oder bei GRAF anfordern.

Inhaltsübersicht

1. ALLGEMEINE HINWEISE	2
1.1 Sicherheit	2
2. EINBAUBEDINGUNGEN	2
3. TRANSPORT UND LAGERUNG	3
3.1 Transport	3
3.2 Lagerung	3
4. TECHNISCHE DATEN	3
5. EINBAU UND MONTAGE SUBSTRATFILTER 400 INTERN	4
5.1 Vorbereitung am Tank	4
5.2 Vorbereitung am Filter	4
5.3 Füllen der Filtersäcke	4
5.4 Substratfilter mit Regenwassernutzung	5
5.5 Substratfilter ohne Regenwassernutzung	5
5.6 Anschlüsse legen	5
6. INBETRIEBNAHME UND WARTUNG	6

1. Allgemeine Hinweise

1.1 Sicherheit

Bei sämtlichen Arbeiten sind die einschlägigen Unfallverhütungsvorschriften nach BGV C22 zu beachten. Besonders bei Begehung von Behältern ist eine 2. Person zur Absicherung erforderlich.

Des Weiteren ist bei Einbau, Montage, Wartung, Reparatur usw. die in Frage kommenden Vorschriften und Normen zu berücksichtigen. Hinweise hierzu finden Sie in den dazugehörigen Abschnitten dieser Anleitung.

Bei sämtlichen Arbeiten an der Anlage bzw. Anlageteilen ist immer die Gesamtanlage außer Betrieb zu setzen und gegen unbefugtes Wiedereinschalten zu sichern.

Der Deckel ist stets, außer bei notwendigen Arbeiten am Filter, verschlossen zu halten, ansonsten besteht höchste Unfallgefahr. Der Sitz des Deckels ist regelmäßig zu kontrollieren. Außerdem ist das Betreten des Substratfilterdeckels verboten.

Die Firma GRAF bietet ein umfangreiches Sortiment an Zubehörteilen, die alle aufeinander abgestimmt sind und zu kompletten Systemen ausgebaut werden können. Die Verwendung anderer Zubehörteile kann dazu führen, dass die Funktionsfähigkeit der Anlage beeinträchtigt und die Haftung für daraus entstandene Schäden aufgehoben wird.

Diese Einbauanleitung gilt nur für den Einbau des Substratfilters in einen Carat-Tank. Weitere Informationen zu dem Carat-Tank finden Sie in der passenden Einbauanleitung

2. Einbaubedingungen

- Der Filter ist geeignet für den Einbau in einen Schacht oder einer Zisterne.
- Der Filter darf nicht direkt im Erdreich installiert werden.
- Der Filter ist geeignet für Dachflächen bis 150 m².
- Der Überflutungsnachweis ist bei Überschreitung der Anschlussfläche und einem Starkregen von $r(5,5) \geq 100 \text{ l / (s x ha)}$ bei 150 m² Anschlussfläche zu beachten
- Der Sedimentationsraum sollte bei dem Einbau in alternative Behälter mindestens der Größe von dem Carat 2.700 L entsprechen
- Carat-Tank mit Tankdom Maxi oder alternativer Zisternentank

Für den Betrieb der Anlage ist ein Überflutungsnachweis zu führen und eine Rückstauenebene konstruktiv auf dem Grundstück einzurichten. Gerne führen wir für Sie den Überflutungsnachweis durch.

3. Transport und Lagerung

3.1 Transport

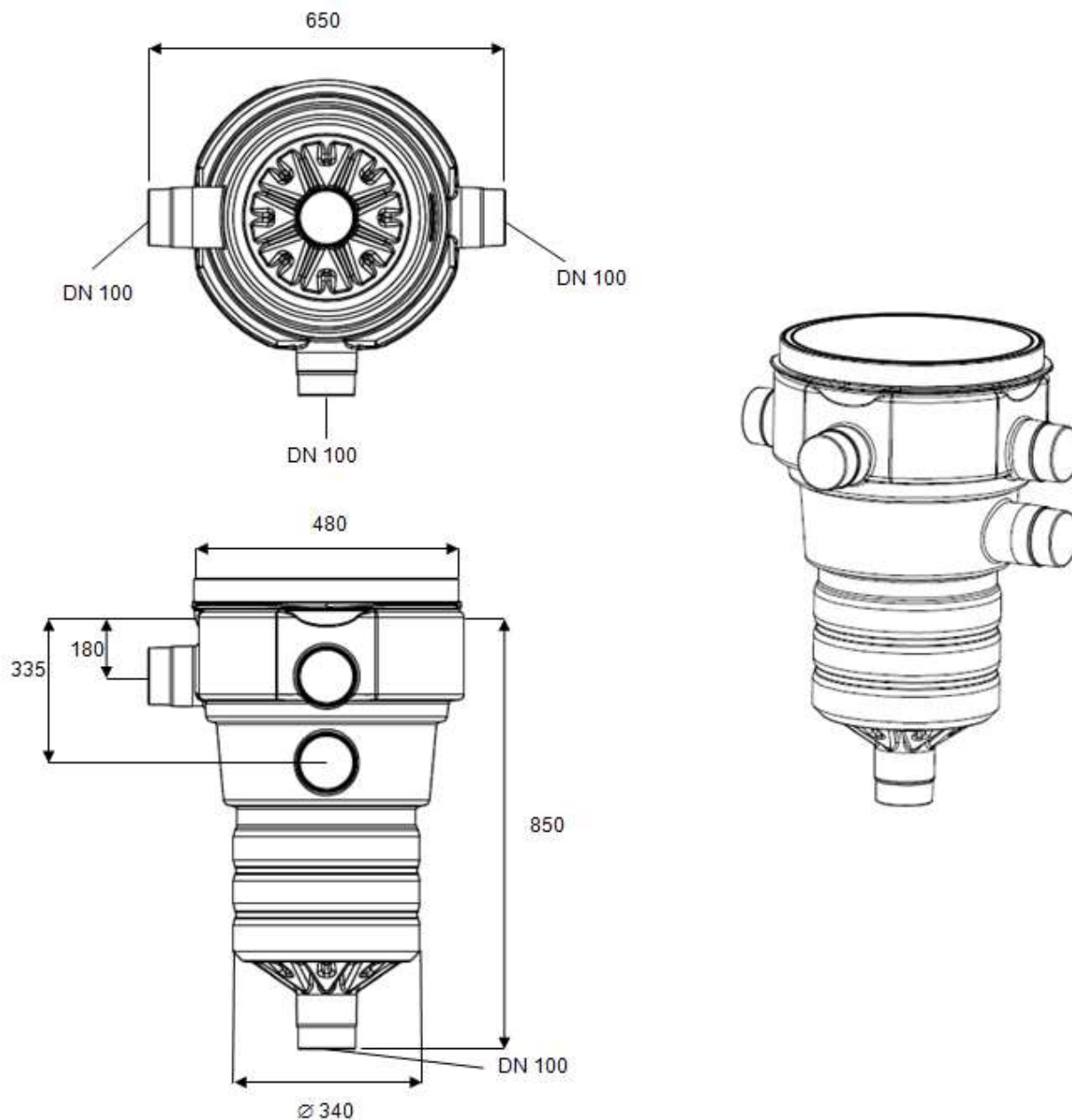
Während des Transportes sind die Filter gegen Verrutschen und Herunterfallen zu sichern. Werden die Filter zum Transport mit Spanngurten gesichert, ist zu gewährleisten, dass der Filter unbeschädigt bleibt.

Beanspruchungen durch Stöße sind unbedingt zu vermeiden. Auf keinen Fall dürfen die Filter über den Untergrund gerollt oder geschleift werden.

3.2 Lagerung

Eine notwendige Zwischenlagerung der Filter muss auf einem geeigneten, ebenen Untergrund erfolgen. Während der Lagerung muss eine Beschädigung durch Umwelteinflüsse oder Fremdeinwirkung vermieden werden.

4. Technische Daten



Alle Angaben in mm.

5. Einbau und Montage Substratfilter 400 intern

5.1 Vorbereitung am Tank

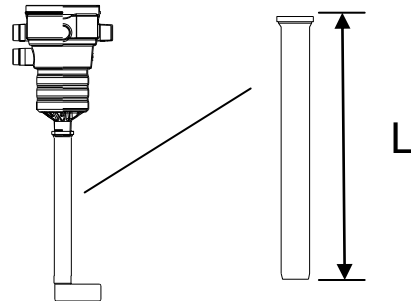
Bevor mit dem Montieren des Filters begonnen werden kann, muss auf Höhe der Tankschulter mit dem Kronenbohrer (Art.Nr. 202003 – nicht im Lieferumfang enthalten) ein Loch mit \varnothing 124 mm gebohrt und die Spezialdichtung DN 100 eingesetzt werden. Das HT-Rohr 150 mm wird mit dem Spitzende vom Innern des Tanks durch die eingeschmierte Spezialdichtung nach außen geschoben. Der HT-Abzweig DN 100 wird anschließend auf die innenliegende Muffe geschoben und bildet somit den Tankauslauf.

5.2 Vorbereitung am Filter

Vor der Installation im Tank muss der Filter, wie in untenstehender Abbildung gezeigt, vorbereitet werden.

Die nachfolgende Tabelle gibt die Länge des Stützrohrs für den Carat Tank (bauseits zu stellen) vom Filter zum beruhigten Zulaufkopf mit Muffe an. Bei alternativen Zisternen muss die Länge des Stützrohres individuell angepasst werden.

Tankvolumen	Länge des Stützrohr (L)
2.700L	1.000 mm
3.750L	1.250 mm
4.800L	1.470 mm
6.500L	1.750 mm



Vor dem Einsetzen des Filters in den Tank werden der beruhigte Zulauf, das Stützrohr und das Filtergehäuse zusammengesteckt. Die Steckverbindungen können optional mit Spaxschrauben gesichert werden.

5.3 Füllen der Filtersäcke

Das Substrat lässt sich am besten mit einer handelsüblichen Kehrschaufel in die Filtersäcke verfüllen. Dabei ist zu beachten, dass in allen drei Filtersäcken ungefähr gleich viel Substrat enthalten ist. Dies entspricht einem Gewicht von ca. 3,5 kg pro Filtersack.

5. Einbau und Montage Substratfilter 400 intern

5.4 Substratfilter mit Regenwassernutzung

Zum Aufbau einer kombinierten Regenwassernutzung wird im ersten Schritt das Technikpaket im Tank installiert. Die nachfolgenden Schritte sind in Abschnitt 5.5 beschrieben.

5.5 Substratfilter ohne Regenwassernutzung

Die zusammengesteckte Filtereinheit kann nun in den Tank eingesetzt und zu den entsprechenden Anschlussbohrungen im Tankdom Maxi ausgerichtet werden. Bei Verwendung von alternativen Behältern muss der Filter an den entsprechenden Zulaufleitungen ausgerichtet werden.

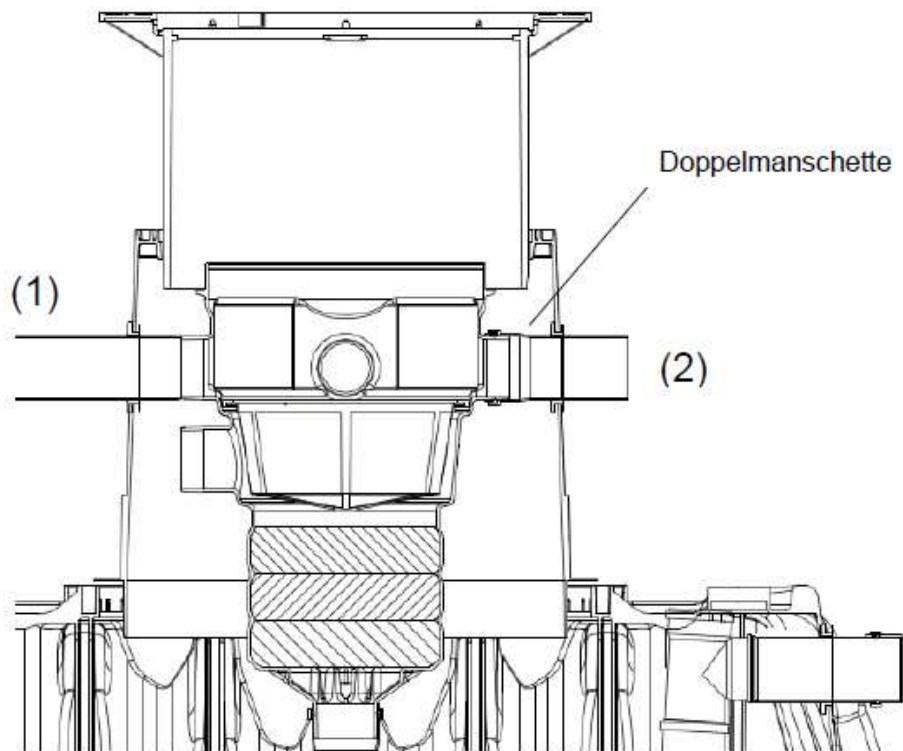
Danach werden die drei befüllten Filtersäcke in den Filter gelegt und der Filterkorb eingehängt. Die Entnahmevorrichtung muss vor Inbetriebnahme und nach jeder Wartung im 90° Winkel zum Zulauf ausgerichtet werden, damit sich grobe Schmutzteile nicht am Griff verfangen. Der ganze Filter wird mit einem schwarzen Deckel mit einem Spanning verschlossen.

Achtung: Der Substratfilter kann in beiden Varianten (mit und ohne Regenwassernutzung) nur in der Kombination Carat-Tank und Tankdom Maxi verwendet werden, da somit das Trockenfallen des Substrats gewährleistet ist.

5.6 Anschlüsse legen

Der Zulauf (1) (HT-Rohr 150 mm DN 100) wird an der oberen seitlichen Öffnung am Tankdom montiert. Dabei wird das Rohr mit dem Spitzende von außen nach innen eingesteckt.

Zur Befestigung des Zusatzrohres (2) für einen weiteren Zulauf wird eine Doppelmanschette verwendet. Diese wird über das am Tankdom montierte Zulaufrohr geschoben und mit dem Rohrstützen am Filter verbunden. Dabei ist zu beachten, dass die Rohre direkt aufeinander liegen, bevor man die Doppelmanschette zuzieht. Alle anderen Rohre werden mit Hilfe von Dichtungen und mit Muffen verbunden.



6. Inbetriebnahme und Wartung

Der Siebeinsatz wird zur Reinigung entnommen. Dabei wird der Korb mit Wasser gründlich gereinigt bis alle Poren geöffnet sind. Es empfiehlt sich die Reinigung alle 4 - 5 Wochen (im Herbst durch starken Laubfall auch öfter) vorzunehmen. Je nach Schmutzanfall oder Anschlussfläche können sich die Reinigungsintervalle verschieben.

Der Siebkorb muss nach jeder Reinigung beim Einsetzen leicht nach unten gedrückt werden, damit die umlaufende Dichtung passgenau sitzt. Außerdem ist darauf zu achten, dass die Entnahmevorrichtung vor Inbetriebnahme und nach jeder Wartung im 90° Winkel zum Zulauf ausgerichtet wird, damit sich grobe Schmutzteile nicht am Siebkorbgriff verfangen.

Das Ersatz-Filtersubstrat (Art.Nr. 231010) muss alle 2-5 Jahre, je nach Schmutzanfall ausgetauscht werden. Bei der Wartung des Filterkorbs sind die Filtersäcke auf Verblockungen oder ähnliche Verschmutzungen zu prüfen.

Achtung: Bei Rückstau in die Überflutungsebene auch bei leichten Regenereignissen ist sowohl der Filterkorb als auch die Filtersäcke zu prüfen. Ein Filter bzw. – Substrataustausch ist erforderlich wenn die notwendige Durchlässigkeit nicht mehr erzielt wird.

Installation and maintenance instructions GRAF 400 Internal Substrate Filter

GRAF 400 Internal Substrate Filter

Article number: 340109

GRAF Carat Substrate Filter Package

Article number: 342006



The points described in these instructions must be observed in all cases. Failure to do so shall invalidate the warranty. For any additional items purchased through GRAF, you will receive separate installation instructions in the transport packaging.

The components must be checked for any damage before installation.

You can download any missing instructions from www.graf.info or request them from GRAF directly.

Contents

1.	GENERAL INFORMATION	8
1.1	Safety	8
2.	INSTALLATION CONDITIONS	8
3.	TRANSPORT AND STORAGE	9
3.1	Transport	9
3.2	Storage	9
4.	TECHNICAL DATA	9
5.	INSTALLATION AND ASSEMBLY OF THE 400 INTERNAL SUBSTRATE FILTER	10
5.1	Preparations on the tank	10
5.2	Preparations on the filter	10
5.3	Filling the filter bags	10
5.4	Substrate filter with rainwater harvesting	11
5.5	Substrate filter without rainwater harvesting	11
5.6	Laying connections	11
6.	START-UP AND MAINTENANCE	12

1. General information

1.1 Safety

All work should be undertaken in compliance with the relevant accident prevention regulations according to BGV C22. A second person is required for safety reasons, particularly when inspecting tanks.

In addition, the applicable regulations and standards must be respected during installation, assembly, maintenance, repairs etc. Relevant information can be found in the corresponding sections of these instructions.

The entire system must always be switched off and secured against unauthorised restarting during any work on the system or system components.

The cover must always be kept closed, except during necessary work on the filter, otherwise the risk of accidents is high. The fit of the cover should be regularly checked. It is also prohibited to stand on the substrate filter cover.

GRAF provides an extensive range of accessories, which are all coordinated and can be combined to form complete systems. The use of other accessories may result in restrictions of the system's functionality and to liability being revoked for damage incurred.

These instructions only apply to the installation of the substrate filter in a Carat tank. For more information about the Carat tank, please refer to the relevant installation manual

2. Installation conditions

- The filter is designed for installation in a shaft or cistern.
- The filter must not be installed directly in the soil.
- The filter is suitable for roof areas of up to 150 m².
- An overflow verification should be carried out for scenarios where the connection surface area is exceeded or there is heavy rainfall of $r(5.5) \geq 100 \text{ l} / (\text{s} \times \text{ha})$ with a connection area of 150 m²
- If the filter is being installed in an alternative vessel, the sedimentation space must be of at least the same size as the 2700 litre Carat
- Carat tank with Maxi tank dome or alternative cistern tank

To operate the unit, an overflow verification must be carried out and a backed-up water level must be constructed on the site. We will be happy to carry out the overflow verification on your behalf.

3. Transport and storage

3.1 Transport

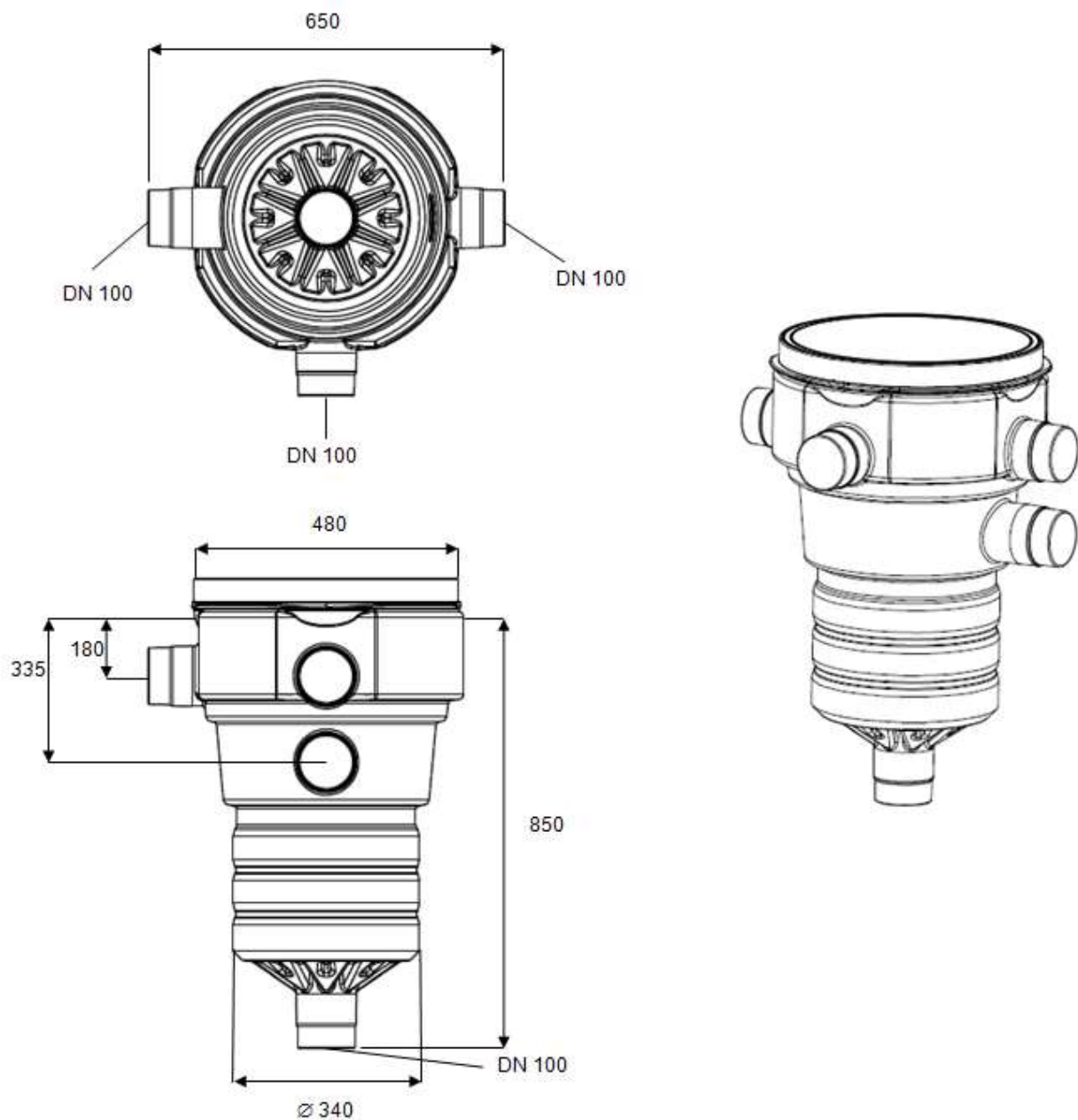
The filters must be secured to prevent shifting and falling during transport. If the filters are secured for transport using tension belts, make sure that the filters remain undamaged.

Stress caused by impacts must be avoided at all costs. The filters must in no event be rolled or dragged across the ground.

3.2 Storage

If the filters require intermediate storage, this must be done on suitable level ground. During storage, damage caused by environmental or external factors must be avoided.

4. Technical data



All dimensions are in mm.

5. Installation and assembly of the 400 Internal substrate filter

5.1 Preparations on the tank

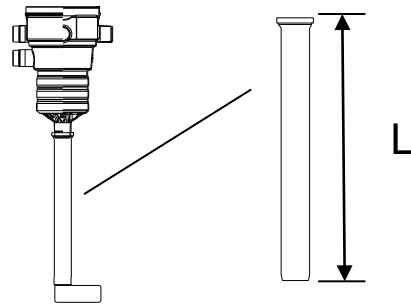
Before mounting the filter, a hole 124 mm in diameter must be drilled at the height of the tank shoulder with the core drill (art. no. 202003 – not supplied) and the DN 100 special seal must be fitted. Slide the 150 mm HT pipe through the lubricated special seal from the inside to the outside of the tank, narrower end first. Then slide the DN 100 HT branch on to the inner socket to form the tank outlet.

5.2 Preparations on the filter

Before installation in the tank the filter must be prepared as shown in the diagram below.

The following table indicates the length of the support pipe for the Carat tank (to be provided by the customer) between the filter and the calmed inlet. For alternative tanks the length of the support pipe must be individually adjusted.

Tank volume	Length of support pipe (L)
2700L	1000 mm
3750L	1250 mm
4800L	1470 mm
6500L	1750 mm



Before inserting the filter into the tank, the calmed inlet, support pipe and filter housing must be connected together. The plug connections can be optionally secured with self tapping screws.

5.3 Filling the filter bags

The best way to fill the filter bags with the substrate is to use an ordinary dustpan. Make sure that all three filter bags contain approximately the same amount of substrate. This means an approximate weight of 3.5 kg per bag.

5. Installation and assembly of the 400 Internal substrate filter

5.4 Substrate filter with rainwater harvesting

To construct a combined rainwater harvesting solution, the technical package must first be installed in the tank. The following steps are described in section 5.5.

5.5 Substrate filter without rainwater harvesting

The assembled filter unit can now be inserted into the tank and aligned with the appropriate connection holes in the Maxi tank dome. If an alternative vessel is being used, the filter must be aligned to the appropriate intake lines.

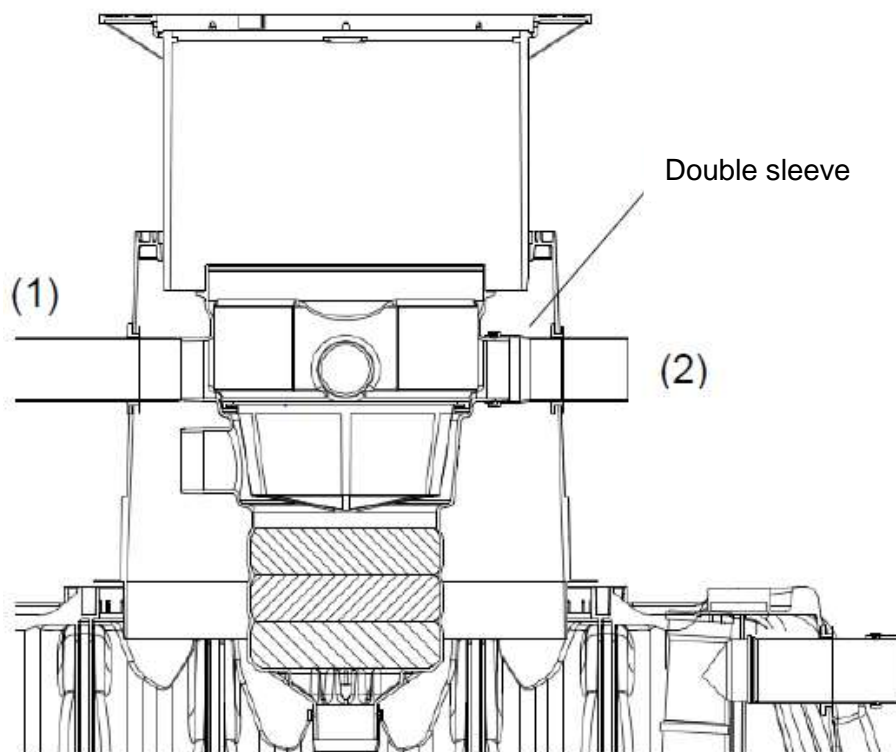
Then place the three filled filter bags in the filter and attach the filter basket. Before starting up and after every maintenance, the extraction attachment must be aligned at a 90° angle to the intake to prevent large dirt particles from becoming caught on the handle. Seal the whole filter with a black cover and a locking ring.

Warning: In both variants (with and without rainwater harvesting) the substrate filter can only be used with the combination of Carat tank and Maxi tank dome to guarantee that the substrate can fall dry.

5.6 Laying connections

The inlet (1) (150 mm DN 100 HT pipe) is fitted on the top side opening of the tank dome. The pipe is inserted from outside to inside, narrower end first.

To secure the additional pipe (2) for another inlet, use a double sleeve. This is slid over the inlet pipe fitted on the tank dome and connected with the pipe connection on the filter. Make sure that the pipes are directly above each other before tightening the double sleeve. All other pipes are connected using seals and sockets.



6. Start-up and maintenance

The sieve insert is removed for cleaning. Rinse the basket thoroughly with water until all the pores are clear. We recommend cleaning every 4 - 5 weeks (more often in autumn when dead leaves accumulate). Cleaning intervals may vary depending on the degree of soiling and the connection surface.

The sieve basket must be pressed down slightly each time it is re-inserted after cleaning to make sure the surrounding seal fits snugly. Also make sure that, before starting up and after every maintenance, the extraction attachment is aligned at a 90° angle to the intake to prevent large dirt particles from becoming caught on the basket handle.

The replaceable filter substrate (art. no. 231010) must be replaced every 2 - 5 years depending on the degree of soiling. When the filter basket is maintained, check the filter bags for blockages or soiling.

Please note: If water backs up to the overflow level, even during light rain, both the filter basket and the filter bags should be checked. When the required permeability is no longer achieved, the filter and/or substrate must be replaced.

Mode d'installation et d'utilisation du filtre à substrat GRAF 400 interne

**Filtre à substrat GRAF 400
interne**
Réf : 340109

Kit filtre à substrat GRAF Carat
Réf : 342006



Afin de garantir le bon fonctionnement et la longévité de votre installation, il est important de respecter scrupuleusement les instructions de mise en place du fabricant. Tout manquement à ces règles annulera systématiquement la garantie. Lisez également toutes les notices des autres éléments fournis par la société GRAF. Vous trouverez les notices de montage jointes dans l'emballage.

Avant d'installer votre filtre, il est important de vérifier que celui-ci n'a pas été endommagé.

En cas d'instructions manquantes, vous pourrez les télécharger sur www.graf.info ou les demander auprès de GRAF.

SOMMAIRE

1. GENERALITES	14
1.1 Sécurité	14
2. CONDITIONS D'INSTALLATION	14
3. ENLÈVEMENT ET STOCKAGE	15
3.1 Enlèvement	15
3.2 Stockage	15
4. DONNÉES TECHNIQUES	15
5. INSTALLATION ET MONTAGE DU FILTRE À SUBSTRAT 400 INTERNE	16
5.1 Préparation de la cuve	16
5.2 Préparation du filtre	16
5.3 Remplissage des sacs de filtration	16
5.4 Filtre à substrat pour une utilisation d'eau de pluie	17
5.5 Filtre à substrat sans utilisation d'eau de pluie	17
5.6 Installer les raccords	17
6. MISE EN SERVICE ET ENTRETIEN	18

1. GENERALITES

1.1 Sécurité

Les règles de sécurité doivent impérativement être respectées durant l'installation de la cuve. Durant l'inspection de la cuve, une 2ème personne doit être présente.

Les instructions d'installation de montage, d'entretien et de réparation indiquées ci-après, doivent être scrupuleusement respectées.

Durant toute intervention sur la cuve ou les accessoires, l'installation complète doit être mise hors service.

Le couvercle de protection provisoire placé sur la cuve lors de la livraison doit immédiatement être remplacé par le couvercle définitif double parois en PE ou la rehausse télescopique avec couvercle en PE.

L'installation de la cuve et des accessoires doit être effectuée par un installateur professionnel.

Seuls les couvercles GRAF doivent être utilisés.

En dehors de l'entretien de la cuve, le couvercle doit impérativement être verrouillé. Pour des raisons de sécurité, le bon positionnement du couvercle doit être vérifié régulièrement.

La société GRAF vous propose une gamme d'accessoires complémentaire et décline toute responsabilité en cas d'utilisation d'article non compatible pouvant nuire au bon fonctionnement de votre installation.

Cette notice n'est valable que pour l'installation du filtre à substrat dans une cuve Carat. Vous trouverez plus d'informations sur la cuve Carat dans la notice correspondante.

2. Conditions d'installation

- Filtre adaptée pour une cuve ou un regard de visite
- Ne pas enterrer le filtre dans le sol.
- Convient aux surfaces de toiture ≤ 150 m².
- Le volume de décantation requis est de 2700L minimum
- Adapté pour une Cuve Carat avec maxi dôme ou équivalent

Pour optimiser votre installation, vérifier les risques d'inondation et prévoir un fossé de captage sur votre terrain. Nous pouvons effectuer pour vous, et sur demande, une évaluation des risques.

3. Enlèvement et stockage

3.1 Enlèvement

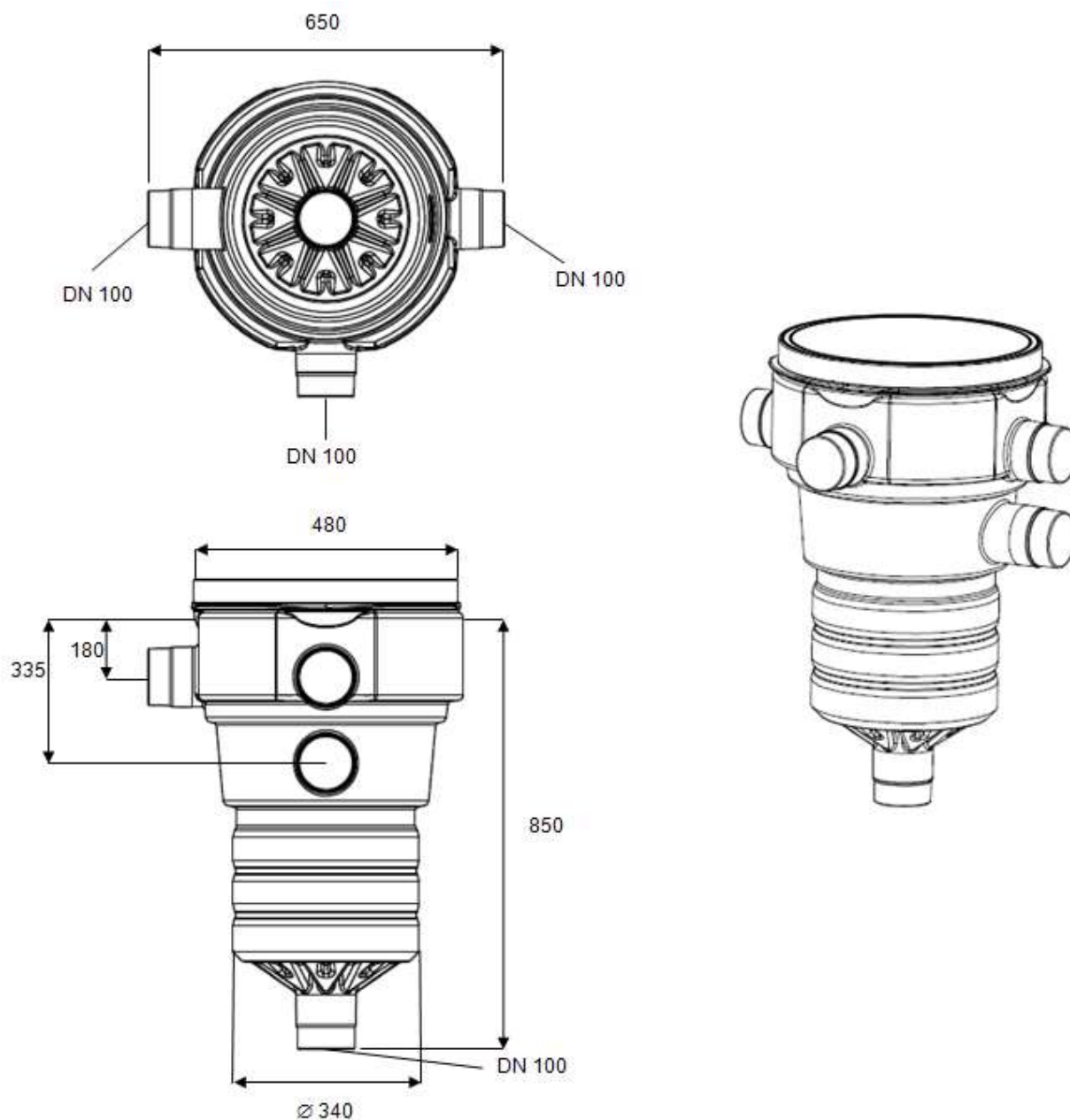
Durant le transport, les filtres doivent être sécurisés afin de ne pas être endommagés et ne pas glisser ou tomber du camion. Si les filtres sont arrimés avec des sangles, il faut s'assurer que celles-ci n'ont pas endommagé les filtres

Manipuler avec précaution et éviter tout coup. En aucun cas les filtres ne doivent être roulés ou traînés sur le sol.

3.2 Stockage

Le stockage des filtres doit se faire sur un sol adapté, plat et sans objet pointu. Durant le stockage veiller à ce qu'aucun élément extérieur ou environnemental n'endommage les filtres.

4. Données techniques



Toutes les données sont indiquées en mm.

5. Installation et montage du filtre à substrat 400 interne

5.1 Préparation de la cuve

Avant d'installer le filtre, percer un trou $\varnothing 124$ mm dans le dôme avec une scie-cloche (réf. n° 202003 - article non fourni). Ebavurer et placer le joint d'étanchéité DN 100. Lubrifier le joint et glisser le tuyau PVC de 150 mm par l'intérieur de la cuve vers l'extérieur.

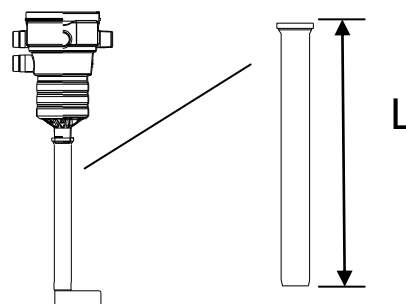
Insérer le manchon dans le tuyau d'évacuation DN 100 pour former le trop-plein de la cuve.

5.2 Préparation du filtre

Avant la mise en place, le filtre doit être préparé comme indiqué sur le schéma ci-dessous.

Le tableau indique la longueur du tuyau PVC pour une cuve Carat (installée par défaut). Pour d'autres cuves, il faut adapter la longueur du tuyau.

Volume de la cuve	Longueur du tuyau PVC (L)
2 700L	1 000 mm
3 750L	1 250 mm
4 800L	1 470 mm
6 500L	1 750 mm



Emboîter la partie supérieure du tuyau PVC dans le filtre et la partie inférieure dans le sabot. Vous pouvez consolider à l'aide de vis Spax.

5.3 Remplissage des sacs de filtration

Remplissez de substrat, les sacs de filtration avec une petite pelle. Chaque sac doit être à poids identique soit 3.5kg chacun.

5. Installation et montage du filtre à substrat 400 interne

5.4 Filtre à substrat pour une utilisation d'eau de pluie

Combiner un système d'utilisation d'eau de pluie et le kit filtrant à substrat. Les étapes suivantes sont décrites dans la section 5.5.

5.5 Filtre à substrat sans utilisation d'eau de pluie

Après le montage du filtre à substrat, placer le kit filtrant dans la cuve suivant les raccordements correspondants dans le maxi dôme. Adapter le filtre si vous utilisez d'autres cuves.

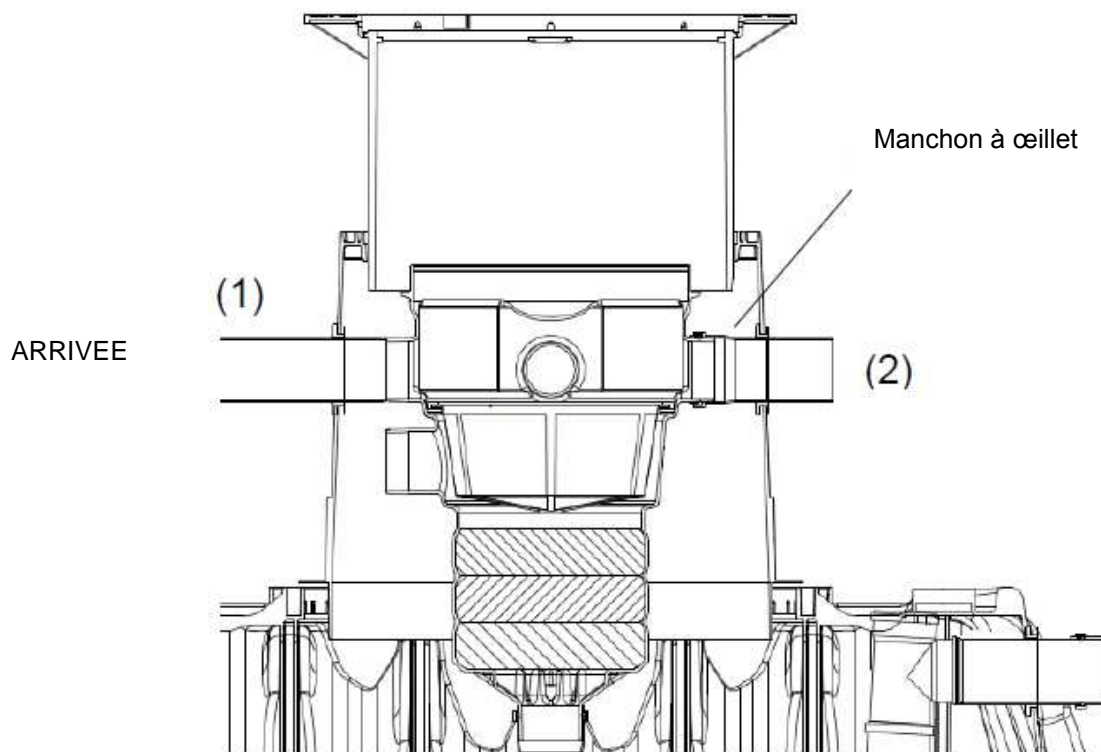
Empiler les trois sacs de filtration remplis au fond du filtre puis positionner le panier dans le corps du filtre. Avant la mise en service et après chaque entretien, le système de prélèvement doit être dirigé à 90° par rapport à l'alimentation pour que les plus grosses particules de poussière n'accèdent pas à la poignée. L'ensemble du filtre est fermé par un capot noir et un anneau de serrage.

Attention : Le filtre à substrat ne peut être utilisé qu'avec une cuve Carat maxi dôme pour assurer le séchage du substrat.

5.6 Installer les raccords

Le tuyau d'arrivée(1) en PVC Ø100 de 150mm se monte sur l'ouverture latérale du dôme, en l'introduisant de l'extérieur vers l'intérieur.

Pour un raccordement d'alimentation supplémentaire (2), veuillez utiliser un manchon à œillet par le dôme et relié le au filtre. Assurez-vous que les tuyaux soient directement raccordés les uns aux autres avant de monter le manchon à œillet. Tous les autres tuyaux sont raccordés à l'aide de joints et de manchons.



6. Mise en service et entretien

Vérifier environ tous les 4 à 5 semaines, la propreté, l'étanchéité et le bon positionnement de l'ensemble. Un nettoyage de la grille filtrante s'impose selon l'emplacement et le lieu d'habitation (éventuellement davantage en automne).

Sortir le panier et le nettoyer avec un tuyau d'arrosage. Vérifier en même temps l'état des sacs de substrat (si colmatage, ou autres dégradations, salissures). Remettre le panier dans le corps du filtre en le poussant légèrement vers le vas de sorte que le joint autour du panier soit bien positionné.

Prévoir le remplacement du substrat (ref : 231010) tous les 2 à 5 ans, en fonction du niveau d'encrassement.

Attention : Après inondation ou intempéries, vérifier le système filtrant (panier filtrant et sacs de substrat). Remplacer le substrat s'il est colmaté.

Instrucciones para la instalación y mantenimiento Filtro de sustrato 400 interno GRAF

**Filtro de sustrato 400 interno
GRAF
Código: 340109**

**Pack de extensión de filtro de
sustrato GRAF Carat
Código: 342006**



Los puntos descritos en estas instrucciones deben ser respetados obligatoriamente. No seguir las instrucciones prescribe todo derecho de garantía. Recibirá adjuntas en el embalaje de transporte por separado las instrucciones de montaje para todos los artículos adicionales GRAF.

Antes de proceder a la instalación examine sin falta los componentes para detectar eventuales desperfectos.

Si faltaran instrucciones, puede descargarlas desde www.graf.info o solicitarlas a GRAF.

Índice de contenido

1.	INDICACIONES GENERALES	20
1.1	Seguridad	20
2.	CONDICIONES PARA LA INSTALACIÓN	20
3.	TRANSPORTE Y ALMACENAMIENTO	21
3.1	Transporte	21
3.2	Almacenamiento	21
4.	DATOS TÉCNICOS	21
5.	INSTALACIÓN Y MONTAJE DEL FILTRO DE SUSTRATO 400 INTERNO	22
5.1	Preparativos en el depósito	22
5.2	Preparativos en el filtro	22
5.3	Llenado de los sacos filtrantes	22
5.4	Filtro de sustrato con recuperación de agua de lluvia	23
5.5	Filtro de sustrato sin recuperación de agua de lluvia	23
5.6	Realización de las conexiones	23
6.	PUESTA EN SERVICIO Y MANTENIMIENTO	24

1. Indicaciones generales

1.1 Seguridad

En la ejecución de todos los trabajos deben seguirse las prescripciones pertinentes de prevención de accidentes según BGV C22. Particularmente, en la inspección personal de depósitos se requiere una segunda persona para fines de seguridad.

Aparte de esto se deben seguir las prescripciones y normas correspondientes para la ejecución de los trabajos de instalación, montaje, mantenimiento, reparación, etc. Encontrará mayor información en los capítulos correspondientes de estas instrucciones.

Antes de la ejecución de los trabajos en el equipo o en piezas individuales del equipo debe ponerse toda la instalación fuera de servicio, protegiéndola simultáneamente contra una puesta en marcha no autorizada.

Excepto durante la realización de los trabajos necesarios en el filtro se deberá mantener siempre cerrada la tapa. En caso contrario existe un alto riesgo de accidente. Controlar periódicamente que la tapa esté correctamente cerrada. Por lo demás queda prohibido transitar sobre la tapa del filtro de sustrato.

GRAF ofrece un amplio surtido de accesorios que han sido adaptados entre sí y que pueden ampliarse para formar sistemas completos. La utilización de otros accesorios puede provocar la pérdida de funcionalidad de la instalación, de modo que el fabricante no asume ninguna responsabilidad sobre los daños generados en estos casos.

Las presentes instrucciones de instalación son válidas exclusivamente para la instalación del filtro de sustrato en un depósito Carat. Vea más detalles acerca del depósito Carat en las instrucciones de instalación correspondientes.

2. Condiciones para la instalación

- Este filtro es adecuado para su instalación en una arqueta o en un depósito.
- No instalar el filtro directamente en el suelo.
- Este filtro es adecuado para cubiertas de hasta 150 m² de superficie.
- Cuando se rebase la superficie conectada y se den lluvias fuertes, de $r(5,5) \geq 100 \text{ l / (s x ha)}$, con una superficie conectada de 150 m², se deberá tener en cuenta el cálculo del volumen de agua por inundación pluvial.
- En caso de instalación dentro de un depósito alternativo, el espacio de sedimentación deberá equivaler, como mínimo, al volumen del Carat de 2.700 l.
- Depósito Carat con cúpula Maxi o una cisterna alternativa

Para poder operar esta instalación deberá realizarse un cálculo del volumen de agua por inundación pluvial y preverse un nivel de retención en el terreno. Gustosamente asumiremos la realización del cálculo del volumen de agua por inundación pluvial.

3. Transporte y almacenamiento

3.1 Transporte

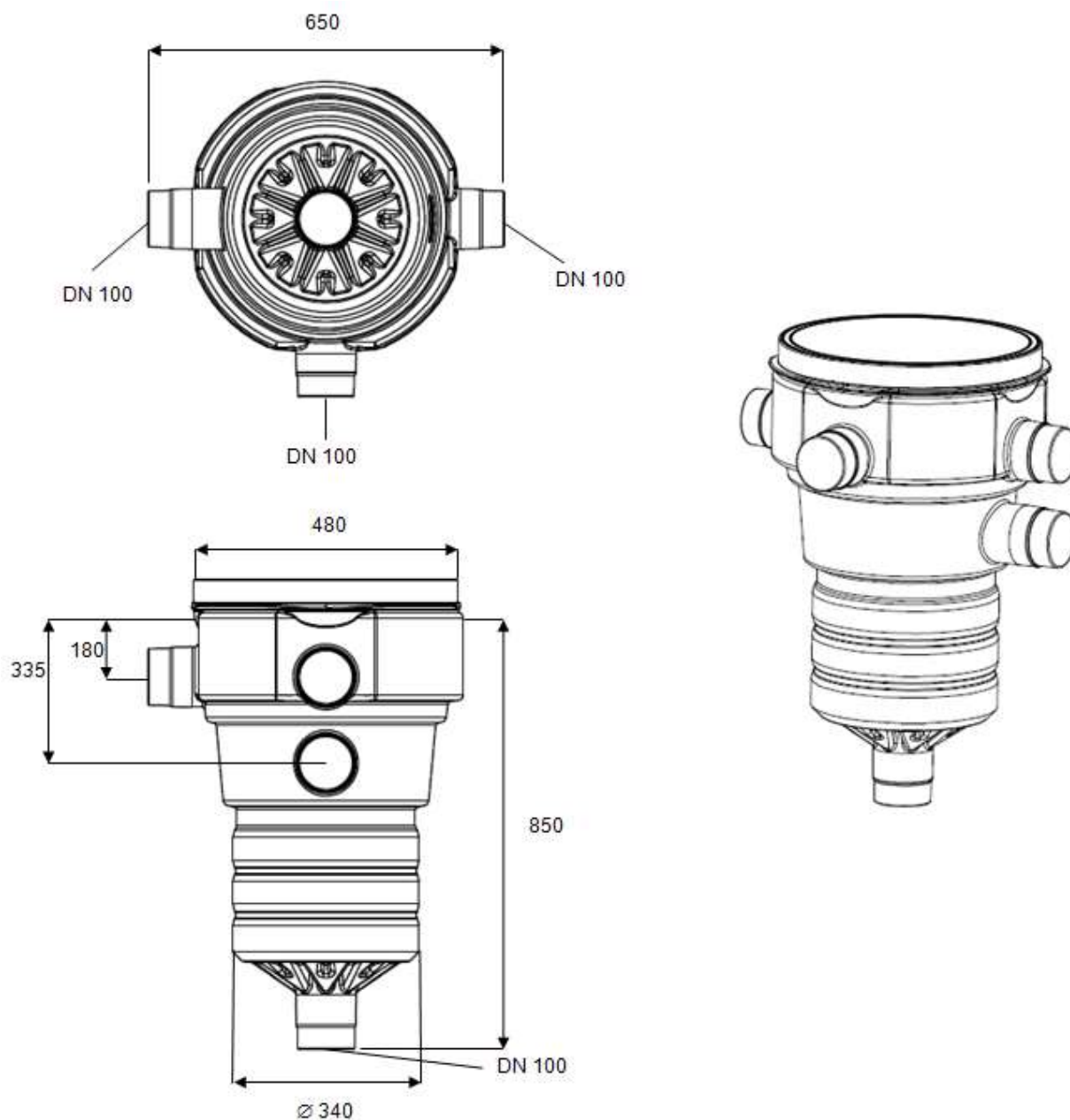
Durante el transporte deben asegurarse los filtros contra deslizamientos y caídas. Si se aseguran los filtros con cintas de amarre para su transporte, debe garantizarse que no sufrirán daños.

Procurar sin falta que el filtro resulte golpeado. No rodar ni arrastrar en ningún caso los filtros sobre la superficie.

3.2 Almacenamiento

En caso de resultar necesario un almacenamiento provisional de los filtros, éste deberá realizarse sobre una superficie plana adecuada. Durante el periodo de almacenamiento debe evitarse todo daño ocasionado por factores medioambientales o externos.

4. Datos técnicos



Todos los valores en mm.

5. Instalación y montaje del filtro de sustrato 400 interno

5.1 Preparativos en el depósito

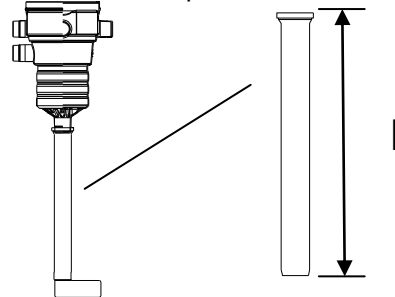
Antes de poder comenzar el montaje del filtro hay que taladrar un orificio de \varnothing 124 mm con una corona (código 202003 – no incluida en el volumen de suministro) en la superficie lateral habilitada del depósito y encajar la junta especial de DN 100. El tubo de PP de 150 mm se pasa con el enchufe por delante desde el interior del depósito, a través de la junta especial lubricada, hasta el exterior. A continuación se acopla la derivación DN 100 en PP sobre la copa situada en el interior, constituyendo así el desagüe del depósito.

5.2 Preparativos en el filtro

Antes de proceder a su instalación dentro del depósito hay que preparar el filtro tal como se muestra en la ilustración de abajo.

En la tabla siguiente aparece indicada la longitud del soporte estructural para el depósito Carat (no incluido), que conecta el filtro con la zapata de entrada tranquila con manguito. En caso de utilizar una cisterna alternativa se deberá adaptar la longitud del soporte estructural al caso particular.

Capacidad del depósito	Longitud del soporte estructural (l)
2.700l	1.000 mm
3.750l	1.250 mm
4.800l	1.470 mm
6.500l	1.750 mm



Antes de instalar el filtro en el depósito se ensamblan la zapata de entrada tranquila, el soporte estructural y el cuerpo del filtro. Las uniones de enchufe se pueden asegurar adicionalmente con tornillos Spax.

5.3 Llenado de los sacos filtrantes

Los sacos filtrantes se pueden llevar con el sustrato utilizando una pala de recoger corriente. Al hacerlo hay que procurar que los tres sacos filtrantes contengan aproximadamente la misma cantidad de sustrato. Esto representa un peso de aprox. 3,5 kg por saco filtrante.

5. Instalación y montaje del filtro de sustrato 400 interno

5.4 Filtro de sustrato con recuperación de agua de lluvia

El primer paso para realizar un filtro combinado con recuperación de agua de lluvia consiste en instalar el pack técnico en el depósito. Los pasos siguientes están descritos en el apdo. 5.5.

5.5 Filtro de sustrato sin recuperación de agua de lluvia

Ahora se puede instalar dentro del depósito la unidad de filtro ensamblada y alinearse la misma con respecto a los taladros de conexión correspondientes en la cúpula Maxi del depósito. En caso de utilizar un depósito alternativo se deberá alinear el filtro con respecto a los tubos de entrada correspondientes.

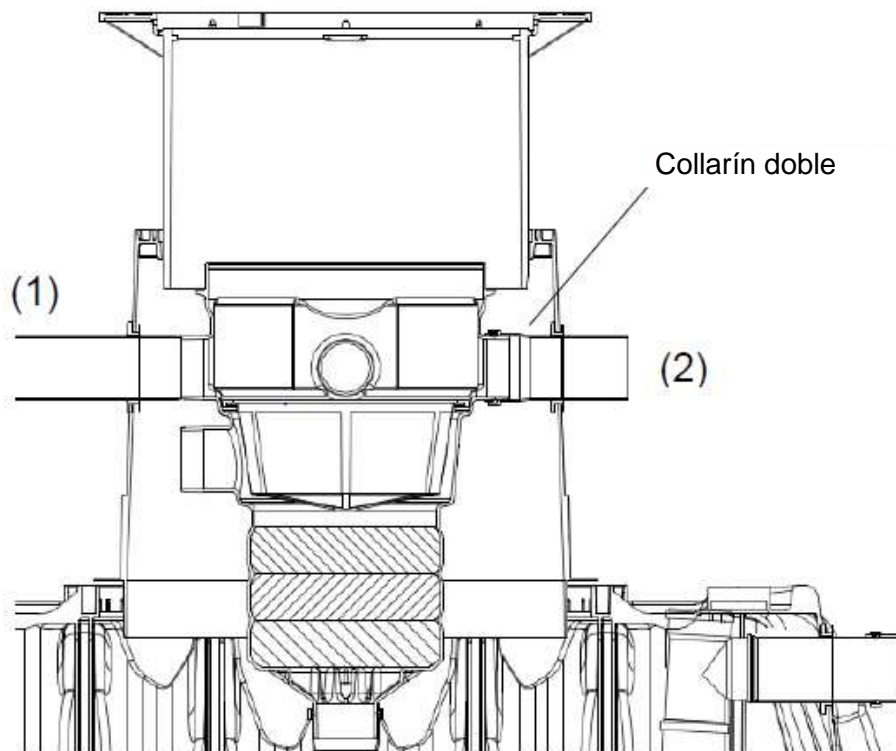
A continuación se depositan los sacos filtrantes llenos en el filtro y se cuelga la cesta de filtro. Antes de la puesta en servicio y después de cada mantenimiento hay que posicionar el dispositivo de descarga formando un ángulo de 90° con respecto a la entrada, para que la suciedad gruesa no pueda quedar retenida por el asa. El filtro completo se cierra con una tapa negra provista de una abrazadera.

Atención: El filtro de sustrato en cualquiera de sus dos variantes (con o sin recuperación de agua de lluvia) sólo puede utilizarse en combinación con un depósito Carat y una cúpula Maxi, porque de esta forma queda garantizado el secado del sustrato.

5.6 Realización de las conexiones

Montar el tubo de entrada (1) (tubo de PP DN 100 de 150 mm) en la abertura lateral superior de la cúpula del depósito. Para ello se pasa el tubo desde fuera hacia dentro con el enchufe por delante.

Para fijar el tubo suplementario (2), con el fin de disponer de una entrada adicional, se utiliza un collarín doble. Dicho tubo se pasa por encima del tubo de entrada montado en la cúpula del depósito y se conecta al filtro mediante la toma. Al hacerlo hay que procurar que los tubos queden directamente superpuestos antes de apretar el collarín doble. Todo los demás tubos se unen entre sí con ayuda de juntas y manguitos.



6. Puesta en servicio y mantenimiento

El filtro intercambiable se retira para realizar la limpieza. Se limpia a fondo la cesta con agua, hasta que todos los poros estén abiertos. Se recomienda realizar una limpieza cada 4 - 5 semanas (en otoño realizarla más a menudo, debido a la mayor caída de hojas). La frecuencia de la limpieza puede variar en función del grado de suciedad del agua y de la superficie conectada.

Después de cada limpieza presionar suavemente hacia abajo la cesta del filtro, para que la junta perimetral encaje perfectamente. Aparte de esto hay que procurar posicionar antes de la puesta en servicio y después de cada mantenimiento el dispositivo de descarga formando un ángulo de 90° con respecto a la entrada, para que la suciedad gruesa no pueda quedar retenida por el asa de la cesta del filtro.

Cambiar el sustrato filtrante (código 231010) cada 2-5 años, en función del grado de ensuciamiento del agua. Durante el mantenimiento de la cesta del filtro deberá comprobarse si los sacos filtrantes presentan tapones de suciedad o ensuciamientos similares.

Atención: Si se produce un reflujó hacia el nivel de inundación incluso con episodios de lluvia débil, revisar tanto la cesta del filtro como los sacos filtrantes. Cuando ya no se da la permeabilidad necesaria, es preciso sustituir el filtro o el sustrato.

