

ALICANTE SPECKSTEIN

Artikelnummer	K1263
Höhe	1137 mm
Breite	595 mm
Tiefe	469 mm
Gewicht	185 kg
Feuerraum	
Höhe x Breite x Tiefe	425x280x338 mm
Glasscheibe sichtbar	
Höhe x Breite	448x319 mm
Abgasstutzen Außendurchmesser	150 mm
Stutzen	
Höhe bis Oberkante Abgasstutzen oben	1072 mm
Tiefe von Hinterkante bis Mitte Abgasstutzen oben	149 mm
Höhe bis Mitte Abgasstutzen hinten	975 mm
Höhe bis Mitte Stutzen Aussenluftzufuhr	
Leistungsangaben	
Nennwärmeleistung	8 kW
Raumheizvermögen	144 m ³
Angaben zur Schornsteinbemessung	
Abgasmassenstrom	8 g/s
Abgasstutzentemperatur	380 °C
Mindestförderdruck	0,11 mbar
Sicherheitsabstand zum brennbaren Materialien	
Seite	20 cm
Hinten	20 cm
Strahlungsbereich Sichtscheibe	100 cm
Abgaswerte	
CO	0,988 g/m ³
Staub	0,034 mg/m ³
Mindestwirkungsgrad	>80 %
Energieeffizienzklasse	A⁺



ERFÜLLTE ABGASNORMEN

Regensburger Norm,
Münchener Norm



Technische Änderungen sind vorbehalten.
Für eventuelle Druckfehler übernehmen wir keine Haftung.

Fireplace GmbH

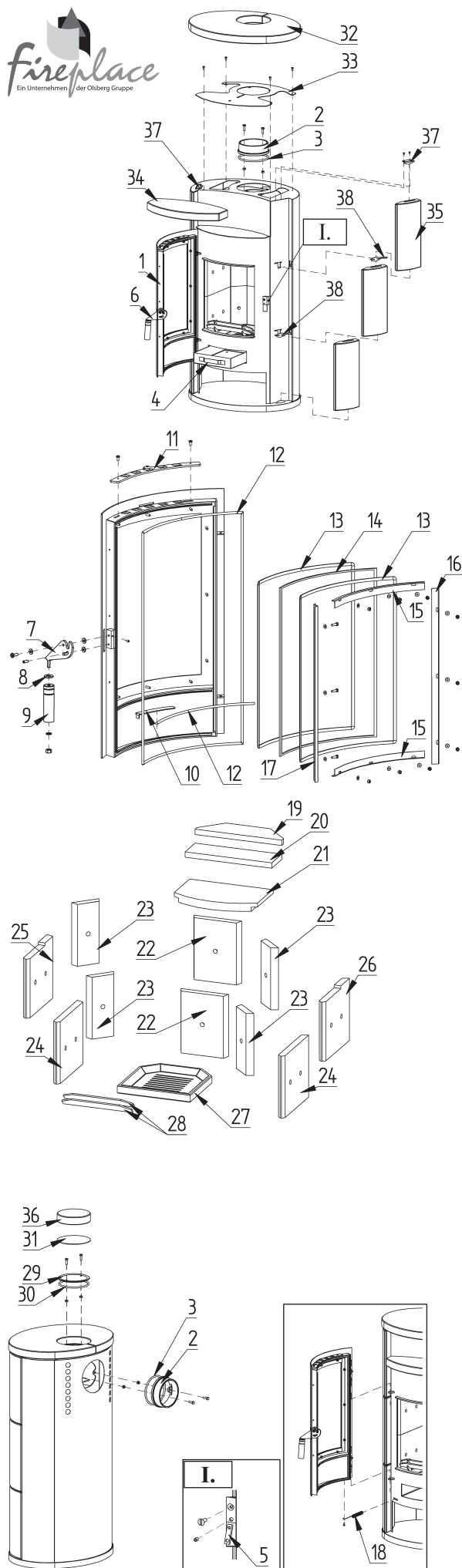
Hüttenstr. 38
59939 Olsberg

Fireplace Kft.

Vértanúk tere 4.
2800 Tatabánya

www.fireplace.de | info@fireplace.de
HOTLINE: 01805 347375 (01805 FIREPL)

K1263 ALICANTE SPECKSTEIN



Pos.	Menge	Benennung [Maß]	Bestellnummer
1	1	Feuerraumtür kpl.	8400-361
2	1	Rauchrohrstutzen	3490-002A
3	1	Dichtung [Ø7,5 mm]	1982-019/lfm
4	1	Aschekasten	9900-249A
5	1	Schloßblech	5025-003A
6	1	Klinke Kpl.	5600-052
7	1	Klinkeblech	5611-048
8	1	Klinke Unterlegscheibe	5611-049
9	1	Klinke	5633-029B
10	1	Luftreglungsblech prim.	5311-720
11	1	Luftreglungsblech sec.	5311-721
12	2	Dichtung [Ø9 mm]	1982-011/lfm
13	2	Dichtung [8x2 mm]	1982-001/lfm
14	1	Hitzebeständiges Glas	5540-087A
15	2	Scheibehalter unten-oben	6611-100
16	1	Scheibehalter rechts	6611-097A
17	1	Scheibehalter links	6611-099
18	1	Feder	6536-015
19	1	Vermiculit	6081-157A
20	1	Vermiculit	6081-158A
21	1	Vermiculit	6081-260
22	2	Vermiculit	6081-153C
23	4	Vermiculit	6081-154C
24	2	Vermiculit	6081-162A
25	1	Vermiculit	6081-335
26	1	Vermiculit	6081-336
27	1	Rost	5490-019
28	2	Stehrost	4725-063
29	1	Deckel für Rauchrohranschluß	4111-001
30	1	Dichtung [Ø7,5x465 mm]	1982-019
31	1	Deckeleinsatz	4111-016
32	1	Speckstein	6152-595D
33	1	Deckelhalter	8700-211
34	1	Speckstein	6152-597A
35	6	Speckstein	6152-2486A
36	1	Speckstein	6152-095A
37	2	Steinhalter oben	6111-2415B
38	2	Steinhalter mitte kpl	9900-1693
Feuerraumauskleidung komplett			9900-406