

## ZARIA SPECKSTEIN

Artikelnummer	K5690
Höhe	985 mm
Breite	550 mm
Tiefe	487 mm
Gewicht	113 kg
<b>Feuerraum</b>	
Höhe x Breite x Tiefe	445/268x350x230 mm
<b>Glasscheibe sichtbar</b>	
Höhe x Breite	445x325 mm
Abgasstutzen Außendurchmesser	150 mm
<b>Stutzen</b>	
Höhe bis Oberkante Abgasstutzen oben	929 mm
Tiefe von Hinterkante bis Mitte Abgasstutzen oben	207 mm
Höhe bis Mitte Abgasstutzen hinten	
Höhe bis Mitte Stutzen Aussenluftzufuhr	
<b>Leistungsangaben</b>	
Nennwärmeleistung	6 kW
Raumheizvermögen	108 m <sup>3</sup>
<b>Angaben zur Schornsteinbemessung</b>	
Abgasmassenstrom	5,5 g/s
Abgasstutzentemperatur	350 °C
Mindestförderdruck	0,13 mbar
<b>Sicherheitsabstand zum brennbaren Materialien</b>	
Seite	20 cm
Hinten	20 cm
Strahlungsbereich Sichtscheibe	90 cm
<b>Abgaswerte</b>	
CO	1,238 g/m <sup>3</sup>
Staub	< 0,020 mg/m <sup>3</sup>
Mindestwirkungsgrad	>80 %
Energieeffizienzklasse	<b>A+</b>



### ERFÜLLTE ABGASNORMEN

Regensburger Norm,  
Münchener Norm



Technische Änderungen sind vorbehalten.  
Für eventuelle Druckfehler übernehmen wir keine Haftung.

#### Fireplace GmbH

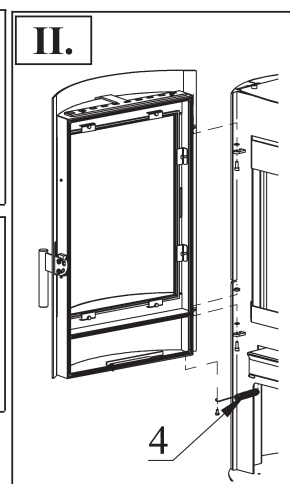
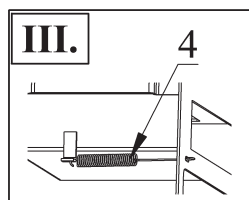
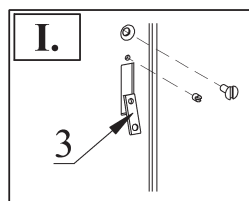
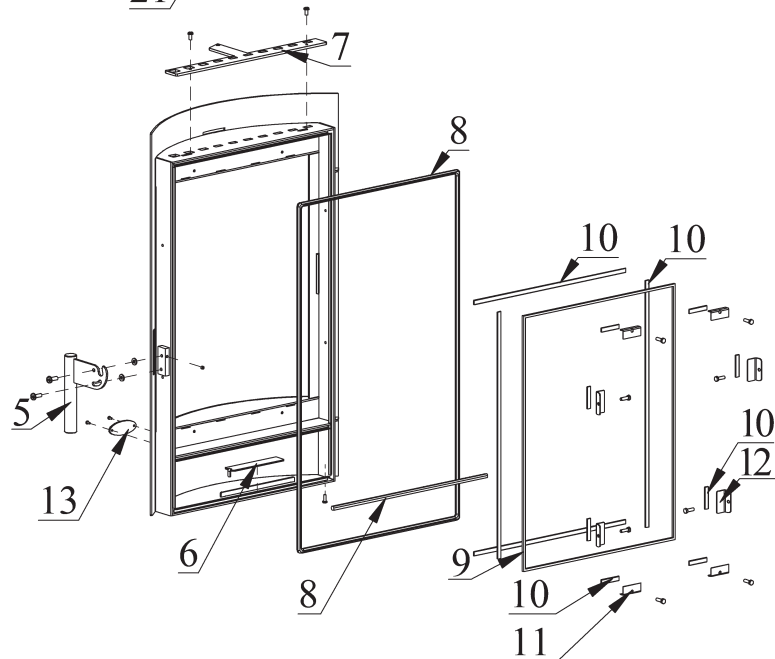
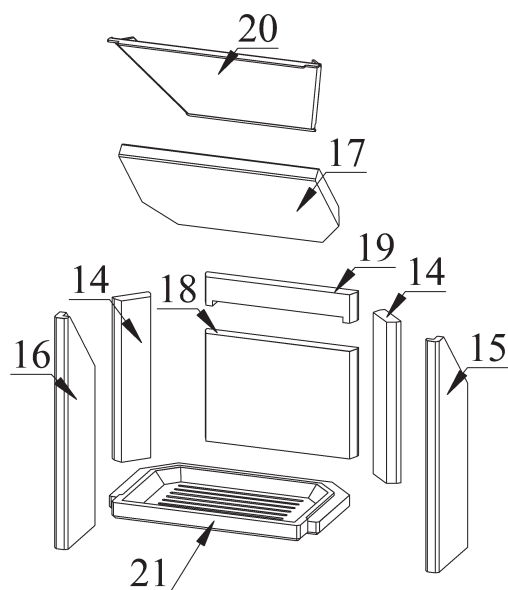
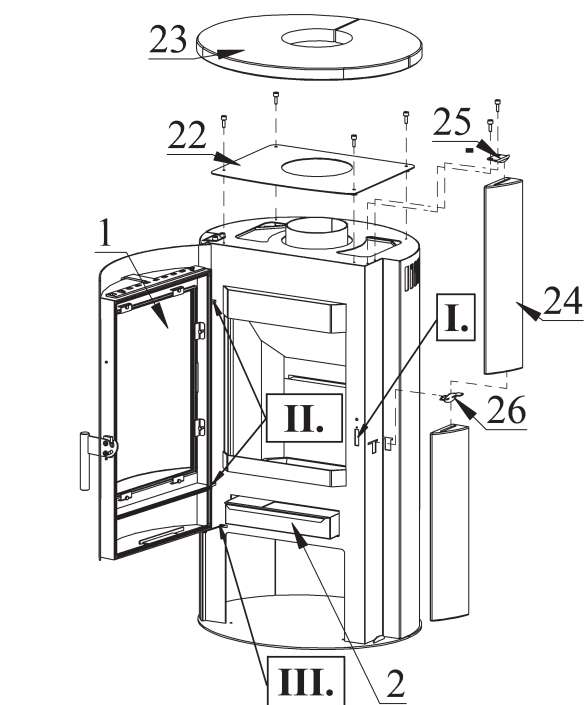
Hüttenstr. 38  
59939 Olsberg

#### Fireplace Kft.

Vértanúk tere 4.  
2800 Tatabánya

www.fireplace.de | info@fireplace.de  
HOTLINE: 01805 347375 (01805 FIREPL)

# K5690 ZARIA SPECKSTEIN



Pos.	Menge	Benennung [Maß]	Bestellnummer
1	1	Feuerraumtür kpl.	8400-375
2	1	Aschekasten	4911-151
3	1	Schloßblech	5025-003A
4	1	Feder	6536-015
5	1	Klinke Kpl.	9900-389X
6	1	Luftregelungsblech prim.	5311-570A
7	1	Luftregelungsblech sec.	5311-690
8	3	Dichtung [Ø9 mm]	1982-011/lfm
9	1	Hitzebeständiges Glas	5540-252
10	12	Dichtung [8x2 mm]	1982-001/lfm
11	4	Scheibehalter I.	6611-004A
12	4	Scheibehalter II.	6611-236
13	1	Logo	6731-010
14	2	Vermiculit	6081-599
15	1	Vermiculit	6081-600
16	1	Vermiculit	6081-601
17	1	Vermiculit	6081-602B
18	1	Vermiculit	6081-621
19	1	Vermiculit	6081-622
20	1	Feuerablenkblech	3711-145
21	1	Rost	5490-077X
22	1	Deckel	8700-151
23	1	Speckstein	6152-2352A
24	4	Speckstein	6152-2633
25	2	Specksteinhalter oben	6111-2415B
26	2	Specksteinhalter kpl mitte	9900-1588
Feuerraumauskleidung komplett			9900-777A