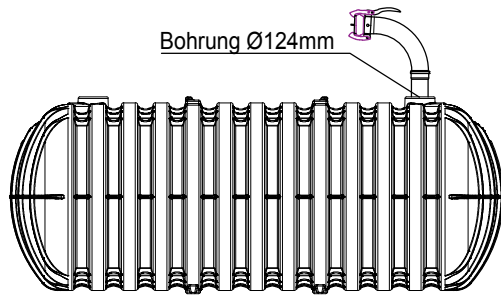
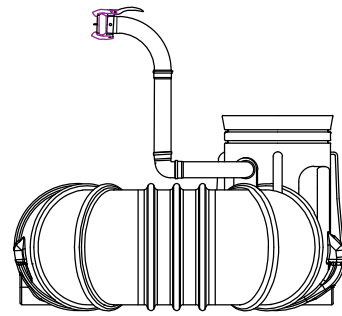


Stabilus 3000 L



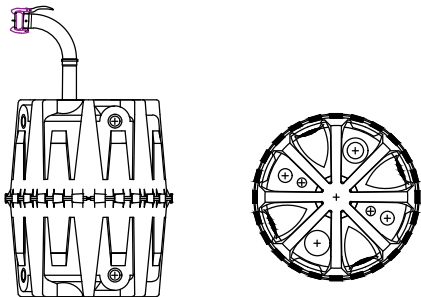
Anschluss: bauseitige Bohrung Ø124mm
Rohrdurchführung durch Spezialdichtung
(Art. Nr. 332032, nicht im Lieferumfang enthalten)

Sammelgrube Rondus



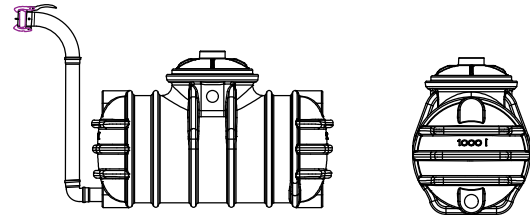
Anschluss: am Domschacht
Dichtung Werksseitig montiert
90° Winkel und Verlängerung
nach unten im Tank

Sammelgrube Herkules



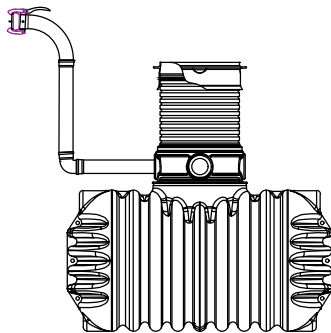
Anschluss: bauseitige Bohrung Ø124mm
auf Anschlussstutzen DN200.
Rohrdurchführung durch Spezialdichtung
(Art. Nr. 332031, nicht im Lieferumfang enthalten)

Sammelgrube 1000 L



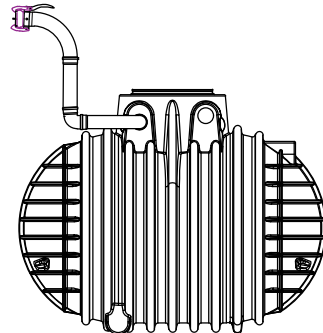
Anschluss: bauseitige Bohrung Ø124mm stirnseitig unten.
Rohrdurchführung durch Spezialdichtung
(Art. Nr. 332033, nicht im Lieferumfang enthalten)

Sammelgrube Cristall



Anschluss: am Domschacht
Dichtung Werksseitig montiert
90° Winkel und Verlängerung nach unten im Tank

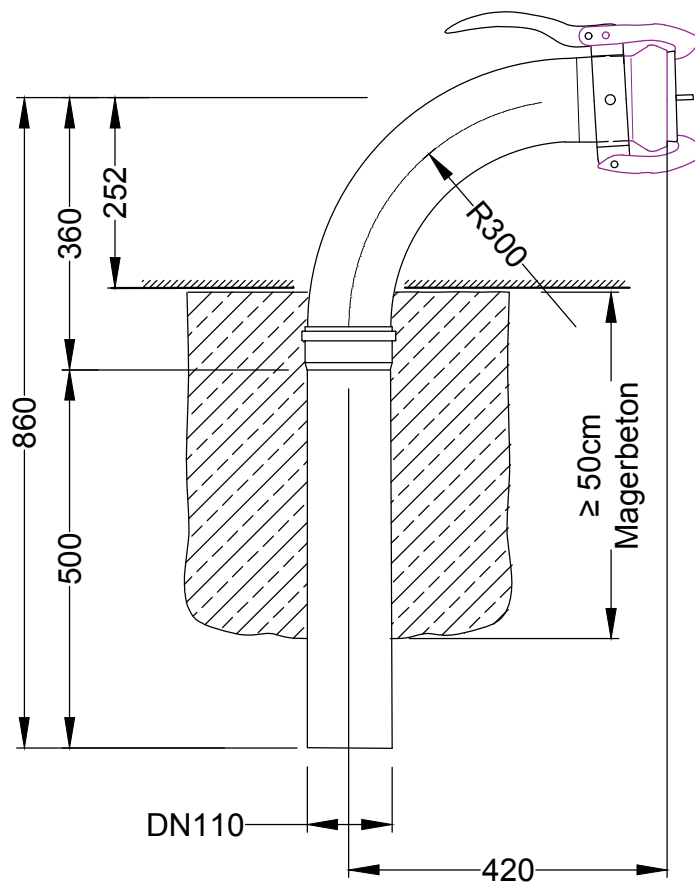
Sammelgrube Columbus



Anschluss: am Domschacht
Dichtung Werksseitig montiert
90° Winkel und Verlängerung nach unten im Tank


Absaugvorrichtung für Sammelgruben Anschlussschema			Artikel-Nr. product no. article no. 107644
GB suction device	ES succión	FR succion	revision
gezeichnet drawn ISC	Gewicht weight 9,0 kg	Otto Graf GmbH Carl-Zeiss-Str. 2-6 DE-79331 Teningen mail@graf.info www.graf.info	
Datum date 2019.03.19	Toleranz tolerance +/- 3%		
Maßstab scale	Einheiten units mm [inch] gal. = US gal.		





Einbauhinweise: Absaugvorrichtung (Perrot-Kupplung, M-Teil) ist in Magerbeton zu fassen.

Zusätzlich benötigte KG-Rohre, Bögen und Dichtungen sind nicht im Lieferumfang enthalten.

D			Absaugvorrichtung für Sammelgruben Einbauhinweise		Artikel-Nr. product no. article no. artículo no.	107644
GB	ES	FR	revision			
suction device	succión	succion				
gezeichnet drawn	Gewicht weight	Otto Graf GmbH Carl-Zeiss-Str. 2-6 DE-79331 Teningen mail@graf.info www.graf.info				
Datum date	Toleranz tolerance					
Maßstab scale	Einheiten units					
ISC	9,0 kg	mm [inch] gal. = US gal.	2019.03.19	+/- 3%	M 1:10	