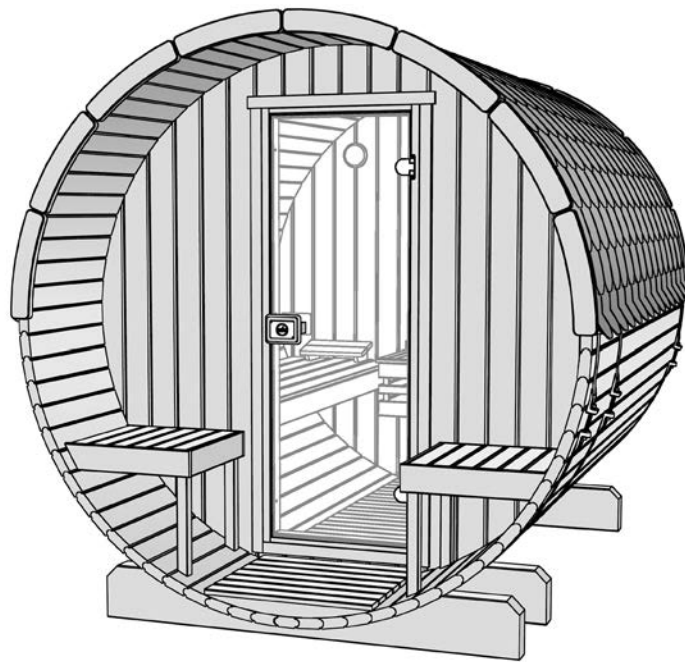
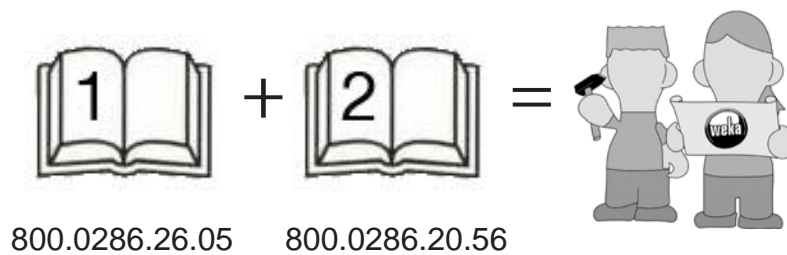


FASSSAUNA

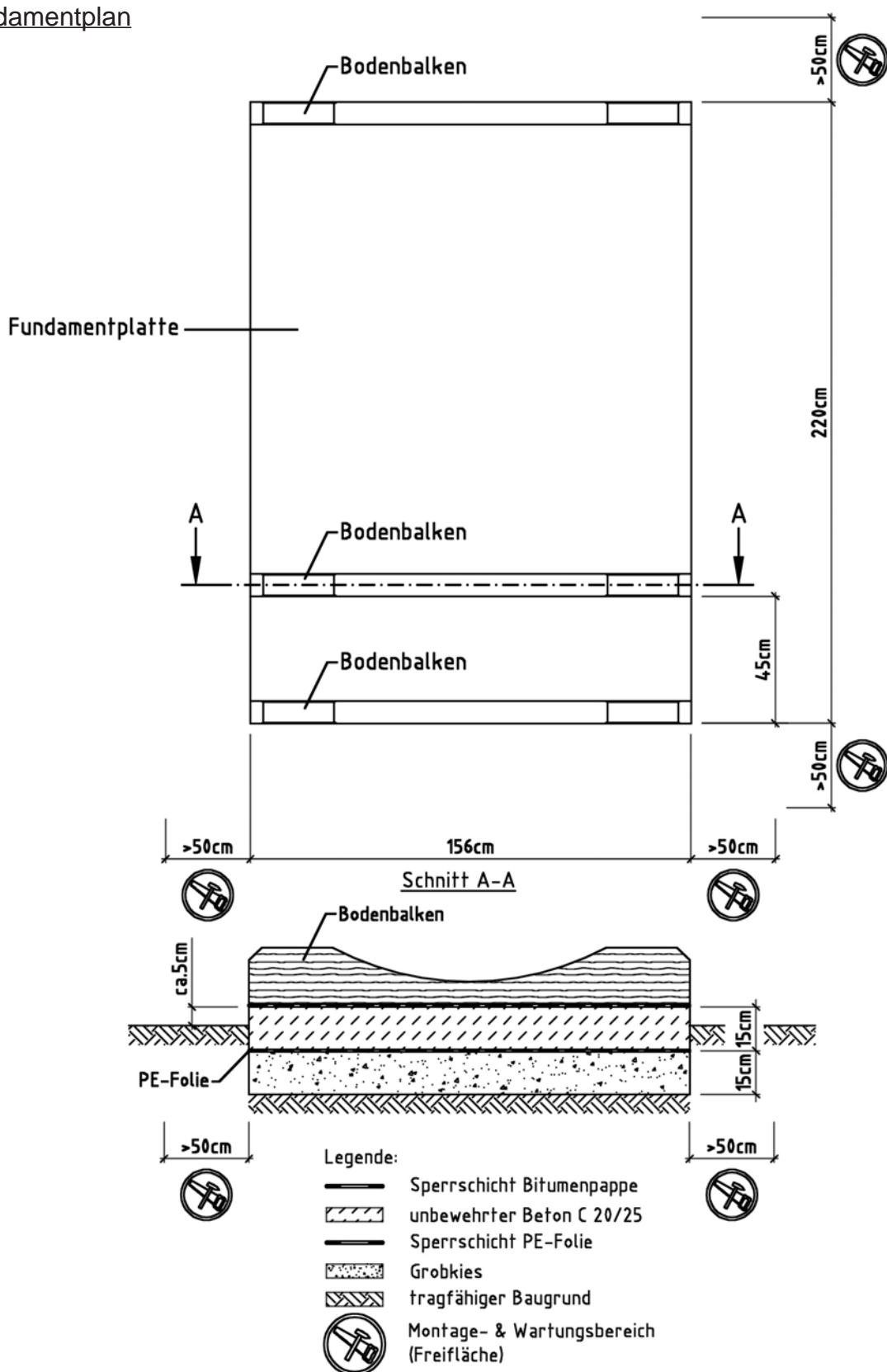


Art.-Nr.: 198.2125.80100


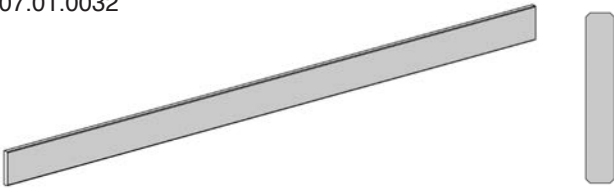





Montage-, Bedienungs- und Wartungsanleitung


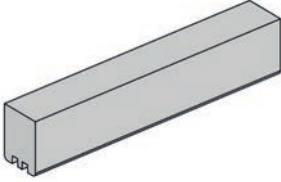


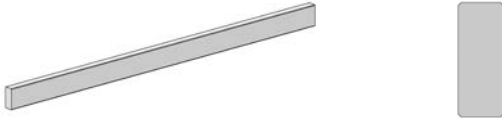




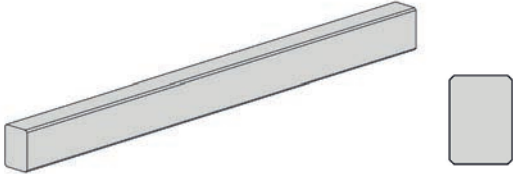
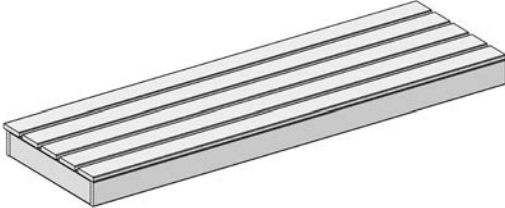
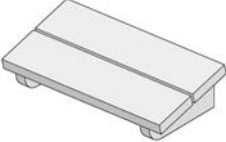

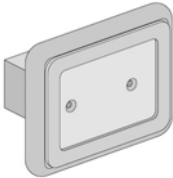

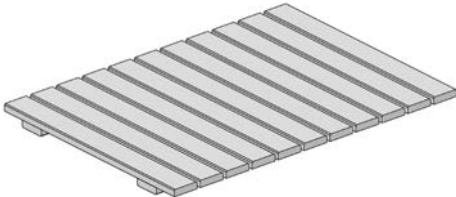
Fundamentplan

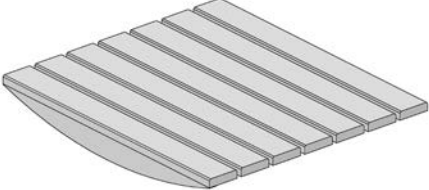
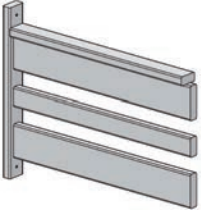
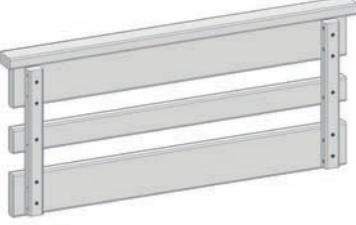



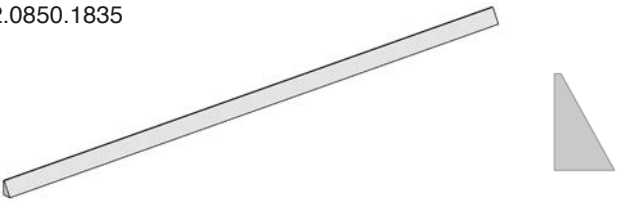


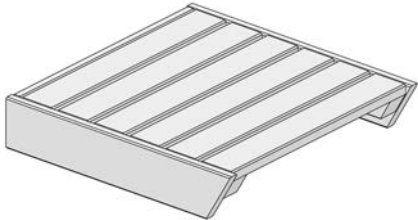

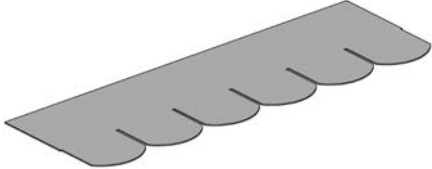
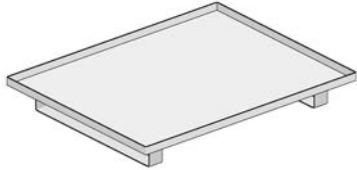
- DE Eine Baufreiheit (ebene Fläche) von mind. 50 cm umlaufend um das Fundament, für das sichere Aufstellen von entsprechenden Leitern, muss gewährleistet sein.
- ENG A construction clearance (flat surface) of at least 50 cm all around the foundation for the safe installation of appropriate conductors must be guaranteed.
- FR Un dégagement de construction (surface plane) d'au moins 50 cm tout autour de la fondation pour l'installation sûre des conducteurs appropriés doit être garanti.

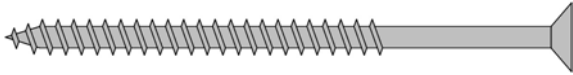
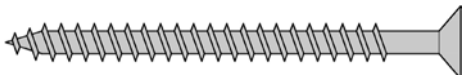
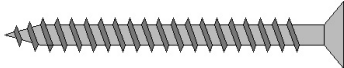




Pos	Bild	Abmessung (mm)	Anzahl (Stück)
①	G198.01.0001 	80/200/1560	3
②	G607.01.0032 	20/120/2200	2
③	G198.01.0002 	38/95/2500	1
④	G198.01.0003 	38/100/2500	35
⑤	G198.01.0004 	38/100/2500	35
⑥	G198.01.0005 	38/100/2500	1
⑦	B198.01.0001 	4-tlg	1





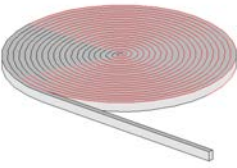

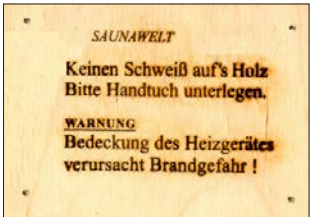
Pos	Bild	Abmessung (mm)	Anzahl (Stück)
8	B198.01.0002 	3-tlg.	1
9	G523.01.0015 	45/60/300	4
10	C500.04.0015 	67/618/1650	1
11	G198.01.0007 	21/38/1650	2
12	G537.01.0038 	15/38/648	2
13	R002.0530.1775 	15/45/1775	8
14	G198.01.0006 	28/95/400	16

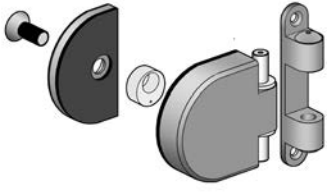

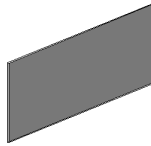


Pos	Bild	Abmessung (mm)	Anzahl (Stück)
15	G537.02.0032 	28/40/500	4
16	B537.03.0016 	113/550/1770	2
17	B500.03.0113 	89/165/325	2
18	K107.5516.0010 	6/550/1600	1
19	B500.03.0183 	43/120/80	1
20	B553.03.0005 	63/132/80	1
21	B198.01.0003 	37/620/865	2

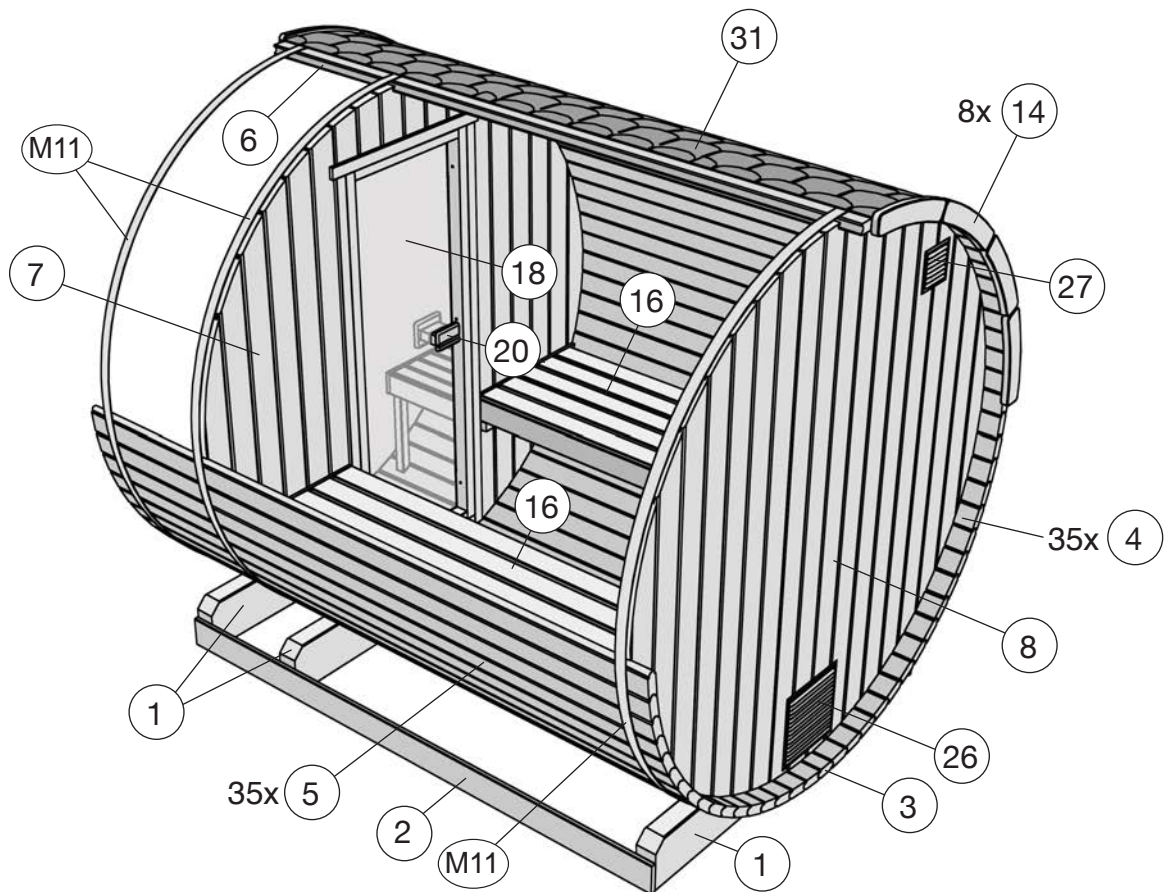
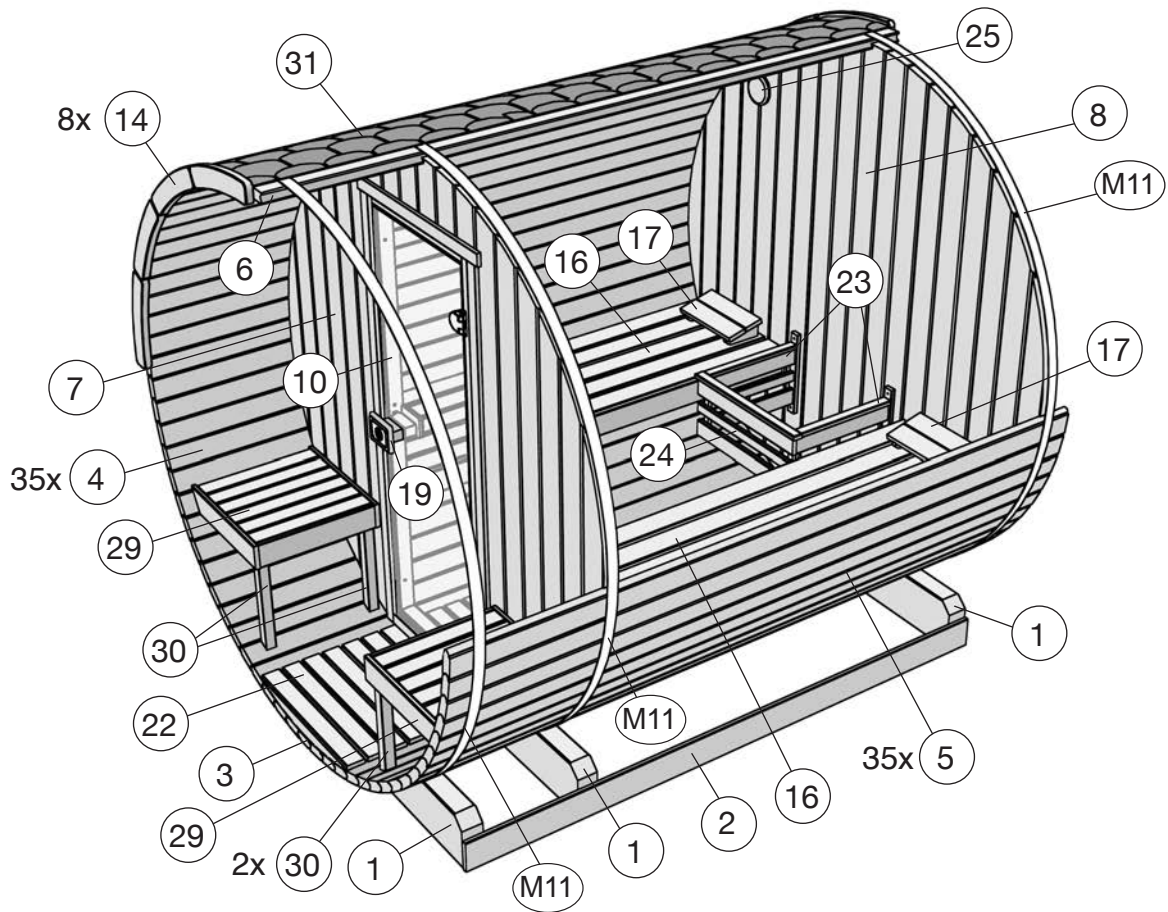
Pos	Bild	Abmessung (mm)	Anzahl (Stück)
22	B198.01.0004 	68/620/550	1
23	B500.03.0142E 	60/350/462	2
24	B500.03.0143E 	44/268/595	1
25	K554.0100.0000 	ø125	1
26	K533.3030.0000 	300 x 300	1
27	K533.1515.0000 	150 x 150	1
28	R002.0850.1835 	28/45/1835	4

Pos	Bild	Abmessung (mm)	Anzahl (Stück)
29	B198.01.0005 	96/497/500	2
30	G198.01.0009 	40/40/400	4
31	100.1017.30.20 	3,0 m ²	4
32	500.0153.00.00 	45/260/330	1

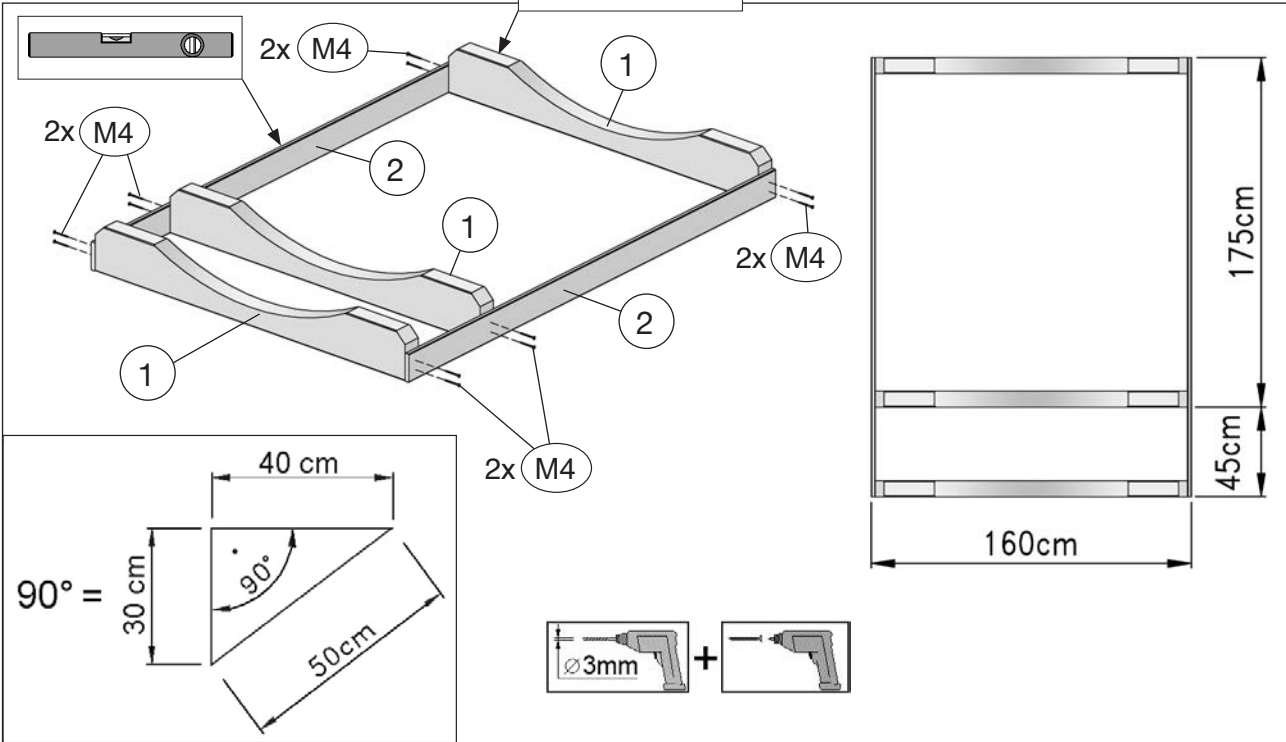
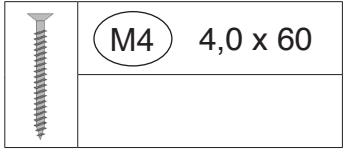
Pos	Bild	Abmessung (mm)	Anzahl (Stück)
M1	K001.1050.0004 	5,0 x 100	14
M2	K001.8050.0004 	5,0 x 80	33
M3	K001.6060.0004 	6,0 x 60	16
M4	K001.6040.0004 	4,0 x 60	146
M5	K001.4040.0004 	4,0 x 40	10
M6	K001.3535.0004 	3,5 x 3,5	36
M7	K001.3030.0004 	3,0 x 30	55

Pos	Bild	Abmessung (mm)	Anzahl (Stück)
M8	K002.1625.0002 Blau verzinkt 	2,5 x 16	12
M9	K002.1625.0001 	2,5 x 16	2
M10	K011.1620.0001 	2,0 x 16	460
M11	K198.1000.0801 	8m	3
M12	K140.1001.0020 	3x15/10m	1
M13	K110.0500.0001 	310ml	1
M14	G500.01.0009 	4/90/130	1

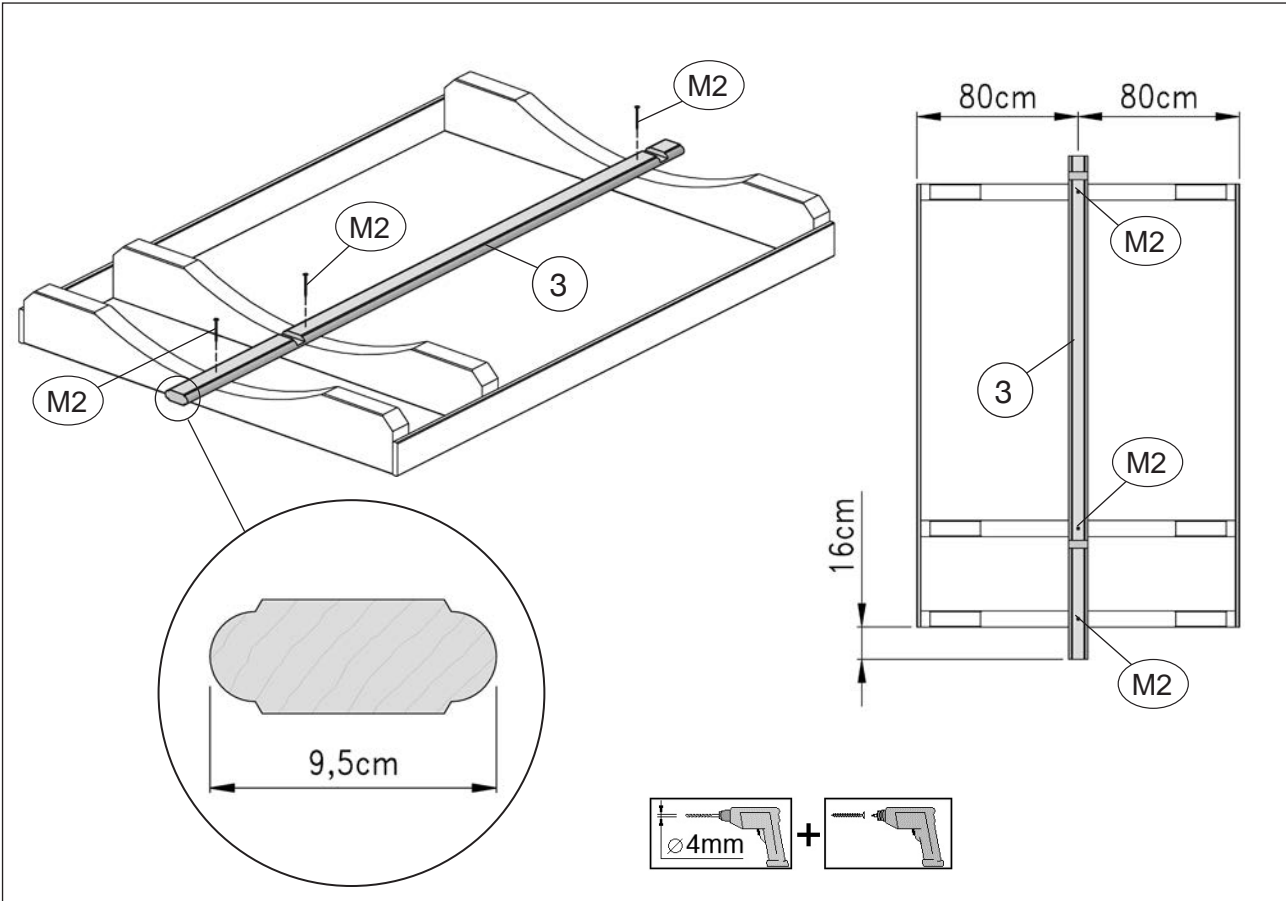
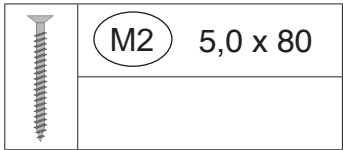
Pos	Bild	Abmessung (mm)	Anzahl (Stück)
M15	K037.6080.0030 		2
M16	K500.0609.0001 	1/95/65	1
M17	K095.4000.0002 	1/45/130	2
M18	K006.1212.0000 	ø12mm	4
M19	K001.5040.0004 	4,0 x 50	14




1

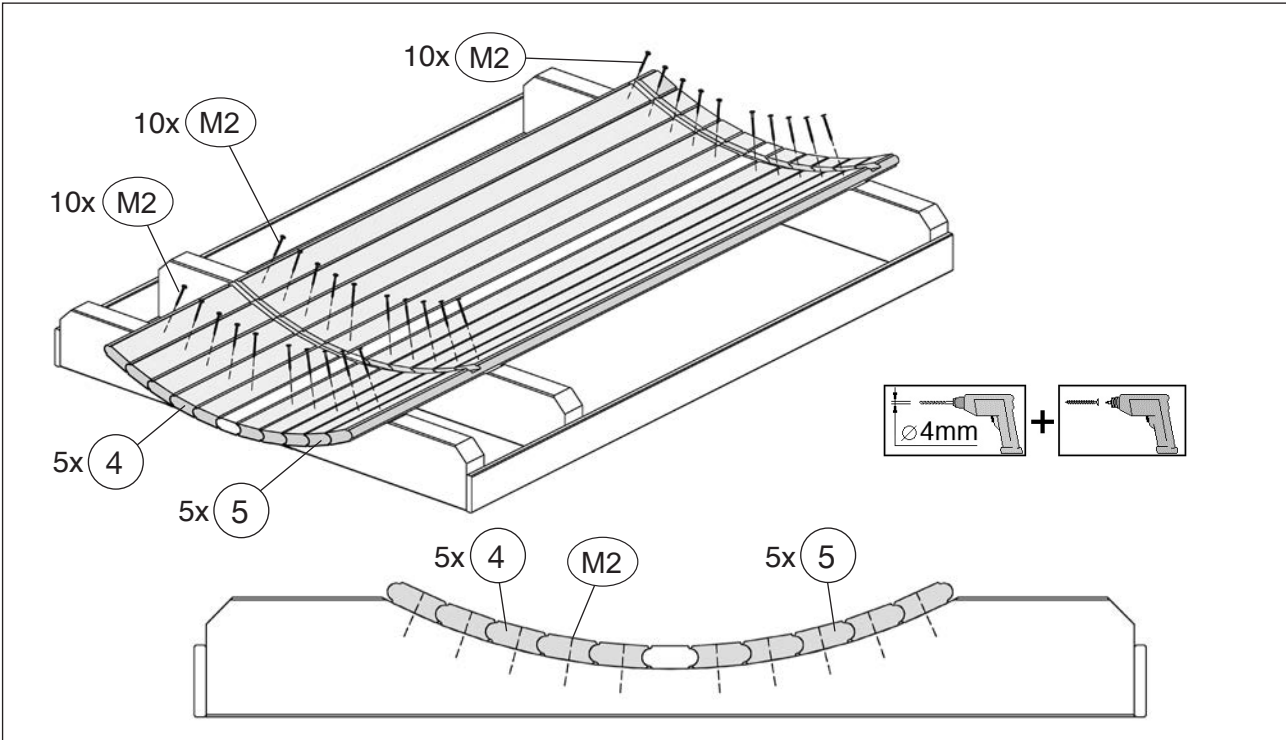


2




3

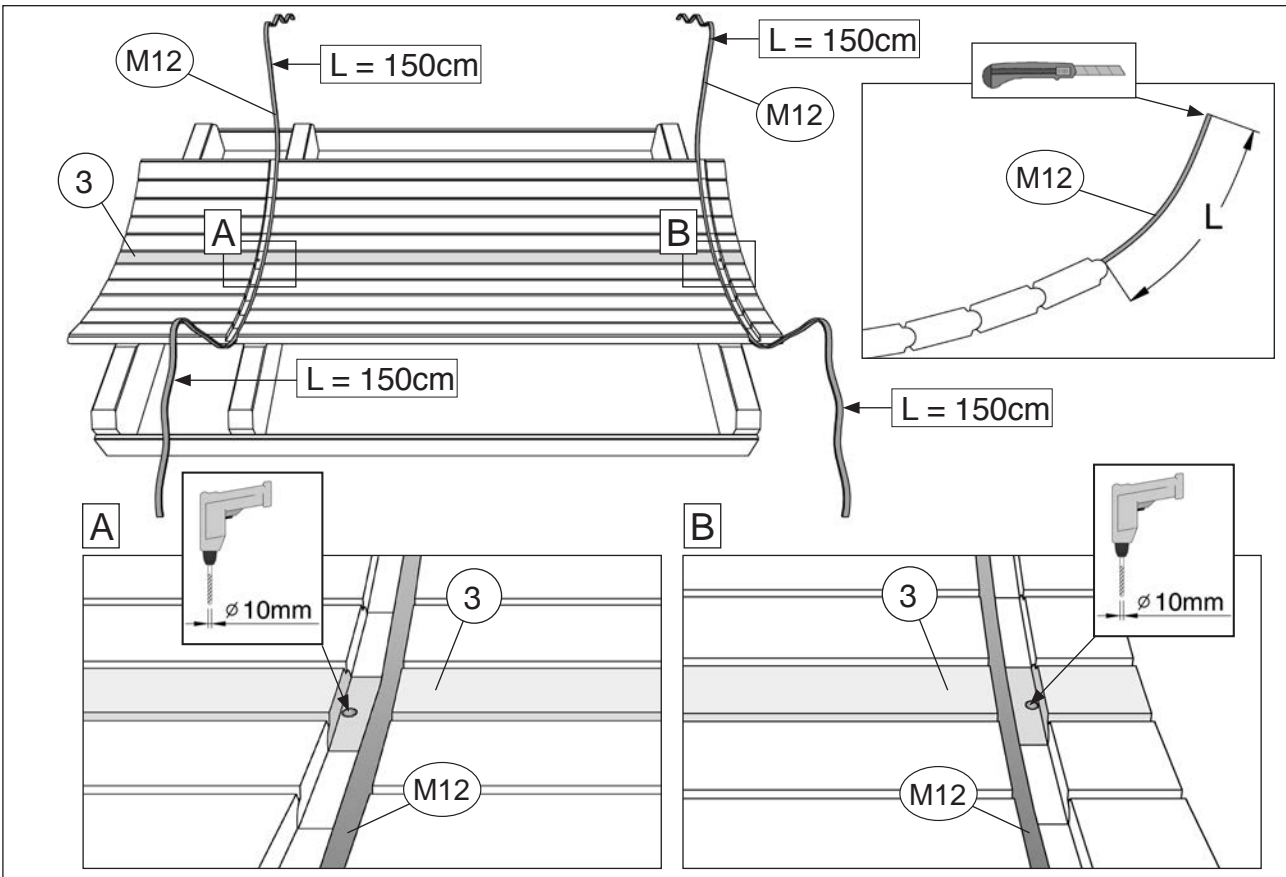
	M2 5,0 x 80
---	-------------



4



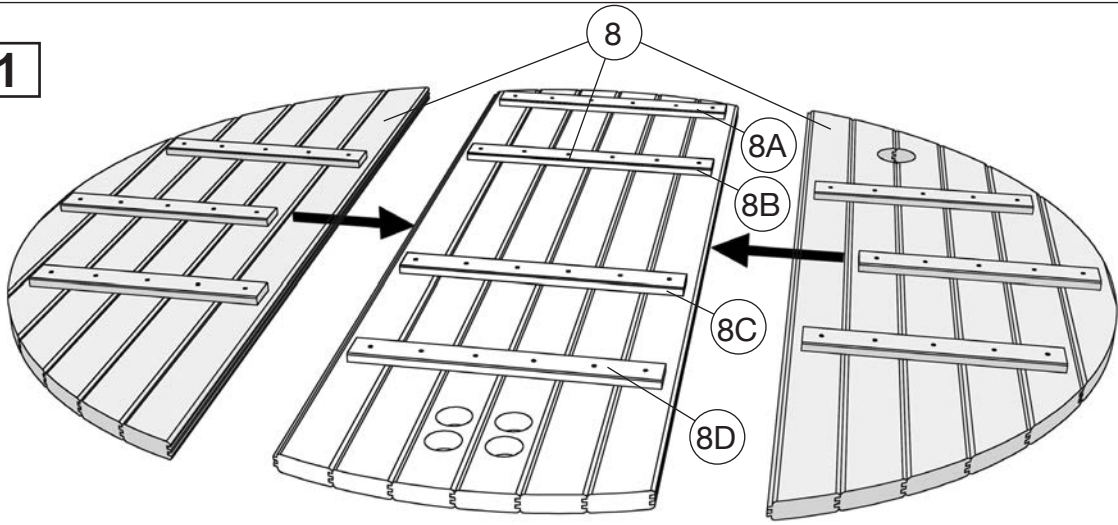
	M12 15/7/10m
---	--------------



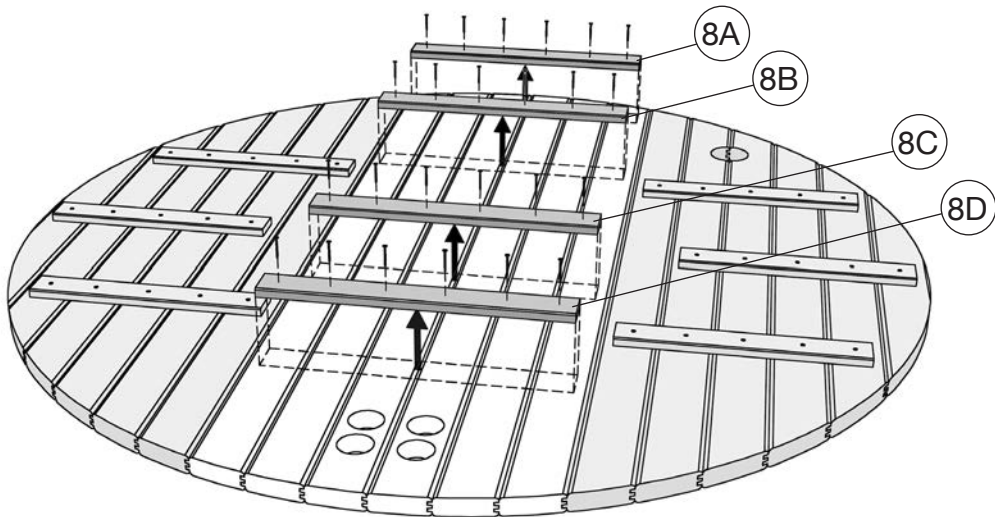
5



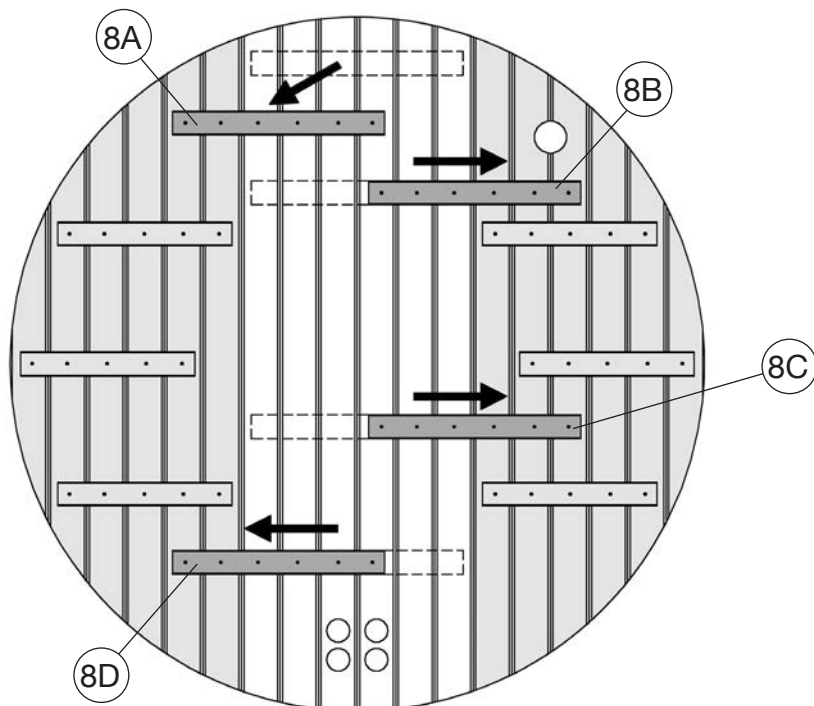
5.1



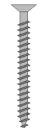
5.2



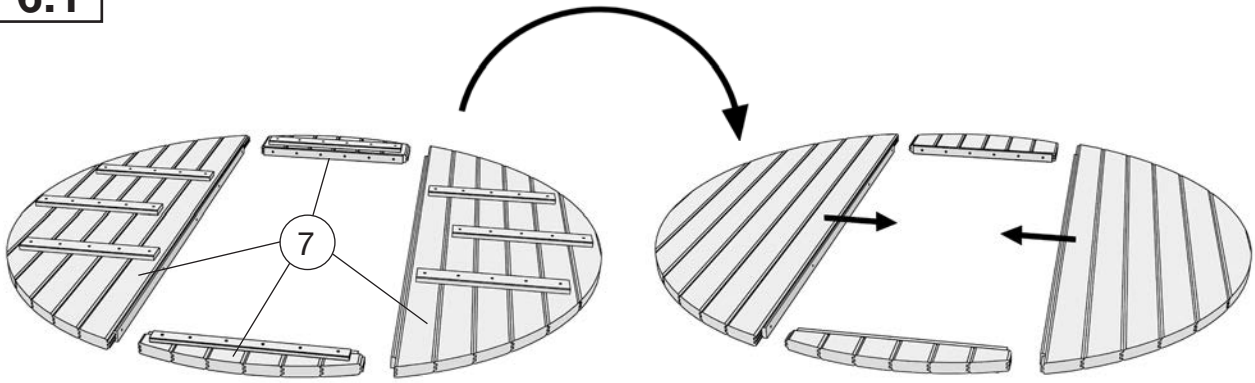
5.3



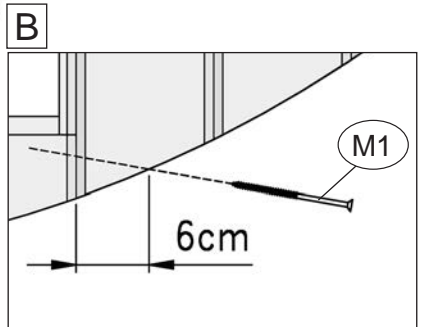
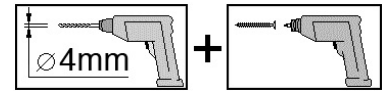
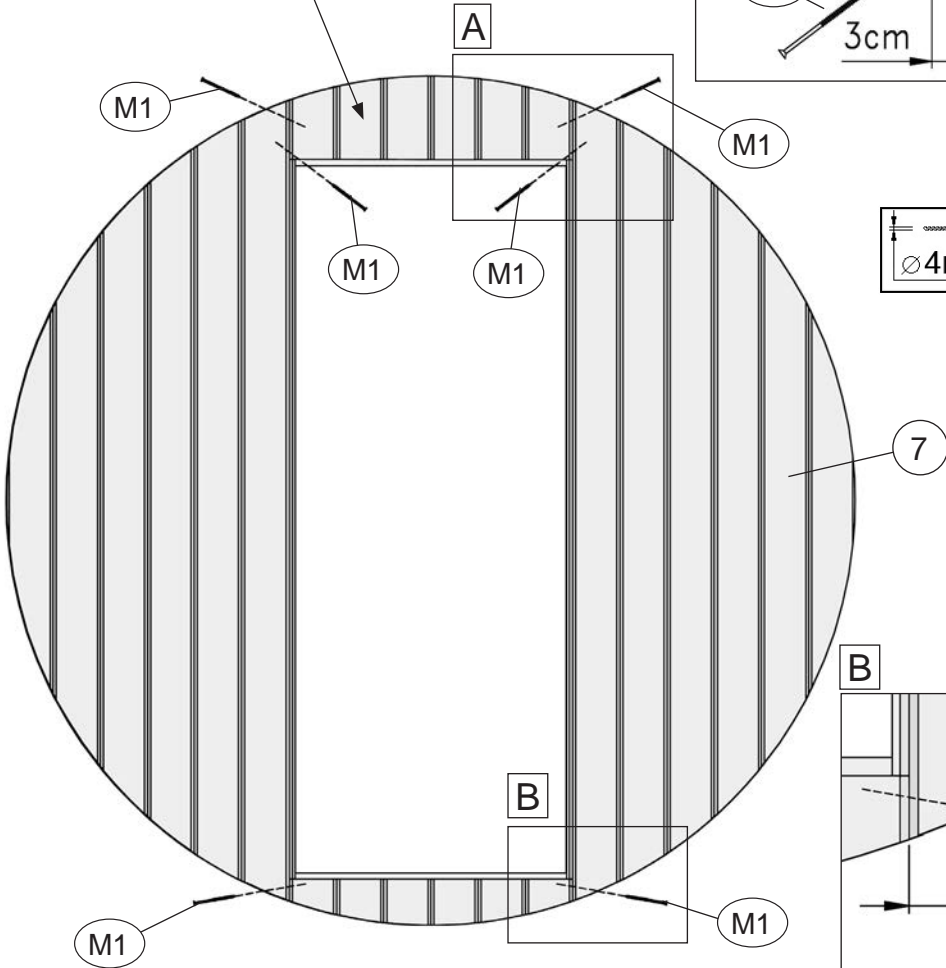
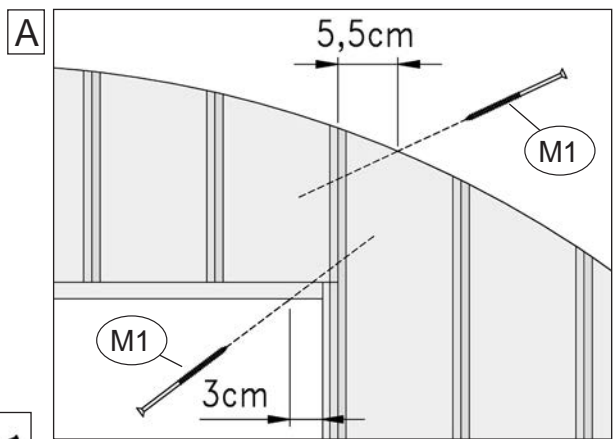
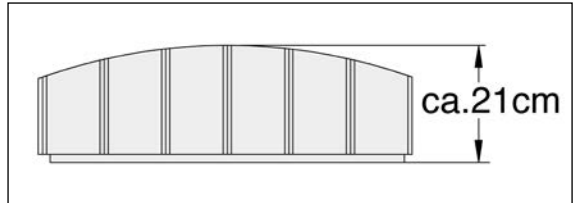
6

	M1 5,0 x 100
---	--------------

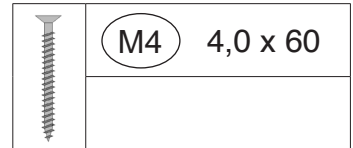
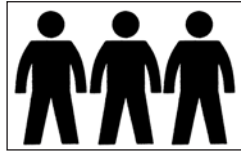
6.1



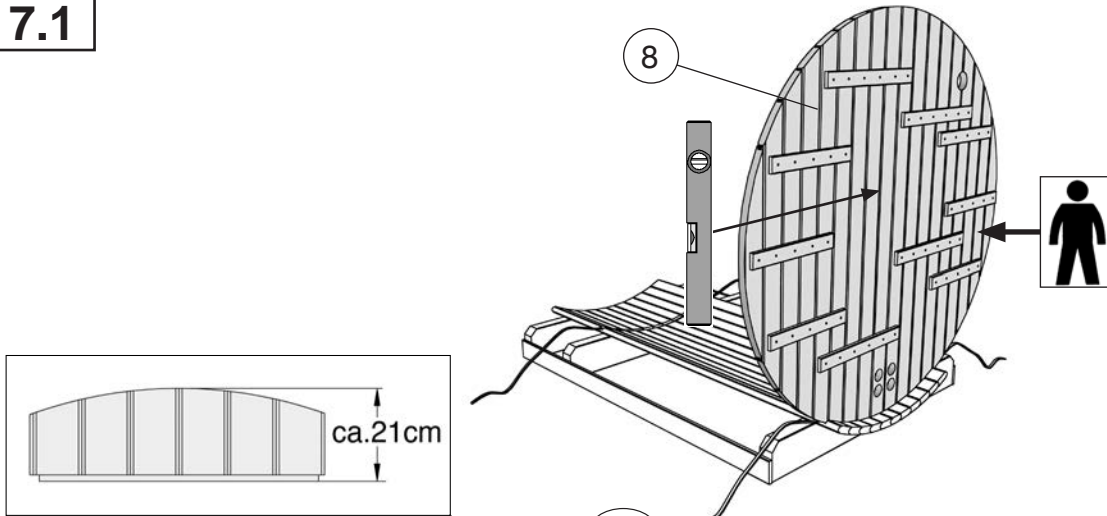
6.2



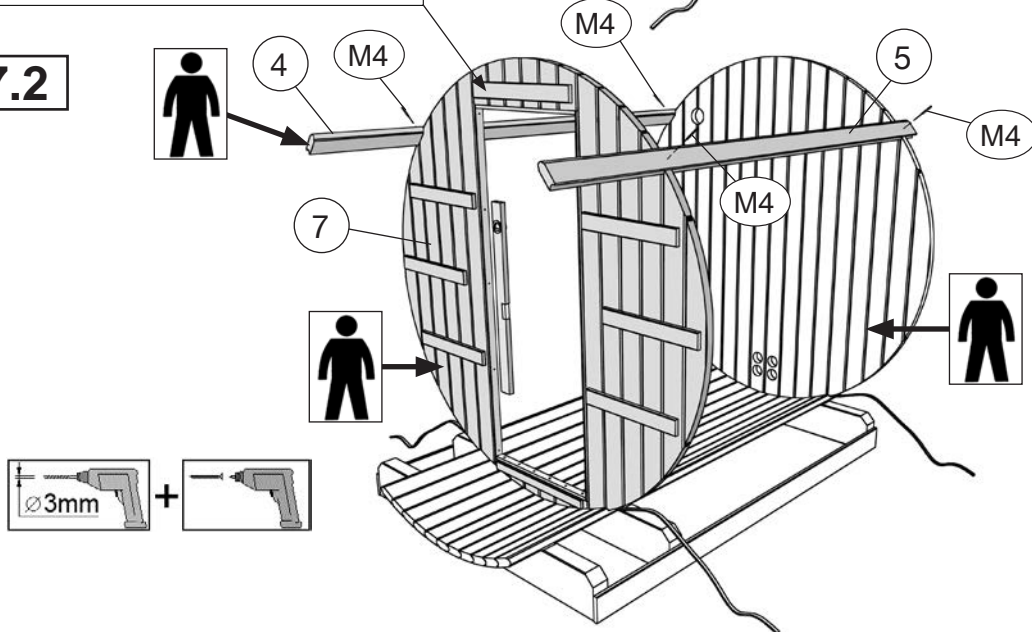
7



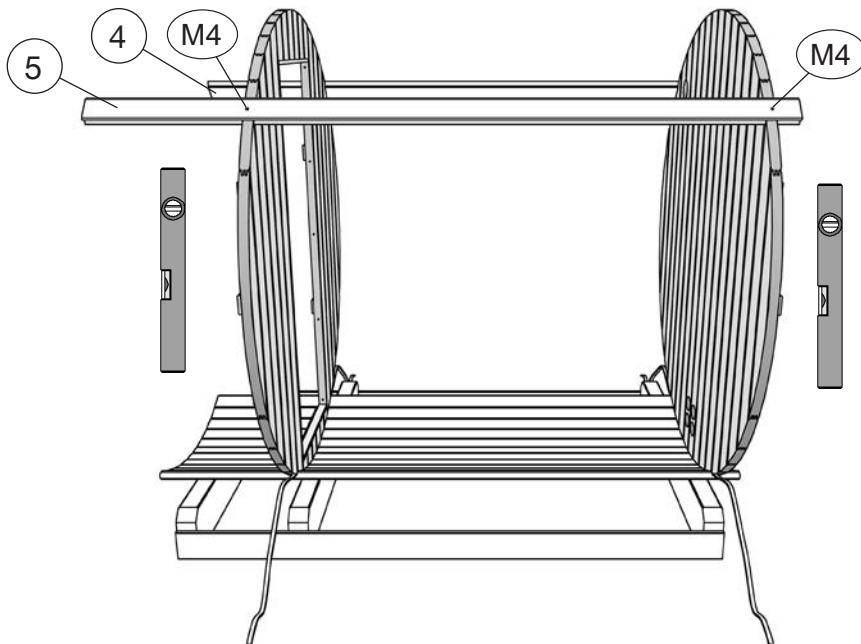
7.1




7.2




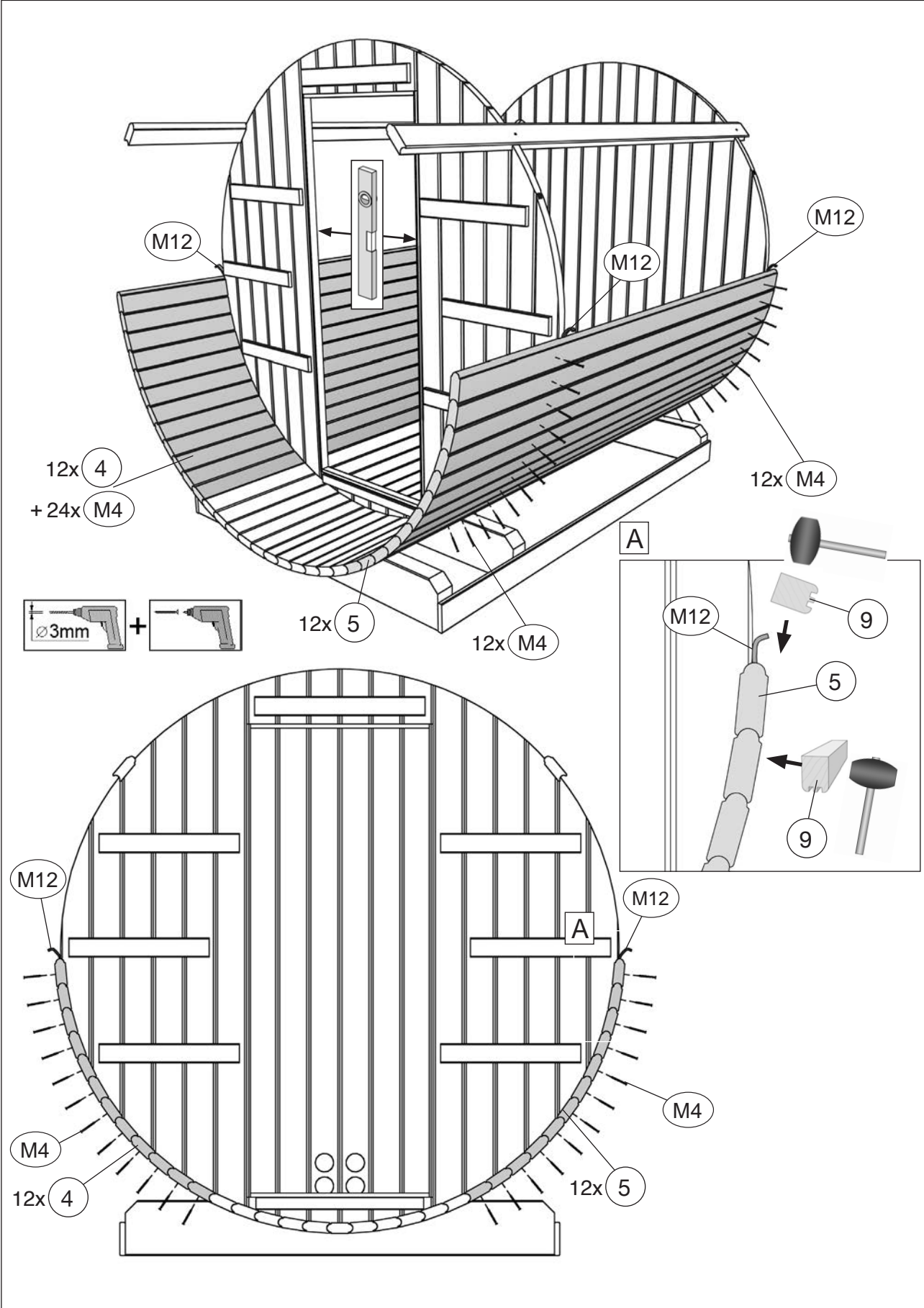
7.3



8

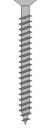
	M12 6/15/10000

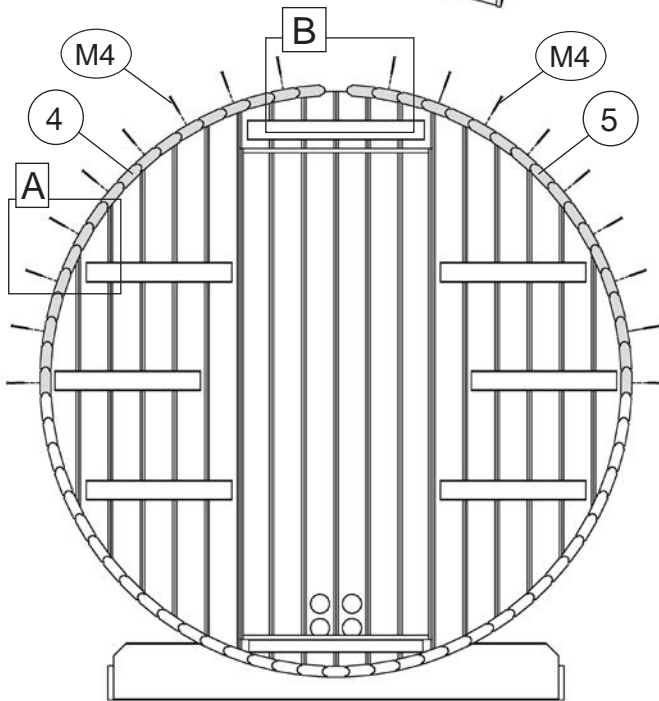
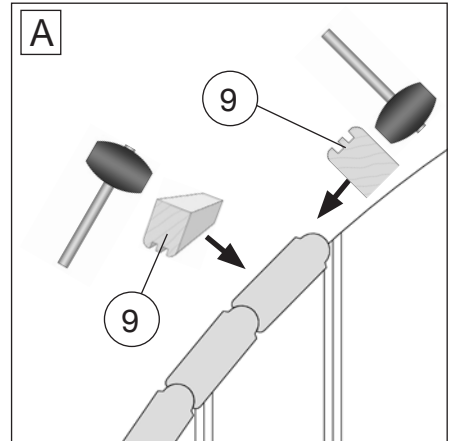
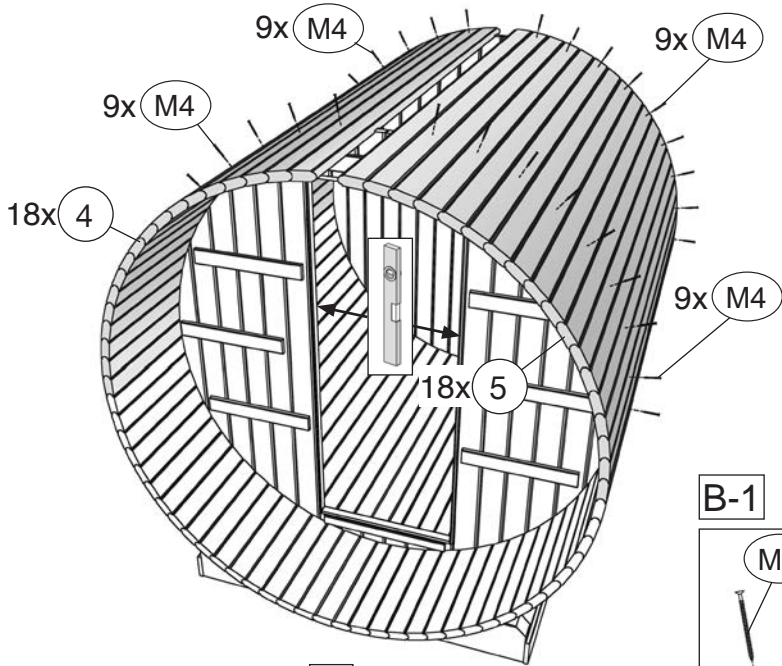
	M4 4,0 x 60



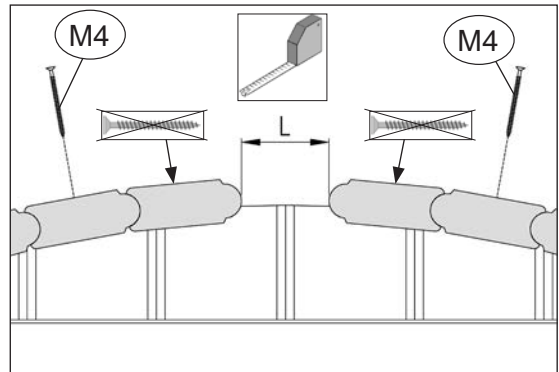
9



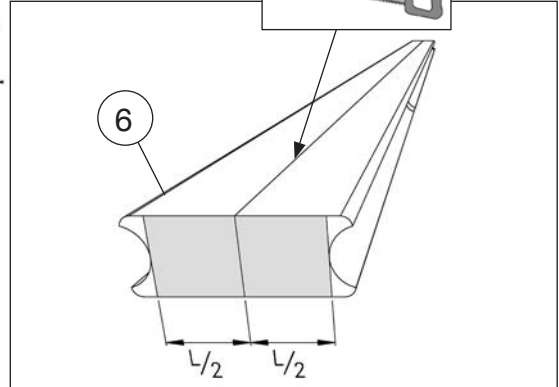
	M4 4,0 x 60
---	-------------



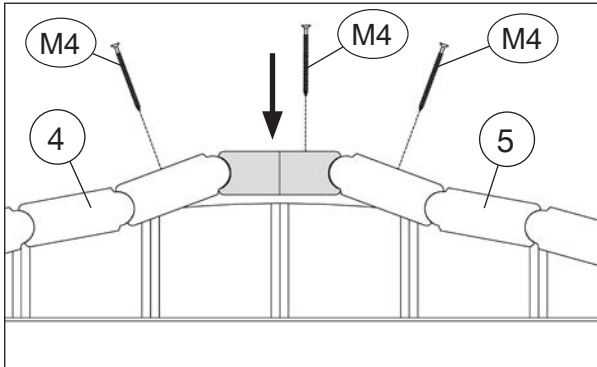
B-1



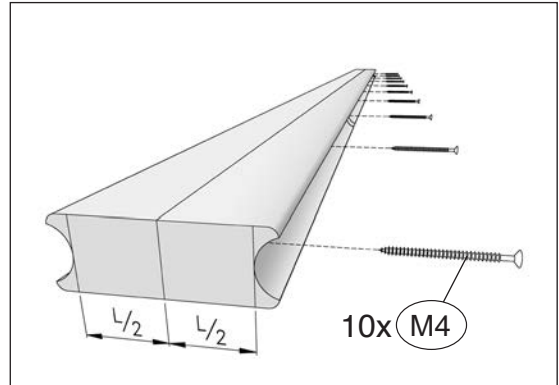
B-2



B-4



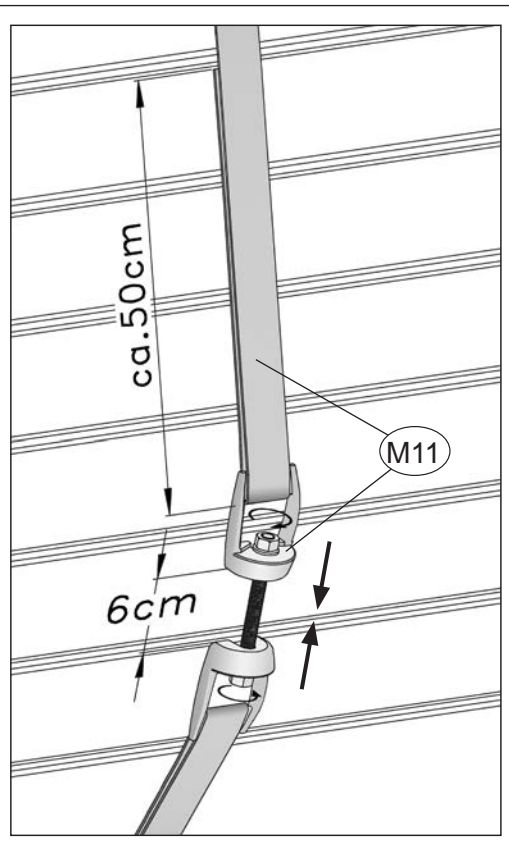
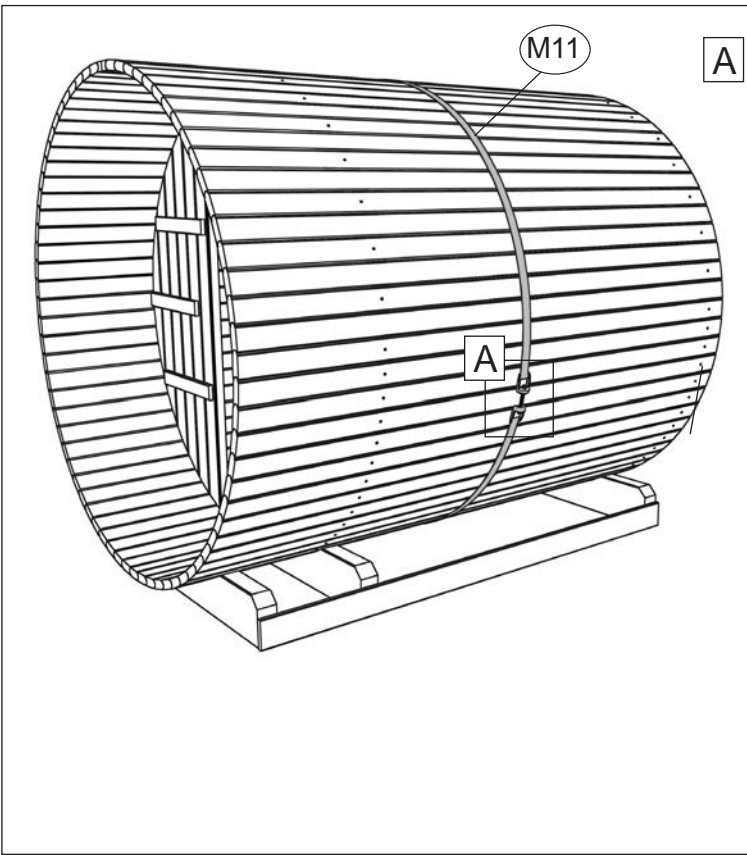
B-3



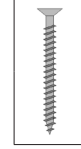
10



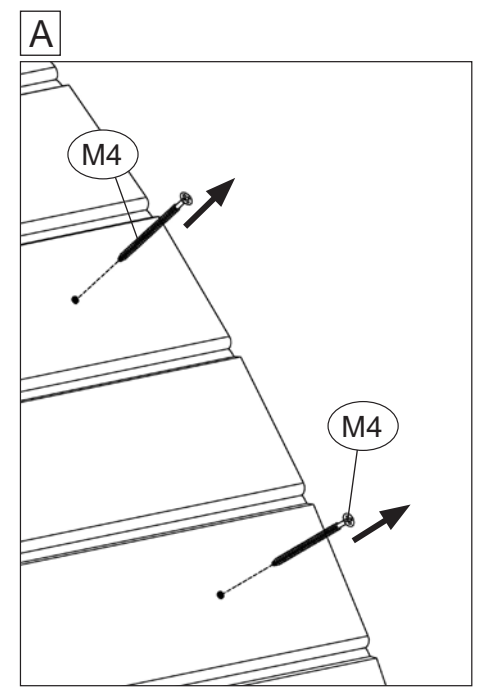
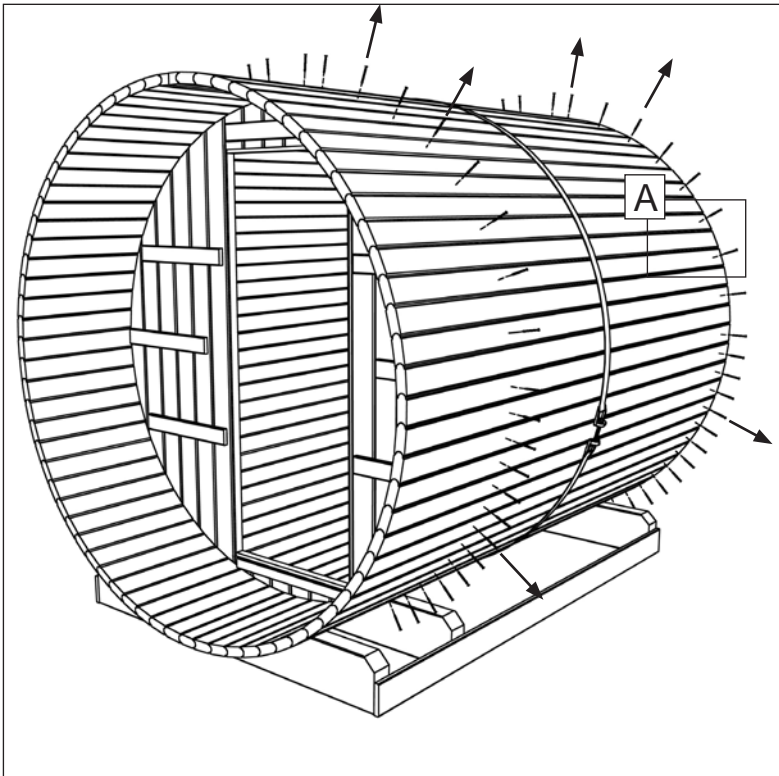
M11 8m



11

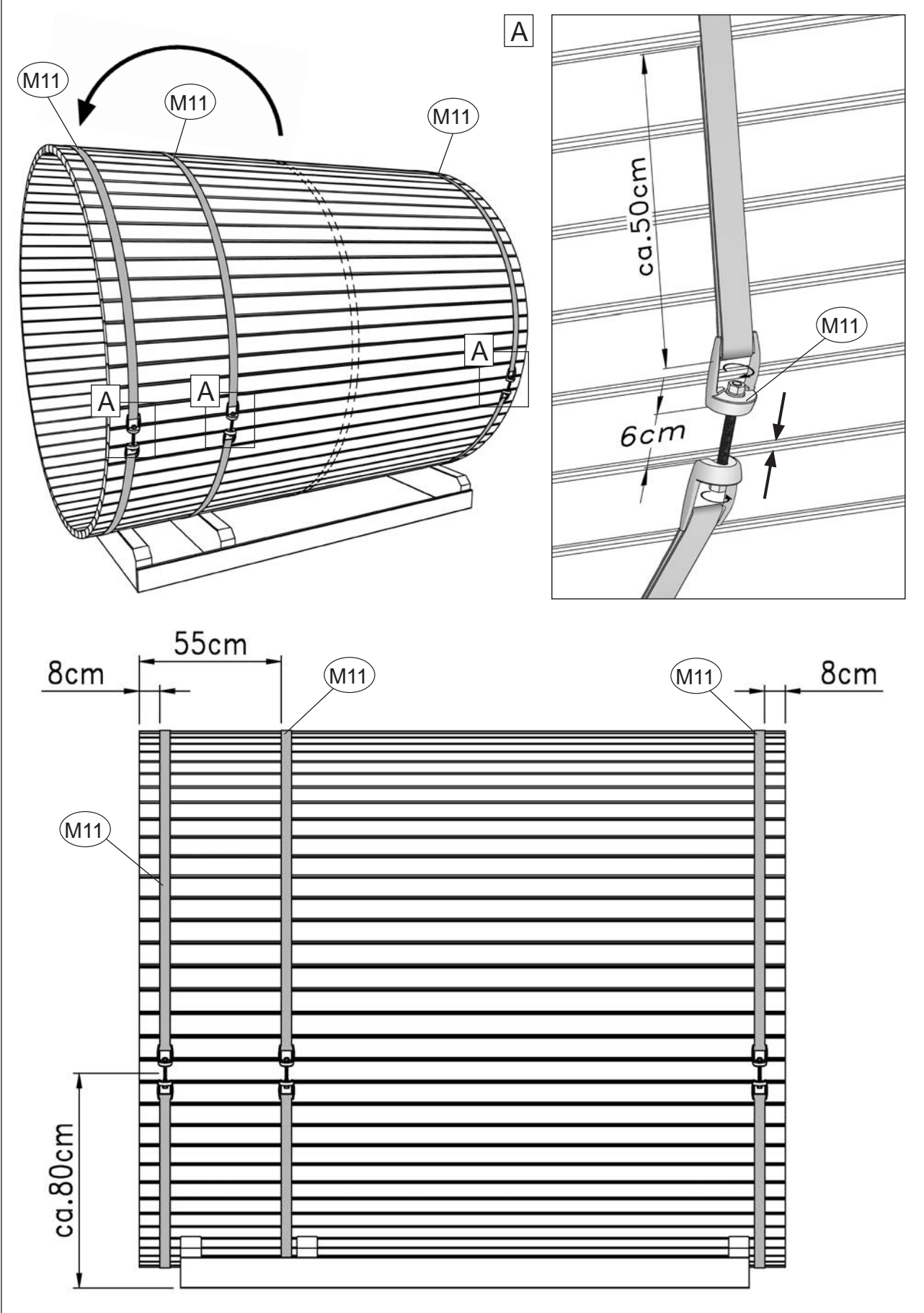


M4 4,0 x 60




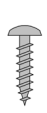
12

	M11 8m
---	--------



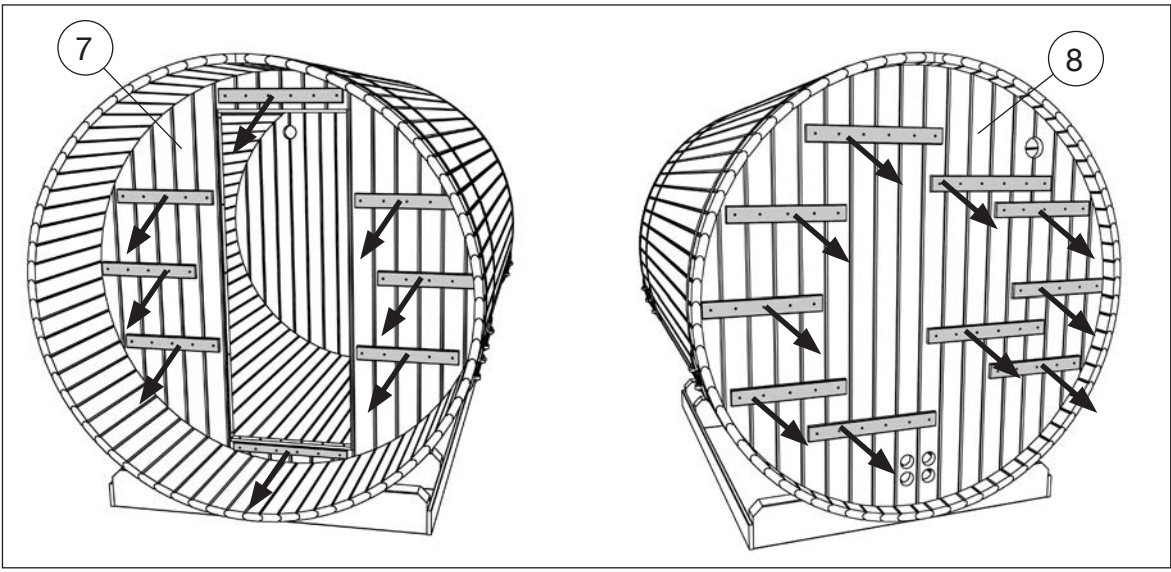
13

 Silicon	M13 Silikon
---	--------------------

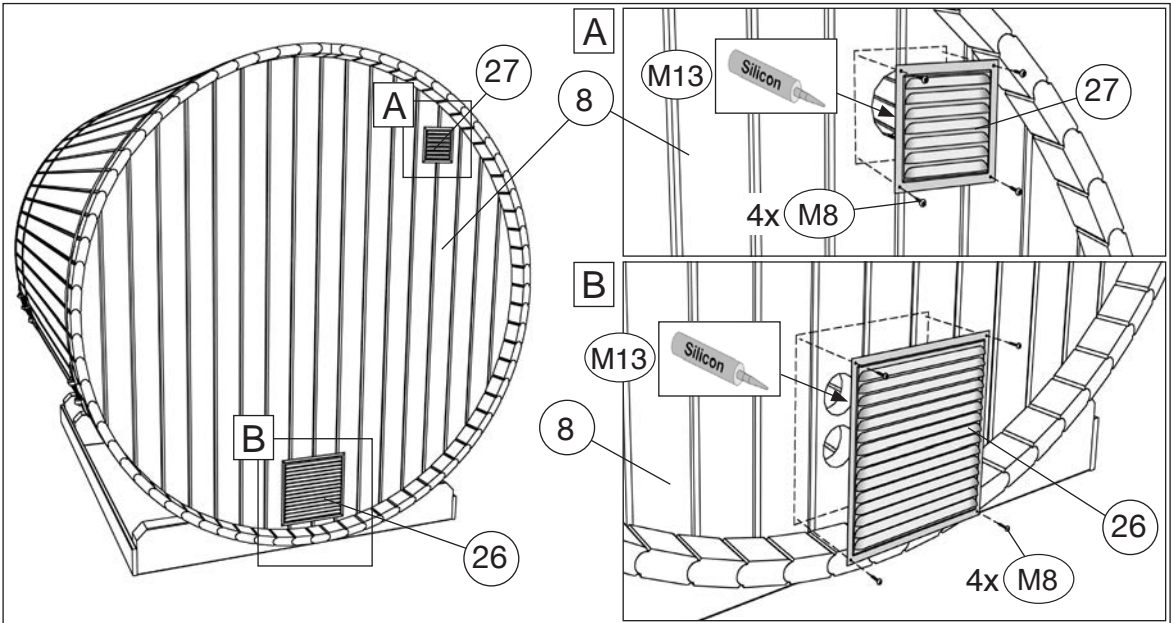
	M8 2,5 x 16
---	--------------------

	M7 3,0 x 30
---	--------------------

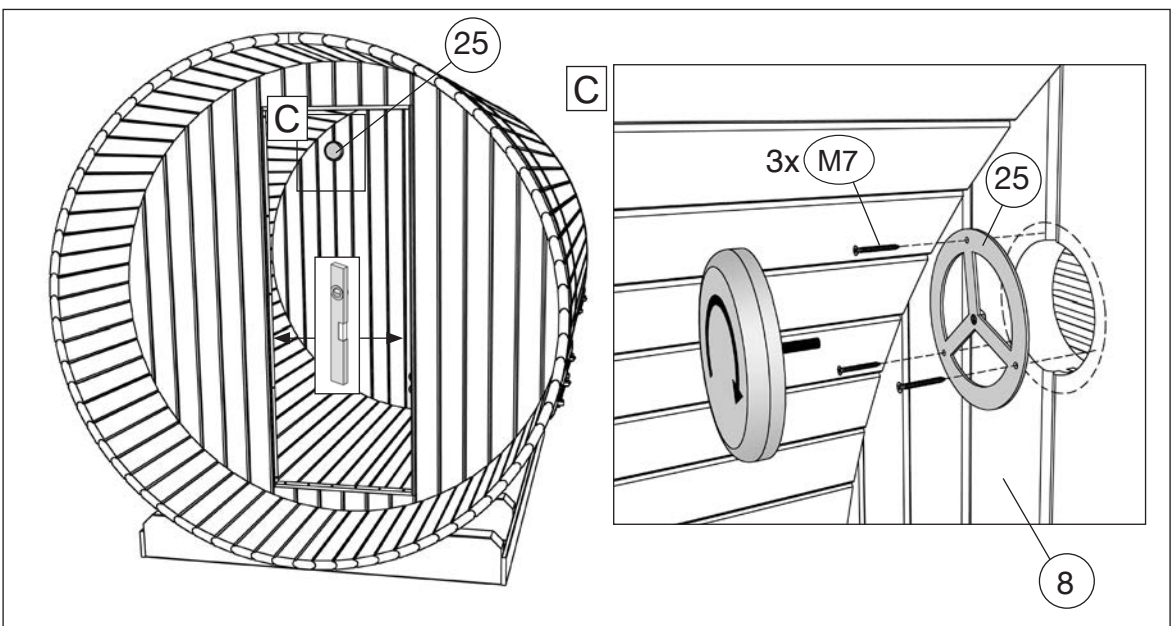
13.1



13.2

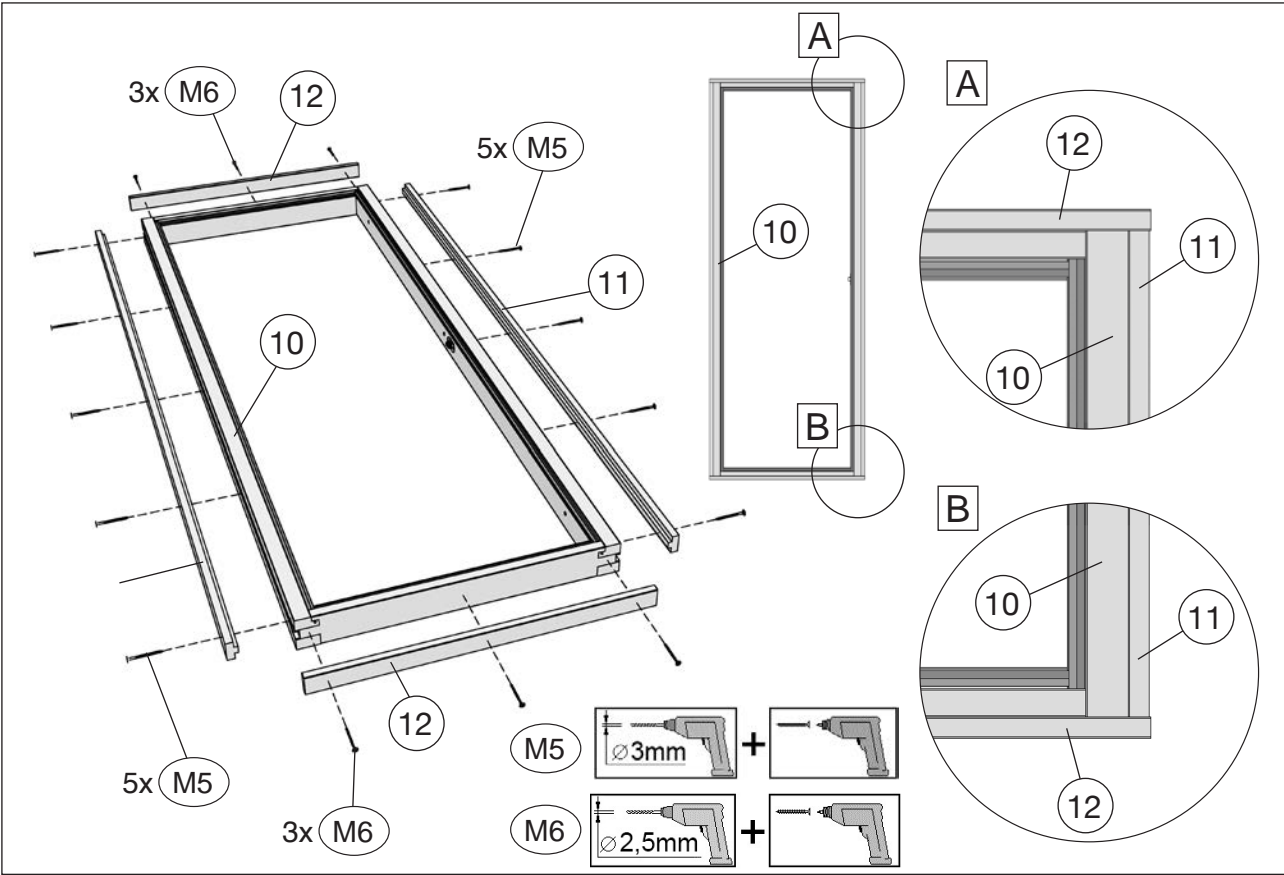


13.3




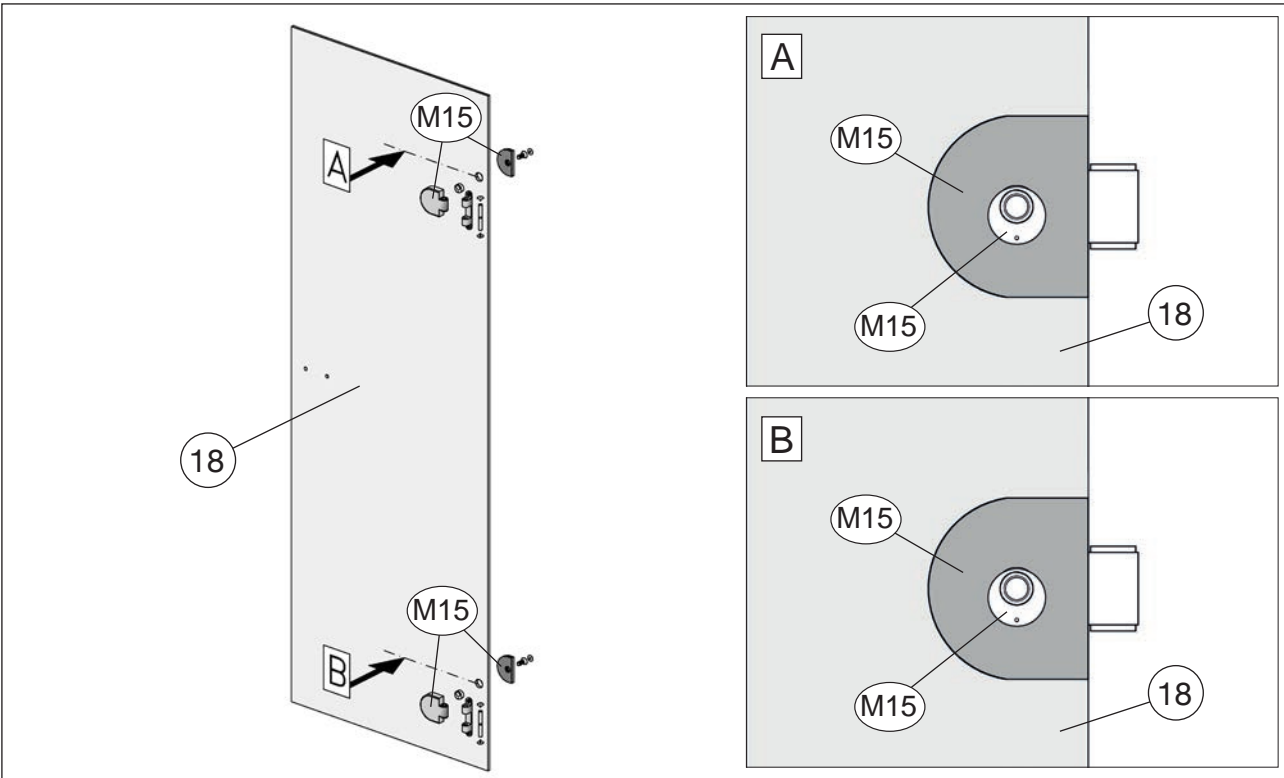
14

	M5	4,0 x 40
	M6	3,5 x 35

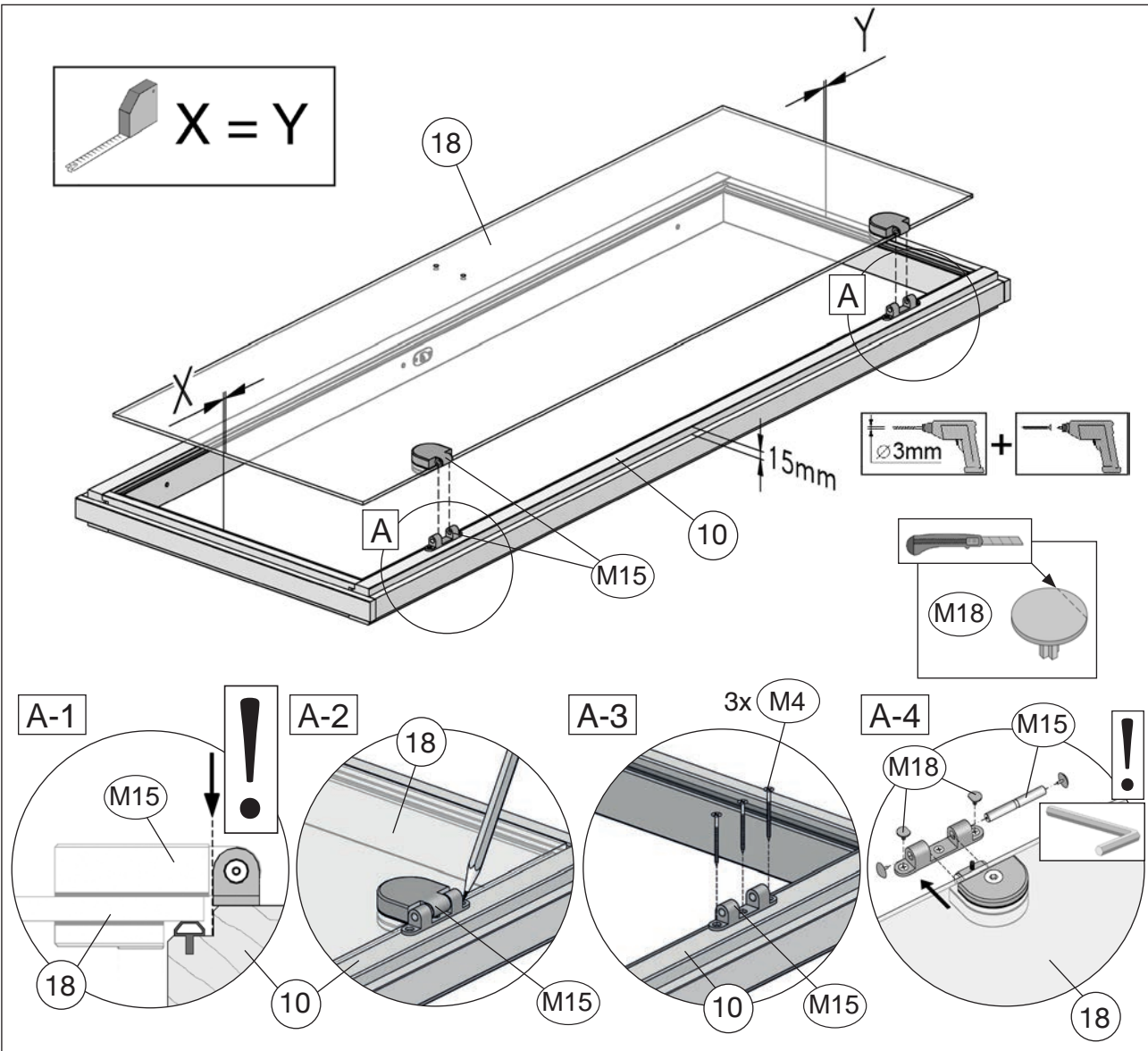
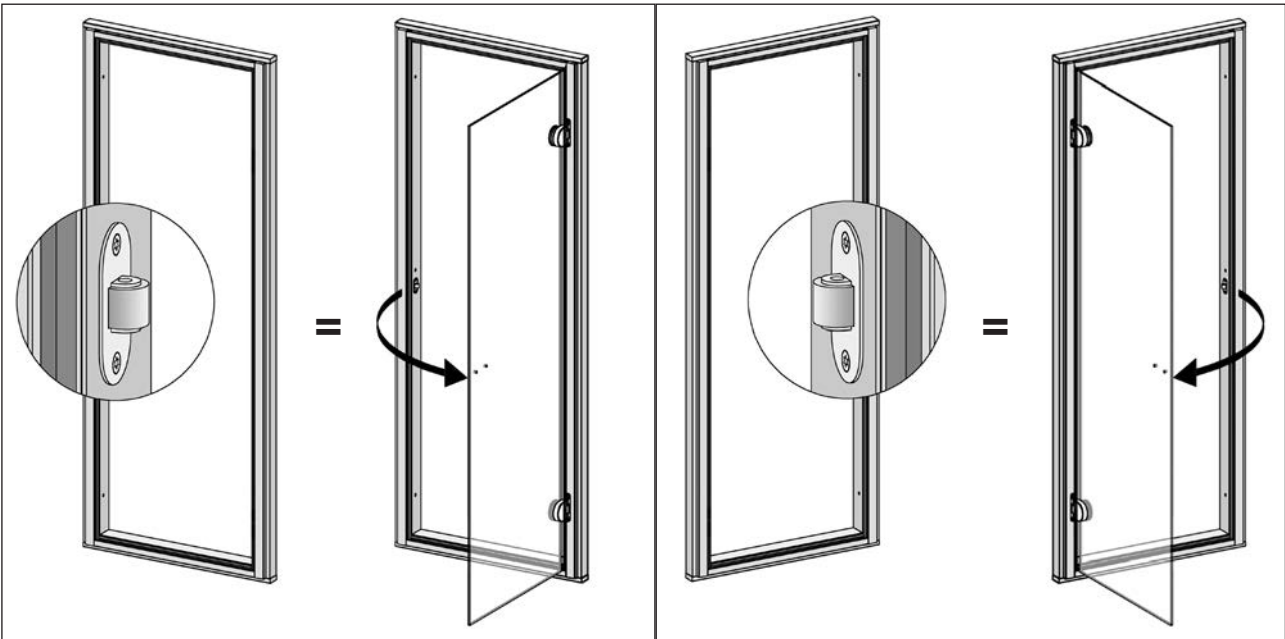
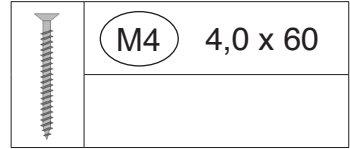
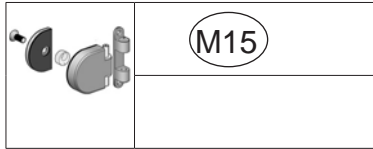
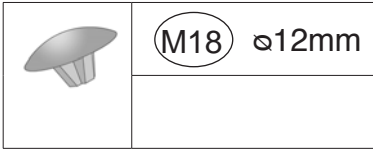


15

	M15
---	-----

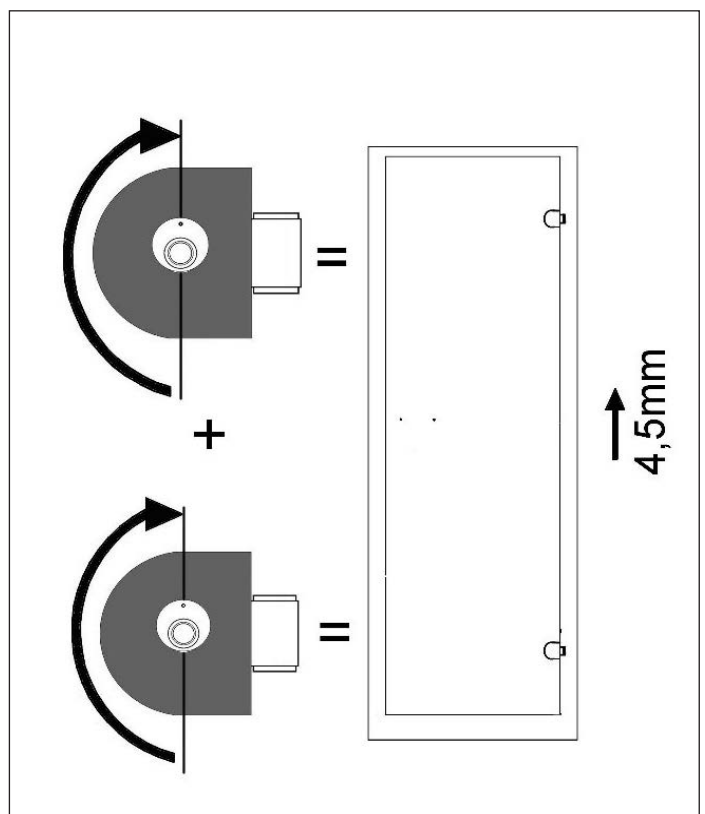
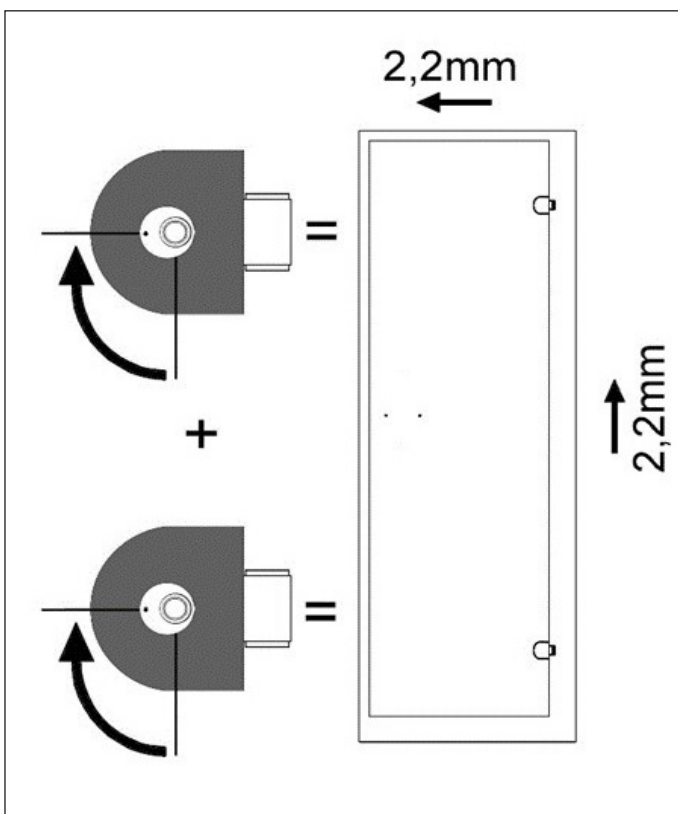
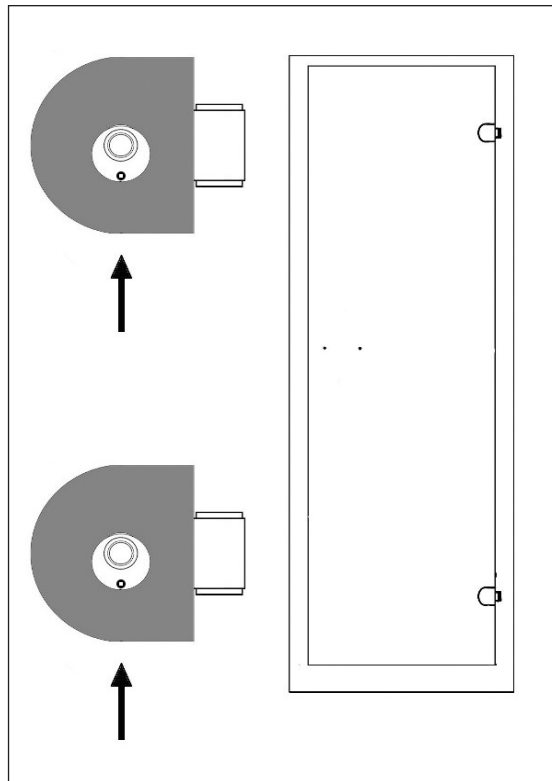


16



Nachträgliche Korrektur des Türflügels durch Verstellen des Exzenters

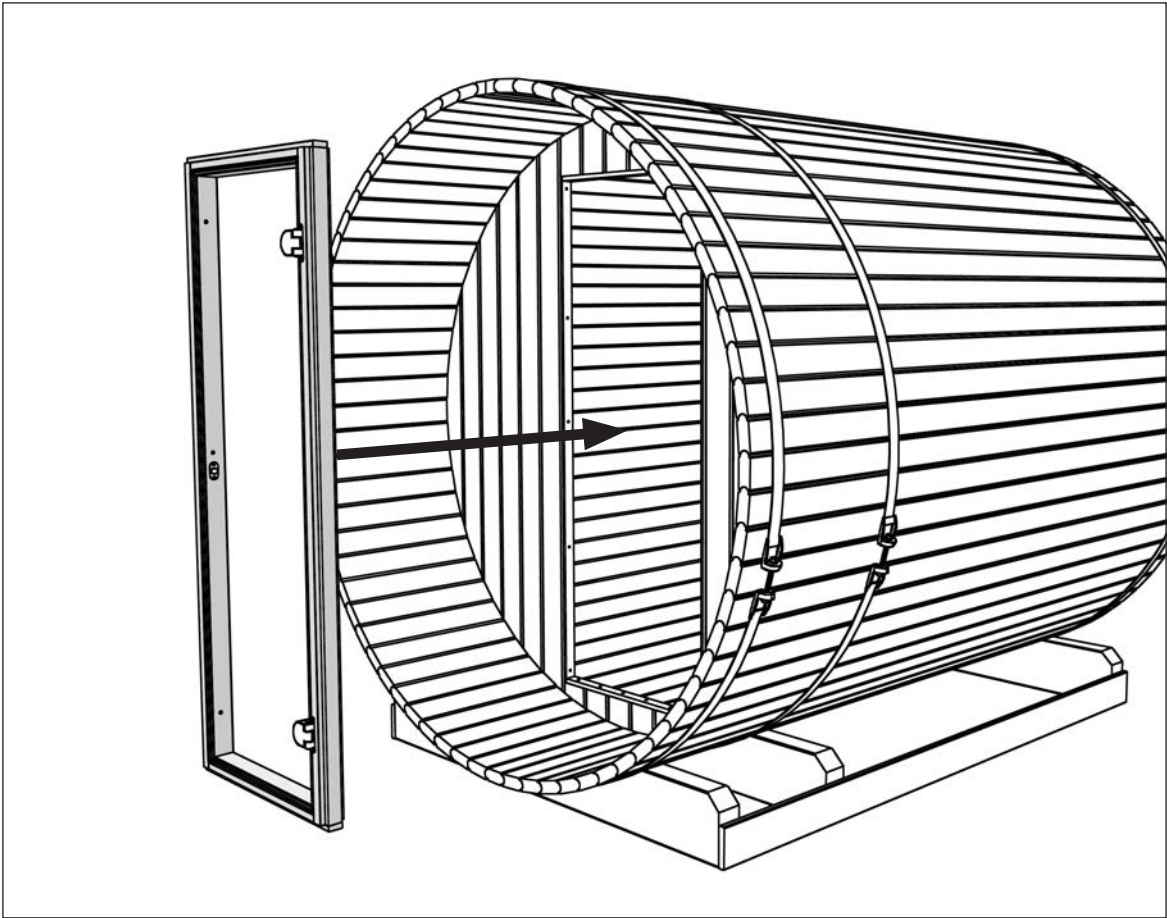
Grundstellung



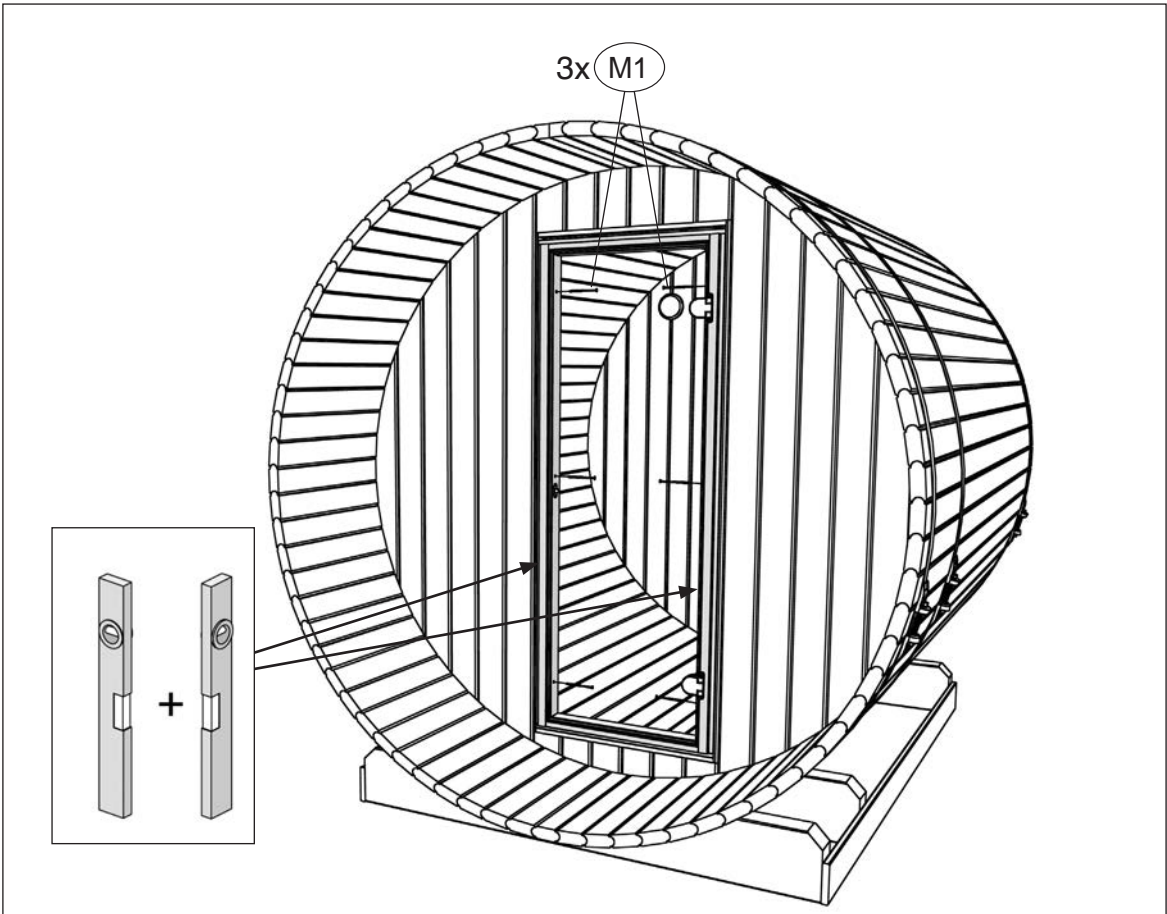
18

	M1 5,0 x 100
---	--------------

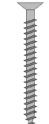
18.1



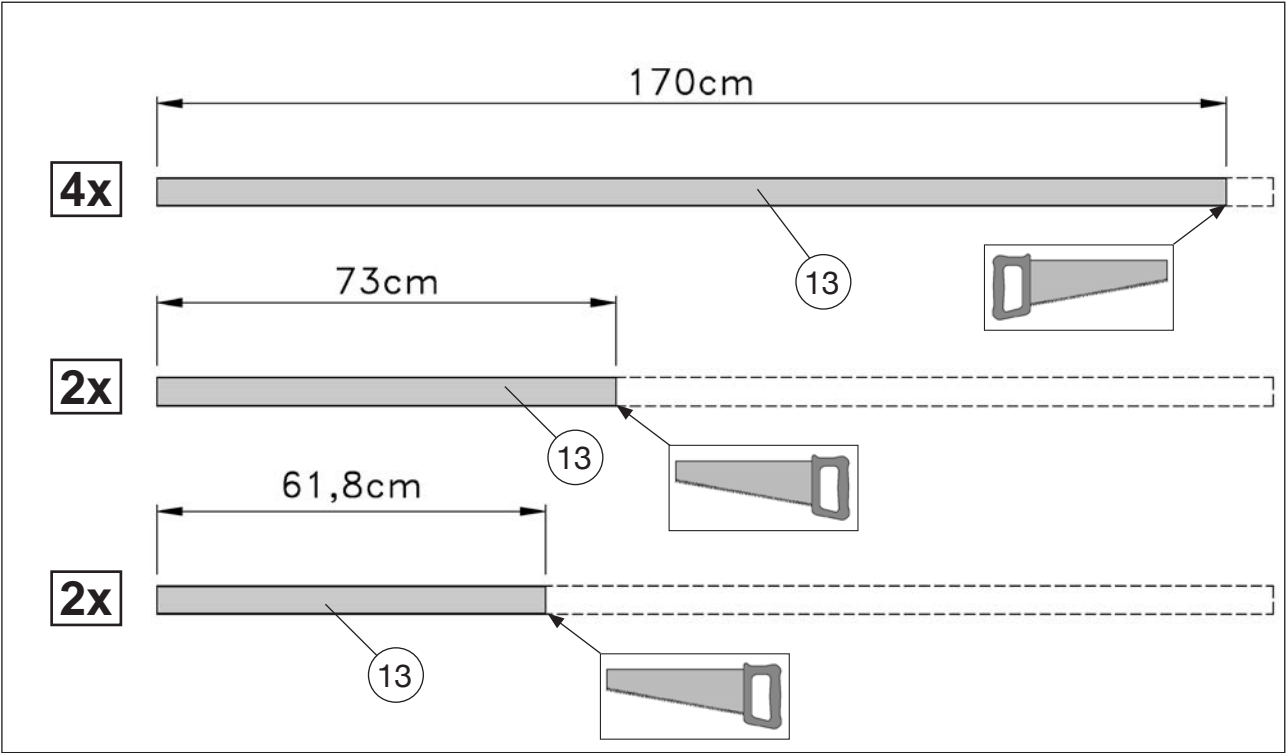
18.2



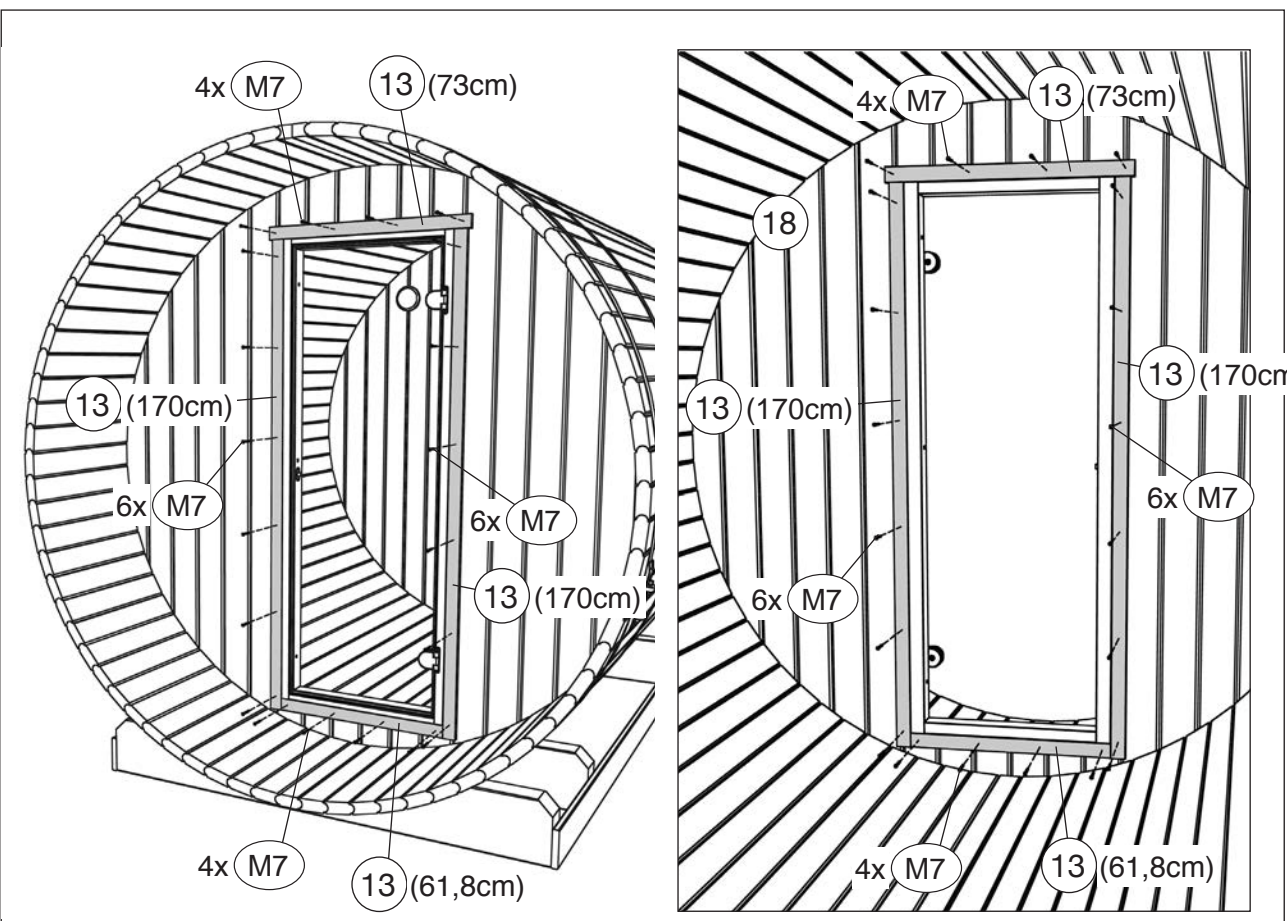
19

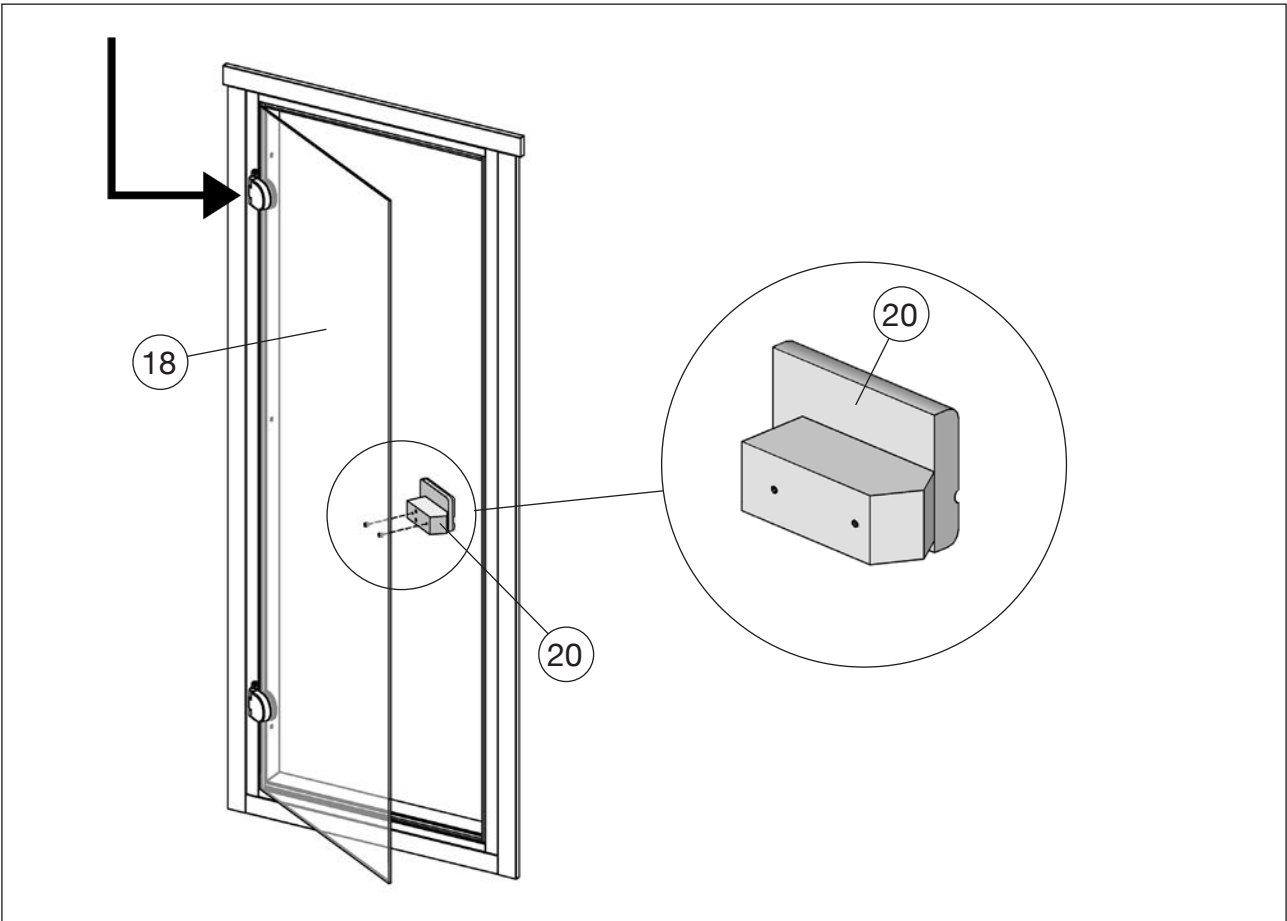
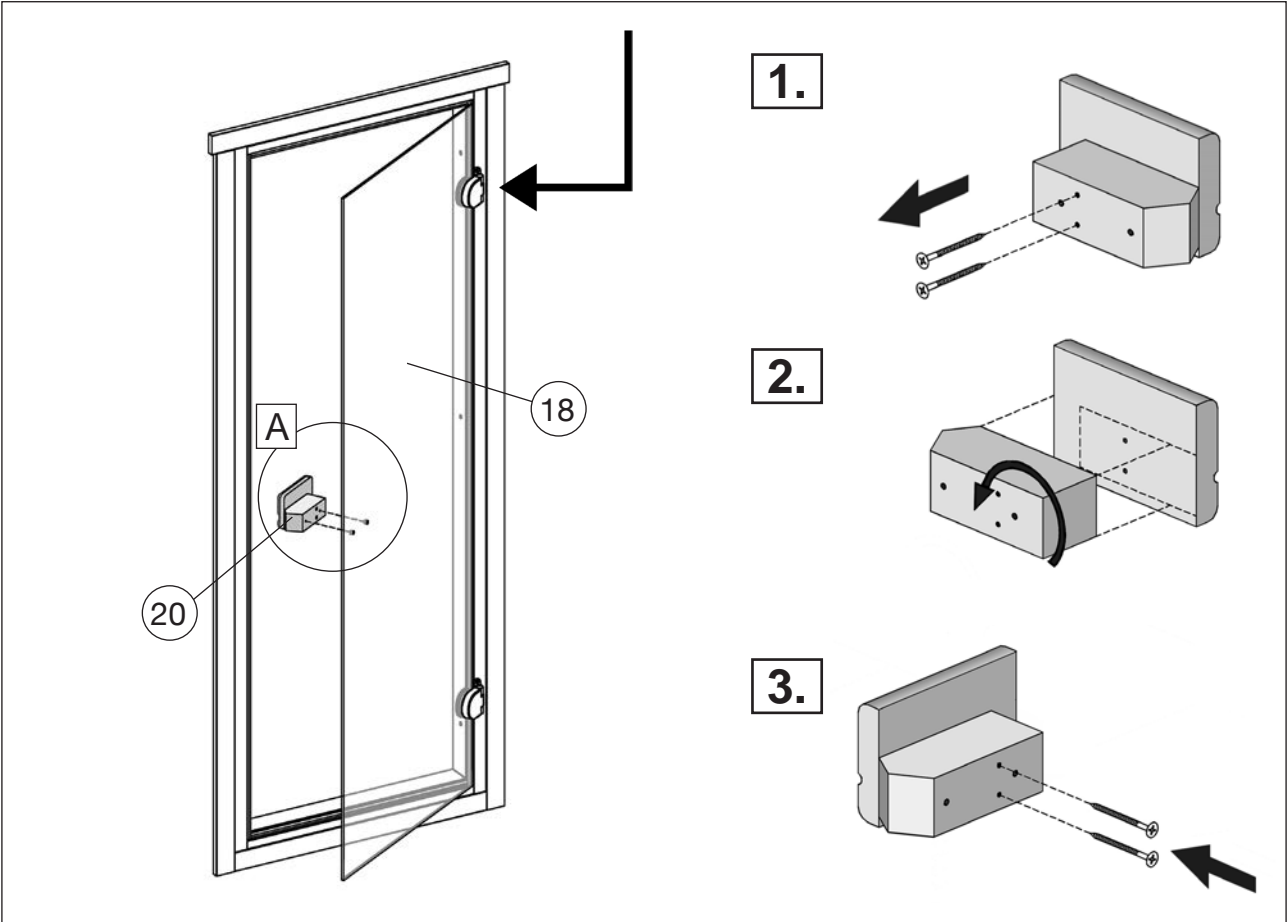
	M7 3,0 x 30
---	-------------

19.1




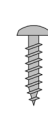
19.2





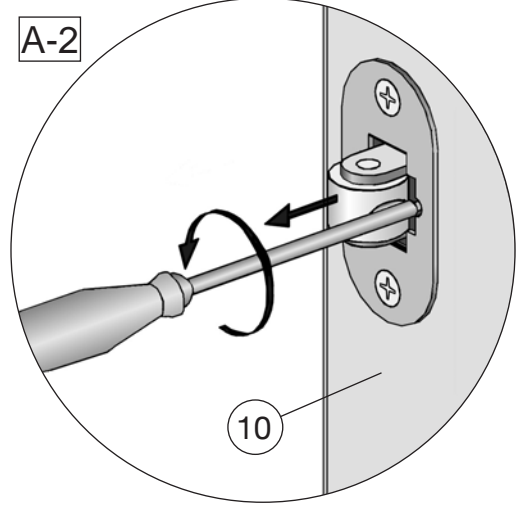
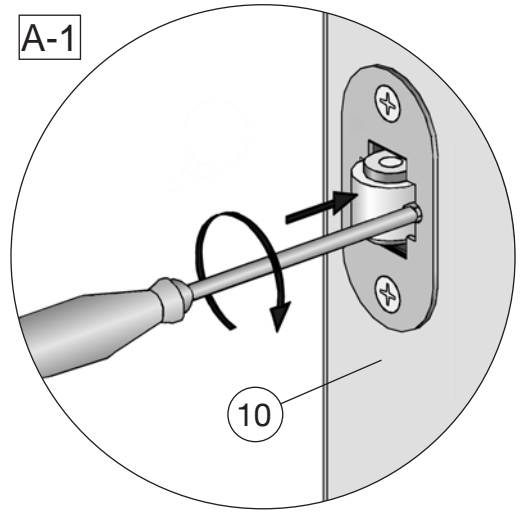
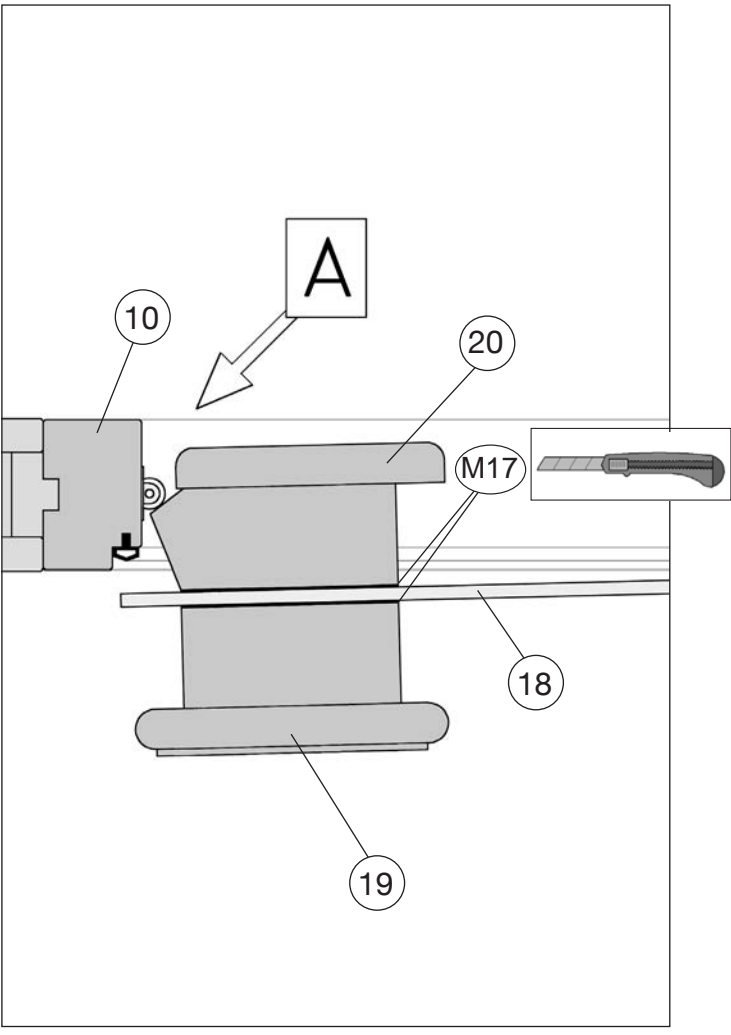
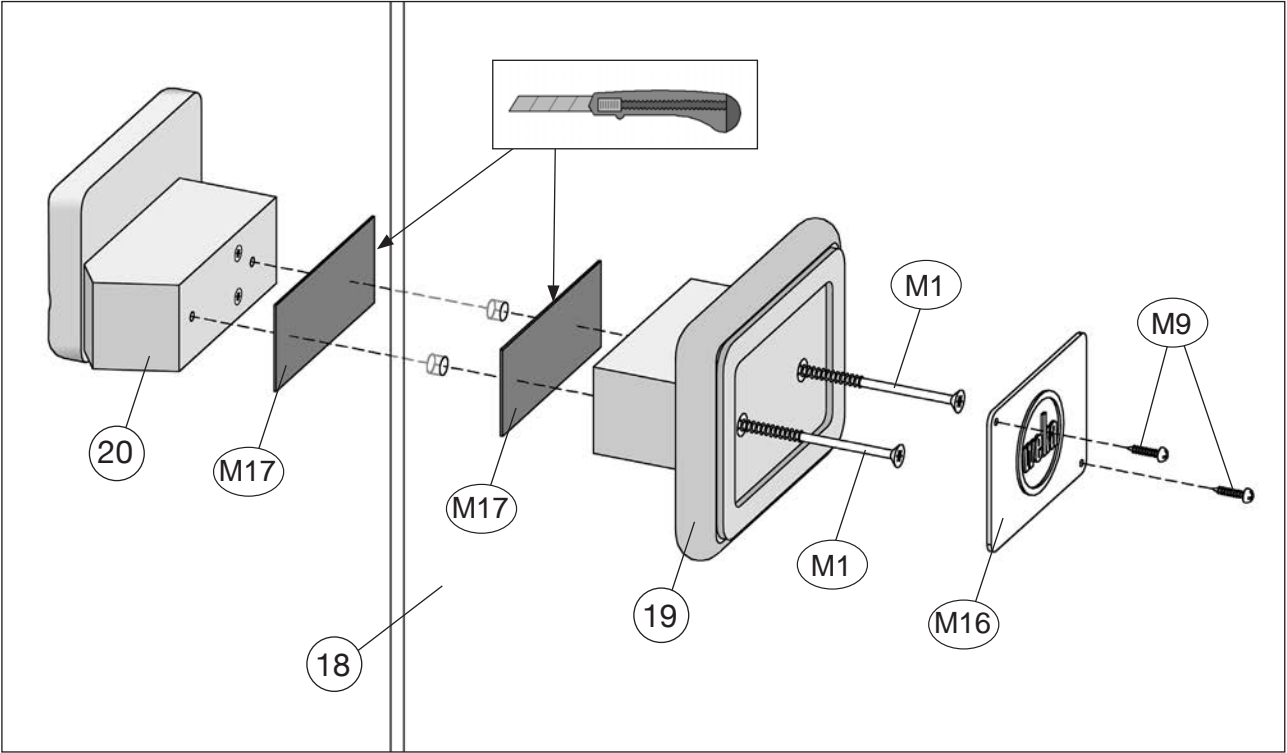


21

	M1 5,0 x 100
---	--------------

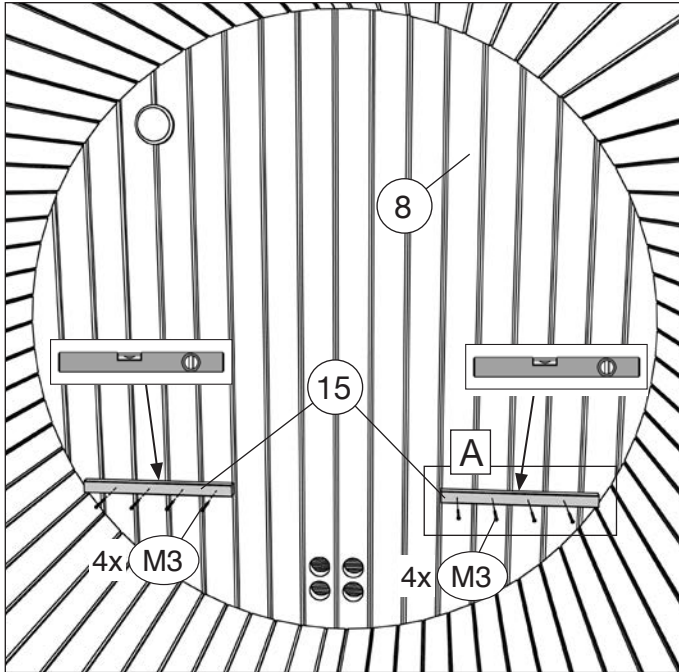
	M9 2,5 x 16
---	-------------

	M17 1/45/130
	M16 1/95/65

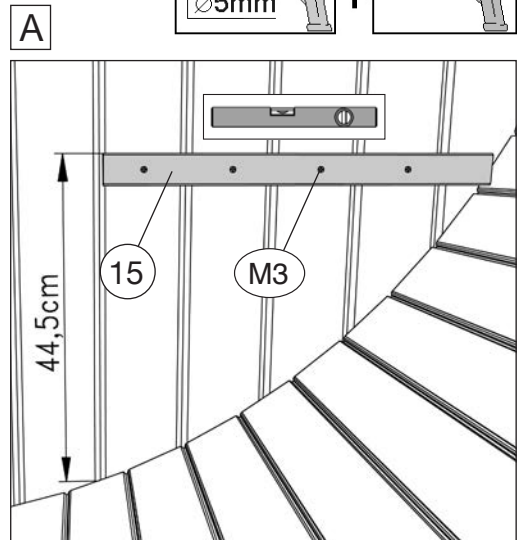
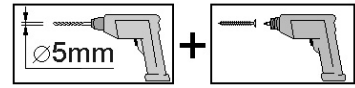


22

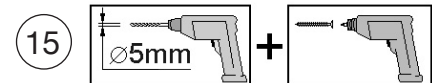
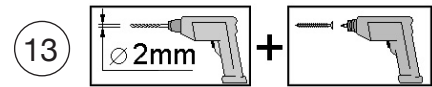
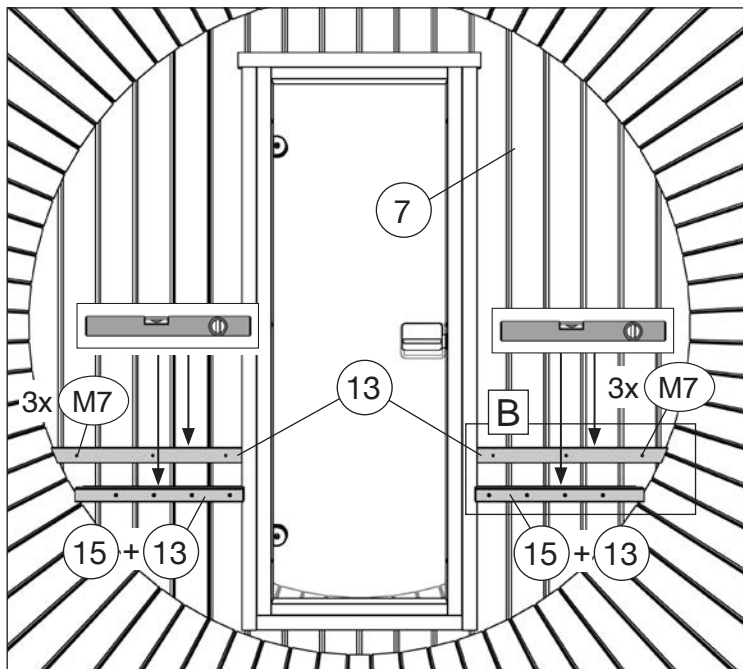
22.1



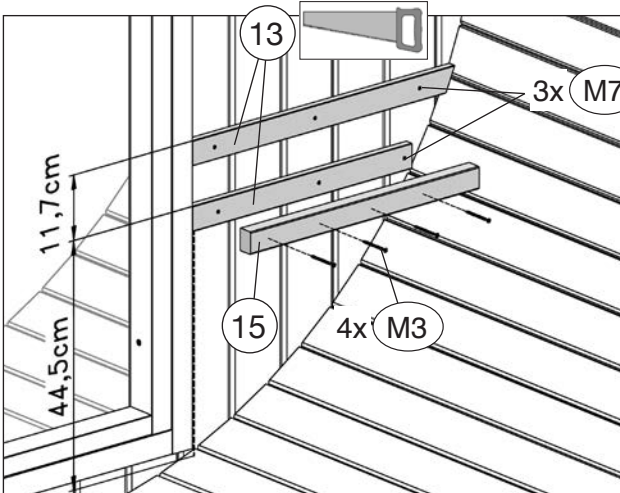
	M3	6,0 x 60
	M7	3,0 x 30



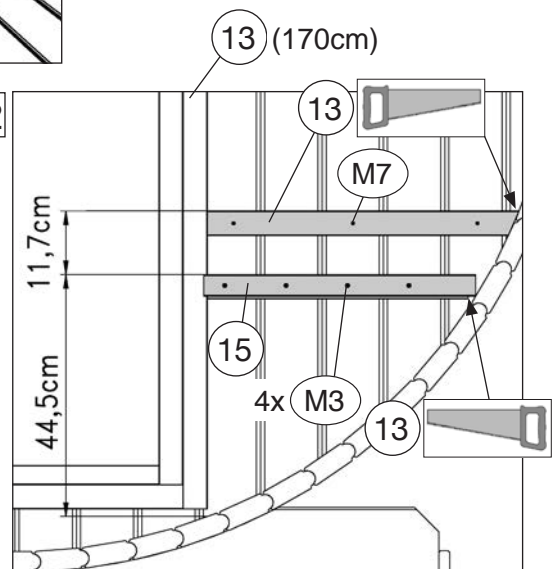
22.2



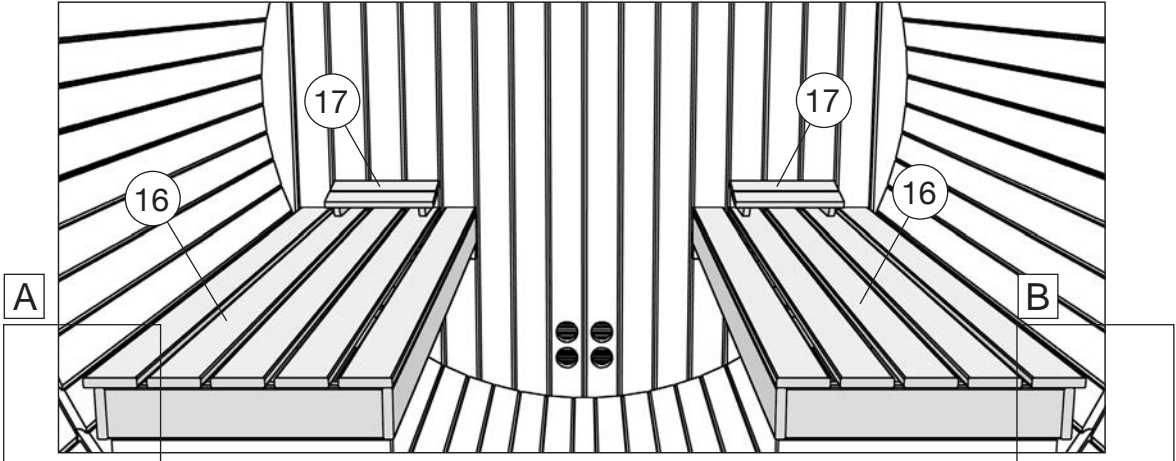
B-1



B-2

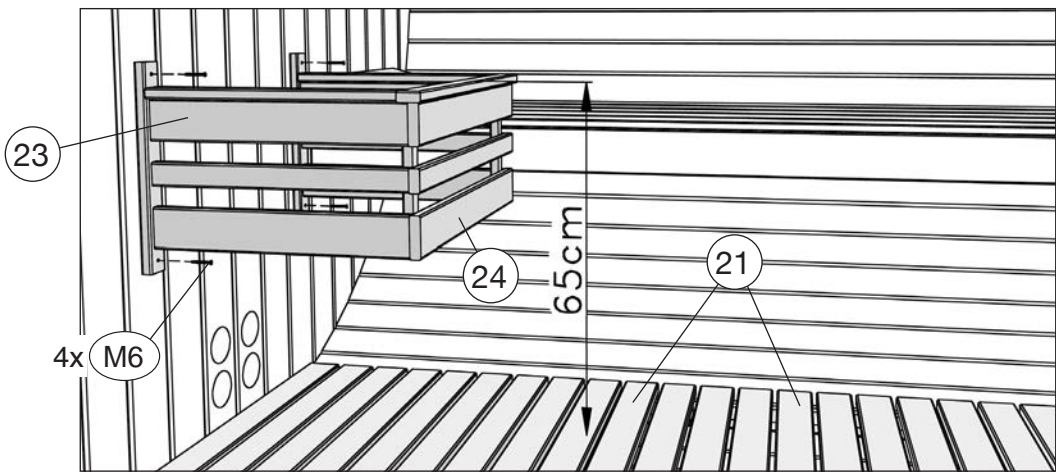
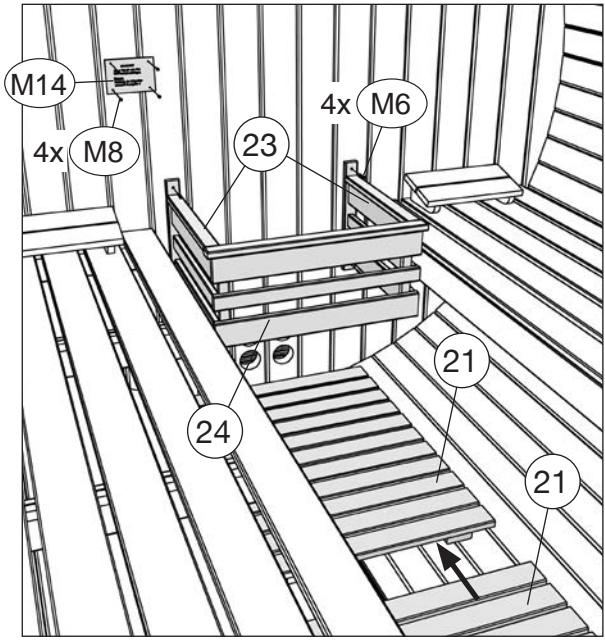
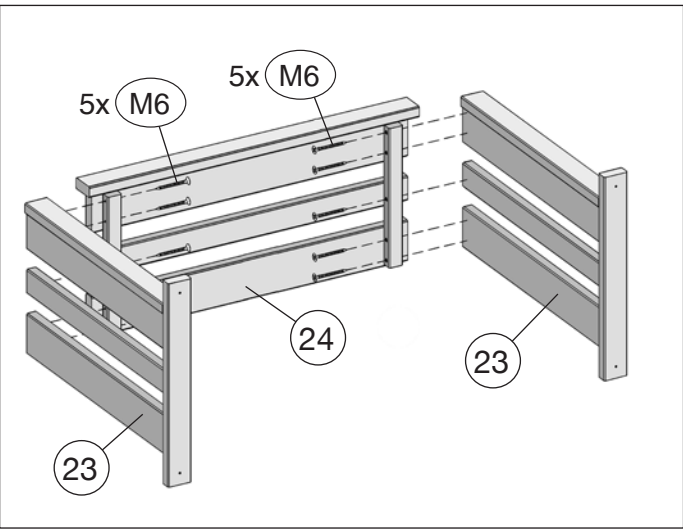


23





24

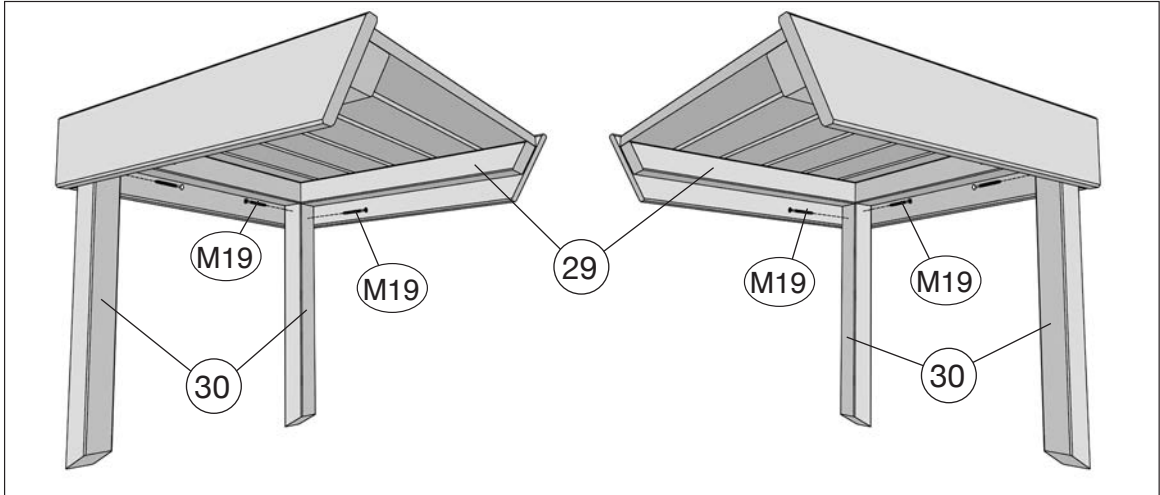
	<p>M14 4/90/130</p>	<p>M6 3,5 x 35</p>	<p>M8 2,5 x 16</p>
--	---------------------	--------------------	--------------------



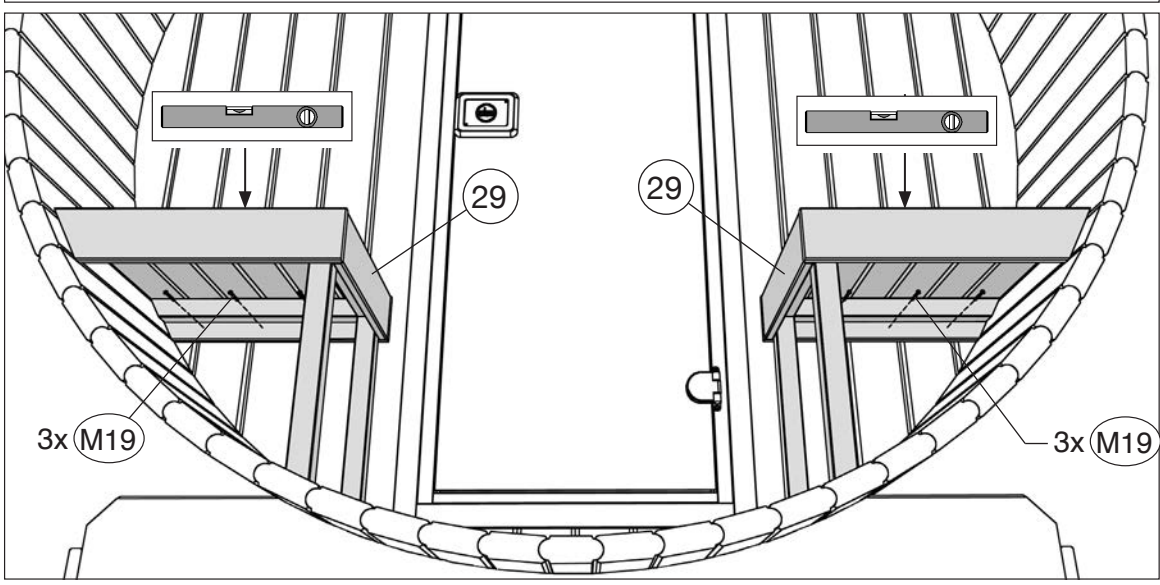
25

	M19 4,0 x 50		M6 3,5 x 35
	M4 4,0 x 60		

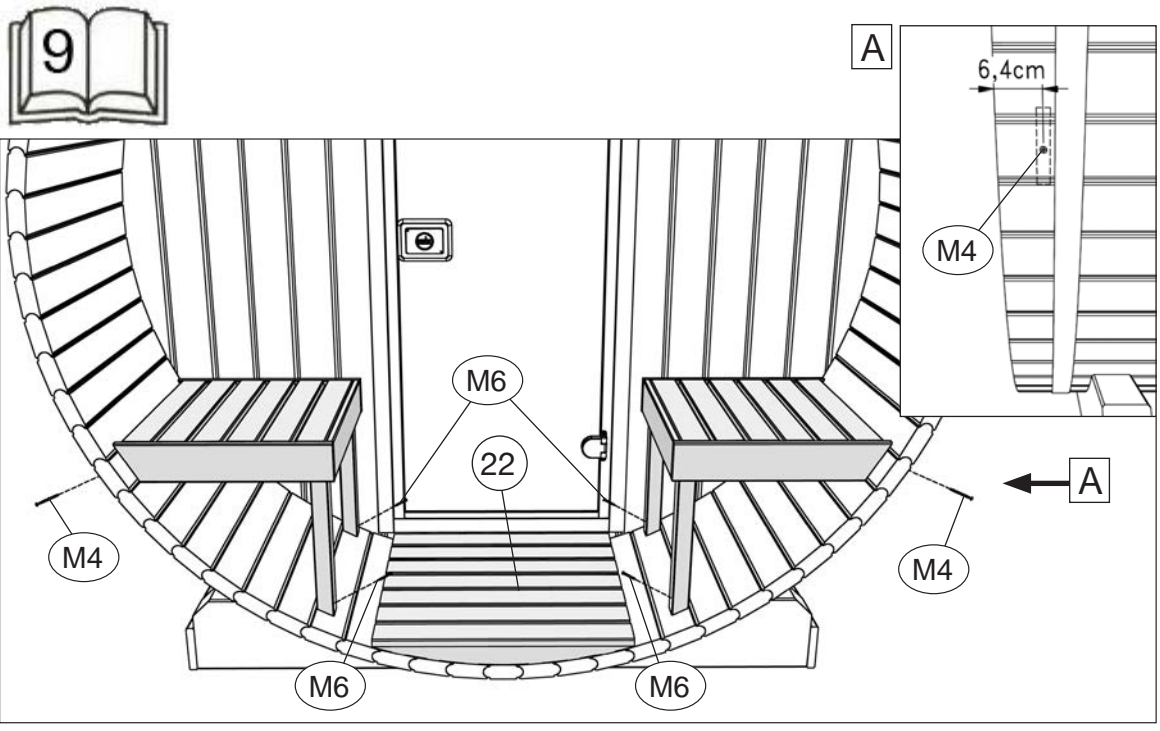
25.1



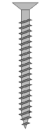
25.1

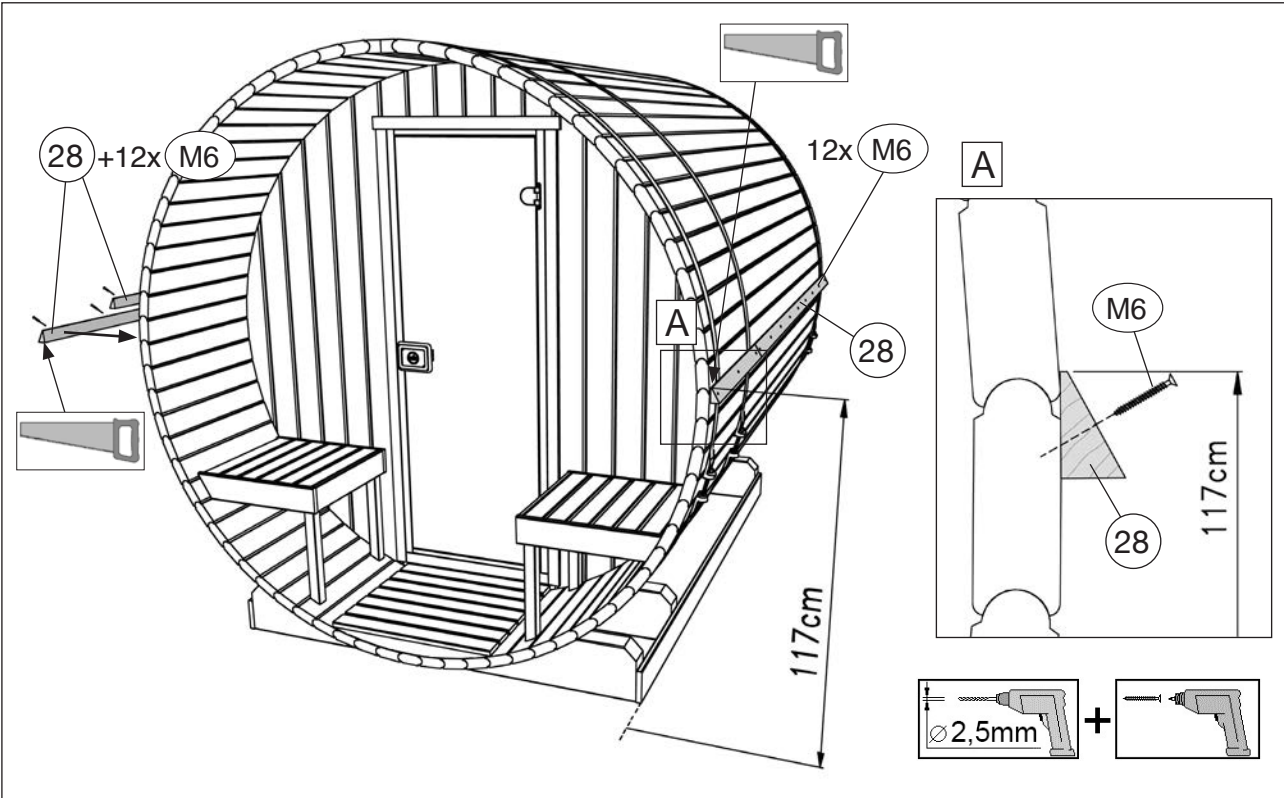


25.1

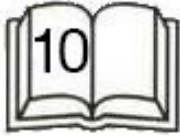



26

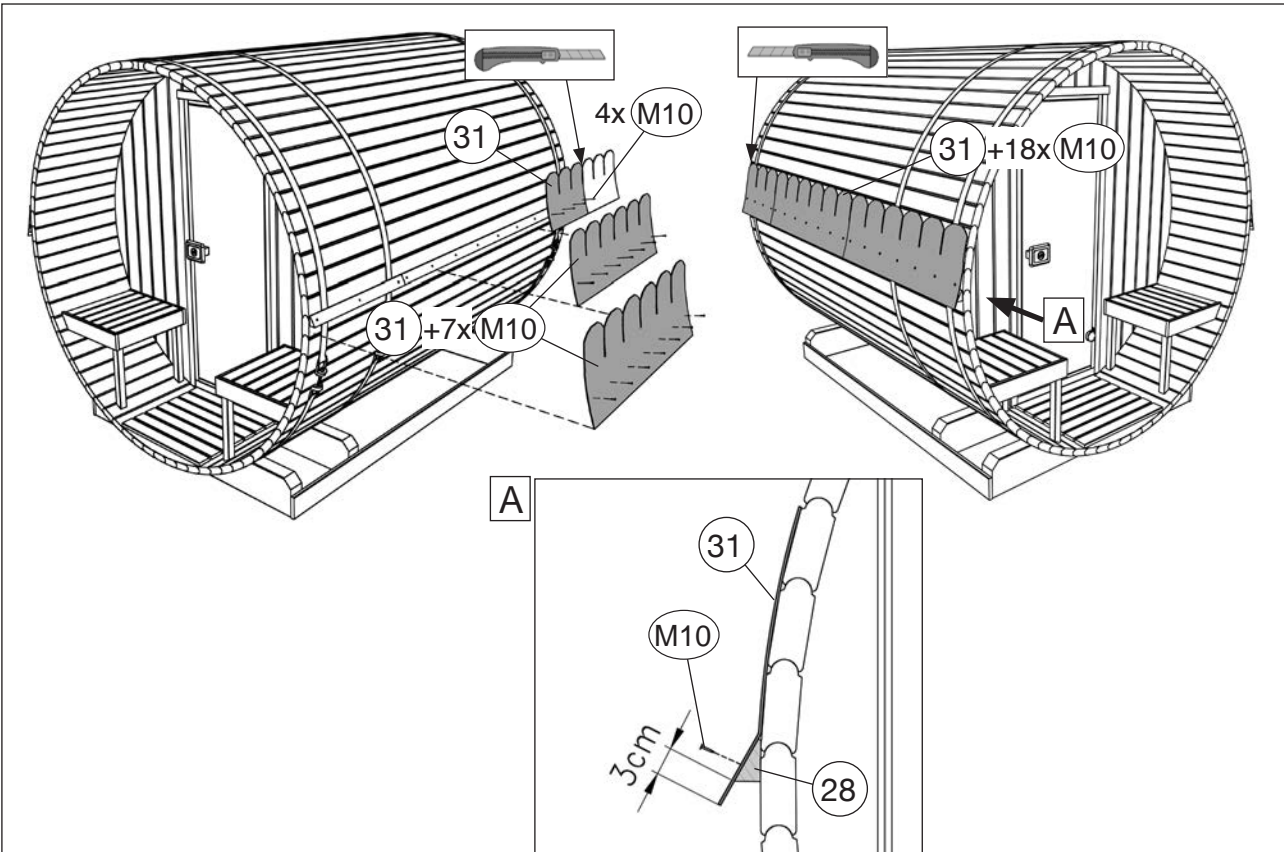
	M6 3,5 x 35
---	-------------



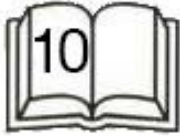
27




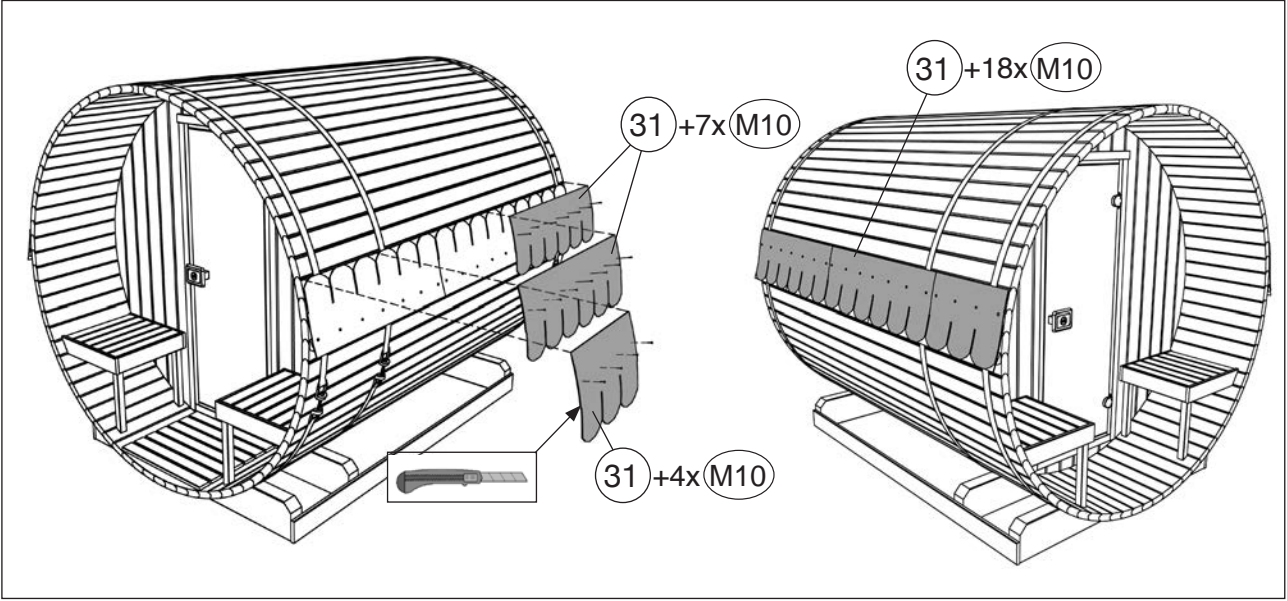
	M10 2,0 x 16
---	--------------



28




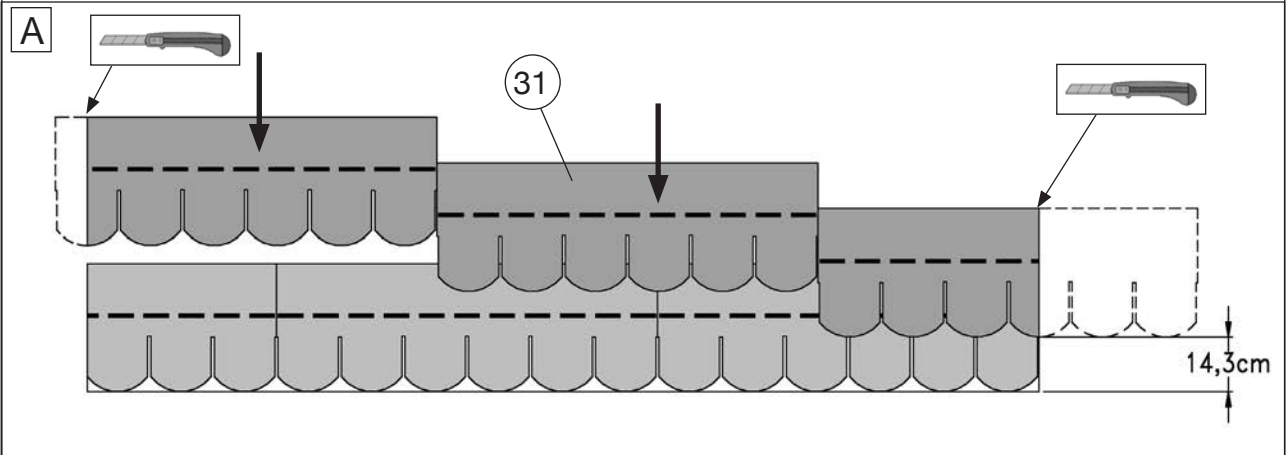
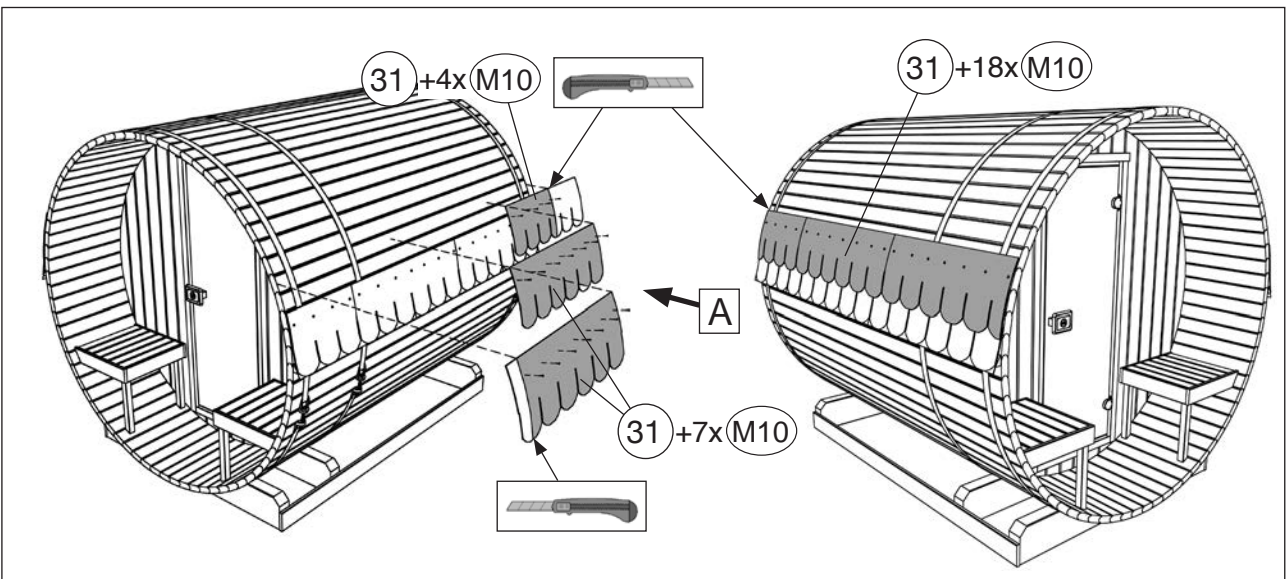
	M10 2,0 x 16



29




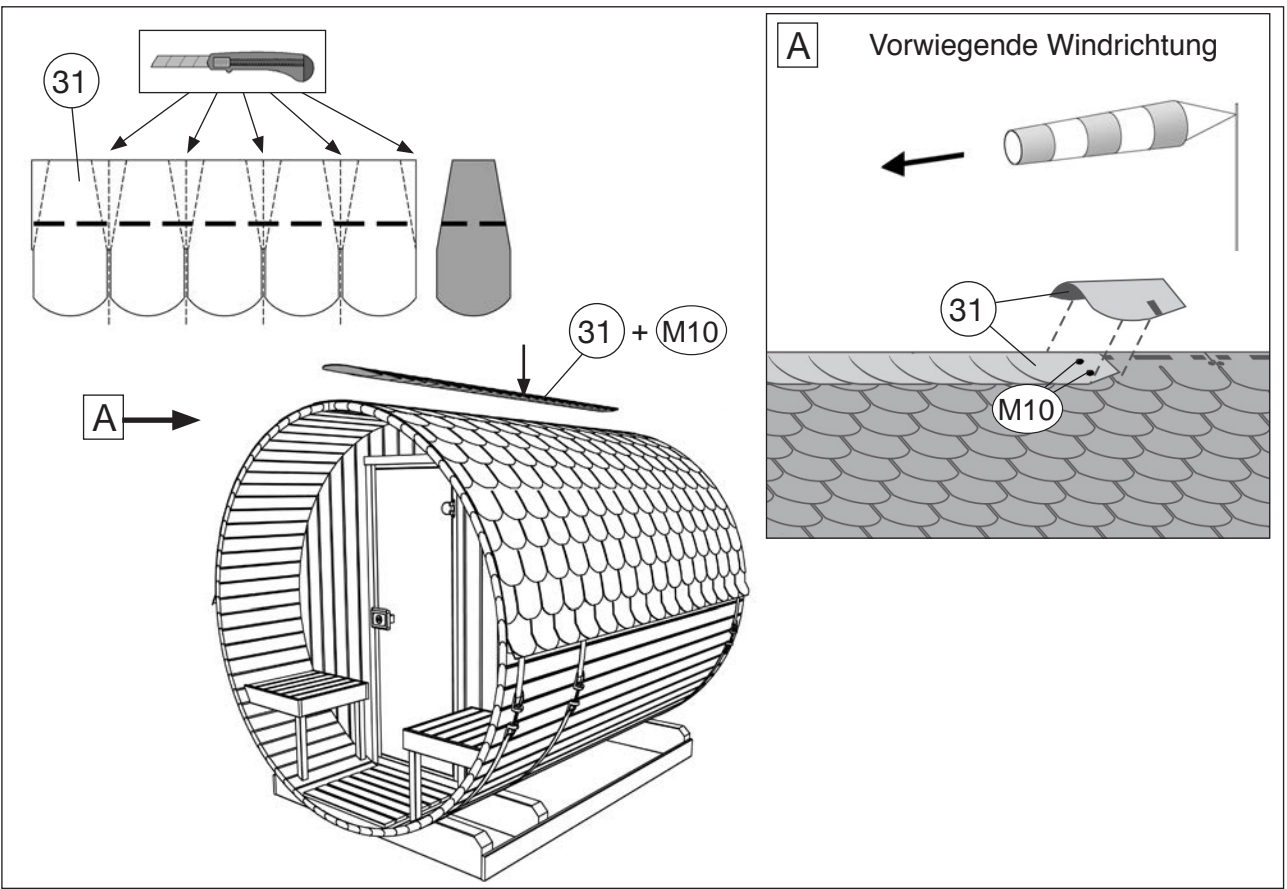
	M10 2,0 x 16



30

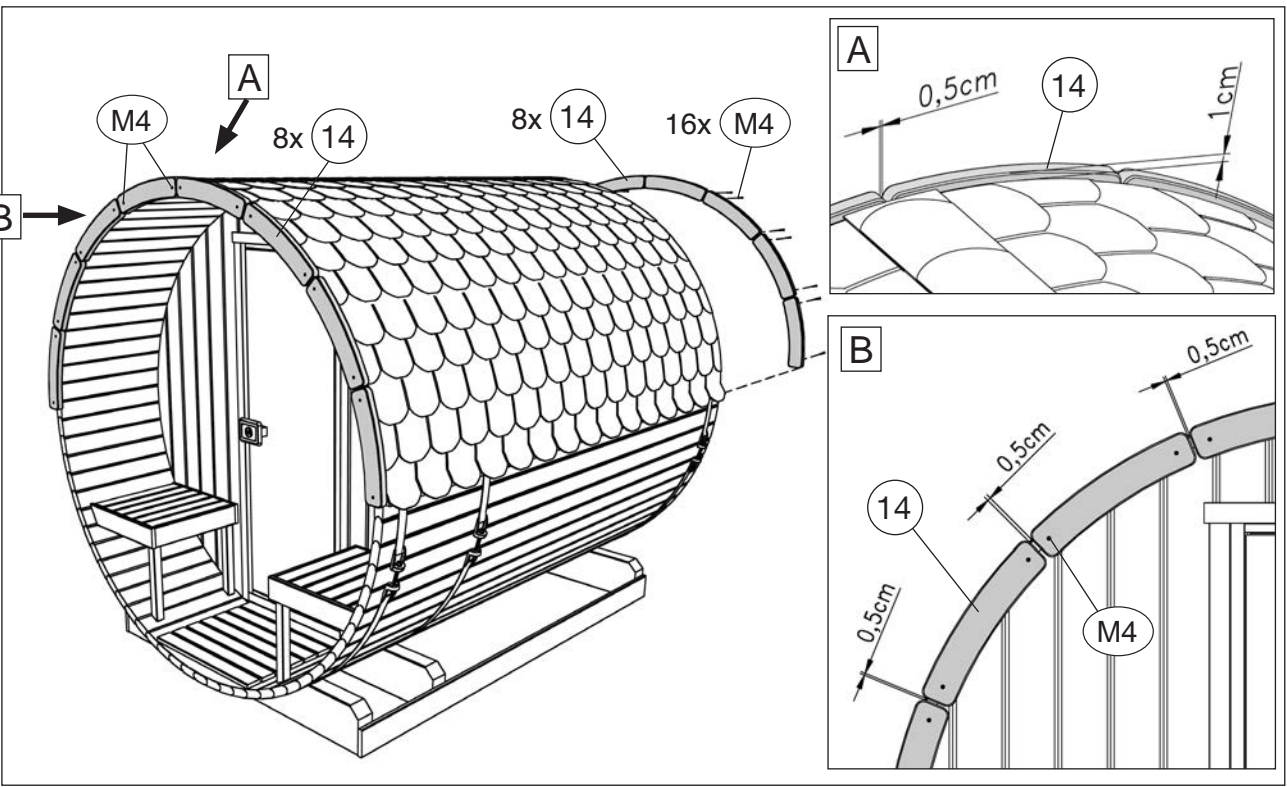


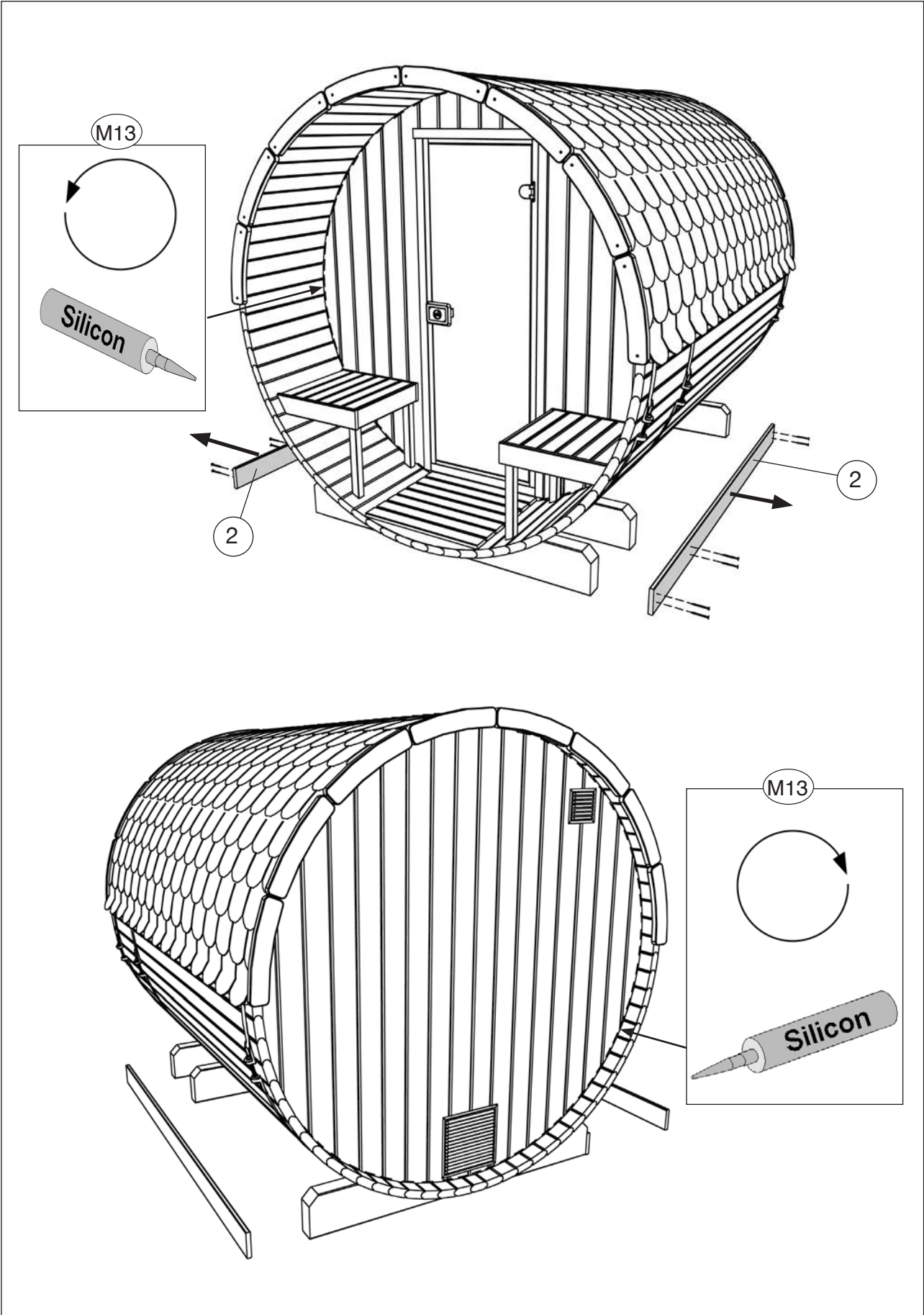
	M10	2,0 x 16



31

	M4	4,0 x 60







WEKA Holzbau GmbH

Johannesstr. 16, 17034 Neubrandenburg

Tel.: +49 (0)395 42908-0

Fax: +49 (0)395 42908-83

Mail: info@weka-holzbau.com

Web: www.weka-holzbau.com

MA Art.-Nr.: 800.0286.26.05