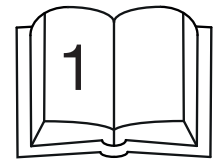




www.weka-holzbau.com



## Blockbohlenhaus



Art.-Nr.: 367.2100.10000

Art.-Nr.: 367.2100.13000

Art.-Nr.: 367.2100.15000

Art.-Nr.: 367.2100.16000

### Montage-, Bedienungs- und Wartungsanleitung



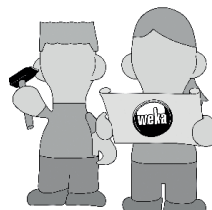
800.0286.07.51

+






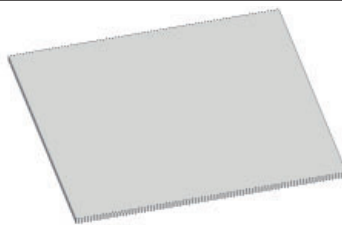



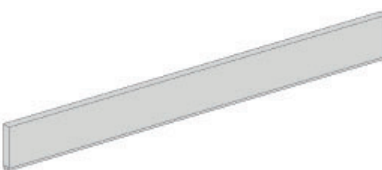
800.0286.20.02

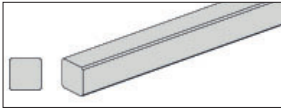


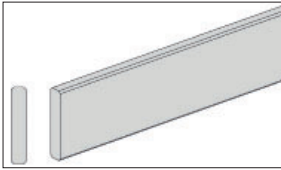
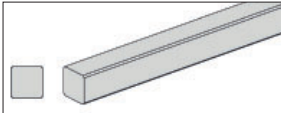
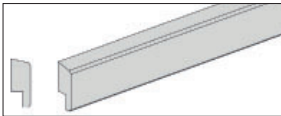
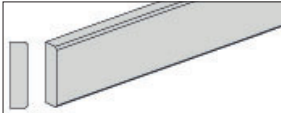
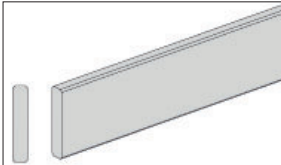
=








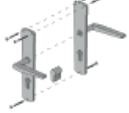





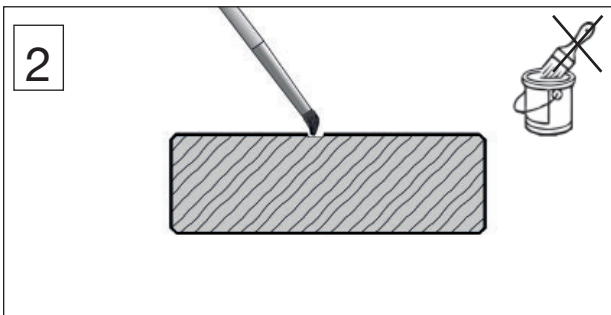
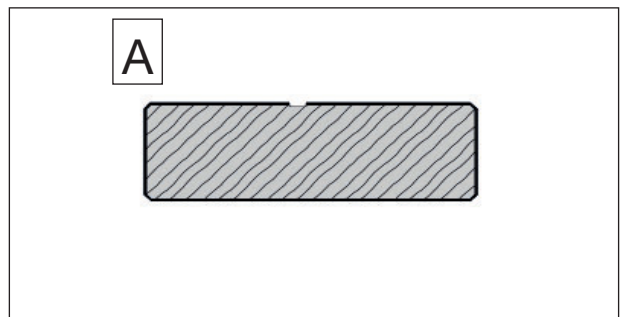
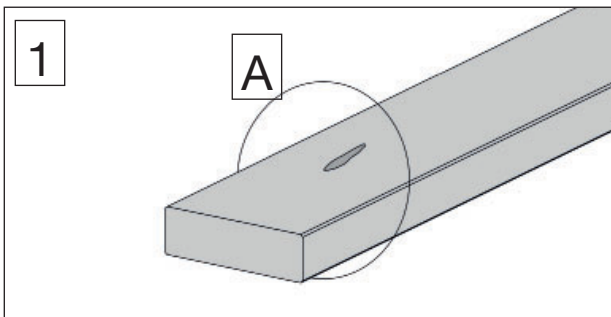
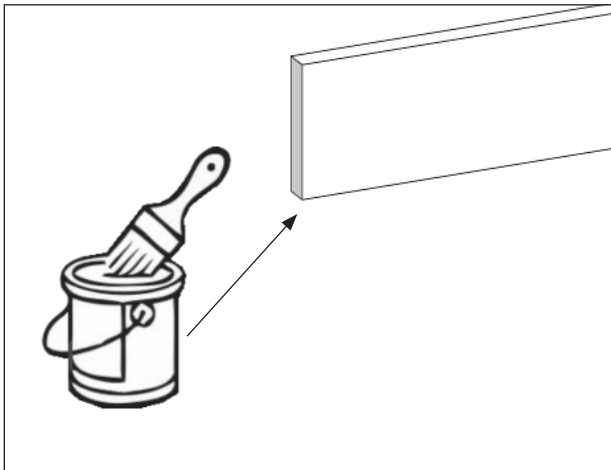
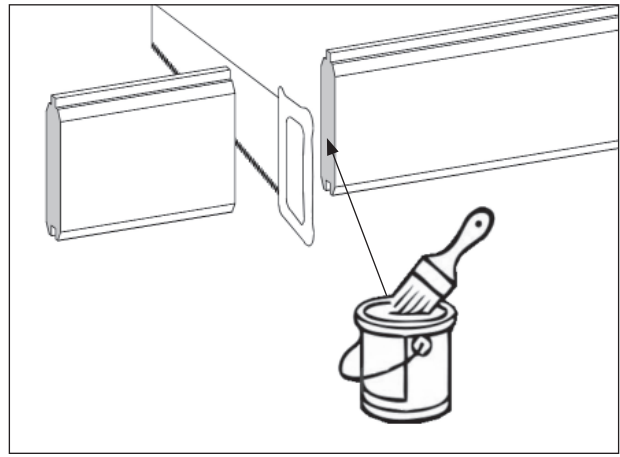
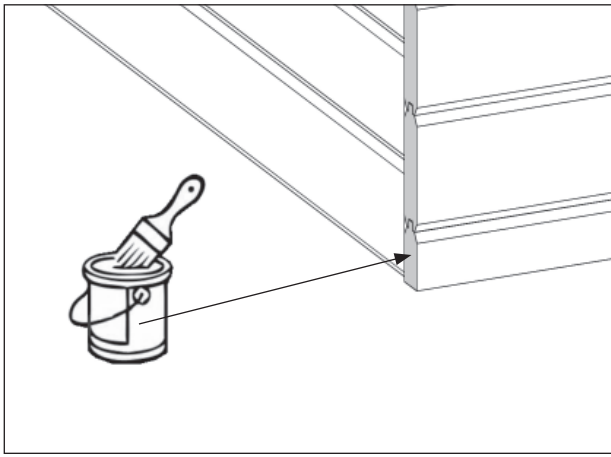
Jetzt  
scannen  
und noch  
mehr entdecken!



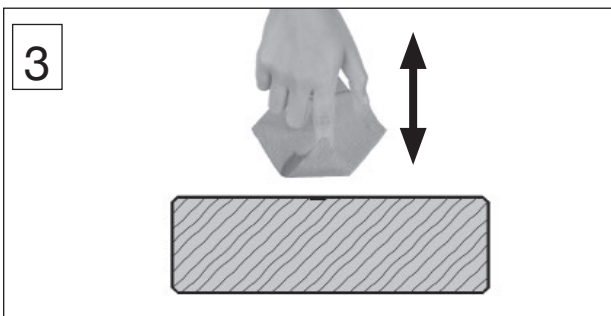
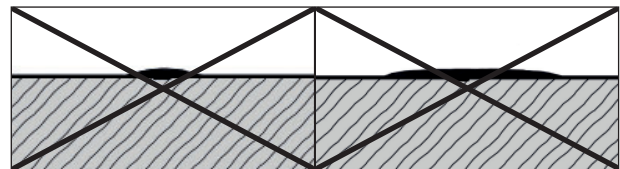
Pos	Bild	Abmessung ( mm )	Anzahl ( Stück)
			367.2100.1x000
①	B100.12.6230 B100.12.6270 	62/965/1810	1
②	R002.0640.1015 	50/70/1015	2
③	R002.0640.0770 	50/70/770	3
④	G367.01.0037 	19/835/895	1
⑤	B367.01.0014 B367.208.0014 B367.211.0014 B367.212.0014 	1816/942/61	3
⑥	G367.01.0035 G367.208.0035 G367.211.0035 G367.212.0035 	21/113/942	1
⑦	G367.01.0035 G367.208.0034 G367.211.0034 G367.212.0034 	21/113/942	1
⑧	G367.01.0036 G367.208.0036 G367.211.0036 G367.212.0036 	21/103/978	1

Pos	Bild	Abmessung ( mm )	Anzahl ( Stück)
			224.2421.1x400
9	R002.0225.0222 	40/40/222	1
10	G367.01.0038 	40/40/820	2
11	B367.01.0015 	23/1010/1065	1
12	R002.0540.1200 R010.0540.1200 	18,5/96/1200	3
13	R002.0530.2300 R002.0530.1825 	40/40/900	1
14	R002.0882.0990 R010.0882.0990 	18,5/45/990	1
15	R002.0425.1950 R010.0425.1950 	18,5/70/1950	6
16	R002.0540.1850 R010.0540.1850 	18,5/96/1850	2

M367.008 367.2100.1x000		Abmessung ( mm )	Anzahl ( Stück)
Pos	Bild		367.2100.1x000
M1	K001.1050.0004 	5,0 x 100	10
M2	K001.8050.0004 	5,0 x 80	30
M3	K001.6040.0004 	4,0 x 60	45
M4	K001.5040.0004 	4,0 x 50	10
M5	K001.4040.0004 	4,0 x 40	25
M6	K001.3035.0004 	3,5 x 30	100
M7	K031.3030.0001 	30 x 30 x 30	2
<b>M100.034</b>			
M8	K045.1270.0001 		1
M9	K036.3135.0001 	0/0/65	1
M10	K001.4040.0001 	4,0 x 40	26
M11	K010.3016.0001 	1,6 x 30	4

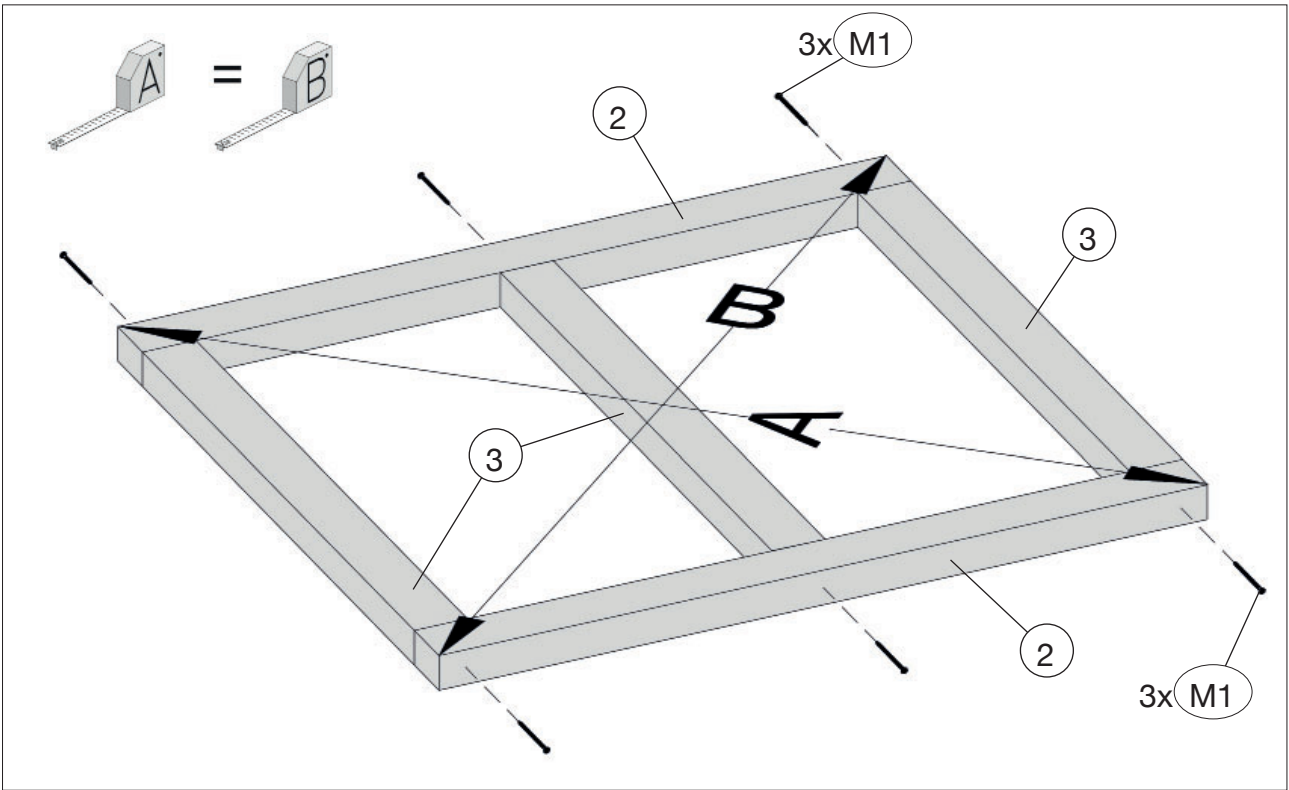


Farbe dünn auftragen und nur auf der Schadstelle.

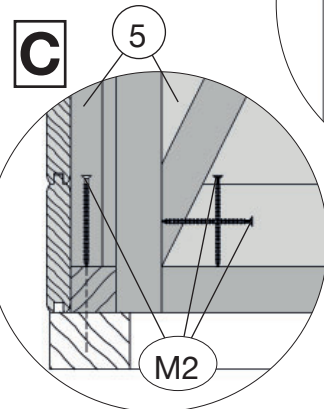
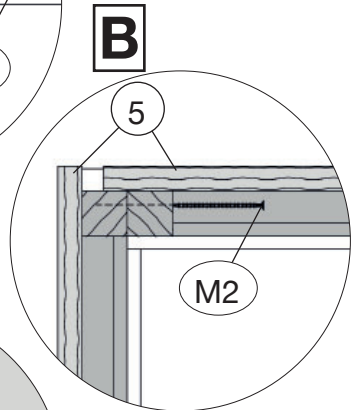
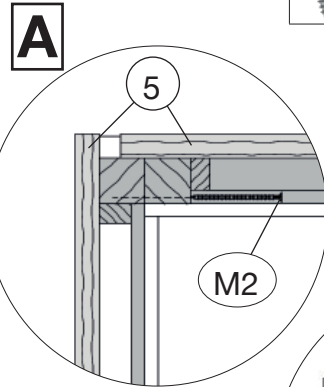
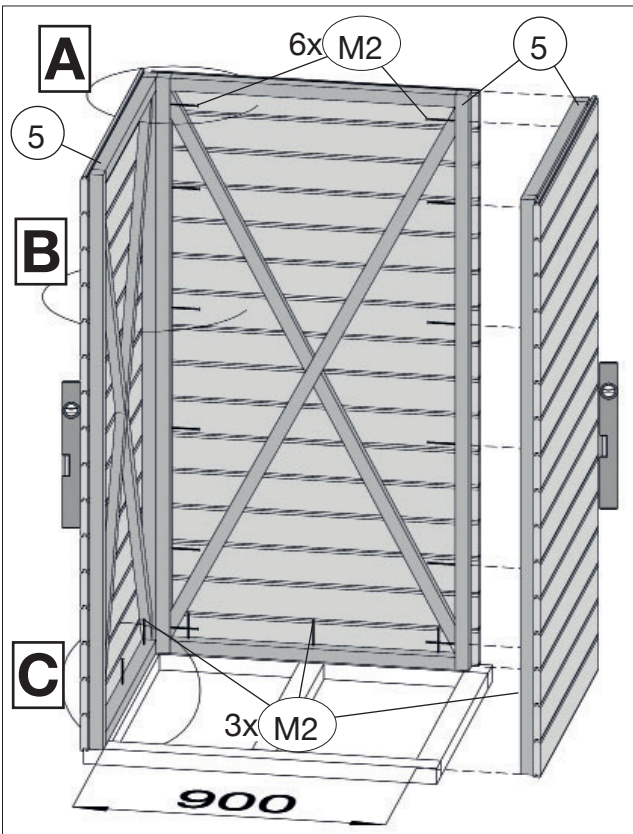
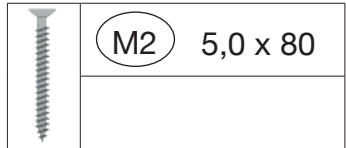
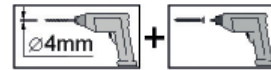


Farbe tupfen  
Vorgang wiederholen

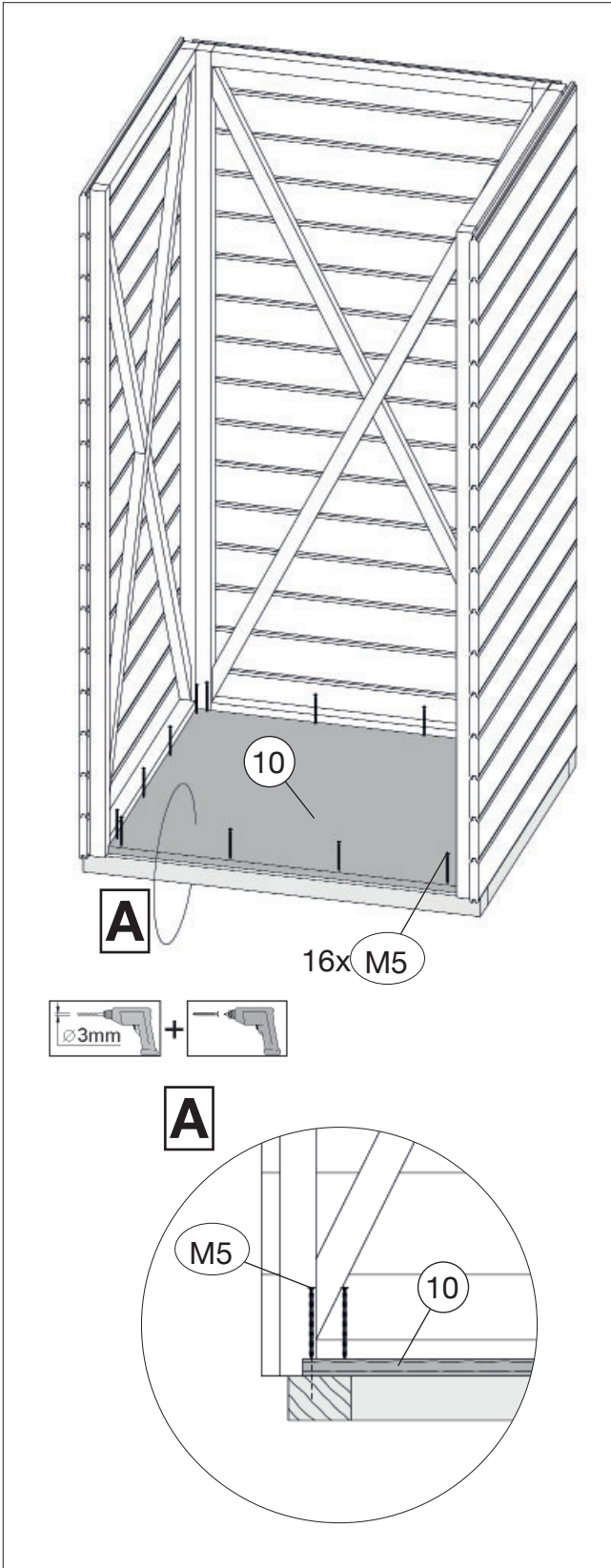
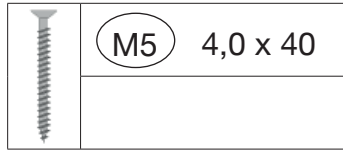
1



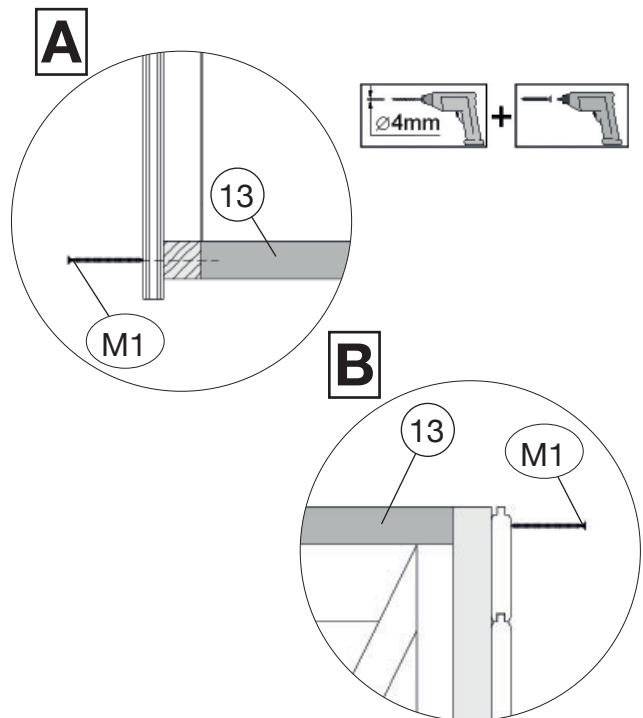
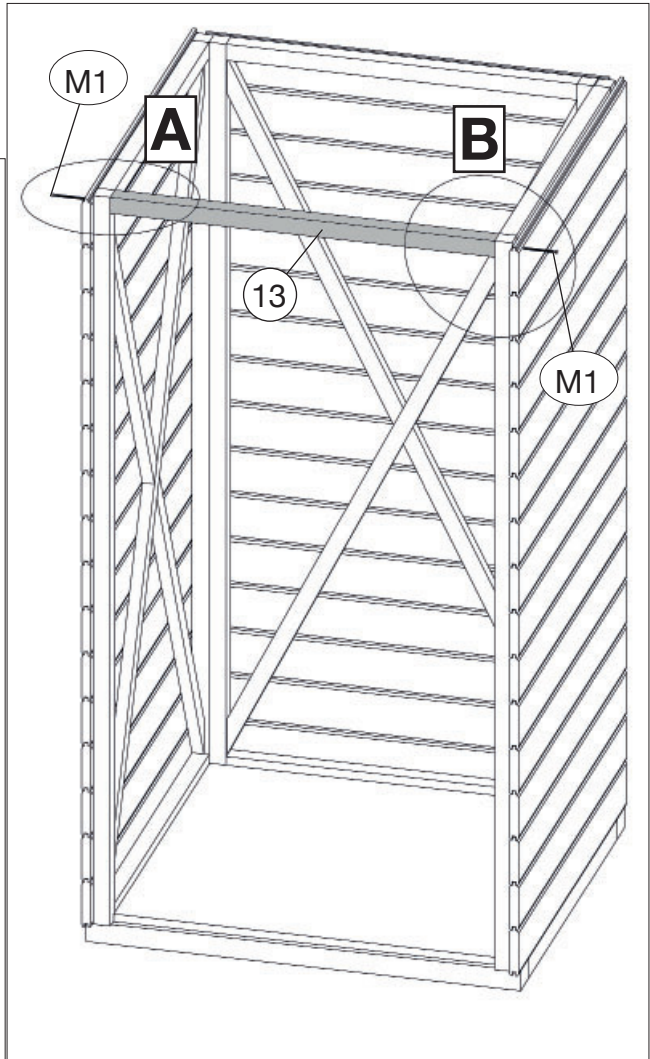
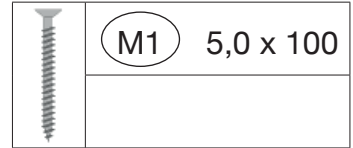
2



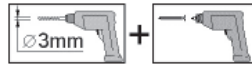
**3**



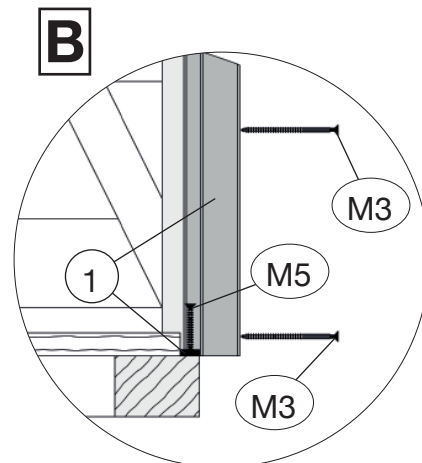
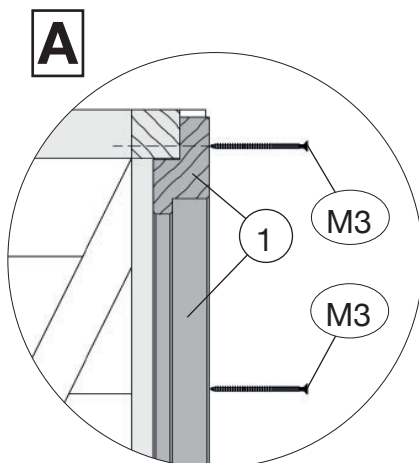
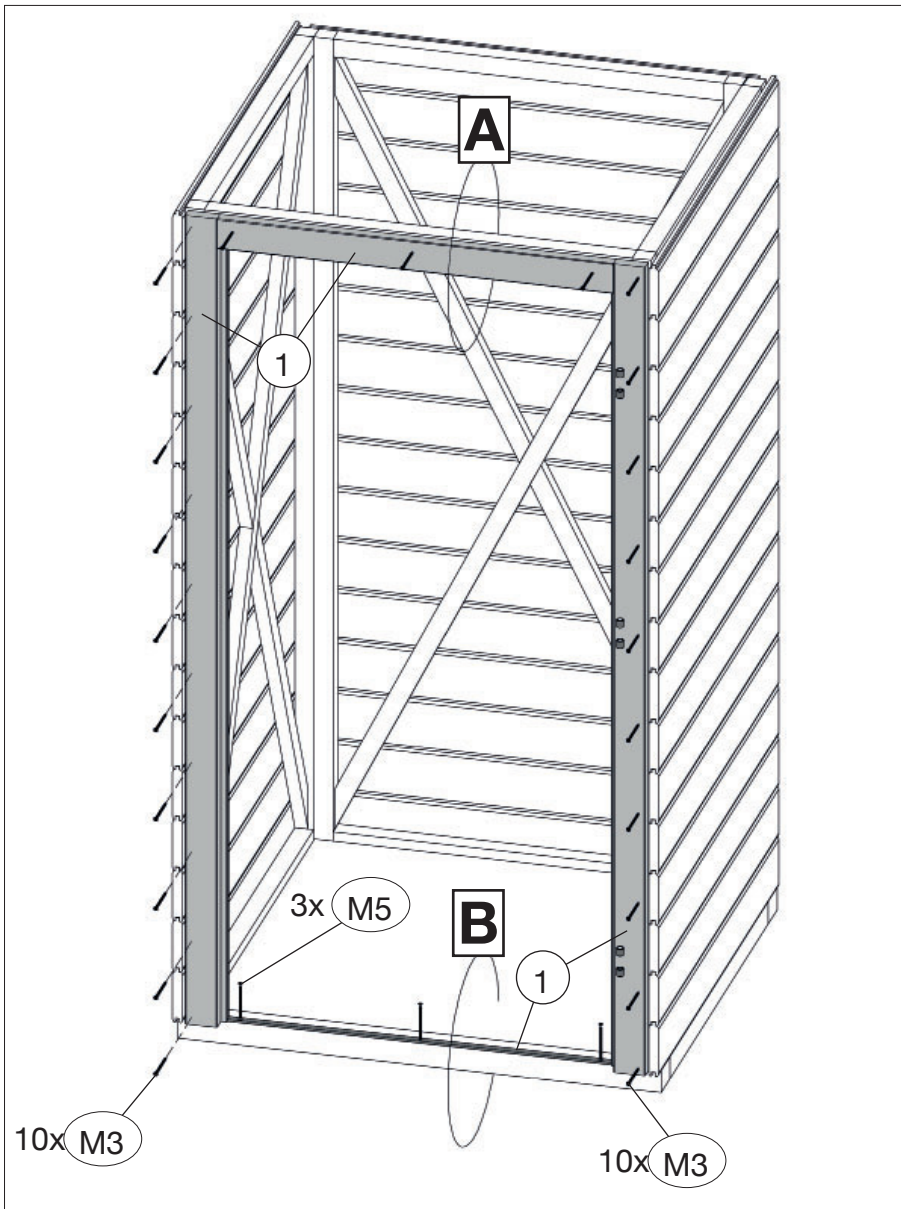
**4**



5

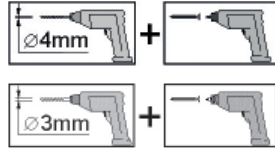


	M3	4,0 x 60
	M5	4,0 x 40

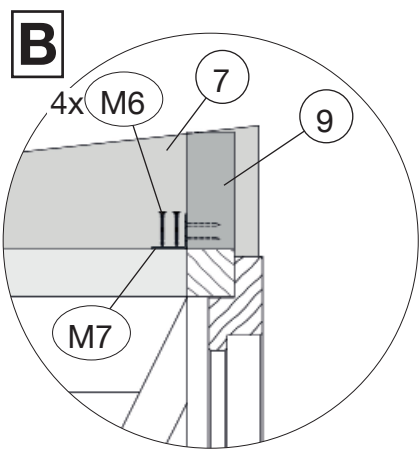
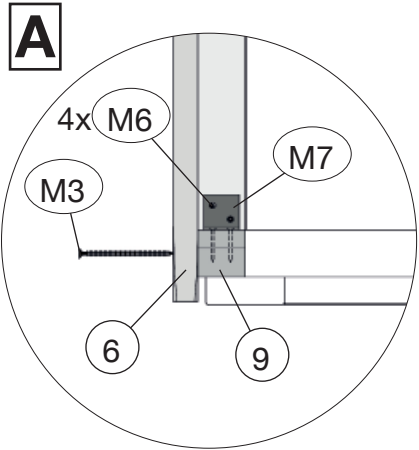
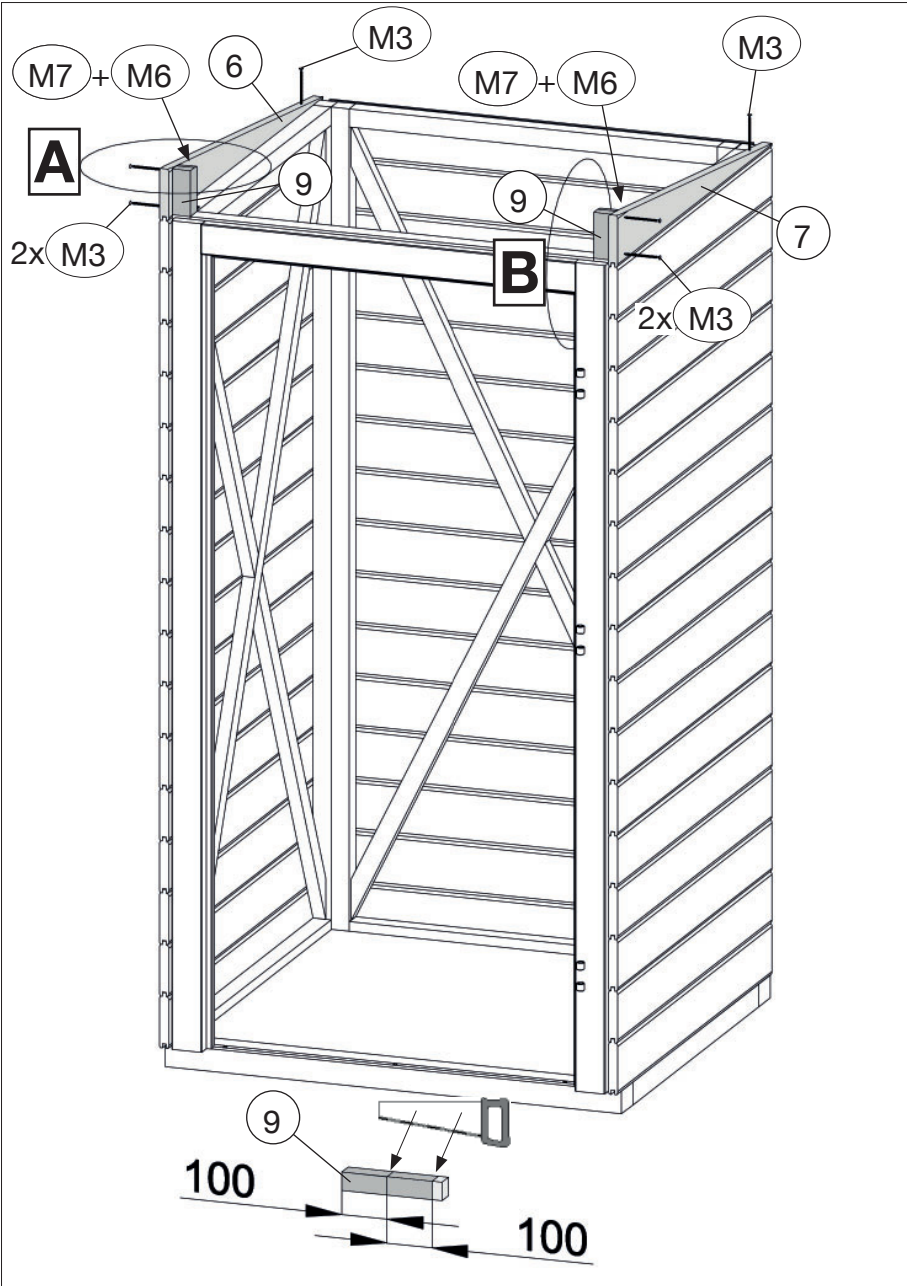




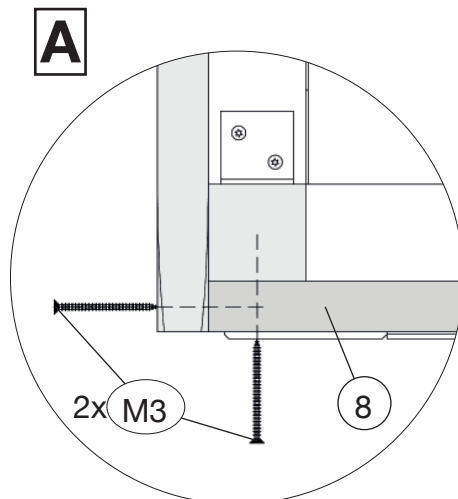
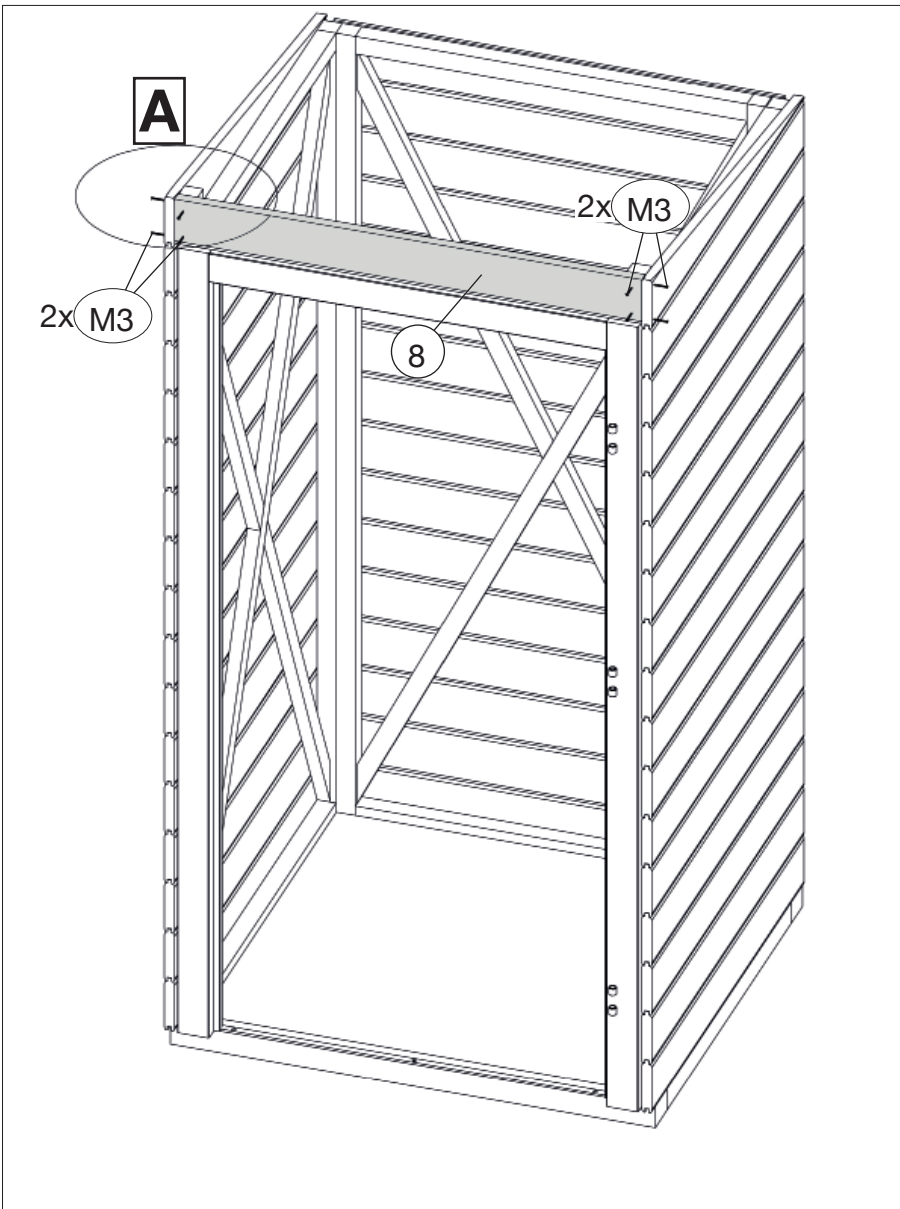
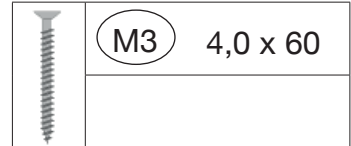
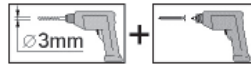
# 6



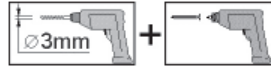
	M2	5,0 x 80
	M3	4,0 x 60
	M6	3,5 x 30
	M7	30/30/30



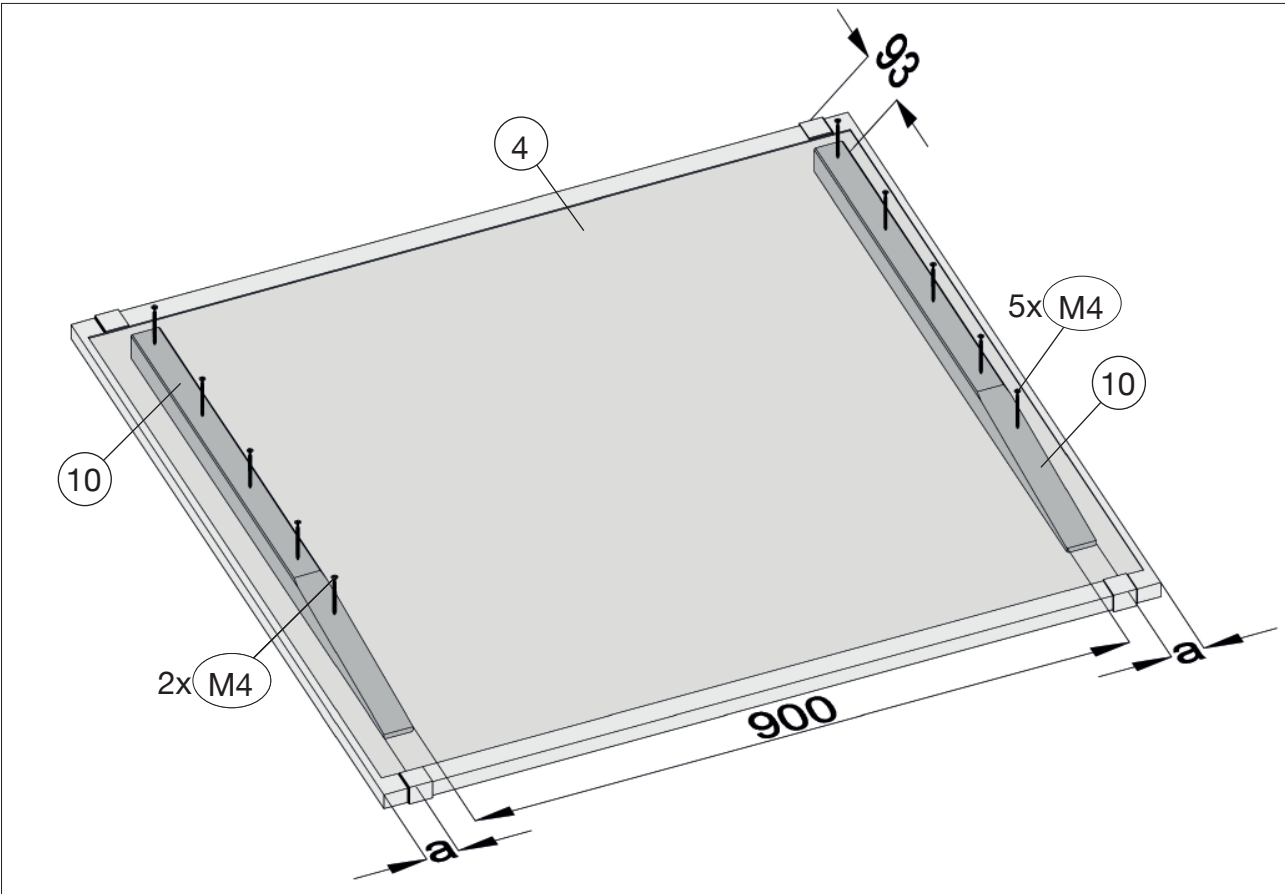
7



8





	M4	4,0 x 50
---	----	----------

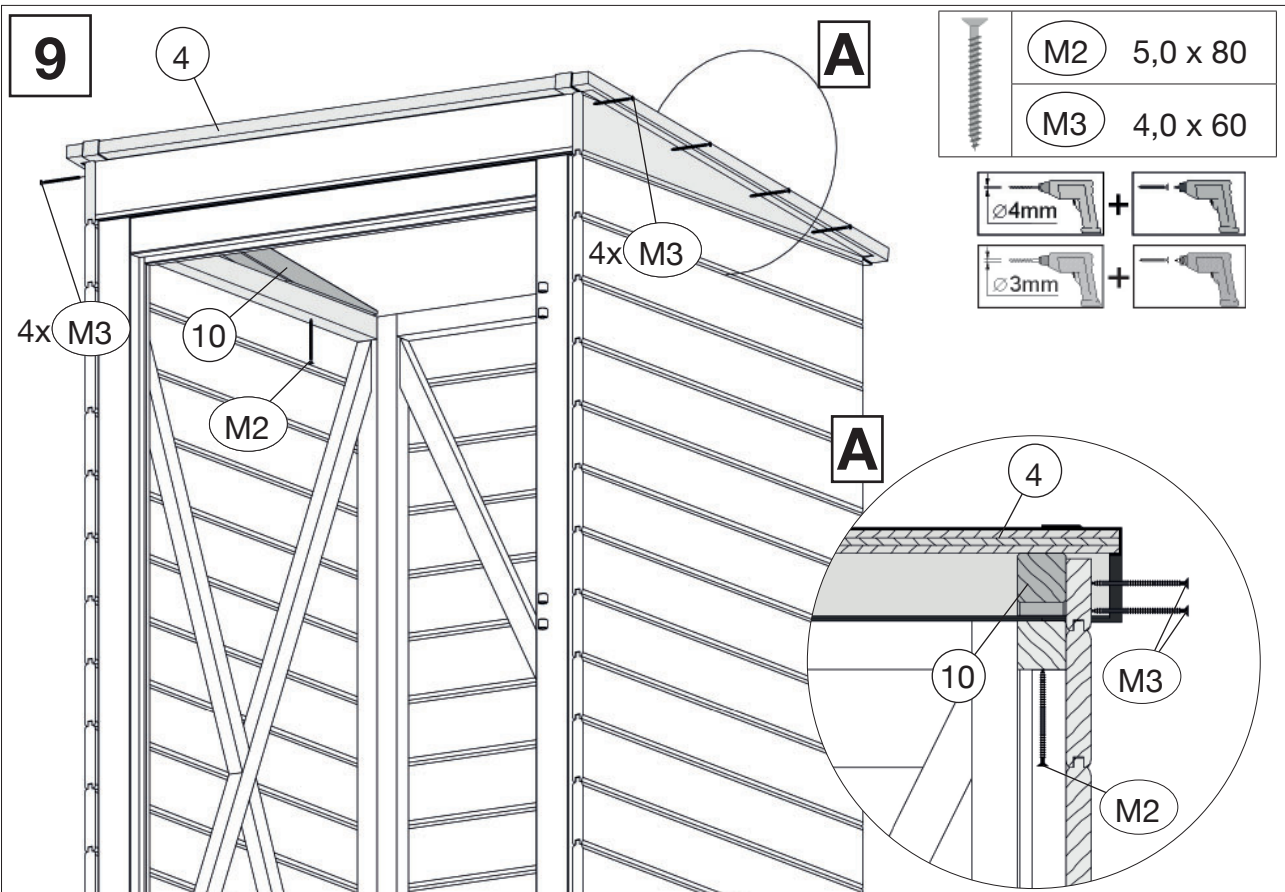
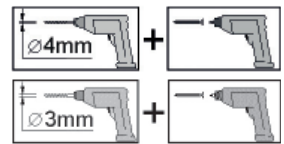


9

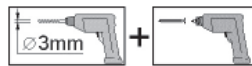
4


A

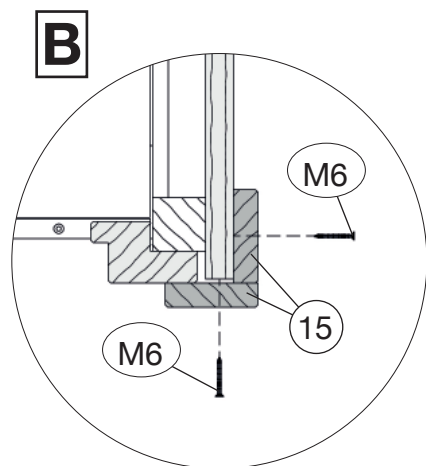
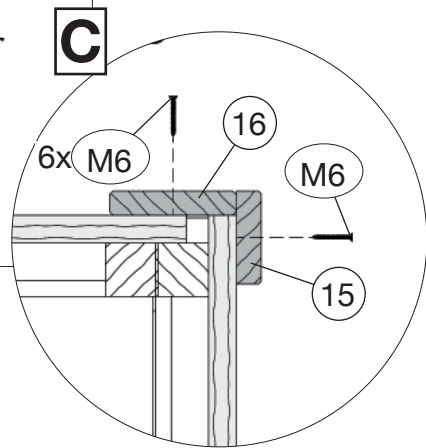
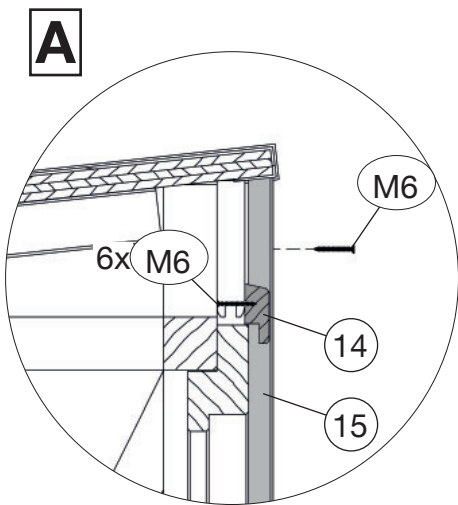
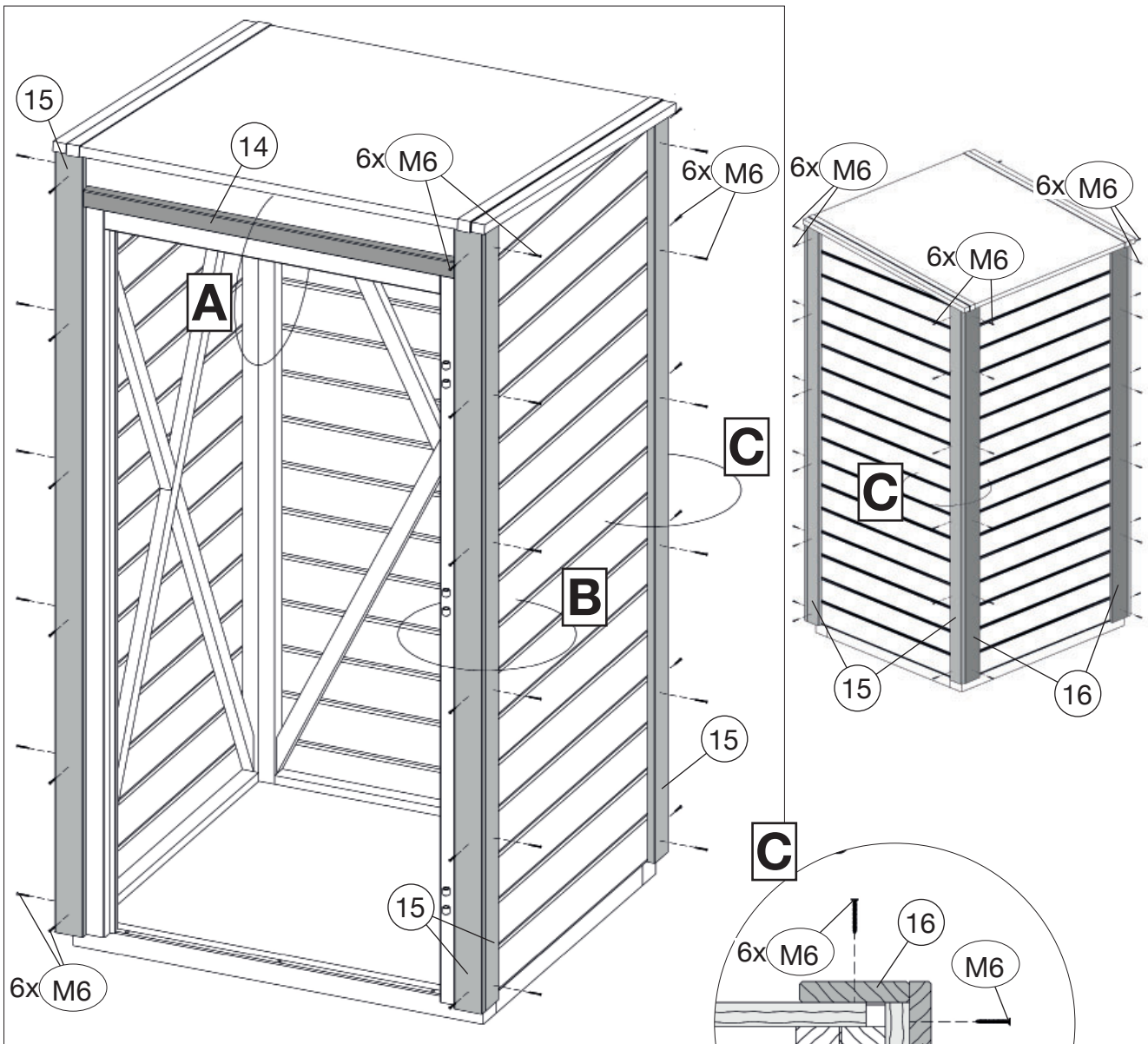
	M2	5,0 x 80
	M3	4,0 x 60



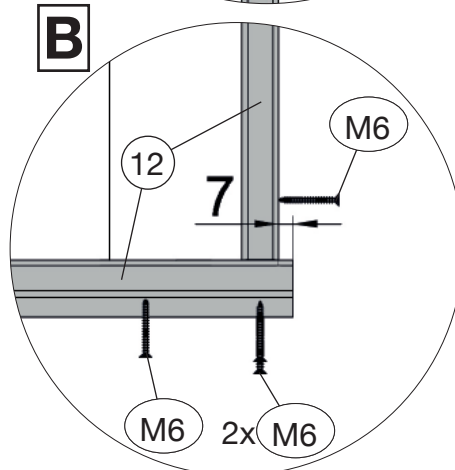
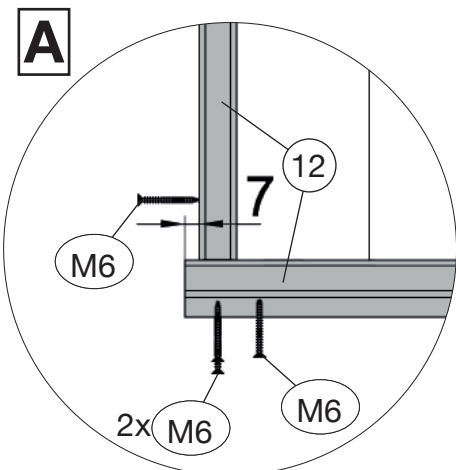
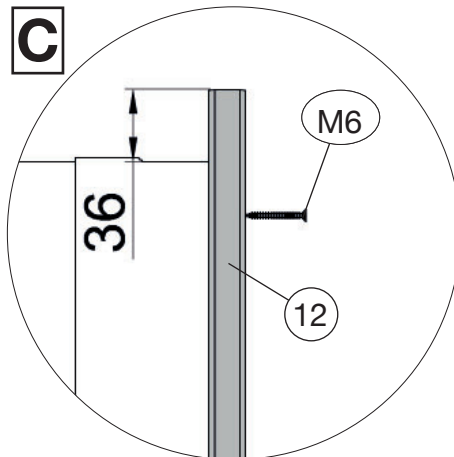
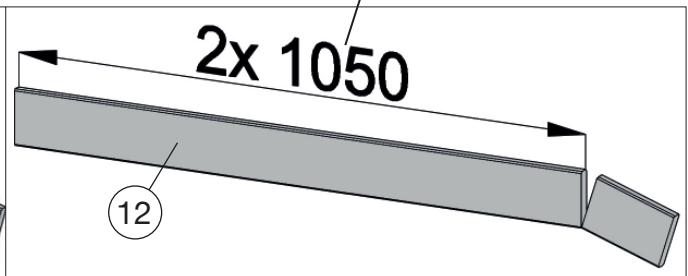
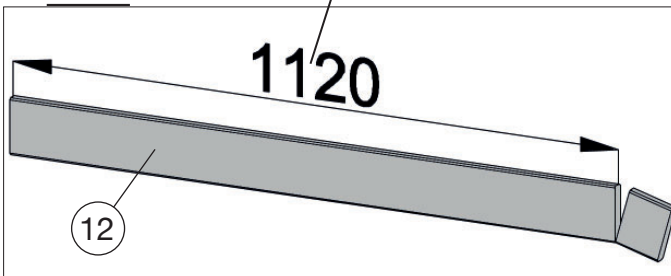
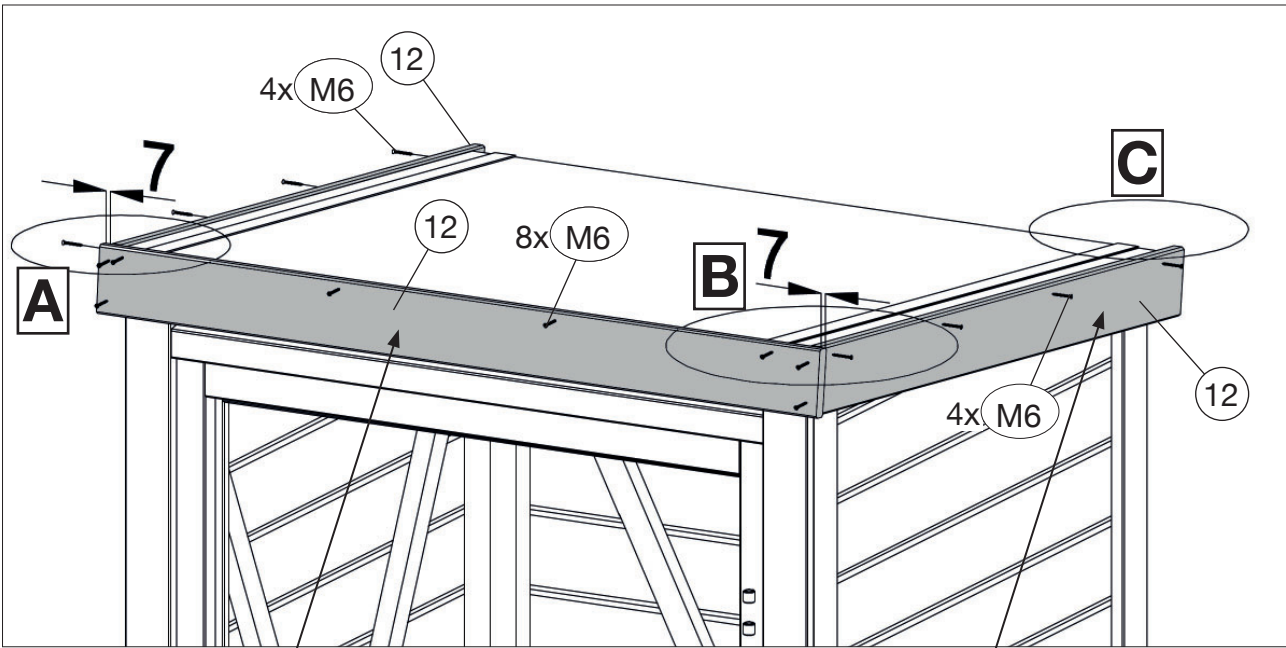
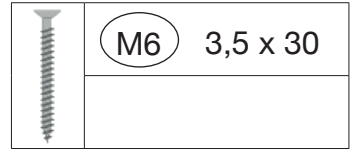
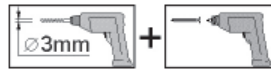
10



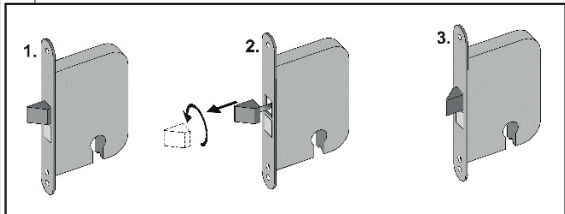
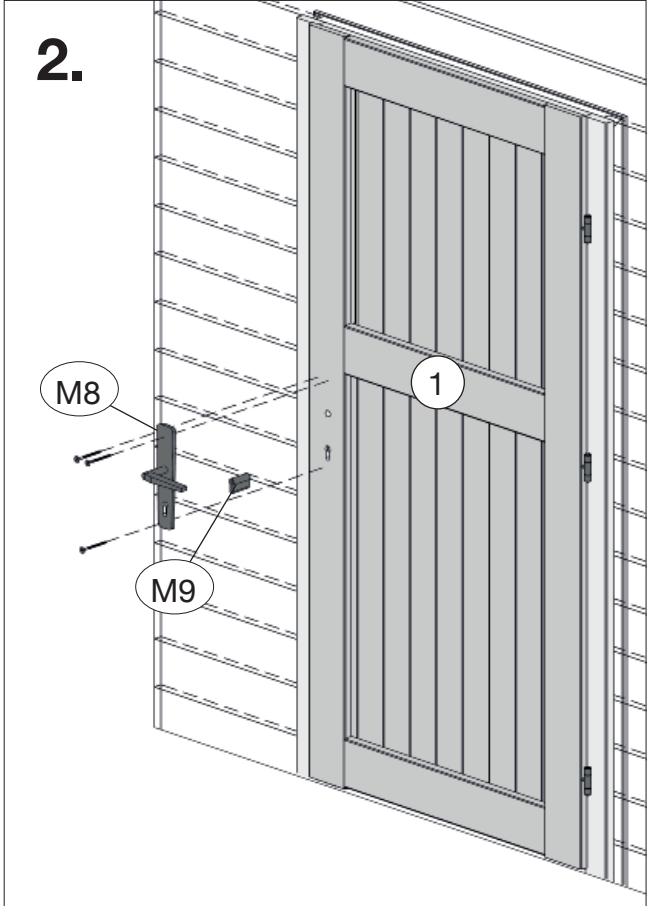
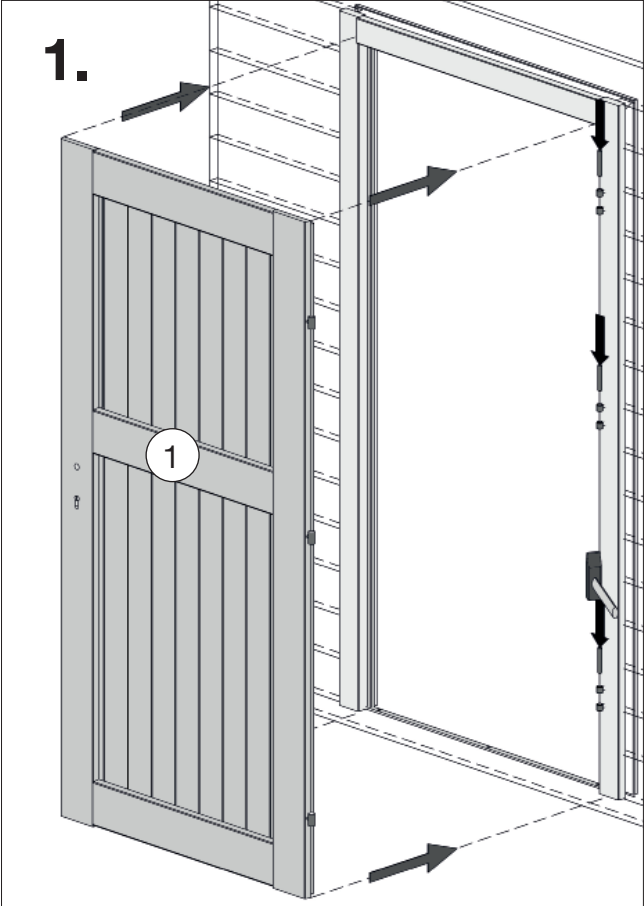
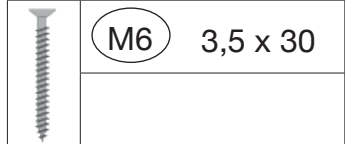
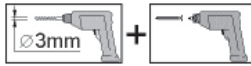
	M6 3,5 x 30
--	-------------



11



12

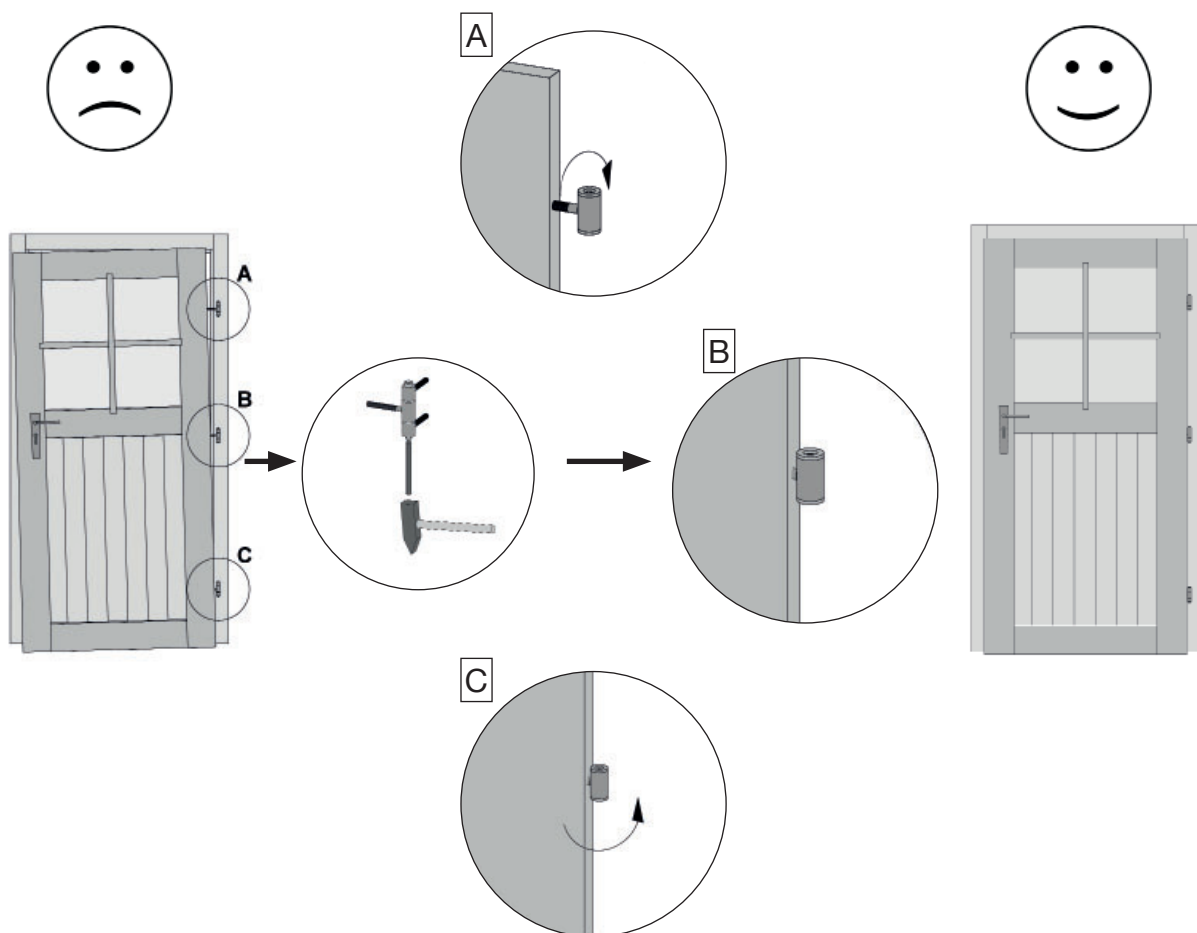


## Nachstellen/Justieren der Türflügel

Trotz fachgerechter Montage der Tür lässt es sich nicht umgehen, das Sie, besonders in der Anfangszeit und bei extremer

Witterungsfolge die Gängigkeit der Türflügel regelmäßig prüfen und nachstellen.

Durch Herein- und Herausschrauben der Scharnierbänder ist ein Nachjustieren der Türflügel möglich. Holz ist ein Naturprodukt, daher ist leichter Verzug bei Massivholz-Türblättern leider nie ganz auszuschließen.



# Kennen Sie schon die WEKA- Wellnesswelt?



Jetzt  
scannen  
und unsere  
**Saunen &  
Infrarotkabinen**  
entdecken!



[www.weka-holzbau.com](http://www.weka-holzbau.com)



**WEKA Holzbau GmbH**  
Johannesstr. 16, 17034 Neubrandenburg  
Tel.: +49 (0)395 42908-0  
Fax: +49 (0)395 42908-83  
Mail: [info@weka-holzbau.com](mailto:info@weka-holzbau.com)  
Web: [www.weka-holzbau.com](http://www.weka-holzbau.com)  
MA Art.-Nr.: 800.0286.07.51

Technische Änderungen vorbehalten!