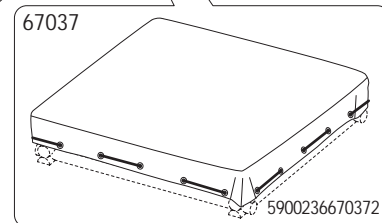
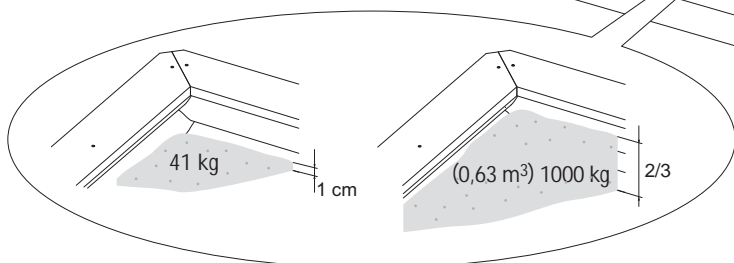
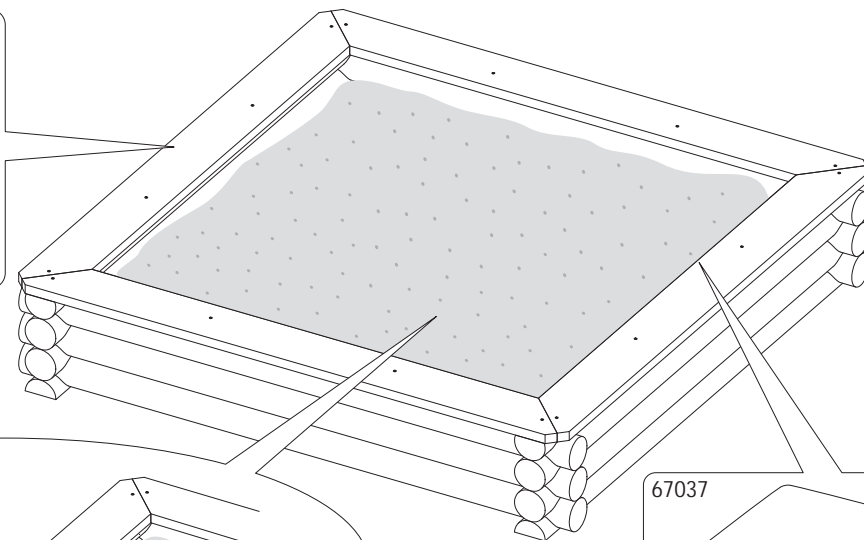
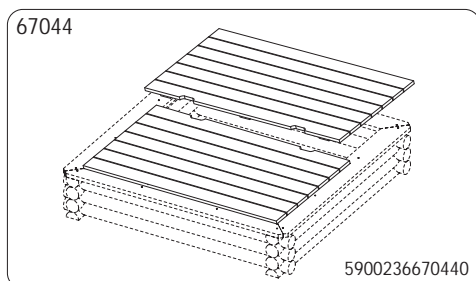


180 x 180 x 37 cm

Art.-Nr. 67055



Delta Gartenholz Polska Sp. z o.o.  
Zdroje 93  
PL - 89-505 Małe Gacno  
Poland  
Tel.: +48 52 - 33618-00  
Fax: +48 52 - 33618-13



info@delta-gartenholz.com  
www.delta-gartenholz.com

Delta Gartenholz GmbH & Co. KG  
Werner-Bock-Str. 36  
D-33602 Bielefeld  
Germany  
Tel.: +49 (0)521 - 988188-0  
Fax: +49 (0)521 - 988188-13

**D ACHTUNG!** Nur für den Hausgebrauch!

Ausschließlich für die Verwendung im Freien. Benutzung unter Aufsicht von Erwachsenen.

Allgemeine Informationen zu Holzmerkmalen finden Sie auf [www.delta-gartenholz.com](http://www.delta-gartenholz.com)

Vor dem Aufbau ist der Bausatz auf Vollständigkeit und Richtigkeit zu kontrollieren. Bei einer Zwischenlagerung vor dem Aufbau darf das Holz nicht luftdicht verpackt oder in einem geschlossenen Raum ohne ausreichende Belüftung gelagert werden, da es durch natürliche Holzfeuchte schnell zu Schimmelfeul oder Stockflecken kommen kann.

Um das Vergrauen und die Rissbildung des Holzes zu minimieren empfehlen wir, das Holz mit einem Schutzanstrich (openpore Lasure) zu versehen. Alle Maße sind ca.-Maße. Technische Änderungen vorbehalten. Grundsätzlich wird jede akzeptierte Reklamation nur mit der Zusendung von neuen Teilen erledigt und nicht finanziell abgegolten. Fehlerhafte Teile, die bereits verbaut oder gestrichen wurden, sind vom Austausch ausgeschlossen. Es besteht kein Anspruch auf die Erstattung von weitergehenden Folgekosten wie z.B. Montage- oder Materialkosten (Farben usw.).

Durch den Trocknungs- bzw. Schrumpfungsprozess des Holzes kann es vorkommen, dass sich die Winkel der Sitzbretter (openpore Lasure) zu verschieben. Alle Maße sind ca.-Maße. Technische Änderungen vorbehalten. Grundsätzlich wird jede akzeptierte Reklamation nur mit der Zusendung von neuen Teilen erledigt und nicht finanziell abgegolten. Fehlerhafte Teile, die bereits verbaut oder gestrichen wurden, sind vom Austausch ausgeschlossen. Es besteht kein Anspruch auf die Erstattung von weitergehenden Folgekosten wie z.B. Montage- oder Materialkosten (Farben usw.).

**PL UWAGA!** Tylko do domowego własnego użytku!

Wyłącznie do użytku na wolnym powietrzu. Użytkować tylko i wyłącznie pod nadzorem osób dorosłych.

Ogólne informacje na temat typowych cech drewna znajdują Państwo na stronie [www.delta-gartenholz.com](http://www.delta-gartenholz.com) Przed rozpoczęciem montażu, należy skontrolować zesław pod kątem kompletności i prawidłowości poszczególnych elementów. Należy sprawdzić, czy drewno jest przesuszone, czy jest wystarczająco suche. Pamiętać, że nie wolno pakować hermetycznie lub składować w zamkniętym pomieszczeniu drewnianych elementów konstrukcji. Bez odpowiedniej cyrkulacji powietrza bardzo szybko może dojść do powstania pleśni lub szynki.

Aby zminimalizować szarzenie i pęknięcia drewna, zaleca się malowanie elementów ochronną lakurą (malowanie z pozostawieniem otwartych porów). Wszystkie wymiary podane są w przybliżeniu. Zmiany techniczne są dopuszczalne. Uznane reklamacje nie będą rozliczane finansowo; przylega forma rozliczenia jest wymiana wadliwych elementów. Wadliwe elementy, które zostały już pomalowane i zamontowane nie podlegają wymianie. Nie akceptujemy roszczeń finansowych dotyczących dodatkowych kosztów powstałych w skutek np. montażu, kosztów materiału (farby itd.)

Proces schnięcia i kurczenia się drewna może spowodować wykrzywienie desek siedziska. Powstałe w ten sposób szczyżyny nie są wynikiem nieprawidłowego przechowania, a skutkiem naturalnych procesów zachodzących w drewnie. Reklamacje zgłaszane na tej podstawie, będą uznane za bezzasadne.

**GB WARNING!** Only for use in private homes!

For outdoor use only. Use to be supervised by adults.

You can find general information on wood features at [www.delta-gartenholz.com](http://www.delta-gartenholz.com)

Check that the construction set is complete and correct before beginning assembly. If stored before assembly, the wood should not be kept in a sealed room without sufficient ventilation, since the natural moisture in the wood can lead to mould or staining.

To minimise greying or cracking in the wood, we recommend using a protective varnish (open-pore glaze). All measurements given are approximate. In general, complaints are rectified by the provision of new parts, rather than financial remuneration. Faulty parts which have already been assembled or varnished cannot be exchanged. There is no claim to remuneration for any further follow-up costs, such as assembly or material costs (paints etc.)

The natural drying and shrinking process in the wood may cause the angles of the seating boards to warp unevenly and gaps to form. This gives the impression that the seating boards in the sand pit are not cut to the correct angle. However, this is impossible with our production technique. These gaps are not grounds for a complaint.

**I ATTENZIONE!** Solo per il settore privato, domestico!

Esclusivamente per un utilizzo all'aperto. Da utilizzare sotto la sorveglianza di adulti.

Informazioni generali sulle caratteristiche del legno sono disponibili su [www.delta-gartenholz.com](http://www.delta-gartenholz.com)

Prima del montaggio bisogna verificare la completezza e la conformità della scatola di montaggio. In caso di stoccaggio temporaneo prima del montaggio, il legno non deve essere confezionato ermeticamente né conservato in una stanza chiusa e senza sufficiente aerazione in quanto, a causa dell'umidità naturale del legno, si possono verificare rapidamente infestazioni di muffa o macchie dovute allo stoccaggio.

Per ridurre la possibilità di crepe o di ingrossamento del legno, consigliamo di provvedere con una vernice protettiva (verniciatura velata a poro aperto). Tutte le dimensioni sono approssimative. Ci riserviamo eventuali modifiche tecniche. Sostanzialmente ogni reclamo accolto viene risolto con la spedizione di pezzi nuovi, senza compensi finanziari. E' escluso il cambio di pezzi difettosi già rovinati o verniciati. Non si ha alcun diritto al rimborso di spese successive, ad es. per il montaggio o per il materiale (colori, ecc.)

A causa del processo di essiccazione o di restringimento del legno, può accadere che gli angoli dei sedili si deformino in modo irregolare e che si creino delle crepe. Ciò dà l'impressione che i sedili della sabbiera non siano tagliati nell'angolo giusto, cosa tuttavia esclusa da un punto di vista tecnico. Tali crepe non costituiscono motivo di reclamo.

**H FIGYELEM!** Felhasználás csak magán, ill. otthoni területen!

Kizárólag a szabadban való felhasználásra. Használat felülő felügyelet mellett.

Általános információkat az egyes fa típusokhoz a [www.delta-gartenholz.com](http://www.delta-gartenholz.com) oldalon talál.

A felépítés előtt ellenőrizze, hogy a felszerelés teljes-e és megfelelő-e. A felszerelés köztes tárolása esetén, ügyeljen arra, hogy a fa legmentese legyen becsomagolva, vagy olyan zárt helyre tárolva, ahol a levegőzés nincs megfelelően biztosítva, mivel a természetes fanedvesség miatt a felszínen penész, a fa mintázatain folt képződhet.

A fa megszáradása és a repedések képződés megelőzése érdekében ajánljuk, hogy kenjen fel védőfestéket (nyitott poru felületkezelés) a fafelületre. Minden méret körülbelüli méret. Technikai változásokat fenntartunk. Minden elfogadott reklámációt alapvetően egy új alkatrész megküldésével intézünk, nem pedig pénzvisszatétellel. Azok a hibás alkatrészek, amelyek már beépítésre kerültek, vagy le lettek festve, nem cserélhetők vissza. Az egyéb költségek mint pl. szerelési vagy anyagköltségek (festék stb.) visszatérítésére nincs mód.

A fa kiszáradási és zsugorodási folyamatai miatt előfordulhat, hogy az ülődeszkák a sarkokban egyenellenlül elmozdítanak, és így repeszkövek támadnak. Ez azt a hatást eredményezi, hogy a homokozó ülődeszái nem a megfelelő szögben lettek volna kivágva, ami gyártástechnikai jel van zárva. Ezért ezek a képződött rések nem képezik reklámációját alapját.

**RUS ВНИМАНИЕ!** Только для частной, придомовой территории!

Исключительно для применения на улице. Использование под присмотром взрослых.

Общую информацию о свойствах древесины можно найти на сайте [www.delta-gartenholz.com](http://www.delta-gartenholz.com)

Перед монтажом набор следует проверить на комплектность и правильность. При промежуточном хранении перед монтажом рекомендуется использовать упаковочные деревянные компоненты или хранить их в закрытом помещении с плохой вентиляцией, поскольку естественная влажность древесины может быстро привести к образованию плесени или пятен от сырости.

Для минимизации серой окраски или растрескивания древесины мы рекомендуем обработать ее защитным составом (лагуэрю с открытыми порами). Все размеры являются приближенными. Мы оставляем за собой право на технические изменения. В общем и целом любая принятая рекламация влечет за собой отмену любых деталей, а не возмещение денежных средств. Не принимаются детали, уже установленные или окрашенные, замены не подлежат. Не принимаются требования о возмещении дополнительных расходов, например, расходов на монтаж или материалы (краска и т.д.).

Процесс высыхания или усадки древесины могут привести к тому, что углы сиденья неравномерно деформируются и образуются зазоры. Это создает впечатление, что сиденье песочницы распилено под неправильным углом, что, однако, исключено производственно-техническими условиями. Эти зазоры не являются причиной рекламации.

**TR DİKKAT!** Sadece şahsi ikamet alanında kullanılmalıdır!

Sadece kapalı olmayan alanlarda kullanılacaktır. Kullanım yetişkinlerin gözetimi altında yapılacaktır.

Ağaçların özellikleri hakkındaki genel enformasyonları [www.delta-gartenholz.com](http://www.delta-gartenholz.com) sayfasında bulabilirsiniz. Kurulmadan önce kurulum takımının tam ve doğru olduğu kontrol edilmelidir. Kurulmadan önce bir ara depolama durumunda ağaçın hava almayacak şekilde ambalajlanması mümkün veya yeteri kadar havalandırılmayan kapalı bir ortamda depolanması yasaktır, çünkü ağaçın doğal nemli olduğundan dolayı çabuk bir şekilde nebat küflenmesi veya beneklenmeler meydana gelebilir.

Ağacın bozlaşmasının ve yarık meydana gelmesinin minimum yüzeye düşürülmesi için ağacı bir koruma cilası (açık gözenekli cilalanmasını tavsiye ediyoruz. Verilmiş olan bütün ölçüler yaklaşık ölçülerdir. Teknik değişiklik hakkı saklı tutulmaktadır. Genel olarak kabul edilen bütün reklâmasyonlar yeni bir parça ile değiştirilmelidir. Herhangi bir teknik değişiklik için reklamasyonlar, ancak yeni bir parça veya cilalanmış parçaların değiştirilmesi mümkündür. Montaj veya materyal (boya v. b.) giderleri bir müteakip masrafların geri ödenmesini talep etme hakkı bulunmamaktadır.

Ağacın kuruma- yani kışalma sürecinden dolayı oturma tahtalarının açılarında eşitsiz bir şekilde açılma ve yarıklar meydana gelebilir. Kum kasasının oturma tahtalarının doğru bir açıda kesilmesinin olduğu görünümü bulunmaktadırlar, fakat bu durum imalat teknigi açısından mümkün değildir. Bu yarıklar bir reklâmasyon nedeni değildir.

**AR**

**تخزين!** صالح فقط للاستخدام في المناطق الخاصة بالمنزلية. يقتصر الاستخدام على الأماكن المغلقة، ويستخدم تحت إشراف الكبار. يملك العطور على معلومات علمية عن خصائص الخشب على الموقع [www.delta-gartenholz.com](http://www.delta-gartenholz.com) قبل التثبيت، يجب التحقق من سلامة المجموعة وصلاحية المكونات. يجب تخزين الخشب في مكان مغلق أو في مكان جيد التهوية، حيث أن الرطوبة الطبيعية في الخشب يمكن أن تؤدي إلى نمو الطحالب أو العفن. يجب تجنب تخزين الخشب في مكان مغلق أو في مكان جيد التهوية، حيث أن الرطوبة الطبيعية في الخشب يمكن أن تؤدي إلى نمو الطحالب أو العفن. يجب تجنب تخزين الخشب في مكان مغلق أو في مكان جيد التهوية، حيث أن الرطوبة الطبيعية في الخشب يمكن أن تؤدي إلى نمو الطحالب أو العفن. يجب تجنب تخزين الخشب في مكان مغلق أو في مكان جيد التهوية، حيث أن الرطوبة الطبيعية في الخشب يمكن أن تؤدي إلى نمو الطحالب أو العفن. يجب تجنب تخزين الخشب في مكان مغلق أو في مكان جيد التهوية، حيث أن الرطوبة الطبيعية في الخشب يمكن أن تؤدي إلى نمو الطحالب أو العفن.



**E ¡ATENCIÓN!** ¡Únicamente pensado para su uso en el ámbito doméstico!

Únicamente pensado para su uso en exteriores. Utilizar bajo la atenta mirada de un adulto.

Encontrará información general sobre las características de la madera en [www.delta-gartenholz.com](http://www.delta-gartenholz.com)

Antes de proceder a su montaje, asegúrese de que el juego se encuentre en perfecto estado y no tenga piezas defectuosas. Si va a almacenar temporalmente la madera antes de su montaje, evite envolverla herméticamente o depositarla en un espacio cerrado sin suficiente ventilación, pues la humedad de la madera natural puede transformarse rápidamente en una plaga de hongos o manchas de mohó.

A fin de minimizar el envejecimiento y la formación de grietas en la madera recomendamos revestirla con una capa de pintura protectora (barnil poroso). Todas las medidas son referencias aproximadas. Sujetó a modificaciones técnicas. Los cambios de color de la madera son naturales. Las piezas defectuosas que ya hayan sido montadas o pintadas quedan excluidas de cualquier cambio. Queda excluido el derecho al reembolso de los costes adicionales originados posteriormente, como por ejemplo los costes de montaje o de material (pinturas, etc.).

Como consecuencia del proceso de secado y de la contracción de la madera, es posible que el ángulo de los tablonés de los asientos quede deformado, dando lugar a la aparición de astillas. Esto puede causar la impresión de que los tablonés de los asientos del cajón no están cortados con el ángulo correcto. No obstante, esto no se considera un problema técnico de la producción. Estas astillas no se consideran un motivo de reclamación.

**F ATTENTION!** Réservée à une zone privée, domestique!

Uniquement pour une utilisation en plein air. À utiliser sous la surveillance d'un adulte.

Retrouvez les informations générales relatives aux caractéristiques du bois sur [www.delta-gartenholz.com](http://www.delta-gartenholz.com)

Vérifiez avant le montage que le kit est complet et conforme. En cas de stockage provisoire avant le montage, le bois ne doit pas être emballé sous vide ou stocké dans une pièce fermée, sans une aération suffisante, car cela peut rapidement faire apparaître de nombreuses tâches de moisissure en raison de l'humidité naturelle du bois.

Afin d'éviter que le bois ne grise et ne se fissure, nous recommandons de le recouvrir d'un enduit de protection (lasure poreuse). Toutes les mesures sont approximatifs. Sous réserve de modifications techniques. En principe, chaque réclamation acceptée n'est réglée qu'avec l'envoi de nouvelles pièces et n'est pas indemnifiée financièrement. Des éléments défectueux qui ont déjà été montés ou peints ne peuvent pas être échangés. Il n'existe aucun droit au remboursement des frais ultérieurs supplémentaires tels que les frais de montage ou de matériaux (peinture, etc.).

En raison du processus d'affaissement et de séchage du bois, il peut arriver que les angles des planches de l'assise se cassent de manière inégale et que des fissures se forment. Cela donne l'impression que les planches de l'assise du bac à sable ne sont pas découpées selon le bon angle, ce qui est toutefois techniquement impossible. Ces fissures ne constituent aucun motif de réclamation.

**NL OPGELET!** Uitsluitend voor het privé-, huishoudelijk gebruik!

Uitsluitend voor gebruik in de buitenlucht. Gebruik onder het toezicht van volwassenen.

Algemene informatie over houtkenmerken vindt u op [www.delta-gartenholz.com](http://www.delta-gartenholz.com)

Vóór de opbouw dient gecontroleerd te worden of de bouwset compleet en juist is. Bij een tussenopslag vóór de opbouw mag het hout niet luchtdicht verpakt of in een gesloten ruimte zonder voldoende ventilatie opgeslagen worden, aangezien er door natuurlijke houtvochtigheid snel schimmelaantasting of vochtvlekken kunnen ontstaan.

Om het vergrauen en de scheurvorming van het hout tot een minimum te beperken, raden wij aan het hout te voorzien van een bescherm laag (beitsing met open poriën). Alle maten zijn worden bij benadering gegeven. Technische wijzigingen voorbehouden. In principe wordt iedere geaccepteerde claim alleen afgehandeld met de toezending van nieuwe onderdelen en niet financieel vereffend. Defecte onderdelen, die reeds gemonteerd of geverfd zijn, zijn uitgesloten van de omwisseling. Er kan geen aanspraak worden gemaakt op de vergoeding van verdergaande vervolgkosten zoals bv. montage- of materiaalkosten (verven enz.).

Door het drogings- en krimpproces van het hout kan het voorkomen dat de hoeken van de zitplanken ongelijkmatig verworm raken en er kloven gevormd worden. Dit wekt de schijn dat de zitplanken van de zandbak niet in de correcte hoek op maat gesneden zijn, hetgeen echter productietechnisch uitgesloten is. Deze kloven vormen geen reden tot reclamatie.

**CZ UPOZORNĚNÍ!** Pouze pro soukromé, domácí použití!

Pouze pro venkovní používání. Používání pouze pod dohledem dospělých.

Všeobecné informace ke vlastnostem dřeva najdete na [www.delta-gartenholz.com](http://www.delta-gartenholz.com)

Před montáží zkontrolujte kompletnost a správnost sadu dříví. Při skladování před montáží dřevo nesmí být vzhodněčně zabalené nebo skladováno v uzavřených prostorech bez dostatečného větrání, protože v důsledku přirozené vlhkosti dřeva mohou rychle dojít k napadení plísní nebo tvorbě skvrn po plísní.

Pro minimalizaci šednutí dřeva a vzniku prasklin doporučujeme dřevo opatřit ochranným nátěrem (prodyšnou lazuru). Všechny rozměry jsou přibližné. Právo technických změn je vyhrazeno. V zásadě bude každá akceptovaná reklamacie vyřešena zasláním nových dříví a nebude poskytnuta finanční náhrada. Výměna vadných dříví, které již byly smontovány nebo natřeny, je vyloučena. Nevzniká žádný nárok na náhradu souvisejících nákladů, jako například náhrada na montáž nebo materiál (barva apod.).

V důsledku procesu vysychání nebo smršťování dřeva se může stát, že se úhly sedáku nerovnoměrně zkrouží a vzniknou mezery. Může vzniknout dojem, že úhly sedáku nejsou opracovány ve správném úhlu, to je však z hlediska výrobní technologie vyloučeno. Tyto mezery nejsou důvodem k reklamaci.

