

# Alhena



## Modell Alhena

Backen, Heizen und Kochen? Dann ist der Holzküchenherd Alhena das Richtige für Sie. Der Feuerraum ist extra groß und ausgestattet mit Sommer und Winterrost. Damit haben Sie die Möglichkeit im Sommer den Feuerraum um ca. 50% zu reduzieren und so mit wenig Brennstoff Kochen und Backen zu können. Im Winter, wenn Sie auch viel heizen möchten nutzen Sie die volle Größe des Feuerraum's. Der Herd ist aus Gußeisen und wird wahlweise mit bordeaux oder creme emailierten oder mit Naturstein Verkleidung geliefert. Selbstverständlich erhalten Sie Alhena in rechts oder links. Im Backofenglas ist ein Thermometer eingebaut um die Temperatur anzuzeigen. Die Schublade ist groß genug für Holz oder Kohle. Mit Alhena sind Sie unabhängig von Strom oder Gas um Ihre Familie und sich selbst warm zu halten und zu versorgen. Mit den beiden unterschiedlichen Aufsätzen läßt sich der Herd nach Wunsch persönlich gestalten. Im Aufsatz mit Warmhaltefach hinten der Klappe, können Sie Speisen warmhalten.

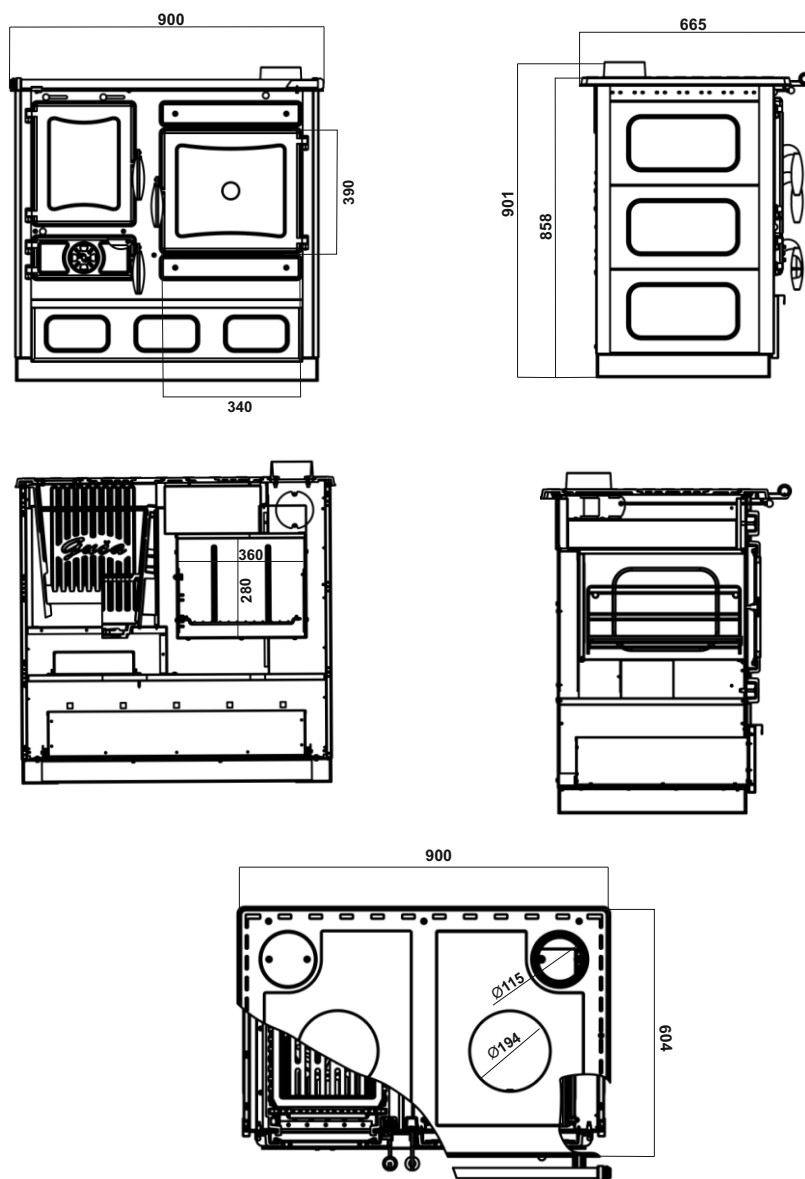
## Technische Daten

Wirkungsgrad Holz	: 85,00 %	Nennleistung	: 7 kW	Energie-Effizienzklasse:
Gewicht	: 180-207 Kg	Abgasmassenstrom Holz	: 7,59 m (g/s)	
Abgasstutzendurchmesser	: 115 mm	Abgasmassenstrom Kohle	: 7,59 m (g/s)	
Abgastemperatur Holz	: 201 °C	Förderdruck	: 10 p (Pa)	
Abgastemperatur Kohle	: 201 °C	Staub in mg.	: 24 mg/Nm <sup>3</sup>	
Wärmeleistungsbereich	: 5-10 kW			

Prüfung nach DIN EN 12815:2001 / A1:2004 AC:2007, sowie der Ergänzung nach Art. 15A B-VG der Republik Österreich. 1. und 2. Stufe der 1. BimschVD Deutschlands sowie der Luftreinhalte-Verordnung der Schweiz.

# Alhena

## Skizzen, Daten und Maße



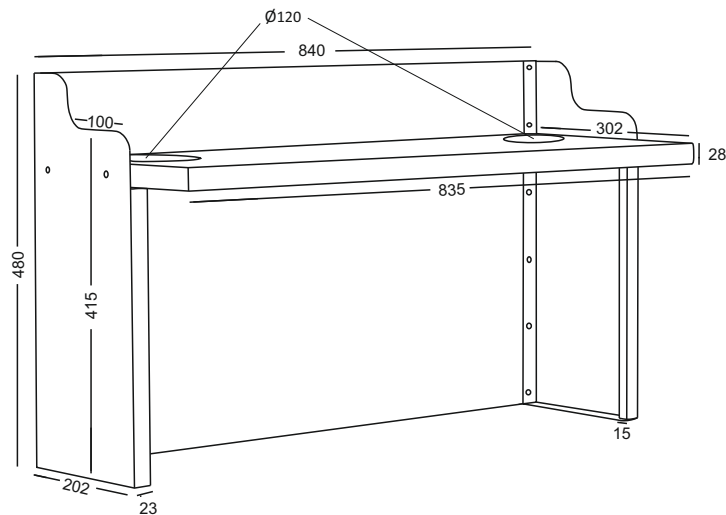
## Extra Details/Technische Daten

Abmessungen in mm HxBxT	Brennraum in mm HxBxT	Backofen in mm HxBxT	Sichtscheibe in mm HxB	Fülltüröffnung in mm HxB	Höhe bis UK Stützen oben	1+ 2 BimschV	Raumheizvermögen in cbm	Geprüft nach DIN		
901x900x665	300x260x360	275x335x420	250x195	280x215	858	ja	180	12815		
Korpusfarbe	Feuerraumauskleidung	Brennstoffe	Dauer-/Zeitbrand	Einhebelbedienung	Aschekasten	Rost	Primärluft	Bauart	Ö-Norm	Luft Verordn der Schweiz
Bordeaux, Crème, Serpentin.	Guß	Holz+Kohle	Dauerbrand	ja	ja	ja	ja	1	ja	ja
Staub bez, auf 13% O <sub>2</sub> : 24 mg/Nm <sup>3</sup>		NOX: 103 mg/Nm <sup>3</sup>	CO: 1163 mg/Nm <sup>3</sup>	OGC: 78 mg/Nm <sup>3</sup>	Anf. der Städte München, Aachen Stuttgart und Regensburg nach DIN plus				ja	
Werte (umgerechnet): 15 mg/MJ		66 mg/MJ	741 mg/MJ	49 mg/MJ						

# Alhena Aufsätze

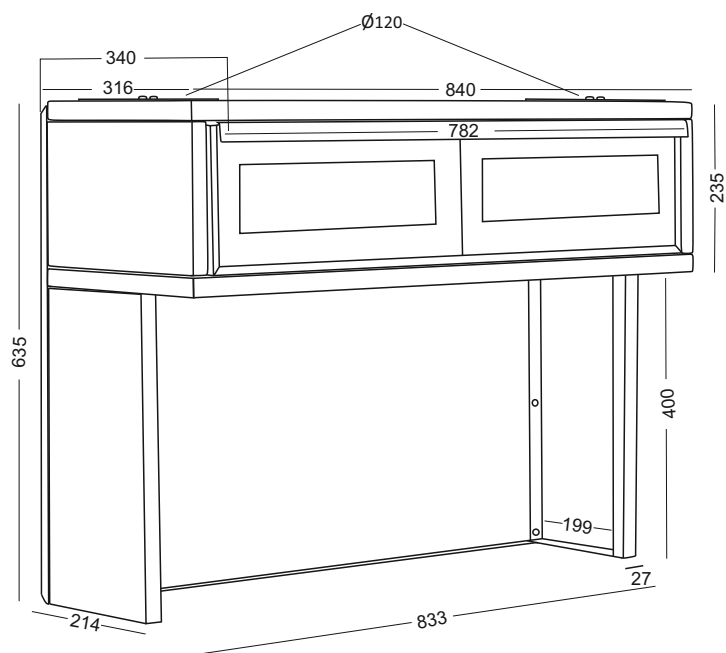
Skizzen und Maße

**Alhena Aufsatz offen**  
**Art. 10282**  
**Schwarz**



Sowohl für Rechten als auch Linken Herd verwendbar.

**Alhena Aufsatz mit Klappe**  
**Art. 10279 Crème**  
**Art. 10280 Bordeaux**  
**Art. 10281 Serpentin**



Sowohl für Rechten als auch Linken Herd verwendbar.

**LEISTUNGSERKLÄRUNG**

Nr. .... 015 - CPR - 2017.09.04.....

1. Eindeutiger Kenncode des Produkttyps:

.....Herd Alhena .....

2. Vom Hersteller vorgesehener Verwendungszweck oder vorgesehene Verwendungszwecke des Bauprodukts gemäß der anwendbaren harmonisierten technischen Spezifikation:

....."Herde in Gebäuden ohne mögliche Heiz- und Brauchwasserbereitung" .....

3. Name, eingetragener Handelsname oder eingetragene Marke und Kontaktanschrift des Herstellers:

.....Ch. Leibfried GmbH (Globe-Fire).....

.....An der Bundesstraße 2.....

.....D-49733 Haren.....

4. Gegebenenfalls Name und Kontaktanschrift des Bevollmächtigten, der mit den Aufgaben beauftragt ist:

.....Christoph M. Leibfried.....

.....An der Bundesstraße 2.....

.....D-49733 Haren.....

5. System oder Systeme zur Bewertung und Überprüfung der Leistungsbeständigkeit des Bauprodukts:

.....System 3.....

6. Spezifikation Prüfbericht:

a. Harmonisierte Norm:.....EN 12815:2001 / A1:2004 / AC:2007.....

b. Notifizierte Stelle:.....Feuerstätten Prüfstelle Kahl, D-44577 Castrop- Rauxel.....

c. Prüfberichtsnummer:.....FK - 15 17 522.....

d. Prüfberichtsdatum:.....04.09.2017.....

e. Prüflabornummer:.....2289.....

7. Erklärte Leistung

Wesentliche Merkmale:	Leistung:
Brandverhalten:	A1
Brandsicherheit:	erfüllt
Mindestabstand zu brennbaren Bauteilen:	hinten....20....cm seitlich....25....cm vorne....80....cm oben ....0....cm (entfällt) am Boden....0....cm (entfällt)
Brandgefahr durch Herausfallen von brennendem Brennstoff:	Erfüllt
CO-Emission aus Verbrennungsprodukten:	....1163 mg/Nm <sup>3</sup> CO bei 13% O <sub>2</sub> ....
Oberflächentemperatur:	Erfüllt
Elektrische Sicherheit:	NPD
Reinigbarkeit:	Erfüllt
Maximaler Wasser-Betriebsdruck:	NPD
Abgastemperatur bei Nennwärmeleistung:	....201.... °C
Mechanische Festigkeit (zum Tragen eines Schornsteins):	Erfüllt
Wärmeleistung/Energieeffizienz:	Erfüllt
Nennwärmeleistung:	....7....kW
Raumwärmeleistung:	..7,53..kW
Wasserwärmeleistung:	NPD
Freisetzung von gefährlichen Stoffen:	NPD
Wirkungsgrad:	....85,09....%
Harmonisierte technische Spezifikation:	EN 12815:2001 / A1:2004 / AC:2007
Ökodesign 2022:	erfüllt

8. Die Leistung des vorstehenden Produkts entspricht der erklärten Leistung/den erklärten Leistungen. Für die Erstellung der Leistungserklärung im Einklang mit der Verordnung (EU) Nr. 305/2011 ist allein der obengenannte Hersteller (gemäß der Nummer 3) verantwortlich.

Unterzeichnet für den Hersteller und im Namen des Herstellers von:

.....Christoph M. Leibfried (Technischer Leiter) .....


9.5. Emmeln, 2020.....



# - Globe fire -

Globefire Ch.Leibfried GmbH, An der Bundesstraße 2,  
D-49733 Haren / Ems, Germany

## Kaminofen Bauart 1: EN 12815: 2001/A1: 2004/AC 2007 Herde in Gebäuden ohne Heiz und Brauchwassererwärmung

Typ	Herd Alhena		
Leistungserklärung Nr	0015-CPR-2017.09.04		
Prüfstellen Kennziffer	2289		
Prüf-Nr.	FK- 15 17 522		
Wärmeleistung/Energieeffizienz	erfüllt		
.Wirkungsgrad	85,00 %		
.Nennwärmeleistung	7 kW		
.Raumwärmeleistung	7 kW		
.Wärmeleistungsbereich	5 - 9 kW		
Mechanische Festigkeit	erfüllt		
Oberflächentemperatur	erfüllt		
Emission Verbrennungsprodukten	CO-Emission: 1163 mg/Nm <sup>3</sup> - 741 mg/MJ		
.Abgastemperatur	201 °C		
Brandsicherheit	erfüllt		
.Brandverhalten	A1		
.Mindestabstände zu brennbaren Bauteilen:	Seite: 25 cm      Hinten: 20 cm      Vorne: 80 cm Strahlungsbereich Scheibe: 80 cm		
Brennstoff	Holz, Kohle Dauerbrand		
Staub bez. auf 13% O <sub>2</sub> : 24 mg/Nm <sup>3</sup>	Nox: 103 mg/Nm <sup>3</sup>	CO: 1163 mg/Nm <sup>3</sup>	OGC:78 mg/Nm <sup>3</sup>
Werte (umgerechnet): 15 mg/MJ	66 mg/MJ	741 mg/MJ	49 mg/MJ
VKF Brandschutzanw. Schweiz	erfüllt		
Lesen und befolgen Sie die Bedienungsanleitung			
Mehrfachbelegung des Schornsteins ist zulässig			

Prüfung nach DIN EN 12815:2001 / A1:2004 AC:2007, sowie der Ergänzung nach Art. 15A B-VG der Republik Österreich. 1. und 2. Stufe der 1. BimschV Deutschlands sowie der Luftreinhalte-Verordnung der Schweiz.

produced by IKL Guca Serbia für Globe-fire