



## PLATIN

**DE** Einbau-/ Montage-/ und Wartungsanleitung für  
PLATIN Trinkwasser Flachtank

**>> Seite 1-9**

---

**EN** Installation and maintenance instructions for  
PLATIN drinking water underground Tank

**>> Page 10-18**

---

**ES** Instrucciones para montaje y mantenimiento del GRAF  
PLATIN desósito plano de agua potable

**>> Page 19-27**

---

**FR** Notice d'installation  
et d'entretien Cuve Platine Eau Potable GRAF

**>> Page 28-36**





Otto Graf GmbH  
Kunststofferzeugnisse  
Carl-Zeiss-Str. 2-6  
D-79331 Teningen  
Tel.: +49 7641 589-66  
Fax: +49 7641 589-50

[mail@graf.info](mailto:mail@graf.info)  
[www.graf-online.de](http://www.graf-online.de)

## Einbau-/ Montage-/ und Wartungsanleitung für GRAF PLATIN Trinkwasser Flachtank

<b>1500 L</b>	<b>Best.-Nr. 390600</b>
<b>3000 L</b>	<b>Best.-Nr. 390601</b>
<b>5000 L</b>	<b>Best.-Nr. 390602</b>



Die in dieser Anleitung beschriebenen Punkte sind unbedingt zu beachten. Bei Nichtbeachtung erlischt jeglicher Garantieanspruch. Für alle über GRAF bezogenen Zusatzartikel erhalten Sie separate in der Transportverpackung beiliegende Einbauanleitungen.

Fehlende Anleitungen sind umgehend bei uns anzufordern.

Eine Überprüfung der Behälter auf eventuelle Beschädigungen hat unbedingt vor dem Versetzen in die Baugrube zu erfolgen.

Fehlende Anleitungen können Sie unter [www.graf.info](http://www.graf.info) downloaden oder bei GRAF anfordern.

### Inhaltsübersicht

<b>1. ALLGEMEINE HINWEISE</b>	<b>2</b>
1.1 Sicherheit	2
<b>2. EINBAUBEDINGUNGEN</b>	<b>3</b>
<b>3. TECHNISCHE DATEN</b>	<b>4</b>
<b>4. AUFBAU TANK</b>	<b>5</b>
<b>5. EINBAU UND MONTAGE</b>	<b>5</b>
5.1 Baugrund	6
5.2 Baugrube	6
5.3 Einsetzen und Verfüllen	7
5.4 Anschlüsse legen	7
<b>6. MONTAGE TRINKWASSER-TELESKOP-DOMSCHACHT</b>	<b>8</b>
6.1 Trinkwasser-Teleskop-Domschacht montieren	8
6.2 Trinkwasser-Teleskop Domschacht	8
6.3 Trinkwasser-Abdeckung	8
<b>7. MONTAGE ZWISCHENSTÜCK</b>	<b>9</b>
7.1 Zwischenstück montieren	9
<b>8. INSPEKTION UND WARTUNG</b>	<b>9</b>

## 1. Allgemeine Hinweise

### 1.1 Sicherheit

Bei sämtlichen Arbeiten sind die einschlägigen Unfallverhütungsvorschriften nach BGV C22 zu beachten. Besonders bei Begehung der Behälter ist eine 2. Person zur Absicherung erforderlich.

Des Weiteren sind bei Einbau, Montage, Wartung, Reparatur usw. die in Frage kommenden Vorschriften und Normen zu berücksichtigen. Hinweise hierzu finden Sie in den dazugehörigen Abschnitten dieser Anleitung.

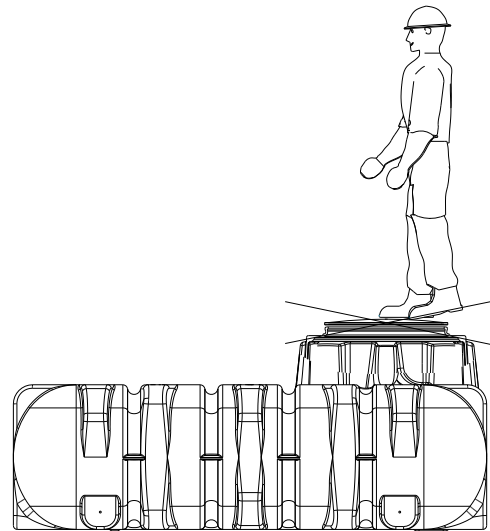
Bei sämtlichen Arbeiten an der Anlage bzw. Anlagenteilen ist immer die Gesamtanlage außer Betrieb zu setzen und gegen unbefugtes Wiedereinschalten zu sichern.

Vor Inbetriebnahme muss der Tank gründlich gereinigt werden, da durch Transport und Lagerung eventuell Schmutz oder Regenwasser in den Behälter gekommen sein kann.

Der Behälterdeckel ist stets, außer bei Arbeiten im Behälter, verschlossen zu halten, ansonsten besteht höchste Unfallgefahr. Der bei Anlieferung montierte Regenschutz ist nur eine Transportverpackung und nicht begehbar und nicht kindersicher, er muss umgehend nach Anlieferung gegen eine geeignete Abdeckung ausgetauscht werden (Trinkwasser-Teleskop-Domschacht mit entsprechender Abdeckung)!

Es sind nur Original GRAF Abdeckungen oder von Fa. GRAF schriftlich freigegebene Abdeckungen zu verwenden.

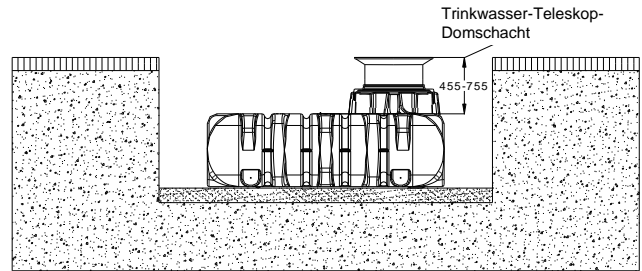
Die Firma GRAF bietet ein umfangreiches Sortiment an Zubehörteilen, die alle aufeinander abgestimmt sind und zu kompletten Systemen ausgebaut werden können. Die Verwendung anderer Zubehörteile kann dazu führen, dass die Funktionsfähigkeit der Anlage beeinträchtigt und die Haftung für daraus entstandene Schäden aufgehoben wird.



## 2. Einbaubedingungen

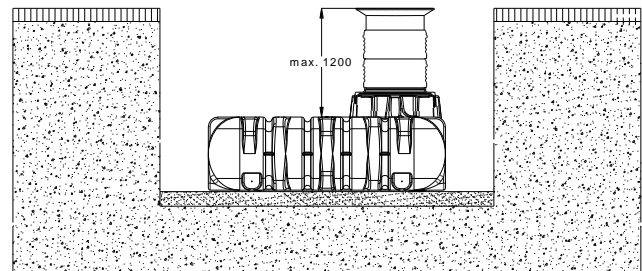
Überdeckungshöhen mit Trinkwasser-Teleskop-Domschacht im Grünbereich.

Wir empfehlen generell die Verwendung des dafür vorgesehenen GRAF Trinkwasser-Teleskop-Domschachtes.



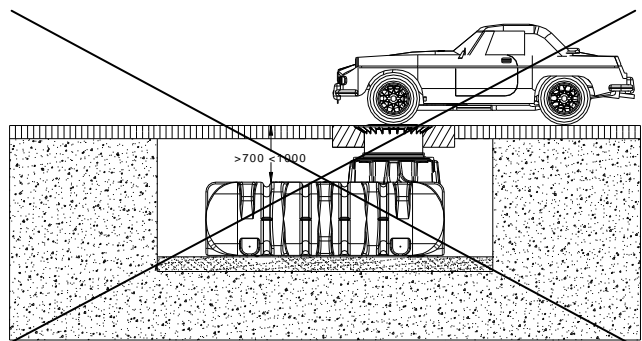
Überdeckungshöhen mit Zwischenstück und Trinkwasser-Teleskop-Domschacht maximal.

(nur im Grünbereich - nicht unter PKW-befahrenen Flächen)



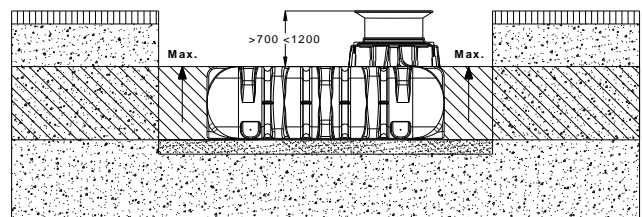
Die Behälter dürfen nicht unter Verkehrsflächen eingebaut werden

(Trinkwasser-Teleskop-Domschacht ist nicht befahrbar)

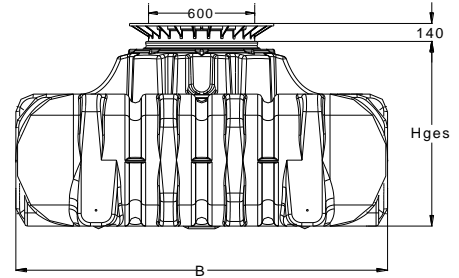
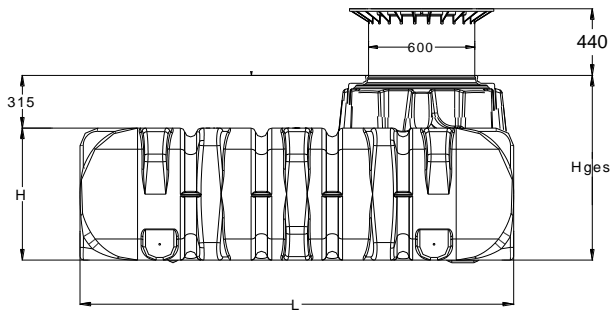


Überdeckungshöhen bei Installation in Grundwasser – die schraffierte Fläche gibt die zulässige Eintauchtiefe des Behälters an.

(nicht unter PKW-befahrenen Flächen)



### 3. Technische Daten



Tank	1500 L	3000 L	5000 L
Art.-Nr.	390600	390601	390602
Gewicht	82 kg	180 kg	250 kg
L	2100 mm	2450 mm	2890 mm
B	1250 mm	2100 mm	2300 mm
H	700 mm	735 mm	950 mm
*Hges	1015 mm	1050 mm	1265 mm

\*Hges = Gesamthöhe

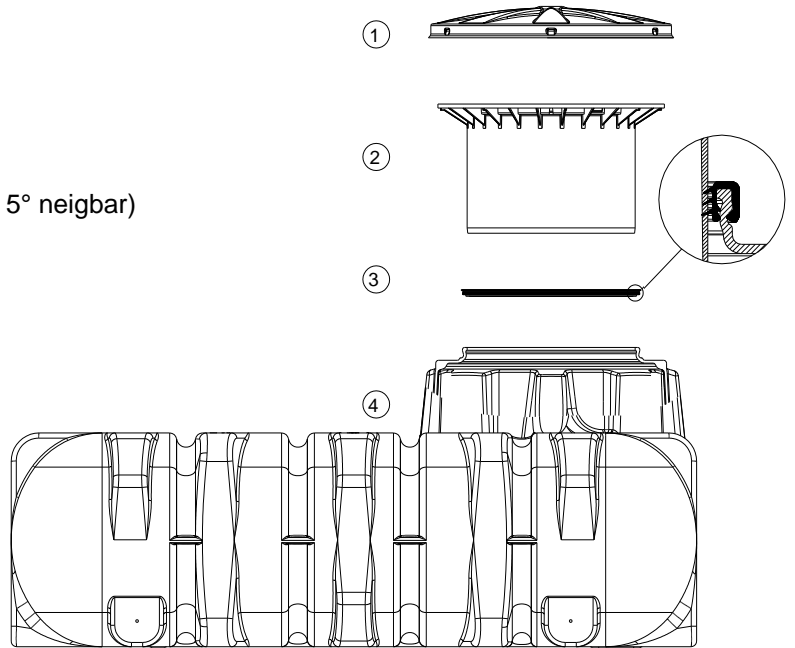
## 4. Aufbau Tank

① Trinkwasser-Abdeckung

② Trinkwasser-Teleskop-Domschacht (um 5° neigbar)

③ Profildichtung

④ Tankdom

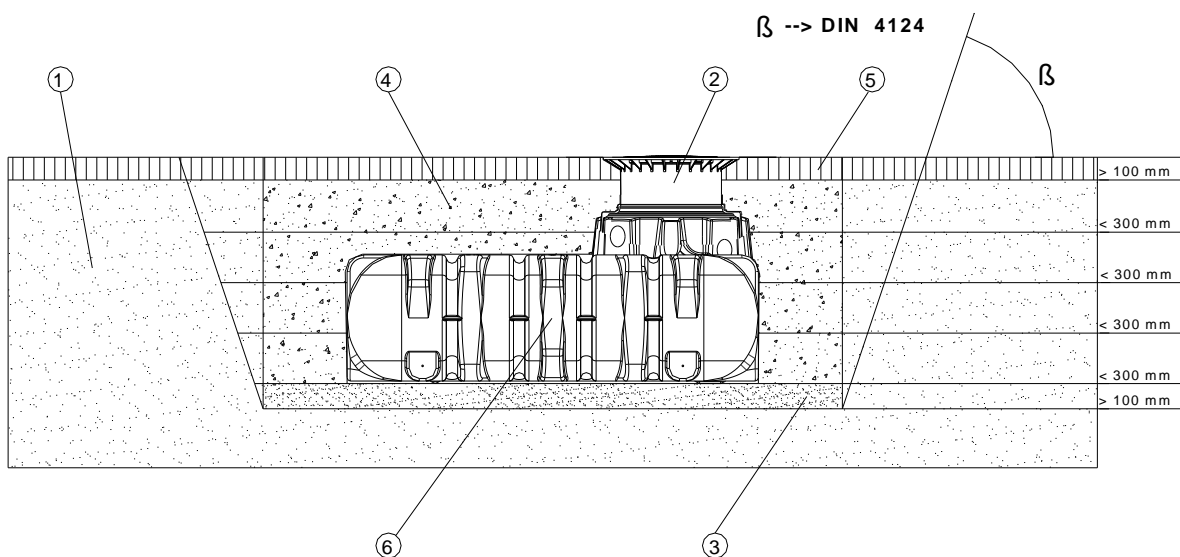


## 5. Einbau und Montage

- ① Erdreich
- ② Trinkwasser-Teleskop-Domschacht
- ③ verdichteter Unterbau
- ④ Umhüllung (Rundkornkies max. Körnung 8/16)

- ⑤ Deckschicht
- ⑥ PLATIN Trinkwasser Flachtank

β --> DIN 4124 ab 1250 mm Baugrubentiefe



## 5. Einbau und Montage

### 5.1 Baugrund

Vor der Installation müssen folgende Punkte unbedingt abgeklärt werden:

- Die bautechnische Eignung des Bodens nach DIN 18196
- Maximal auftretende Grundwasserstände bzw. Sickerfähigkeit des Untergrundes
- Auftretende Belastungsarten, z. B. Verkehrslasten

Zur Bestimmung der bodenphysikalischen Gegebenheiten sollte ein Bodengutachten beim örtlichen Bauamt angefordert werden.

### 5.2 Baugrube

Damit ausreichend Arbeitsraum vorhanden ist, muss die Grundfläche der Baugrube die Behältermaße auf jeder Seite um > 100 mm überragen, der Abstand zu festen Bauwerken muss mind. 1000 mm betragen.

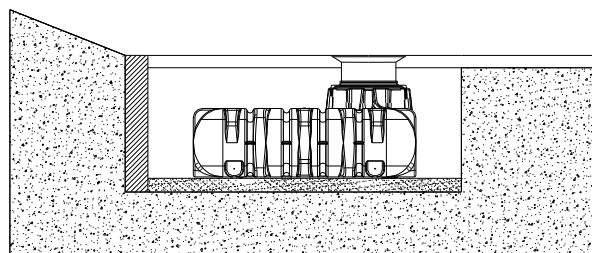
Ab einer Grubentiefe von > 1250 mm ist eine Böschung nach DIN 4124 anzulegen. Der Baugrund muss waagrecht und eben sein und eine ausreichende Tragfähigkeit gewährleisten.

Die Tiefe der Grube muss so bemessen sein, dass die max. Erdüberdeckung (siehe Punkt 2 - Einbaubedingungen) über dem Behälter nicht überschritten wird. Für die ganzjährige Nutzung der Anlage ist eine Installation des Behälters und der wasserführenden Anlagenteile im frostfreien Bereich notwendig. In der Regel liegt die frostfreie Tiefe bei ca. 600-800 mm, genaue Angaben hierzu erhalten Sie bei der zuständigen Behörde.

Als Unterbau wird eine Schicht verdichteter Rundkornkies (Körnung 8/16, Dicke ca. 100-150 mm) aufgetragen.

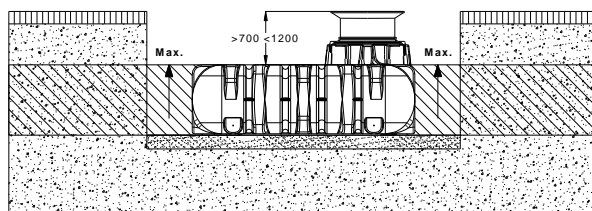
#### 5.2.1 Hanglage, Böschung etc.

Beim Einbau des Behälters in unmittelbarer Nähe (< 5 m) eines Hanges, Erdhügels oder einer Böschung muss eine statisch berechnete Stützmauer zur Aufnahme des Erddrucks errichtet werden. Die Mauer muss die Behältermaße um mind. 500 mm in alle Richtungen überragen und einen Mindestabstand von 1000 mm zum Behälter haben.



#### 5.2.2 Grundwasser und bindige (wasser-undurchlässige) Böden (z. B. Lehmboden)

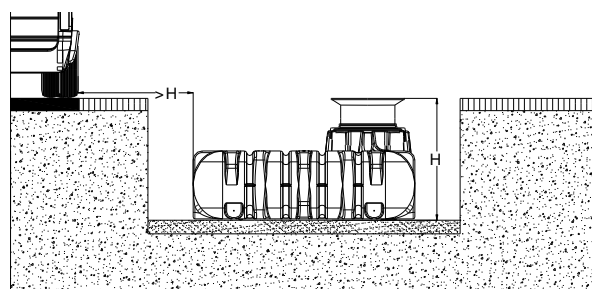
Ist zu erwarten, dass die Behälter tiefer als in nebenstehender Abbildung gezeigt ins Grundwasser eintauchen ist für eine ausreichende Ableitung zu sorgen. (max. Eintauchtiefe siehe auch Tabelle). Bei bindigen, wasserundurchlässigen Böden wird eine Ableitung des Sickerwassers (z.B. über eine Ringdrainage) empfohlen. (nicht unter PKW-befahrenen Flächen)



Tank	1500 L	3000 L	5000 L
max. Eintauchtiefe	700 mm	735 mm	950 mm

#### 5.2.3 Installation neben befahrenen Flächen

Werden die Erdtanks neben Verkehrsflächen installiert, die mit schweren Fahrzeugen über 3,5 t befahren werden, entspricht der Mindestabstand zu diesen Flächen mindestens der Grubentiefe.





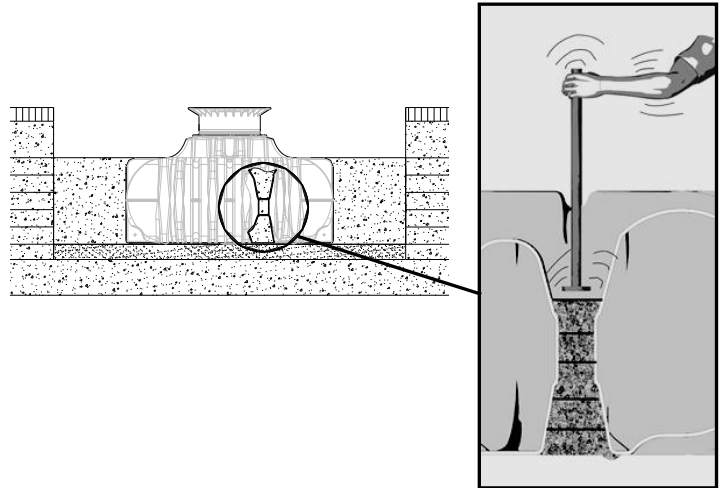
## 5. Einbau und Montage

### 5.3 Einsetzen und Verfüllen

Die Behälter sind stoßfrei mit geeignetem Gerät in die vorbereitete Baugrube einzubringen.

Um Verformungen zu vermeiden wird der Behälter **vor** dem Anfüllen der Behälterumhüllung zu 1/3 mit Wasser gefüllt, danach wird die Umhüllung (Rundkornkies max. Körnung 8/16) lagenweise in max. 30 cm Schritten bis Behälteroberkante angefüllt und verdichtet.

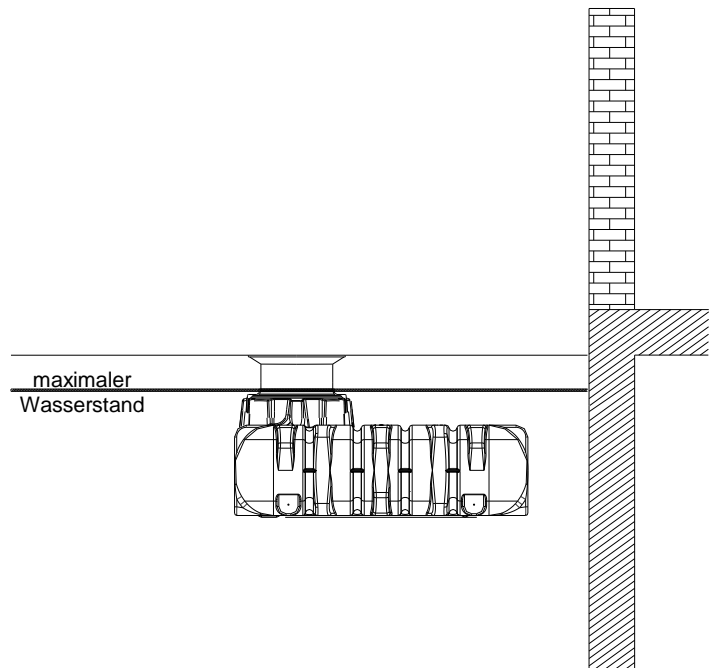
**Die einzelnen Lagen, sowie der Bereich der mittleren Stützsäulen müssen gut verdichtet werden (Handstampfer).** Beim Verdichten ist eine Beschädigung des Behälters zu vermeiden. Es dürfen auf keinen Fall mechanische Verdichtungsmaschinen eingesetzt werden. Die Umhüllung zur Baugrube muss mind. 100 mm breit sein.



### 5.4 Anschlüsse legen

Alle Anschlüsse sind am Tankdom anzubringen, sodass gewährleistet ist, dass der maximale Wasserstand im Behälter unterhalb der Verbindung Tankdom / Teleskop liegt.

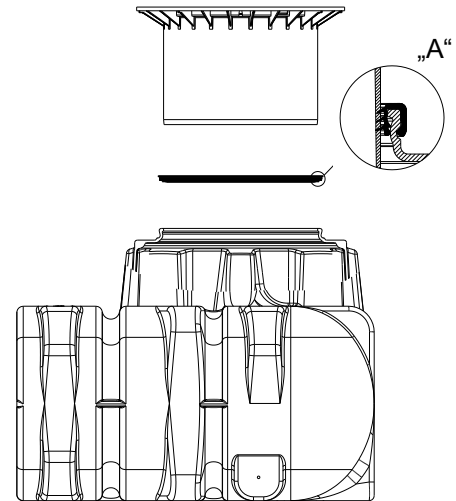
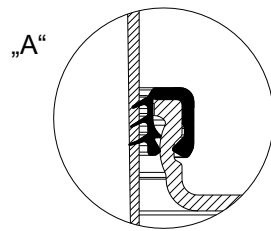
**Achtung:** Für die Montage der Anschlüsse verwenden Sie bitte ausschließlich lebensmittelechte Materialien (z.B. PE-Verschraubungen).



## 6. Montage Trinkwasser-Teleskop-Domschacht

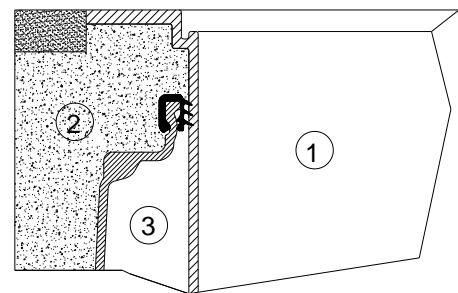
### 6.1 Trinkwasser-Teleskop-Domschacht montieren

Der Trinkwasser-Teleskop-Domschacht ermöglicht ein stufenloses Anpassen des Behälters an gegebene Geländeoberflächen zwischen 455 mm und 755 mm Erdüberdeckung. Zur Montage wird die Profildichtung (Material EPDM) des Tankdoms großzügig mit Schmierseife (keine Schmierstoffe auf Mineralölbasis verwenden, da diese die Dichtung angreifen) eingerieben. Anschließend wird das Trinkwasser-Teleskop ebenfalls eingefettet, eingeschoben und an die Geländeoberfläche angeglichen.



### 6.2 Trinkwasser-Teleskop Domschacht

**Wichtig:** Um das Übertragen von Lasten auf den Behälter zu verhindern wird das Trinkwasser-Teleskop ① lagenweise mit Rundkornkies ② (max. Körnung 8/16) angefüllt und gleichmäßig verdichtet. Dabei ist eine Beschädigung des Behältertankdomes ③ bzw. Teleskops zu vermeiden. **Anschließend wird der Deckel aufgesetzt und kindersicher verschlossen, die Verschraubung am Deckel ist so fest anzuziehen, dass sie von einem Kind nicht geöffnet werden kann!** Für den fachgerechten Einbau der Trinkwasser-Abdeckung muss der Teleskop-Domschacht ca. 20 cm über die Geländeoberkante reichen.

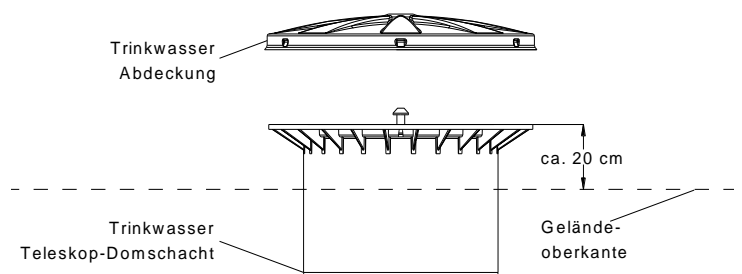


### 6.3 Trinkwasser-Abdeckung

Das Trinkwasser-Teleskop ist mit einem zweiten aufliegenden Deckel versehen. Dieser ist ebenfalls immer, außer bei Arbeiten im Behälter, auf dem Teleskop-Rand aufgesteckt.

Bevor der untere Teleskop-Deckel aufgesetzt wird, muss die Dichtung umlaufend in der Nut eingelegt sein.

**ACHTUNG:** Obere Trinkwasser-Abdeckung dient nur als Schutzabdeckung und ist **nicht** begehbar!



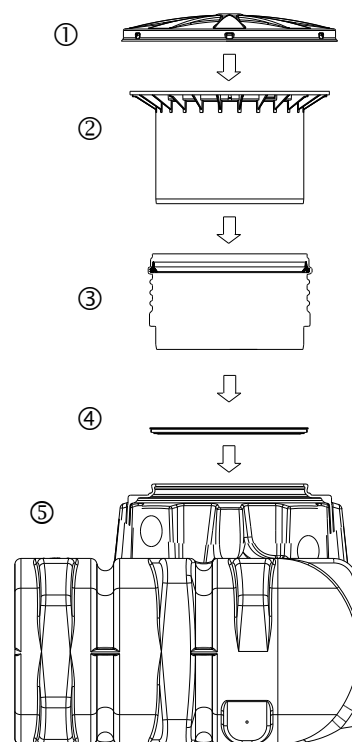
## 7. Montage Zwischenstück

### 7.1 Zwischenstück montieren

Wird bei größeren Erdüberdeckungen ein Zwischenstück benötigt wird dieses unter Zuhilfenahme von Schmierseife in den Tankdom eingesetzt. In die oberste Nut des Zwischenstücks wird die Profildichtung eingelegt und großzügig eingefettet. Anschließend den Trinkwasser-Teleskop-Domschacht einschieben und an die geplante Geländeoberfläche anpassen.

1 Zwischenstück = max. Erdüberdeckung 1055 mm  
(in Verb. mit dem Trinkwasser-Teleskop-Domschacht)

- ① Trinkwasser-Abdeckung
- ② Trinkwasser-Teleskop- Domschacht (um 5° neigbar)
- ③ Zwischenstück
- ④ Profildichtung
- ⑤ Tankdom PLATIN Trinkwasser Flachtank



## 8. Inspektion und Wartung

Die gesamte Anlage ist mind. alle drei Monate auf Dichtheit, Sauberkeit und Standsicherheit zu überprüfen.

Eine Wartung der gesamten Anlage sollte in Abständen von ca. 5 Jahren erfolgen. Dabei sind alle Anlagenteile zu reinigen und auf ihre Funktion zu überprüfen. Bei Wartungen sollte wie folgt vorgegangen werden:

- Behälter restlos entleeren
- Flächen und Einbauteile mit Wasser reinigen
- Schmutz aus dem Behälter restlos entfernen
- alle Einbauteile auf ihren festen Sitz überprüfen.

## Installation and maintenance instructions for GRAF PLATIN drinking water underground tank

**1500 L      Order No. 390600**  
**3000 L      Order No. 390601**  
**5000 L      Order No. 390602**



The points described in these instructions must be observed under all circumstances. All warranty rights are invalidated in the event of non-observance. Separate installation instructions are enclosed in the transportation packaging for all additional articles purchased from GRAF.

Missing instructions must be requested from us immediately.

The tank must be checked for any damage prior to insertion into the trench under all circumstances.

Missing instructions can be downloaded on [www.graf.info](http://www.graf.info) or can be requested from GRAF.

### Table of contents

<b>1. GENERAL NOTES</b>	<b>11</b>
<b>1.1 SECURITY</b>	<b>11</b>
<b>2. INSTALLATION CONDITIONS</b>	<b>12</b>
<b>3. TECHNICAL DATA</b>	<b>13</b>
<b>4. TANK STRUCTURE</b>	<b>14</b>
<b>5. INSTALLATION AND ASSEMBLY</b>	<b>14</b>
<b>5.1 CONSTRUCTION SITE</b>	<b>15</b>
<b>5.2 TRENCH</b>	<b>15</b>
<b>5.3 INSERTION AND FILLING</b>	<b>16</b>
<b>5.4 ROUTING CONNECTIONS</b>	<b>16</b>
<b>6. ASSEMBLING THE DRINKING WATER TELESCOPIC DOME SHAFT</b>	<b>17</b>
<b>6.1 ASSEMBLING THE DRINKING WATER TELESCOPIC DOME SHAFT</b>	<b>17</b>
<b>6.2 DRINKING WATER TELESCOPIC DOME SHAFT</b>	<b>17</b>
<b>6.3 DRINKING WATER LID</b>	<b>17</b>
<b>7. ASSEMBLY OF THE ADAPTER</b>	<b>18</b>
<b>7.1 ASSEMBLING THE ADAPTER</b>	<b>18</b>
<b>8. INSPECTION AND SERVICING</b>	<b>18</b>

## 1. General notes

### 1.1 Security

The relevant accident prevention regulations according to BGV C22 must be observed during all work. Particularly when walking on the tanks, a 2nd person is required to secure the tank.

The relevant regulations and standards must additionally be taken into consideration during installation, assembly, servicing, repair, etc. Relevant notes can be found in the corresponding sections of these instructions.

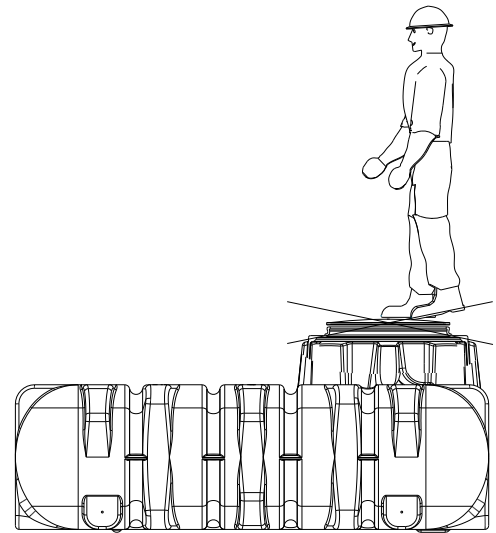
During all work on the system or parts of the system, the entire system must always be rendered inoperable and secured to prevent unauthorised reactivation.

The tank must be thoroughly cleaned prior to commissioning, because transport and storage may result in dirt or rainwater entering the container.

Except in the event of work carried out in the tank, the cover of the tank must always be kept sealed, as this otherwise constitutes a maximum risk of accident. The rain protection installed on delivery is merely transportation packaging. It cannot be walked on and is not child-proof; it must be replaced with a suitable cover immediately following delivery (drinking water telescopic dome shaft with corresponding cover)!

Only original GRAF covers or covers approved in writing by GRAF must be used.

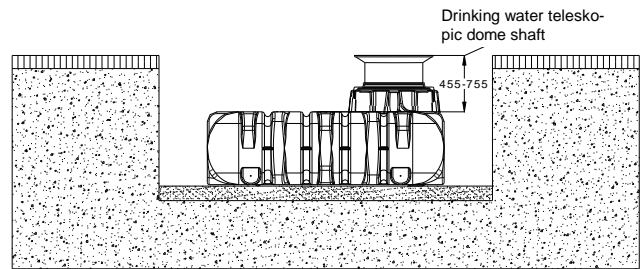
GRAF offers an extensive range of accessories, all of which are designed to match each other and which can be extended to form complete systems. The use of other accessories may lead to impediments to the system's functional capability, therefore invalidating liability for resulting damage.



## 2. Installation conditions

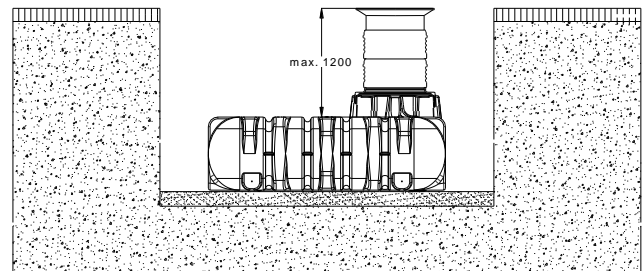
Coverage heights with drinking water telescopic dome shaft in green areas.

We generally recommend using the drinking water telescopic dome shaft planned for it.



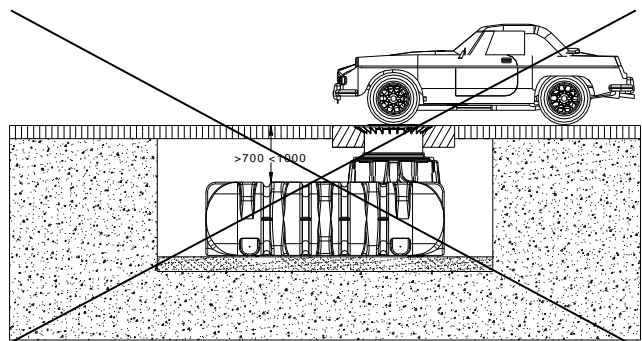
Maximum coverage heights with extension and drinking water telescopic dome shaft.

(in green areas only – not under areas used by passenger cars)



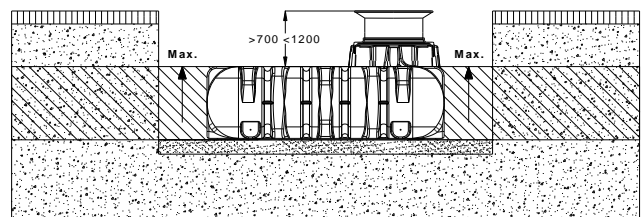
The tank must not be installed under traffic area

(drinking water telescopic dome shaft is not trafficable)

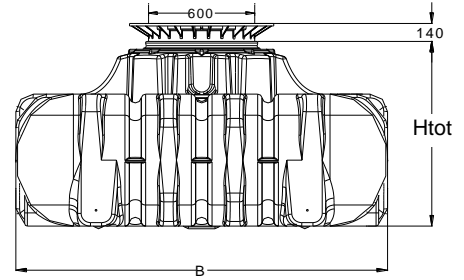
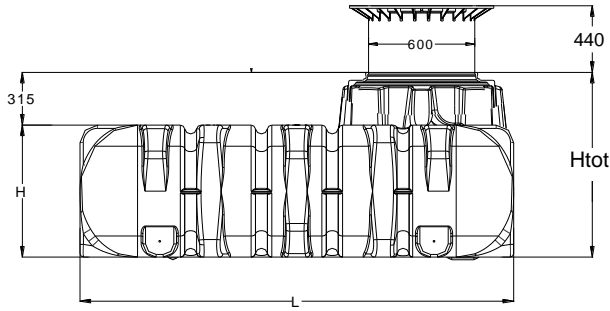


Coverage heights on installation in groundwater – the hatched area specifies the permissible immersion depth for the tank.

(not under areas used by passenger cars)



### 3. Technical data



Tank	1500 L	3000 L	5000 L
Art. No.	390600	390601	390602
Weight	82 kg	180 kg	250 kg
L	2100 mm	2450 mm	2890 mm
W	1250 mm	2100 mm	2300 mm
H	700 mm	735 mm	950 mm
Htot*	1015 mm	1050 mm	1265 mm

\* Htot = total height

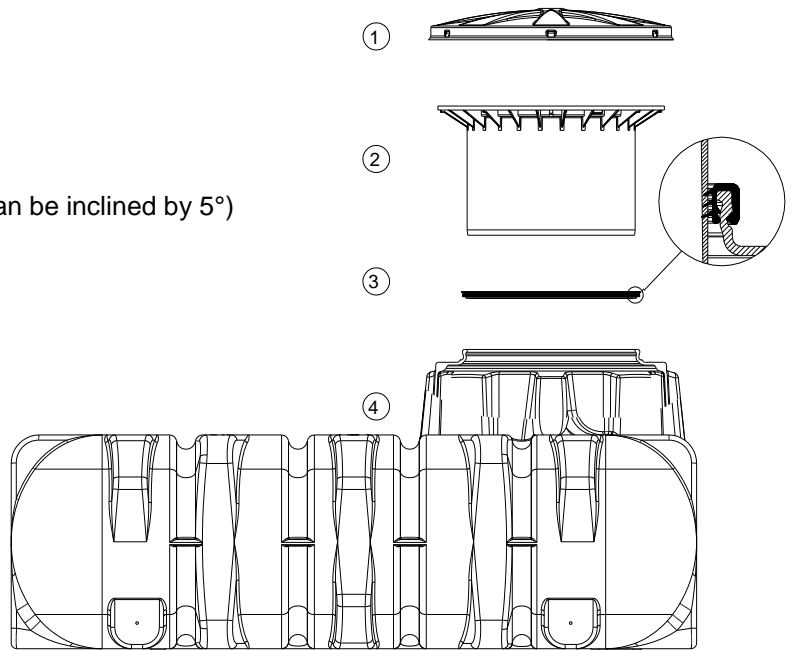
## 4. Tank structure

① Drinking water lid

② Drinking water telescopic dome shaft (can be inclined by 5°)

③ Profile seal

④ Tank dome

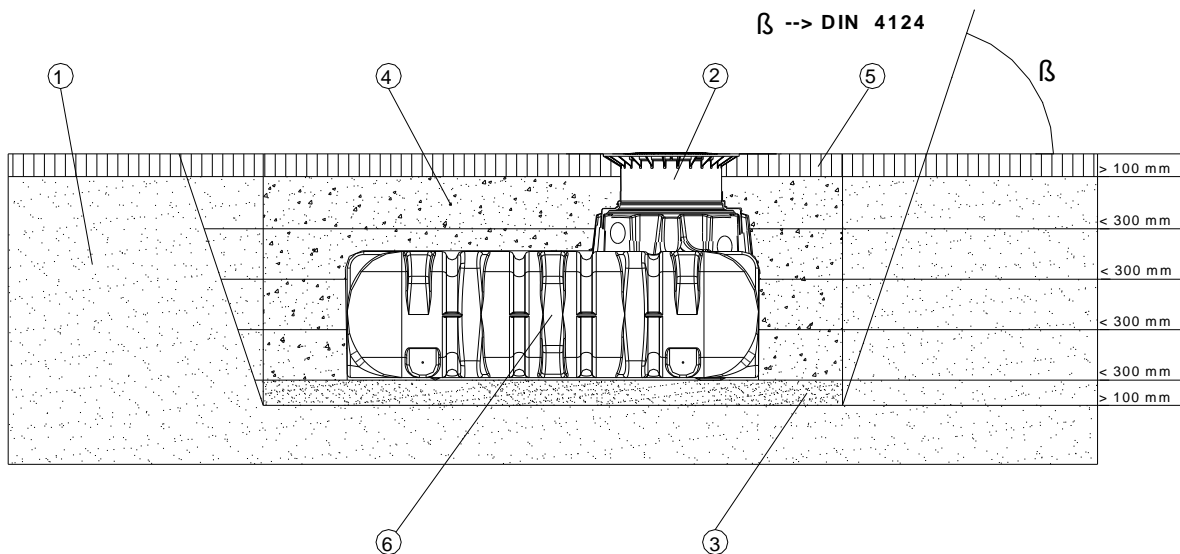


## 5. Installation and assembly

- ① Subsoil
- ② Drinking water telescopic dome shaft
- ③ Compacted foundation
- ④ Surrounding (round-grained gravel, max. grain size 8/16)

- ⑤ Covering layer
- ⑥ PLATIN drinking water underground tank

β --> DIN 4124 from 1250 mm depth of the trench





## 5. Installation and assembly

### 5.1 Construction site

Under all circumstances, the following points must be clarified prior to installation:

- The structural suitability of the ground according to DIN 18196
- Maximum groundwater levels which occur and drainage capability of the subsoil
- Types of load which occur, e.g. traffic loads

An expert ground report should be requested from the local planning authority to determine the physical characteristics of the subsoil.

### 5.2 Trench

To ensure that sufficient space is available for working, the base area of the trench must exceed the dimensions of the tank by > 100 mm on each side; the distance from solid constructions must be at least 1000 mm.

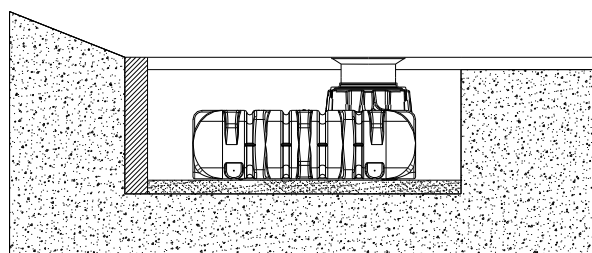
If the depth of the trench is > 1250 mm an embankment must be designed according to DIN 4124. The construction site must be horizontal and plane and must guarantee sufficient load-bearing capacity.

The depth of the trench must be dimensioned so that the max. earth coverage (see point 2 – installation conditions) above the tank is not exceeded. To use the system throughout the entire year, it is necessary to install the tank and those parts of the system which conduct water in the frost-free area. The frost-free depth is usually approx. 600 mm - 800 mm; precise information in this regard can be obtained from the responsible authority.

A layer of compacted, round-grain gravel (grain size 8/16, thickness approx. 100 - 150 mm) is applied as the foundation.

#### 5.2.1 Slope, embankment, etc.

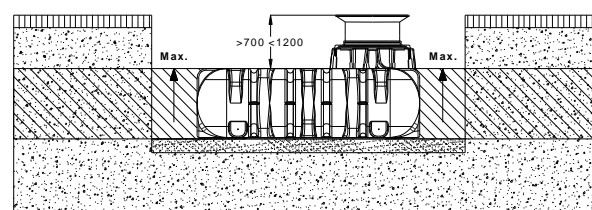
On installation of the tank in the immediate vicinity (< 5 m) of a slope, earthen mound or slope, a statically calculated supporting wall must be erected to absorb the soil pressure. The wall must exceed the dimensions of the tank by at least 500 mm in all directions, and must be located at least 1000 mm away from the tank.



#### 5.2.2 Groundwater and cohesive (water-impermeable) soils (e.g. clay soil)

If it is anticipated that the tanks will be immersed deeper into the groundwater than is shown in the adjacent figure, sufficient dissipation must be ensured. (See table for max. immersion depth).

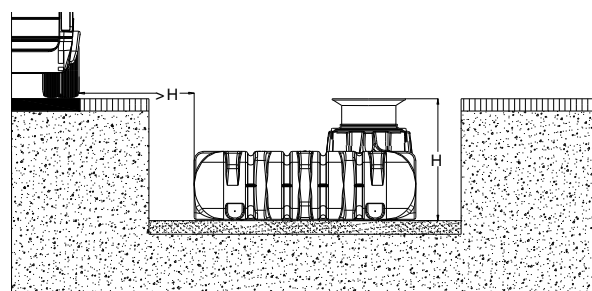
Dissipation of the drainage water (e.g. via an annular drainage system) is recommended in the case of cohesive, water-impermeable soils.



Tank	1500 L	3000 L	5000 L
max. immersion depth	700 mm	735 mm	950 mm

#### 5.2.3 Installation adjacent to surfaces used by vehicles

If the underground tanks are installed adjacent to surfaces which are used by heavy vehicles weighing over 3.5 t, the minimum distance away from these surfaces is at least the depth of the trench.



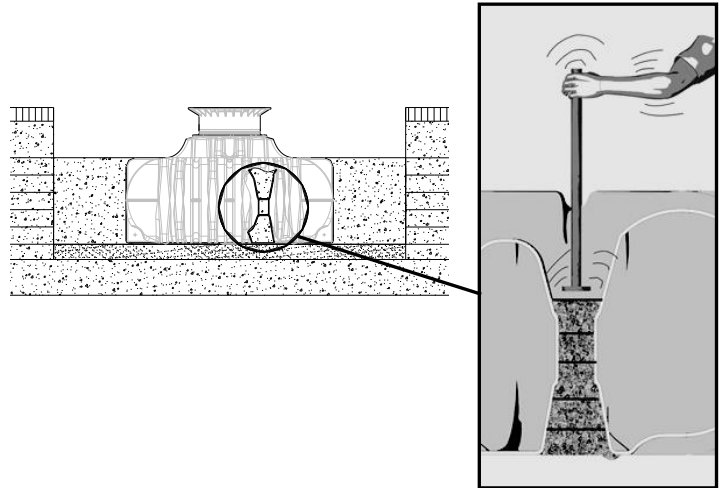
## 5. Installation and assembly

### 5.3 Insertion and filling

The tanks must be inserted, impact-free, into the prepared trench using suitable equipment. To avoid deformities, the tank is filled 1/3 with water before filling in the tank surrounding.

Afterwards the surrounding (roundgrain gravel, max. grain size 8/16) is then filled in layers of max. 30 cm steps and is compacted.

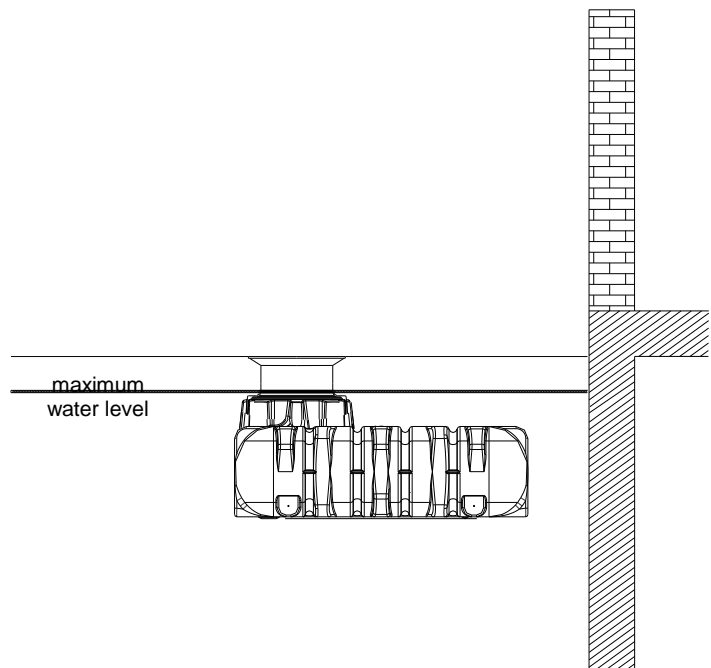
**The individual layers as well as the medial support column must be well-compacted (manuel tamper).** Damage to the tank must be avoided during compaction. Mechanical compaction machines must not be used under any circumstances. The surrounding towards the trench must be at least 100 mm wide.



### 5.4 Routing connections

All connections are to be attached at the tank dome in order to ensure that the maximum water level in the tank lies beneath the tank dome / telescope connection.

**Attention:** Please only use food safe materials (e.g. PE threaded connections) for the assembly of the connections).

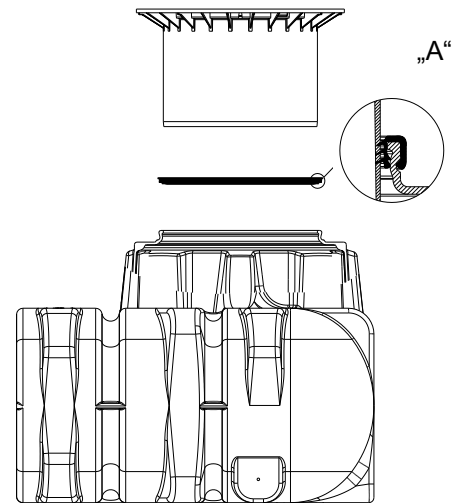
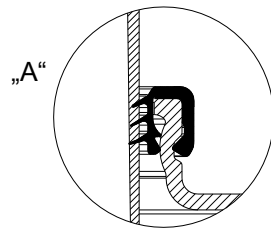


## 6. Assembling the drinking water telescopic dome shaft

### 6.1 Assembling the drinking water telescopic dome shaft

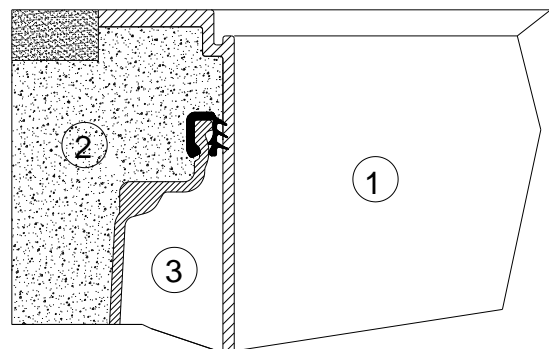
The drinking water telescopic dome shaft enables infinite adaptation of the tank to given site surfaces with earth coverage of between 455 mm and 755 mm.

For assembly purposes, the enclosed profile seal (material EPDM) is inserted into the tank dome's sealing groove and is coated generously with soft soap (do not use mineral oil-based lubricants, as these attack the seal). The drinking water telescope is then greased, inserted and aligned with the surface of the site.



### 6.2 Drinking water telescopic dome shaft

**Important:** To prevent loads from being transferred onto the tank, round-grain gravel ② (max. grain size 8/16) is filled in layers around the drinking water telescope ① and is evenly compacted. Damage to the tank dome ③ and telescope must be avoided during this step. **The cover is then positioned and is sealed to prevent entry by children. Tighten the threaded connection on the cover so tightly that it cannot be opened by a child!** For a professional installation of a drinking water cover, the telescopic dome shaft must reach about 20 cm above the ground level.

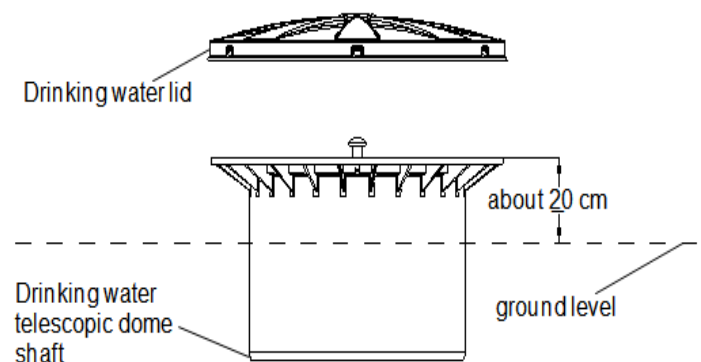


### 6.3 Drinking water lid

The drinking water telescope is provided with a second lid that rests on top. This is also always placed on the rim of the telescope, except when working in the tank.

The seal must be in place in the groove around the entire circumference before the lower telescope lid is positioned.

**ATTENTION:** The upper drinking water lid serves only as a protective cover and is **not safe to walk on!**



## 7. Assembly of the extension

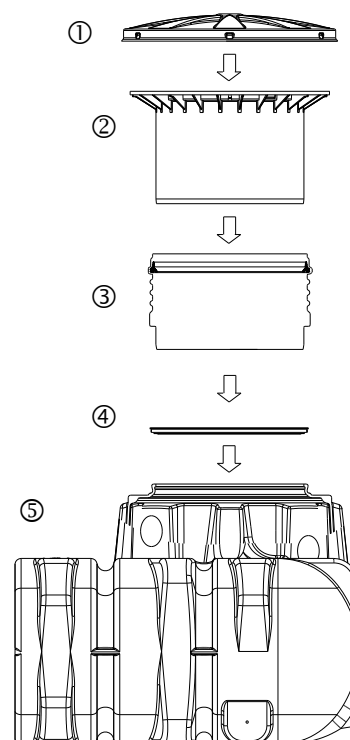
### 7.1 Assembling the extension

For larger coverage heights an extension is needed. To insert the extension into the tank dome, soft soap is needed. Into the highest groove of the extension the profile seal is inserted and greased generously. Afterwards push the drinking water telescopic dome shaft into the extension and adapt it to the planned area surface.

1 Extension = max. earth-cover 1055 mm

(in connection with drinking water telescopic dome shaft)

- ① Drinking water lid
- ② Drinking water telescopic dome shaft (can be inclined by 5°)
- ③ Extension
- ④ Profile seal
- ⑤ Tank dome Platin drinking water underground tank



## 8. Inspection and servicing

The entire system must be checked for leaks, cleanliness and stability at least every three months.

The entire system should be serviced at intervals of approx. 5 years. In this case, all parts of the system must be cleaned and their function checked. Servicing should be carried out as follows:

- Drain the tank completely
- Clean surfaces and internal parts with water
- Remove all dirt from the tank
- Check that all internal parts are firmly seated.

## Instrucciones para montaje y mantenimiento del GRAF PLATIN depósito plano de agua potable

1500 L	Nº pedido 390600
3000 L	Nº pedido 390601
5000 L	Nº pedido 390602



Se deben tener en cuenta obligatoriamente todos los puntos indicados en estas instrucciones. En caso de no seguir estas indicaciones se perderán todos los derechos de garantía. Para todos los artículos complementarios adquiridos a través de GRAF, se suministran instrucciones de montaje adjuntas a los embalajes de transporte.

Solicítenos inmediatamente las instrucciones que puedan faltarle.

Se debe realizar una revisión de los tanques por si hubiera daños antes de la colocación en la fosa.

En caso de no disponer de las instrucciones de montaje las puede descargar en [www.graf.info](http://www.graf.info) o solicitarlas a Graf.

### Índice de contenido

<b>1. INDICACIONES GENERALES</b>	<b>20</b>
1.1 Seguridad	20
<b>2. CONDICIONES DE INSTALACIÓN</b>	<b>21</b>
<b>3. DATOS TÉCNICOS</b>	<b>22</b>
<b>4. CONSTRUCCIÓN DEL TANQUE</b>	<b>23</b>
<b>5. INSTALACIÓN Y MONTAJE</b>	<b>23</b>
5.1 Terreno para la instalación	24
5.2 Fosa	24
5.3 Colocación y relleno	25
5.4 Conexiones	25
<b>6. MONTAJE DE LA CÚPULA Y CUBIERTA TELESCÓPICA PARA AGUA POTABLE</b>	<b>26</b>
6.1 Montaje de la cubierta telescópica para agua potable	26
6.2 Cubierta telescópica para agua potable transitable por personas	26
6.3 Tapa interior	8
<b>7. MONTAJE DE LA EXTENSIÓN</b>	<b>27</b>
7.1 Montaje de la extensión (cuando ésta sea necesaria)	27
<b>8. INSPECCIÓN Y MANTENIMIENTO</b>	<b>27</b>

## 1. Indicaciones generales

### 1.1 Seguridad

En la ejecución de todos los trabajos deben seguirse las prescripciones pertinentes de prevención de accidentes según BGV C22. Particularmente, en la inspección personal del depósito se requiere una segunda persona para fines de seguridad.

Por lo tanto se deben seguir las prescripciones y normas correspondientes a la ejecución de los trabajos de instalación, montaje, mantenimiento y reparación. Encontrará mayor información en los párrafos correspondientes en estas instrucciones.

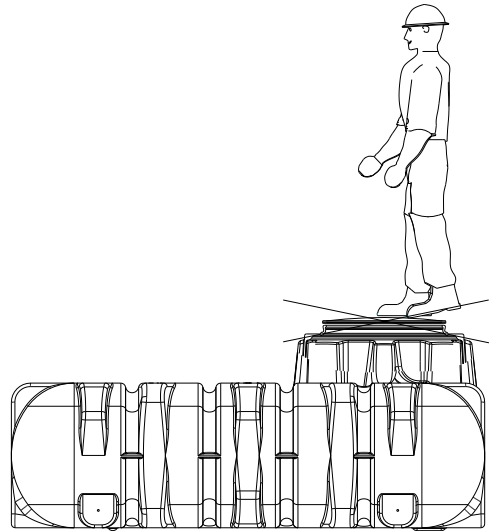
Antes de la ejecución de los trabajos en el equipo o en piezas individuales del equipo debe ponerse toda la instalación fuera de servicio, protegiéndola simultáneamente contra una puesta en marcha no autorizada.

Antes de la puesta en servicio, el tanque debe limpiarse bien, ya que debido al transporte y almacenamiento es posible que se haya acumulado suciedad y agua de lluvia en el depósito.

El recipiente del depósito debe mantenerse siempre cerrado, ya que de manera contraria existe un alto riesgo de accidentes.

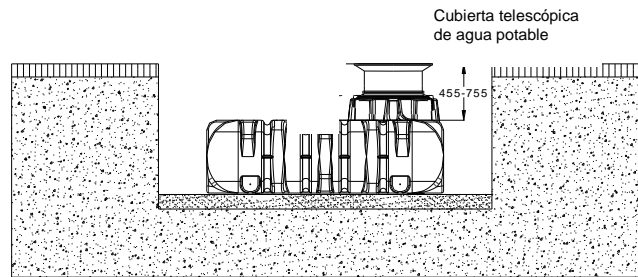
Se deben usar exclusivamente cubiertas originales de GRAF o bien cubiertas cuyo uso ha sido autorizado por escrito por GRAF.

La compañía GRAF ofrece un amplio surtido de accesorios que han sido adaptados entre sí y que pueden ampliarse para formar sistemas completos. La utilización de otros accesorios puede provocar la pérdida de funcionalidad de la instalación, de modo que el fabricante no asume la responsabilidad de los daños generados en estos casos.

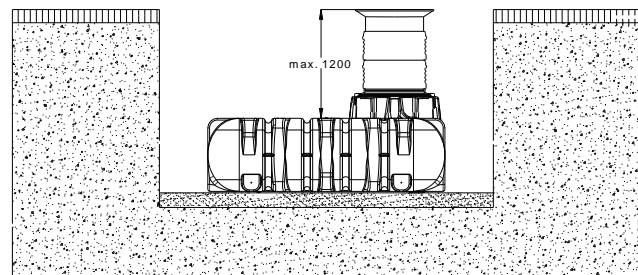


## 2. Condiciones de instalación

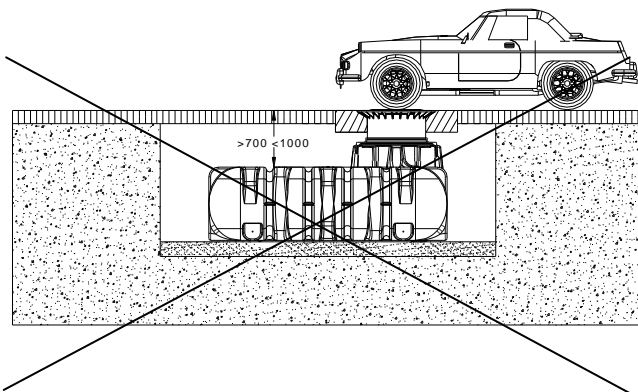
Alturas de cubrimiento con cúpula y cubierta telescópica para agua potable en zonas verdes.  
En general, recomendamos el uso de la cubierta telescópica para agua potable.



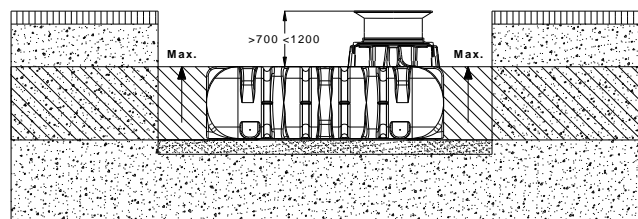
Altura máxima de cubrimiento con extensión, cúpula y cubierta telescópica para agua potable.  
(sólo en zonas verdes sin aguas subterráneas ni capas freáticas)



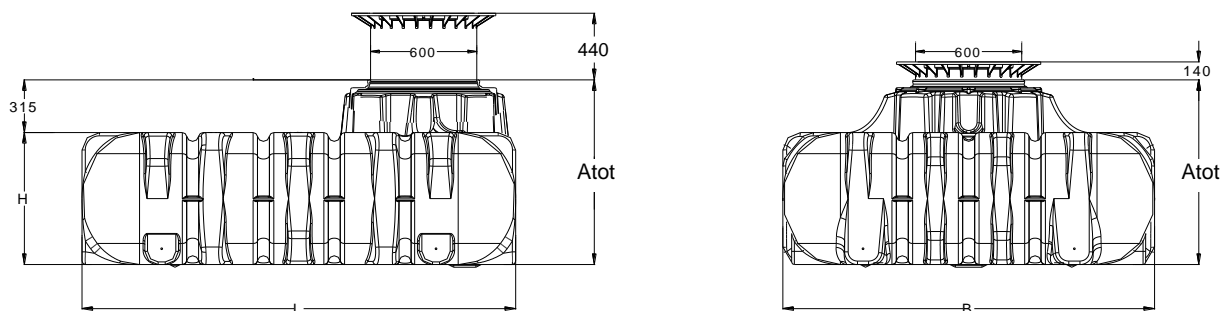
El tanque no debe ser instalado en una zona de tráfico de vehículos  
(la cubierta telescópica para agua potable no es transitable por vehículos)



Alturas de cubrimiento en instalación con aguas subterráneas – el área rayada especifica la altura máxima donde puede llegar el agua respecto al depósito.  
(siempre en áreas no transitables por vehículos)



### 3. Datos técnicos



Tanque	1500 L	3000 L	5000 L
Nº pedido	390600	390601	390602
Peso	82 kg	180 kg	250 kg
L	2100 mm	2450 mm	2890 mm
B	1250 mm	2100 mm	2300 mm
H	700 mm	735 mm	950 mm
Atot	1015 mm	1050 mm	1265 mm

\*Atot = Altura total

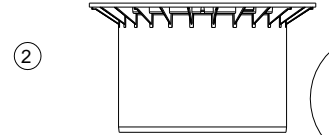


## 4. Construcción del tanque

① Tapa para agua potable



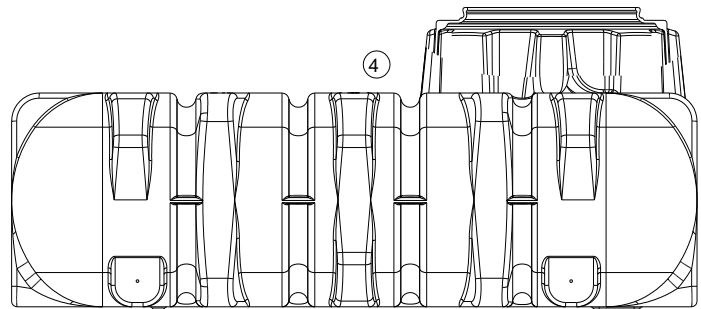
② Cubierta telescópica para agua potable (inclinable en 5°)



③ Junta entre cubierta y cúpula



④ Cúpula del tanque

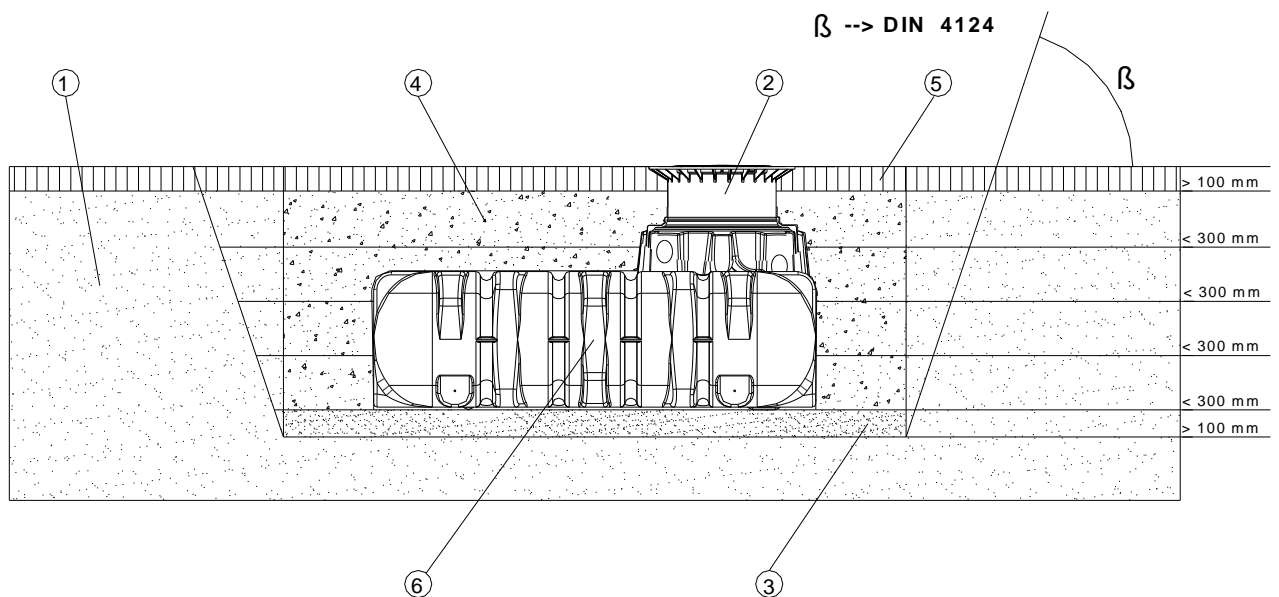


## 5. Instalación y montaje

- ① Tierra
- ② Cubierta telescópica para agua potable
- ③ Base de grava
- ④ Envoltura (grava de grano redondo, granulación máx. 8/16)

- ⑤ Capa de cubrimiento
- ⑥ PLATIN depósito plano de agua potable

$\beta$  --> DIN 4124 a 1250 mm profundidad de la fosa



## 5. Instalación y montaje

### 5.1 Terreno para la instalación

Antes de la instalación se requiere obligatoriamente la aclaración de los siguientes puntos:

- Aptitud de técnica de construcción del terreno según DIN 18196
- Niveles de aguas subterráneas máximos o bien capacidad de infiltración del terreno
- Tipos de carga presentados in situ, p. ej. tráfico

Para la determinación de las condiciones físicas del terreno debe solicitarse un dictamen pericial de terreno de la oficina municipal de obras y construcciones.

### 5.2 Fosa

Para que haya suficiente espacio de trabajo, se requiere que la superficie base de la fosa de obra sobresalga en  $> 100$  mm en cada lado sobre las dimensiones del tanque. La distancia hacia otros edificios y construcciones sólidas debe alcanzar al menos 1000 mm.

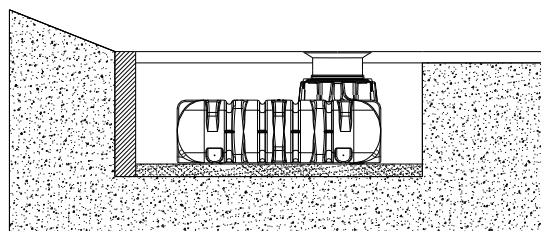
Si el foso está  $> 1250$  mm cerca de un terraplén debe diseñarse según la norma DIN 4124. El terreno debe estar horizontal y plano y contar además con suficiente capacidad de carga.

La profundidad de la fosa debe estar dimensionada de tal manera que no se pueda sobrepasar el cubrimiento máximo (véase el punto 2 – Condiciones de instalación) sobre el tanque. Para la utilización del equipo durante todo el año se requiere la instalación del tanque y de las piezas conductoras de agua del equipo en un área libre de heladas. Por lo general, la profundidad libre se encuentra aprox. en 600 mm – 800 mm; las indicaciones precisas deben comprobarse con la autoridad encargada.

Como base puede aplicarse una capa de grava de grano redondo compactada (granulación 8/16, grosor aprox. 100 - 150 mm).

#### 5.2.1 Localización oblicua, pendientes, etc.

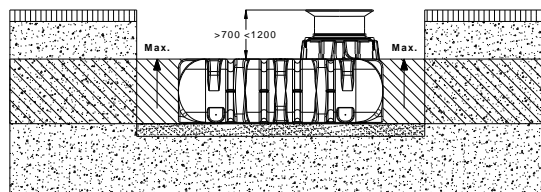
En caso de instalar el tanque en cercanía inmediata ( $< 5$  m) de una pendiente, de un montón de tierra o un talud, se requiere el levantamiento de un muro de contención estáticamente calculado para la compensación de la presión de la tierra. El muro debe sobrepasar las dimensiones del tanque 500 mm en todas las direcciones y alcanzar una distancia mínima de 1000 mm al tanque.



#### 5.2.2 Aguas subterráneas y terrenos coherentes (impermeables al agua, p. ej. tierras arcillosas)

Si existe la posibilidad que el tanque se pueda sumergir a más profundidad en aguas subterráneas que en la ilustración adjunta (a más de la mitad), debe asegurarse una derivación suficiente (véase la tabla para la profundidad máxima de inmersión).

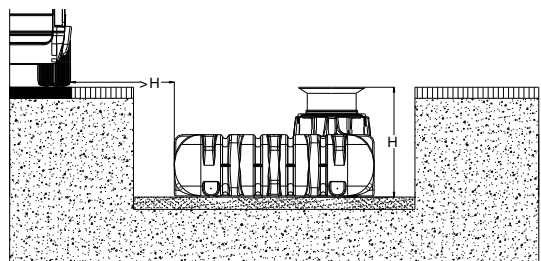
En caso de suelos coherentes e impermeables al agua se recomienda una derivación del agua de infiltración (p. ej. mediante un sistema de drenaje).



Tanque	1500 L	3000 L	5000 L
máxima de inmersión	700 mm	735 mm	950 mm

#### 5.2.3 Instalación cerca de superficies transitadas

Si el depósito se instala junto a una superficie transitada por vehículos pesados de más de 3,5 t, la distancia mínima de separación, es la misma que la de la profundidad del foso (H).

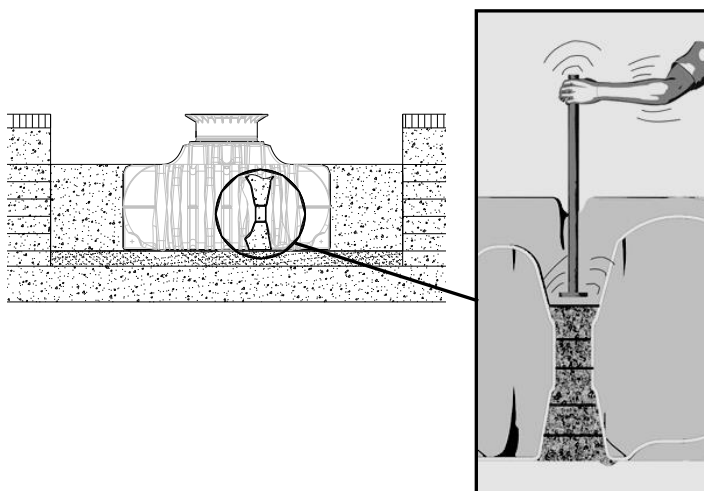


## 5. Instalación y montaje

### 5.3 Colocación y relleno

Cubra el interior de la zanja excavada con una base de grava. La grava debe ser redondeada con un máximo de granulación del 8/16. No se podrán utilizar elementos punzantes.

**Nunca depositar desechos de obra.** Introduzca el tanque en el interior de la zanja evitando golpes y usando maquinaria adecuada. **Rellene el tanque de agua hasta 1/3 de su capacidad, antes de cubrirlo con grava.** Después llene gradualmente la zanja de grava o de grava mezclada con arena formando capas de 30 cm y compactado sucesivamente hasta la parte inferior de la cúpula. Compactar con atención todos los nervios así como la columna de soporte del medio.

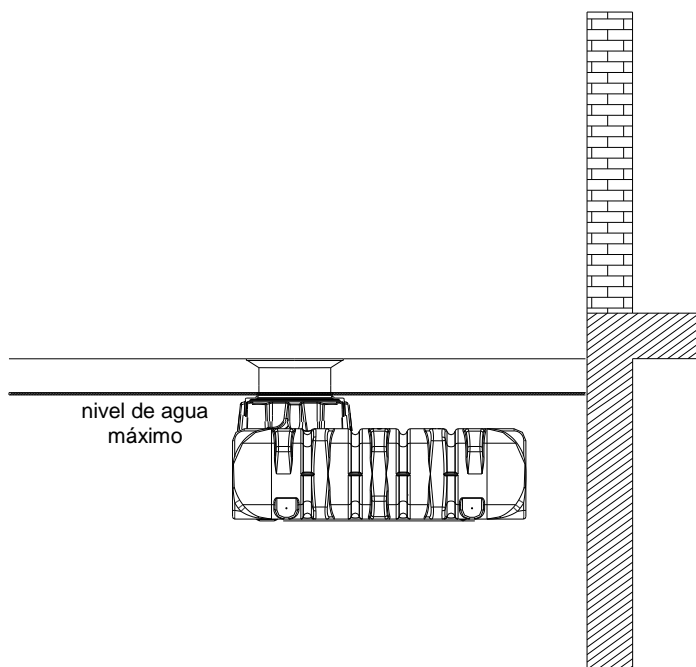


**Es importante compactar bien cada una de las capas para evitar movimientos posteriores.** No utilice una compactadora mecánica en ningún caso. Los alrededores de la zanja deben tener una distancia mínima de 100 mm entre el tanque y la pared.

### 5.4 Conexiones

Todas las conexiones deben ubicarse en la cúpula para garantizar que el nivel máximo de agua en el tanque esté por debajo de la conexión cúpula / cubierta.

**Atención:** Para el montaje de las conexiones utilice exclusivamente materiales para aplicaciones alimentarias (p. ej. uniones roscadas de PE).

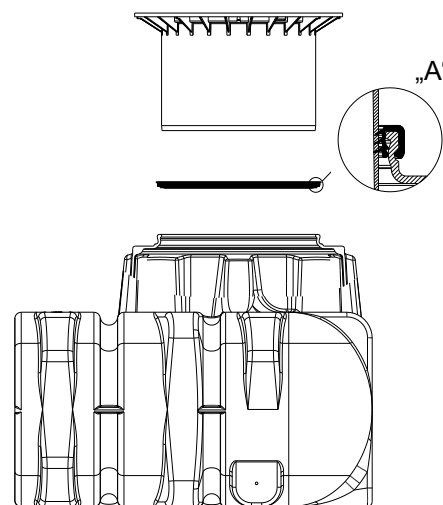
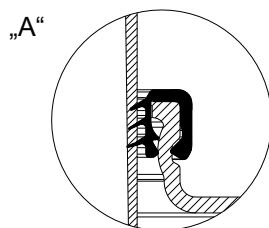


## 6. Montaje de la cúpula y cubierta telescópica para agua potable

### 6.1 Montaje de la cubierta telescópica para agua potable

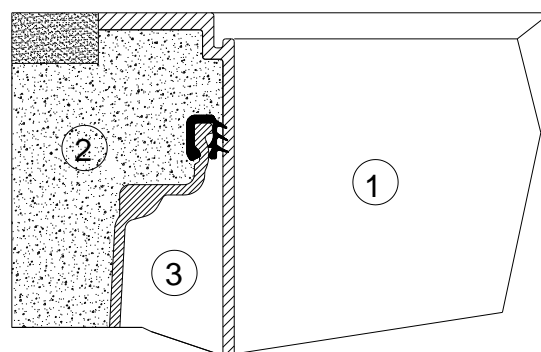
La cubierta telescópica para agua potable para agua potable permite la adaptación del tanque al nivel de la superficie del terreno de 455 mm y 755 mm de cubrimiento de tierra.

Para el montaje se inserta la junta de perfil suministrada (material EPDM) en el encaje de la cúpula del tanque y se unta generosamente con jabón blando (no usar lubricantes en base aceite mineral ya que éstos afectan la junta). A continuación se engrasa también levemente la telescópica para agua potable, luego se inserta y se adapta a la superficie del terreno.



### 6.2 Cubierta telescópica para agua potable

**Importante:** Para evitar la transmisión de cargas al recipiente, se rellena la parte exterior de la cubierta telescópica para agua potable ① con grava de grano redondo ② (con granulación máx. de 8/16) y se compacta homogéneamente. Tiene que evitarse dañar la cúpula ③ o la cubierta. **A continuación se coloca la tapa y se cierra de forma segura contra los niños. ¡El tornillo en la tapa debe apretarse fuertemente para que no pueda ser abierta por un niño!** Para utilizar el cobertor para agua potable la cubierta telescópica debe posicionarse a aprox. 20 cm. por encima de la superficie del terreno.

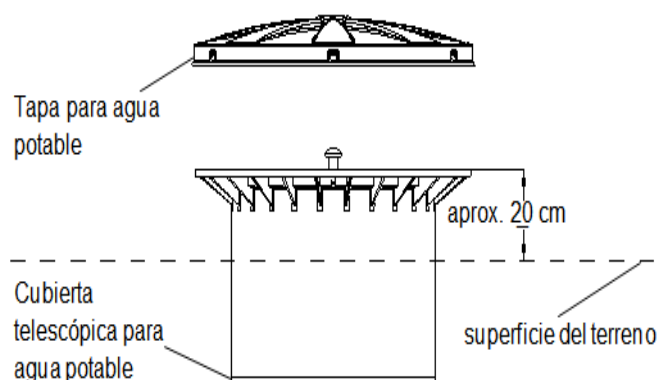


### 6.3 Tapa para agua potable

El telescopio para agua potable está provisto de una segunda tapa superpuesta. Ésta también se encuentra insertada siempre en el borde del telescopio, excepto durante los trabajos en el depósito.

Antes de colocar la tapa telescópica inferior se debe insertar la junta en la ranura en todo el contorno.

**ATENCIÓN:** La tapa para agua potable superior sólo sirve como cubierta de protección y **no es transitable**.



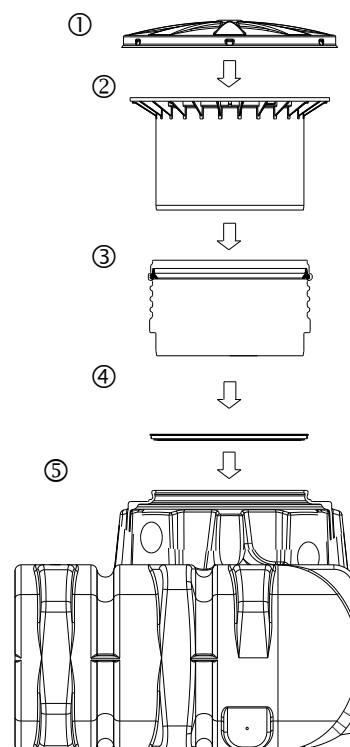
## 7. Montaje de la extensión

### 7.1 Montaje de la extensión (cuando ésta sea necesaria)

Introduzca la junta correspondiente (incluida en el envío) en la parte superior de la extensión usando el líquido lubricante. Asegúrese de que la junta está bien colocada. Lubrique la junta superior de la cúpula para facilitar la introducción de la extensión. Lubrique la junta superior de la extensión para facilitar la introducción de la cubierta. Adapte la extensión y la cubierta telescópica para agua potable a la superficie del terreno.

1 Extensión = Podemos llegar hasta una cubierta de tierra de 1055 mm respectivamente.  
(dependiendo si es la cubierta telescópica para agua potable)

- ① Tapa para agua potable
- ② Cubierta telescópica para agua potable (inclinable en 5°)
- ③ Extensión
- ④ Junta entre cubierta y cúpula
- ⑤ Cúpula PLATIN depósito plano de agua potable



## 8. Inspección y mantenimiento

Debe controlarse trimestralmente la estanqueidad, limpieza y seguridad de la instalación. El mantenimiento de la instalación debe realizarse con una frecuencia de 5 años. En esto deben limpiarse todas las piezas de la instalación y se ha de realizar una verificación de su funcionalidad. En los mantenimientos debe procederse del siguiente modo:

- Vaciado completo del tanque
- Limpieza de las superficies y piezas de montaje con agua
- Eliminación completa de la suciedad acumulada en el tanque.
- Comprobar que todas las partes del montaje están asentadas correctamente.

## Notice d'installation et d'entretien Cuve PLATINE Eau Potable GRAF

<b>1500 L</b>	<b>Réf. 390600</b>
<b>3000 L</b>	<b>Réf. 390601</b>
<b>5000 L</b>	<b>Réf. 390602</b>



Afin de garantir le bon fonctionnement et la longévité de votre installation, il est important de respecter scrupuleusement les instructions de mise en place du fabricant. Tout manquement à ces règles annulera systématiquement la garantie.

Avant de positionner la cuve dans la fosse, il est important de vérifier que celle-ci n'a pas été endommagée.

L'installation doit être effectuée par un installateur professionnel.

### Sommaire

<b>1. GÉNÉRALITÉS</b>	<b>29</b>
1.1 Sécurité	29
<b>2. INSTALLATION</b>	<b>30</b>
<b>3. SPÉCIFICATIONS TECHNIQUES</b>	<b>31</b>
<b>4. MONTAGE DE LA CUVE</b>	<b>32</b>
<b>5. INSTALLATION DE LA CUVE</b>	<b>32</b>
5.1 Terrain	32
5.2 Excavation	33
5.3 Mise en place et remplissage	34
5.4 Raccordement	34
<b>6. MONTAGE DE LA REHAUSSE TELESCOPIQUE DEAU POTABLE</b>	<b>35</b>
6.1 Montage de la rehausse télescopique	35
6.2 Rehausse télescopique d'eau potable passage piétons	35
6.3 Couvercle intérieur	8
<b>7. MONTAGE DE LA RALLONGE</b>	<b>36</b>
7.1 Montage de la rallonge	36
<b>8. VÉRIFICATION ET ENTRETETIEN</b>	<b>36</b>

## 1. Généralités

### 1.1 Sécurité

Les règles de sécurité doivent impérativement être respectées lors de l'installation de la cuve. Durant l'installation ou l'inspection de la cuve, une 2ème personne doit être présente.

Les instructions d'installation, de montage, d'entretien et de réparation indiquées ci-après doivent être scrupuleusement respectées.

L'installation de la cuve et des accessoires doit être effectuée par un installateur professionnel.

Durant toute intervention sur la cuve ou les accessoires, l'installation complète doit être mise hors service.

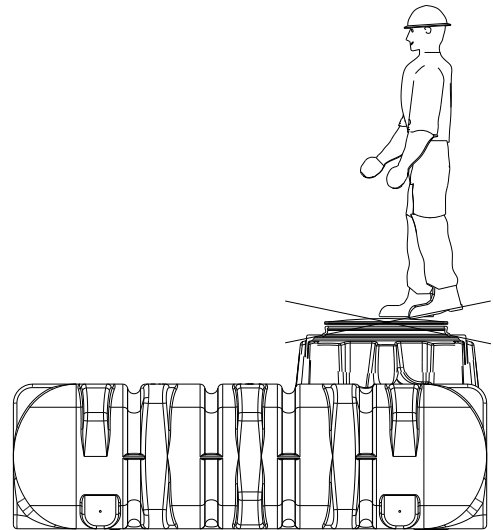
Avant la mise en service, nettoyer soigneusement la cuve qui peut contenir des salissures ou de l'eau de pluie non filtrée suite au transport et au stockage

Pour des raisons de sécurité, le couvercle de la cuve doit impérativement être verrouillé.

**Le couvercle de protection provisoire placé sur la cuve lors de la livraison doit immédiatement être remplacé par la rehausse télescopique d'eau potable avec couvercle en PE.**

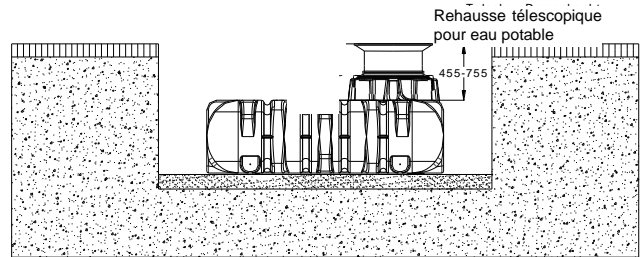
**Seuls les couvercles GRAF doivent être utilisés.**

La société GRAF vous propose une large gamme d'accessoires compatibles avec la cuve. L'utilisation d'autres accessoires peut contribuer à un mauvais fonctionnement de l'installation. Les dommages subis dans ce cas ne sont pas garantis.

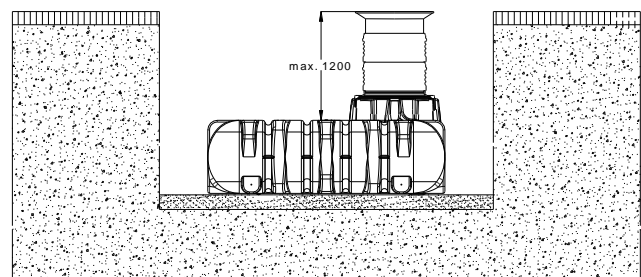


## 2. Installation

Hauteur de recouvrement avec rehausse télescopique pour cuve eau potable.  
Nous recommandons en générale l'utilisation de la rehausse télescopique d'eau potable spécialement prévue.

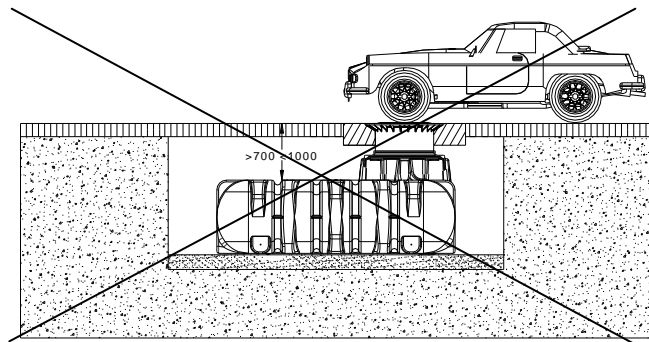


Hauteur de recouvrement avec 2 rallonges et rehausse télescopique pour cuve eau potable.  
(passage piétons uniquement)



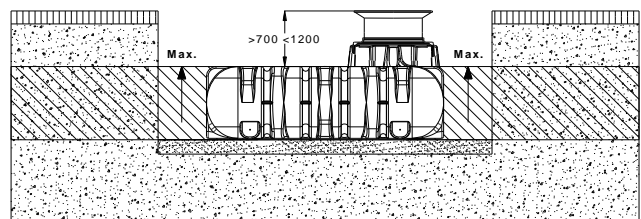
**Ne pas installer la cuve sous une surface roulante**

(le rehausse télescopique pour cuve eau potable. n'est prévue à cet effet)



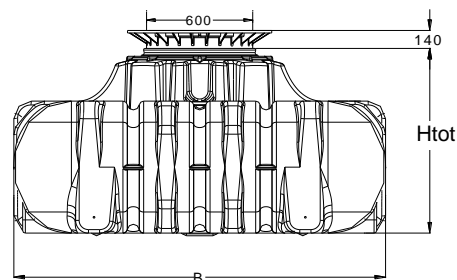
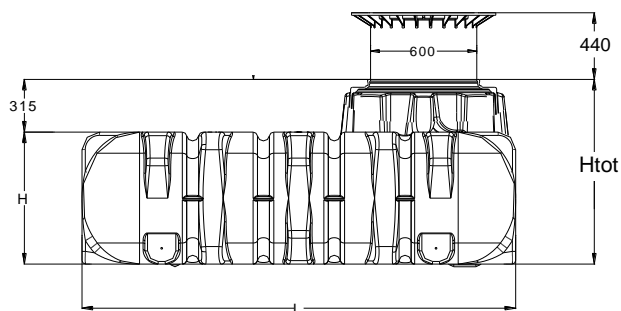
Hauteur de recouvrement dans le cas d'une installation dans la nappe phréatique.

La partie hachurée de la cuve est celle qui peut être immergée dans l'eau (passage véhicules interdit dans ce cas).





### 3. Spécifications techniques



Volume de cuve	1500 L	3000 L	5000 L
Réf.	390600	390601	390602
Poids	80 kg	170 kg	240 kg
L (longueur)	2100 mm	2450 mm	2890 mm
B (largeur)	1250 mm	2100 mm	2300 mm
H (hauteur)	700 mm	735 mm	950 mm
*Htot	1015 mm	1050 mm	1265 mm

\*Htot = Hauteur totale

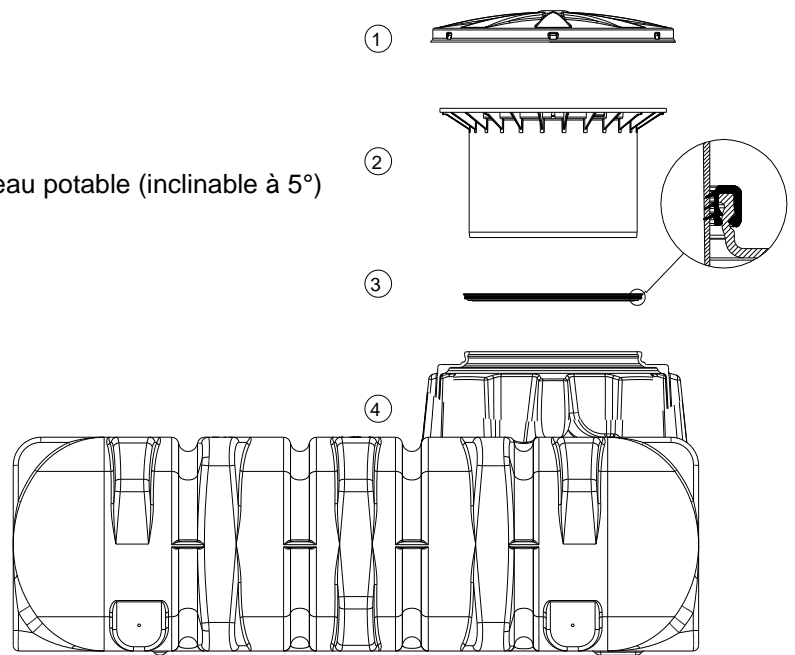
## 4. Montage de la cuve

① Couvercle d'eau potable

② Rehausse télescopique pour cuve eau potable (inclinable à 5°)

③ Joint profilé

④ Dôme



## 5. Installation de la cuve

① Terre

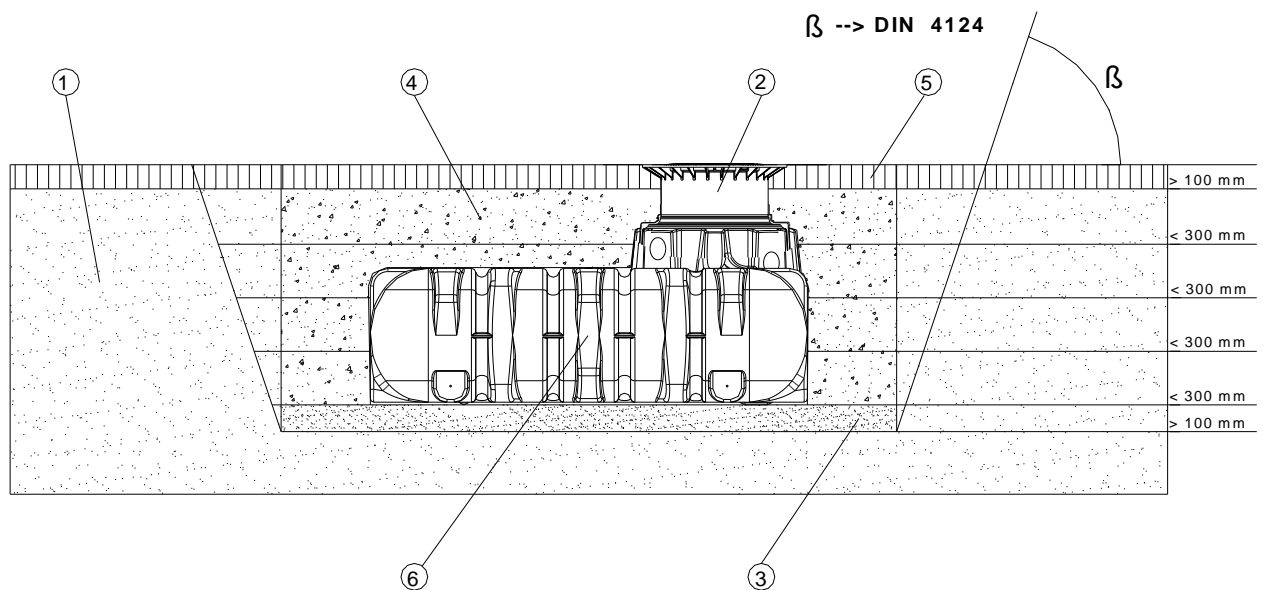
② Rehausse télescopique pour cuve eau potable

③ Lit de pose en gravier compacté

④ Remblai (Gravier rond 4/12)

⑤ Couche de recouvrement

⑥ Cuve Platine eau potable



## 5. Installation de la cuve

### 5.1 Terrain

Avant l'installation de la cuve, les points suivants doivent être vérifiés :

- Nature du terrain
- Hauteur de la nappe phréatique et capacité de drainage du sol
- Charges devant être supportées par la cuve (passage véhicules).

### 5.2 Excavation

Afin que l'espace autour de la cuve soit suffisant, il faut prévoir au moins 10 cm autour de la cuve, et la distance entre la cuve et la construction la plus proche doit être d'au moins 1 m.

A partir d'une profondeur d'excavation supérieure à 1250 mm mettre en place un talus. La fouille doit être plane et homogène, et garantir une surface portante suffisante.

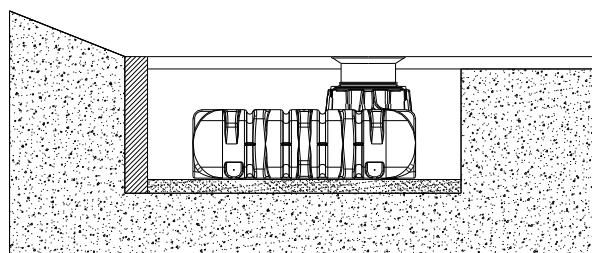
La profondeur de la cuve doit être mesurée de telle manière que la hauteur de recouvrement maximale (voir point 2 – Conditions d'installation) ne soit pas dépassée. Pour une utilisation tout au long de l'année la cuve et tous ses accessoires doivent être mis hors gel. En temps normal, la profondeur hors-gel se situe autour de 600 mm à 800 mm environ, renseignez-vous auprès de votre commune pour obtenir les données exactes.

Placer un lit de gravier rond 4/12 d'une épaisseur de 15 à 20 cm dans le fond de l'excavation.

#### 5.2.1 Pentes, talus

Pour l'implantation d'une cuve sur une pente supérieure à 2 % sur 5 m autour de la cuve, il est impératif de prévoir un mur de soutènement à 1 m minimum en amont de la cuve.

Le mur devra dépasser de 50 cm le bord inférieur de la cuve et sur les côtés de la cuve.

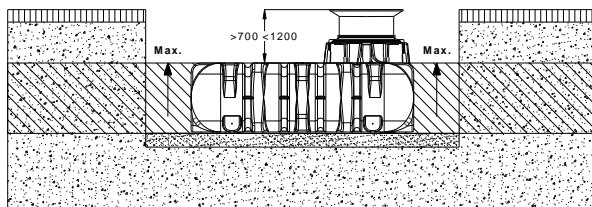


#### 5.2.2 Nappe phréatique et terrain argileux

Dans le cas où les réservoirs seraient enterrés plus profondément que sur le schéma ci-contre, (pour la profondeur maximale d'immersion dans la nappe voir tableau ci-contre) et dans le cas d'un terrain argileux ou non perméable (non drainant), il est impératif d'évacuer les eaux par un drainage tout autour en partie basse de la cuve.

Si nécessaire relier le tuyau de drainage à un tuyau vertical DN 300 équipé d'une pompe de relevage.

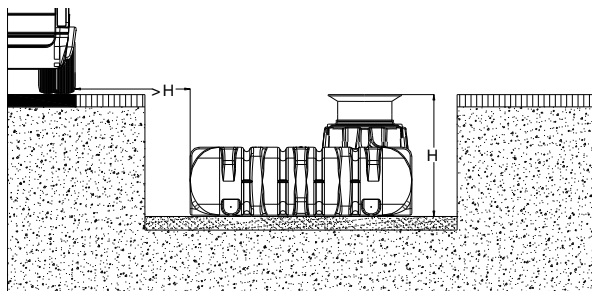
Le bon fonctionnement de cette pompe doit être vérifié régulièrement.



Cuve	1500 L	3000 L	5000 L
profondeur d'immersion maximale	700 mm	735 mm	950 mm

#### 5.2.3 Installation à proximité de surfaces roullantes

La distance entre la cuve Platine et la surface roullante doit être au moins aussi grande que la profondeur de la fouille. Une distance plus courte pourrait provoquer l'écrasement total de la cuve.



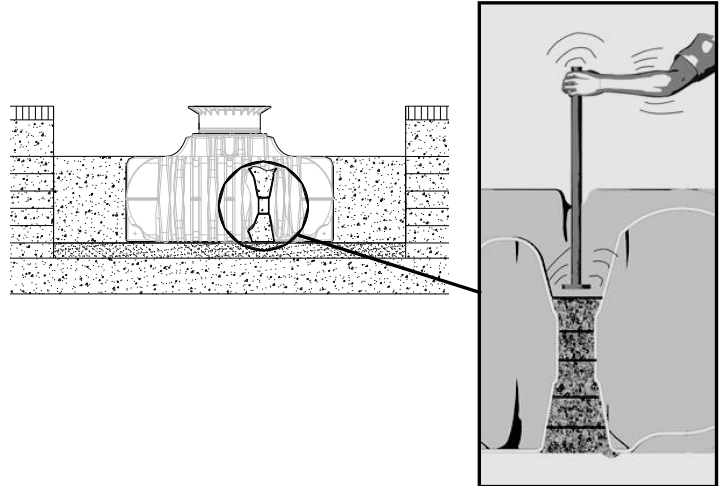
## 5. Installation de la cuve

### 5.3 Mise en place et remplissage

Les cuves doivent être installées dans la tranchée grâce à un matériel adapté. L'espace entre la tranchée et la cuve doit être au minimum de 100 mm.

Remplir d'eau 1/3 de la cuve **avant de remblayer** progressivement par couches successives de 30 cm de gravier rond 8/16 sur le pourtour de la cuve ainsi que toutes les cavités, jusqu'au recouvrement total.

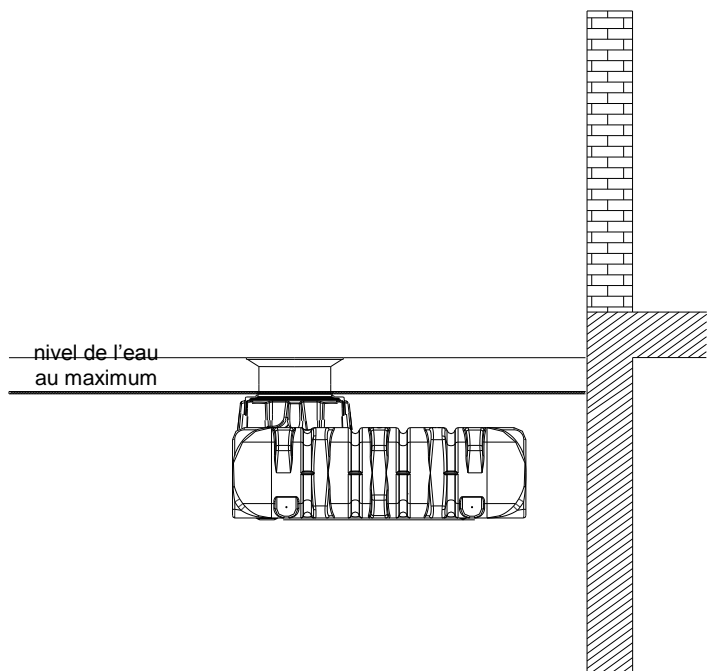
**Attention !** Ne jamais tasser le remblai avec un engin de terrassement.



### 5.4 Raccordement

Tous les raccordements doivent être effectués au dôme du réservoir de sorte que le niveau d'eau maximal dans la cuve soit en dessous de la jonction entre le dôme et la réhausse télescopique.

**Attention:** pour le montage, utiliser exclusivement des matériaux de qualité alimentaire (p. ex. raccords filetés en PE).



## 6. Montage de la rehausse télescopique d'eau potable

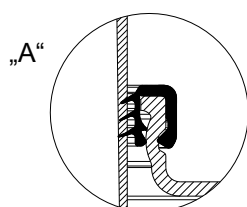
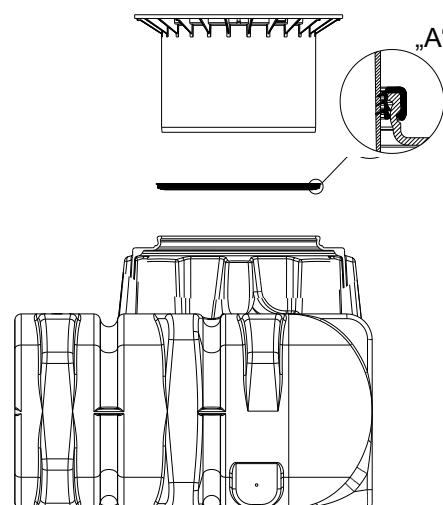
### 6.1 Montage de la rehausse télescopique

La rehausse télescopique d'eau potable permet un ajustement facile et précis de la cuve par rapport au niveau du sol. La rehausse d'eau potable est ajustable de 455 à 755 mm.

**Attention ! Ne jamais graisser les joints d'étanchéité avant leur positionnement : ils risquent de sortir de leur cavité lors de la pose de la rehausse.**

Montage : placer le joint d'étanchéité EPDM (« A ») livré avec la rehausse télescopique d'eau potable sur le dôme de la cuve. Enduire généreusement ce joint avec de la graisse blanche; ne pas utiliser de graisse à base d'huile minérale, trop agressive pour le joint. Enduire également de graisse blanche la rehausse télescopique d'eau potable, glisser celle-ci dans le dôme de la cuve et ajuster la hauteur au niveau du sol.

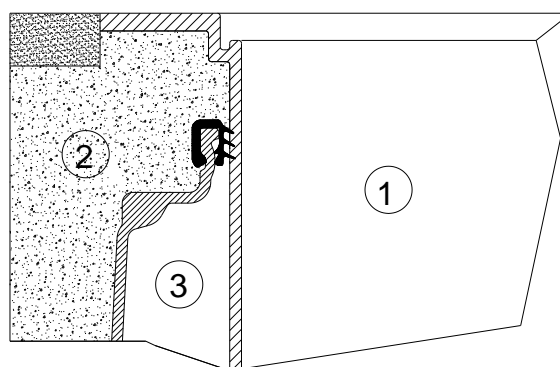
**Attention !** Ne pas laisser sécher la graisse blanche : le positionnement de la rehausse d'eau potable sera plus difficile et le joint EPDM risque de se déloger de la rainure et l'étanchéité ne sera plus garantie.



### 6.2 Rehausse télescopique pour cuve eau potable

**Attention:** afin de ne pas reporter une charge extérieure sur la cuve, remblayer le pourtour de la rehausse ① avec du gravier ronds ② granulométrie max. 8/16 et compacter régulièrement. Il faut alors veiller à ne pas abîmer le dôme ③ ni la rehausse ①. Poser le couvercle sur la rehausse et verrouiller solidement (sécurité enfants).

**Attention ! Serrer vis et boulons de façon qu'un enfant ne puisse pas les ouvrir !** Pour une pose dans les règles de l'art, la rehausse télescopique doit dépasser 20cm au-dessus du niveau du sol.

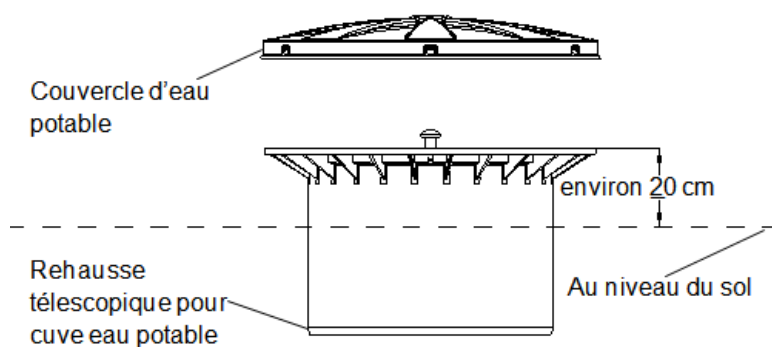


### 6.3 Couvercle d'eau potable

La rehausse télescopique d'eau potable est équipée d'un second couvercle en applique. Celui-ci doit également toujours être mis en place sur le rebord télescopique, sauf lors d'interventions dans le réservoir.

Bien insérer le joint d'étanchéité sur tout le pourtour de la rainure avant de placer le couvercle inférieur télescopique.

**Attention :** Le couvercle d'eau potable supérieur n'assume qu'une fonction de protection, **il n'est pas praticable !**



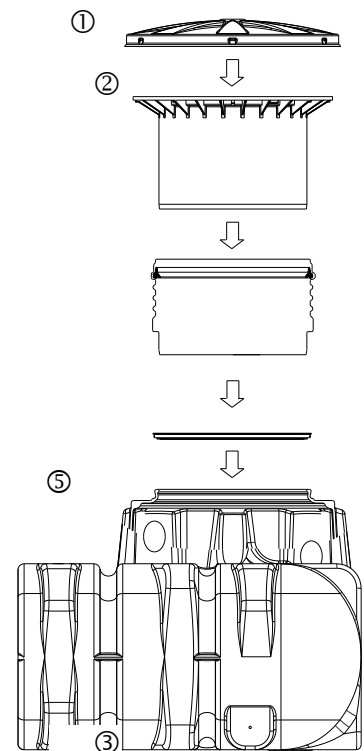
## 7. Ontage de la rallonge

### 7.1 Montage de la rallonge

Dans le cas d'un remblai élevé, une rallonge peut être nécessaire. Celle-ci doit être badigeonnée de graisse et insérée dans le dôme. Insérer le joint profilé ④, livré avec la rallonge, dans la rainure du haut de la rallonge après l'avoir préalablement enduit de graisse. Insérer ensuite la rehausse télescopique d'eau potable dans la rallonge et ajuster la rehausse au niveau du sol.

1 rallonge = recouvrement maximal de 1055 mm  
(avec rehausse télescopique d'eau potable).

- ① Couvercle d'eau potable
- ② Rehausse télescopique pour cuve eau potable (inclinable à 5°)
- ③ Rallonge
- ④ Joint profilé
- ⑤ Dôme



## 8. Vérification et entretien

L'étanchéité, la propreté et la stabilité de la cuve doivent être vérifiés environ tous les trois mois .  
L'entretien de l'ensemble de l'installation doit être effectué environ tous les cinq ans. Tous les accessoires doivent être vérifiés et nettoyés. Procéder comme indiqué ci-après :

- Vider entièrement la cuve
- Enlever les résidus restant avec une spatule souple
- Nettoyer les parois et les accessoires avec de l'eau
- Vérifier le bon positionnement des accessoires



