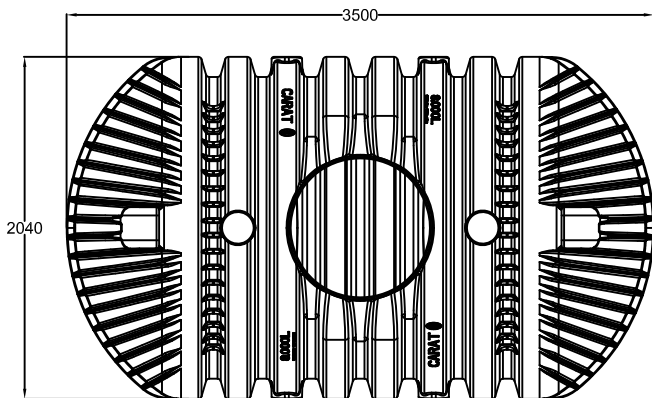
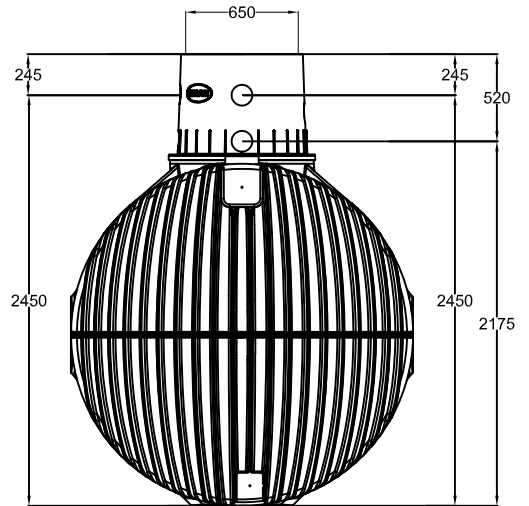
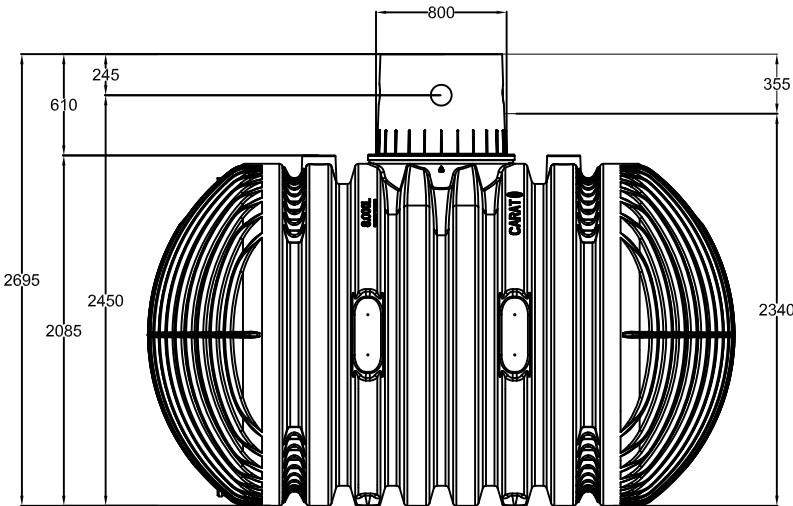




D GRAF Regenwasser-Erdtank-Carat XL 8500 L		Artikel-Nr. article no. 370005
GRAF Carat XL underground GB tank 8500 L	GRAF Depósito Soterrado ES Carat XL 8500 L	GRAF Cuve à enterrer FR Carat XL 8500 L



Otto Graf GmbH

Carl-Zeiss-Str. 2-6
DE-79331 Teningen
Germany
info@graf.info
www.graf.info

**Zeichnungsinformation
drawing information**

gezeichnet
drawn NRE
Datum
date 29.11.12
Toleranz
tolerance +/- 3 %

**Artikelinformation
article information**

Gewicht
weight 380 kg

Alle Maßangaben in mm
all dimension in mm