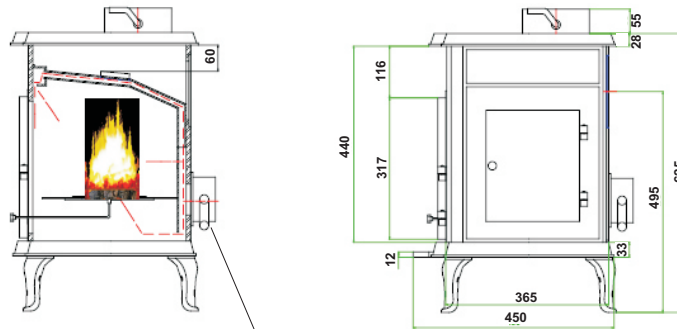
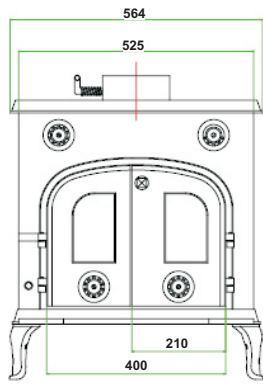
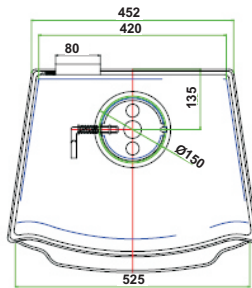


EROS II 2800 Y

Skizzen, Daten und Maße



Externer Verbrennungsluftstutzen



Extra Details/Technische Daten

Abmessungen in mm HxBxT	Brennraum in mm HxBxT	Fülltüröffnung in mm HxB	Sichtscheibe 2 x HxB mm	Ext.Luft zufuhr	Bauart	Höhe bis UK Stutzen oben	1+ 2 BimschV	Raumheizvermögen in cbm	Geprüft nach DIN	
690x610x450	270x400x300	180x200	85x150	ja	1	640	ja	160	13240	
Korpusfarbe	Feuerraumauskleidung	Brennstoffe	Dauer-/Zeitbrand	Einhebelbedienung	Aschekasten	Dreh/Fächerrost	Primärluft	Sekundärluft	Ö-Norm	Luft Verordn der Schweiz
Schwarz	Guß	Holz+Kohle	Zeitbrand	ja	ja	ja	ja	ja	ja	ja
Staub bez, auf 13% O2: 35 mg/Nm ³		NOX: 109 mg/Nm ³	CO: 1250 mg/Nm ³	OGC: 60 mg/Nm ³	Anf. der Städte München, Aachen Stuttgart und Regensburg nach DIN plus				ja	
Werte (umgerechnet): 22 mg/MJ		68 mg/MJ	753 mg/MJ	38 mg/MJ						