



MINIMAX-PRO

DE Anleitung für Einbau und Wartung
GRAF MINIMAX-PRO Filter Intern

>> Seite 3-9

EN Instruction for installation and maintenance
GRAF MINIMAX-PRO Filter internal

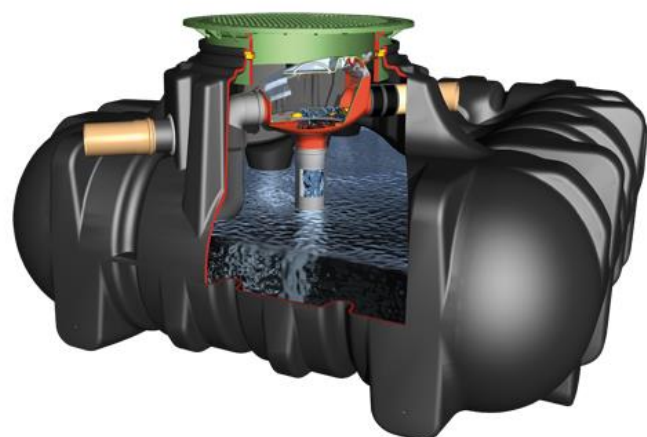
>> Page 12-20

FR Notice de montage et d'utilisation
GRAF Filtre MINIMAX-PRO Interne

>> Page 21-29

ES Instrucciones para la instalación y mantenimiento del
filtro Interno MINIMAX-PRO

>> Página 30-38



info@graf.info
www.graf.info



Otto Graf GmbH
Kunststofferzeugnisse
Carl-Zeiss-Str. 2-6
D-79331 Teningen
Tel.: +49 7641 589-66
Fax: +49 7641 589-50

mail@graf.info
www.graf-online.de

Anleitung für Einbau und Wartung GRAF MINIMAX-PRO Filter Intern

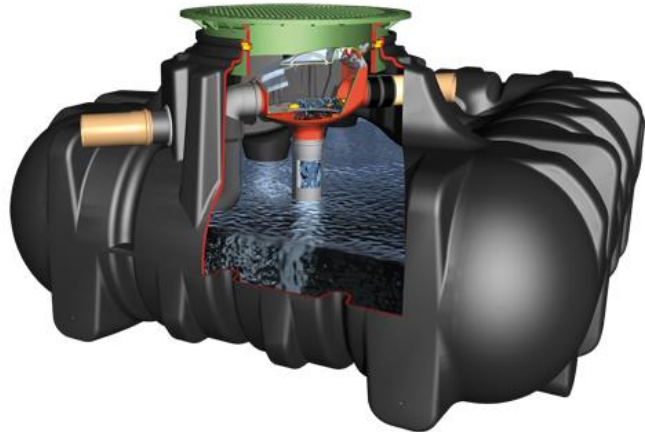
MINIMAX-PRO Filter Intern

mit gebogenem / geradem
Abgang

Art.-Nr. 340093

Platin Ausbaupaket 3
Art.-Nr. 342038

Carat Ausbaupaket
Art.-Nr. 340119



Die in dieser Anleitung beschriebenen Punkte sind unbedingt zu beachten. Bei Nichtbeachtung erlischt jeglicher Garantieanspruch. Für alle über GRAF bezogenen Zusatzartikel erhalten Sie separate in der Transportverpackung beiliegende Einbauanleitungen.

Eine Überprüfung der Komponenten auf eventuelle Beschädigungen hat unbedingt vor der Installation zu erfolgen.

Fehlende Anleitungen können Sie unter www.graf.info downloaden oder bei GRAF anfordern.

Inhaltsübersicht

1.	ALLGEMEINE HINWEISE	4
1.1	Sicherheit	4
2.	EINBAUBEDINGUNGEN	4
2.1	MINIMAX-PRO Filter Intern	4
3.	TECHNISCHE DATEN	5
3.1	Abmessungen mit gebogenem Abgang	5
3.2	Abmessungen mit geradem Abgang	6
4.	AUFBAU	7
5.	EINBAU UND MONTAGE	7
5.1	Übersicht Platin Tank	7
5.2	Montage Zulaufrohr und Siphon	8
5.3	Filter zum Einsetzen vorbereiten	8
5.4	Filter in den Tank einsetzen	9
5.5	Übersicht Carat Tank	9
5.6	Montage Zulaufrohr und Siphon	10
5.7	Filter zum Einsetzen vorbereiten	10
5.8	Filter in den Tank einsetzen	11
6.	ZUBEHÖR	11
7.	WARTUNG	11

1. Allgemeine Hinweise

1.1 Sicherheit

Bei sämtlichen Arbeiten sind die einschlägigen Unfallverhütungsvorschriften nach BGV C22 zu beachten. Besonders bei Begehung der Behälter ist eine 2. Person zur Absicherung erforderlich.

Des Weiteren sind bei Einbau, Montage, Wartung, Reparatur usw. die in Frage kommenden Vorschriften und Normen zu berücksichtigen. Hinweise hierzu finden Sie in den dazugehörigen Abschnitten dieser Anleitung.

Die Firma GRAF bietet ein umfangreiches Sortiment an Zubehörteilen, die alle aufeinander abgestimmt sind und zu kompletten Systemen ausgebaut werden können. Die Verwendung anderer Zubehörteile kann dazu führen, dass die Funktionsfähigkeit der Anlage beeinträchtigt und die Haftung für daraus entstandene Schäden aufgehoben wird.

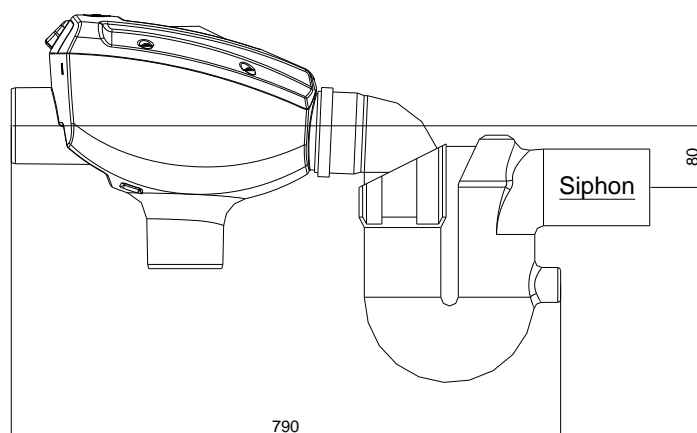
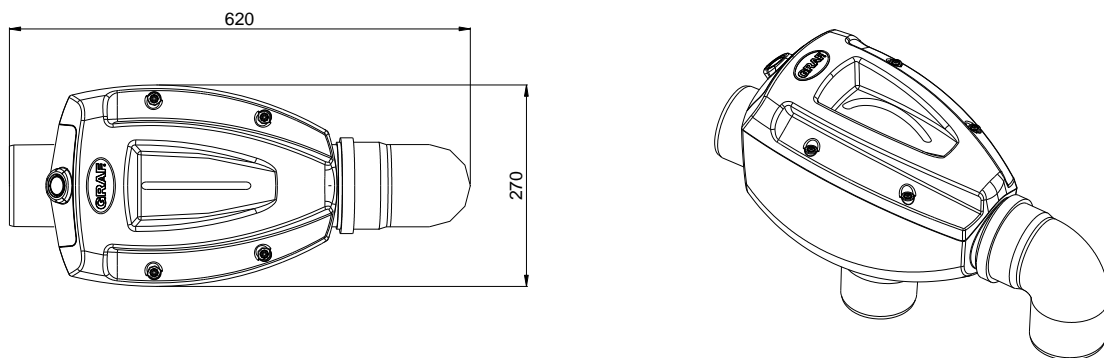
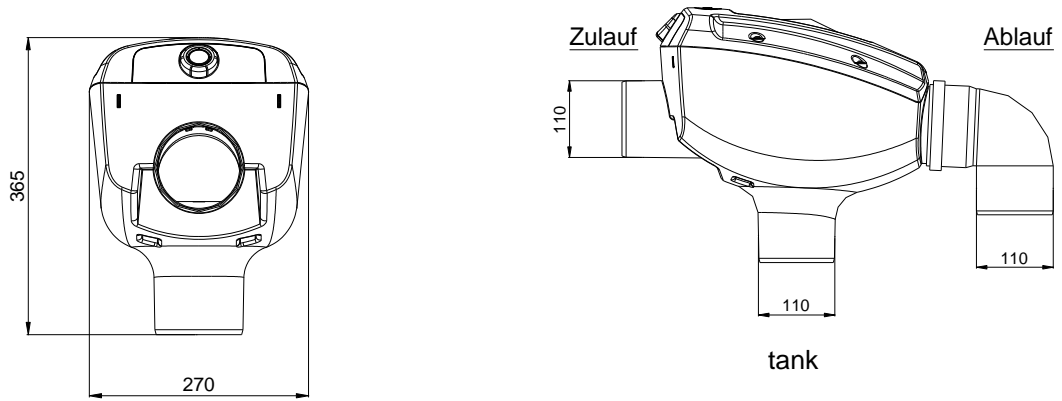
2. Einbaubedingungen

2.1 MINIMAX-PRO Filter Intern

- Der MINIMAX-PRO Filter Intern ist geeignet für den Einbau in einen Vorschacht oder eine Zisterne
- Der Höhenunterschied zwischen Zulauf und Ablauf beträgt bei geradem Abgang 10 mm und bei gebogenem Abgang 80 mm.
- Der Filter ist geeignet für Dachflächen bis 350 m².
- Die Maschenweite des Siebeinsatzes beträgt 0,35 mm.

3. Technische Daten

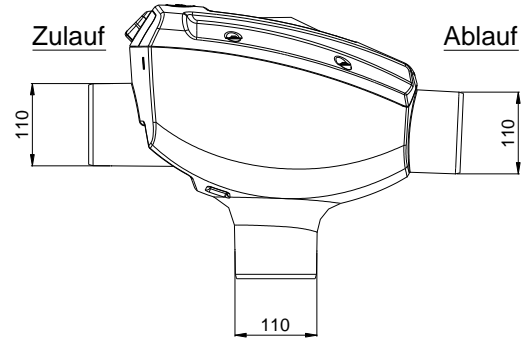
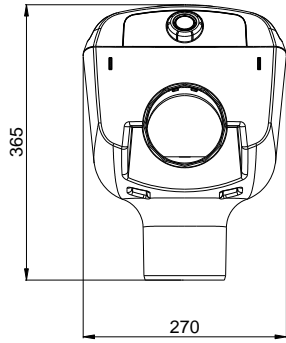
3.1 Abmessungen mit gebogenem Abgang



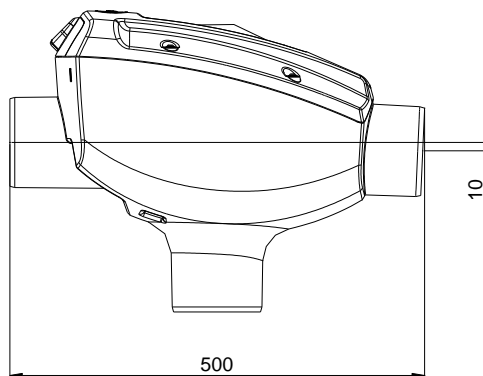
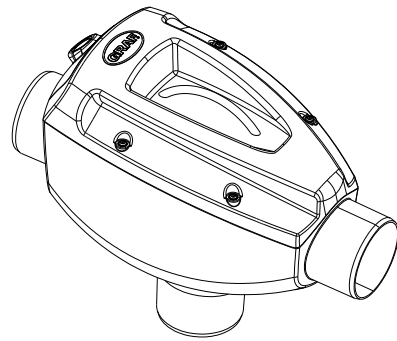
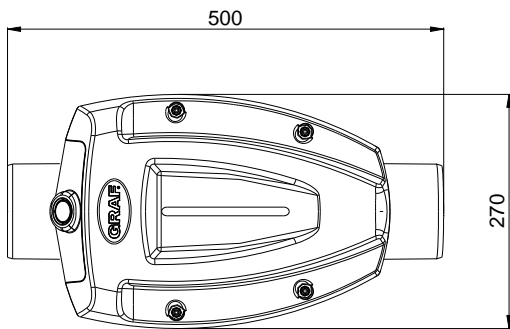
→ Fließrichtung

3. Technische Daten

3.2 Abmessungen mit geradem Abgang



tank



→ Fließrichtung

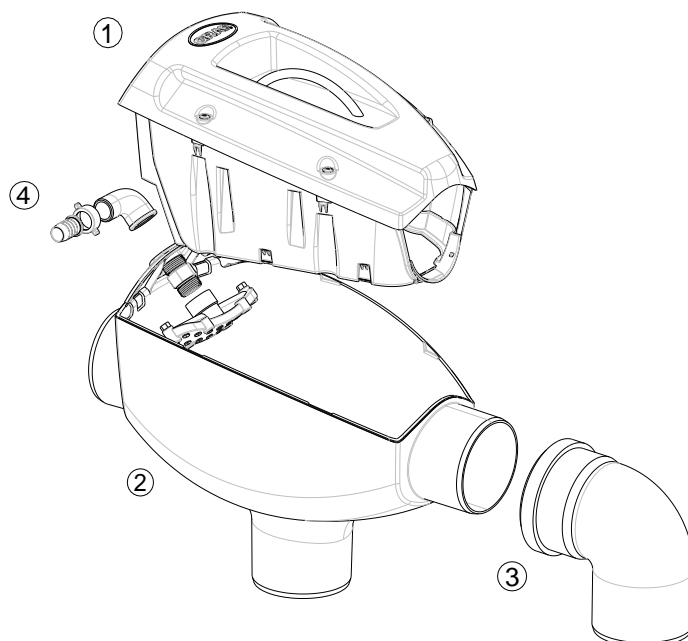
4. Aufbau

① Transparenter Deckel/
Siebeinsatz

② Gehäuse inklusive Düsenhalter

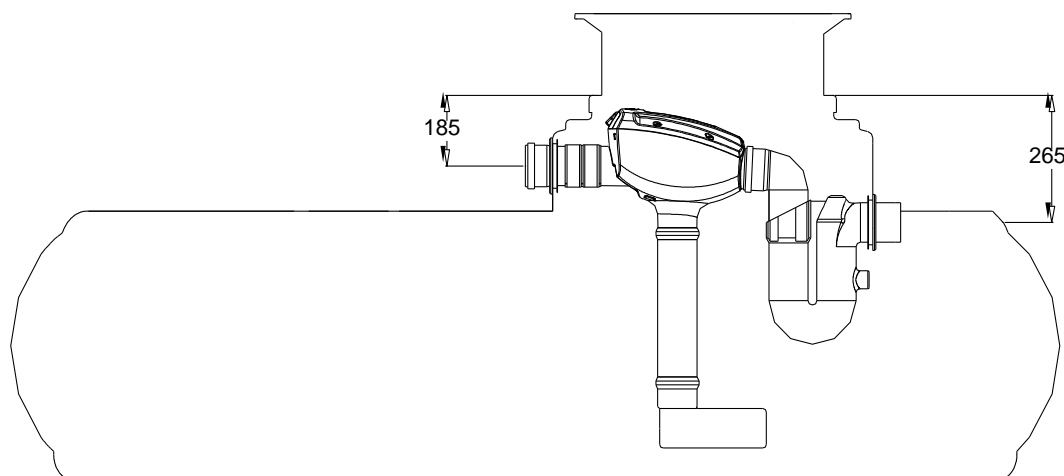
③ Abgangsbogen 87°

④ optionale Reinigungseinheit
(340040)



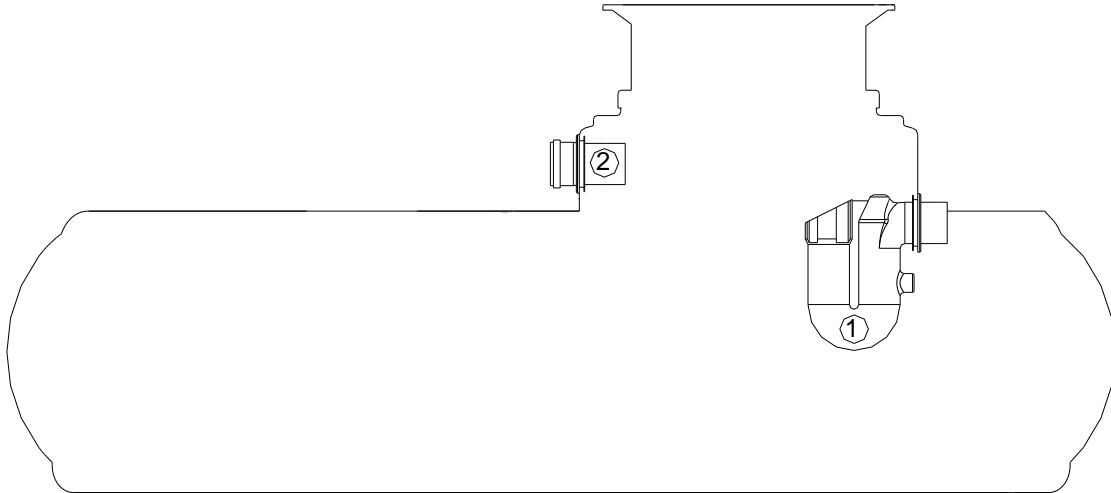
5. Einbau und Montage

5.1 Übersicht Platin Tank / Filter mit gebogenem Abgang



5. Einbau und Montage

5.2 Montage Zulaufrohr und Siphon



- ① Siphon in die unterste Dichtung am Tankdom bis zum Anschlag einschieben.
- ② Zulaufrohr Länge 150 mm von außen gegenüberliegend einschieben.

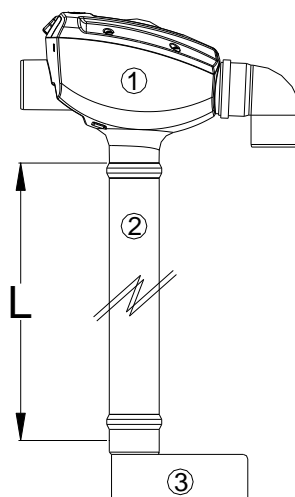
5.3 Filter zum Einsetzen vorbereiten

Das Filtergehäuse ① mit einem bauseits zu stellenden KG/HT Rohr DN 100 ② mit dem beruhigten Zulaufkopf ③ (im Ausbaupaket 342038 enthalten) verbinden.

Alle Verbindungsstellen mit handelsüblichen Spaxschrauben gegen Auseinanderrutschen sichern.

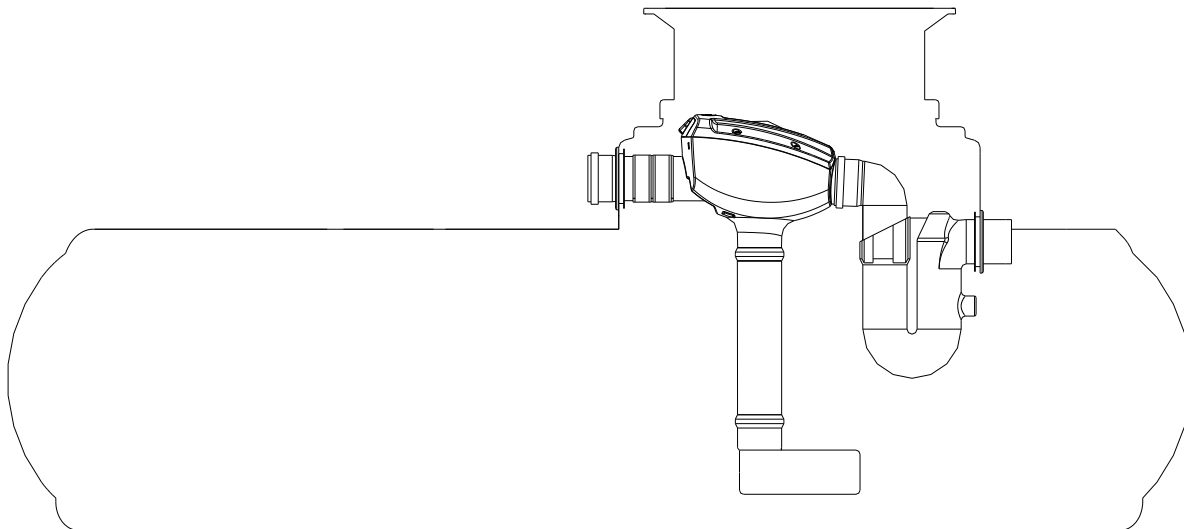
Platin Tank	1500 L	3000 L	5000 L	7500 L
[L]	470 mm*	500 mm*	675 mm*	1075 mm*

* (+/- 10 mm)



5. Einbau und Montage

5.4 Filter in den Tank einsetzen

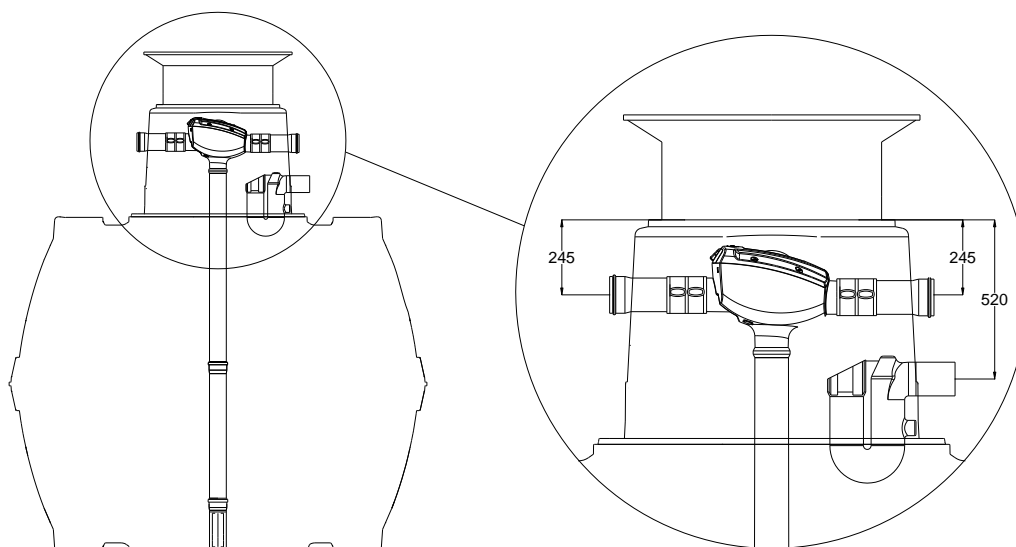


Den mit dem beruhigten Zulauf und Zulaufkopf vorbereiteten Filter in den Tank einsetzen.

Dabei den Abgangsbogen des Filters von oben in den Überlaufsiphon einschieben sowie das Zulaufrohr bündig zum Filter ausrichten und anschließend mit der Schnellmontage-Manschette (im Ausbaupaket 342038 enthalten) fixieren.

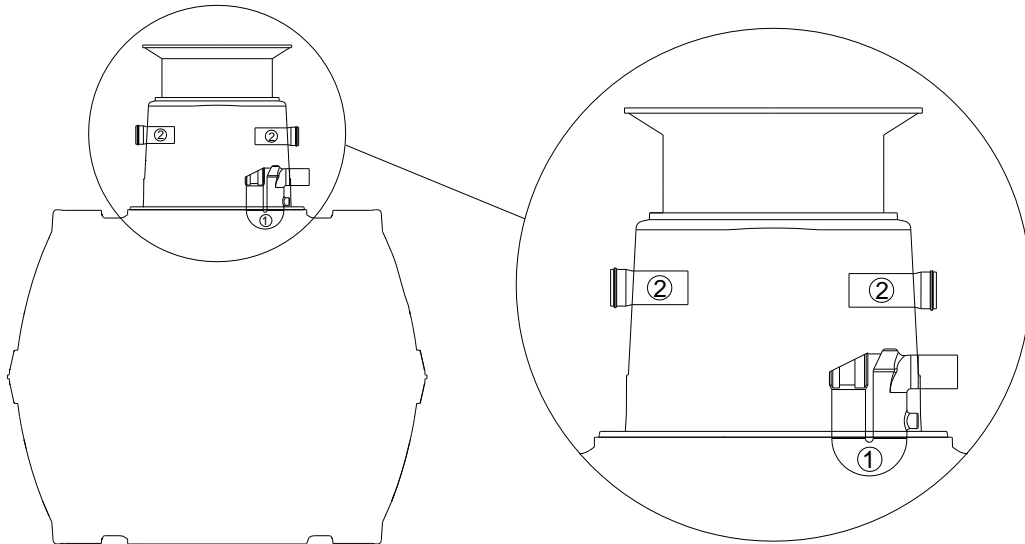
5. Einbau und Montage

5.5 Übersicht Carat Tank / Filter mit geradem Abgang



5. Einbau und Montage

5.6 Montage Zulaufrohr und Siphon



- ① Siphon in die unterste Dichtung am Tankdom bis zum Anschlag einschieben.
- ② Zulaufrohre Länge 150 mm von außen gegenüberliegend einschieben.

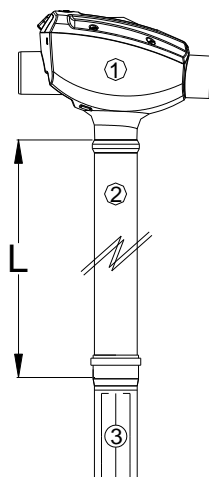
5.7 Filter zum Einsetzen vorbereiten

Das Filtergehäuse ① mit einem bauseits zu stellenden KG/HT Rohr DN 100 ② mit dem beruhigten Zulaufrohr ③ (im Ausbaupaket 340119 enthalten) verbinden.

Alle Verbindungsstellen mit handelsüblichen Spaxschrauben gegen Auseinanderrutschen sichern.

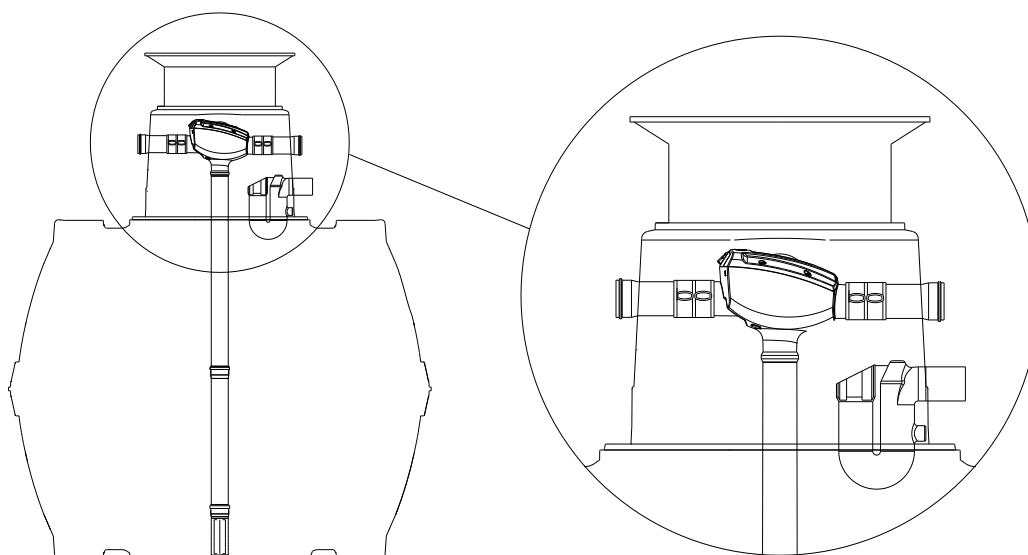
Carat Tank	2700 L	3750 L	4800 L	6500 L	8500 L	10000 L
[L]	1190 mm*	1380 mm*	1610 mm*	1890 mm*	1790 mm*	1990 mm*

* (+/- 10 mm)



5. Einbau und Montage

5.8 Filter in den Tank einsetzen



Den mit dem beruhigten Zulauf und Zulauftopf vorbereiteten Filter in den Tank einsetzen.

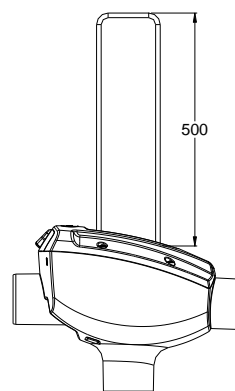
Dabei Zulauf- sowie Ablaufrohr bündig zum Filter ausrichten und anschließend mit den beiden Schnellmontage-Manschetten (im Ausbaupaket 340119 enthalten) fixieren.

Auf keinen Fall dürfen im Ablauf Kleintiersperren installiert werden, da es durch Schmutz der zum Kanal geleitet wird zu Rohrverstopfungen kommen kann.

6. Zubehör

Entnahmegriff Plus für MINIMAX-PRO Filter Intern

Art.-Nr. 330220



7. Wartung

Je nach Schmutzanfall im Dachablaufwasser muss die Siebfläche des MINIMAX-PRO Filters Intern mehrmals im Jahr gereinigt werden. Beim Abnehmen des transparenten Deckels bleibt der Siebeinsatz an diesem hängen und kann somit Problemlos entnommen und gereinigt werden.



Instruction for installation and maintenance GRAF MINIMAX-PRO Filter internal

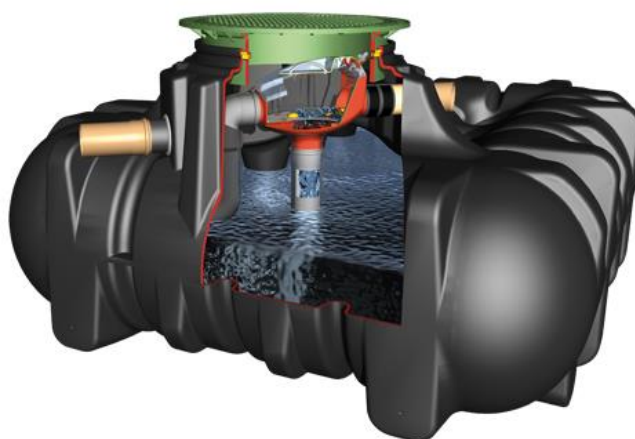
MINIMAX-PRO Filter internal

with curved / straight outlet

Order No. 340093

Platin Package 3
Order No. 342038

Carat Package
Order No. 340119



The points described in these instructions must be observed under all circumstances. All warranty rights are invalidated in the event of non-observance. Separate installation instructions are enclosed in the transportation packaging for all additional articles purchased from GRAF.

The components must be checked for any damage prior to installation under all circumstances.

Missing instructions can be downloaded on www.graf.info or can be requested from GRAF.

Table of contents

1.	General notes	13
1.1	Safety	13
2.	Installation conditions	13
2.1	MINIMAX-PRO Filter internal	13
3.	Technical data	14
3.1	Dimensions with curved outlet with curved outlet	
4.	Technical data	15
4.1	Dimensions straight outlet	15
5.	Assembly	16
5.	Installation and assembly	16
5.1	Overview Platin tank / Filter with curved outlet	16
5.2	Installation of inflow pipe and overflow siphon	17
5.3	Preparation filter for installation	17
5.4	Insert the filter into the tank	18
5.	Installation and assembly	18
5.5	Overview Carat tank / Filter with straight outlet	18
5.6	Installation of inflow pipe and overflow siphon	19
5.7	Preparation filter for installation	19
5.8	Insert the filter into the tank	20
6.	Accessory	18
7.	Maintenance	18

1. General notes

1.1 Safety

A second person is required for health & safety, in particular when entering the tank..

The relevant regulations and standards must additionally be taken into consideration during installation, assembly, servicing, repair, etc. Relevant notes can be found in the corresponding sections of these instructions.

During all work on the system or parts of the system, the entire system must always be rendered inoperable and secured to prevent unauthorised reactivation. The entire system must always be taken out of action & secured against being switched on again whilst work, repair or maintenance is carried out on parts of the system or the system.

Except when working in the tank; the tank cover must always be kept closed due to acute danger of accident.

GRAF offers an extensive range of genuine parts & accessories, all of which are designed to ensure the system performs as specified. The use of non-genuine Grafparts or accessories may lead to the system's functional capability or failure, therefore invalidating Warranties & Guarantees and liability for resulting damage.

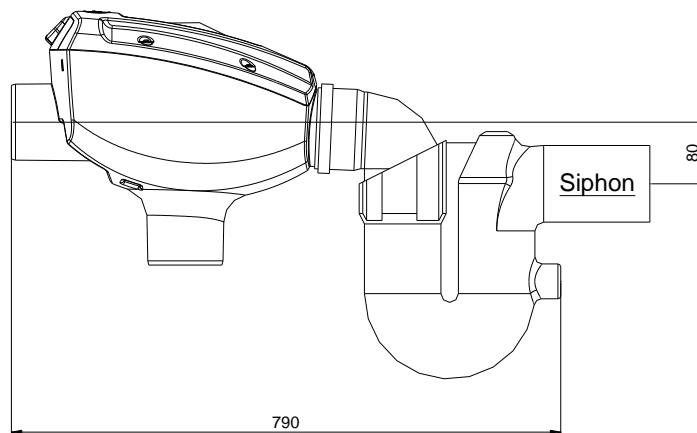
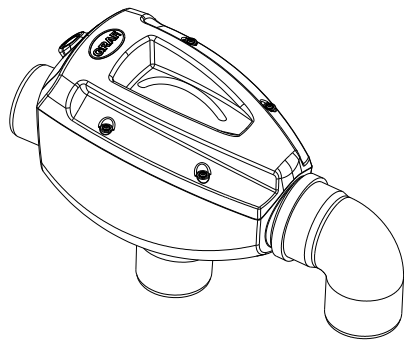
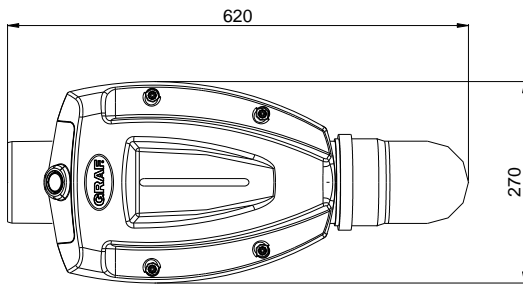
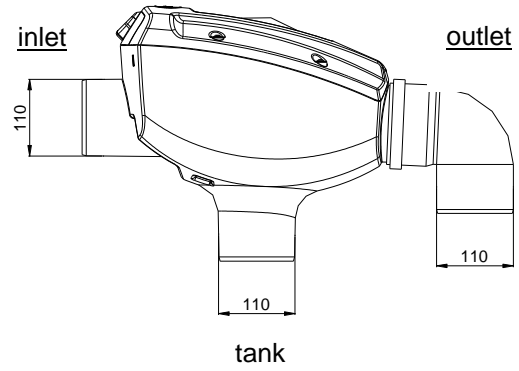
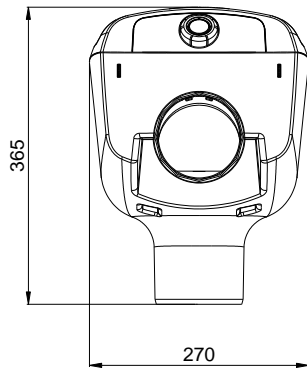
2. Installation conditions

2.1 MINIMAX-PRO Filter internal

- The MINIMAX-PRO Filter is suitable for installation in a manhole or a underground tank.
- The difference in height between inlet and outlet is around 10 mm with a straight outlet and 80 mm with a curved outlet.
- The filter is suitable for roof areas up to 350 m².
- The mesh width of the sieve insert is 0.35 mm.

3. Technical data

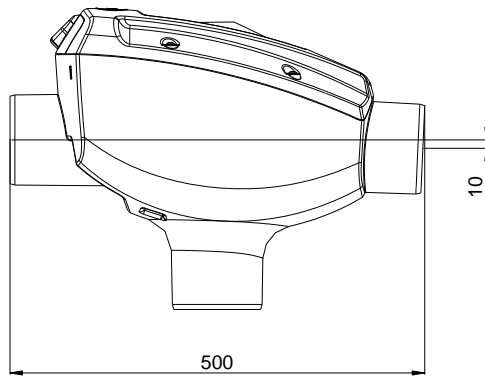
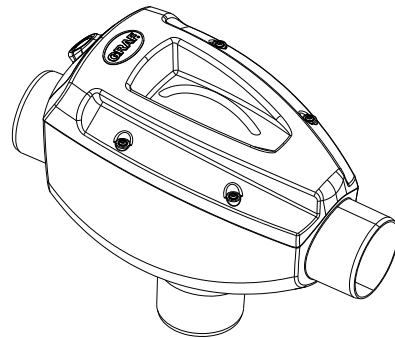
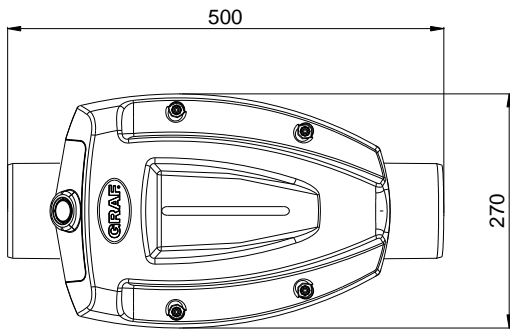
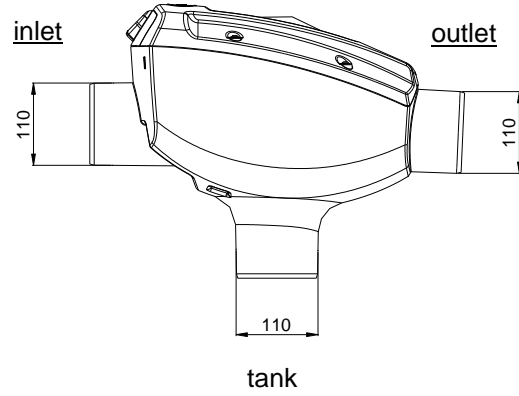
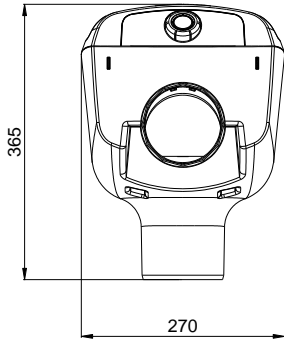
3.1 Dimensions with curved outlet



→ flow direction

3. Technical data

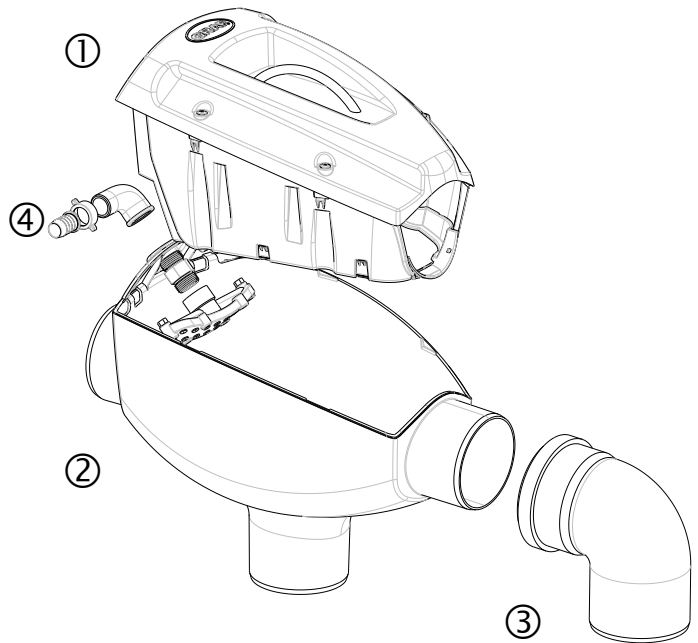
3.2 Dimensions with straight outlet



→ Flow direction

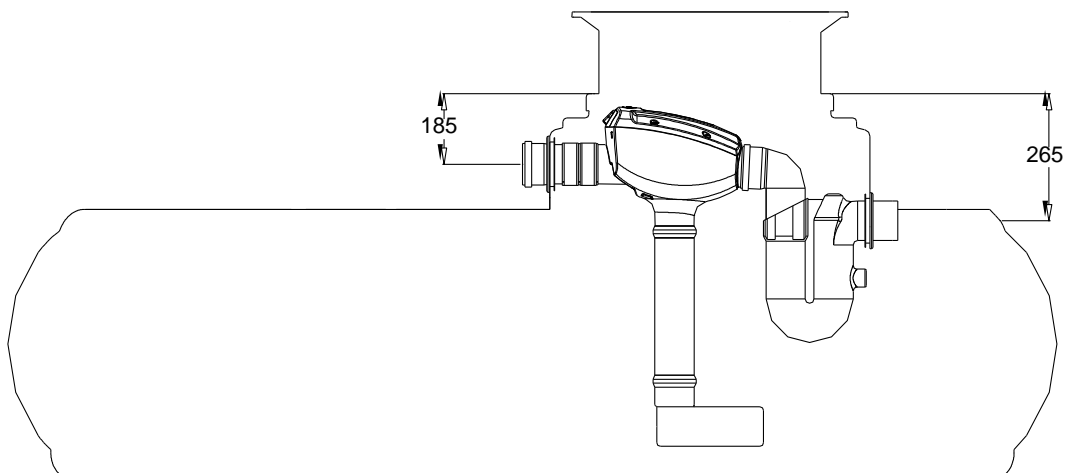
4. Assembly

- ① Clear transparent cover/
Filter insert
- ② Housing including nozzle holder
- ③ Outlet bend 87°
- ④ Optional cleaning unit
(340040)



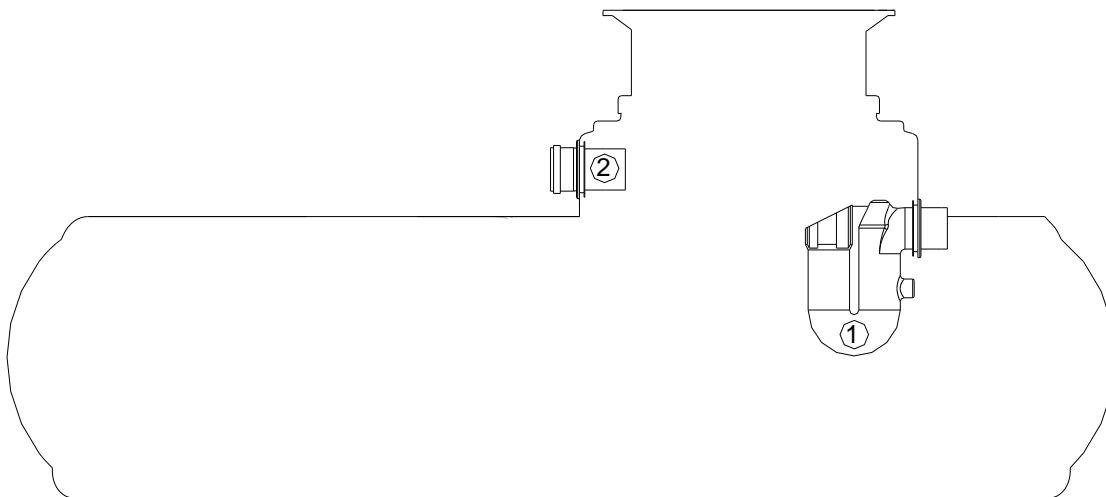
5. Installation and assembly

5.1 Overview Platin tank / Filter with curved outlet



5. Installation and assembly

5.2 Installation of inflow pipe and overflow siphon



- ① Insert the overflow siphon in the lower seal till block.
- ② Insert the inflow pipe DN100 from outside.

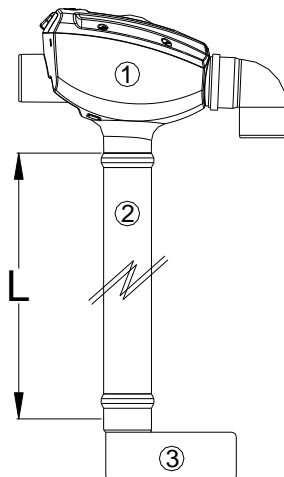
5.3 Preparation filter for installation

Connect the filter body ① with a PVC pipe DN 100 ② (on site) with the inflow Calming Foot ③ (contained in filter package 342038).

Secure or connections with Self Tapping screws to prevent connections separating.

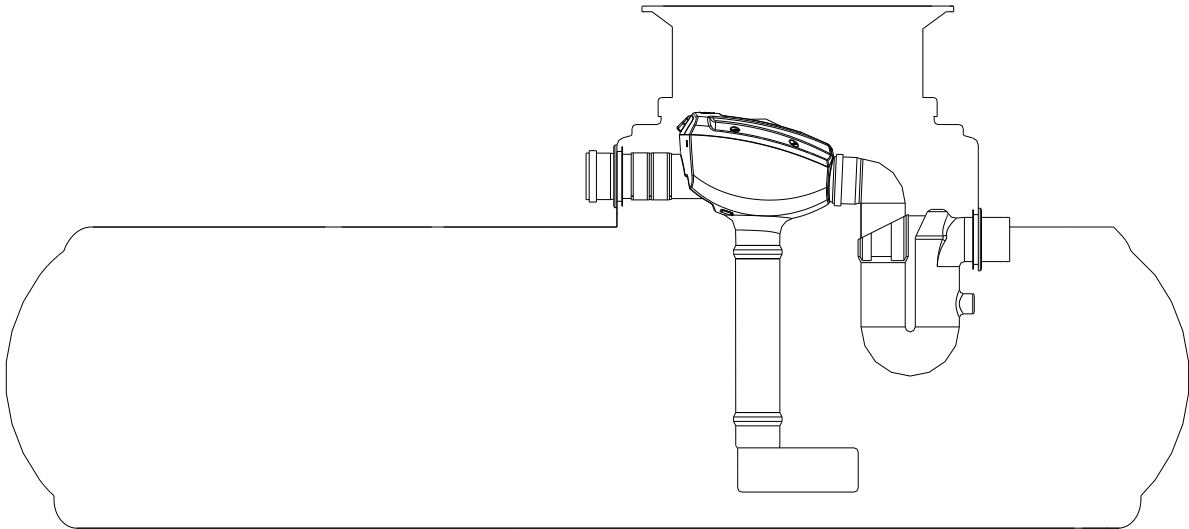
Platin tank	1500 L	3000 L	5000 L	7500 L
[L]	470 mm*	500 mm*	675 mm*	1075 mm*

* (+/- 10 mm)



5. Installation and assembly

5.4 Insert the filter into the tank

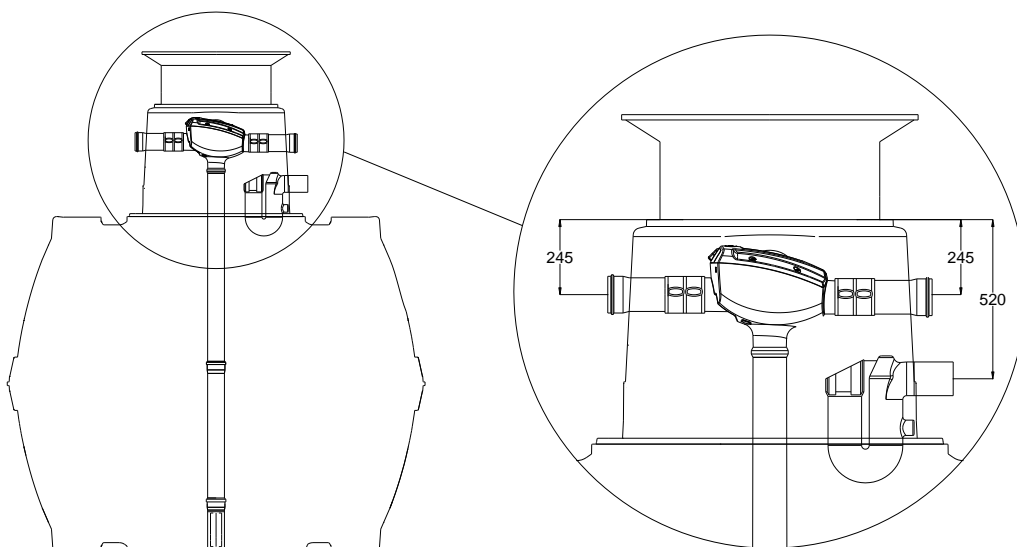


Insert the filter, prepared with the inflow Calming foot, in the tank.

Slide the outlet bend of the filter into the overflow siphon from above, align the supply pipe flush with the filter and then fix with the quick-connection sleeve (included in filter package 342038).

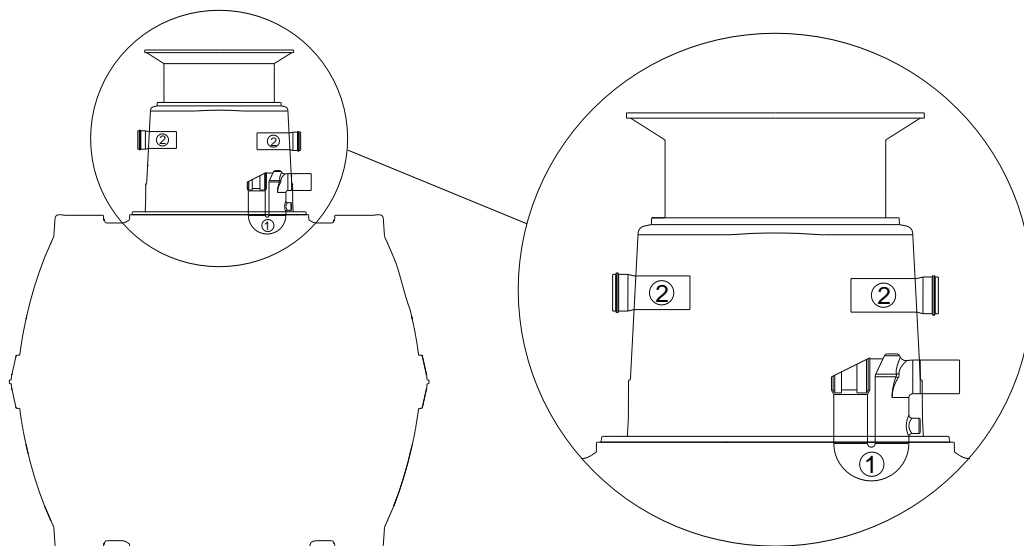
5. Installation and assembly

5.5 Overview of Carat tank / filter with straight outlet



5. Installation and assembly

5.6 Installation of inflow pipe and overflow siphon



- ① Insert the overflow siphon in the lower seal till block.
- ② Insert the inflow pipe DN100 from outside.

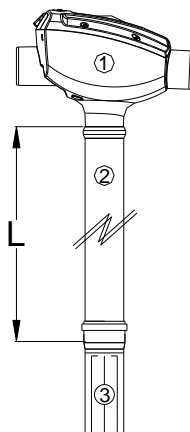
5.7 Preparation filter for installation

Connect the filter body ① with a PVC pipe DN 100 ② (on site) with the inflow Calming Foot ③ (contained in filter package 340119).

Fix all junctions with screws (against shift of pipes).

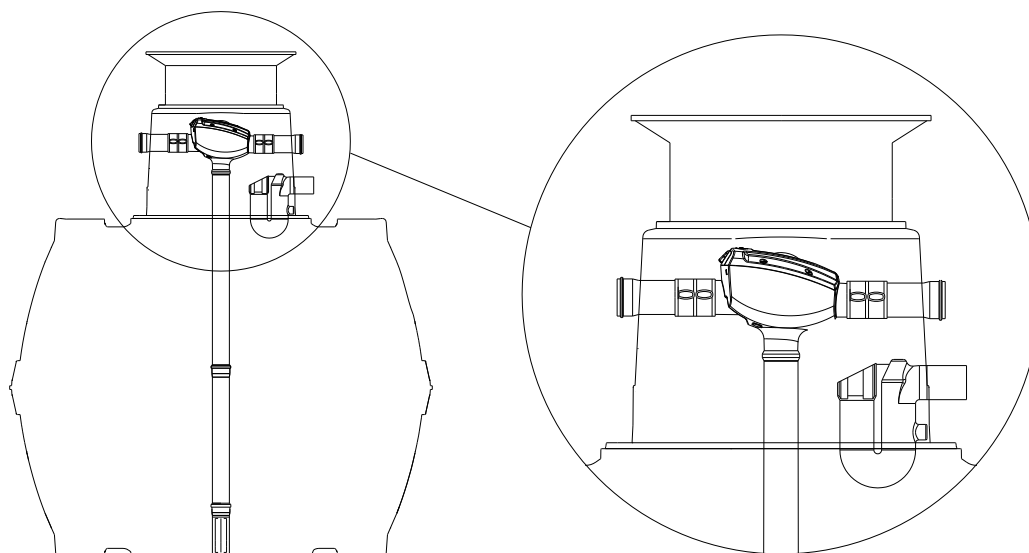
Carat tank	2700 L	3750 L	4800 L	6500 L	8500L	10000 L
[L]	1190 mm*	1380 mm*	1610 mm*	1890 mm*	1790 mm*	1990 mm*

* (+/- 10 mm)



5. Installation and assembly

5.8 Insert the filter into the tank



Insert the filter, prepared with the inflow Calming Foot, in the tank.

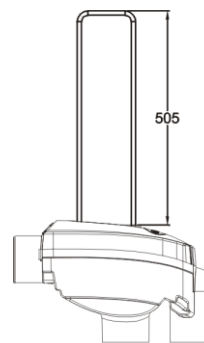
Align the supply and drain pipes flush with the filter and then fix with the two quick-connection sleeves (included in filter package 340119).

Rodent guards should never be installed in the Filter outlet as this could cause dirt to enter the drain and block the pipe.

6. Accessory

Handle Plus for MINIMAX – PRO Filter

Order No. 330220



7. Maintenance

Depending on the dirtiness of the roof surface water the sieve has to be cleaned several times a year. Remove the transparent cover from the filter body. The sieve and the cover is one unit. Removing and cleaning is unproblematic.



Notice de montage et d'utilisation GRAF Filtre MINIMAX-PRO Interne

Filtre MINIMAX-PRO Interne

Avec sortie coudée / droite

Réf. 340093

Platin Pack Accessoires n°3

Réf. 342038

Carat Pack Accessoires n°3

Réf. 340119



Afin de garantir le bon fonctionnement et la longévité de votre installation, il est important de respecter scrupuleusement les instructions de mise en place du fabricant. Tout manquement à ces règles annulera systématiquement la garantie.

Avant d'installer les composants, il est important de vérifier que celle-ci n'a pas été endommagée.

Les notices manquantes peuvent être téléchargées sur www.graf.info ou être demandées auprès de la société GRAF.

Sommaire

1. GÉNÉRALITÉS	22
1.1 Sécurité	22
2. CONDITIONS D'INSTALLATION	22
2.1 Filtre MINIMAX-PRO Interne	22
3. SPECIFICATIONS TECHNIQUES	23
3.1 Dimensions avec sortie coudée	23
3. SPECIFICATIONS TECHNIQUES	24
3.2 Dimensions avec sortie droite	24
4. ASSEMBLAGE	25
5. MISE EN PLACE ET MONTAGE	25
5.1 Aperçu du filtre pour cuve Platine	25
5.2 Connexion de l'arrivée et du siphon	26
5.3 Préparation de la pose du filtre	26
5.4 Pose du filtre dans la cuve	27
5.5 Aperçu réservoir Carat/filtre à sortie droite	27
5.6 Connexion de l'arrivée et du siphon	28
5.7 Préparation de la pose du filtre	28
5.8 Pose du filtre dans la cuve	29
6. Accessoire	27
7. Maintenance	27

1. Généralités

1.1 Sécurité

Pour tous les travaux, les prescriptions de prévention des accidents applicables selon le BGV C22 doivent être respectées. Notamment pour marcher sur le réservoir, il faut une 2ème personne par mesure de sécurité.

En outre, pour la mise en place, le montage, l'entretien, la réparation etc., il faut respecter les prescriptions et les normes applicables en question. Vous trouverez des instructions à ce sujet dans les paragraphes correspondants de cette notice d'utilisation.

Pour toutes les interventions effectuées sur le dispositif ou sur des parties du dispositif, il faut toujours mettre l'ensemble du dispositif hors service et le protéger contre toute remise en marche inopinée.

La société GRAF propose une gamme très complète d'accessoires qui sont tous adaptés les uns aux autres et qui peuvent être étendus en systèmes complets. L'utilisation d'autres accessoires risque d'altérer le bon fonctionnement du dispositif et, de ce fait, annuler la garantie en cas de dommages.

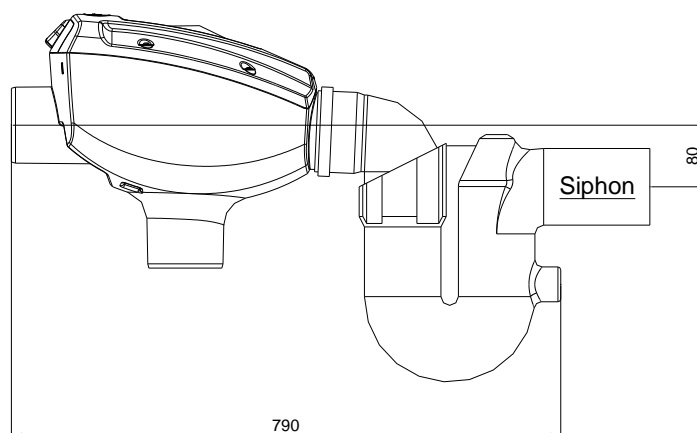
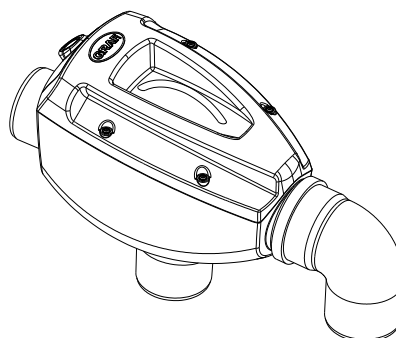
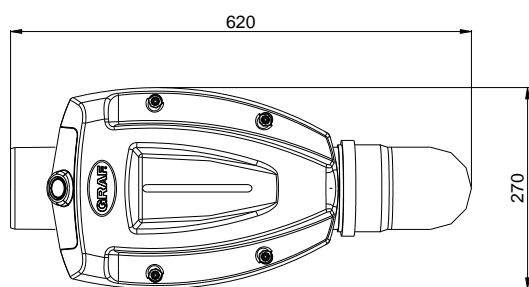
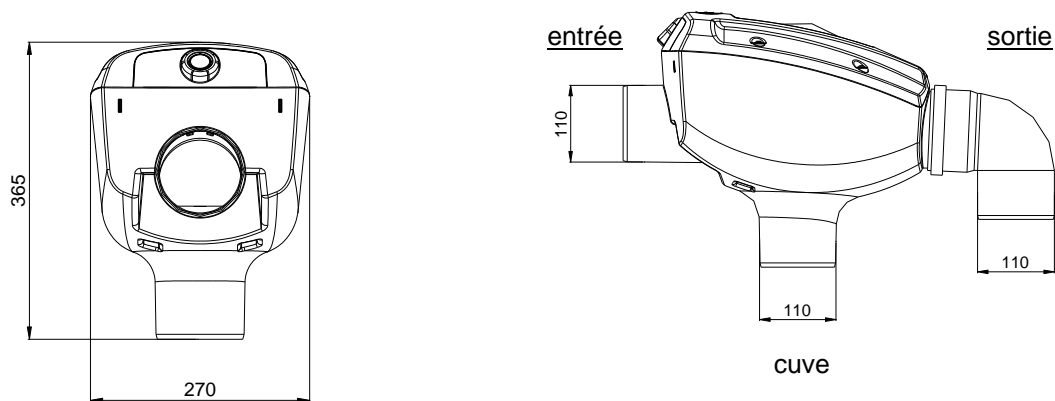
2. Conditions d'installation

2.1 Filtre MINIMAX Interne Pro

- Le filtre MINIMAX-Pro est prévu pour être installé dans une cuve ou un regard de visite.
- La différence de hauteur entre l'alimentation et l'évacuation fait 10 mm pour une sortie droite et 80 mm pour une sortie pliée.
- Le filtre est adapté aux toitures jusqu'à 350 m².
- La maille du filtre est de 0,35 mm.

3. Spécifications techniques

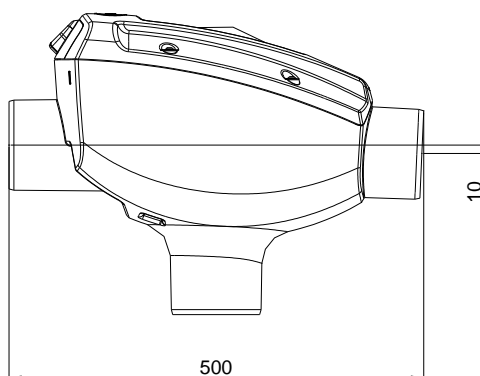
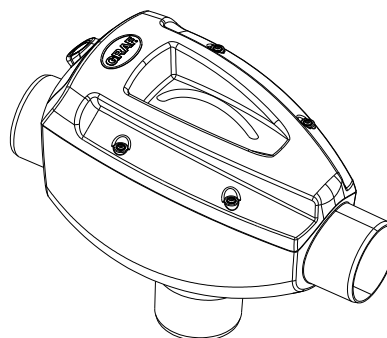
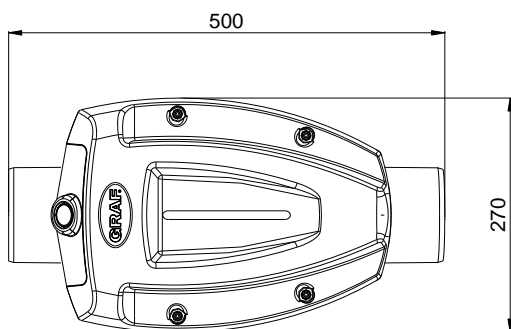
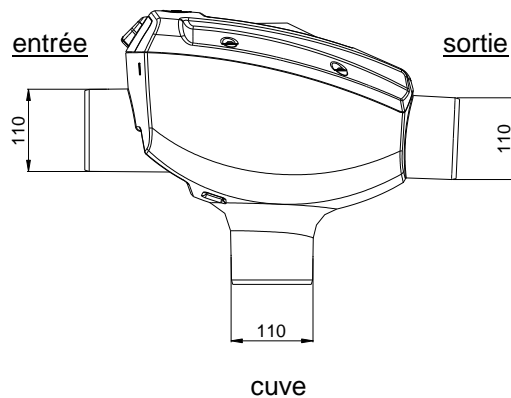
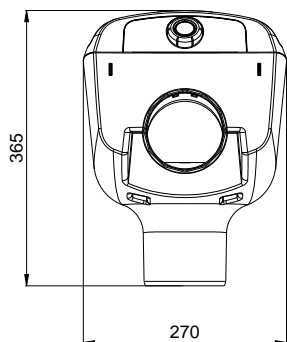
3.1 Dimensions avec sortie coudée



→ sens de l'écoulement

3. Spécifications techniques

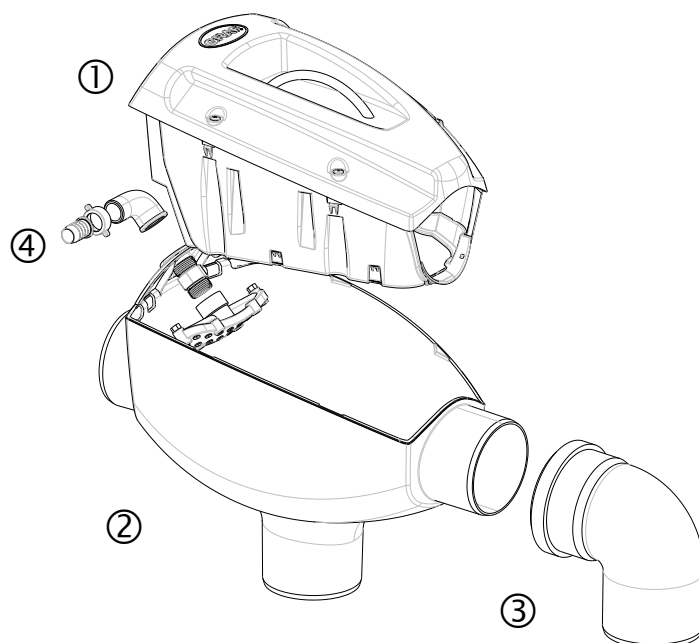
3.2 Dimensions avec sortie droite



→ sens de l'écoulement

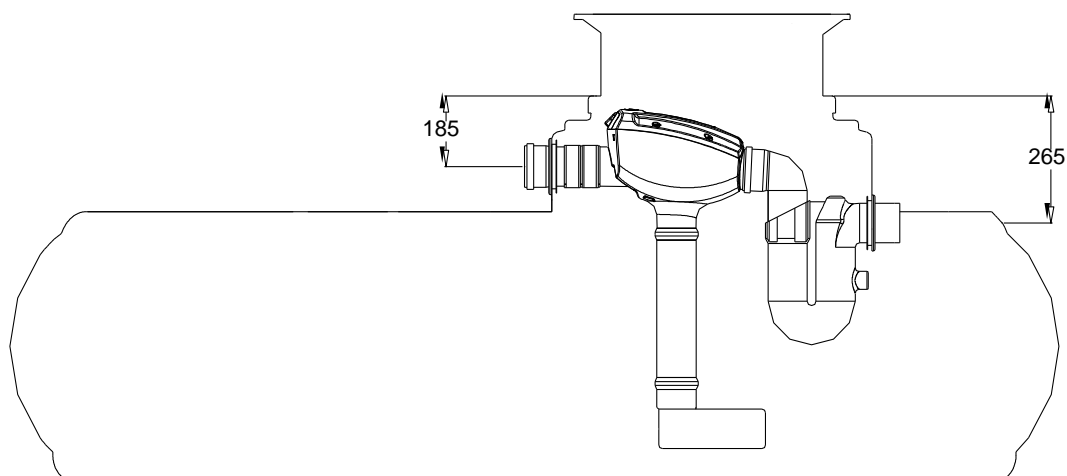
4. Assemblage

- ① Couvercle transparent/
Plaque-filtre
- ② Boîtier y compris fixation rampe de lavage
- ③ Coude sortie 87°
- ④ Rampe de lavage optionnelle
(340040)



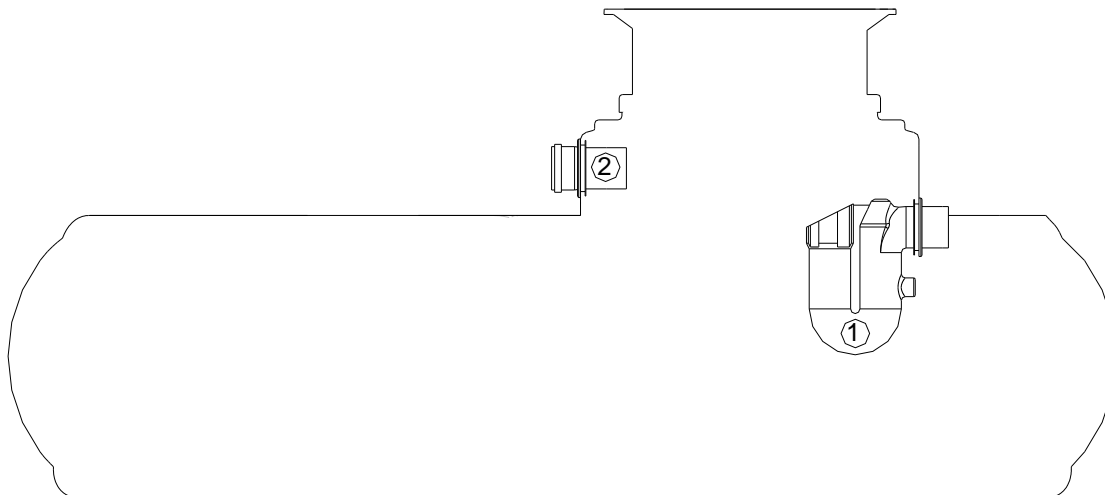
5. Mise en place et Montage

5.1 Aperçu du filtre pour cuve platine / Filtre à sortie coudée



5. Mise en place et Montage

5.2 Connexion de l'arrivée et du siphon



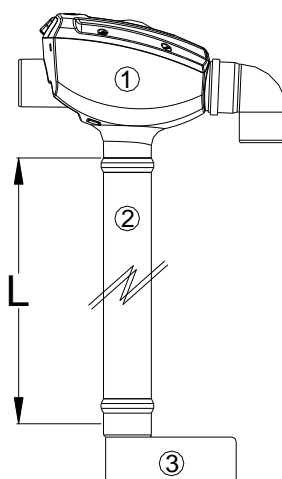
- ① Insérez le siphon dans le joint inférieur jusqu' à la butée.
- ② Tuyau d'arrivée Longueur 150 mm à introduire de l'extérieur.

5.3 Préparation de la pose du filtre

Raccorder le corps de filtre ① au tuyau anti-remous PCV DN 100 ② fourni et compris dans le pack accessoire n°3. Le sabot et tuyau anti-remous ③ est à raccorder et à utiliser uniquement pour les cuves de capacités de 7800 L et 9200 L. Les connexions sont à sécuriser à l'aide de vis (types vis à bois) pour éviter que l'ensemble glisse.

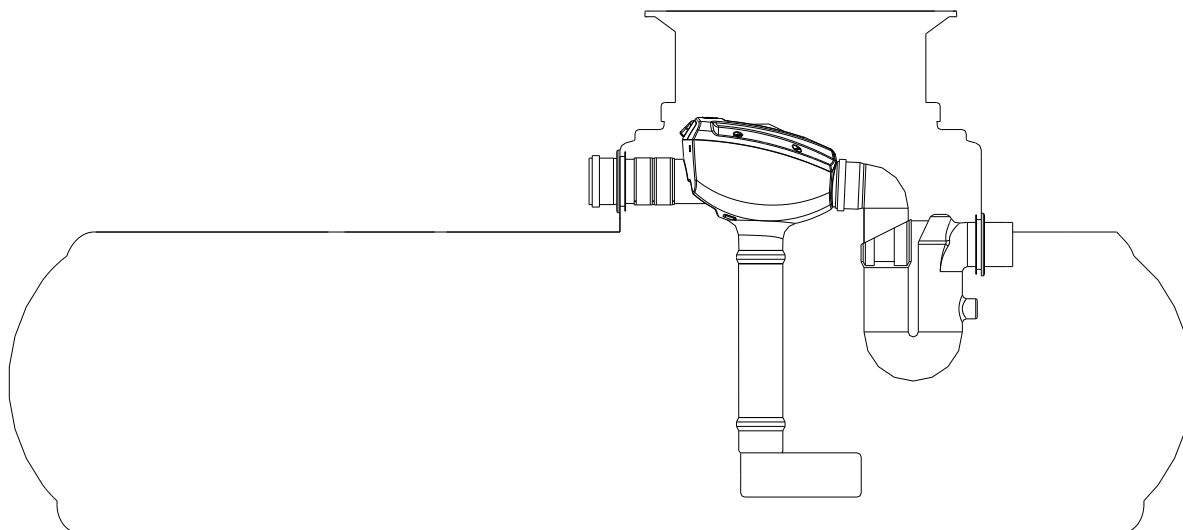
la cuve Platine	1500 L	3000 L	5000 L	7500 L
[L]	470 mm*	500 mm*	675 mm*	1075 mm*

* (+/- 10 mm)



5. Mise en place et Montage

5.4 Pose du filtre dans la cuve

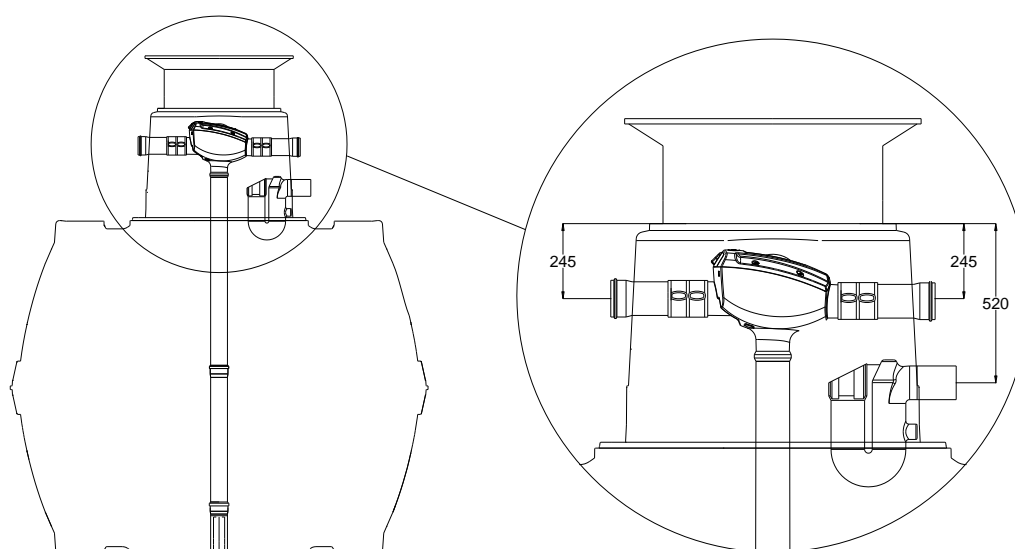


Placez le filtre avec le sabot et tuyau anti-remous dans la cuve.

Pousser le coude de sortie du filtre par le haut dans le siphon de trop-plein et le tuyau d'alimentation, ajuster le tuyau d'alimentation sur le filtre et fixer ensuite à l'aide de la manchette à montage rapide (comprise dans l'ensemble de montage 342038).

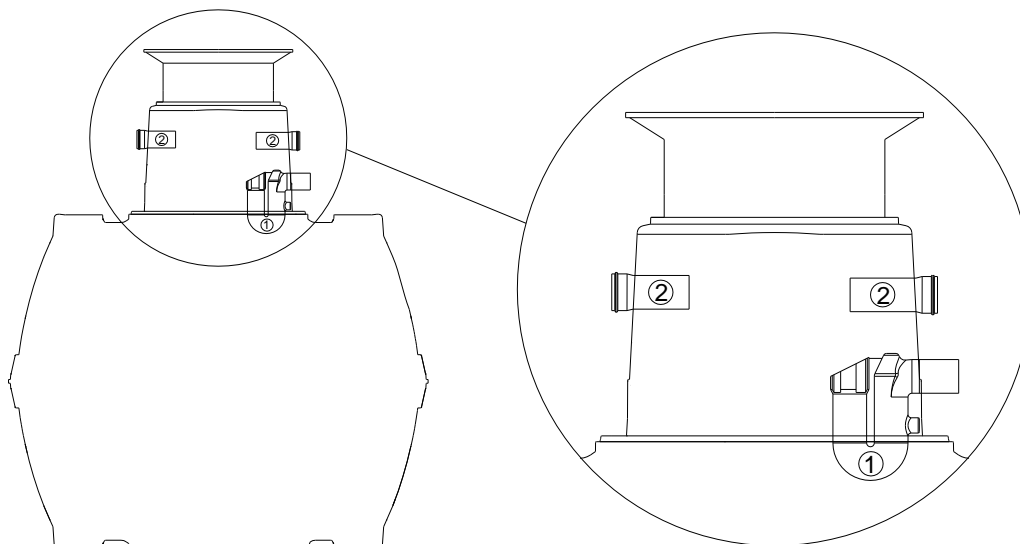
5. Mise en place et Montage

5.5 Aperçu réservoir Carat/filtre à sortie droite



5. Mise en place et Montage

5.6 Connexion de l'arrivée et du siphon



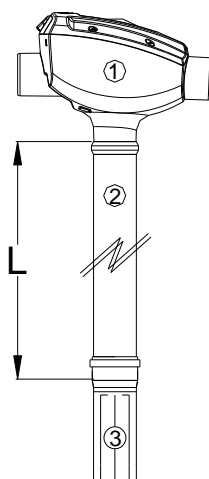
- ① Insérez le siphon dans le joint inférieur jusqu' à la butée.
- ② Tuyau d'arrivée Longueur 150 mm à introduire de l'extérieur.

5.7 Préparation de la pose du filtre

Raccorder le corps de filtre ① au tuyau anti-remous PCV DN 100 ② fourni et compris dans le pack accessoire n°3. Le sabot et tuyau anti-remous ③ est à raccorder et à utiliser uniquement pour les cuves de capacités de 7800 L et 9200 L. Les connexions sont à sécuriser à l'aide de vis (types vis à bois) pour éviter que l'ensemble glisse.

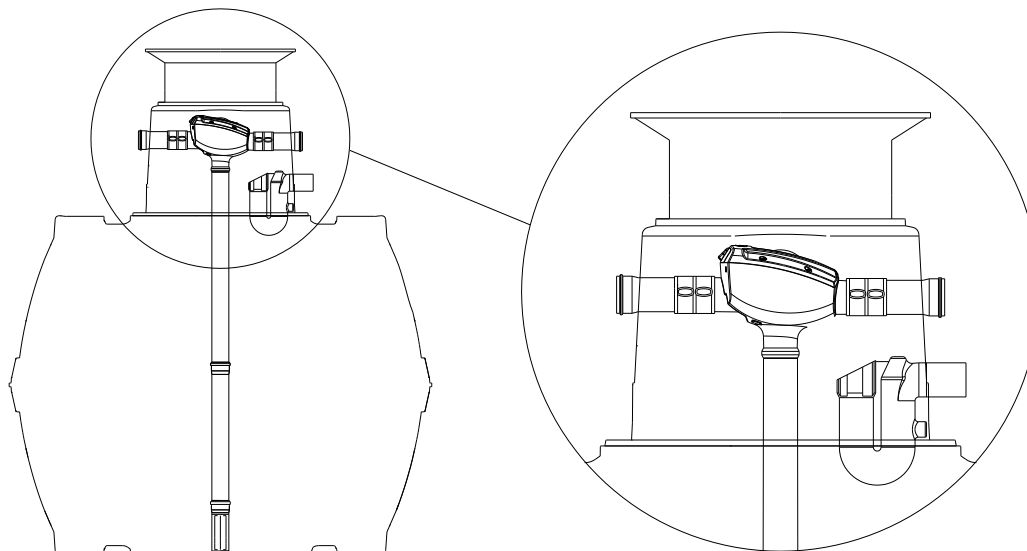
la cuve Carat	2700 L	3750 L	4800 L	6500 L	8500 L	10000 L
[L]	1190 mm*	1380 mm*	1610 mm*	1890 mm*	1790 mm*	1990 mm*

* (+/- 10 mm)



5. Mise en place et Montage

5.8 Pose du filtre dans la cuve



Placez le filtre avec le sabot et tuyau anti-remous dans la cuve.

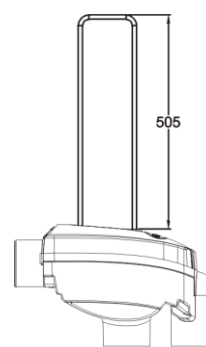
Ajuster à cet effet le tuyau d'alimentation ainsi que d'évacuation à fleur du filtre et fixer ensuite à l'aide des deux manchettes à montage rapide (comprises dans l'ensemble de montage 340119).

Une grille anti nuisible peut-être installée en sortie du trop-plein.

6. Accessoire

Poignée XL pour filtre MINIMAX-PRO

Réf. 330220



7. Maintenance

Nettoyer plusieurs fois par an le filtre MINIMAX-PRO pour enlever les saletés provenant des toitures. La grille filtrante est fixée au couvercle transparent, ce qui permet une prise aisée pour le nettoyage.



Instrucciones para la instalación y mantenimiento del filtro Interno MINIMAX-PRO

Filtro Interno MINIMAX-PRO

Con salida curvada/recta

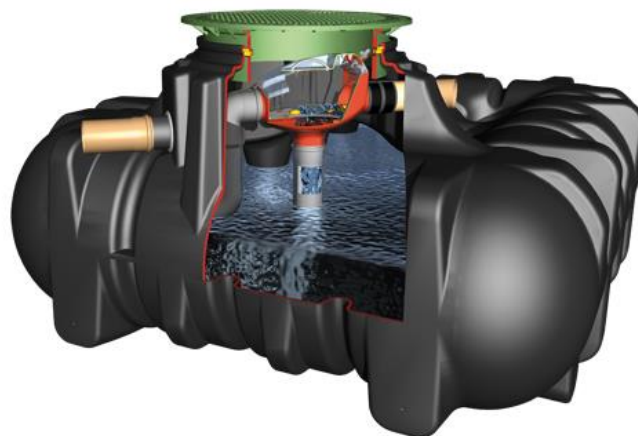
Nº pedido 340093

Pack Platin

Nº pedido 342038

Pack Carat

Nº pedido 340119



Se deben tener en cuenta obligatoriamente todos los puntos indicados en estas instrucciones. En caso de no seguir estas indicaciones se perderán todos los derechos de garantía. Para todos los artículos complementarios adquiridos a través de GRAF, se suministran instrucciones de instalación adjuntas a los embalajes de transporte.

Se debe realizar una revisión de los componentes por si hubiera daños antes de la instalación.

En caso de no disponer de las instrucciones de montaje las puede descargar en www.graf.info o solicitarlas a Graf.

Índice de contenido

1.	Indicaciones generales	31
1.1	Seguridad	31
2.	Condiciones de Instalacion	31
2.1	Filtro Interno MINIMAX PRO	31
3.	Datos técnicos	32
3.1	Medidas con salida curvada	32
3.	Datos técnicos	33
3.2	Medidas con salida recta	33
4.	Instalacion	34
5.	Instalación y ensamblaje	34
5.1	Instalacion en depósito Platin	34
5.2	Instalacion tubo de alimentación y sifón	35
5.3	Preparación del filtro para la colocación	35
5.4	Colocar el filtro en el DEPOSITO	36
5.5	Instalacion en deposito Carat	36
5.6	Instalacion tubo de alimentación y sifón	37
5.7	Preparación del filtro para la colocación	37
5.8	Colocar el filtro en el	38
6.	Accesorios	36
7.	Mantenimiento	36

1. Indicaciones generales

1.1 Seguridad

En la ejecución de todos los trabajos deben seguirse las prescripciones pertinentes de prevención de accidentes según BGV C22. Particularmente, en la inspección personal del depósito se requiere una segunda persona para fines de seguridad.

Por lo tanto se deben seguir las prescripciones y normas correspondientes a la ejecución de los trabajos de instalación, montaje, mantenimiento y reparación. Encontrará mayor información en los párrafos correspondientes en estas instrucciones.

Antes de la ejecución de los trabajos en el equipo o en piezas individuales del equipo debe ponerse toda la instalación fuera de servicio, protegiéndola simultáneamente contra una puesta en marcha no autorizada.

La compañía GRAF ofrece un amplio surtido de accesorios que han sido adaptados entre sí y que pueden ampliarse para formar sistemas completos. La utilización de otros accesorios puede provocar la pérdida de funcionalidad de la instalación, de modo que el fabricante no asume la responsabilidad de los daños generados en estos casos.

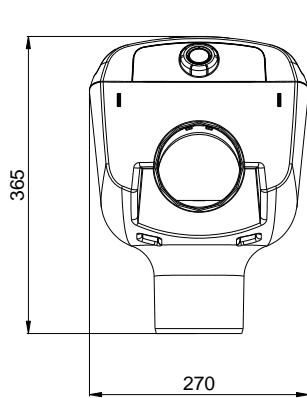
2. Condiciones de instalación

2.1 Filtro Interno MINIMAX-PRO

- El filtro MINIMAX-PRO es apto para su instalación en una arqueta externa o en un depósito.
- El desnivel entre la entrada y la salida es de 10 mm con salida recta y de 80 mm con salida curvada.
- El filtro es apto para superficies de recogida de hasta 350 m².
- El tamaño de la malla del filtro es de 0,35 mm.

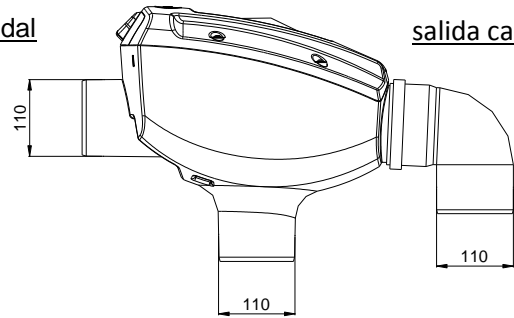
3. Datos técnicos

3.1 Medidas con salida curvada

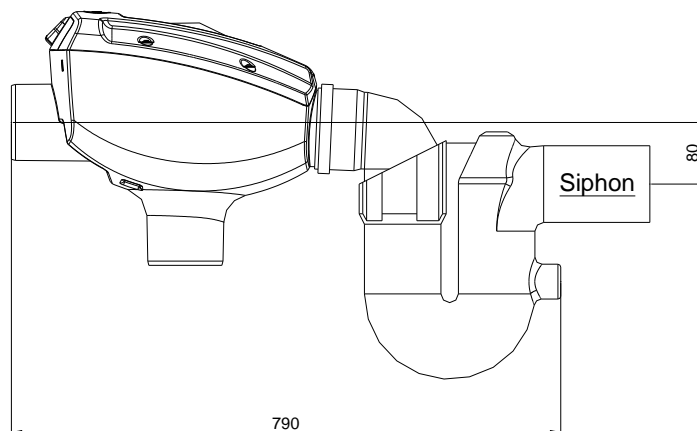
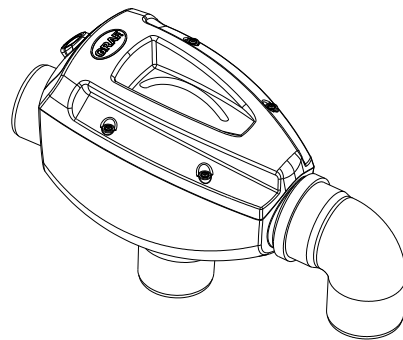
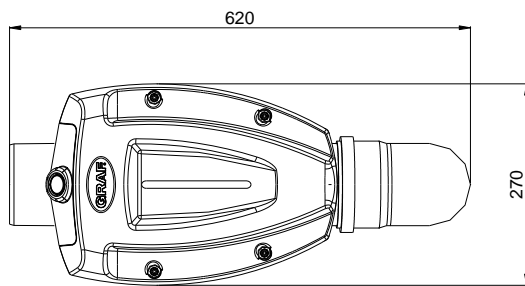


entrada caudal

salida caudal



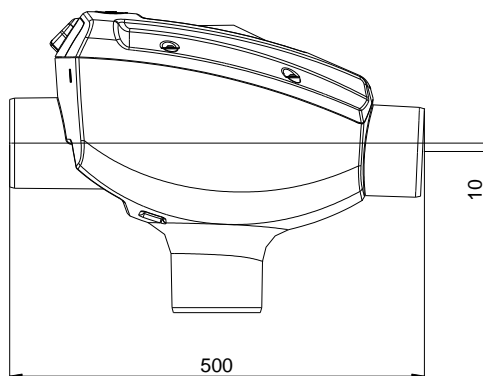
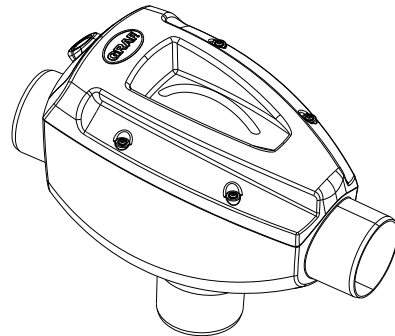
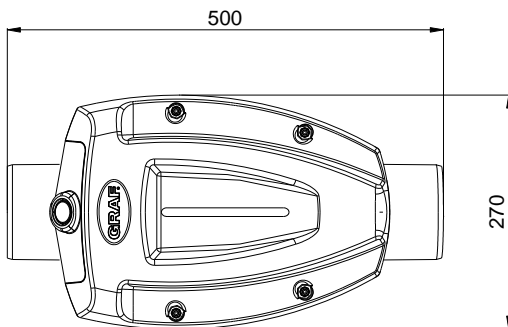
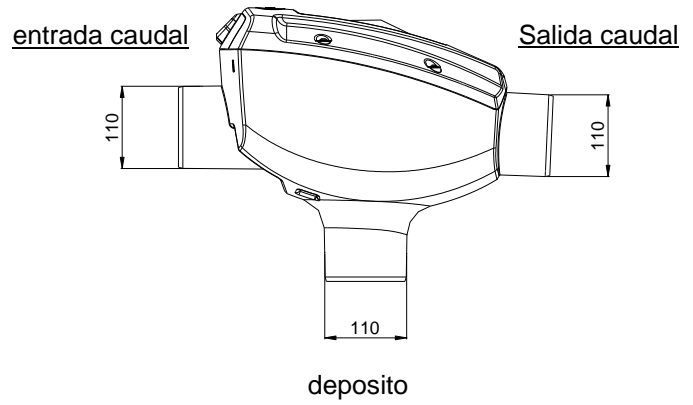
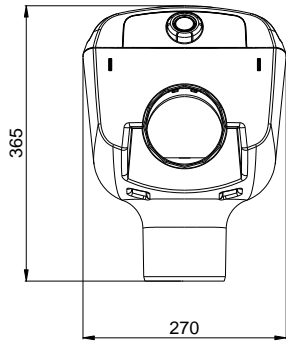
deposito



→ Dirección del caudal

3. Datos técnicos

3.2 Medidas con salida recta



→ Dirección del caudal

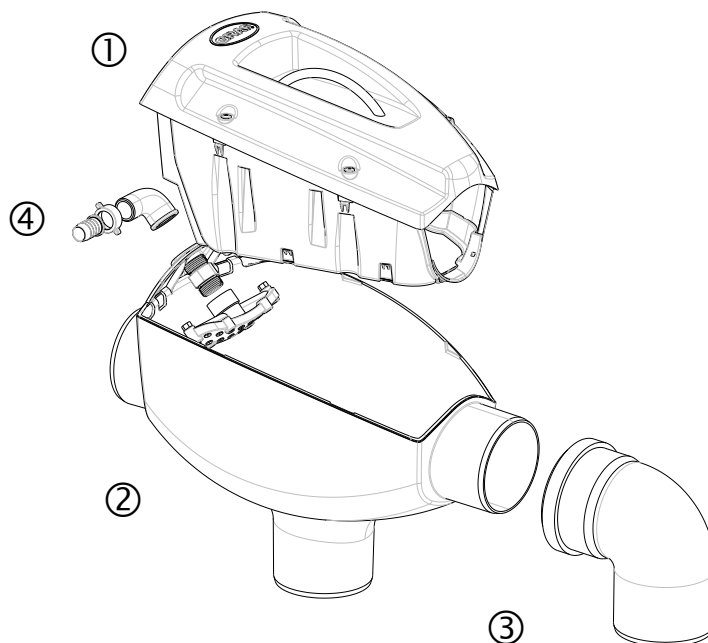
4. Ensamblaje

① Tapa transparente/
Filtro

② Estructura

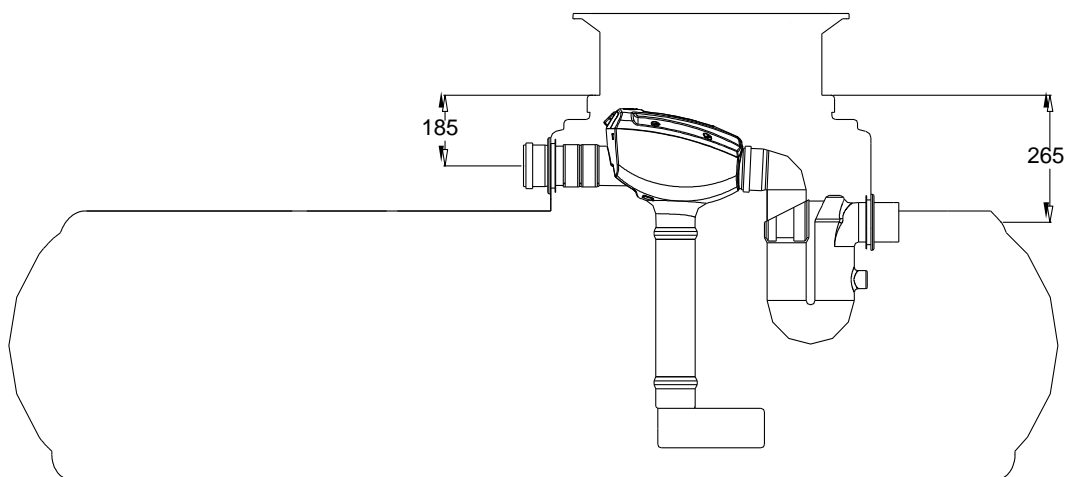
③ Codo de salida de 87°

④ Unidad de limpieza opcional
(340040)



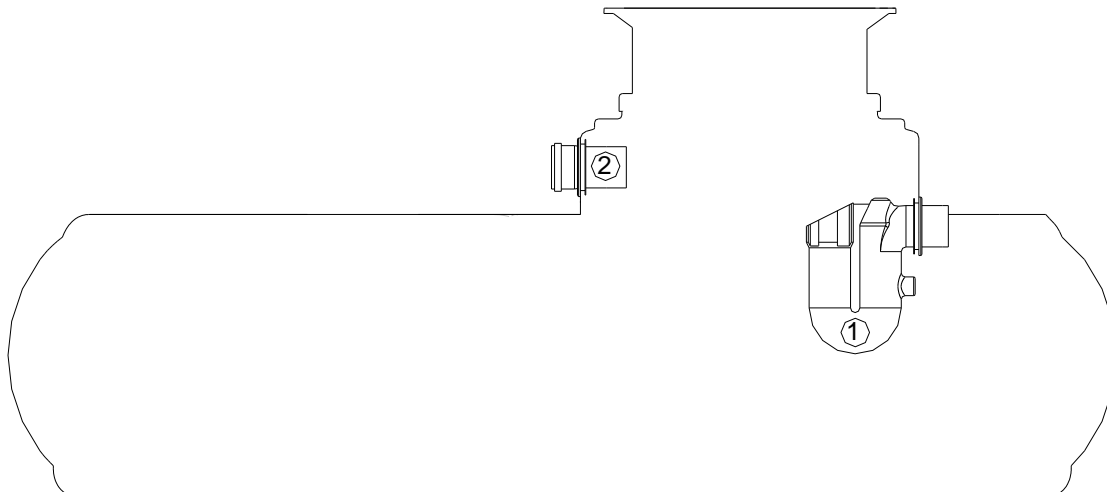
5. Instalación y ensamblaje

5.1 Instalación en depósito Platin / Filtro Minimax Pro con salida curvada



5. Instalación y ensamblaje

5.2 Instalación tubo de alimentación y sifón



- ① Instalar el sifón en la junta más inferior de la cúpula del tanque hasta que haga tope
- ② Colocar el tubo de alimentación longitud 150 mm desde fuera.

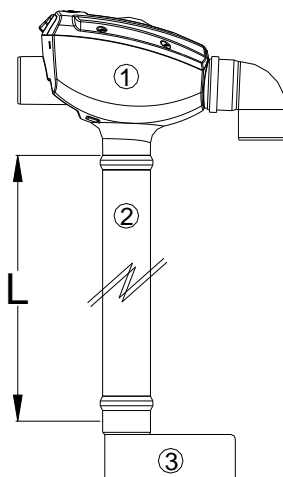
5.3 Preparación del filtro para la colocación

Conectar la carcasa del filtro ① con un tubo de PVC DN 100 ② a colocar durante el montaje con la zapata de entrada tranquila ③ (contenida en el Pack filtración).

Asegurar contra el desplazamiento todas las conexiones con tornillos de fijación.

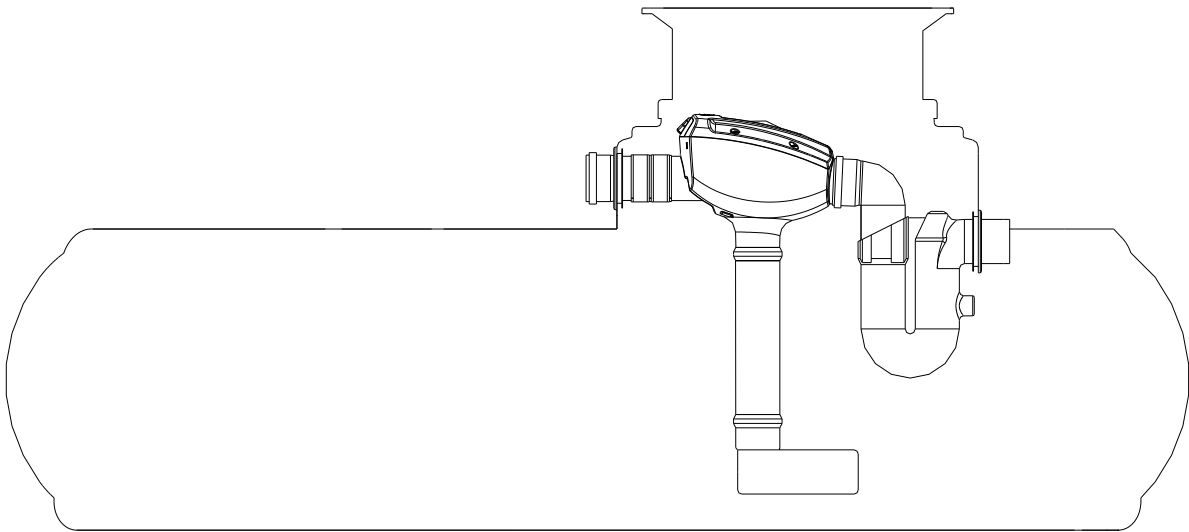
Depósito Platin	1500 L	3000 L	5000 L	7500 L
[L]	470 mm*	500 mm*	675 mm*	1075 mm*

* (+/- 10 mm)



5. Instalación y ensamblaje

5.4 Colocar el filtro en el tanque

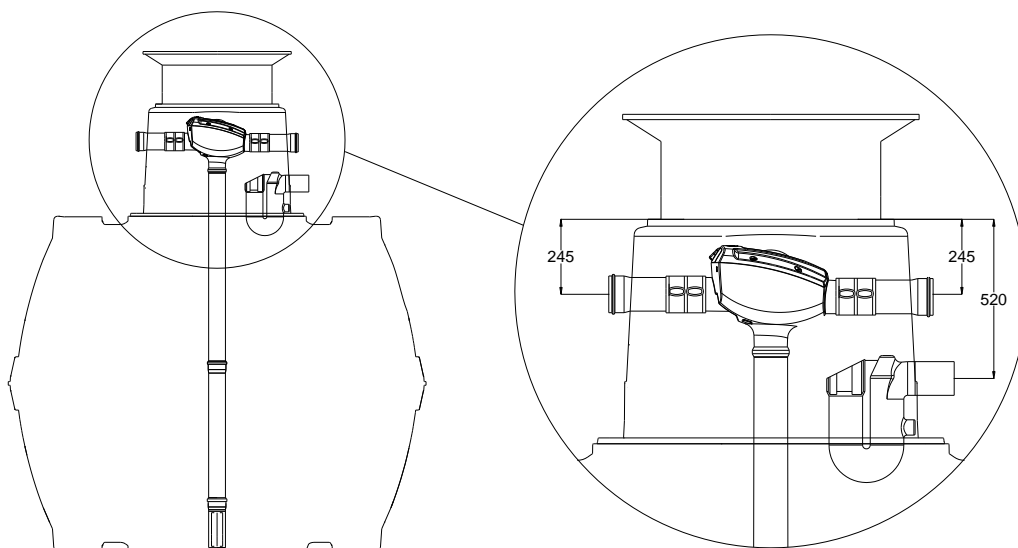


Colocar el filtro preparado con la zapata de entrada tranquila en el depósito.

Simultáneamente introducir desde arriba el codo de salida del filtro en el sifón de desagüe, alinear de forma precisa el tubo de alimentación con el filtro y a continuación fijarlo por medio del manguito de montaje rápido Spannfix (incluido en el paquete adicional 342038).

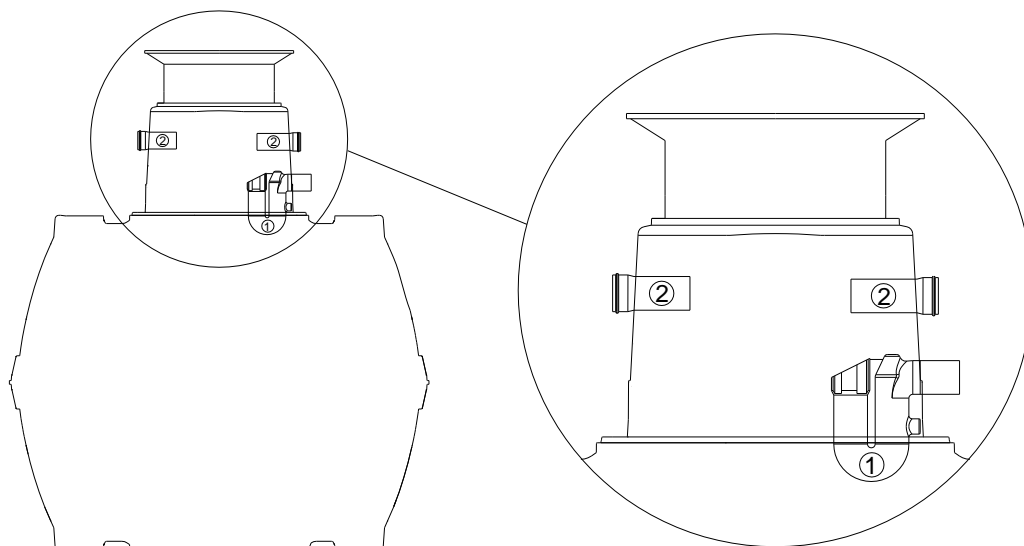
5. Instalación y ensamblaje

5.5 Instalación en depósito Carat / filtro Minimax Pro con salida recta



5. Instalación y ensamblaje

5.6 Instalación tubo de alimentación y sifón



- ① Instalar el sifón en la junta más inferior de la cúpula del depósito hasta que haga tope
- ② Colocar el tubo de alimentación longitud 150 mm desde fuera.

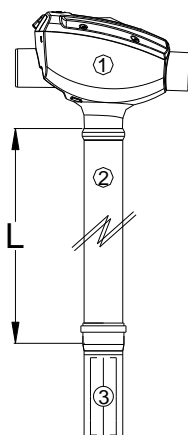
5.7 Preparación del filtro para la colocación

Conectar la carcasa del filtro ① con un tubo de PVC DN 100 ② a colocar durante la instalación con la zapata de entrada tranquila ③ (contenida en el Pack filtración).

Asegurar contra el desplazamiento todas las conexiones con tornillos de fijación.

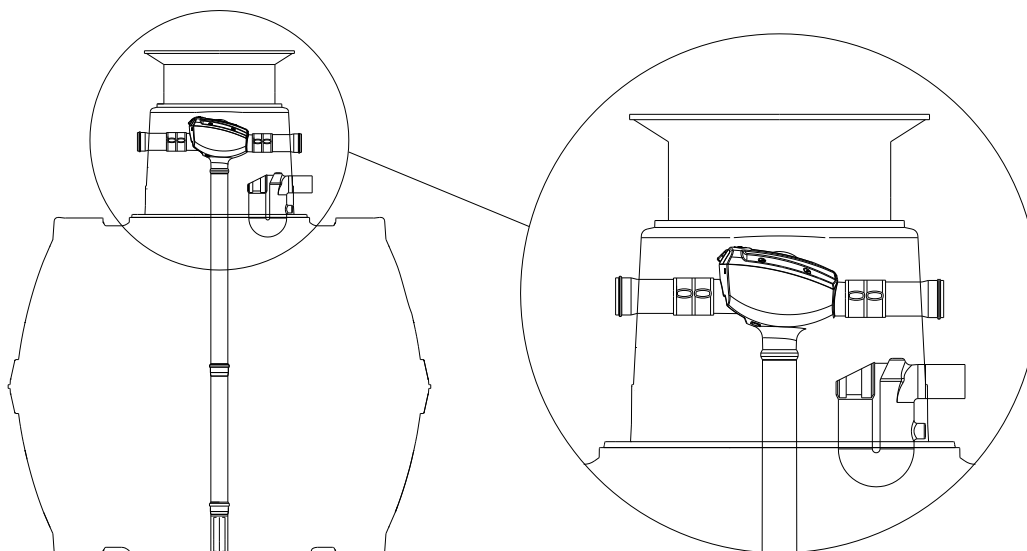
Depósito Carat	2700 L	3750 L	4800 L	6500 L	8500L	10000 L
[L]	1190 mm*	1380 mm*	1610 mm*	1890 mm*	1790 mm*	1990 mm*

* (+/- 10 mm)



5. Instalación y ensamblaje

5.8 Colocar el filtro en el tanque



Colocar el filtro preparado con la zapata de entrada tranquila en el depósito.

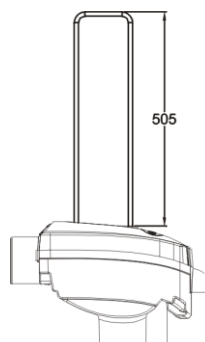
Simultáneamente alinear de forma precisa el tubo de alimentación y el tubo de desagüe con el filtro y a continuación fijarlos por medio de los dos manguitos de montaje rápido Spannfix (incluidos en el paquete adicional 340119).

En ningún caso se deben instalar barreras para animales pequeños en la salida, ya que debido a la suciedad que es conducida al canal se pueden producir obstrucciones de los tubos.

6. Accesorios

Asa Plus para filtros MINIMAX-PRO

Nº pedido 330220



7. Mantenimiento

Limpiar el área filtrante del filtro MINIMAX-PRO varias veces al año acorde a la suciedad que transporte el desagüe. Al extraer la tapa transparente el filtro permanece colgado de la misma y de esta manera se puede sacar sin problemas y limpiarlo.