



- Ⓧ **Originalbetriebsanleitung Nass-/Trockensauger**
- Ⓧ **Original operating instructions
Wet and Dry Vacuum Cleaner**
- Ⓧ **Mode d'emploi d'origine
aspirateur à eau et poussière**
- Ⓧ **Istruzioni per l'uso originali
Aspiratore a secco / a umido**
- Ⓧ **Original-bruksanvisning Våt- och torrsugare**
- Ⓧ **Alkuperäiskäyttöohje Märkä-/ kuivaimuri**
- Ⓧ **Manual de instrucciones original
Aspirador en seco y húmedo**
- Ⓧ **Manual de instruções original
do aspirador universal**
- Ⓧ **Πρωτότυπες Οδηγίες χρήσης
Ηλεκτρική σκούπα για υγρό/στεγνό σκούπισμα**
- Ⓧ **Originalne upute za uporabu
usisavača za suho i mokro čišćenje**
- Ⓧ **Originální návod k obsluze
Vysavač pro vysávání zasucha i zamokra**
- Ⓧ **Originálny návod na obsluhu
Mokro-suchý vysávač**
- Ⓧ **Originalna navodila za uporabo
sesalnika za mokro in suho sesanje**
- Ⓧ **Eredeti használati utasítás
nedves- /szárazszívó**
- Ⓧ **Instrucțiuni de utilizare originale
aspirator uscat-umed**
- Ⓧ **Оригинално упътване за употреба
Праховсмукачка за сухо/ мокро почистване**

7



Art.-Nr.: 23.423.63

I.-Nr.: 11012

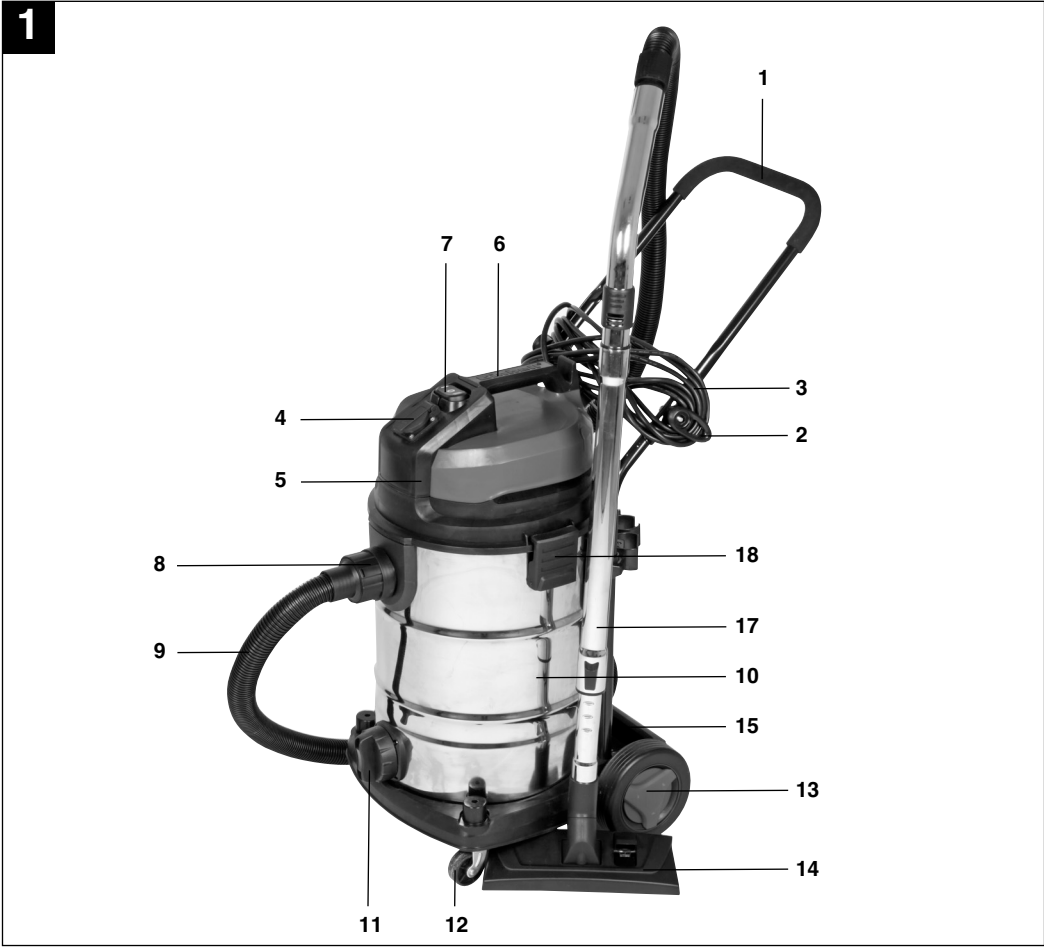
Einhell
EXPERT

TE-VC **2230 SA**

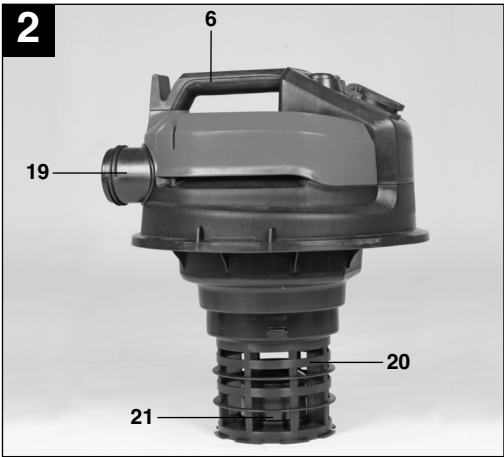




1

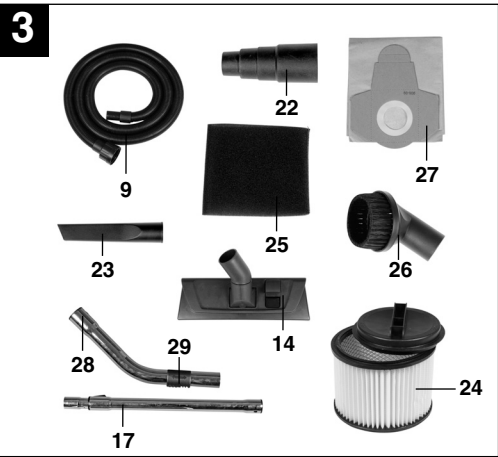


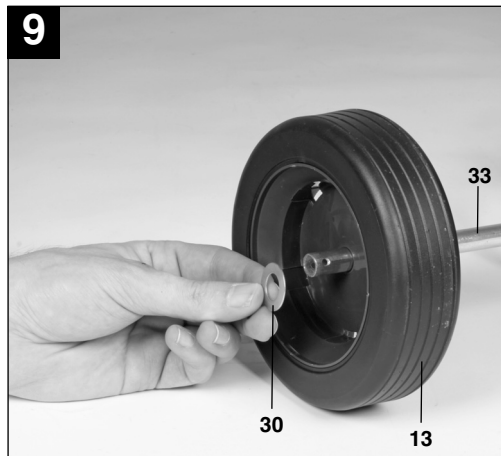
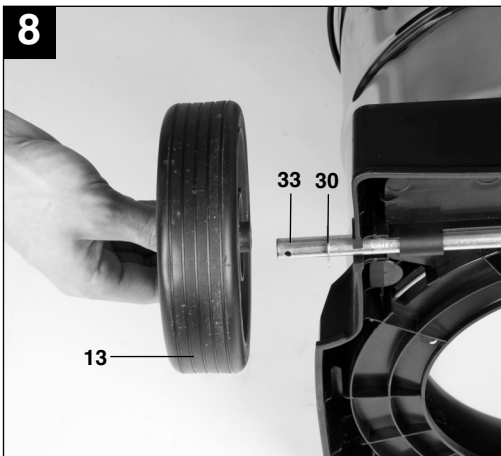
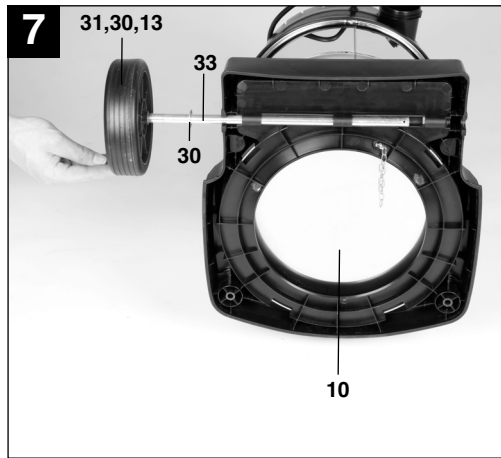
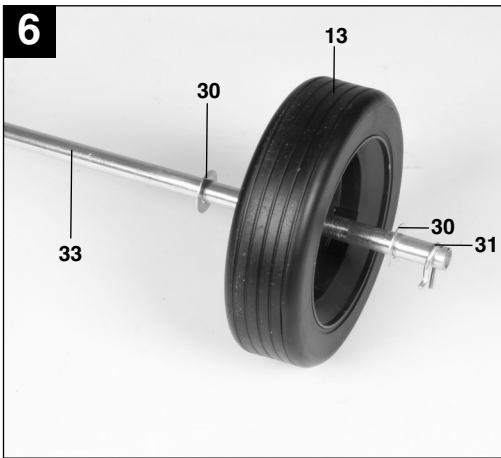
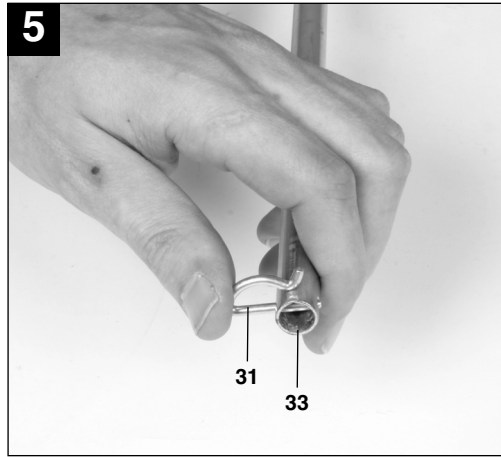
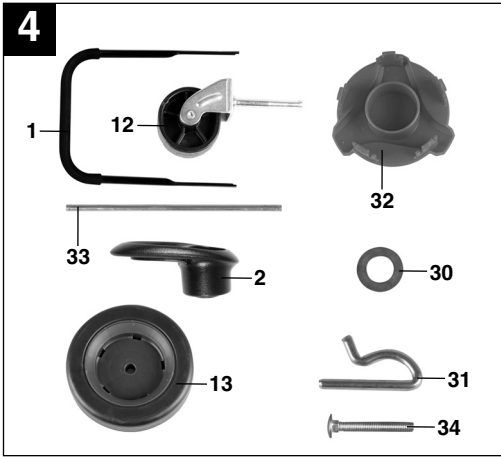
2

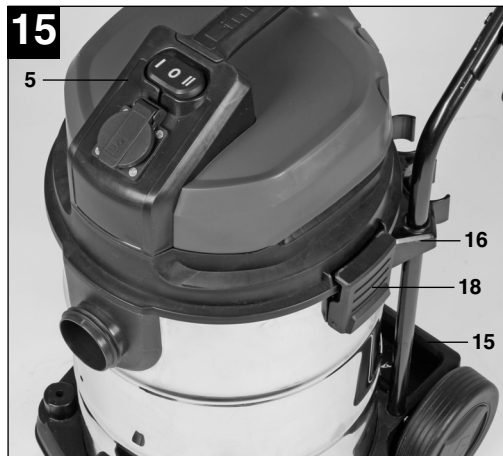
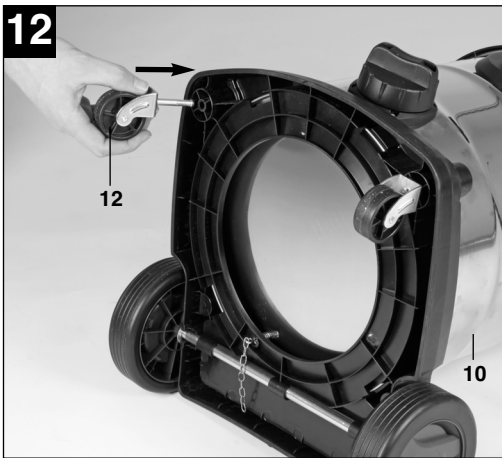
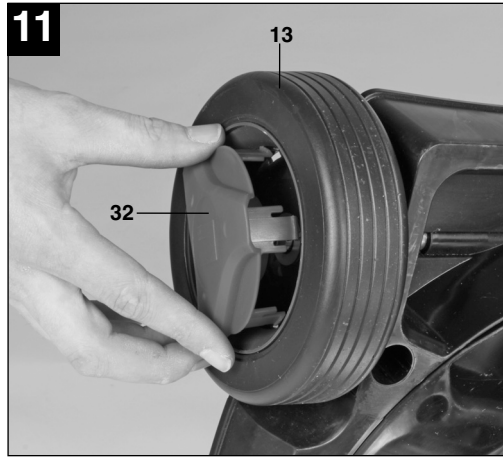
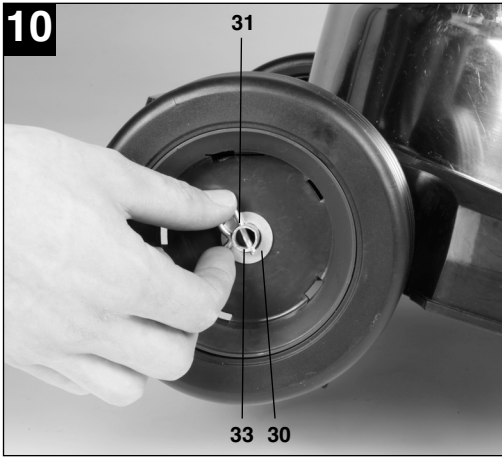


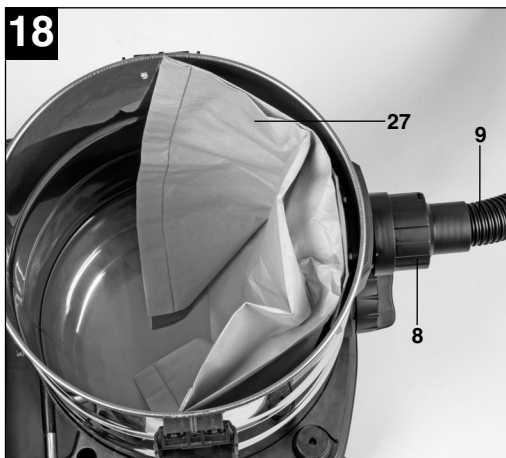
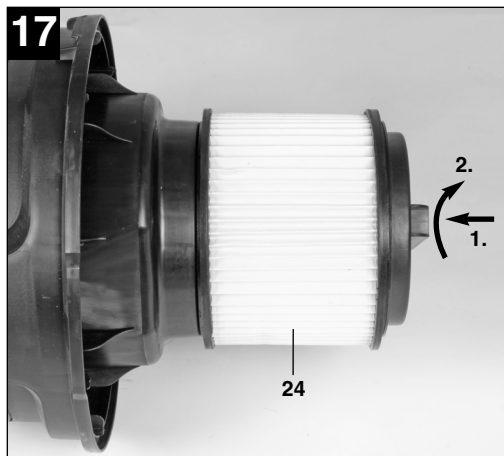
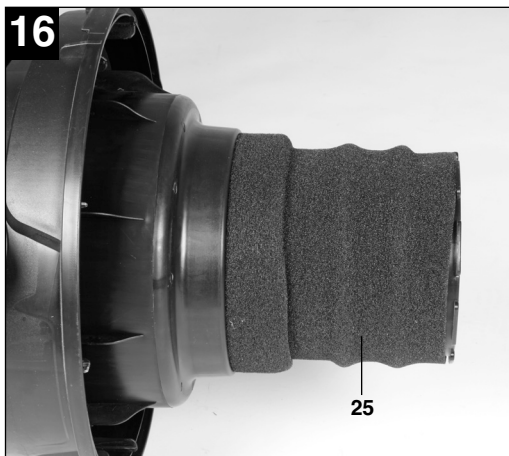
2

3









D**⚠ Achtung!**

Beim Benutzen von Geräten müssen einige Sicherheitsvorkehrungen eingehalten werden, um Verletzungen und Schäden zu verhindern. Lesen Sie diese Bedienungsanleitung deshalb sorgfältig durch. Bewahren Sie diese gut auf, damit Ihnen die Informationen jederzeit zur Verfügung stehen. Falls Sie das Gerät an andere Personen übergeben sollten, händigen Sie diese Bedienungsanleitung bitte mit aus.

Wir übernehmen keine Haftung für Unfälle oder Schäden, die durch Nichtbeachten dieser Anleitung und den Sicherheitshinweisen entstehen.

- Bei Reinigung von Treppen, ist höchste Aufmerksamkeit geboten.
- Verwenden Sie nur Original Zubehör- und Ersatzteile.

Dieses Gerät ist nicht dafür bestimmt, durch Personen (einschließlich Kinder) mit eingeschränkten physischen, sensorischen oder geistigen Fähigkeiten oder mangels Erfahrung und/oder mangels Wissen benutzt zu werden, es sei denn, sie werden durch eine für ihre Sicherheit zuständige Person beaufsichtigt oder erhalten von ihr Anweisungen, wie das Gerät zu benutzen ist. Kinder sollten beaufsichtigt werden, um sicherzustellen, dass sie nicht mit dem Gerät spielen.

1. Sicherheitshinweise

- Achtung: Vor der Montage und Inbetriebnahme die Gebrauchsanweisung unbedingt beachten.
- Kontrollieren, ob die Netzspannung auf dem Typenschild mit der Netzspannung übereinstimmt.
- Netzstecker ziehen wenn: Gerät nicht benützt wird, bevor Gerät geöffnet wird, vor Reinigung und Wartung.
- Gerät niemals mit Lösungsmitteln reinigen.
- Stecker nicht am Kabel aus der Steckdose ziehen.
- Betriebsbereites Gerät nicht unbeaufsichtigt lassen.
- Vor Zugriff von Kindern schützen.
- Es ist darauf zu achten, dass die Netzanschlussleitung nicht durch Überfahren, Quetschen, Zerren und dergleichen verletzt oder beschädigt wird.
- Das Gerät darf nicht benutzt werden, falls der Zustand der Netzanschlussleitung nicht einwandfrei ist.
- Es darf bei Ersatz der Netzanschlussleitung nicht von den vom Hersteller angegebenen Ausführungen abgewichen werden.
Netzanschlussleitung: H 05 VV - F 3 x 1,5 mm²
- Keinesfalls einsaugen: Brennende Streichhölzer, glimmende Asche und Zigarettenstummel, brennbare, ätzende, feuergefährliche oder explosive Stoffe, Dämpfe und Flüssigkeiten.
- Dieses Gerät ist nicht für die Absaugung gesundheitsgefährdender Stäube geeignet.
- Gerät in trockenen Räumen aufbewahren.
- Kein schadhafte Gerät in Betrieb nehmen.
- Service nur bei autorisierten Kundendienststellen.
- Benützen Sie das Gerät nur für die Arbeiten, für die es konstruiert wurde.

2. Gerätebeschreibung und Lieferumfang (Abb. 1-4,15)

- 1 Griff
2. Haken für Kabelaufwicklung
3. Netzkabel
4. Automatik-Steckdose für Elektrowerkzeug
5. Gerätekopf
6. Handgriff
7. Ein-/ Aus-/ Automatikschalter
8. Anschluss Saugschlauch
9. Biegsamer Saugschlauch
10. Behälter
11. Wasserablassschraube
12. Laufrollen
13. Räder
14. Kombidüse
15. Zubehörfach
16. Halter für Griff
17. Saugrohr
18. Verschlusshaken
19. Blasanschluss
20. Filterkorb
21. Sicherheitsschwimmerventil
22. Elektrowerkzeugadapter
23. Fugendüse
24. Faltenfilter mit Deckel
25. Schaumstofffilter
26. Polsterdüse
27. Schmutzfangsack
28. Handgriff
29. Fehlluftregler
30. 4 x Beilagscheibe für Radmontage
31. 2 x Sicherungssplint für Radmontage
32. 2 x Abdeckung für Radmontage
33. Achse für Radmontage
34. 2 x Schrauben für Griffmontage

3. Bestimmungsgemäße Verwendung

Der Nass-/Trockensauger ist geeignet zum Nass- und Trockensaugen unter Verwendung des entsprechenden Filters. Das Gerät ist nicht bestimmt zum Aufsaugen von brennbaren, explosiven oder gesundheitsgefährdenden Stoffen.

Die Maschine darf nur nach ihrer Bestimmung verwendet werden. Jede weitere darüber hinausgehende Verwendung ist nicht bestimmungsgemäß. Für daraus hervorgerufene Schäden oder Verletzungen aller Art haftet der Benutzer/Bediener und nicht der Hersteller.

Bitte beachten Sie, dass unsere Geräte bestimmungsgemäß nicht für den gewerblichen, handwerklichen oder industriellen Einsatz konstruiert wurden. Wir übernehmen keine Gewährleistung, wenn das Gerät in Gewerbe-, Handwerks- oder Industriebetrieben sowie bei gleichzusetzenden Tätigkeiten eingesetzt wird.

4. Technische Daten

Netzspannung:	230 V ~ 50 Hz
Leistungsaufnahme:	1.150 W
Max. Leistungsaufnahme Automatik-Steckdose:	2.250 W
Max. Leistungsaufnahme Gesamt:	3.400 W
Behältervolumen:	30 l
Gewicht:	11,1 kg

5. Vor Inbetriebnahme

Achtung!

- Überzeugen Sie sich vor dem Anschließen, dass die Daten auf dem Typenschild mit den Netzdaten übereinstimmen.
- Das Gerät darf nur an einer Schutzkontaktsteckdose angeschlossen werden!

5.1 Montage Gerät

Montage der Räder (Abb. 4-11/13)

Stecken Sie einen Sicherungssplint für Radmontage (31) durch die entsprechende Bohrung in der Radachse (33) und führen Sie eine Beilagscheibe (30) und ein Rad (13) über die Radachse (33) (Abb. 5-6). Nun schieben Sie die Radachse (33) durch die

dafür vorgesehenen Führungen an der Unterseite des Behälters (10) (Abb. 7). Stecken Sie das zweite Rad (13) auf das freie Ende der Radachse (33) und sichern Sie es mit der übrigen Beilagscheibe (30) und dem Sicherungssplint (31) (Abb. 8-10). Drücken Sie die Abdeckungen (32) auf die Außenseite der Räder (13) so dass die Haltenasen an den Abdeckungen (32) am Rad (13) einrasten. (Abb. 11).

Montage der Laufrollen (Abb. 12/12)

Stecken Sie die Laufrollen (12) in die entsprechenden Aufnahmen an der Unterseite des Behälters (10). Laufrollen (12) kräftig in die Aufnahmen drücken bis sie mit einem Klickgeräusch einrasten (Abb. 12).

Montage des Griffes (Abb. 13/1)

Stecken sie den Griff (1) an die Griffanschlüsse (a) des Behälters und befestigen Sie den Griff mit den beiliegenden Schrauben (34) wie in Abbildung 13 dargestellt.

Montage des Gerätekopfes (Abb. 5/14-15)

Der Gerätekopf (5) ist mit den Verschlusshaken (18) am Behälter (10) befestigt. Zum Abnehmen des Gerätekopfes (5) Verschlusshaken (18) öffnen und Gerätekopf (5) abnehmen. Bei Montage des Gerätekopfes (5) auf korrektes einrasten der Verschlusshaken (18) achten.

5.2 Montage der Filter

Achtung!

Den Nass-/Trockensauger niemals ohne Filter benutzen!

Achten Sie stets auf festen Sitz der Filter!

Montage des Schaumstofffilters (Abb. 16/25)

Zum Nasssaugen ziehen Sie den beiliegenden Schaumstofffilter (25) über den Filterkorb (Abb. 2/20). Der bei der Lieferung bereits montierte Faltenfilter (24) ist nicht für das Nasssaugen geeignet!

Montage des Faltenfilters (Abb. 17/24)

Zum Trockensaugen schieben Sie den Faltenfilter (Abb. 3/24) auf den Filterkorb (Abb. 2/20). Der Faltenfilter (24) ist nur für das Trockensaugen geeignet!

5.3 Montage des Behälterbeutels (Abb. 18)

Montieren Sie den Schmutzfangsack (27) wie in Abbildung 18 dargestellt.

D**5.4 Montage des Saugschlauches (Abb. 1-3/18)**

Verbinden Sie je nach Anwendungsfall den Saugschlauch (9) mit dem entsprechenden Anschluss des Nass-/Trockensaugers.

Saugen

Schließen Sie den Saugschlauch (9) am Anschluss Saugschlauch (8) an.

Blasen

Schließen sie den Saugschlauch (9) am Blasanschluss (19) an.

Fehlluftregler (Abb. 3/29)

Zwischen Saugschlauch (9) und Saugrohr (17) kann der Fehlluftregler (29) eingesetzt werden. Am Fehlluftregler (29) kann die Saugkraft an der Düse stufenlos eingestellt werden.

Nutzen Sie den Fehlluftregler gezielt beim Nasssaugen, um zusätzlich zur Flüssigkeit auch Luft durch den Fehlluftregler Anzusaugen. So wird das Gerät beim Ansaugen der Flüssigkeit entlastet.

5.5 Saugdüsen**Kombidüse (Abb. 3)**

Die Kombidüse (14) ist zum Absaugen von Feststoffen und Flüssigkeiten auf mittleren bis großen Flächen geeignet.

Fugendüse (Abb. 3)

Die Fugendüse (23) ist zum Absaugen von Feststoffen und Flüssigkeiten in Ecken, Kanten und an anderen schwer zugänglichen Stellen geeignet.

Polsterdüse (Abb. 3)

Die Polsterdüse (26) ist speziell zum Absaugen von Feststoffen auf Polstern und Teppichen geeignet.

6. Bedienung**6.1 Ein- / Ausschalter (Abb. 2/7)**

Schalterstellung 0:	Aus
Schalterstellung I:	Normalbetrieb
Schalterstellung AUTO:	Automatikbetrieb

6.2 Trockensaugen

Verwenden Sie zum Trockensaugen den Faltenfilter (24) (siehe Punkt 5.2). Bei Beseitigung von besonders starken Verschmutzungen kann zusätzlich der Schmutzfangsack (27) montiert werden (siehe Punkt 5.3).

Achten Sie stets auf festen Sitz der Filter!

6.3 Nasssaugen

Verwenden Sie zum Nasssaugen den Schaumstofffilter (25) (siehe Punkt 5.2). Achten Sie stets auf festen Sitz des Filters!

Wasserablassschraube (Abb.1 /11)

Zum einfacheren Entleeren des Behälters (10) beim Nasssaugen ist dieser mit einer Wasserablassschraube (11) ausgestattet. Wasserablassschraube (11) durch Linksdrehung öffnen und Flüssigkeit ablassen.

⚠ Achtung!

Beim Nasssaugen verschließt das Sicherheitsschwimmventil (21) nach Erreichen des maximalen Füllstandes am Behälter. Dabei ändert sich das Ansaugeräusch des Gerätes, es wird lauter.

Schalten sie dann das Gerät aus und leeren sie den Behälter.

⚠ Achtung!

Der Nass- Trockensauger ist nicht für das Aufsaugen von brennbaren Flüssigkeiten geeignet! Verwenden Sie zum Nasssaugen nur den beiliegenden Schaumstofffilter!

6.4 Automatikbetrieb

Schließen Sie das Netzkabel ihres Elektrowerkzeugs an die Automatik-Steckdose (4) an und Verbinden Sie den Saugschlauch (9) mit dem Staubabsauganschluss ihres Elektrowerkzeugs. Achten Sie auf festen Sitz und luftdichte Verbindung der Geräte.

Zum Anschluss des Saugschlauches (9) an das Elektrowerkzeug kann der beiliegende Elektrowerkzeugadapter (22) benutzt werden. Setzen Sie ihn hierzu zwischen Saugschlauch und Absauganschluss des Elektrowerkzeugs ein.

Stellen Sie den Schalter (7) des Nass-Trockensaugers auf Position AUTO, Automatikbetrieb. Sobald Sie das Elektrowerkzeug einschalten schaltet sich der Nass- Trockensauger ein. Wenn Sie ihr Elektrowerkzeug ausschalten schaltet sich der Nass- Trockensauger mit einer voreingestellten Verzögerung aus.

6.5 Blasen

Verbinden Sie den Saugschlauch (9) mit dem Blasanschluss (19) des Nass- Trockensaugers.

7. Reinigung, Wartung und Ersatzteilbestellung

Achtung!

Ziehen Sie vor allen Reinigungsarbeiten den Netzstecker.

7.1 Reinigung

- Halten Sie Schutzvorrichtungen, Luftschlitze und Motoregehäuse so staub- und schmutzfrei wie möglich.
- Wir empfehlen, dass Sie das Gerät direkt nach jeder Benutzung reinigen.

7.2 Reinigung des Gerätekopfes (5)

Reinigen Sie das Gerät regelmäßig mit einem feuchten Tuch und etwas Schmierseife. Verwenden Sie keine Reinigungs- oder Lösungsmittel; diese könnten die Kunststoffteile des Gerätes angreifen.

7.3 Reinigung des Behälters (10)

Der Behälter kann, je nach Verschmutzung mit einem feuchten Tuch und etwas Schmierseife oder unter fließendem Wasser gereinigt werden.

7.4 Reinigung der Filter

Reinigung des Faltenfilters (24)

Reinigen Sie den Faltenfilter (24) regelmäßig indem Sie ihn vorsichtig abklopfen und mit einer feinen Bürste oder einem Handfeger säubern.

Reinigung des Schaumstofffilters (25)

Reinigen Sie den Schaumstofffilter (25) mit etwas Schmierseife unter fließendem Wasser und lassen Sie ihn an der Luft trocknen.

7.5 Wartung

Kontrollieren Sie die Filter des Nass- Trockensaugers regelmäßig und vor jeder Anwendung auf festen Sitz.

7.6. Ersatzteilbestellung

Bei der Ersatzteilbestellung sollten folgende Angaben gemacht werden:

- Typ des Gerätes
- Artikelnummer des Gerätes
- Ident- Nummer des Gerätes
- Ersatzteil- Nummer des erforderlichen Ersatzteils

Aktuelle Preise und Infos finden Sie unter www.isc-gmbh.info

8. Entsorgung und Wiederverwertung

Das Gerät befindet sich in einer Verpackung um Transportschäden zu verhindern. Diese Verpackung ist Rohstoff und ist somit wieder verwendbar oder kann dem Rohstoffkreislauf zurückgeführt werden. Das Gerät und dessen Zubehör bestehen aus verschiedenen Materialien, wie z.B. Metall und Kunststoffe. Führen Sie defekte Bauteile der Sondermüllentsorgung zu. Fragen Sie im Fachgeschäft oder in der Gemeindeverwaltung nach!

GB**⚠ Important!**

When using equipment, a few safety precautions must be observed to avoid injuries and damage. Please read the complete operating manual with due care. Keep this manual in a safe place, so that the information is available at all times. If you give the equipment to any other person, give them these operating instructions as well.

We accept no liability for damage or accidents which arise due to non-observance of these instructions and the safety information.

1. Safety information

- Important: Read the operating instructions before assembling and using the appliance for the first time.
- Check that the mains voltage is the same as the mains voltage specified on the rating plate.
- Pull out the power plug in the following circumstances: Whenever the appliance is not in use, before opening the appliance and before all cleaning and maintenance work.
- Never clean the appliance with solvents.
- Never pull the plug out of the socket by pulling the cable.
- Never leave the appliance unattended when operational.
- Keep away from children.
- Take care to ensure that the power cable does not get damaged by being run over, crushed, pulled or suchlike.
- Do not use the machine if the power cable is in a less than perfect condition.
- If the power cable has to be replaced, the replacement must comply with the design specifications of the manufacturer. Power cable: H 05 VV - F 3 x 1.5 mm²
- Never vacuum the following: Burning matches, smoldering ash and cigarette butts, combustible, caustic, inflammable or explosive substances, vapor or liquids.
- This appliance is not suitable for vacuuming dust which can be harmful to health.
- Store the appliance in a dry indoor location.
- Never use the appliance if it is damaged.
- Only allow the appliance to be serviced by an authorized after sales service outlet.
- Only use the appliance to carry out work for which has been designed.
- Take extra care when cleaning steps.
- Use only genuine accessories and spare parts.

This appliance is not intended for use by persons (including children) with reduced physical, sensory or mental capabilities, or lack of experience and knowledge, unless they have been given supervision or instruction concerning use of the appliance by a person responsible for their safety. Children should be supervised to ensure that they do not play with the appliance.

**2. Layout and items supplied
(Fig. 1-4/15)**

1. Handle
2. Hook for cable store
3. Power cable
4. Automatic socket-outlet for electric tools
5. Head
6. Handle
7. ON/OFF/Automatic switch
8. Suction hose connection
9. Flexible suction hose
10. Tank
11. Water drain screw
12. Castors
13. Wheels
14. Dual purpose nozzle
15. Accessory compartment
16. Holder for handle
17. Suction tube
18. Locking hook
19. Blow connector
20. Filter cage
21. Safety float valve
22. Electric tool adapter
23. Crevice nozzle
24. Pleated filter with cover
25. Foam filter
26. Upholstery nozzle
27. Dirt bag
28. Handle
29. Air regulator
30. 4 x Washers for fitting the wheels
31. 2 x Split pins for fitting the wheels
32. 2 x Covers for fitting the wheels
33. Axle for fitting the wheels
34. 2 x Screws for fitting the handle

3. Intended use

The wet and dry vacuum cleaner is designed for wet and dry vacuuming using the appropriate filter. The appliance is not suitable for the vacuuming of combustible, explosive or harmful substances.

The machine is to be used only for its prescribed purpose. Any other use is deemed to be a case of misuse. The user / operator and not the manufacturer will be liable for any damage or injuries of any kind caused as a result of this.

Please note that our equipment has not been designed for use in commercial, trade or industrial applications. Our warranty will be voided if the machine is used in commercial, trade or industrial businesses or for equivalent purposes.

4. Technical data

Mains voltage:	230 V ~ 50 Hz
Power input:	1150 watts
Max. power consumption of the automatic socket-outlet:	2250 watts
Max. total power consumption:	3400 watts
Container volume:	30 l
Weight:	11.1 kg

5. Before starting

Important!

- Before you connect the appliance to the mains supply make sure that the data on the rating plate are identical to the mains data.
- The appliance may only be connected to a shock-proof socket.

5.1 Assembling the appliance

Fitting the wheels (Fig. 4-11/13)

Place a split pin for fitting the wheels (31) through the appropriate hole in the axle (33) and fit a washer (30) and a wheel (13) to the axle (33) (Fig. 5-6). Now slide the axle (33) through the guides provided for it on the underside of the tank (10) (Fig. 7). Fit the second wheel (13) to the empty end of the axle (33) and secure it with the other washer (30) and the split pin (31) (Fig. 8-10). Push the covers (32) on to the outside of the wheels (13) so that the detents engage on the covers (32) for the wheel (13). (Fig. 11).

Fitting the castors (Fig. 12/12)

Fit the castors (12) into the appropriate mountings on the underside of the tank (10). Push the castors (12) firmly into the mounting until they engage with a clicking noise (Fig. 12).

Fitting the handle (Fig. 13/1)

Place the handle (1) into the handle mounts (a) of the tank and secure the handle with the supplied screws (34) as shown in Figure 13.

Fitting the appliance head (Fig. 5/14-15)

The appliance head (5) is fastened to the container (10) by the locking hook (18). To remove the appliance head (5), open the locking hook (18) and remove the appliance head (5). When fitting the appliance head (5), make sure that the locking hook (18) locks into place correctly.

5.2 Fitting the filter

Important!

Never use the wet and dry vacuum cleaner without a filter.

Check that the filter is securely fitted at all times.

Fitting the foam filter (Fig. 16/25)

For wet vacuuming, slip the supplied foam filter (25) over the filter basket (Fig. 2/20). The pleated filter (24) already fitted upon delivery is not suitable for wet vacuuming.

Fitting the pleated filter (Fig. 17/24)

For dry-vacuuming, slip the pleated filter (Fig. 3/24) over the filter basket (Fig. 2/20). The pleated filter (24) is suitable for dry-vacuuming only.

5.3 Fitting the tank bag (Fig. 3/35)

Fit the dirt bag (27) as shown in Figure 18.

5.4 Fitting the suction hose (Fig. 1-3/18)

Connect the suction hose (9) to the corresponding connector on the wet and dry vacuum cleaner, depending on the application required.

Vacuuming

Connect the suction hose (9) to the suction hose connector (8).

Blowing

Connect the suction hose (9) to the blow connector (19).

GB**Air regulator (Fig. 3/29)**

The air regulator (29) can be fitted between the suction hose (9) and the suction tube (17). The suction power of the nozzle can be infinitely adjusted using the air regulator (29).

When wet vacuuming, make selective use of the air regulator to suck in air as well as liquids. This will help to take some strain off the equipment when vacuuming liquids.

5.5 Suction nozzles**Dual-purpose nozzle (Fig. 3/14)**

The dual-purpose nozzle (14) is for vacuuming solids and liquids over medium to large areas. Various attachments can be fitted to the combination nozzle depending on what you sort of work you wish to carry out:

Wet vacuuming

Use the attachment for wet vacuuming (Fig. 3/26).

Vacuuming smooth flooring

Use the attachment for smooth floors (Fig. 3/27).

Vacuuming carpets

Use the attachment for carpets (Fig. 3/28).

Fit the appropriate attachment into the combination nozzle (14) from underneath and secure it to the combination nozzle (14) using the side lugs (fig. 15).

Ensure that the attachments are perfectly secure.

Crevice nozzle (Fig. 3/23)

The crevice nozzle (23) is designed for vacuuming solids and liquids in corners, edges and other areas that are difficult to access.

Upholstery nozzle (Fig. 3)

The upholstery nozzle (26) is specially designed for vacuuming solids on upholstery and carpets.

6. Operation**6.1 ON/OFF switch (Fig. 2/7)**

Switch position 0:	Off
Switch position I:	Normal operation
Switch position AUTO:	Automatic mode

6.2 Dry vacuuming

Use the pleated filter (24) for dry vacuuming (see point 5.2). The dirt bag (27) can be fitted in addition when removing particularly stubborn dirt (see point 5.3).

Always ensure that the filters are perfectly secure.

6.3 Wet vacuuming

For wet-vacuuming, use the foam filter (25) (see point 5.2).

Check that the filter is securely fitted at all times.

Water drain screw (Fig. 1/11)

To make the tank (10) easier to empty after wet vacuuming, it is fitted with a water drain screw (11). Open the water drain screw (11) by turning it anti-clockwise and drain the liquid.

⚠ Important!

When wet vacuuming, the floating safety switch (21) closes when the maximum tank level is reached. In doing so, the suction noise of the equipment will change and become louder.

You must then switch off the equipment and empty the tank.

⚠ Important!

The wet and dry vacuum cleaner is not suitable for the vacuuming of combustible liquids. For wet vacuuming, use only the supplied foam filter.

6.4 Automatic mode

Connect the power cable on your electric tool to the automatic socket-outlet (4) and connect the suction hose (9) to the extractor connector on your electric tool. Check that the connections are secure and airtight.

You can use the supplied electric tool adaptor (22) to connect the suction hose (9) to the electric tool. To do so, fit it between the suction hose and the extractor port on the electric tool.

Set the switch (7) on the wet and dry vacuum cleaner to position AUTO, automatic mode. The moment you switch on the electric tool, the wet and dry vacuum cleaner switches on as well. When you switch off the electric tool, the wet and dry vacuum cleaner switches off as well after a pre-set delay.

6.5 Blowing

Connect the suction hose (9) to the blow connector (19) on the wet and dry vacuum cleaner.

7. Cleaning, maintenance and ordering of spare parts

Important!

Always pull out the mains power plug before starting any cleaning work.

7.1 Cleaning

- Keep all safety devices, air vents and the motor housing free of dirt and dust as far as possible.
- We recommend that you clean the appliance immediately after you use it.

7.2 Cleaning the appliance head (5)

Clean the appliance regularly with a damp cloth and some soft soap. Do not use cleaning agents or solvents; these may be aggressive to the plastic parts in the appliance.

7.3 Cleaning the container (10)

The container can be cleaned with a damp cloth and some soft soap or under running water, depending on the amount of dirt.

7.4 Cleaning the filters

Cleaning the pleated filter (24)

Clean the pleated filter (24) regularly by carefully patting it and cleaning it with a fine brush or hand brush.

Cleaning the foam filter (25)

Clean the foam filter (25) with a little soft soap under running water and allow it to air-dry.

7.5 Maintenance

At regular intervals and before each use, check that the filters in the wet and dry vacuum cleaner are securely fitted.

7.6 Ordering replacement parts

Please quote the following data when ordering replacement parts:

- Type of machine
- Article number of the machine
- Identification number of the machine
- Replacement part number of the part required

For our latest prices and information please go to www.isc-gmbh.info

8. Disposal and recycling

The unit is supplied in packaging to prevent its being damaged in transit. This packaging is raw material and can therefore be reused or can be returned to the raw material system.

The unit and its accessories are made of various types of material, such as metal and plastic. Defective components must be disposed of as special waste. Ask your dealer or your local council.

F**⚠ Attention !**

Lors de l'utilisation d'appareils, il faut respecter certaines mesures de sécurité afin d'éviter des blessures et dommages. Veuillez donc lire attentivement ce mode d'emploi. Conservez-le bien de façon à pouvoir disposer à tout moment de ces informations. Si l'appareil doit être remis à d'autres personnes, remettez-leur aussi ce mode d'emploi. Nous déclinons toute responsabilité pour les accidents et dommages dus au non-respect de ce mode d'emploi et des consignes de sécurité.

- Utilisez exclusivement des accessoires et pièces détachées d'origine.

Cet appareil ne convient pas aux personnes (y compris les enfants) qui en raison de leurs capacités physiques, sensorielles ou intellectuelles ou leur manque d'expérience et/ou de connaissances ne peuvent pas l'utiliser de manière sûre, à moins d'être surveillées et de recevoir les instructions relatives à l'utilisation de l'appareil par une personne responsable de leur sécurité. Surveillez les enfants pour vous assurer qu'ils ne jouent pas avec l'appareil.

1. Consignes de sécurité

- Attention : avant le montage et la mise en service, respectez absolument le mode d'emploi.
- Contrôlez que la tension secteur figurant sur la plaque d'identification correspond à la tension secteur.
- Débranchez la prise secteur : lorsque vous n'utilisez pas l'appareil, avant d'ouvrir l'appareil, avant le nettoyage et l'entretien.
- Ne nettoyez jamais l'appareil avec des solvants.
- Ne retirez pas la fiche de la prise en la tirant par le câble.
- Ne laissez pas l'appareil sans surveillance.
- Interdire l'accès aux enfants.
- Il faut veiller à ne pas abîmer ni endommager la ligne de raccordement secteur en roulant dessus, en l'écrasant, en la tirant ou par d'autres actions du même genre.
- L'appareil ne doit pas être utilisé si l'état de la ligne de raccordement réseau n'est pas impeccable.
- Lors du remplacement de la ligne de raccordement secteur, il ne faut pas s'écarter des modèles indiqués par le producteur. Ligne de raccordement réseau : H 05 VV - F 3 x 1,5 mm².
- N'aspirez jamais : d'allumettes brûlantes, de cendres ni de mégots en combustion, de matériaux, vapeurs ou liquides combustibles, corrosifs ou explosifs.
- Cet appareil n'est pas fait pour aspirer des poussières nocives pour la santé.
- Conservez l'appareil à un endroit sec.
- Ne mettez pas en service un appareil endommagé.
- Service après-vente uniquement dans nos postes service après-vente autorisés.
- Utilisez uniquement l'appareil pour les travaux pour lesquels il a été construit.
- Lorsque vous nettoyez des escaliers, la plus grande prudence est de mise.

2. Description de l'appareil et étendue de la livraison (fig. 1-4/15)

- 1 Poignée
- 2 Crochet pour enroulement de câble
- 3 Câble réseau
- 4 Prise automatique pour outils électriques
- 5 Tête de l'appareil
- 6 Poignée
- 7 Interrupteur automatique marche / arrêt
- 8 Raccord du tuyau d'aspiration
- 9 Tuyau d'aspiration flexible
- 10 Récipient
- 11 Bouchon de vidange d'eau
- 12 Galets de roulement
- 13 Roues
- 14 Buse combinée
- 15 Compartiment accessoires
- 16 Support pour poignée
- 17 Tube d'aspiration
- 18 Crochet de fermeture
- 19 Raccord de soufflerie
- 20 Cage filtrante
- 21 Soupape de sécurité à flotteur
- 22 Adaptateur pour outil électrique
- 23 Buse à joints
- 24 Filtre à plis avec couvercle
- 25 Filtre en mousse
- 26 Suceur à capitonnage
- 27 Sac collecteur d'impuretés.
- 28 Poignée
- 29 Régulateur d'air manquant
30. 4 x rondelles pour le montage de la roue
31. 2 x goupilles de sécurité pour le montage de la roue
32. 2 x revêtements pour le montage de la roue
33. Essieu pour le montage de la roue
34. 2 x vis pour le montage de la poignée

3. Utilisation conforme à l'affectation

L'aspirateur à eau et poussière est adapté pour aspirer de l'eau et de la poussière en utilisant le filtre correspondant. L'appareil n'est pas conçu pour aspirer des substances combustibles, explosives ni dangereuses pour la santé.

La machine doit exclusivement être employée conformément à son affectation. Chaque utilisation allant au-delà de cette affectation est considérée comme non conforme. Pour les dommages en résultant ou les blessures de tout genre, le producteur décline toute responsabilité et l'opérateur/l'exploitant est responsable.

Veillez au fait que nos appareils, conformément à leur affectation, n'ont pas été construits, pour être utilisés dans un environnement professionnel, industriel ou artisanal. Nous déclinons toute responsabilité si l'appareil est utilisé professionnellement, artisanalement ou dans des sociétés industrielles, tout comme pour toute activité équivalente.

4. Caractéristiques techniques

Tension réseau :	230 V ~ 50 Hz
Puissance absorbée :	1150 W
Puissance absorbée maxi. prise automatique :	2250 W
Puissance absorbée maxi. total :	3400 W
Volume du réservoir :	30 l
Poids :	11,1 kg

5. Avant la mise en service

⚠ Attention !

- Assurez-vous, avant de connecter la machine, que les données se trouvant sur la plaque de signalisation correspondent bien aux données du réseau.
- L'appareil doit uniquement être raccordé à une prise de courant de sécurité !

5.1 Montage de l'appareil

Montage de la roue (fig. 4-11/13)

Enfichez une goupille de sécurité pour le montage de la roue (31) dans le perçage correspondant dans l'essieu (33) et mettez une rondelle (30) et une roue (13) sur l'essieu (33) (fig. 5-6). Faites glisser à présent l'essieu (33) à travers les dispositifs de guidage prévus à cet effet sur la face inférieure du réservoir (10) (fig. 7). Enfichez la deuxième roue (13) sur l'extrémité libre de l'essieu (33) et bloquez-la avec la rondelle restante (30) et la goupille de sécurité (31) (fig. 8-10). Appuyez sur les recouvrements (32) sur le côté extérieur des roues (13) de façon que les crochets de fixation s'engrangent sur les recouvrements (32) sur la roue (13). (fig. 11).

Montage des roulettes (fig. 12/12)

Enfichez les galets de roulement (12) dans les logements correspondants sur la face inférieure du réservoir (10). Poussez à fond les galets de roulement (12) dans le logement jusqu'à ce qu'ils s'engrangent avec un clic (fig. 12)

Montage de la poignée (fig. 13/1)

Enfichez la poignée (1) sur les raccords de poignée (a) du réservoir et fixez-la avec les vis ci-jointes (34) comme indiqué sur la figure 13.

Montage de la tête de l'appareil (fig. 5/14-15)

La tête de l'appareil (5) est fixée sur le réservoir (10) avec un crochet de fermeture (18). Pour retirer la tête de l'appareil (5), ouvrez le crochet de fermeture (18) et enlevez la tête de l'appareil (5). Lors du montage de la tête d'appareil (5), veillez à ce que le crochet de fermeture (18) s'engrante correctement.

5.2 Montage des filtres

⚠ Attention !

Ne jamais utiliser l'aspirateur à eau et poussière sans filtre ! Veillez toujours à la bonne fixation du filtre !

Montage du filtre en mousse (fig. 16/25)

Pour aspirer de l'eau, tirez le filtre en mousse (25) joint au-dessus de la cage filtrante (fig. 2/20). Le filtre à plis (24) déjà monté au moment de la livraison n'est pas fait pour aspirer de l'eau !

Montage du filtre à plis (fig. 17/24)

Pour aspirer à sec, poussez le filtre à plis (fig. 3/24) sur la cage filtrante (fig. 2/20). Le filtre à plis (24) convient uniquement à l'aspiration de la poussière !

F

5.3 Montage du sac du réservoir (fig. 3/35)

Monter le sac collecteur d'impuretés (27) comme indiqué sur la figure 18.

5.4 Montage du tuyau d'aspiration (fig. 1-3/18)

Raccordez en fonction du cas d'application le tuyau d'aspiration (9) avec le raccord correspondant de l'aspirateur à eau et poussière.

Aspirer

Raccordez le tuyau d'aspiration (9) au niveau du raccord du tuyau d'aspiration (8).

Souffler

Raccordez le tuyau d'aspiration (9) au niveau du raccord de soufflerie (19).

Régulateur d'air manquant (fig. 3/29)

Entre le tuyau d'aspiration (9) et le tube d'aspiration (17), on peut utiliser le régulateur d'air manquant (29). Le régulateur d'air manquant (29) permet de régler en continu la force d'aspiration sur la buse.

Monter le sac collecteur d'impuretés (27) comme indiqué sur la figure 18.

5.5 Buse d'aspiration

Buse combinée (fig. 3/14)

La buse combinée (14) convient à aspirer des substances solides et des liquides sur des surfaces moyennes à grandes.

Il est possible de monter divers embouts sur la buse combinée en fonction du cas d'application :

Aspiration de l'eau :

utiliser l'embout pour l'aspiration de l'eau (fig. 3/26).

Aspiration de sols lisses :

utilisez l'embout pour sols lisses (fig. 3/27).

Aspiration de moquettes :

utilisez l'embout pour moquettes (fig. 3/28).

Placez l'embout correspondant par le bas dans la buse combinée (14) et fixez-le à la buse combinée (14) avec les colliers de fixation latéraux (fig. 15).

Veillez à ce que les embouts tiennent correctement.

Buse à joints (fig. 3/23)

La buse à joints (23) sert à aspirer les matières solides et les liquides dans les angles, les arêtes et dans les endroits difficiles d'accès.

Suceur à capitonnage (Fig.3)

Le suceur à capitonnage (26) est spécialement indiqué pour l'aspiration de matières solides sur les rembourrages et les tapis.

6. Commande

6.1 Interrupteur marche / arrêt (fig. 2/7)

Position de l'interrupteur 0: Arrêt
Position de l'interrupteur I : Fonctionnement normal

Position de l'interrupteur AUTO : Mode automatique

6.2 Aspirer à sec

Utilisez le filtre à plis (24) pour aspirer à sec (cf. point 5.2). Afin d'éliminer des salissures particulièrement importantes, on peut monter le sac collecteur d'impuretés (27). (cf. Point 5.3)
Veillez toujours à la bonne fixation des filtres !

6.3 Aspirer de l'eau

Utilisation le filtre en mousse (25) pour aspirer de l'eau (cf. point 5.2).
Veillez toujours à la bonne fixation du filtre !

Bouchon de vidange d'eau (fig. 1 /11)

Pour vider simplement le réservoir (10), ce dernier est équipé d'un bouchon de vidange d'eau (11) pour l'aspiration d'eau.

Ouvrez le bouchon de vidange d'eau (11) en le tournant à gauche et laissez le liquide s'écouler.

⚠ Attention !

Lors de l'aspiration de liquides la soupape de sécurité à flotteur (21) se referme dès que le réservoir a atteint son niveau maximal de remplissage. Ce-faisant le bruit d'aspiration de l'appareil se modifie, il devient plus fort.
Éteignez ensuite l'appareil et videz le réservoir.

⚠ Attention !

L'aspirateur à eau et poussière n'est pas fait pour aspirer des liquides inflammables !
Utilisez uniquement le filtre en mousse fourni pour aspirer de l'eau !

6.4 Mode automatique

Raccordez le câble secteur de votre outil électrique à la prise de courant automatique (4) et reliez le tuyau d'aspiration (9) au raccord d'aspiration de poussière de votre outil électrique. Veillez à la bonne fixation et au raccord hermétique à l'air des appareils.

Pour raccorder le tuyau d'aspiration (9) à l'outil électrique, vous pouvez utiliser l'adaptateur pour outil électrique (22) joint. Insérez-le entre le tuyau d'aspiration et le raccord d'aspiration de l'outil électrique.

Mettez l'interrupteur (7) de l'aspirateur à eau et poussière sur la position AUTO, mode automatique. Dès que vous mettez l'outil électrique en circuit, l'aspirateur à eau et poussière s'allume. Lorsque vous mettez votre outil électrique hors circuit, l'aspirateur à eau et poussière s'éteint avec un retard pré réglé.

6.5 Souffler

Raccordez le tuyau d'aspiration (9) avec le raccord de soufflerie (19) de l'aspirateur à eau et poussière.

7. Nettoyage, maintenance et commande de pièces de rechange

Attention !

Retirez la fiche de contact avant tous travaux de nettoyage.

7.1 Nettoyage

- Maintenez les dispositifs de protection, les fentes à air et le carter de moteur aussi propres (sans poussière) que possible.
- Nous recommandons de nettoyer l'appareil directement après chaque utilisation.

7.2 Nettoyage de la tête d'appareil (5)

Nettoyez l'appareil régulièrement à l'aide d'un chiffon humide et un peu de savon. N'utilisez aucun produit de nettoyage ni détergent ; ils pourraient endommager les pièces en matières plastiques de l'appareil.

7.3 Nettoyage du réservoir (10)

Le réservoir peut être nettoyé, en fonction du degré d'encrassement, avec un chiffon humide et un peu de savon noir ou sous l'eau courante.

7.4 Nettoyage des filtres

Nettoyage du filtre à plis (24)

Nettoyez régulièrement le filtre à plis (24) en le tapotant précautionneusement et en le nettoyant à l'aide d'une brosse fine ou d'une balayette.

Nettoyage du filtre en mousse (25)

Nettoyer le filtre en mousse (25) avec un peu de savon noir sous l'eau courante et laissez-le sécher à l'air.

7.5 Maintenance

Contrôlez régulièrement la bonne fixation du filtre de l'aspirateur à eau et poussière et avant chaque application.

7.6 Commande de pièces de rechange

Pour les commandes de pièces de rechange, veuillez indiquer les références suivantes:

- Type de l'appareil
 - No. d'article de l'appareil
 - No. d'identification de l'appareil
 - No. de pièce de rechange de la pièce requise
- Vous trouverez les prix et informations actuelles à l'adresse www.isc-gmbh.info

8. Mise au rebut et recyclage

L'appareil se trouve dans un emballage permettant d'éviter les dommages dus au transport. Cet emballage est une matière première et peut donc être réutilisé ultérieurement ou être réintroduit dans le circuit des matières premières.

L'appareil et ses accessoires sont en matériaux divers, comme par ex. des métaux et matières plastiques. Éliminez les composants défectueux dans les systèmes d'élimination des déchets spéciaux. Renseignez-vous dans un commerce spécialisé ou auprès de l'administration de votre commune !



⚠ **Attenzione!**

Nell'usare gli apparecchi si devono rispettare diverse avvertenze di sicurezza per evitare lesioni e danni. Quindi leggete attentamente queste istruzioni per l'uso. Conservatele bene per avere a disposizione le informazioni in qualsiasi momento. Se date l'apparecchio ad altre persone consegnate loro queste istruzioni per l'uso insieme all'apparecchio! Non ci assumiamo alcuna responsabilità per incidenti o danni causati dal mancato rispetto di queste istruzioni e delle avvertenze di sicurezza.

1. Avvertenze di sicurezza

- Attenzione: prima del montaggio e della messa in esercizio osservate assolutamente le istruzioni per l'uso.
- Controllate che la tensione di rete indicata sulla targhetta corrisponda alla tensione di rete a disposizione.
- Staccate la spina dalla presa di corrente: quando l'apparecchio non viene usato, prima di aprire l'apparecchio, prima della pulizia e della manutenzione.
- Non pulite mai l'apparecchio con solventi.
- Non staccate la spina dalla presa di corrente tirando il cavo.
- Non lasciate l'apparecchio incustodito.
- Tenete lontani bambini.
- Fate attenzione che il cavo di alimentazione non venga rovinato o danneggiato passandoci sopra, schiacciandolo, tirandolo o trattandolo in modo simile.
- L'apparecchio non deve venire usato se il cavo di alimentazione non è in perfetto stato.
- In caso di sostituzione del cavo di alimentazione non dovete allontanarvi dalle versioni indicate dal produttore. Cavo di alimentazione: H 05 VV - F 3 x 1,5 mm².
- Non aspirate in nessun caso: fiammiferi accesi o ancora incandescenti, ceneri e mozziconi di sigarette che non siano spenti, sostanze, vapori e liquidi infiammabili, caustici o esplosivi.
- Questo apparecchio non è adatto all'aspirazione di polveri nocive alla salute.
- Conservate l'apparecchio in luoghi asciutti.
- Non mettete in funzione l'apparecchio se è difettoso.
- Assistenza solo presso centri di servizio assistenza autorizzati.
- Utilizzate l'apparecchio solo per i lavori per i quali è stato costruito.

- Nella pulizia di scale occorre essere estremamente attenti.
- Usate solamente accessori e ricambi originali.

Questo apparecchio non è destinato ad essere usato da persone (bambini compresi) con capacità fisiche, sensoriali o mentali limitate o che manchino di esperienza e/o conoscenze, a meno che non vengano sorvegliati da una persona responsabile per la loro sicurezza o abbiano ricevuto da essa istruzioni su come usare l'apparecchio. I bambini devono essere sorvegliati per assicurarsi che non giochino con l'apparecchio.

2. Descrizione dell'apparecchio ed elementi forniti (Fig. 1-4/15)

- 1 Impugnatura
- 2 Gancio avvolgicavo
- 3 Cavo di alimentazione
- 4 Presa automatica per utensili elettrici
- 5 Testa dell'apparecchio
- 6 Impugnatura
- 7 Interruttore acceso/spento/automatico
- 8 Attacco per il tubo flessibile di aspirazione
- 9 Tubo flessibile di aspirazione
- 10 Serbatoio
- 11 Tappo a vite di scarico dell'acqua
- 12 Rotelle
- 13 Ruote
- 14 Bocchetta combinata
- 15 Cassetto accessori
- 16 Supporto per impugnatura
- 17 Tubo di aspirazione
- 18 Gancio di chiusura
- 19 Attacco di soffaggio
- 20 Cestello del filtro
- 21 Valvola di sicurezza a galleggiante
- 22 Adattatore per l'elettrotensile
- 23 Bocchetta tergifughe
- 24 Filtro pieghettato con coperchio
- 25 Filtro di gommapiuma
- 26 Bocchetta per imbottiti
- 27 Sacchetto di raccolta dello sporco
- 28 Impugnatura
- 29 Apertura di regolazione dell'aria
- 30 4 x rosette per il montaggio delle ruote
- 31 2 x copiglie di sicurezza per il montaggio delle ruote
- 32 2 x coperture per il montaggio delle ruote
- 33 Assale per il montaggio delle ruote
- 34 2 x viti per il montaggio dell'impugnatura



3. Utilizzo proprio

L'aspiratore a secco / a umido è adatto per l'aspirazione a secco / a umido utilizzando il rispettivo filtro. L'apparecchio non è destinato all'aspirazione di sostanze infiammabili, esplosive o dannose per la salute.

L'apparecchio deve venire usato solamente per lo scopo a cui è destinato. Ogni altro tipo di uso che esuli da quello previsto non è un uso conforme. L'utilizzatore/l'operatore, e non il costruttore, è responsabile dei danni e delle lesioni di ogni tipo che ne risultino.

Tenete presente che i nostri apparecchi non sono stati costruiti per l'impiego professionale, artigianale o industriale. Non ci assumiamo alcuna garanzia quando l'apparecchio viene usato in imprese commerciali, artigianali o industriali, o in attività equivalenti.

4. Caratteristiche tecniche

Tensione di rete:	230 V ~ 50 Hz
Potenza assorbita:	1150 W
Max. potenza assorbita dalla presa di corrente automatica	2250 W
Max. potenza assorbita totale	3400 W
Capienza del recipiente:	30 l
Peso:	11,1 kg

5. Prima della messa in esercizio

Attenzione!

- Prima di inserire la spina nella presa di corrente assicuratevi che i dati sulla targhetta di identificazione corrispondano a quelli di rete.
- L'apparecchio deve essere collegato solo ad una presa con messa a terra!

5.1 Montaggio dell'apparecchio

Montaggio delle ruote (Fig. 4-11/13)

Inserite una copiglia di sicurezza per il montaggio delle ruote (31) nel foro corrispondente nell'assale della ruota (33) e fate passare l'assale (33) attraverso una rosetta (30) e una ruota (13) (Fig. 5-6). Fate passare l'assale della ruota (33) attraverso le guide previste sulla parte inferiore del serbatoio (10) (Fig. 7). Infilate la seconda ruota (13)

nell'estremità libera dell'assale (33) e assicuratelo con la restante rosetta (30) e con la copiglia di sicurezza (31) (Fig. 8-10). Premete le coperture (32) sul lato esterno delle ruote (13) in modo che le sporgenze di supporto delle coperture (32) scattino sulla ruota (13) bloccandosi. (Fig. 11).

Montaggio delle rotelle (Fig. 12/12)

Spingete le rotelle (12) nei relativi alloggiamenti sulla parte inferiore del serbatoio (10). Premere con forza le rotelle (12) negli alloggiamenti fino a che non scattano facendo click (Fig. 12).

Montaggio dell'impugnatura (Fig. 13/1)

Infilate l'impugnatura (1) negli appositi attacchi (a) del serbatoio e fissatela con le viti in dotazione (34), come mostrato nella Fig. 13.

Montaggio della testa dell'apparecchio (Fig. 5/14-15)

La testa dell'apparecchio (5) è fissata al contenitore (10) dal gancio di chiusura (18). Per togliere la testa dell'apparecchio (5), aprite il gancio di chiusura (18) e togliete la testa dell'apparecchio (5). Nel montare la testa dell'apparecchio (5) badate che il gancio di chiusura (18) scatti correttamente.

5.2 Montaggio del filtro

Attenzione!

Non usate mai l'aspiratore a secco / a umido senza filtro! Controllate sempre che il filtro sia ben fissato!

Montaggio del filtro di gommapiuma (Fig. 16/25)

Per l'aspirazione a umido infilate il filtro di gommapiuma accluso (25) sopra il cestello del filtro (Fig. 2/20). Il filtro pieghettato (24), già montato alla consegna, non è adatto per l'aspirazione a umido!

Montaggio del filtro pieghettato (Fig. 17/24)

Per l'aspirazione a secco spingete il filtro pieghettato (Fig. 3/24) sul cestello del filtro (Fig. 2/20). Il filtro pieghettato (24) è adatto solo per l'aspirazione a secco!

5.3 Montaggio del sacchetto per il serbatoio (Fig. 3/35)

Montate il sacchetto di raccolta dello sporco (27) come mostrato nella Fig. 18.

5.4 Montaggio del tubo flessibile di aspirazione (Fig. 1-3/18)

A seconda dello scopo di utilizzo, collegate il tubo flessibile di aspirazione (9) con l'attacco dell'aspiratore a secco / a umido.





Aspirazione

Inserite il tubo flessibile di aspirazione (9) nell'attacco del tubo di aspirazione (8).

Soffiaggio

Inserite il tubo flessibile di aspirazione (9) nell'attacco del tubo di soffiaggio (19).

Apertura di regolazione per l'aria (Fig. 3/29)

L'apertura di regolazione per l'aria (29) può essere inserita tra il tubo flessibile di aspirazione (9) e il tubo di aspirazione (17). Sull'apertura di regolazione (29) per l'aria si può regolare in continuo la forza aspirante all'ugello.

Nell'aspirazione a umido utilizzate in modo mirato l'apertura di regolazione per l'aria, per aspirare tramite essa oltre ai liquidi anche l'aria. In questo modo viene ridotto il carico sull'apparecchio durante l'aspirazione dei liquidi.

5.5 Bocchette di aspirazione

Bocchetta combinata (Fig. 3/14)

La bocchetta combinata (14) è adatta all'aspirazione di solidi e liquidi su superfici da medie a grandi.

Sulla bocchetta combinata si possono montare differenti spazzole, a seconda del caso.

Aspirazione di liquidi:

usare la spazzola per l'aspirazione di liquidi (Fig. 3/26).

Aspirazione di pavimenti lisci:

usare la spazzola per l'aspirazione di pavimenti lisci (Fig. 3/27).

Aspirazione di moquette:

usare la spazzola per l'aspirazione di moquette (Fig. 3/28).

Inserite la spazzola adatta nella bocchetta combinata (14) dal basso e fissatela ad essa con le linguette di bloccaggio laterali (Fig. 15).

Controllate che le spazzole siano ben fissate!

Bocchetta tergifughe (Fig. 3/23)

La bocchetta tergifughe (23) è adatta all'aspirazione di solidi e liquidi in angoli, spigoli e altri luoghi difficilmente raggiungibili.

Bocchetta per imbottiti (Fig. 3)

La bocchetta per imbottiti (26) è particolarmente adatta all'aspirazione di solidi su imbottiti e tappeti.

6. Uso

6.1 Interruttore ON/OFF (Fig. 2/7)

Posizione "0" dell'interruttore:	Spento
Posizione "I" dell'interruttore:	Esercizio normale
Posizione "AUTO" dell'interruttore:	Esercizio automatico

6.2 Aspirazione a secco

Per l'aspirazione a secco impiegate il filtro pieghettato (24) (vedi punto 5.2). Per eliminare una quantità di sporco particolarmente elevata si può montare anche il sacchetto di raccolta dello sporco (27) (vedi punto 5.3).

Controllate sempre che i filtri siano ben fissati!

6.3 Aspirazione a umido

Per l'aspirazione ad umido impiegate il filtro di gommapiuma (25) accluso (vedi punto 5.2). Controllate sempre che il filtro sia ben fissato!

Tappo a vite di scarico (Fig. 1/11)

Per svuotare il serbatoio (10) con più facilità nel caso di aspirazione di liquidi, il serbatoio è dotato di un tappo a vite di scarico (11).

Aprirete il tappo a vite di scarico (11) ruotandolo a sinistra e fate defluire il liquido.

⚠ Attenzione!

In caso di aspirazione a umido, la valvola di sicurezza a galleggiante (21) si chiude al raggiungimento del livello massimo di riempimento del serbatoio. In tal caso cambia il rumore di aspirazione, che diventa più forte.

Spegnete quindi l'apparecchio e svuotate il serbatoio.

⚠ Attenzione!

L'aspiratore a secco / a umido non è adatto all'aspirazione di liquidi infiammabili! Per l'aspirazione di liquidi impiegate solo il filtro di gommapiuma accluso!

6.4 Esercizio automatico

Inserite il cavo di alimentazione dell'elettrodomestico nella presa di corrente automatica (4) e collegate il tubo flessibile di aspirazione (9) con l'attacco di aspirazione della polvere dell'elettrodomestico. Controllate che gli apparecchi siano fissati bene ed ermeticamente.

Per il collegamento del cavo flessibile di aspirazione (9) all'elettrodomestico potete usare l'adattatore (22) accluso. Inseritelo tra il tubo flessibile di aspirazione e l'attacco di aspirazione della polvere dell'elettrodomestico.



Posizionate l'interruttore (7) dell'aspiratore a secco / a umido sulla posizione "AUTO", esercizio automatico. Appena accendete l'elettrodomestico si accende l'aspiratore a secco / a umido. Quando spegnete l'elettrodomestico l'aspiratore a secco / a umido si spegne con un ritardo preimpostato.

6.5 Soffiaggio

Collegate il tubo flessibile di aspirazione (9) con l'attacco di soffiaggio (19) dell'aspiratore a secco / a umido.

7. Pulizia, manutenzione e ordinazione dei pezzi di ricambio

Attenzione!

Prima di qualsiasi lavoro di pulizia staccate la spina dalla presa di corrente.

7.1 Pulizia

- Tenete il più possibile i dispositivi di protezione, le fessure di aerazione e la carcassa del motore liberi da polvere e sporco.
- Consigliamo di pulire l'apparecchio subito dopo averlo usato.

7.2 Pulizia della testa dell'apparecchio (5)

Pulite l'apparecchio regolarmente con un panno asciutto ed un po' di sapone. Non usate detergenti o solventi perché questi ultimi potrebbero danneggiare le parti in plastica dell'apparecchio.

7.3 Pulizia del contenitore (10)

A seconda del tipo di sporco potete pulire il contenitore con un panno umido ed un po' di sapone, oppure sotto acqua corrente.

7.4 Pulizia del filtro

Pulizia del filtro piegheggiato (24)

Pulite regolarmente il filtro piegheggiato (24) battendolo delicatamente e passandolo con una spazzola fine o con uno scopino.

Pulizia del filtro di gommapiuma (25)

Pulite il filtro di gommapiuma (25) con un po' di sapone sotto acqua corrente e lasciatelo asciugare all'aria.

7.5 Manutenzione

Controllate regolarmente e prima di ogni utilizzo che il filtro dell'aspiratore a secco / a umido sia ben fissato.

7.6 Commissione dei pezzi di ricambio

Volendo commissionare dei pezzi di ricambio, si dovrebbe dichiarare quanto segue:

- modello dell'apparecchio
- numero dell'articolo dell'apparecchio
- numero d'ident. dell'apparecchio
- numero del pezzo di ricambio del ricambio necessitato.

Per i prezzi e le informazioni attuali si veda www.isc-gmbh.info

8. Smaltimento e riciclaggio

L'apparecchio si trova in una confezione per evitare i danni dovuti al trasporto. Questo imballaggio rappresenta una materia prima e può perciò essere utilizzato di nuovo o riciclato.

L'apparecchio e i suoi accessori sono fatti di materiali diversi, per es. metallo e plastica.

Consegnate i pezzi difettosi allo smaltimento di rifiuti speciali. Per informazioni rivolgetevi ad un negozio specializzato o all'amministrazione comunale!



S**⚠ Obs!**

Innan produkten kan användas måste särskilda säkerhetsanvisningar beaktas för att förhindra olyckor och skador. Läs därför noggrant igenom denna bruksanvisning. Förvara den på ett säkert ställe så att du alltid kan hitta önskad information. Om produkten ska överlåtas till andra personer måste även denna bruksanvisning medfölja. Vi övertar inget ansvar för olyckor eller skador som har uppstått om denna bruksanvisning eller säkerhetsanvisningarna åsidosätts.

1. Säkerhetsanvisningar

- Obs! Beakta tvunget bruksanvisningen innan du monterar och använder maskinen.
- Kontrollera att nätspänningen som anges på typskylten stämmer överens med nätspänningen i vägguttaget.
- Dra ut stickkontakten: om maskinen inte används, innan maskinen öppnas samt inför rengöring och underhåll.
- Rengör aldrig maskinen med lösningsmedel.
- Dra inte i kabeln för att ta ut stickkontakten vägguttaget.
- Lämna inte maskinen utan uppsikt om den är klar för användning.
- Tilltag lämpliga åtgärder för att förhindra att barn kommer åt maskinen.
- Se till att nätkabeln inte körs över, kläms in, utsätts för dragpåkaning eller liknande påfrestningar, eftersom det då finns risk för att den skadas.
- Maskinen får endast användas om nätkabeln är i fullgott skick.
- Om nätkabeln byts ut måste den nya kabeln vara av samma version som anges av tillverkaren. Nätkabel: H 05 VV - F 3 x 1,5 mm².
- Sug aldrig in brinnande tändstickor, glödande aska eller cigarettfimpar, brännbara, frätande, brandfarliga eller explosiva ämnen, ångor och vätskor.
- Denna maskin är inte avsedd för uppsugning av hälsofarligt damm.
- Förvara maskinen i ett torrt utrymme.
- Använd inte maskinen om den är skadad.
- Service får endast utföras av behörig kundtjänst.
- Använd endast maskinen till de ändamål den är avsedd för.
- Var mycket försiktig när du rengör trappor.
- Använd endast originaltillbehör och -reservdelar.

Denna maskin är inte avsedd att användas av personer (inkl. barn) med begränsad fysisk, sensorisk eller mental förmåga eller bristfällig erfarenhet och/eller kunskap, såvida inte en person som ansvarar för säkerheten håller uppsikt eller ger instruktioner om korrekt användning av maskinen. Barn ska hållas under uppsikt för att säkerställa att de inte använder maskinen som leksak.

2. Beskrivning av maskinen och leveransomfattning (bild 1-4/15)

- 1 Handtag
- 2 Kroker för kabelupplindning
- 3 Nätkabel
- 4 Automatik-stickuttag för elverktyg
- 5 Kåpa
- 6 Handtag
- 7 Strömbrytare / automatikbrytare
- 8 Anslutning sugslang
- 9 Böjlig sugslang
- 10 Behållare
- 11 Vattenavtappningsplugg
- 12 Svängbara hjul
- 13 Hjul
- 14 Kombinationsmunstycke
- 15 Tillbehörsfack
- 16 Fäste för handtag
- 17 Sugrör
- 18 Krok
- 19 Blåsanslutning
- 20 Filterkorg
- 21 Säkerhetsflottörventil
- 22 Elverktygsadapter
- 23 Elementmunstycke
- 24 Veckfilter med lock
- 25 Skumfilter
- 26 Möbelmunstycke
- 27 Damppåse
- 28 Handtag
- 29 Läckluftsreglering
- 30 4 st distansbrickor för montering av hjulen
- 31 2 st säkringsprintar för montering av hjulen
- 32 2 st navkapslar för montering på hjulen
- 33 Axel för montering av hjulen
- 34 2 st skruvar för montering av handtaget

3. Ändamålsenlig användning

Våt- och torrsugaren är avsedd för våt- och torrsugning med ett passande filter. Maskinen är inte avsedd för uppsugning av brännbara, explosiva eller hälsofarliga ämnen.

Maskinen får endast användas till sitt avsedda ändamål. Användningar som sträcker sig utöver detta användningsområde är ej ändamålsenliga. För materialskador eller personskador som resulterar av sådan användning ansvarar användaren/operatören själv. Tillverkaren påtar sig inget ansvar.

Tänk på att våra produkter endast får användas till ändamålsenligt syfte och inte har konstruerats för yrkesmässig, hantverksmässig eller industriell användning. Vi ger därför ingen garanti om produkten ska användas inom yrkesmässiga, hantverksmässiga eller industriella verksamheter eller vid liknande aktiviteter.

4. Tekniska data

Nätspänning	230 V ~ 50 Hz
Upptagen effekt	1150 W
Max. upptagen effekt vid automatik-stickuttag	2250 W
Max. upptagen effekt totalt	3400 W
Behållarens volym	30 l
Vikt	11,1 kg

5. Före användning

⚠ Obs!

- Innan du ansluter maskinen måste du övertyga dig om att uppgifterna på typskylten stämmer överens med nätets data.
- Maskinen får endast anslutas till ett jordat stickuttag!

5.1 Montera maskinen

Montera hjulen (bild 4-11/13)

Sätt in en säkringssprint för montering av hjulen (31) i det passande hålet i hjulaxeln (33) och trä sedan på en distansbricka (30) och ett hjul (13) på hjulaxeln (33) (bild 5-6). Skjut sedan hjulaxeln (33) genom de avsedda styrningarna på behållarens (10) undersida (bild 7). Sätt på det andra hjulet (13) på hjulaxelns (33) fria ände och säkra med den andra

distansbrickan (30) och säkringssprinten (31) (bild 8-10). Tryck navkapslarna (32) på hjulens (13) utsida så att fästklackarna på navkapslarna (32) snäpper in på hjulet (13). (bild 11).

Montera de svängbara hjulen (bild 12/12)

De svängbara hjulen (12) ska monteras i de passande fästena på behållarens (10) undersida. Tryck in de svängbara hjulen (12) hårt i hålen tills de snäpper fast hörbart (bild 12).

Montera handtaget (bild 13/1)

Sätt handtaget (1) i handtagskopplingen (a) på behållaren och fäst därefter handtaget med bifogade skruvar (34) enligt beskrivningen i bild 13.

Montera sugarens kåpa (bild 5/14-15)

Sugarens kåpa (5) har fästs vid behållaren (10) med snäpplås (18). För att kåpan (5) ska kunna tas av måste först snäpplåsen (18) öppnas. Därefter kan kåpan (5) tas av. När sugarens kåpa (5) monteras måste man se till att snäpplåsen (18) hakar in rätt.

5.2 Montera filtren

⚠ Obs!

Använd aldrig våt- och torrsugaren utan filter! Kontrollera alltid att filtren sitter fast!

Montera skumfiltret (bild 16/25)

Om du vill våtsuga måste du dra det bifogade skumfiltret (25) över filterkorgen (bild 2/20). Veckfiltret (24) som är monterat vid leverans är inte lämpligt för våtsugning!

Montera veckfiltret (bild 17/24)

Om du vill torrsuga måste du skjuta veckfiltret (bild 3/24) på filterkorgen (bild 2/20). Veckfiltret (24) är endast avsett för torrsugning.

5.3 Montera behållarpåsen (bild 3/35)

Montera damppåsen (27) enligt beskrivningen i bild 18.

5.4 Montera sugslangen (bild 1-3/18)

Beroende på aktuell användning ska sugslangen (9) kopplas till en passande anslutning på våt- och torrsugaren.

Sugfunktion

Anslut sugslangen (9) till suganslutningen (8).

Blåsfunktion

Anslut sugslangen (9) till blåsanslutningen (19).

S**Läckluftsreglering (bild 3/29)**

Läckluftsregleringen (29) kan monteras mellan sugslang (9) och sugrör (17). Använd läckluftsregleringen (29) till att ställa in munstyckets insugningsprestanda steglöst.

Använd läckluftsregleringen vid våtsugning så att även luft sugas upp tillsammans med vätskan. Därmed kan maskinen avlastas när den suger upp vätska.

5.5 Sugmunstycken**Kombinationsmunstycke (bild 3/14)**

Kombinationsmunstycket (14) är avsett för uppsugning av fasta ämnen och vätskor på medelstora till stora ytor.

Beroende på aktuell användning kan olika insatser monteras på kombinationsmunstycket:

Våtsugning:

Använd insatsen för våtsugning (bild 3/26).

Sugning på släta golv:

Använd insatsen för släta golv (bild 3/27).

Sugning på heltäckningsmatta:

Använd insatsen för heltäckningsmatta (bild 3/28).

Sätt in en passande insats underifrån i kombinationsmunstycket (14) och fäst sedan på kombinationsmunstycket (14) med klämmorna (bild 15).

Kontrollera att insatsen sitter fast.

Elementmunstycke (bild 3/23)

Elementmunstycket (23) används till att suga upp fasta partiklar och vätska från hörn, kanter och andra svåråtkomliga ställen.

Möbelmunstycke (bild 3)

Möbelmunstycket (26) är speciellt avsett för att suga bort fasta partiklar på möbler och mattor.

6. Använda våt- och torrsugaren**6.1 Strömbrytare (bild 2/7)**

Brytarläge 0:	Från
Brytarläge I:	Normaldrift
Brytarläge AUTO:	Automatikdrift

6.2 Torrsugning

Använd veckfiltret (24) vid torrsugning (se punkt 5.2). Om du vill suga upp mycket kraftig smuts, kan du dessutom montera damppåsen (27) (se punkt 5.3). Kontrollera alltid att filtren sitter fast.

6.3 Våtsugning

Använd skumfiltret (25) vid våtsugning (se punkt 5.2). Kontrollera alltid att filtret sitter fast!

⚠ Obs!

Vid våtsugning stängs säkerhetsflottörventilen (21) efter att maximal nivå har uppnåtts i behållaren. Därefter stiger sugljudet från maskinen. Slå ifrån maskinen och töm behållaren.

⚠ Obs!

Våt- och torrsugaren är inte lämpad för uppsugning av brännbara vätskor. Använd endast det bifogade skumfiltret vid våtsugning.

6.4 Automatikdrift

Anslut nätkabeln från ditt elverktyg till automatikstickuttaget (4) och koppla sugslangen (9) till elverktygets uttag för dammsugning. Kontrollera att verktygen sitter fast och att kopplingarna är lufttäta.

Den bifogade elverktygsadaptern (22) kan användas till att ansluta sugslangen (9) till elverktyget. Sätt in adaptern mellan sugslangen och elverktygets uttag för dammsugning.

Ställ brytaren (7) på våt- och torrsugaren på läge AUTO, dvs. automatikdrift. När du slår på elverktyget kommer nu även våt- och torrsugaren att slås på samtidigt. Om du slår ifrån verktyget kommer våt- och torrsugaren att slås ifrån efter en förinställd fördröjningstid.

6.5 Blåsfunktion

Anslut sugslangen (9) till blåsanslutningen (19) på våt- och torrsugaren.

7. Rengöring, underhåll och reservdelsbeställning

⚠ Obs!

Dra alltid ut stickkontakten inför alla rengöringsarbeten.

7.1 Rengöring

- Håll skyddsanordningarna, ventilationsöppningarna och motorkåpan i så damm- och smutsfritt skick som möjligt.
- Vi rekommenderar att du rengör maskinen efter varje användningstillfälle.

7.2 Rengöra sugarens kåpa (5)

Rengör maskinen med jämna mellanrum med en fuktig duk och en aning såpa. Använd inga rengörings- eller lösningsmedel. Dessa kan skada maskinens plastdelar.

7.3 Rengöra behållaren (10)

Beroende på nedsmutsningsgrad kan behållaren rengöras med en fuktig duk och en aning såpa, eller under rinnande vatten.

7.4 Rengöra filtren

Rengöra veckfiltret (24)

Rengör veckfiltret (24) regelbundet. Slå ur det försiktigt och rengör det sedan med en fin borste eller en handborste.

Rengöra skumfiltret (25)

Rengör skumfiltret (25) med en aning såpa under rinnande vatten och låt det sedan lufttorka.

7.5 Underhåll

Kontrollera regelbundet och inför varje användning att filtren i våt- och torrsugaren sitter fast ordentligt.

7.6 Reservdelsbeställning

Lämna följande uppgifter vid beställning av reservdelar:

- Maskintyp
- Maskinens artikel-nr.
- Maskinens ident-nr.
- Reservdelsnummer för erforderlig reservdel

Aktuella priser och ytterligare information finns på www.isc-gmbh.info

8. Skrotning och återvinning

Produkten ligger i en förpackning som fungerar som skydd mot transportskador. Denna förpackning består av olika material som kan återvinnas. Lämna in förpackningen till ett insamlingsställe för återvinning.

Produkten och tillbehören består av olika material som t ex metaller och plaster. Lämna in defekta komponenter till ett godkänt insamlingsställe i din kommun. Hör efter med din kommun eller med försäljaren i din specialbutik.

FIN**△ Huomio!**

Sähkölaitteita käytettäessä tulee noudattaa tiettyjä turvallisuusvaroitelmia tapaturmien ja vaurioiden välttämiseksi. Lue sen vuoksi tämä käyttöohje huolellisesti läpi. Säilytä se hyvin, jotta siinä olevat tiedot ovat myöhemminkin milloin vain käytettävissäsi. Jos luovutat laitteen muille henkilöille, anna heille myös tämä käyttöohje laitteen mukana.

Emme ota mitään vastuuta tapaturmista tai vaurioista, jotka ovat aiheutuneet tämän käyttöohjeen tai turvallisuusohjeiden noudattamisen laiminlyönnistä.

1. Turvallisuusmääräykset

- Huomio: Ennen asennusta ja käyttöönottoa tulee ehdottomasti lukea käyttöohje ja noudattaa sitä.
- Tarkasta, että tyyppikilvessä ilmoitettu verkkojännite vastaa käytettävissä olevaa verkkojännitettä.
- Irroita verkkopistoke, jos: laitetta ei käytetä, ennen laitteen avaamista, ennen puhdistusta ja huoltoa.
- Älä koskaan puhdistu laitetta liuotteilla.
- Älä vedä pistoketta pistorasiasta johtoa käyttäen.
- Älä jätä käyttövalmista laitetta valvomatta.
- Suojaa laite lapsilta.
- Huolehdi siitä, että verkkoliitäntäjohtoa ei vahingoiteta tai vaurioiteta päältä ajamalla, puristamalla, kiskomalla tms.
- Laitetta ei saa käyttää, jos verkkoliitäntäjohdon kunto ei ole moitteeton.
- Verkkojohtoa uuteen vaihdettaessa ei saa poiketa valmistajan antamista tuotetiedoista. Verkkoliitäntäjohto: H 05 VV - F 3 x 1,5 mm².
- Ei missään tapauksessa saa imeä: palavia tultikkuja, kytevää tuhkaa ja tupakantumpeja, tulenarkoja, syövyttäviä, helposti syttyviä tai räjähtäviä aineita, höyryjä ja nesteitä.
- Tämä laite ei sovellu terveydelle vaarallisten pölyjen imemiseen.
- Säilytä laite kuivissa tiloissa.
- Älä ota vahingoittunutta laitetta käyttöön.
- Huollon saa tehdä vain valtuutettu huoltopalvelu.
- Käytä tätä laitetta vain sellaisiin töihin, joita varten se on tehty.
- Portaita puhdistettaessa tulee olla erityisen tarkkaavainen.
- Käytä ainoastaan alkuperäisiä lisävarusteita ja varaosia.

Tätä laitetta ei ole tarkoitettu sellaisten henkilöiden (myöskään lasten) käytettäväksi, joiden fyysiset, aistiperäiset tai henkiset kyvyt ovat rajoitetut, tai joilla ei ole käyttöön tarvittavaa kokemusta ja/tai taitoja, paitsi sellaisen heidän turvallisuudestaan vastuullisen henkilön valvonnassa, joka voi antaa heille laitteen oikeaa käyttöä koskevat ohjeet. Lapsia tulee valvoa, jotta he eivät missään tapauksessa voi leikkiä laitteella.

2. Laitteen kuvaus ja toimituksen laajuus (kuvat 1-4/15)

- 1 Kahva
- 2 Johdonkelauskoukku
- 3 Verkkojohto
- 4 Automaattipistorasia sähkötyökaluja varten
- 5 Laitteen pää
- 6 Kahva
- 7 Päälle-/pois-/automaattikatkaisin
- 8 Imuletkun liitäntä
- 9 Taipuisa imuletku
- 10 Säiliö
- 11 Veden laskuruuvi
- 12 Juoksupyörät
- 13 Pyörät
- 14 Yhdistelmäsuutin
- 15 Varustelokero
- 16 Kahvan pidike
- 17 Imuputki
- 18 Lukituskoukku
- 19 Puhallusliitäntä
- 20 Suodatinkori
- 21 Turvallisuus-uimuriventtiili
- 22 Sähkötyökalusovitin
- 23 Rakosuutin
- 24 Kannellinen laskossuodatin
- 25 Vaahtomuovisuodatin
- 26 Pehmustesuutin
- 27 Likapussi
- 28 Kahva
- 29 Vuotoilmasäädin
30. 4 välilevyä pyörien asennusta varten
31. 2 varmistussokkaa pyörien asennusta varten
32. 2 kantta pyörien asennusta varten
33. Pyöränasennusakseli
34. 2 kahvan asennusruvia

3. Määräysten mukainen käyttö

Märkä-kuivaimuri sopii käytettäväksi märkä- ja kuivaimuun käyttäen vastaavaa suodatinta. Laitetta ei ole tarkoitettu tulenarkojen, räjähdysalttien tai terveydelle vaarallisten aineiden imemiseen.

Konetta saa käyttää ainoastaan sille määrättyyn tarkoitukseen. Kaikkalainen tämän ylittävä käyttö ei ole määräysten mukaista. Kaikista tästä aiheutuvista vahingoista tai loukkaantumisista on vastuussa laitteen omistaja/käyttäjä eikä suinkaan sen valmistaja.

Ole hyvä ja ota huomioon, että laitteitamme ei ole suunniteltu ja valmistettu käytettäväksi pienteollisuus- tai teollisuustarkoituksiin. Emme siksi ota mitään vastuuta vaurioista, jos laitetta käytetään pienteollisuus-, käsityöläis- tai teollisuustyöpaikoilla tai näihin verrattavissa olevissa toimissa.

4. Tekniset tiedot

Verkköjännite:	230 V ~ 50 Hz
Virranotto:	1150 wattia
Automaattipistorasian suurin virranotto:	2250 wattia
Suurin virranotto yhteensä:	3400 wattia
Säiliön tilavuus:	30 l
Paino:	11,1 kg

5. Ennen käyttöönottoa

⚠ Huomio!

- Tarkasta ennen koneen liittämistä sähköverkkoon, että tyyppikilven tiedot vastaavat käytettävän verkkovirran tietoja.
- Laitteen saa liittää ainoastaan suojaohdinpistorasiaan!

5.1 Laitteen asennus

Pyörien asennus (kuvat 4-11/13)

Työnnä pyörän asennuksen varmistussokka (31) sille tarkoitettun pyöräakselissa (33) olevan reiän läpi ja pujota yksi välilevy (30) sekä yksi pyörä (13) pyöräakseliin (33) (kuvat 5-6). Työnnä sitten pyöräakseli (33) tätä varten säiliön (10) alisivulla olevien ohjausten lävitse (kuva 7). Työnnä toinen pyörä (13) pyöräakseliin (33) vapaaseen päähän ja varmista se jäljelläolevalla välilevyllä (30) ja varmistussokalla (31) (kuvat 8-10). Paina kannet (32)

pyörien (13) ulkosivuille siten, että kansissa (32) olevat pidikenokat napsahtavat kiinni pyöriin (13). (kuva 11).

Juoksupyörien asennus (kuva 12/12)

Työnnä juoksupyörät (12) niille tarkoitettuihin kantimiin säiliön (10) alapinnalla. Paina juoksupyöriä (12) voimakkaasti kantimiin, kunnes ne lukittuvat paikalleen napsahtaen (kuva 12).

Kahvan asentaminen (kuva 13/1)

Työnnä kahva (1) säiliössä oleviin kahvan liitäntöihin (a) ja kiinnitä kahva mukana toimitetuilla ruuveilla (34) kuten kuvassa 13 näytetään.

Laitteen pään asennus (kuvat 5/14-15)

Laitteen pää (5) on kiinnitetty sulkukoukuilla (18) säiliöön (10). Ota laitteen pää (5) pois avaamalla sulkukoukut (18) ja ottamalla laitteen pää (5) pois. Laitteen päätä (5) asennettaessa tulee huolehtia sulkukoukkujen (18) tartumisesta kiinni.

5.2 Suodattimen asennus

⚠ Huomio!

Älä koskaan käytä märkä-kuivaimuria ilman suodatinta! Huolehdi aina siitä, että suodatin on tukevasti paikallaan!

Vaahtomuovisuodattimen asennus (kuvat 16/25)

Märkäimua varten vedä mukana toimitettu vaahtomuovisuodatin (25) suodatinkorin päälle (kuvat 2/20). Toimituksessa asennettuna ollut laskossuodatin (24) ei sovellu märkäimuun!

Laskossuodattimen asennus (kuvat 17/24)

Kuivaimua varten työnnä laskossuodatin (kuvat 3/24) suodatinkorin päälle (kuvat 2/20). Laskossuodatin (24) sopii käytettäväksi vain kuivaimussa!

5.3 Säiliöpussin asennus (kuvat 3/35)

Asenna lipapussi (27) kuten kuvassa 18 esitetään.

5.4 Imuletkun asennus (kuvat 1-3/18)

Liitä imuletku (9) käyttötapauksen mukaan oikeaan märkä-/kuivaimurin liitäntään.

Imeminen

Liitä imuletku (9) imuletkuliitäntään (8)

Puhallus

Liitä imuletku (9) puhallusliitäntään (19)

FIN**Vuotoilmansäädin (kuva 3/29)**

Imuletkun (9) ja imuputken (17) väliin voidaan asentaa vuotoilmansäädin (29). Vuotoilmansäätimestä (29) voidaan säätää suuttimen imuteho portaattomasti.

Käytä vuotoilmasäädintä kohdistetusti apuna märkäimussa, jotta nesteen ohella imetään myös ilmaa vuotoilmasäätimen kautta. Siten voit vähentää laitteen kuormitusta nestettä imettäessä.

5.5 Imusuuttimet**Yhdistelmäsuutin (kuvat 3/14)**

Yhdistelmäsuutin (14) soveltuu kiinteiden aineiden ja nesteiden imemiseen keskisuurilta tai suurilta pinnoilta.

Yhdistelmäsuuttimeen voidaan liittää erilaisia lisäosia käyttötarkoituksesta riippuen:

Märkäimu:

Käytä märkäimulisäkettä (kuva 3/26).

Sileiden pintojen imuroiminen:

Käytä sileiden pintojen lisäkettä (kuva 3/27).

Kokolattiamattojen imuroiminen:

Käytä kokolattiamattolisäkettä (kuva 3/28).

Työnnä vastaava lisäke alhaalta yhdistelmäsuuttimeen (14) ja kiinnitä se sivulla olevilla kiinnitysluskoilla yhdistelmäsuuttimeen (14) (kuva 15).

Huolehdi siitä, että sisäke on tukevasti paikallaan!

Rakosuutin (kuva 3/23)

Rakosuutin (23) sopii käytettäväksi kiinteiden aineiden ja nesteiden imemiseen nurkista, reunoista ja muista vaikeasti tavoitettavista kohdista.

Pehmustesuutin (kuva 3)

Pehmustesuutin (26) on laadittu erityisesti kiinteiden aineiden imemiseen pehmusteista ja matoista.

6. Käyttö**6.1 Pääalla-/pois-katkaisin (kuva 2/7)**

Katkaisimen asento 0: Pois
Katkaisimen asento I: Normaalikäyttö
Katkaisimen asento AUTO: Automaattikäyttö

6.2 Kuivaimu

Käytä kuivaimussa laskossuodatinta (24) (katso kohta 5.2). Erityisen pahojen likaantumisten poistamisessa voidaan lisäksi asentaa avuksi likapussi (27) (katso kohta 5.3).

Tarkasta aina, että suodatin on lujasti paikallaan!

6.3 Märkäimu

Käytä märkäimussa vaahtomuovisuodatinta (25) (katso kohtaa 5.2).

Huolehdi aina siitä, että suodatin on tukevasti paikallaan!

Vedenlaskuruuvi (kuva 1/11)

Jotta säiliön (10) tyhjentäminen märkäimun jälkeen on helpompaa, on se varustettu vedenlaskuruuvilla (11).

Avaa vedenlaskuruuvi (11) kääntämällä sitä vasemmalle ja anna nesteen valua pois.

⚠ Huomio!

Märkäimussa turvaimuriventtiili (21) sulkeutuu, kun säiliön suurin täyttömäärä on saavutettu. Tällöin laitteen imuääni muuttuu, se tulee äänekkäämmäksi. Sammuta silloin laite ja tyhjennä säiliö.

⚠ Huomio!

Märkä-kuivaimuri ei sovellu tulenarkojen nesteiden imemiseen!

Käytä märkäimussa ainoastaan mukana toimitettua vaahtomuovisuodatinta!

6.4 Automaattikäyttö

Liitä sähkötyökalusi verkkojohto automaattipistorasiaan (4) ja liitä imuletku (9) sähkötyökalusi pölynimuliitintään. Huolehdi siitä, että laitteiden liitintä on tukeva ja ilmatiivis.

Imuletkun (9) liittämiseksi sähkötyökaluun voidaan käyttää mukana toimitettua sähkötyökalusovitinta (22). Käytä sitä tässä imuletkun ja sähkötyökalun poistoimuliitinnan välissä.

Käänä märkä-kuivaimurin katkaisin (7) asentoon AUTO, automaattikäyttö. Heti kun käynnistät sähkötyökalun, niin märkä-kuivaimuri käynnistyy myös. Kun sammutat käyttämäsi sähkötyökalun, niin märkä-kuivaimuri sammuu ennalta asetetun viiveen mukaan.

6.5 Puhallus

Yhdistä imuletku (9) märkä-kuivaimurin puhallinliitäntään (19).

7. Puhdistus, huolto ja varaosatilaus

Huomio!

Irraita verkkopistoke ennen kaikkia puhdistustoimia.

7.1 Puhdistus

- Pidä turvalaitteet, ilmaraot ja moottorin kotelo niin puhtaina pölystä ja liasta kuin suinkin mahdollista.
- Suosittelemme laitteen puhdistamista aina heti käytön jälkeen.

7.2 Laitteen pään (5) puhdistus

Puhdista laite säännöllisin väliajoin kostealla rievulla käyttäen hieman saippuaa. Älä käytä puhdistusaineita tai liuotteita; ne saattavat syövyttää laitteen muoviosia.

7.3 Säiliön (10) puhdistus

Säiliö voidaan puhdistaa likaantumisen riippuen kostealla rievulla hieman saippuaa käyttäen tai juoksevan veden alla.

7.4 Suodattimien puhdistus

Laskossuodattimen (24) puhdistus

Puhdista laskossuodatin (24) säännöllisesti siten, että koputat sen varovasti tyhjäksi ja puhdistat sen pehmeällä harjalla tai käsiharjalla.

Vaahtomuovisuodattimen (25) puhdistus

Puhdista vaahtomuovisuodatin (25) käyttäen hieman saippuaa juoksevan veden alla ja anna sen kuivua ilmassa paikassa.

7.5 Huolto

Tarkasta ennen joka käyttöä säännöllisesti, että märkä-kuivaimurin suodattimet ovat tukevasti paikallaan.

7.6 Varaosien tilaus

Varaosa tilatessasi anna seuraavat tiedot:

- Laitteen tyyppi
- Laitteen tuotenumero
- Laitteen tunnusnumero
- Tarvittavan varaosan varaosnumero.

Ajankohtaiset hinnat ja muut tiedot löydät osoitteesta www.isc-gmbh.info

8. Käytöstäpoisto ja uusiokäyttö

Laite on pakattu kuljetuspakkaukseen, jotta vältetään kuljetusvauriot. Tämä pakkaus on raaka-ainetta ja sitä voi siksi käyttää uudelleen tai sen voi toimittaa kierrätyksen kautta takaisin raaka-ainekiertoon.

Laite on ja sen varusteet on valmistettu eri materiaaleista, kuten esim. metallista ja muoveista. Toimita vialliset rakenneosat oneglmajätehävitykseen. Tiedustelee asiaa alan ammattiliikkeestä tai kunnanhallituksesta!

E**⚠ ¡Atención!**

Al usar aparatos es preciso tener en cuenta una serie de medidas de seguridad para evitar lesiones o daños. Por este motivo, es preciso leer atentamente estas instrucciones de uso. Guardar esta información cuidadosamente para poder consultarla en cualquier momento. En caso de entregar el aparato a terceras personas, será preciso entregarles, asimismo, el manual de instrucciones. No nos hacemos responsables de accidentes o daños provocados por no tener en cuenta este manual y las instrucciones de seguridad.

1. Instrucciones de seguridad

- Atención: Es preciso leer detenidamente las instrucciones de uso antes del montaje y la puesta en servicio.
- Controlar si la tensión de red coincide con la indicada en la placa de identificación.
- Desenchufar el aparato si: no se está utilizando, antes de abrirlo, así como antes de la limpieza y del mantenimiento.
- No limpiar nunca el aparato con disolventes.
- No tirar del cable para desenchufar el aparato.
- No dejar nunca el aparato sin vigilancia cuando esté en funcionamiento.
- Mantenerlo fuera del alcance de los niños.
- Asegurarse de no dañar el cable, evitar pasar por encima del mismo, aplastarlo, tirar de él, etc.
- El aparato no se utilizará si el cable de conexión a red no se encuentra en perfecto estado.
- Al cambiar el cable de conexión a red se debe utilizar uno que coincida con los modelos indicados por el fabricante. Cable de conexión a red: H 05 VV - F 3 x 1,5 mm².
- No aspirar bajo ningún concepto: cerillas encendidas, cenizas no apagadas, colillas incandescentes, materiales, vapores o líquidos inflamables, corrosivos o explosivos.
- Este aparato no es indicado para aspirar polvos nocivos para la salud.
- Guardar el aparato en un recinto seco.
- No poner en funcionamiento un aparato que presente daños.
- Sólo el servicio de asistencia autorizado podrá efectuar reparaciones en el aparato.
- Utilizar el aparato exclusivamente para los fines para los que ha sido diseñado.
- Prestar especial atención durante la limpieza de escaleras.
- Utilizar exclusivamente piezas de repuesto y accesorios originales.

Este aparato no ha sido concebido para ser utilizado por personas (incluyendo niños) cuyas capacidades estén limitadas física, sensorial o psíquicamente, o que no dispongan de la experiencia y/o los conocimientos necesarios. Las personas aptas deberán recibir formación o instrucciones necesarias sobre el funcionamiento del aparato por parte de una persona responsable para su seguridad. Vigilar a los niños para asegurarse de que no jueguen con el aparato.

2. Descripción del aparato y volumen de entrega (fig. 1-4/15)

- 1 Empuñadura
- 2 Ganchos para enrollar cable
- 3 Cable de conexión
- 4 Enchufe automático para herramienta eléctrica
- 5 Cabezal del aparato
- 6 Empuñadura
- 7 Interruptor automático/ON/OFF
- 8 Conexión tubo de aspiración
- 9 Tubo de aspiración flexible
- 10 Recipiente
- 11 Tornillo para la purga de agua
- 12 Rodillos guía
- 13 Ruedas
- 14 Boquilla multiuso
- 15 Compartimento accesorios
- 16 Soporte para empuñadura
- 17 Tubo de aspiración
- 18 Ganchos de cierre
- 19 Conexión de soplado
- 20 Recipiente de filtraje
- 21 Válvula de flotador de seguridad
- 22 Adaptador de herramienta eléctrica
- 23 Boquilla esquinera
- 24 Filtro plegado con tapa
- 25 Filtro de espuma
- 26 Boquilla cepillo
- 27 Bolsa de recogida
- 28 Empuñadura
- 29 Trampilla de regulación
- 30 4 arandelas para el montaje de las ruedas
- 31 2 pasadores de aletas de seguridad para el montaje de las ruedas
- 32 2 cubiertas para el montaje de las ruedas
- 33 Eje para montaje de ruedas
- 34 2 tornillos para el montaje de la empuñadura

3. Uso adecuado

El aspirador en seco y húmedo ha sido concebido para aspirar materiales sólidos y líquidos utilizando el filtro correspondiente. El aparato no es indicado para aspirar materiales inflamables, explosivos ni perjudiciales para la salud.

Utilizar la máquina sólo en los casos que se indican explícitamente como de uso adecuado. Cualquier otro uso no será adecuado. En caso de uso inadecuado, el fabricante no se hace responsable de daños o lesiones de cualquier tipo; el responsable es el usuario u operario de la máquina.

Tener en consideración que nuestro aparato no está indicado para un uso comercial, industrial o en taller. No asumiremos ningún tipo de garantía cuando se utilice el aparato en zonas industriales, comerciales o talleres, así como actividades similares.

4. Características técnicas

Tensión de red:	230 V ~ 50 Hz
Consumo de energía:	1150 W
Consumo máx. toma de corriente automática:	2250 W
Consumo máx. total:	3400 W
Volumen recipiente:	30 l
Peso:	11,1 kg

5. Antes de la puesta en marcha

⚠ ¡Atención!

- Antes de conectar la máquina, asegurarse de que los datos de la placa de identificación coincidan con los datos de la red eléctrica.
- ¡Conectar el aparato solo a un enchufe con puesta a tierra!

5.1 Montaje del aparato

Montaje de las ruedas (Fig. 4-11/13)

Introducir un pasador de aletas de seguridad para el montaje de las ruedas (31) en la perforación del eje (33) y encajar una arandela (30) y una rueda (13) en el eje (33) (Fig. 5-6). A continuación, introducir el eje (33) en las perforaciones previstas para ello situadas en la parte inferior del recipiente (10) (Fig. 7). Introducir la segunda rueda (13) en el extremo libre

del eje (33) y asegurarla con la otra arandela (30) y el pasador de aletas de seguridad (31) (Fig. 8-10). Colocar la cubierta (32) sobre el lado exterior de las ruedas (13) de forma que las lengüetas de sujeción de las cubiertas (32) encajen en las ruedas (13). (Fig.11).

Montaje de las ruedecillas (Fig. 12/12)

Encajar las ruedecillas (12) en el alojamiento adecuado en la parte inferior del recipiente (10). Presionar con fuerza las ruedecillas (12) hasta que se pueda percibir que han quedado encajadas (Fig. 12).

Montaje de la empuñadura (fig. 13/1)

Introducir la empuñadura (1) en las conexiones del recipiente previstas para ello (a) y asegurarla con ayuda de los tornillos suministrados (34) según se muestra en la figura 13.

Montaje del cabezal del aparato (fig. 5/14-15)

El cabezal del aparato (5) está sujeto al recipiente (10) por medio de ganchos de cierre (18). Para sacar el cabezal (5), abrir los ganchos de cierre (18) y extraer el cabezal (5). Al montar el cabezal (5) asegurarse de que los ganchos de cierre (18) se enclaven bien.

5.2 Montaje del filtro

⚠ ¡Atención!

¡No utilizar nunca el aspirador en seco y húmedo sin filtro! ¡Asegurarse de que el filtro esté siempre bien colocado!

Montaje del filtro de espuma (fig. 16/25)

Para aspirar en húmedo colocar el filtro de espuma (25) sobre el recipiente de filtraje (fig. 2/20). ¡El filtro plegado (24) ya instalado no es adecuado para la aspiración en húmedo!

Montaje del filtro plegado (fig. 17/24)

Para aspirar en seco colocar el filtro plegado (fig. 3/24) en el recipiente de filtraje (fig. 2/20). ¡El filtro plegado (24) está indicado únicamente para la aspiración en seco!

5.3 Montaje de la bolsa del recipiente (Fig. 3/35)

Montar la bolsa de recogida (27) según se muestra en la figura 18.

5.4 Montaje del tubo de aspiración (fig. 1-3/18)

Dependiendo del tipo de uso, conectar el tubo de aspiración (9) a la conexión correspondiente del aspirador en seco y húmedo.

E**Aspirar**

Conectar el tubo de aspiración (9) a la conexión del tubo (8)

Soplar

Conectar el tubo de aspiración (9) a la conexión de soplado (19)

Trampilla de regulación (Fig. 3/29)

La trampilla de regulación (29) se puede colocar entre el tubo de aspiración flexible (9) y el duro (17). En la trampilla de regulación (29) se puede regular de forma continua la potencia de aspiración en la boquilla.

En la aspiración en húmedo, utilizar la trampilla de regulación para aspirar aire además de líquido a través de ella. De este modo el aparato se descarga durante la aspiración del líquido.

5.5 Boquillas aspiradoras**Boquilla multiuso (fig. 3/14)**

La boquilla multiuso (14) es indicada para aspirar materiales sólidos y líquidos en superficies medianas a grandes.

En la boquilla multiuso se pueden montar diferentes adaptadores dependiendo del uso que se desee:

Aspiración en húmedo:

Utilizar el adaptador (Fig. 3/26) para la aspiración en húmedo.

Aspiración de suelos lisos:

Utilizar el adaptador (Fig. 3/27) para la aspiración en suelos lisos.

Aspiración de moquetas:

Utilizar el adaptador (Fig. 3/28) para la aspiración en moquetas.

Introducir desde abajo el adaptador correspondiente en la boquilla multiuso (14) y ajustarlo a la boquilla (14) con las bridas de sujeción laterales (Fig. 15).

Asegurarse de que el adaptador esté bien sujeto.

Boquilla esquinera (Fig. 3/23)

La boquilla esquinera (23) sirve para aspirar sólidos y líquidos en esquinas, cantos y otros lugares de difícil acceso.

Boquilla cepillo (fig. 3)

La boquilla cepillo (26) está especialmente diseñada para aspirar sólidos de materiales tapizados y alfombras.

32

6. Manejo**6.1 Interruptor ON/OFF (Fig. 2/7)**

Posición 0: OFF
Posición I: Modo normal
Posición AUTO: Modo automático

6.2 Aspiración en seco

Para aspirar en seco utilizar el filtro plegado (24) (véase punto 5.2). Para eliminar la suciedad especialmente resistente se puede montar adicionalmente la bolsa de recogida (27) (véase punto 5.3).
¡Asegurarse de que los filtros estén siempre bien colocados!

6.3 Aspiración en húmedo

Para aspirar en húmedo utilizar el filtro de espuma (25) (véase punto 5.2).
¡Asegurarse de que el filtro esté siempre bien colocado!

Tornillo para la purga de agua (Fig. 1 /11)

El recipiente (10) está provisto de un tornillo para la purga de agua (11) con el fin de facilitar su vaciado en caso de aspirar en húmedo.
Abrir el tornillo para la purga de agua (11) girándolo hacia la izquierda y dejar que salga el líquido.

⚠ ¡Atención!

En la aspiración en húmedo, la válvula de flotador de seguridad (21) se cierra una vez alcanzado el nivel de llenado máximo en el recipiente. En tal caso, el ruido de aspiración del aparato aumenta.
Apagar el aparato y vaciar el recipiente.

⚠ ¡Atención!

El aspirador en seco y húmedo no ha sido concebido para aspirar líquidos inflamables.
¡Para aspirar en húmedo, utilizar sólo el filtro de espuma suministrado!

6.4 Modo automático

Conectar el cable de red de la herramienta a la toma de corriente automática (4) y conectar el tubo de aspiración (9) a la conexión de aspiración de la herramienta. Asegurarse de que las conexiones queden bien herméticas.

Para conectar el tubo de aspiración (9) a la herramienta eléctrica se puede utilizar el adaptador (22) adjunto. Para ello, colocarlo entre el tubo y el empalme de la herramienta.

Poner el interruptor (7) del aspirador en seco y húmedo en la posición AUTO, modo automático. Tan pronto como haya conectado la herramienta se conecta el aspirador en seco y húmedo. Al desconectar la herramienta se desconectará el aspirador, haciéndolo con el retardo que se haya ajustado previamente.

6.5 Soplar

Conectar el tubo de aspiración (9) al empalme de soplado (19) del aspirador en seco y húmedo.

7. Limpieza, mantenimiento y pedido de piezas de repuesto

⚠ ¡Atención!

Desenchufar el aparato siempre antes de realizar cualquier trabajo de limpieza.

7.1 Limpieza

- Evitar al máximo posible que la suciedad y el polvo se acumulen en los dispositivos de seguridad, las rendijas de ventilación y la carcasa del motor.
- Se recomienda limpiar el aparato tras cada uso.

7.2 Limpieza del cabezal del aparato (5)

Limpiar el aparato de forma periódica con un paño húmedo y un poco de jabón blando. No utilizar productos de limpieza o disolventes; ya que podrían deteriorar las piezas de plástico del aparato.

7.3 Limpieza del recipiente (10)

Dependiendo del nivel de suciedad, el recipiente se puede limpiar con un paño húmedo, un poco de jabón blando y agua abundante.

7.4 Limpieza del filtro

Limpieza del filtro plegado (24)

Limpiar regularmente el filtro plegado (24) sacudiéndolo con cuidado y limpiándolo con un cepillo blando o una escobilla.

Limpieza del filtro de espuma (25)

Limpiar el filtro de espuma (25) con un poco de jabón blando y con abundante agua y dejar que se seque al aire.

7.5 Mantenimiento

Controlar regularmente el filtro del aspirador en seco y húmedo, así como que siempre esté bien sujeto.

7.6 Pedido de piezas de recambio

Al solicitar recambios se indicarán los datos siguientes:

- Tipo de aparato
- No. de artículo del aparato
- No. de identidad del aparato
- No. del recambio de la pieza necesitada.

Encontrará los precios y la información actual en www.isc-gmbh.info

8. Eliminación y reciclaje

El aparato está protegido por un embalaje para evitar daños producidos por el transporte. Este embalaje es materia prima y, por eso, se puede volver a utilizar o llevar a un punto de reciclaje. El aparato y sus accesorios están compuestos de diversos materiales, como, p. ej., metal y plástico. Depositar las piezas defectuosas en un contenedor destinado a residuos industriales. Informarse en el organismo responsable al respecto en su municipio o en establecimientos especializados.

P**⚠ Atenção!**

Ao utilizar ferramentas, devem ser respeitadas algumas medidas de segurança para prevenir ferimentos e danos. Por conseguinte, leia atentamente este manual de instruções. Guarde-o num local seguro, para que o possa consultar a qualquer momento. Caso ceda o aparelho a outras pessoas, entregue também este manual de instruções.

Não nos responsabilizamos pelos acidentes ou danos causados pela não observância deste manual e das instruções de segurança.

- Utilize apenas acessórios e peças sobressalentes originais.

Este aparelho não se destina a ser usado por pessoas (inclusive crianças) com limitações físicas, sensoriais ou psíquicas e experiência ou conhecimento insuficientes, a não ser quando acompanhadas de uma pessoa responsável pela sua segurança ou que instrua sobre como se deve utilizar a máquina. As crianças devem ser mantidas sob vigilância para garantir que não brincam com o aparelho.

1. Instruções de segurança

- Atenção: para a montagem e a colocação em funcionamento, respeite estritamente as instruções de serviço.
- Verifique se a tensão de rede indicada na placa de características corresponde à tensão de rede existente.
- Retire a ficha de alimentação da corrente: se o aparelho não for utilizado, antes de abrir o aparelho, antes da limpeza e da manutenção.
- Nunca limpe o aparelho com solventes.
- Para retirar a ficha da tomada não puxe pelo cabo.
- Não deixe um aparelho em estado operacional sem vigilância.
- Mantenha-o fora do alcance das crianças.
- Para não danificar o cabo de ligação à rede, evite que seja pisado, esmagado ou esticado.
- O aparelho não pode ser utilizado se o cabo de ligação à rede não estiver em perfeitas condições.
- A utilização do cabo de ligação à rede deve obedecer às indicações do fabricante. Cabo de ligação à rede: H 05 VV - F 3 x 1,5 mm².
- Nunca aspire: fósforos a arder, cinza e beatas de cigarros ainda incandescentes, substâncias, vapores e líquidos combustíveis, cáusticos, inflamáveis ou explosivos.
- Este aparelho não se destina à aspiração de poeiras nocivas à saúde.
- Guarde o aparelho em espaços secos.
- Não ponha um aparelho danificado em funcionamento.
- A manutenção só pode ser realizada em postos de assistência técnica autorizados.
- Utilize o aparelho apenas para os trabalhos para os quais foi concebido.
- A limpeza de escadas exige uma atenção redobrada.

2. Descrição do aparelho e material a fornecer (fig. 1 e 4/15)

- 1 Pega
- 2 Gancho para o enrolamento do cabo
- 3 Cabo eléctrico
- 4 Tomada automática para ferramenta eléctrica
- 5 Cabeça do aparelho
- 6 Punho
- 7 Interruptor para ligar/desligar/automático
- 8 Ligação da mangueira de aspiração
- 9 Mangueira de aspiração flexível
- 10 Reservatório
- 11 Parafuso para a saída da água
- 12 Rodízios
- 13 Rodas
- 14 Bocal combinado
- 15 Compartimento de acessórios
- 16 Suporte para pega
- 17 Tubo de aspiração
- 18 Gancho de fecho
- 19 Ligação para soprador
- 20 Porta-filtro
- 21 Válvula de bóia de segurança
- 22 Adaptador para ferramenta eléctrica
- 23 Boquilha para ranhuras
- 24 Filtro de pregas com tampa
- 25 Filtro de espuma
- 26 Bocal para estofos
- 27 Saco colector de sujidade
- 28 Pega
- 29 Regulador de aspiração indesejada de ar
- 30 4 x anilha para a montagem da roda
- 31 2 x contrapino de segurança para a montagem da roda
- 32 2 x cobertura para a montagem da roda
- 33 Eixo para a montagem da roda
- 34 2 x parafusos para a montagem da pega

3. Utilização adequada

O aspirador universal destina-se à aspiração a húmido e a seco mediante a utilização do respectivo filtro. O aparelho não se destina à aspiração de substâncias combustíveis, explosivas ou nocivas à saúde.

A máquina só pode ser utilizada para os fins a que se destina. Qualquer outro tipo de utilização é considerado inadequado. Os danos ou ferimentos de qualquer tipo daí resultantes são da responsabilidade do utilizador/operador e não do fabricante.

Chamamos a atenção para o facto de os nossos aparelhos não terem sido concebidos para uso comercial, artesanal ou industrial. Não assumimos qualquer responsabilidade se o aparelho for utilizado no comércio, artesanato ou indústria ou em actividades equiparáveis.

4. Dados técnicos

Tensão de rede:	230 V ~ 50 Hz
Potência absorvida:	1150 W
Máx. potência absorvida pela tomada automática:	2250 W
Máx. potência absorvida no total:	3400 W
Volume do reservatório:	30 l
Peso:	11,1 kg

5. Antes da colocação em funcionamento

⚠ Atenção!

- Antes de ligar a máquina, certifique-se de que os dados constantes da placa de características correspondem aos dados de rede.
- O aparelho só pode ser ligado a uma tomada com ligação à terra!

5.1 Montagem do aparelho

Montagem das rodas (fig. 4-11/13)

Insira um contrapino de segurança para a montagem da roda (31) no respectivo orifício do eixo da roda (33) e coloque uma anilha (30) e uma roda (13) no eixo da roda (33) (fig. 5-6). Empurre agora o eixo da roda (33) através das guias previstas para e efeito do lado inferior do reservatório (10) (fig. 7). Insira a segunda roda (13) na extremidade livre do eixo da

roda (33) e fixe-a com a anilha (30) e o contrapino de segurança restantes (31) (fig. 8-10). Pressione as coberturas (32) do lado exterior das rodas (13) de forma a que os ressaltos de suporte fiquem engatados nas coberturas (32) na roda (13). (fig. 11).

Montagem dos rodízios (fig. 12/12)

Coloque os rodízios (12) nos respectivos encaixes, no lado inferior do reservatório (10). Pressione com força os rodízios (12) nos encaixes até engatarem com um “clique” (fig. 12).

Montagem da pega (fig. 13/1)

Insira a pega (1) nas ligações da pega (a) do reservatório e fixe a pega com os parafusos fornecidos (34) conforme ilustrado na figura 13.

Montagem da cabeça do aparelho (fig. 5/14-15)

A cabeça do aparelho (5) está fixa ao reservatório (10) por intermédio do gancho de fecho (18). Para retirar a cabeça do aparelho (5), abra o gancho de fecho (18) e remova-a (5). Ao montar a cabeça do aparelho (5), verifique se o gancho de fecho (18) fica bem engatado.

5.2 Montagem dos filtros

⚠ Atenção!

Nunca utilize o aspirador universal sem o filtro! Certifique-se sempre de que os filtros estão bem colocados!

Montagem do filtro de espuma (fig. 16/25)

Para a aspiração a húmido, puxe o filtro de espuma fornecido (25) através do porta-filtro (fig. 2/20). O filtro de pregas já montado de origem (24) não pode ser usado para a aspiração a húmido!

Montagem do filtro de pregas (fig. 17/24)

Para a aspiração a seco, empurre o filtro de pregas (fig. 3/24) para dentro do porta-filtro (fig. 2/20). O filtro de pregas (24) destina-se apenas à aspiração a seco!

5.3 Montagem do saco do reservatório (fig. 3/35)

Monte o saco colector de sujidade (27) conforme ilustrado na figura 18.

5.4 Montagem da mangueira de aspiração (fig. 1-3/18)

De acordo com o tipo de aplicação, ligue a mangueira de aspiração (9) à respectiva ligação do aspirador universal.

P**Aspirar**

Ligue a mangueira de aspiração (9) à ligação da mangueira de aspiração (8).

Soprar

Ligue a mangueira de aspiração (9) à ligação para soprador (19).

Regulador de aspiração indesejada de ar (fig. 3/29)

O regulador de aspiração indesejada de ar (29) pode ser colocado entre a mangueira de aspiração (9) e o tubo de aspiração (17). A capacidade de sucção no bico pode ser regulada continuamente no regulador de aspiração indesejada de ar (29).

Utilize o regulador de aspiração indesejada de ar exclusivamente para a aspiração a húmido e também para aspirar ar, além de líquidos. Desta forma o aparelho é aliviado na aspiração do líquido.

5.5 Bocais de aspiração**Bocal combinado (fig. 3/14)**

O bocal combinado (14) destina-se à aspiração de sólidos e líquidos em superfícies médias a grandes.

Dependendo do tipo de aplicação, podem ser montados diferentes insertos no bocal combinado:

Aspiração de líquidos:

Utilize o inserto para aspiração de líquidos (fig. 3/26).

Aspiração de chão liso:

Utilize o inserto para chão liso (3/27).

Aspiração de alcatifa:

Utilize o inserto para alcatifa (3/28).

Coloque o respectivo inserto, por baixo, no bocal combinado (14) e fixe-o com as patilhas de fixação laterais (14) (fig. 15).

Certifique-se do assento correcto das peças de inserto.

Bocal para juntas (fig. 3/23).

O bocal para juntas (23) é adequado para a aspiração de sólidos e líquidos em cantos, arestas e outros locais de difícil acesso.

Bocal para estofos (fig. 3)

O bocal para estofos (26) é especialmente adequado para aspirar sólidos de estofos e tapetes.

6. Operação**6.1 Interruptor para ligar/desligar (fig. 2/7)**

Posição do interruptor 0: desligado

Posição do interruptor I: modo normal

Posição do interruptor AUTO: modo automático

6.2 Aspiração a seco

Para a aspiração a seco, use o filtro de pregas (24) (ver ponto 5.2). Para a eliminação de sujidade muito intensa pode ser montado adicionalmente o saco colector de sujidade (27) (ver ponto 5.3).

Certifique-se sempre de que os filtros estão bem colocados!

6.3 Aspiração a húmido

Para a aspiração a húmido, use o filtro de espuma (25) (ver ponto 5.2).

Certifique-se sempre de que o filtro está bem colocado!

Parafuso para a saída da água (fig. 1/11)

O reservatório (10) está equipado com um parafuso para a saída da água (11) para esvaziar facilmente durante a aspiração a húmido.

Abra o parafuso para a saída da água (11) através da rotação para a esquerda e escoe o líquido.

⚠ Atenção!

Durante a aspiração a húmido, a válvula de bóia de segurança (21) fecha-se depois de atingido o nível máximo de enchimento do reservatório. Devido a isso, o ruído da aspiração altera-se, torna-se mais forte.

Desligue o aparelho e esvazie o reservatório.

⚠ Atenção!

O aspirador universal não se destina à aspiração de líquidos inflamáveis!

Para aspiração a húmido, utilize unicamente o filtro de espuma fornecido!

6.4 Modo automático

Ligue o cabo eléctrico da sua ferramenta eléctrica à tomada automática (4) e ligue a mangueira de aspiração (9) à respectiva ligação da sua ferramenta eléctrica. As ligações ao aparelho têm de ficar bem feitas e não deixar passar ar.

Para ligar a mangueira de aspiração (9) à ferramenta eléctrica, pode ser usado o respectivo adaptador fornecido (22). Este deve ser colocado entre a mangueira de aspiração e o bocal de ligação para extracção de poeiras da ferramenta eléctrica.

Coloque o interruptor (7) do aspirador universal na posição AUTO, modo automático. Ao ligar a ferramenta eléctrica, o aspirador a seco também se liga. Ao desligar a ferramenta eléctrica, o aspirador universal desliga-se pouco depois.

6.5 Soprar

Ligue a mangueira de aspiração (9) à ligação para soprador (19) do aspirador universal.

7. Limpeza, manutenção e encomenda de peças sobressalentes

⚠ Atenção!

Retire a ficha de alimentação da tomada antes de qualquer trabalho de limpeza.

7.1 Limpeza

- Mantenha os dispositivos de segurança, as ranhuras de ventilação e a carcaça do motor o mais limpo possível.
- Aconselhamos a limpeza do aparelho imediatamente após cada utilização.

7.2 Limpeza da cabeça do aparelho (5)

Limpe regularmente o aparelho com um pano húmido e um pouco de sabonete líquido. Não utilize detergentes ou solventes, pois estes podem corroer as peças de plástico do aparelho.

7.3 Limpeza do reservatório (10)

Consoante a sujidade, o reservatório pode ser limpo com um pano húmido e um pouco de sabonete líquido ou debaixo da torneira.

7.4 Limpeza dos filtros

Limpeza do filtro de pregas (24)

Limpe regularmente o filtro de pregas (24) retirando-o cuidadosamente e passando-lhe uma escova fina ou uma vassoura.

Limpeza do filtro de espuma (25)

Limpe o filtro de espuma (25) com um pouco de sabonete líquido, debaixo da torneira, e deixe-o secar ao ar.

7.5 Manutenção

Verifique regularmente e antes de cada utilização se os filtros do aspirador universal estão bem colocados.

7.6 Encomenda de peças sobressalentes

Ao encomendar peças sobressalentes, devem-se fazer as seguintes indicações:

- Tipo da máquina
- Número de artigo da máquina
- Número de identificação da máquina
- Número da peça sobressalente necessária

Pode encontrar os preços e informações actuais em www.isc-gmbh.info

8. Eliminação e reciclagem

O aparelho encontra-se dentro de uma embalagem para evitar danos de transporte. Esta embalagem é matéria-prima, podendo ser reutilizada ou reciclada. O aparelho e os respectivos acessórios são de diferentes materiais, como por ex. o metal e o plástico. Os componentes que não estiverem em condições devem ter tratamento de lixo especial. Informe-se junto das lojas da especialidade ou da sua Câmara Municipal!

GR**⚠ Προσοχή!**

Κατά τη χρήση των συσκευών πρέπει να λαμβάνονται ορισμένα μέτρα ασφαλείας προς αποφυγή τραυματισμών και ζημιών. Για το λόγο αυτό παρακαλούμε να διαβάσετε προσεκτικά αυτή την Οδηγία χρήσης. Φυλάξτε την καλά για να έχετε τις πληροφορίες στη διάθεσή σας ανά πάσα στιγμή. Εάν δώσατε τη συσκευή σε άλλα άτομα, παρακαλούμε να τους παραδώσετε και αυτή την Οδηγία χρήσης. Δεν αναλαμβάνουμε καμία ευθύνη για ατυχήματα που οφείλονται στη μη τήρηση αυτής της Οδηγίας και των υποδείξεων ασφαλείας.

- Κατά τον καθαρισμό κλιμακοστασίων να προσέχετε ιδιαίτερα.
- Να χρησιμοποιείτε μόνο γνήσια ανταλλακτικά και εξαρτήματα.

Αυτή η συσκευή δεν προορίζεται για άτομα (συμπεριλαμβανομένων και παιδιών) με περιορισμένες σωματικές, αισθητικές ή πνευματικές ικανότητες ή ελλείπει πείρας ή/και ελλείπει γνώσεων, εκτός εάν επιτηρούνται από άτομο αρμόδιο για την ασφάλεια ή εάν έλαβαν οδηγίες για το πώς πρέπει να χρησιμοποιηθεί η συσκευή. Τα παιδιά να επιβλέπονται για να είναι σίγουρο πως δεν παίζουν με τη συσκευή.

1. Υποδείξεις ασφαλείας

- Προσοχή: Πριν το μοντάζ και τη θέση σε λειτουργία να προσέξετε οπωσδήποτε την Οδηγία χρήσης.
- Ελέγξτε εάν η τάση δικτύου στην ετικέτα της συσκευής αντιστοιχεί με την τάση δικτύου.
- Βγάλτε το βύσμα από την πρίζα όταν δεν χρησιμοποιείται η συσκευή, πριν ανοιχτεί η συσκευή, πριν απ'ότον καθαρισμό της και από εργασίες συντήρησής.
- Ποτέ μη καθαρίζετε τη συσκευή με διαλύτες.
- Όταν βγάξετε το βύσμα από την πρίζα μη το τραβάτε από το καλώδιο.
- Μην αφήνετε τη συσκευή ανεπίβλεπτη όταν είναι έτοιμη για λειτουργία.
- Μακριά από παιδιά.
- Να προσέχετε να μην περνάτε πάνω από το καλώδιο σύνδεσης με το δίκτυο, να μην το τσακίζετε, να μη το τραβάτε ή κάτι παρόμοιο, και να προσέχετε να μην προξενείτε άλλη βλάβη.
- Δεν επιτρέπεται η χρήση της συσκευής, όταν η κατάσταση του καλωδίου σύνδεσης με το δίκτυο δεν είναι άψογη.
- Κατά την αντικατάσταση του καλωδίου σύνδεσης με το δίκτυο να μην υπάρξει απόκλιση από τις συστάσεις του κατασκευαστή. Καλώδιο σύνδεσης με το δίκτυο: H 05 VV - F 3 x 1,5 mm².
- Δεν επιτρέπεται η αναρρόφηση των εξής: αναμμένα σπέρτα, πυρακτωμένη στάχτη και όχι καλά σβησμένες γόπες τσιγάρων, καυστικά, εύφλεκτα ή εκρηκτικά υλικά, ατμούς και υγρά.
- Αυτή η συσκευή δεν είναι κατάλληλη για την αναρρόφηση σκονών επιβλαβών για την υγεία.
- Να φυλάγετε τη συσκευή σε στεγνούς χώρους.
- Μη χρησιμοποιείτε μία συσκευή που δεν είναι σε άψογη κατάσταση.
- Σέρβις μόνο σε εξουσιοδοτημένα συνεργεία.
- Να χρησιμοποιείτε τη συσκευή μόνο για εργασίες, για τις οποίες κατασκευάστηκε.

2. Περιγραφή της συσκευής και συμπαραδιδόμενα (απεικ. 1-4/15)

- 1 Λαβή
- 2 Κρεμαστάρι για τύλιγμα καλωδίου
- 3 Καλώδιο
- 4 Αυτόματη πρίζα για ηλεκτρικές συσκευές
- 5 Κεφαλή της συσκευής
- 6 Χειρολαβή
- 7 Διακόπτης ενεργοποίησης/απενεργοποίησης/αυτόματος διακόπτης
- 8 Σύνδεση σωλήνα αναρρόφησης
- 9 Εύκαμπτος σωλήνας αναρρόφησης
- 10 Δοχείο
- 11 Βίδα εκκένωσης νερού
- 12 Τροχίσκοι
- 13 Τροχοί
- 14 Συνδυαζόμενο μπεκ
- 15 Θήκη για αξεσουάρ
- 16 Στήριγμα λαβής
- 17 Σωλήνας αναρρόφησης
- 18 Κλείσιμο
- 19 Σύνδεση φυσήματος
- 20 Καλάθι φίλτρου
- 21 Βαλβίδα ασφαλείας με πλωτήρα
- 22 Προσαρμογέας για ηλεκτρικές συσκευές
- 23 Μπεκ για αρμούς
- 24 Πτυχωτό φίλτρο με κάλυμμα
- 25 Φίλτρο από αφρώδες υλικό
- 26 Ακροφύσιο για μαξιλάρια
- 27 Σακούλα συλλογής ακαθαρσιών
- 28 Χειρολαβή
- 29 Ρύθμιση λανθάνοντος αέρα
- 30 2 x ροδέλλα για το μοντάζ τροχών
- 31 2 x πείρος ασφαλείας για μοντάζ τροχών
- 32 2 x κάλυμμα για μοντάζ τροχών
- 33 Αξονας για μοντάζ τροχών
- 34 2 x βίδες για μοντάζ λαβής

3. Σωστή χρήση σύμφωνα με τον προορισμό

Η ηλεκτρική σκούπα για υγρό /στεγνό σκούπισμα είναι κατάλληλη για υγρό / στεγνό καθαρισμό με χρήση του εκάστοτε κατάλληλου φίλτρου. Η συσκευή δεν προορίζεται για την αναρρόφηση εύφλεκτων, εκρηκτικών ή επιβλαβών για την υγεία υλικών.

Η μηχανή επιτρέπεται να χρησιμοποιηθεί μόνο για τον σκοπό για τον οποίο προορίζεται. Κάθε πέραν τούτου χρήση δεν ανταποκρίνεται στο σκοπό για τον οποίο προορίζεται. Για βλάβες που οφείλονται σε παρόμοια χρήση ή για τραυματισμούς παντός είδους ευθύνεται ο χρήστης/χειριστής και όχι ο κατασκευαστής.

Παρακαλούμε να προσέξετε πως οι συσκευές μας δεν προορίζονται και δεν έχουν κατασκευαστεί για επαγγελματική, βιοτεχνική ή βιομηχανική χρήση. Δεν αναλαμβάνουμε εγγύηση σε περίπτωση κατά την οποία η συσκευή χρησιμοποιήθηκε σε συνεργεία, βιοτεχνίες ή στη βιομηχανία ή σε εργασίες παρόμοιες με αυτές.

4. Τεχνικά χαρακτηριστικά

Τάση δικτύου:	230 V ~ 50 Hz
Απορρόφηση ισχύος:	1150 W
Μέγ. απορρόφηση ισχύος αυτόμ. πρίζα:	2250 W
Συνολική μέγιστη απορρόφηση ισχύος:	3400 W
Όγκος περιέκτη:	30 l
Βάρος:	11,1 kg

5. Πριν τη θέση σε λειτουργία

Προσοχή!

- Πριν από τη σύνδεση να σιγουρευτείτε πως τα στοιχεία της ετικέτας της συσκευής αντιστοιχούν στα στοιχεία του δικτύου.
- Η συσκευή επιτρέπεται να συνδεθεί μόνο σε πρίζα σούκο!

5.1 Μοντάζ συσκευής

Συναρμολόγηση των τροχών (απεικ. 4-11/13)

Βάλτε τον πείρο ασφαλείας για το μοντάζ του τροχού (31) μέσα στην ανάλογη οπή στον άξονα του τροχού (33) και περάστε μία ροδέλλα (30) και ένα τροχό (13) πάνω από τον άξονα του τροχού (33) (απεικ.5-6). Σπρώξτε τώρα τον άξονα του τροχού

(33) μέσα από τους προβλεπόμενους αγωγούς στην κάτω πλευρά του δοχείου (10) (απεικ.7). Βάλτε τον δεύτερο τροχό (13) στην ελεύθερη άκρη του άξονα του τροχού (33) και ασφαλίστε το με τη ροδέλλα που περισσεύει (30) και με τον πείρο ασφαλείας (31) (απεικ.9-10). Πιέστε τα καλύμματα (32) στην εξωτερική πλευρά των τροχών (13), έτσι ώστε οι μύτες ασφάλισης να κουμπώσουν στα καλύμματα (32) στον τροχό (13). (Εικ. 11)

Συναρμολόγηση των τροχίσκων (απεικ.12/12)

Βάλτε τους τροχίσκους (12) στις ανάλογες υποδοχές στην κάτω πλευρά του δοχείου (10). Πιέστε τους τροχίσκους (12) δυνατά πάνω στις υποδοχές, μέχρι να ακούσετε πως κούμπωσαν με ένα κλικ (απεικ.12).

Τοποθέτηση της χειρολαβής (εικ. 13/1)

Βάλτε τη χειρολαβή (1) στις συνδέσεις χειρολαβής (a) του περιέκτη και στερεώστε τη χειρολαβή με τις συμπαραδιδόμενες βίδες (34) όπως δείχνει η εικόνα 13.

Μοντάζ της κεφαλής της συσκευής (Εικ. 5/14-15)

Η κεφαλή της συσκευής (5) στερεώνεται με το γάντζο (18) στον περιέκτη (10). Για την αφαίρεση της κεφαλής της συσκευής (5) ανοίξτε το γάντζο (18) και αφαιρέστε την κεφαλή της συσκευής (5). Κατά το μοντάζ της κεφαλής της συσκευής (5) να προσέχετε το σωστό κούμπωμα των γάντζων (18).

5.2 Μοντάζ των φίλτρων

Προσοχή!

Μη χρησιμοποιείτε ποτέ την ηλεκτρική σκούπα για υγρό / στεγνό σκούπισμα χωρ'ς φίλτρο! Να προσέχετε πάντα την καλή στερέωση των φίλτρων!

Μοντάζ του φίλτρου από αφρώδες υλικό (Εικ. 16/25)

Για τον υγρό καθαρισμό περάστε το συμπαραδιδόμενο φίλτρο από αφρώδες υλικό (25) πάνω από το καλάθι του φίλτρου (Εικ. 2/20). Το πτυχωτό φίλτρο που έχει τοποθετηθεί από το εργοστάσιο (24) δεν είναι κατάλληλο για υγρό καθαρισμό!

Μοντάζ του πτυχωτού φίλτρου (Εικ. 17/24)

Για στεγνό καθαρισμό περάστε το πτυχωτό φίλτρο (Εικ. 3/24) πάνω απ' το καλάθι του φίλτρου (Εικ. 2/20). Το πτυχωτό φίλτρο (24) είναι κατάλληλο μόνο για στεγνό καθαρισμό !

GR**5.3 Συναρμολόγηση της σακούλας του δοχείου (απεικ.3/35)**

Τοποθετήστε τη σακούλα ακαθαρσιών (27) όπως δείχνει η εικόνα 18.

5.4 Μοντάζ του εύκαμπτου σωλήνα αναρρόφησης (Εικ. 1-3/18)

Βανάλογα με τη χρήση συνδέστε τον εύκαμπτο σωλήνα αναρρόφησης (9) με την ανάλογη σύνδεση της ηλεκτρικής σκούπας υγρού /στεγνού σκουπίσματος.

Αναρρόφηση

Συνδέστε τον εύκαμπτο σωλήνα αναρρόφησης (9) στη σύνδεση του σωλήνα αναρρόφησης (8).

Φυσητήρας

Συνδέστε τον εύκαμπτο σωλήνα αναρρόφησης (9) στη σύνδεση του σωλήνα φυσητήρα (19).

Ρυθμιστής λανθάνοντος αέρα (απεικ.3/29)

Μεταξύ του εύκαμπτου σωλήνα αναρρόφησης (9) και του σωλήνα αναρρόφησης (17) μπορεί να χρησιμοποιηθεί ο ρυθμιστής λανθάνοντος αέρα (29). Στο ρυθμιστή λανθάνοντος αέρα (29) μπορεί να ρυθμιστεί αδιαβάθμητα η ισχύς αναρρόφησης στο μπεκ.

Χρησιμοποιήστε το ρυθμιστή λανθάνοντος αέρα για τον υγρό καθαρισμό για επιπρόσθετη αναρρόφηση αέρα εκτός των υγρών. Έτσι ανακουφίζεται η συσκευή κατά την αναρρόφηση υγρών.

5.5 Ακροφύσια αναρρόφησης Διπλό ακροφύσιο (Εικ. 3/14)

Το διπλό ακροφύσιο (14) είναι κατάλληλο για την απορρόφηση στερεών υλικών και υγρών σε επιφάνειες μέτριας και μεγαλύτερης έκτασης.

Στο συνδυαζόμενο μπεκ μπορούν ανάλογα με την περίπτωση να χρησιμοποιηθούν διαφορετικά ένθετα:

Υγρός καθαρισμός:

Να χρησιμοποιείτε το ένθετο για υγρό καθαρισμό (απεικ.3/26).

Καθαρισμός λείων δαπέδων:

Να χρησιμοποιείτε το ένθετο για λεία δάπεδα (απεικ.3/27).

Καθαρισμός μοκετών:

Να χρησιμοποιείτε το ένθετο για μοκέτες (απεικ.3/28).

Βάλτε το σωστό ένθετο από κάτω στο μπεκ (14) και στερεώστε το με τα πλαϊνά στηρίγματα στο μπεκ (14) (Απεικ.15).

Προσέξτε την καλή στερέωση των ένθετων.

Μπεκ αρμών (απεικ.3/23)

Το μπεκ αρμών (23) προορίζεται για τον καθαρισμό στερεών υλικών και υγρών σε γωνίες, άκρες και άλλα δυσπρόσβατα σημεία.

Ακροφύσιο για μαξιλάρια (εικ. 3)

Το ακροφύσιο για μαξιλάρια (26) είναι ειδικά κατάλληλο για την αναρρόφηση στερεών υλικών από μαξιλάρια και χαλιά.

6. Χειρισμός**6.1 Διακόπτης ενεργοποίησης / απενεργοποίησης (Εικ. 2/7)**

Θέση διακόπτη 0:	απενεργοποίηση
Θέση διακόπτη I:	κανονική λειτουργία
Θέση διακόπτη ΑΥΤΟ:	αυτόματη λειτουργία

6.2 Στεγνός καθαρισμός

Για το στεγνό καθαρισμό να χρησιμοποιείτε το πτυχωτό φίλτρο (24) (βλέπε εδάφιο 5.2). Κατά τον καθαρισμό επίμονων ακαθαρσιών μπορεί να τοποθετηθεί επιπροσθέτως η σακούλα συλλογής ακαθαρσιών (27) (βλέπε εδάφιο 5.3). Να προσέχετε πάντα τη σταθερή τοποθέτηση του φίλτρου!

6.3 Υγρός καθαρισμός

Για τον υγρό καθαρισμό να χρησιμοποιείτε πάντα το φίλτρο από αφρώδες υλικό (25) (βλέπε εδάφιο 5.2). Να προσέχετε πάντα την καλή στερέωση του φίλτρου!

Βίδα εκκένωσης νερού (απεικ.1 /11)

Για απλή εκκένωση του δοχείου (10) κατά τον υγρό καθαρισμό, διαθέτει το δοχείο μία βίδα εκκένωσης του νερού (11).

Ανοίγετε τη βίδα εκκένωσης του νερού (11) με στροφή προς τα αριστερά και εκκενώνετε το υγρό.

⚠ Προσοχή!

Κατά τον υγρό καθαρισμό η πλωτή βαλβίδα ασφαλείας (21) κλείνει όταν επιτευχθεί η μέγιστη στάθμη πλήρωσης του περιέκτη. Τώρα αλλάζει ο ήχος αναρρόφησης της συσκευής και γίνεται πιο δυνατός.

Στην περίπτωση αυτή, σβήστε τη συσκευή και αδειάστε τον περιέκτη.

⚠ Προσοχή!

Η ηλεκτρική σκούπα για στεγνό / υγρό καθαρισμό δεν είναι κατάλληλη για αναρρόφηση εύφλεκτων υγρών!

Για τον υγρό καθαρισμό να χρησιμοποιείτε μόνο το συμπαραδιδόμενο φίλτρο αφρώδους υλικού!

6.4 Αυτόματη λειτουργία

Συνδέστε τώρα το καλώδιο δικτύου της ηλεκτρικής σας συσκευής με την αυτόματη πρίζα (4) και συνδέστε τον σωλήνα αναρρόφησης (9) με τη σύνδεση αναρρόφησης σκόνης της ηλεκτρικής συσκευής σας. Προσέξτε για καλή στερέωση και στεγανή σύνδεση των συσκευών.

Για τη σύνδεση του σωλήνα αναρρόφησης (9) στην ηλεκτρική συσκευή μπορεί να χρησιμοποιηθεί ο συμπαραδιδόμενος προσαρμογέας για ηλεκτρικά εργαλεία (22). Τοποθετήστε τον μεταξύ του σωλήνα αναρρόφησης και της σύνδεσης αναρρόφησης του ηλεκτρικού εργαλείου.

Βάλτε το διακόπτη (7) της ηλεκτρικής σκούπας για υγρό / στεγνό σκούπισμα στη θέση AUTO, αυτόματη λειτουργία. Μόλις ενεργοποιηθεί το ηλεκτρικό εργαλείο, ενεργοποιείται η ηλεκτρική σκούπα για υγρό / στεγνό καθαρισμό. Όταν απενεργοποιηθεί το ηλεκτρικό εργαλείο, απενεργοποιείται η ηλεκτρική σκούπα για υγρό / στεγνό καθαρισμό με προρυθμισμένη καθυστέρηση.

6.5 Φυσητήρας

Συνδέστε το σωλήνα αναρρόφησης (9) με τη σύνδεση φυσητήρα (19) της ηλεκτρικής σκούπας για υγρό / στεγνό σκούπισμα.

7. Καθαρισμός, συντήρηση και παραγγελία ανταλλακτικών**⚠ Προσοχή!**

Πριν από όλες τις εργασίες καθαρισμού να βγάζετε το φις από την πρίζα.

7.1 Καθαρισμός

- Τα συστήματα προστασίας, οι σχισμές αερισμού και το περίβλημα του μοτέρ να διατηρούνται όσο πιο καθαρά και με όσο λιγότερη σκόνη γίνεται.
- Σας συνιστούμε να καθαρίζετε τη συσκευή αμέσως μετά από κάθε χρήση.

7.2 Καθαρισμός της κεφαλής της μηχανής (5)

Να καθαρίζετε τη μηχανή τακτικά με ένα νωπό πανί και λίγο πράσινο σαπούνι. Μη χρησιμοποιείτε απορρυπαντικά ή διαλύτες για να μη χαλάσουν τα πλαστικά τμήματα της συσκευής.

7.3 Καθαρισμός του περιέκτη (10)

Ανάλογα με το βαθμό των ακαθαρσιών μπορείτε να καθαρίσετε τον περιέκτη με ένα νωπό πανί και με πράσινο σαπούνι ή κάτω από τρεχούμενο νερό.

7.4 Καθαρισμός των φίλτρων**Καθαρισμός του πτυχωτού φίλτρου (24)**

Να καθαρίζετε το πτυχωτό φίλτρο (24) τακτικά, κτυπώντας το προσεκτικά και βουρτσίζοντας το με μία λεπτή βούρτσα ή με σκουπίτσα του χεριού.

Καθαρισμός του φίλτρου από αφρώδες υλικό (25)

Να καθαρίζετε το φίλτρο από αφρώδες υλικό (25) με πράσινο σαπούνι και κάτω από τρεχούμενο νερό. Αφήστε το να στεγνώσει στον αέρα.

7.5 Συντήρηση

Να ελέγχετε τακτικά τα φίλτρα της ηλεκτρικής σκούπας για υγρό / στεγνό σκούπισμα και πάντα πριν από κάθε χρήση για καλή στερέωση.

7.6 Παραγγελία ανταλλακτικών

Όταν παραγγέλλετε ανταλλακτικά να μη ξεχάσετε να αναφέρετε τα εξής στοιχεία:

- Τύπος συσκευής
- Αριθμός είδους της συσκευής
- Χαρακτηριστικός αριθμός (Ident Nr.) της συσκευής
- Αριθμός του ανταλλακτικού

Για ισχύουσες τιμές και πληροφορίες

www.isc-gmbh.info


GR

8. Διάθεση στα απορρίμματα και ανακύκλωση

Προς αποφυγή ζημιών κατά τη μεταφορά η συσκευή βρίσκεται σε μία συσκευασία. Η συσκευασία αυτή είναι πρώτη ύλη, μπορεί δηλαδή να επαναμεταχειριστεί ή να ανακυκλωθεί. Ο συμπιεστής και τα εξαρτήματά του αποτελούνται από διαφορετικά υλικά, όπως π.χ. από μέταλλα και πλαστικά. Παρακαλούμε να διαθέτετε τα ελαττωματικά εξαρτήματα στα ειδικά και προβληματικά απορρίμματα. Εάν έχετε απορίες, ρωτήστε στο ειδικό σας κατάστημα ή στη διοίκηση του Δήμου σας.

⚠ Pažnja!

Da bi se spriječila ozljedjivanja i nastanak šteta prilikom korištenja uređaja, treba se pridržavati sigurnosnih mjera opreza. Zbog toga pažljivo pročitajte ove upute za uporabu. Dobro ih sačuvajte tako da Vam informacije u svako doba budu na raspolaganju. U slučaju da uređaj trebate predati drugoj osobi, uručite joj s njime i ove upute za uporabu.

Ne preuzimamo jamstvo za nesreće ili štete nastale zbog nepridržavanja ovih uputa i njihovih sigurnosnih napomena.

1. Sigurnosne napomene

- Pozor: Prije montaže i puštanja u pogon obavezno pročitajte upute za uporabu.
- Prekontrolirajte odgovara li napon mreže naponu na tipskoj pločici.
- Izvucite mrežni utikač kad: ne koristite uređaj, prije nego ćete otvoriti uređaj, prije njegovog čišćenja i održavanja.
- Uređaj nemojte nikada čistiti otapalima.
- Utikač nemojte vaditi iz utičnice vukući ga za kabel.
- Uređaj koji je spreman za rad nemojte ostavljati bez nadzora.
- Zaštitite ga od dohvata dece.
- Trebate obratiti pažnju na to da prelaženjem, prignječanjem ili povlačenjem ne oštetite mrežni priključni vod.
- Uređaj se ne smije koristiti ako mrežni priključni vod nije u besprijekornom stanju.
- Kod zamjene mrežnog priključnog voda ne smije se odstupati od izvedbi koje je naveo proizvođač. Mrežni priključni vod: H 05 VV - F 3 x 1,5 mm²
- Ni u kojem slučaju nemojte usisavati: zapaljene šibice, užareni pepeo i opuške cigareta, zapaljive, nagrizajuće ili eksplozivne tvari, pare ili tekućine.
- Ovaj uređaj nije prikladan za usisavanje prašine opasne po zdravlje.
- Uređaj čuvajte na suhom mjestu.
- Ne upotrebljavajte oštećen uređaj.
- Servis smije obavljati samo ovlaštena servisna služba.
- Uređaj koristite samo za radove za koje je konstruiran.
- Čišćenje stepenica obavljajte s maksimalnom pažnjom.
- Koristite samo originalni pribor i rezervne dijelove.

Ovaj uređaj ne smiju koristiti osobe (uključujući djecu) s ograničenim fizičkim, osjetilnim ili psihičkim osobinama ili one bez iskustva i/ili znanja, već bi trebale biti pod nadzorom osobe nadležne za njihovu sigurnost ili od nje primiti upute za korištenje uređaja. Djeca trebaju biti pod nadzorom, kako bismo se uvjerali da se ne igraju uređajem.

2. Opis uređaja i sadržaj isporuke (sl. 1- 4, 15)

1. Ručka
2. Kuka za namatanje kabela
3. Mrežni kabel
4. Automatska utičnica za električni alat
5. Glava uređaja
6. Ručka
7. Automatski prekidač za uključivanje/isključivanje
8. Priključak usisnog crijeva
9. Savitljivo usisno crijevo
10. Spremnik
11. Vijak za ispuštanje vode
12. Kotačići
13. Kotači
14. Kombinirana sapnica
15. Pretinac za pribor
16. Držač za ručku
17. Usisna cijev
18. Zabrava s kukicama
19. Priključak za puhanje
20. Filtarska košara
21. Sigurnosni ventil s plovkom
22. Adapter elektroalata
23. Sapnica za fuge
24. Naborani filter s poklopcem
25. Spužvasti filter
26. Sapnica za usisavanje presvlaka
27. Vreća za sakupljanje prljavštine
28. Ručka
29. Regulator strujanja zraka
30. 4 x podložna pločica za montažu kotača
31. 2 x sigurnosna rascjepka za montažu kotača
32. 2 x poklopac za montažu kotača
33. Osovina za montažu kotača
34. 2 x vijci za montažu ručke

3. Namjenska uporaba

Ovaj usisavač je prikladan za mokro i suho čišćenje uz korištenje odgovarajućeg filtra. Uređaj nije namijenjen za usisavanje zapaljivih i eksplozivnih materijala ili takvih koji su štetni za zdravlje.

Stroj se smije koristiti samo u skladu s namjenom. Svaka drukčija uporaba izvan ovih okvira nije namjenska. Za štete ili ozljeđivanja bilo koje vrste koja bi iz toga proizašla ne odgovara proizvođač nego korisnik.

Molimo da obratite pažnju na to da naši uređaji nisu konstruirani za korištenje u komercijalne svrhe kao ni u obrtu i industriji. Ne preuzimamo jamstvo ako se uređaj koristi u obrtničkim ili industrijskim pogonima i sličnim djelatnostima.

4. Tehnički podaci

Mrežni napon:	230 V ~ 50 Hz
Snaga:	1150 W
Maksimalna snaga automatske utičnice:	2250 W
Ukupna maksimalna snaga:	3400 W
Kapacitet spremnika:	30 l
Težina:	11,1 kg

5. Prije puštanja u pogon

⚠ Pozor!

- Prije priključivanja stroja provjerite odgovaraju li podaci na tipskoj pločici podacima o mreži.
- Uređaj se smije priključiti samo na utičnicu sa zaštitnim kontaktom!

5.1 Montaža uređaja

Montaža kotača (sl. 4-11/13)

Utaknite sigurnosnu rascjepku za montažu kotača (31) kroz odgovarajući provrt u osovinu kotača (33) i stavite podložnu pločicu (30) i kotač (13) na osovinu (33) (sl. 5-6). Sad gurnite osovinu kotača (33) kroz za to predviđene vodilice na donjoj strani spremnika (10) (sl. 7). Natakните drugi kotač (13) na slobodan kraj osovine kotača (33) i osigurajte ga drugom podložnom pločicom (30) i sigurnosnom rascjepkom (31) (sl. 8-10). Pritisnite poklopce (32) na vanjsku stranu kotača (13) tako da se kukice uglave u poklopce (32) na kotaču (13) (sl. 11).

Montaža kotačića (sl. 12/12)

Utaknite kotačiće (12) u odgovarajuće držače na donjoj strani spremnika (10). Snažno pritisnite kotačiće (12) u držače tako da uz „klik“ dosjednu (sl. 12).

Montaža ručke (sl. 13/1)

Natakните ručku (1) na njezin priključak (a) na spremniku i osigurajte je priloženim vijcima (34) kao što je prikazano na slici 13.

Montaža glave uređaja (sl. 5/14-15)

Glava uređaja (5) pričvršćena je pomoću zabrave s kukicama (18) na spremnik (10). Da biste skinuli glavu (5), otvorite kukice zabrave (18) i skinite glavu uređaja (5). Prilikom montaže glave uređaja (5) vodite računa o pravilnom dosjedu zabrave (18).

5.2 Montaža filtra

Pozor!

Usisavač za mokro i suho usisavanje nikada ne koristite bez filtra!

Uvijek provjerite pričvršćenost filtra!

Montaža spužvastog filtra (sl. 16/25)

Za mokro usisavanje navucite priloženi filter od spužvaste mase (25) preko usisne košare (sl. 2/20). Kod isporuke već montirani naborani filter (24) nije prikladan za mokro usisavanje!

Montaža naboranog filtra (sl. 17/24)

Za suho usisavanje stavite naborani filter (sl. 3/24) na košaru filtra (sl. 2/20). Naborani filter (24) prikladan je samo za suho usisavanje!

5.3 Montaža vrećice spremnika (sl. 18)

Montirajte vrećicu za sakupljanje prljavštine (27) kao što je prikazano na slici 18.

5.4 Montaža usisnog crijeva (sl. 1-3/18)

Ovisno o vrsti primjene, na usisno crijevo (9) priključite odgovarajući priključak usisavača za mokro/suho usisavanje.

Usisavanje

Priključite usisno crijevo (9) na priključak usisnog crijeva (8).

Ispuhivanje

Priključite usisno crijevo (9) na priključak za ispuhivanje (19).

Regulator strujanja zraka (sl. 3/29)

Između usisnog crijeva (9) i usisne cijevi (17) može se umetnuti regulator strujanja zraka (29). Na regulatoru strujanja zraka (29) može se kontinuirano podešavati snaga usisavanja sapnice.

Regulator strujanja zraka koristiti ciljano kod mokrog usisavanja kako biste uz tekućinu kroz dotični filter usisavali i zrak. Tako se uređaj prilikom usisavanja rasterećuje tekućine.

5.5 Usisne sapnice**Kombinirana sapnica (sl. 3/14)**

Kombinirana sapnica (14) prikladna je za usisavanje krutih čestica i tekućine na srednje velikim i velikim površinama.

Sapnica za fuge (sl. 3/23)

Sapnica za fuge (23) prikladna je za usisavanje krutih čestica i tekućina u kutovima, rubovima i sličnim, teško pristupačnim mjestima.

Sapnica za usisavanje presvlaka (sl. 3/26)

Sapnica za usisavanje presvlaka (26) specijalno je namijenjena za usisavanje krutih tvari iz presvučenog namještaja i tepiha.

6. Rukovanje**6.1 Sklopka za uključivanje/isključivanje (sl. 2/7)**

Položaj sklopke 0: ugašeno
Položaj sklopke I: normalni rad
Položaj sklopke AUTO: automatski pogon

6.2 Suho usisavanje

Za suho usisavanje koristite naborani filter (24) (vidi točku 5.2). Prilikom uklanjanja naročito tvrdokorne prljavštine dodatno se može montirati vrećica za sakupljanje prljavštine (27) (vidi točku 5.3). Uvijek provjerite pričvršćenost filtra!

6.3 Mokro usisavanje

Za mokro usisavanje koristite spužvasti filter (25) (vidi točku 5.2). Uvijek provjerite pričvršćenost filtra!

Vijak za ispuštanje vode (sl. 1/11)

Za jednostavno pražnjenje spremnika (10) kod mokrog usisavanja služi vijak za ispuštanje vode (11). Otvorite vijak za ispuštanje vode (11) okretanjem ulijevo i ispuštite tekućinu.

⚠ Pozor!

Prilikom mokrog usisavanja sigurnosni ventil s plovkom (21) zatvara se nakon postizanja maksimalne napunjenosti spremnika. Pritom se mijenja zvuk uređaja tijekom usisavanja, postaje glasniji. Tada isključite uređaj i ispraznite spremnik.

⚠ Pozor!

Usisavač za suho / mokro usisavanje nije prikladan za usisavanje zapaljivih tekućina! Kod mokrog usisavanja koristite priloženi spužvasti filter!

6.4 Automatski rad

Priključite mrežni kabel električnog alata na automatsku utičnicu (4) a usisno crijevo (9) spojite s priključkom za usisavanje prašine s električnim alatom. Pazite da spoj s uređajem bude čvrst i da ne propušta zrak.

Za priključivanje usisnog crijeva (9) na električni alat može se koristiti priloženi adapter za električni alat (22). Postavite ga između usisnog crijeva i priključka električnog alata za usisavanje.

Prekidač (7) usisavača za suho i mokro usisavanje stavite na položaj AUTO, automatski rad. Čim se električni alat uključi, uključuje se i usisavač za suho i mokro usisavanje. Kada isključite električni alat, isključuje se i usisavač za suho i mokro usisavanje uz prethodno podešeno kašnjenje.

6.5 Ispuhivanje

Spojite usisno crijevo (9) s priključkom za ispuhivanje (19) usisavača za suho / mokro usisavanje.

7. Čišćenje, održavanje i narudžba rezervnih dijelova**⚠ Pozor!**

Prije svih radova čišćenja izvucite mrežni utikač.

7.1 Čišćenje

- Zaštitne naprave, ventilacijske otvore i kućište motora uvijek što bolje očistite od prašine i prljavštine.
- Preporučujemo da uređaj očistite odmah nakon svakog korištenja.

7.2 Čišćenje glave uređaja (5)

Uređaj redovito čistite vlažnom krpom i s malo kalijevog sapuna. Nemojte upotrebljavati sredstva za čišćenje ili otopine; oni bi mogli nagristi plastične dijelove uređaja.

**HR/
BIH**

7.3 Čišćenje spremnika (10)

Spremnik se, ovisno o stupnju zaprljanosti, može očistiti vlažnom krpom i s malo kalijeveg sapuna ili pod tekućim vodom.

7.4 Čišćenje filtera

Čišćenje naboranog filtera (24)

Naborani filter (24) čistite redovito tako da ga pažljivo istresete i iščetkate finom četkicom ili metlicom.

Čišćenje spužvastog filtera (25)

Spužvasti filter (25) očistite s malo kalijeveg sapuna pod tekućom vodom i ostavite ga da se osuši na zraku.

7.5 Održavanje

Kontrolirajte pričvršćenost filtera na usisavač za suho/mokro čišćenje redovito kao i prije svakog korištenja.

7.6 Naručivanje rezervnih dijelova

Prilikom naručivanja rezervnih dijelova su potrebni slijedeći podaci:

- Tip uređaja
- Broj artikla uređaja
- Ident. broj uređaja
- Broj potrebnog rezervnog dijela

Aktualne cijene i informacije potražite na web-adresi www.isc-gmbh.info

8. Zbrinjavanje i recikliranje

Uređaj se nalazi u pakovanju koje ga štiti od oštećenja prilikom transporta. Ovo pakovanje je sirovina i zato se može ponovno upotrijebiti ili poslati na reciklažu.

Uređaj i njegov pribor izradjeni su od različitih materijala kao npr. metala i plastike. Neispravne sastavne dijelove otpremite na mjesta za zbrinjavanje posebnog otpada. Informacije potražite u specijaliziranoj trgovini ili nadležnoj općinskoj upravi.

⚠ Pozor!

Při používání přístrojů musí být dodržována určitá bezpečnostní opatření, aby se zabránilo zraněním a škodám. Přečtěte si proto pečlivě tento návod k obsluze. Dobře si ho uložte, abyste měli tyto informace kdykoliv po ruce. Pokud předáte přístroj jiným osobám, přeďte s ním i tento návod k obsluze.

Nepřebíráme žádné ručení za škody a úrazy vzniklé v důsledku nedodržování tohoto návodu k obsluze a bezpečnostních pokynů.

1. Bezpečnostní pokyny

- Pozor: před montáží a uvedením do provozu si bezpodmínečně přečtěte návod k použití.
- Překontrolujte, zda síťové napětí na typovém štítku souhlasí s napětím sítě.
- Síťovou zástrčku vytáhnout když: není přístroj používán, před otevřením přístroje, před čištěním a údržbou.
- Přístroj nikdy nečistit rozpouštědly.
- Zástrčku nevytahovat ze zásuvky za kabel.
- Přístroj připravený k provozu nenechávat bez dozoru.
- Chránit před dětmi.
- Je třeba dbát na to, aby nebylo síťové napájecí vedení porušeno nebo poškozeno přejetím, zmáčknutím, tahem a podobným způsobem.
- Přístroj nesmí být používán, pokud není síťové napájecí vedení v bezvadném stavu.
- Při náhradě síťového napájecího vedení musí být zachována výrobcem udaná provedení. Síťové napájecí vedení: H 05 VV - F 3 x 1,5 mm².
- V žádném případě nenasávat: hořící zápalky, doutnající popel a cigaretové nedopalky, hořlavé, žíravé, výbušné nebo požárem hrozící látky, páry a kapaliny.
- Tento přístroj není vhodný pro vysávání zdraví nebezpečných prachů.
- Přístroj skladovat v suchých místnostech.
- Poškozený přístroj neuvádět do provozu.
- Servis pouze v autorizovaných servisech.
- Používejte přístroj pouze pro práce, pro které byl konstruován.
- Při čištění schodů je třeba se maximálně soustředit.
- Používejte pouze originální příslušenství a náhradní díly.

Tento přístroj není určen k tomu, aby ho obsluhovaly osoby (včetně dětí) s omezenými fyzickými, senzorickými nebo duševními schopnostmi nebo s nedostatkem zkušeností a/nebo s nedostatkem znalostí, leda že by byly pod dohledem osoby odpovědné za jejich bezpečnost nebo od ní obdržely pokyny, jak přístroj používat. Děti by měly být pod dohledem, aby bylo zaručeno, že si nebudou s přístrojem hrát.

2. Popis přístroje a objem dodávky (obr. 1 - 4, 15)

1. Rukojeť
2. Háček pro navíjení kabelu
3. Síťový kabel
4. Automatická zásuvka pro elektrický nástroj
5. Hlava přístroje
6. Rukojeť
7. Vypínače zap / vyp / automatika
8. Přípojka pro vysávací hadici
9. Ohybná vysávací hadice
10. Nádobka
11. Šroub na vypouštění vody
12. Vodicí kolečka
13. Kola
14. Kombinovaná hubice
15. Příhrádka na příslušenství
16. Držák pro rukojeť
17. Sací trubka
18. Uzavírací háček
19. Foukací přípojka
20. Filtrační koš
21. Bezpečnostní plovákový ventil
22. Adaptér elektrického nástroje
23. Štěrbinová hubice
24. Skládaný filtr s krytem
25. Pěnový filtr
26. Hubice na čalounění
27. Sáček na zachytávání nečistot
28. Rukojeť
29. Regulátor vzduchu
30. 4 x podložka pro montáž kola
31. 2 x pojistná závlačka pro montáž kola
32. 2 x kryt pro montáž kola
33. Osa pro montáž kola
34. 2 x šrouby pro montáž rukojeti

CZ

3. Použití podle účelu určení

Vysavač pro vysávání zasucha i zamokra je vhodný na vysávání zasucha i zamokra při použití příslušného filtru. Přístroj není určen k vysávání hořlavých, výbušných nebo zdraví škodlivých látek.

Stroj smí být používán pouze podle svého účelu určení. Každé další toto překračující použití neodpovídá použití podle účelu určení. Za z toho vyplývající škody nebo zranění všeho druhu ručí uživatel/obsluhující osoba a ne výrobce.

Dbejte prosím na to, že naše přístroje nebyly podle svého účelu určení konstruovány pro živnostenské, řemeslnické nebo průmyslové použití. Nepřebíráme žádné ručení, pokud je přístroj používán v živnostenských, řemeslných nebo průmyslových podnicích a při srovnatelných činnostech.

4. Technická data

Síťové napětí:	230 V ~ 50 Hz
Příkon:	1150 W
Max. příkon automatické zásuvky:	2.250 W
Max. příkon celkem:	3.400 W
Objem nádoby:	30 l
Hmotnost:	11,1 kg

5. Před uvedením do provozu

⚠ Pozor!

- Před připojením se ujistěte, zda údaje na typovém štítku souhlasí s údaji sítě.
- Přístroj smí být připojen pouze na zásuvku s ochranným kolíkem!

5.1 Montáž přístroje

Montáž kol (obr. 4 - 11/13)

Nasuňte pojistnou závlačku pro montáž kola (31) příslušným otvorem v ose kola (33) a založte podložku (30) a kolo (13) do osy kola (33) (obr. 5 - 6). Potom zaveďte osu kola (33) příslušným vedením na spodní straně nádoby (10) (obr. 7). Nasuňte druhé kolo (13) na volný konec osy kola (33) a zajistěte ho pomocí druhé podložky (30) a pojistné závlačky (31) (obr. 8 - 10). Zatlačte kryty (32) na vnější strany kol (13) tak, aby držící výstupky na krytech (32) zapadly do kola (13) (obr. 11).

48

Montáž vodicích koleček (obr. 12/12)

Zasuňte kolečka (12) do příslušných otvorů na spodní straně nádoby (10). Kolečka (12) tlačte silně do otvorů, dokud neuslyšíte kliknutí zapadnutí (obr. 12).

Montáž rukojeti (obr. 13/1)

Nasuňte rukojeť (1) na přípojky rukojeti (a) nádoby a rukojeť upevněte pomocí přiložených šroubů (34) podle znázornění na obr. 13.

Montáž hlavy přístroje (obr. 5/14-15)

Hlava přístroje (5) je na nádobě (10) připevněna pomocí uzavíracích háků (18). K sejmutí hlavy přístroje (5) uzavírací háky (18) otevřít a hlavu přístroje (5) sejmut. Při montáži hlavy přístroje (5) dbát na správné zacvaknutí uzavíracích háků (18).

5.2 Montáž filtrů

Pozor!

Vysavač pro vysávání zasucha i zamokra nikdy nepoužívat bez filtrů!

Vždy dbejte na správné upevnění filtrů!

Montáž pěnového filtru (obr. 16/25)

K vysávání zamokra přetáhněte přiložený pěnový filtr (25) přes filtrační koš (obr. 2/20). V rámci rozsahu dodávky již namontovaný skládaný filtr (24) není pro vysávání zamokra vhodný!

Montáž skládaného filtru (obr. 17/24)

K vysávání zasucha nasuňte skládaný filtr (obr. 3/24) na filtrační koš (obr. 2/20). Skládaný filtr (24) je vhodný pouze pro vysávání zasucha!

5.3 Montáž sáčku do nádoby (obr. 18)

Založte sáček na zachytávání nečistot (27) tak, jak je znázorněno na obr. 18.

5.4 Montáž sací hadice (obr. 1-3/18)

Podle druhu použití připojte sací hadici (9) na příslušnou přípojku vysavače pro vysávání zasucha i zamokra.

Vysávání

Připojte sací hadici (9) na přípojku sací hadice (8).

Foukání

Připojte sací hadici (9) na foukací přípojku (19).

Regulátor vzduchu (obr. 3/29)

Mezi vysávací hadicí (9) a vysávací trubicí (17) je možné vsadit regulátor vzduchu (29). Na regulátoru vzduchu (29) je možné plynule nastavovat sací sílu na hubici.

Používejte regulátor vzduchu cíleně při vysávání zamokra, abyste ke kapalině dodatečně nasávali také vzduch regulátorem vzduchu. Tak bude přístroj při nasávání kapaliny odlehčen.

5.5 Sací hubice

Kombinovaná hubice (obr. 3/14)

Kombinovaná hubice (14) je vhodná na vysávání pevných látek a kapalin na středních až velkých plochách.

Štěrbínová hubice (obr. 3/23)

Štěrbínová hubice (23) se používá na vysávání pevných látek a tekutin v rozích, hranách a na jiných těžko přístupných místech.

Hubice na čalounění (obr. 3/26)

Hubice na čalounění (26) je speciálně určena k vysávání pevných látek na čalounění a kobercích.

6. Obsluha

6.1 Za-/vypínač (obr. 2/7)

Poloha vypínače 0:	vyp
Poloha vypínače I:	normální provoz
Poloha vypínače AUTO:	automatický provoz

6.2 Vysávání zasucha

Při suchém vysávání používejte skládaný filtr (24) (viz bod 5.2). Při odstraňování obzvláště silných znečištění se může dodatečně namontovat sáček na zachytávání nečistot (27) (viz bod 5.3). Vždy dbejte na správné upevnění filtrů!

6.3 Vysávání zamokra

K vysávání zamokra použijte pěnový filtr (25) (viz bod 5.2). Vždy dbejte na správné upevnění filtru!

Šroub na vypouštění vody (obr. 1/11)

Na jednoduché vyprázdnění nádoby (10) při mokřem vysávání je nádoba vybavená šroubem na vypouštění vody (11).

Šroub na vypouštění vody (11) otevřít otáčením doleva a vypustit tekutinu.

⚠ Pozor!

Při vysávání zamokra se bezpečnostní plovákový ventil (21) uzavře po dosažení maximálního stavu naplnění nádoby. Přitom se změni zvuk nasávání přístroje, bude hlasitější. Přístroj poté vypněte a vyprázdňte nádobu.

⚠ Pozor!

Vysavač pro vysávání zasucha i zamokra není vhodný k vysávání hořlavých kapalin! K vysávání zamokra používejte pouze přiložený pěnový filtr!

6.4 Automatický provoz

Zapojte síťový kabel Vašeho elektrického přístroje do automatické zásuvky (4) a připojte sací hadici (9) do přípojky sací hadice Vašeho elektrického přístroje. Dbejte na pevnou montáž a vzduchotěsné spojení přístrojů.

Pro připojení sací hadice (9) na elektrický přístroj může být použit přiložený adaptér na připojení elektrického nástroje (22). K tomu ho vložte mezi sací hadici a sací přípojku elektrického přístroje.

Vypínač (7) vysavače pro vysávání zasucha i zamokra nastavte do polohy AUTO, automatický provoz. Když elektrický přístroj zapnete, zapne se vysavač pro vysávání zasucha i zamokra. Když elektrický přístroj vypnete, vysavač pro vysávání zasucha i zamokra se s přednastaveným zpožděním vypne.

6.5 Foukání

Připojte sací hadici (9) na foukací přípojku (19) vysavače pro vysávání zasucha i zamokra.

7. Čištění, údržba a objednání náhradních dílů

⚠ Pozor!

Před všemi čisticími pracemi vytáhněte síťovou zástrčku.

7.1 Čištění

- Udržujte bezpečnostní zařízení, větrací otvory a kryt motoru tak prostě prachu a nečistot, jak jen to je možné.
- Doporučujeme přímo po každém použití přístroj vyčistit.

7.2 Čištění hlavy přístroje (5)

Pravidelně přístroj čistěte vlhkým hadrem a trochou mazlavého mýdla. Nepoužívejte žádné čisticí prostředky nebo rozpouštědla, mohlo by dojít k poškození plastových částí přístroje.

7.3 Čištění nádrže (10)

Nádrž může být podle potřeby čištěna vlhkým hadrem a trochou mazlavého mýdla nebo opláchnuta pod tekoucí vodou.

CZ

7.4 Čištění filtrů

Čištění skládaného filtru (24)

Skládaný filtr (24) čistíte pravidelně tak, že ho opatrně oklepete a vyčistíte jemným kartáčkem nebo smetáčkem.

Čištění filtru z pěnové hmoty (25)

Filtr z pěnové hmoty (25) vyčistíte trochou mazlavého mýdla pod tekoucí vodou a nechte ho na vzduchu uschnout.

7.5 Údržba

Pravidelně kontrolujte filtry vysavače pro vysávání zasucha i zamokra a před každým použitím také jejich správné upevnění.

7.6 Objednání náhradních dílů

Při objednávce náhradních dílů je třeba uvést následující údaje:

- Typ přístroje
- Číslo výrobku přístroje
- Identifikační číslo přístroje
- Číslo náhradního dílu požadovaného náhradního dílu

Aktuální ceny a informace naleznete na www.isc-gmbh.info

8. Likvidace a recyklace

Přístroj je uložen v balení, aby bylo zabráněno poškození při přepravě. Toto balení je surovina a tím znovu použitelné nebo může být dáno zpět do cirkulace surovin.

Přístroj a jeho příslušenství jsou vyrobeny z rozdílných materiálů, jako např. kov a plasty. Defektní součástky odevzdejte k likvidaci zvláštních odpadů. Zeptejte se v odborné prodejně nebo na místním zastupitelství!

⚠ Pozor!

Pri používaní elektrických prístrojov sa musia dodržiavať príslušné bezpečnostné opatrenia, aby bolo možné zabrániť prípadným zraneniam a vecným škodám. Preto si starostlivo prečítajte tento návod na obsluhu. Návod na obsluhu následne starostlivo uschovajte, aby ste mali vždy k dispozícii potrebné informácie. V prípade, že budete prístroj požičiavať tretím osobám, prosím odovzdajte im spolu s prístrojom tento návod na obsluhu.

Nepreberáme žiadne ručenie za nehody alebo škody, ktoré vzniknú nedodržaním tohto návodu na obsluhu a obsiahnutých bezpečnostných predpisov.

1. Bezpečnostné predpisy

- Pozor: pred montážou a uvedením do prevádzky bezpodmienečne dbať na návod na použitie.
- Skontrolujte, či sieťové napätie uvedené na typovom štítku zodpovedá prítomnému sieťovému napätiu.
- Vytriahnuť kábel zo siete v nasledujúcich prípadoch: prístroj sa nepoužíva, pred otvorením prístroja, pred čistením a údržbou.
- Prístroj nikdy nečistiť pomocou rozpúšťadiel.
- Nevyťahovať zástrčku von zo zásuvky ťahaním za kábel.
- Prístroj pripravený k prevádzke nenechať bez dohľadu.
- Chráňte pred dosahom detí.
- Je potrebné dbať na to, aby sa neporušilo alebo nepoškodilo sieťové prírodné vedenie prechádzaním, stláčaním, nafahovaním a podobným namáhaním káblu.
- Prístroj nesmie byť v žiadnom prípade používaný, ak nie je stav sieťového prípojného vedenia bezchybný.
- Pri výmene sieťového prípojného vedenia sa nesmie použiť vedenie odlišné od výrobcom uvedených parametrov. Sieťové prípojné vedenie: H 05 VV - F 3 x 1,5 mm².
- V žiadnom prípade nevysávať: horiace zápalky, tlejúci popol a cigaretové ohorky, horľavé, žieravé, zápalné alebo explozívne látky, výpary a tekutiny.
- Tento prístroj nie je určený na vysávanie zdraviu škodlivého prachu.
- Prístroj uchovávať v suchých miestnostiach.
- Nikdy neuvádzať do prevádzky poškodený prístroj.
- Servis len pri autorizovaných zákazníckych servisoch.
- Používajte tento prístroj výlučne len na také práce, na ktoré bol konštruovaný.

- Pri čistení schodov je potrebná najvyššia opatrnosť.
- Používajte len originálne príslušenstvo a náhradné diely.

Tento prístroj nie je určený na to, aby ho mohli používať osoby (vrátane detí) s obmedzenými fyzickými, zmyslovými alebo psychickými schopnosťami alebo osoby s nedostatočnými skúsenosťami a/alebo nedostatočnými vedomosťami, také používanie je možné len v tom prípade, ak budú pod dozorom osoby zodpovednej za ich bezpečnosť alebo ak boli zaškolené o používaní prístroja. Deti by mali byť pod dozorom, aby bolo možné zabezpečiť, že sa nebudú s prístrojom hrať.

2. Popis prístroja a objem dodávky (obr. 1 - 4, 15)

1. Rukoväť
2. Hák na navíjanie kábla
3. Sieťový kábel
4. Automatická zásuvka pre elektrický prístroj
5. Hlava prístroja
6. Rukoväť
7. Vypínač zap / vyp / automatika
8. Prípojka pre vysávaciu hadicu
9. Ohybná vysávací hadica
10. Nádoba
11. Skrutka na vypúšťanie vody
12. Koleska
13. Kolesá
14. Kombinovaná tryska
15. Priehradka na príslušenstvo
16. Držiak pre rukoväť
17. Vysávací trubica
18. Uzatvárací hák
19. Fúkacia prípojka
20. Filtračný kôš
21. Bezpečnostný plavákový ventil
22. Adaptér elektrického prístroja
23. Štrbinová hlavica
24. Skladaný filter s krytom
25. Penový filter
26. Hlavica na čalúnenie
27. Vrečko na zachytávanie nečistôt
28. Rukoväť
29. Vzduchový regulátor
30. 4 x podložka pre montáž kolies
31. 2 x poistná závlačka pre montáž kolies
32. 2 x kryt pre montáž kolies
33. Os pre montáž kolies
34. 2 x skrutky pre montáž rukoväte

SK

3. Správne použitie prístroja

Mokro-suchý vysávač je určený na vysávanie za mokra a za sucha pri použití príslušného filtra. Prístroj nie je vhodný na vysávanie horľavých, explózných ani zdraviu škodlivých látok.

Prístroj smie byť použitý len na ten účel, na ktorý bol určený. Každé iné odlišné použitie prístroja sa považuje za nespĺňajúce účel použitia. Za škody alebo zranenia akéhokoľvek druhu spôsobené nesprávnym používaním ručí používateľ / obsluhujúca osoba, nie však výrobca.

Prosím zohľadnite skutočnosť, že správny spôsob prevádzky našich prístrojov nie je na profesionálne, remeselnícke ani priemyselné použitie. Nepreberáme žiadne záručné ručenie, ak sa prístroj bude používať v profesionálnych, remeselníckych alebo priemyselných prevádzkach ako aj na činnosti rovnocenné s takýmto použitím.

4. Technické údaje

Sieťové napätie:	230 V ~ 50 Hz
Príkion:	1150 W
Max. príkon automatickej zásuvky:	2250 W
Max. príkon celkom:	3400 W
Objem nádoby:	30 l
Hmotnosť:	11,1 kg

5. Pred uvedením do prevádzky

⚠ Pozor!

- Presvedčte sa pred zapojením prístroja do siete o tom, či údaje na typovom štítku prístroja súhlasia s údajmi elektrickej siete.
- Prístroj je možné zapojiť len na zásuvke s ochrannými kontaktmi!

5.1 Montáž prístroja

Montáž kolies (obr. 4-11/13)

Zasuňte poistnú závlačku pre montáž kolies (31) cez príslušný otvor v ose kolesa (33) a nasuňte na os kolesa (33) podložku (30) a koleso (13) (obr. 5-6).

Teraz nasuňte os kolesa (33) do príslušných vedení na spodnej strane nádoby (10) (obr. 7). Nasuňte druhé koleso (13) na voľný koniec osi kolesa (33) a zaistíte ho pomocou zvyšnej podložky (30) a poistnej závlačky (31) (obr. 8-10). Zatláčajte kryty (32) na vonkajšiu stranu kolies (13) tak, aby držiace výstupky na krytoch (32) zapadli na kolesách (13) (obr. 11).

Montáž koliesok (obr. 12/12)

Zasuňte kolieska (12) do príslušných uložení na spodnej strane nádoby (10). Pevne zatlačte kolieska (12) do uložení tak, aby zapadli so zreteľným zvukom zacvaknutia (obr. 12).

Montáž rukoväte (obr. 13/1)

Nasuňte rukoväť (1) do pripojenia pre rukoväť (a) nádoby a upevnite rukoväť pomocou priložených skrutiek (34) tak, ako to je zobrazené na obrázku 13.

Montáž hlavy prístroja (obr. 5/14-15)

Hlava prístroja (5) je upevnená pomocou uzatváracích hákov (18) na nádobe (10). Hlava prístroja (5) sa demontuje tak, že sa otvoria uzatváracie háky (18) a hlava prístroja (5) sa odoberie. Prosím, dbajte pri montáži hlavy prístroja (5) na správne zafixovanie uzatváracích hákov (18).

5.2 Montáž filtrov

Pozor!

Nikdy nepoužívajte mokro-suchý vysávač bez filtrov! Dbajte vždy na to, aby boli filtre riadne upevnené!

Montáž penového filtra (obr. 16/25)

Pri mokrom vysávaní natiahnite priložený penový filter (25) na filtračný kôš (obr. 2/20). Skladaný filter (24), ktorý je pri zakúpení vysávača už namontovaný, nie je vhodný pre mokré vysávanie!

Montáž skladaného filtra (obr. 17/24)

Pri suchom vysávaní nasuňte skladaný filter (obr. 3/24) na filtračný kôš (obr. 2/20). Skladaný filter (24) je vhodný len na suché vysávanie!

5.3 Montáž vrečka do nádoby (obr. 18)

Vrečko na zachytávanie nečistôt (27) namontujte tak, ako je to znázornené na obrázku 18.

5.4 Montáž vysávacej hadice (obr. 1-3/18)

V závislosti od prípadu použitia spojte vysávaciu hadicu (9) s príslušným pripojením mokro-suchého vysávača.

Vysávanie

Zapojte vysávaciu hadicu (9) na pripojenie pre vysávaciu hadicu (8).

Fúkacie

Zapojte vysávaciu hadicu (9) na fúkaciu prípojku (19).

Vzduchový regulátor (obr. 3/29)

Medzi vysávaciu hadicu (9) a vysávaciu trubicu (17) sa môže zapojiť vzduchový regulátor (29). Na vzduchovom regulátore (29) sa dá plynule nastaviť vysávací sila hlavice.

Používajte vzduchový regulátor cielene pri mokrom vysávaní, aby ste tak nasávali dodatočne k tekutine taktiež vzduch cez vzduchový regulátor. Tak sa prístroj odľahčí pri nasávaní tekutín.

5.5 Vysávacie hlavice**Kombinovaná hlavica (obr. 3/14)**

Kombinovaná hlavica (14) je určená na vysávanie pevných látok a tekutín na stredne veľkých až veľkých plochách.

Štrbinová hlavica (obr. 3/23)

Štrbinová hlavica (23) je určená na vysávanie pevných látok a tekutín v rohoch, pri hranách a na iných ťažko prístupných miestach.

Hlavica na čalúnenie (obr. 3/26)

Hlavica na čalúnenie (26) je špeciálne určená na vysávanie pevných látok z čalúnenia a koberecov.

6. Obsluha**6.1 Vypínač zap / vyp (obr. 2/7)**

Poloha vypínača 0: vypnuté
Poloha vypínača I: normálna prevádzka
Poloha vypínača AUTO: automatická prevádzka

6.2 Suché vysávanie

Pri suchom vysávaní používajte skladaný filter (24) (pozri bod 5.2). Pri odstraňovaní veľmi silných nečistôt sa môže dodatočne namontovať vrecko na zachytávanie nečistôt (27) (pozri bod 5.3). Dbajte vždy na to, aby boli filtre riadne upevnené!

6.3 Mokré vysávanie

Používajte pri mokrom vysávaní penový filter (25) (pozri bod 5.2). Dbajte vždy na to, aby bol filter riadne upevnený!

Skrutka na vypúšťanie vody (obr. 1/11)

Za účelom jednoduchšieho vyprázdňovania nádoby (10) pri mokrom vysávaní je nádoba vybavená skrutkou na vypúšťanie vody (11). Otvorí skrutku na vypúšťanie vody (11) otočením doľava a vypustí tekutinu.

⚠ Pozor!

Pri mokrom vysávaní sa zatvorí bezpečnostný plavákový ventil (21) po dosiahnutí maximálneho stavu naplnenia v nádobe. Pritom sa zmení vydávaný zvuk pri nasávaní prístroja, zvuk je hlasnejší. Prístroj potom vypnite a vyprázdňte nádobu.

⚠ Pozor!

Mokro-suchý vysávač nie je určený na vysávanie horľavých tekutín! Používajte pri mokrom vysávaní iba priložený penový filter!

6.4 Automatická prevádzka

Zapojte sieťový kábel Vášho elektrického prístroja na automatickú zásuvku (4) a spojte vysávaciu hadicu (9) s prípojkou na vysávanie prachu Vášho elektrického prístroja. Dbajte na pevné usadenie a vzduchotesné spojenie prístrojov.

Na pripojenie vysávacej hadice (9) na elektrický prístroj sa môže použiť priložený adaptér na elektrické prístroje (22). Za týmto účelom vložte adaptér medzi vysávaciu hadicu a prípojku na odsávanie elektrického prístroja.

Prepnite vypínač (7) vysávača do polohy AUTO, automatická prevádzka. V momente, keď sa zapne elektrický prístroj, tak sa tiež automaticky zapne mokro-suchý vysávač. V momente, keď sa elektrický prístroj vypne, tak mokro-suchý vysávač vypne s nastaveným oneskorením.

6.5 Fúkacie

Spojte vysávaciu hadicu (9) s fú kacou prípojkou (19) na mokro-suchom vysávači.

SK

7. Čistenie, údržba a objednanie náhradných dielov

⚠ **Pozor!**

Pred všetkými údržbovými a čistiacimi prácami vyťahnite kábel zo siete.

7.1 Čistenie

- Udržujte ochranné zariadenia, vzduchové otvory a kryt motora vždy v čistom stave bez prachu a nečistôt.
- Odporúčame, aby ste prístroj čistili priamo po každom použití.

7.2 Čistenie hlavy prístroja (5)

Čistite prístroj pravidelne pomocou vlhkej utierky a malého množstva tekutého mydla. Nepoužívajte žiadne agresívne čistiace prostriedky ani riedidlá; tieto prostriedky by mohli napadnúť umelohmotné diely prístroja.

7.3 Čistenie nádoby (10)

Nádoba sa môže čistiť podľa stupňa znečistenia pomocou vlhkej utierky a tekutého mydla alebo pod tečúcou vodou.

7.4 Čistenie filtrov

Čistenie skladaného filtra (24)

Skladaný filter (24) čistite pravidelne tak, že ho opatrne vyklepete a vyčistíte jemnou kefou alebo ručnou metličkou.

Čistenie penového filtra (25)

Penový filter (25) vyčistite tekutým mydlom pod tečúcou vodou a nechajte ho vyschnúť na vzduchu.

7.5 Údržba

Pravidelne pred každým použitím skontrolujte riadne upevnenie filtrov mokro-suchého vysávača.

7.6 Objednávanie náhradných dielov

Pri objednávaní náhradných dielov je potrebné uviesť nasledovné údaje:

- Typ prístroja
- Výrobné číslo prístroja
- Identifikačné číslo prístroja
- Číslo potrebného náhradného dielu

Aktuálne ceny a informácie nájdete na www.isc-gmbh.info

8. Likvidácia a recyklácia

Prístroj sa nachádza v obale za účelom zabránenia poškodeniu pri transporte. Tento obal je vyrobený zo suroviny a tým pádom je ho možné znovu použiť alebo sa môže dať do zberu na recykláciu surovín. Prístroj a jeho príslušenstvo sa skladajú z rôznych materiálov, ako sú napr. kovy a plasty. Poškodené súčiastky odovzdajte na vhodnú likvidáciu špeciálneho odpadu. Informujte sa v odbornej predajni alebo na miestnych úradoch!

⚠️ Pozor!

Pri uporabi naprav je potrebno upoštevati preventivne varnostne ukrepe, da bi tako preprečili poškodbe in škodo na napravi. Zato ta navodila skrbno preberite. Ta varnostna navodila shranite dobro, da Vam bodo informacije vsak čas na razpolago. V primeru, da bi to napravo predali drugim osebam, Vas prosimo, da ta navodila za uporabo izročite skupaj z napravo.

Mi ne prevzemamo nobene odgovornosti za nesreče ali škodo, ki bi nastala zaradi neupoštevanja teh navodil in varnostnih navodil.

1. Varnostni napotki

- Pozor! Pred montažo in zagonom brezpogojno upoštevajte navodila za uporabo.
- Preverite, če se na tipski podatkovni tablici navedena omrežna električna napetost sklada z električno napetostjo omrežja.
- Izvlecite električni priključni vtičač, če naprave ne uporabljate, preden odpirate napravo, pred izvajanjem čiščenja in vzdrževanja.
- Nikoli ne čistite naprave z razredčilnimi sredstvi.
- Vtičača ne vlecite za kabel iz vtičnice.
- Za obratovanje pripravljene naprave ne puščajte brez nadzora.
- Zaščitite pred dosegom otrok.
- Paziti je potrebno na to, da se ne bo električni priključni kabel poškodoval ali uničil pri vožnji čez kabel, s stiskanjem, trganjem in s podobnimi nepravilnimi postopki.
- Naprave ne smete uporabljati, če električni priključni kabel ni v brezhibnem stanju.
- Pri uporabi električnega priključnega kabla ne sme biti odstopanj od izvedb kabla, ki jih navaja proizvajalec. Električni priključni kabel: H 05 VV - F 3 x 1,5 mm².
- V nobenem primeru ne sesajte gorečih vžigalic, žarečega pepela in cigaretnih ogorkov, vnetljivih, jedkih, požarno nevarnih ali eksplozivnih snovi, par in tekočin.
- Ta naprava ni primerna za sesanje zdravju nevarnega prahu.
- Napravo shranjujte v suhih prostorih.
- Ne uporabljajte poškodovane naprave.
- Servisiranje naprave sme izvajati samo pooblaščen servisna služba.
- Napravo uporabljajte samo za dela, za katera je bila konstruirana.
- Pri čiščenju stopnic bodite zelo pozorni.
- Uporabljajte samo originalne nadomestne dele in originalni pribor.

Ta naprava ni namenjena, da bi jo uporabljale osebe (vključno otroci) z omejenimi fizičnimi, senzoričnimi ali duševnimi sposobnostmi ali zaradi pomanjkanja izkušenj in/ali pomanjkanja znanja razen, če so pod nadzorom za njihovo varnost pristojne osebe ali, če so prejele od takšne osebe navodila kako uporabljati napravo. Otroci morajo biti pod nadzorom, da bo zagotovljeno, da se ne bodo igrali z napravo.

2. Opis naprave in obseg dobave (Slike 1 - 4, 15)

1. Ročaj
2. Kavelj za navoj kabla
3. Električni priključni kabel
4. Avtomatska vtičnica za električno orodje
5. Glava naprave
6. Ročaj
7. Stikalo za vklop/izklop avtomatsko stikalo
8. Priključek gibke sesalne cev
9. Gibka sesalna cev
10. Posoda
11. Vijak za izpust vode
12. Tekalna kolesa
13. Kolesa
14. Kombinirana šoba
15. Predal za pribor
16. Držalo za ročaj
17. Sesalna cev
18. Priključni kavelj
19. Pihalni priključek
20. Koš filtra
21. Varnostni plovni ventil
22. Nastavek za električno orodje
23. Šoba za fuge
24. Nagubani filter s pokrovom
25. Penasti filter
26. Šoba za vzglavnike
27. Vreča za umazanijo
28. Ročaj
29. Regulator zraka
30. 4 x podložka za montažo kolesa
31. 2 x varnostna razcepka za montažo kolesa
32. 2 x pokrov za montažo kolesa
33. Os za kolesno montažo
34. 2 x vijaki za montažo ročaja

SLO

3. Predpisana namenska uporaba

Sesalnik za mokro in suho sesanje je primeren za mokro in suho sesanje z uporabo odgovarjajočega filtra. Naprava ni namenjena sesanju vnetljivih, eksplozivnih ali zdravju škodljivih snovi.

Stroj je dovoljeno uporabljati samo za namene, za katere je bil konstruirani. Vsaka druga uporaba ni dovoljena. Za kakršnokoli škodo ali poškodbe, ki bi nastale zaradi nedovoljene uporabe, nosi odgovornost uporabnik / upravljalec, ne pa proizvajalec.

Prosimo, da upoštevate, da naše naprave niso bile konstruirane za namene profesionalne, obrtniške ali industrijske uporabe. Ne prevzemamo nobenega jamstva, če se naprava uporablja za profesionalne, obrtniške ali industrijske namene ali za izvajanje podobnih dejavnosti.

4. Tehnični podatki

Omrežna napetost:	230 V ~ 50 Hz
Sprejem moči:	1150 W
Maks. poraba energije vtičnice za avtomatiko	2250 W
Skupna maks. poraba energije	3400 W
Prostornina posode	25 l
Teža:	11,1 kg

5. Pred uporabo

⚠ Pozor!

- Pred priključevanjem se prepričajte, da se skladajo na tipski podatkovni tablici navedeni podatki s podatki električnega omrežja.
- Napravo smete priključevati samo na varnostno vtičnico!

5.1 Montaža naprave

Montaža kolesa (sl. 4-11/13)

Varnostno razcepko za montažo koles (31) potisnite skozi ustrezno luknjo v kolesni osi (33) in napeljite podložko (30) in kolo (13) prek kolesne osi (33) (sl. 5-6). Sedaj potisnite kolesno os (33) skozi predvidena vodila na spodnji strani posode (10) (sl. 7). Nataknite drugo kolo (13) na prosti konec kolesne osi (33) in ga

zavarujte s preostalo podložko (30) in varnostno razcepko (31) (sl. 8-10). Pokrov (32) potisnite na zunanjo stran koles (13), da se držalne zareze na pokrovu (32) zaskočijo v kolo (13) (sl. 11).

Montaža tekalnih kolesc (sl. 12/12)

Nataknite tekalna kolesca (12) v ustrezne sprejeme na spodnji strani posode (10). Tekalna kolesca (12) močno potisnite v sprejem, dokler se ne zaskočijo s klikom (sl. 12)

Montaža ročaja (sl. 13/1)

Ročaj (1) vtaknite na priključke za ročaj (a) vsebnika in ročaj pritrdite s priloženimi vijaki (34), kot prikazuje slika 13.

Montaža glave naprave (sl. 5/14-15)

Glava naprave (5) je na posodi (10) pritrjena s priključnim kavljem (18). Glavo naprave (5) snamete tako, da odprete priključni kavelj (18) in snamete glavo naprave (5). Pri montaži glave naprave (5) pazite, da se priključni kavelj (18) pravilno zaskoči.

5.2 Montaža filtra

Pozor!

Sesalnika za suho in mokro sesanje nikoli ne uporabljajte brez filtra!
Vedno pazite, da je filter trdo vstavljen!

Montaža penastega filtra (sl. 16/25)

Za mokro sesanje povlecite priložen penasti filter (25) prek koša filtra (sl. 2/20). Nagubani filter (24), ki je pri dobavi že montiran, ni primeren za mokro sesanje!

Montaža nagubanega filtra (sl. 17/24)

Za suho sesanje potisnite naguban filter (sl. 3/24) na koš filtra (sl. 2/20). Naguban filter (24) je sedaj primeren za suho sesanje!

5.3 Montaža vrečke za vsebnik (sl. 18)

Montirajte vrečko za lovljenje umazanije (27), kot prikazuje slika 18.

5.4 Montaža nastavka gibke sesalne cevi (sl. 1-3/18)

Glede na primer uporabe povežite gibko sesalno cev (9) z ustreznim priključkom mokrega/suhega sesalnika.

Sesanje

Priključite gibko sesalno cev (9) na priključek gibke sesalne cevi (8).

Pihanje

Priključite gibko sesalno cev (9) na pihalni priključek (19).

Regulator zraka (sl. 3/29)

Med gibko sesalno cev (9) in sesalno cev (17) lahko vstavite regulator zraka (29). Na regulatorju zraka (29) lahko brezstopenjsko nastavite sesalno silo šobe.

Uporabite regulator zraka ciljno pri mokrem sesanju, da dodatno poleg tekočine skozi regulator zraka sesate tudi zrak. Tako napravo pri sesanju tekočine razbremenite.

5.5 Sesalne šobe**Kombinirana šoba (sl. 3/14)**

Kombinirana šoba (14) je primerna za sesanje trdih snovi in tekočin na srednjih do velikih površinah.

Šoba za fuge (sl. 3/23)

Šoba za fuge (23) je primerna za sesanje trdih snovi in tekočin iz kotov, robov in drugih težko dostopnih mest.

Šoba za vzglavnike (sl. 3/26)

Šoba za vzglavnike (26) je posebej primerna za sesanje trdih snovi z vzglavnikov in preprog.

6. Upravljanje**6.1 Stikalo za vklop/izklop (sl. 2/7)**

Položaj stikala 0 : izklop
Položaj stikala I: normalno obratovanje
Položaj stikala AUTO: avtomatsko obratovanje

6.2 Suho sesanje

Za suho sesanje uporabite naguban filter (24) (glejte točko 5.2). Pri pritrjevanju posebno močne umazanije lahko dodatno montirate vrečko za lovljenje umazanije (27) (glejte točko 5.3). Vedno pazite, da je filter trdo vstavljen!

6.3 Mokro sesanje

Za mokro sesanje uporabite penast filter (25) (glejte točko 5.2). Vedno pazite, da je filter trdo vstavljen!

Vijak za izpust vode (sl. 1/11)

Za preprostejše praznjenje posode (10) pri mokrem sesanju je posoda opremljena z vijakom za izpust vode (11).

Vijak za izpust vode (11) odprite z obračanjem v levo in izpustite tekočino.

⚠ Pozor!

Pri mokrem sesanju se zapre varnosti plovni ventil (21) po doseganju največjega stanja napolnjenosti posode. Pri tem se spremeni sesalna hrupnost naprave, ki postane glasnejša. Potem izključite napravo in izpraznite posodo.

⚠ Pozor!

Sesalnik za mokro in suho sesanje ni primeren za sesanje vnetljivih tekočin! Za mokro sesanje uporabljajte samo priložen penast filter!

6.4 Avtomatsko delovanje

Priključite omrežni kabel svojega električnega orodja na avtomatsko vtičnico (4) in povežite gibko sesalno cev (9) z nastavkom za sesanje prahu svojega električnega orodja. Napravi morata biti povezani trdno in za zrak neprepustno.

Za priključitev gibke sesalne cevi (9) na električno orodje lahko uporabite priložen nastavek za električno orodje (22). Vstavite ga med gibko sesalno cev in sesalni priključek električnega orodja.

Stikalo (7) sesalnika za mokro in suho sesanje naprave prestavite na položaj AUTO, avtomatsko delovanje. Takoj, ko se električno orodje vklopi, se vklopi tudi sesalnik za mokro in suho sesanje. Če električno orodje izklopite, se izklopi tudi sesalnik za mokro in suho sesanje s prednastavljenim časovnim zamikom.

6.5 Pihanje

Povežite gibko sesalno cev (9) s sestavkom za pihanje (19) sesalnik za mokro in suho sesanje.

SLO

7. Čiščenje, vzdrževanje in naročanje nadomestnih delov

⚠ **Pozor!**

Pred vsakim izvajanjem čiščenja izvlecite električni priključni vtičnik iz vtičnice.

7.1 Čiščenje

- Zaščitno opremo, zračne reže in ohišje motorja vzdržujte kar se le da brez kopičenja prahu in umazanije.
- Priporočamo, da Vašo napravo očistite neposredno po vsaki uporabi.

7.2 Čiščenje glave naprave (5)

Redno čistite napravo z vlažno krpo in nekaj mazilnega mila. Ne uporabljajte čistilnih ali razredčilnih sredstev; le-ta bi lahko poškodovala plastične dele naprave.

7.3 Čiščenje posode (10)

Ovisno od umazanosti, lahko čistite posodo z vlažno krpo in nekaj mazilnega mila ali pod tekočo vodo.

7.4 Čiščenje filtra

Čiščenje nagubanega filtra (24)

Redno čistite nagubani filter (24) tako, da ga iztresete in očistite s fino krtačko ali z ročnim omelom.

Čiščenje penastega filtra (25)

Penasti filter (25) očistite z nekoliko mila za maščobo pod tekočo vodo in ga nato pustite na zraku, da se osuši.

7.5 Vzdrževanje

Filter sesalnika za mokro in suho sesanje preverjajte redno in pred vsako uporabo preverite čvrsto nameščenost filtra.

7.6 Naročilo rezervnih delov

Pri naročilu rezervnih delov navedite naslednje podatke:

- Tip stroja
- Številka artikla/stroja
- Identifikacijska številka stroja
- Številka rezervnega dela, ki ga naročate

Aktualne cene in informacije najdete na spletni strani www.isc-gmbh.info

8. Odstranjevanje in reciklaža

Naprava je ovita v ovojnino, da bi preprečili poškodovanje zaradi transporta. Ta ovojnina je surovina in jo kot tako lahko ponovno uporabimo ali pa jo predamo v reciklažo.

Naprava in njegov pribor so sestavljeni iz različnih materialov, kot n.pr. kovina in umetna masa. Defektne konstrukcijske dele predajte na deponijo za posebne odpadke. Povprašajte v strokovni trgovini ali pri občinski upravi!

⚠ Figyelem!

A készülékek használatánál be kell tartani egy pár biztonsági intézkedéseket, azért hogy sérüléseket és károkat megakadályozzon. Olvassa ezért ezt a használati utasítást alaposan át. Őrizze jól meg, azért hogy mindenkor rendelkezésére álljon az információk. Ha átadná más személyeknek a készüléket, akkor kézbesítse vele ezt a használati utasítást is.

Nem vállalunk felelőséget olyan balesetekért és károkért, amelyek ennek az utasításnak és a biztonsági utasításoknak a figyelmen hagyása által keletkeznek.

- Csak originális tartozékokat és pótalkatrészeket használni.

Ez a készülék nem lett olyan személyek (gyerekeket is beleértve) általi használatra meghatározva, akik csak egy korlátozott testi, érzéki vagy szellemi képességgel rendelkeznek vagy nem rendelkeznek elegendő tapasztalattal és/vagy tudással, kivéve, ha egy a biztonságukért felelős személy által felügyelve vannak, vagy ha utasításokat kaptak tőle, hogy hogyan kell a készüléket használni. Gyerekeket felül kellene ügyelni, azért hogy biztosítva legyen, hogy nem játszanak a készülékkel.

1. Biztonsági utasítások

- Figyelem: Az összeszerelés és a beüzemeltetés előtt okvetlenül figyelembe venni a használati utasítást.
- Kontrollálni, hogy a hálózati feszültség megegyezik e a típustáblán levő hálózati feszültséggel.
- Kihúzni a hálózati csatlakozást, ha: Nem használja a készüléket, mielőtt kinyitná a készüléket, tisztítás és karbantartás előtt.
- Ne tisztítsa a készüléket sohasem oldószerekkel.
- Ne húzza ki a csatlakozót a kábelnél fogva a dugaszoló aljzatból.
- Ne hagyja az üzemkész készüléket felügyelet nélkül.
- Védni a gyerekek hozzáférése elől.
- Ügyelni kell arra, hogy a hálózati csatlakozókábel áthajtás, zúzás, rántás vagy hasonló által ne sérüljön vagy rongálódjon meg.
- Nem szabad használni a készüléket, ha a hálózati csatlakozóvezeték állapota nem kifogástalan.
- A hálózati csatlakozóvezeték kicserélésénél nem szabad a gyártó által megadott kivitelezésektől eltérni. Hálózati csatlakozóvezeték: H 05 VV - F 3 x 1,5 mm²
- Semmi esetre sem beszívni: égő gyufákat, izzó hamut és cigarettavégeket, égő, maró, tűzveszélyes vagy robbanó anyagokat, gázokat vagy folyadékokat.
- Ez a készülék nem alkalmas az egészségre veszélyes porok elszívására.
- A készüléket száraz teremben tárolni.
- Ne vegyen üzembe károsult készüléket.
- Szervíz csak is a feljogosított vevőszolgálatnál.
- A készüléket csak olyan munkákra használni, amelyekre konstruálva lett.
- A lépcsők tisztításánál különös figyelmesség szükséges.

2. A készülék leírása és a szállítás terjedelme (ábrák 1-től – 4-ig, 15)

1. Fogantyú
2. Akasztó a kábelfelcsévüléshez
3. Hálózati kábel
4. Automata-dugaszoló aljzat a villamos szerszámnak
5. Készülékfej
6. Fogantyú
7. Be- / ki- / automatakapcsoló
8. Csatlakozó szívótömlő
9. Hajlékony szívótömlő
10. Tartály
11. Vízeeresztő csavar
12. Futógörgők
13. Kerekek
14. Kombinált szívófej
15. Tartozékkezesz
16. Tartó a fogantyúhoz
17. Szívócső
18. Zárókampó
19. Fűvócsatlakozó
20. Szűrőkosár
21. Biztonsági úszózelep
22. Elektromos szerszámadapter
23. Hézagszívófej
24. Redős szűrő fedéllel
25. Habanyagszűrő
26. Kárpitos szívófej
27. Piszokfelfogó zsák
28. Fogantyú
29. Léghiány szabályozó
30. 4 x betéttárcsa a kerékfelszereléshez
31. 2 x biztosító sasszeg a kerékfelszereléshez
32. 2 x burkolat a kerékfelszereléshez
33. Tengely a kerékfelszereléshez
34. 2 x csavar a fogantyú felszereléshez

H**3. Rendeltetészerűi használat**

A nedves- szárazszívó a megfelelő szűrő használata mellett nedves- és szárazszívásra alkalmas. A készülék nem lett gyullékony, robbanó vagy az egészségre káros anyagok felszívására meghatározva.

A gépet csak rendeltetése szerint szabad alkalmazni. Ezt túlhaladó bármilyen használat, nem számít rendeltetészerűnek. Ebből adódó bármilyen kárért vagy bármilyen fajta sérülésért a használó ill. a kezelő felelős és nem a gyártó.

Kérjük vegye figyelembe, hogy a készülékeink a meghatározásuk szerint nem kisipari, kézműipari vagy ipari üzemek területén történő bevetésre lettek tervezve. Ezért a nem vállalunk szavatosságot, ha a készülék kisipari, kézműipari vagy ipari üzemek területén valamint egyenértékű tevékenységek területén van használva.

4. Technikai adatok

Hálózati feszültség:	230 V ~ 50 Hz
Teljesítményfelvétel:	1150 W
Max. teljesítményfelvétel automata-dugasoló aljzat:	2.250 W
Max. teljesítményfelvétel összesen:	3.400 W
Tartályürtartalom:	30 l
Súly:	11,1 kg

5. Üzembevétele előtt**⚠ Figyelem!**

- Győződjön meg a rákapcsolás előtt arról, hogy a típus táblán megadott adatok megegyeznek a hálózati adatokkal.
- A készüléket csak egy védőérintkezős dugaszoló aljzatra szabad rákapcsolni!

5.1 A készülék összeszerelése**A kerekek felszerelése (ábrák 4-től – 11-ig/13)**

Dugja a kerékfelszerelés (31) egyik biztosítósasszegét a keréktengely (33) megfelelő furatába és vezessen egy alátétkarikát (30) és egy kereket (13) a keréktengelyre (33) (ábrák 5-től – 6-ig). Tolja most a keréktengelyt (33) a tartály (10) alulsó oldalán arra előrelátott vezetőkön át (7-es ábra). Dugja a másik kereket (13) a keréktengely (33)

szabad végére és biztosítsa a többi alátétkarikával (30) és biztosítósasszeggel (31) (ábrák 8-tól – 10-ig). Nyomja fel a burkolatokat (32) a kerekek (13) külső oldalára úgy fel, hogy a burkolatokon (32) levő tartóorrok bereteszéljenek a keréken (13). (11-es ábra).

A futógörgők összeszerelés (ábra 12/12)

Dugja a futógörgőket (12) a tartály (10) alulján levő megfelelő befogadókba. Addig erősen a befogadókba nyomni a futógörgőket (12) amíg egy kattánási zörejjel be nem reteszelenek (12-es ábra).

A fogantyú felszerelés (ábra 13/1)

Dugja a fogantyút (1) a tartály fogantyú csatlakozásaiba (a) és erősítse oda a 13-as ábrán mutatottak szerint a mellékelt csavarokkal (34) a fogantyút.

A készülékfej felszerelése (ábra 5/14-től – 15-ig)

A készülékfej (5) egy zárókapocccsal (18) van a tartályon (10) felerősítve. A gépfej (5) levételéhez kinyitni a zárkapcsot (18) és levenni a gépfejet (5). A gépfej (5) felszerelésénél ügyelni a zárókapocs (18) helyes bereteszelésére.

5.2 A szűrők felszerelése**Figyelem!**

Ne használja a nedves – szárazszívót sohasem szűrő nélkül!

Ügyeljen mindig a szűrők feszes ülésére!

A habanyagszűrő felszerelése (ábra 16/25)

A nedvesszíváshoz húzza a mellékelt habanyagszűrőt (25) a szűrőkosárra (ábra 2/20). A szállításkor már felszerelt redős szűrő (24) nem alkalmas a nedvesszívásra!

A redős szűrő felszerelése (ábra 17/24)

A szárazszíváshoz tolja a redős szűrőt (ábra 3/24) a szűrőkosárra (ábra 2/20). A redős szűrő (24) csak szárazszívásra alkalmas!

5.3 A tartálytasak felszerelése (18-as ábra)

Szerelje fel a 18-as ábrán mutatottak szerint a pizsokfelfogó zsákot (27).

5.3 A szívótmű felszerelése (ábrák 1-től – 3-ig/18)

A használati esettől függően kösse össze a szívótműt (9) a nedves- /szárazszívó megfelelő csatlakozójával.

Szívni

Csatlakoztassa rá a szívótömlőt (9) a szívótömlő (8) csatlakoztatására.

Fújni

Csatlakoztassa rá a szívótömlőt (9) a fúvótömlő (19) csatlakoztatására.

Hibalevegőszabályozó (ábra 3/29)

A szívótömlő (9) és a szívócső (17) közé be lehet tenni a hibalevegőszabályozót (29). A hibalevegőszabályozón (29) fokozatmentesen be lehet állítani a fúvókán levő szívóerőt.

Nedves szívásnál célszerűen a hibalevegő szabályozót használni, azért hogy a folyadék mellett levegőt is szívjon be a hibalevegő szabályozón keresztül. Így a folyadékok megszívásánál tehermentesítve lesz a készülék.

5.5 Szívófejek**Kombinált szívófej (ábra 3/14)**

A kombinált szívófej (14) szilárd anyagok és folyadékok elszívására alkalmas közepesnél nagy felületekig.

Hézagszívófej (ábra 3/23)

A hézagszívófej (23) a szilárd anyagok és folyadékok elszívására szolgál sarkokban, széleken és egyéb nehezen hozzáférhető helyeken.

Kárpitos szívófej (ábra 3/26)

A kárpitos szívófej (26) speciálisan a szilárd anyagok leszívására alkalmas a kárpitos butorokról és szőnyegekről.

6. Kezelés**6.1 Be-/ kikapcsoló (ábra 2/7)**

Kapcsolóállás 0: Ki
Kapcsolóállás I: Normális üzem
Kapcsolóállás AUTO: Automata üzem

6.2 Szárazszívás

Használja a szárazszíváshoz a redős szűrőt (24) (lásd az 5.2-es pontot). Különösen erős szennyeződések eltávolításánál még kiegészítően fel lehet szerelni a piszokfogó zsákot (27) (lásd az 5.3-as pontot).
Ügyeljen mindig a szűrők feszes ülésére!

6.3 Nedvesszívás

Használja a nedvesszíváshoz a habanyagszűrőt (25) (lásd az 5.2-es pontot).
Ügyeljen mindig a szűrő feszes ülésére!

Vízleeresztő csavar (ábrák 1 /11)

Nedvesszívásnál a tartály (10) egyszerű kiürítéséhez ez egy vízleeresztő csavarral (11) van felszerelve. Balracsavarás által megnyitni a vízleeresztő csavart (11) és leereszteni a folyadékot.

⚠ Figyelem!

Nedvesszívásnál a tartály maximális töltésállásának az elérésekor bezár a biztonsági úszószelep (21). Ennél megváltozik a készülék beszívójaja, hangosabb lesz. Kapcsolja ki a készüléket és ürítse ki a tartályt.

⚠ Figyelem!

A nedves- szárazszívó nem alkalmas gyullékony folyadékok felszívására! A nedvesszíváshoz csak a mellékelt habanyagszűrőt használni!

6.4 Automata üzem

Csatlakoztassa az elektromos szerszámjának a hálózati kábeljét az automata-dugaszoló aljzatra (4) és csatlakoztassa a szívótömlőt (9) az elektromos szerszámjának a porelszívócsatlakozására. Ügyeljen a feszes ülésre és a készülékek légmentes összekapcsolására.

A szívótömlőnek (9) az elektromos szerszámra történő rákapcsolására fel lehet használni a mellékelt elektromos szerszámadaptert (22). Ehhez ezt, a szívótömlő és az elektromos szerszám elszívócsatlakozása közé betenni.

Tegye a nedves- szárazszívó kapcsolóját (7) a AUTO-es pozícióba, automataüzem. Miután bekapcsolta az elektromos szerszámot, bekapcsol a nedves-szárazszívó. Ha kikapcsolja az elektromos szerszámát, akkor az előre beállított késleltetéssel kikapcsol a nedves- szárazszívó is.

6.5 Fújni

Csatlakoztassa össze a szívótömlőt (9) a nedves-szárazszívó fúvócsatlakozásával (19).

H**7. Tisztítás, karbantartás és pótalkatrészmegrendelés****▲ Figyelem!**

Tisztítási munkák előtt húzza ki a hálózati csatlakozót.

7.1 Tisztítás

- Tartsa a védőberendezéseket, szellőztető nyílásokat és a gépházat annyira por és piszokmentesen, amennyire csak lehet.
- Mi ajánljuk a készüléket minden használat után azonnal kitisztítani.

7.2 A gépfej (5) tisztítása

Tisztítsa meg a készüléket rendszeresen egy nedves posztóval és egy kevés kenőszappannal. Ne használjon tisztító és oldó szereket; ezek megtámadhatják a készülék műanyagrészeit.

7.3 A tartály tisztítása (10)

A tartályt, a szennyeződéstől függően egy nedves ponyvával és egy kevés kenőszappannal vagy folyó víz alatt lehet megtisztítani.

7.4 A szűrő tisztítása**A redős szűrő (24) tisztítása**

Tisztítsa meg rendszeresen a redős szűrőt (24) azáltal, hogy óvatosan kiporolja és egy finom kefével vagy egy kéziseprővel megtisztítja.

A habanyagszűrő (25) tisztítása

A habanyagszűrőt (25) egy kevés kenőszappannal és folyó vízzel megtisztítani majd hagyni levegőn megszáradni.

7.5 Karbantartás

Ellenőrizze le rendszeresen és minden használat előtt a nedves- szárazszívó szűrőjét feszes ülésére.

7.6 Pótalkatrészek megrendelése

A pótalkatrészek megrendelésénél a következő adatokat kell megadni

- A készülék típusát
- A készülék cikkszámát
- A készülék ident-számát
- A szükséges pótalkatrész pótalkatrész-számát

Aktuális árak és információk a www.isc-gmbh.info alatt találhatóak.

8. Megsemmisítés és újrahasznosítás

A szállítási károk megakadályozásához a készülék egy csomagolásban található. Ez a csomagolás nyersanyag és ezáltal ismét felhasználható vagy pedig visszavezethető a nyersanyag körforgáshoz. A szállítási és annak a tartozékai különböző anyagokból állnak, mint például fém és műanyagok. A defekt alkatrészeket vigye a különhulladéki megsemmisítéshez. Érdeklődjön utána a szaküzletben vagy a községi közigazgatásnál!

⚠ Atenție!

La utilizarea aparatelor trebuie respectate anumite reguli de siguranță pentru a se preveni accidentele și pagubele. Citiți cu atenție aceste instrucțiuni de folosire. Păstrați-le cu grijă pentru a putea avea întotdeauna la dispoziție informațiile necesare. În cazul în care dați aparatul unei alte persoane, vă rugăm să înmânați și instrucțiunile de folosire. Noi nu preluăm nici o garanție pentru pagube sau vătămări care provin din nerespectarea acestor instrucțiuni și a indicațiilor de siguranță.

Acest aparat nu este destinat a fi utilizat de persoane (inclusiv copii) cu capacități fizice, senzoriale sau mentale limitate sau care nu au experiență și/sau cunoștințe, cu excepția cazului în care sunt supravegheate de o persoană responsabilă pentru siguranța lor sau atunci când primesc de la această persoană instrucțiuni despre modul în care se utilizează aparatul. Copiii trebuie să fie supravegheați pentru a asigura că aceștia nu se joacă la aparat.

1. Indicații de siguranță

- Atenție: Înainte de montarea și punerea în funcțiune a aparatului se vor citi neapărat instrucțiunile de folosire.
- Controlați dacă tensiunea de rețea de pe plăcuța aparatului corespunde cu tensiunea existentă la fața locului.
- Se va scoate ștecherul din priză atunci când: aparatul nu este folosit, înainte de deschiderea acestuia, înainte de curățire și de întreținere.
- Aparatul nu se va curăța niciodată cu solvenți.
- Ștecherul nu se va scoate din priză trăgându-l de cablu.
- Aparatele pregătite de funcționare nu se vor lăsa nesupravegheate.
- Copiii nu au acces la aparat.
- Cablul de alimentare nu se va deteriora prin trecere peste el, strivire, întindere sau alte operații similare.
- Aparatul nu se va folosi atunci când starea cablului de alimentare nu este impecabilă.
- În cazul înlocuirii cablului de alimentare nu se va schimba execuția stabilită de producător. Cablul de racord la rețea: H 05 VV – F 3 x 1,5 mm²
- Nu se va aspira sub nici o formă: chibrite aprinse, cenușă și muci de țigară incandescente, materiale, aburi sau lichide combustibile, inflamabile sau explozive.
- Acest aparat nu se pretează la aspirarea prafulor care periclitează sănătatea
- Aparatul se va depozita în încăperi uscate.
- Nu se va pune niciodată în funcțiune un aparat deteriorat.
- Service-ul se va efectua numai în atelierelor service pentru clienți autorizate.
- Folosiți aparatul numai pentru lucrările pentru care este construit.
- La curățirea scârilor este necesară o atenție sporită.
- Folosiți numai auxiliari și piese de schimb originale.

2. Descrierea aparatului și cuprinsul livrării (Fig. 1-4, 15)

1. Mâner
2. Suport pentru înfășurarea cablului
3. Cablu de alimentare
4. Priză automată pentru aparate electrice
5. Capul aparatului
6. Mâner
7. Întrerupător pornire/oprire/automatic
8. Racord furtun de aspirație
9. Furtun de aspirație flexibil
10. Recipient
11. Șurub de scurgere a apei
12. Role de transport
13. Roți
14. Duză combinată
15. Compartiment pentru auxiliari
16. Suport pentru mâner
17. Țeavă de aspirație
18. Cârlig de închidere
19. Racord de suflare
20. Coșul de filtre
21. Ventil plutitor de siguranță
22. Adaptor pentru aparatul electric
23. Duză pentru rosturi
24. Filtru pliat cu capac
25. Filtru din material spongios
26. Duză pentru tapițerii
27. Sac de colectare a mizeriei
28. Mâner
29. Regulator de aer
30. 4 x șaibe intermediare pentru montarea roților
31. 2 x șplint de siguranță pentru montarea roților
32. 2 x capace pentru roți
33. Axe pentru montarea roților
34. 2 x șuruburi pentru montarea mânerelor

RO

3. Utilizarea conform scopului

Aspiratorul umed-uscat se pretează la aspirarea umedă și uscată cu utilizarea filtrului corespunzător. Aparatul nu se va folosi la aspirarea materialelor inflamabile, explozive sau nocive.

Mașina se va utiliza numai conform scopului pentru care este concepută. Orice altă utilizare nu este în conformitate cu scopul. Pentru pagubele sau vătămările rezultate în acest caz este responsabil utilizatorul/operatorul și nu producătorul.

Vă rugăm să țineți cont de faptul că mașinile noastre nu sunt construite pentru utilizare în domeniile meșteșugărești și industriale. Noi nu preluăm nici o garanție atunci când aparatul este folosit în întreprinderile meșteșugărești sau industriale ori în scopuri similare.

4. Date tehnice

Tensiunea de alimentare:	230 V ~ 50 Hz
Puterea consumată:	1150 W
Puterea max. consumată priză automată:	2.250 W
Puterea max. consumată total:	3.400 W
Volumul recipientului:	30 l
Greutate:	11,1 kg

5. Înainte de punerea în funcțiune

⚠ Atenție!

- Înainte de racordare convingeți-vă că datele de pe plăcuța aparatului corespund cu datele rețelei existente.
- Aparatul se va racorda numai la o priză cu contact de protecție!

5.1 Montarea aparatului

Montarea roților (Fig. 4 – 11/13)

Introduceți un șplint de siguranță pentru montarea roților (31) prin gaura prevăzută în axul roții (33) și introduceți de asemenea o șaibă intermediară (30) și o roată (13) pe axul roții (33) (Fig. 5-6). Apoi introduceți axul roții (33) în orificiile prevăzute în

partea de jos a recipientului (10) (Fig. 7). Introduceți cea de-a doua roată (13) pe capătul liber al axei roții (33) și asigurați-o cu cealaltă șaibă intermediară (30) și șplintul de siguranță (31) (Fig. 8 - 10). Apăsăți capacele (32) pe partea exterioară a roților (13) astfel încât capacele (32) să se blocheze pe roata (13). (Fig. 11).

Montarea roletelor de conducere (Fig. 12/12)

Introduceți roletele de conducere (12) în suportul corespunzător de la partea de jos a recipientului (10). Rolele de conducere (12) se vor înfige cu putere în suport până când se aude zgomotul caracteristic blocării acestora (Fig. 12).

Montarea mânerului (Fig. 13/1)

Prindeți mânerul (1) pe racordurile de prindere prevăzute pentru mâner (a) și fixați-l cu șuruburile alăturate (34) așa cum este prezentat în figura 13.

Montarea capului aparatului (Fig. 5/14 – 15)

Capul aparatului (5) este fixat cu cârligul de închidere (18) la recipientul (10). Pentru scoaterea capului aparatului (5) se deschide cârligul de închidere (18) și se scoate capul aparatului (5). La montarea capului aparatului (5) se va ține cont de blocarea corectă a cârligului de închidere (18).

5.2 Montarea filtrului

Atenție!

Aspiratorul umed-uscat nu se va folosi niciodată fără filtru!

Fiți atenți întotdeauna la poziția stabilă a filtrului!

Montarea filtrului din material spongios (Fig. 16/25)

Pentru aspirarea umedă introduceți filtrul din material spongios alăturat (25) peste coșul de filtre (Fig. 2/20). Filtrul pliat premontat deja la livrare (24) nu se pretează pentru aspirarea umedă!

Montarea filtrului pliat (Fig. 17/24)

Pentru aspirarea uscată introduceți filtrul pliat (Fig. 3/24) peste coșul de filtre (Fig. 2/20). Filtrul pliat (24) se pretează numai pentru aspirare uscată!

5.3 Montarea pungii recipientului (Fig. 18)

Montați sacul de colectare a mizeriei (27) așa cum este prezentat în figura 18.

5.4 Montarea furtunului de aspirație (Fig. 1-3/18)

Racordați în funcție de cazul de utilizare furtunul de aspirație (9) cu racordul corespunzător al aspiratorului umed-uscat.

Aspirarea

Racordați furtunul de aspirație (9) la racordul furtunului de aspirație (8).

Suflarea

Racordați furtunul de aspirație (9) la racordul de suflare (19)

Regulatorul de aer (Fig. 3/29)

Între furtunul de aspirație (9) și țeava de aspirație (17) poate fi montat regulatorul de aer (29). La regulatorul de aer (29) puterea de aspirație poate fi reglată în diferite trepte la duză.

Folosiți regulatorul de aer în mod special la aspirarea umedă, pentru aspirarea suplimentară de aer prin regulatorul de aer pe lângă lichid. Astfel aparatul nu mai este atât de solicitat la aspirarea lichidului.

5.5 Duzele de aspirație**Duză combinată (Fig. 3/14)**

Duza combinată (14) este prevăzută pentru aspirarea materialelor solide și lichide pe suprafețe medii până la mari.

Duza pentru rosturi (Fig. 3/23)

Duza pentru rosturi (23) este prevăzută pentru aspirarea materialelor solide și lichide din colțuri, muchii sau alte locuri greu accesibile.

Duza pentru tapițerii (Fig. 3/26)

Duza pentru tapițerii (26) se pretează în mod special pentru aspirarea materialelor solide de pe tapițerii și covoare.

6. Utilizarea**6.1 Întrerupător pornire/oprire (Fig. 2/7)**

Poziția întrerupătorului 0: Oprit
Poziția întrerupătorului I: Funcționare normală
Poziția întrerupătorului AUTO: Funcționare automată

6.2 Aspirarea uscată

Pentru aspirarea uscată folosiți filtrul pliat (24) (vezi punctul 5.2). Pentru îndepărtarea mizeriilor grosolane poate fi montat suplimentar și sacul de colectare a mizeriei (27) (vezi punctul 5.3).

Fiți atenți întotdeauna la poziția stabilă a filtrului!

6.3 Aspirarea umedă

Pentru aspirarea umedă folosiți filtrul din material spongios (25) (vezi punctul 5.2).

Fiți atenți permanent la poziția fixă a filtrului!

Șurubul de scurgere a apei (Fig. 1 /11)

Pentru golirea simplă a recipientului (10) la aspirarea umedă, acesta este echipat cu un șurub de scurgere a apei (11).

Șurubul de scurgere a apei (11) se deschide prin rotire spre stânga după care are loc scurgerea lichidului.

⚠ Atenție!

La aspirarea umedă ventilul plutitor de siguranță (21) închide, atunci când s-a atins nivelul de umplere maxim al recipientului. În acest caz, zgomotul de aspirare a aparatului devine mai tare. Decuplați aparatul și goliți recipientul.

⚠ Atenție!

Aspiratorul umed-uscat nu se pretează la aspirarea fluidelor inflamabile! Pentru aspirare umedă folosiți numai filtrul din material spongios alăturat!

6.4 Funcționarea automată

Racordați cablul de rețea al aparatului dumneavoastră electric la priza automată (4) și cuplați furtunul de aspirație (9) cu racordul de aspirație al aparatului electric. Fiți atenți ca legătura să fie stabilă și etanșă.

Pentru racordarea furtunului de aspirație (9) la aparatul electric poate fi folosit adaptorul aparatului electric alăturat (22). Montați-l între furtunul de aspirație și racordul de aspirație al aparatului electric.

Aduceți întrerupătorul (7) al aspiratorului umed-uscat pe poziția AUTO, funcționarea automată. Atunci când ați cuplat aparatul, aspiratorul pornește. Când decuplați aparatul, aspiratorul se oprește cu o anumită întârziere presetată.

6.5 Suflarea

Cuplați furtunul de aspirație (9) cu racordul de suflare (19) al aspiratorului umed-uscat.

RO

7. Curățirea, întreținerea și comanda pieselor de schimb

⚠ Atenție!

Înainte de toate lucrările de curățire scoateți ștecherul din priză.

7.1 Curățirea

- Păstrați cât mai curat posibil dispozitivele de protecție, șlițurile de aerisire și carcasa motorului.
- Recomandăm curățirea aparatului imediat după utilizare.

7.2 Curățirea capului aparatului (5)

Curățați aparatul cu regularitate cu o cârpă umedă și puțin săpun lichid. Nu folosiți detergenți sau solvenți; aceștia pot ataca părțile din material plastic ale aparatului.

7.3 Curățirea recipientului (10)

Recipientul poate fi curățat, în funcție de gradul de murdărire, cu o cârpă umedă și puțin săpun lichid sau sub un jet de apă.

7.4 Curățirea filtrului

Curățirea filtrului pliat (24)

Curățați filtrul pliat (24) cu regularitate prin lovirea ușoară a acestuia ori cu ajutorul unei perii sau a unei măturice.

Curățirea filtrului din material spongios (25)

Curățați filtrul din material spongios (25) cu puțin săpun lichid sub un jet de apă și lăsați-l să se usuce la aer.

7.5 Întreținerea

Controlați cu regularitate și înainte oricărei utilizări filtrele aspiratorului umed-uscat dacă sunt poziționate corespunzător.

7.6 Comanda pieselor de schimb

La comanda pieselor de schimb trebuie să menționați următoarele date:

- Tipul aparatului
- Numărul articolului aparatului
- Numărul ident al aparatului
- Numărul piesei de schimb al piesei necesare

Prețuri actuale și alte informații găsiți la www.isc-gmbh.info

8. Îndepărtarea și reciclarea

Aparatul se găsește într-un ambalaj pentru a se preveni deteriorările pe timpul transportului. Acest ambalaj este o resursă și deci re folosibil și poate fi supus unui ciclu de reciclare.

Aparatul și auxiliarii acestuia sunt fabricați din materiale diferite cum ar fi de exemplu metal și material plastic. Piese defecte se vor preda la un centru de colectare pentru deșeuri speciale. Interesați-vă în acest sens în magazinele de specialitate sau la administrația locală!

⚠ Внимание!

При използването на уредите трябва се спазват някои предпазни мерки, свързани със безопасността, за да се предотвратят наранявания и щети. За целта внимателно прочетете това упътване за употреба / указанията за безопасност. Пазете го добре, за да разполагате с информацията по всяко време. В случай, че трябва да предадете уреда на други лица, моля, предайте им това упътване за употреба. Ние не поемаме отговорност за злополуки или щети, които възникват вследствие на несъблюдаването на това упътване и на указанията за безопасност.

1. Указания за безопасност

- Внимание: Преди монтажа и пускането в експлоатация задължително съблюдавайте инструкцията за употреба.
- Проверете, дали мрежовото напрежение на фабричната табелка съпада с мрежовото напрежение.
- Издърпвайте щепсела когато: уредът не се използва, преди уредът да бъде отворен, преди почистване и поддръжка.
- Никога не почиствайте уреда с разтворители.
- Не издърпвайте щепсела от контакта за кабела.
- Не оставяйте готов за експлоатация уред без надзор.
- Пазете от достъп за деца.
- Трябва да се внимава за това, мрежовият кабел да не се наранява или поврежда от стъпкване, притискане, дърпане и други подобни.
- Уредът не трябва да се използва, ако състоянието на мрежовия кабел не е безупречно.
- При смяна на мрежовия кабел не трябва да се отклонявате от посочените от производителя изпълнения.
Мрежови кабел: H 05 VV - F 3 x 1,5 mm²
- В никакъв случай не засмуквайте: горящи кибритени клечки, тлееща пепел и цигарени угарки, възпламеняеми, разяждащи, огнеопасни или експлозивни вещества, пари и течности.
- Този уред не е подходящ за изсмукване на опасни за здравето прахове.
- Съхранявайте уреда в сухи помещения.
- Не пускайте в експлоатация повреден уред.

- Сервиз само в оторизирани места на клиентски сервиз.
- Използвайте уреда само за работите, за които е бил конструиран.
- При почистване на стълби се изисква максимално внимание.
- Използвайте само оригинално оборудване и резервни части.

Този уред не е предназначен за това, да бъде използван от лица (включително деца) с ограничени физически, сензорни или умствени способности или поради липса на опит и/или познания, освен ако не са надзиравани от компетентно за тяхната безопасност лице или получават от него инструкции, как трябва да се използва уреда. Децата трябва да бъдат надзиравани, за да се гарантира, че не си играят с уреда.

2. Описание на уреда и обем на доставката (фиг. 1-4, 15)

1. Дръжка
2. Държач за навиване на кабела
3. Захранващ кабел
4. Автоматичен контакт за електрически инструмент
5. Горна част на уреда
6. Дръжка
7. Превключвател за включване/изключване/автоматичен прекъсвач
8. Отвор за закрепване на смукателния маркуч
9. Гъвкав смукателен маркуч
10. Контейнер
11. Отвор за източване на водата
12. Колелца
13. Колела
14. Комбиниран накрайник
15. Отделение за съхраняване на принадлежностите
16. Държачи за дръжката
17. Смутакелна тръба
18. Закопчалки
19. Отвор за отвеждане на въздух
20. Филтърна кутия
21. Предпазен клапан с поплавък
22. Адаптер за електрически инструменти
23. Накрайник за фуги
24. Нагънат филтър с капак
25. Филтър от пенопласт
26. Накрайник за тапицерии
27. Торбичка за прах
28. Дръжка

BG

29. Въздушен регулатор
30. 4 x подложна шайба за монтиране на колелата
31. 2 x шплинт за монтиране на колелата
32. 2 x капак за монтиране на колелата
33. Ос за монтиране на колелата
34. 2 x винт за монтиране на дръжката

3. Употреба по предназначение

Прахосмукачката за сухо/ мокро почистване е подходяща за сухо и мокро почистване при използване на съответния филтър. Уредът не е предназначен за засмукване на възпламеняеми, експлозивни или опасни за здравето вещества.

Машината трябва да се използва само по предназначението ѝ. Всяка по-нататъшна извън това употреба не е по предназначение. За предизвикани от това щети или наранявания от всякакъв вид отговорност носи потребителят/обслужващото лице, а не производителят.

Моля, имайте предвид, че нашите уреди съгласно предназначението си не са произведени за промишлена, занаятчийска или индустриална употреба. Ние не поемаме отговорност, ако уредът се използва в промишлени, занаятчийски или индустриални предприятия, както и при равностойни дейности.

4. Технически данни

Напрежение на електрическата мрежа:	230 V ~ 50 Hz
Консумирана мощност:	1150 W
Максимална консумирана мощност - автоматичен контакт:	2.25 W
Максимална обща консумирана мощност:	3 400 W
Вместимост на контейнера:	30 л
Тегло:	11,1 кг

5.1 Монтиране на уреда

Монтиране на колелата (фиг. 4-11/13)

Пъхнете един шплинт за монтиране на колелата (31) в отвора на оста на колелата (33) и поставете на оста (33) една подложна шайба (30) и едно колело (13) (фиг. 5-6). Прокарайте оста на колелата (33) през предназначения за целта водачи от долната страна на контейнера (10) (фиг. 7). Поставете второто колело (13) на свободния край на оста (33) и го фиксирайте с другата подложна шайба (30) и шплинта (31) (фиг. 8-10). Поставете капачите (32) от външната страна на колелата (13) така, че осигурителните зъбци на капачите (32) да се фиксират към колелото (13) (фиг. 11).

Монтиране на колелцата (фиг. 12/12)

Поставете колелцата (12) в отворите от долната страна на контейнера (10). Натиснете колелцата (12) силно в отворите, докато се фиксират с щракване (фиг. 12).

Монтиране на дръжката (фиг. 13/1)

Поставете дръжката (1) в отворите (а) на контейнера и я закрепете с доставените винтове (34), както е показано на фигура 13.

Монтиране на горната част на уреда (фиг. 5/14-15)

Горната част на уреда (5) е закрепена към контейнера (10) посредством закопчалките (18). За да отстраните горната част на уреда (5), отворете закопчалките (18) и извадете горната част (5). При монтиране на горната част на уреда (5) закопчалките (18) трябва да се фиксират правилно.

5.2 Монтиране на филтрите

Внимание!

Никога не използвайте прахосмукачката за мокро и сухо почистване без филтър! Филтърът трябва да бъде закрепен добре!

Монтиране на филтъра от пенопласт (фиг. 16/25)

При мокро почистване поставете доставения филтър от пенопласт (25) върху филтърната кутия (фиг. 2/20). Нагънатият филтър (24), който се доставя в монтиран вид, не е подходящ за мокро почистване!

Монтиране на нагънатия филтър (фиг. 17/24)

При сухо почистване поставете нагънатия филтър (фиг. 3/24) върху филтърната кутия (фиг. 2/20). Нагънатият филтър (24) е подходящ само за сухо почистване!

5.3 Монтиране на торбичката за контейнера (фиг. 18)

Монтирайте торбичката за прах (27), както е показано на фигура 18.

5.4 Монтиране на смукателния маркуч (фиг. 1-3/18)

В зависимост от приложението свържете смукателния маркуч (9) към съответния отвор на прахосмукачката за мокро и сухо почистване.

Засмукване

Свържете смукателния маркуч (9) към отвора (8).

Отвеждане на въздух

Свържете смукателния маркуч (9) към отвора за отвеждане на въздух (19).

Въздушен регулатор (фиг. 3/29)

Въздушният регулатор (29) се поставя между смукателния маркуч (9) и смукателната тръба (17). Смукателната сила на накрайника може да се регулира плавно чрез въздушния регулатор (29).

Използвайте въздушния регулатор при мокро почистване, за да може заедно с течността да се всмуква и въздух през въздушния регулатор. Така уредът не се натоварва прекомерно при засмукване на течността.

5.5 Смукателни накрайници

Комбиниран накрайник (фиг. 3/14)

Комбинираният накрайник (14) е подходящ за засмукване на твърди предмети и течности от средно големи и големи повърхности.

Накрайник за фуги (фиг. 3/23)

Накрайникът за фуги (23) е подходящ за засмукване на твърди предмети и течности в ъгли, ръбове и други трудно достъпни места.

Накрайник за тапицери (фиг. 3/26)

Накрайникът за тапицери (26) е специално предназначен за засмукване на твърди предмети от тапицери и килими.

6. Обслужване

6.1 Превключвател за включване/изключване (фиг. 2/7)

Положение на превключвателя 0:
изкл.

Положение на превключвателя I:
нормален режим на работа
Положение на превключвателя AUTO:
автоматичен режим на работа

6.2 Сухо почистване

При сухо почистване използвайте нагънатия филтър (24) (вижте точка 5.2). При почистване на много силни замърсявания можете допълнително да монтирате торбичката за прах (27) (вижте точка 5.3).

Филтърът трябва да бъде закрепен добре!

6.3 Мокро почистване

При мокро почистване използвайте филтъра от пенопласт (25) (вижте точка 5.2).

Филтърът трябва да бъде закрепен добре!

Отвор за източване на водата (фиг. 1/11)

Контейнерът има отвор за източване на водата (11) за улесняване на изпразването на контейнера (10) при мокро почистване. Отворете отвора за източване на водата (11) чрез завъртане наляво и източете течността.

⚠ Внимание!

При мокро почистване предпазният клапан с поплавъка (21) се затваря при достигане на максималното ниво на запълване на контейнера. Шумът, който издава уредът при засмукване, се променя и става по-силен. Изключете уреда и изпразнете контейнера.

⚠ Внимание!

Прахосмукачката за мокро и сухо почистване не е подходяща за засмукване на горими течности! При мокро почистване използвайте приложения филтър от пенопласт!

6.4 Автоматичен режим на работа

Включете захранващия кабел на електрическия инструмент в автоматичната контактна кутия (4) и поставете смукателния маркуч (9) в смукателния отвор на електрическия инструмент. Уредите трябва да бъдат разположени стабилно и да са херметично свързани.

BG

При свързване на смукателния маркуч (9) към електрическия инструмент можете да използвате приложения адаптер за електрически инструменти (22). За целта поставете адаптера между смукателния маркуч и смукателния отвор на електрическия инструмент.

Поставете превключвателя (7) на прахосмукачката за мокро и сухо почистване на позиция AUTO, автоматичен режим на работа. Когато включите електрическия инструмент, прахосмукачката за мокро и сухо почистване също се включва. Когато изключите електрическия инструмент, прахосмукачката се изключва с предварително зададено забавяне.

6.5 Отвеждане на въздух

Свържете смукателния маркуч (9) към отвора за отвеждане на въздух (19) на прахосмукачката за мокро и сухо почистване.

7. Почистване, поддръжка и поръчка на резервни части

⚠ Внимание!

Изключете щепсела преди началото на всяко почистване.

7.1. Почистване

- Поддържайте защитните приспособления, въздушните прорези и корпуса на мотора незамазани от прах и мръсотия, колкото е възможно.
- Препоръчваме Ви, да почиствате уреда непосредствено след всяко използване.

7.2 Почистване на главата на уреда (5)

Почиствайте уреда редовно с влажна кърпа и малко течен сапун. Не използвайте почистващи препарати или разтворители; същите биха могли да разядат пластмасовите части на уреда.

7.3 Почистване на съда (10)

Съдът може, в зависимост от замърсяването, да бъде почистван с влажна кърпа и малко течен сапун или под течаща вода.

7.4 Почистване на филтрите

Почистване на нагънатия филтър (24)

Почиствайте нагънатия филтър (24) периодично, като го изгупате внимателно и го почистите с фина четка или с метличка.

Почистване на филтъра от пенопласт (25)

Почиствайте филтъра от пенопласт (25) с малко мек сапун под течаща вода и го оставайте да изсъхне на въздух.

7.5 Поддръжка

Проверявайте филтъра на прахосмукачката за сухо/ мокро почистване редовно и преди всяка употреба за стабилен стоещ.

7.6 Поръчка на резервни части:

При поръчка на резервни части следва да бъдат указани следните данни;

- Тип на уреда
 - Артикулен номер на уреда
 - Идентификационен номер на уреда
 - Номер на необходимата резервна част
- Актуална информация и цени ще намерите на адрес: www-isc-gmbh.info

8. Екологосъобразно отстраняване и рециклиране

Уредът е в опаковка, за да се предотвратят щети при транспортирането. Тази опаковка представлява суровина и затова може да се използва повторно или да се върне към цикъла на обработка на суровините. Уредът и неговите части са съставени от различни материали, като например метал и пластмаси. Изхвърлете дефектните строителни части при особено опасните отпадъци. Осведомете се в специализирания магазин или в общинската администрация!



ISC GmbH · Eschenstraße 6 · D-94405 Landau/Isar



Konformitätserklärung

- | | |
|---|---|
| <p>Ⓔ erklärt folgende Konformität gemäß EU-Richtlinie und Normen für Artikel</p> <p>Ⓔ explains the following conformity according to EU directives and norms for the following product</p> <p>Ⓔ déclare la conformité suivante selon la directive CE et les normes concernant l'article</p> <p>Ⓔ dichiara la seguente conformità secondo la direttiva UE e le norme per l'articolo</p> <p>Ⓔ verklaart de volgende overeenstemming conform EU richtlijn en normen voor het product</p> <p>Ⓔ declara la siguiente conformidad a tenor de la directiva y normas de la UE para el artículo</p> <p>Ⓔ declara a seguinte conformidade, de acordo com a directiva CE e normas para o artigo</p> <p>Ⓔ attesterer følgende overensstemmelse i medfør af EU-direktiv samt standarder for artikel</p> <p>Ⓔ förklarar följande överensstämmelse enl. EU-direktiv och standarder för artikeln</p> <p>Ⓔ vakuuttaa, että tuote täyttää EU-direktiivin ja standardien vaatimukset</p> <p>Ⓔ tõendab toote vastavust EL direktiivile ja standarditele</p> <p>Ⓔ vydává následující prohlášení o shodě podle směrnice EU a norem pro výrobek</p> <p>Ⓔ potrjuje sledečo skladnost s smernico EU in standardi za izdelak</p> <p>Ⓔ vydáva nasledujúce prehlásenie o zhode podľa smernice EÚ a noriem pre výrobok</p> <p>Ⓔ a cikkekhez az EU-irányvonal és Normák szerint a következő konformitást jelenti ki</p> | <p>Ⓔ deklaruje zgodność wymienionego poniżej artykułu z następującymi normami na podstawie dyrektywy WE.</p> <p>Ⓔ декларира съответното съответствие съгласно Директива на ЕС и норми за артикул</p> <p>Ⓔ paskaidro šādu atbilstību ES direktīvai un standartiem</p> <p>Ⓔ apibūdina šį atitiktumą EU reikalavimams ir prekės normoms</p> <p>Ⓔ declară următoarea conformitate conform directivei UE și normelor pentru articolul</p> <p>Ⓔ δηλώνει την ακόλουθη συμμόρφωση σύμφωνα με την Οδηγία ΕΚ και τα πρότυπα για το προϊόν</p> <p>Ⓔ potvrđuje sljedeću usklađenost prema smjernicama EU i normama za artikl</p> <p>Ⓔ potvrđuje sljedeću usklađenost prema smjernicama EU i normama za artikl</p> <p>Ⓔ potvrđuje sledeću usklađenost prema smernicama EZ i normama za artikla</p> <p>Ⓔ следующим удостоверяется, что следующие продукты соответствуют директивам и нормам ЕС</p> <p>Ⓔ проголошує про зазначену нижче відповідність виробу директивам та стандартам ЄС на виріб</p> <p>Ⓔ ja izjavuva slednata soobrznost согласно EY-direktivata i normite za artikli</p> <p>Ⓔ Ürünü ile ilgili AB direktifleri ve normları gereğince aşağıda açıklanan uygunluğu belirtir</p> <p>Ⓔ erklærer følgende samsvar i henhold til EU-direktiv og standarder for artikkel</p> <p>Ⓔ Lýsir uppfyllingu EU-reglna og annarra staðla vöru</p> |
|---|---|

Nass-/Trockensauger TE-VC 2230 SA (Einhell)

- | | |
|--|--|
| <input type="checkbox"/> 87/404/EC_2009/105/EC | <input type="checkbox"/> 2006/42/EC |
| <input checked="" type="checkbox"/> 2005/32/EC_2009/125/EC | <input type="checkbox"/> Annex IV
Notified Body:
Notified Body No.:
Reg. No.: |
| <input checked="" type="checkbox"/> 2006/95/EC | |
| <input type="checkbox"/> 2006/28/EC | |
| <input checked="" type="checkbox"/> 2004/108/EC | <input type="checkbox"/> 2000/14/EC_2005/88/EC |
| <input type="checkbox"/> 2004/22/EC | <input type="checkbox"/> Annex V |
| <input type="checkbox"/> 1999/5/EC | <input type="checkbox"/> Annex VI
Noise: measured L_{WA} = dB (A); guaranteed L_{WA} = dB (A)
P = kW; L/Ø = cm
Notified Body: |
| <input type="checkbox"/> 97/23/EC | |
| <input type="checkbox"/> 90/396/EC_2009/142/EC | |
| <input type="checkbox"/> 89/686/EC_96/58/EC | <input type="checkbox"/> 2004/26/EC
Emission No.: |
| <input checked="" type="checkbox"/> 2011/65/EC | |

Standard references: EN 60335-1; EN 60335-2-2; EN 55014-1; EN 55014-2;
EN 61000-3-2; EN 61000-3-3

Landau/Isar, den 16.05.2012

Weichselgartner/General Manager

Yu Feng Quing/Product Management

First CE: 12
Art.-No.: 23.423.63 I.-No.: 11012
Subject to change without notice

Archive-File/Record: NAPR006037
Documents registrar: Siegfried Roider
Wiesenweg 22, D-94405 Landau/Isar





Ⓧ Nur für EU-Länder

Werfen Sie Elektrowerkzeuge nicht in den Hausmüll!

Gemäß europäischer Richtlinie 2002/96/EG über Elektro- und Elektronik-Altgeräte und Umsetzung in nationales Recht müssen verbrauchte Elektrowerkzeuge getrennt gesammelt werden und einer umweltgerechten Wiederverwertung zugeführt werden.

Recycling-Alternative zur Rücksendeaufforderung:

Der Eigentümer des Elektrogerätes ist alternativ anstelle Rücksendung zur Mitwirkung bei der sachgerechten Verwertung im Falle der Eigentumsaufgabe verpflichtet. Das Altgerät kann hierfür auch einer Rücknahmestelle überlassen werden, die eine Beseitigung im Sinne der nationalen Kreislaufwirtschafts- und Abfallgesetze durchführt. Nicht betroffen sind den Altgeräten beigelegte Zubehörteile und Hilfsmittel ohne Elektrobestandteile.

Ⓧ For EU countries only

Never place any electric tools in your household refuse.

To comply with European Directive 2002/96/EC concerning old electric and electronic equipment and its implementation in national laws, old electric tools have to be separated from other waste and disposed of in an environment-friendly fashion, e.g. by taking to a recycling depot.

Recycling alternative to the demand to return electrical devices:

As an alternative to returning the electrical device, the owner is obliged to cooperate in ensuring that the device is properly recycled if ownership is relinquished. This can also be done by handing over the used device to a returns center, which will dispose of it in accordance with national commercial and industrial waste management legislation. This does not apply to the accessories and auxiliary equipment without any electrical components which are included with the used device.

Ⓧ Uniquement pour les pays de l'Union Européenne

Ne jetez pas les outils électriques dans les ordures ménagères.

Selon la norme européenne 2002/96/CE relative aux appareils électriques et systèmes électroniques usés et selon son application dans le droit national, les outils électriques usés doivent être récoltés à part et apportés à un recyclage respectueux de l'environnement.

Possibilité de recyclage en alternative à la demande de renvoi :

Le propriétaire de l'appareil électrique est obligé, en guise d'alternative à un envoi en retour, à contribuer à un recyclage effectué dans les règles de l'art en cas de cessation de la propriété. L'ancien appareil peut être remis à un point de collecte dans ce but. Cet organisme devra éliminer dans le sens de la Loi sur le cycle des matières et les déchets. Ne sont pas concernés les accessoires et ressources fournies sans composants électroniques.





① Solo per paesi membri dell'UE

Non gettate gli utensili elettrici nei rifiuti domestici.

Secondo la Direttiva europea 2002/96/CE sui rifiuti di apparecchiature elettriche ed elettroniche e l'applicazione nel diritto nazionale gli elettrodomestici usati devono venire raccolti separatamente e smaltiti in modo ecologico.

Alternativa di riciclaggio alla richiesta di restituzione

Il proprietario dell'apparecchio elettrico è tenuto in alternativa, invece della restituzione, a collaborare in modo che lo smaltimento venga eseguito correttamente in caso ceda l'apparecchio. L'apparecchio vecchio può anche venire consegnato ad un centro di raccolta che provvede poi allo smaltimento secondo le norme nazionali sul riciclaggio e sui rifiuti. Non ne sono interessati gli accessori e i mezzi ausiliari senza elementi elettrici forniti insieme ai vecchi apparecchi.

② Endast för EU-länder

Kasta inte elverktyg i hushållssoporna.

Enligt det europeiska direktivet 2002/96/EG om avfall som utgörs av eller innehåller elektriska eller elektroniska produkter och dess tillämpning i den nationella lagstiftningen, måste förbrukade elverktyg källsorteras och lämnas

Återvinnings-alternativ till begäran om återsändning:

Som ett alternativ till återsändning är ägaren av utrustningen skyldig att bidra till ändamålsenlig avfallshantering för det fall att utrustningen ska skrotas. Efter att den förbrukade utrustningen har lämnats in till en avfallsstation kan den omhändertas i enlighet med gällande nationella lagstiftning om återvinning och avfallshantering. Detta gäller inte för tillbehörsdelar och hjälpmedel utan elektriska komponenter vars syfte har varit att komplettera den förbrukade utrustningen.

③ Koskee ainoastaan EU-jäsenmaita

Älä heitä sähkötyökaluja kotitalousjätteisiin.

Sähkökäyttöisiä ja elektronisia vanhoja laitteita koskevan Euroopan direktiivin 2002/96/EY mukaan, joka on sisällytetty kansallisiin lakeihin, tulee loppuun käytetyt sähkökäyttöiset työkalut kerätä erikseen ja toimittaa ympäristöystävälliseen kierrätykseen uusiokäyttöä varten.

Kierrätys vaihtoehtona takaisinlähettämiselle:

Sähkölaitteen omistajan velvollisuus on takaisinlähettämisen vaihtoehtona avustaa laitteen asianmukaisesti hävittämistä kierrätyksen kautta, kun laite poistetaan käytöstä. Laitteen voi toimittaa myös kierrätyspisteeseen, joka suorittaa laitteen hävittämisen paikallisten kierrätys- ja jätteenpoistomääräysten mukaisesti hyödyntäen käyttökelpoiset raaka-aineet. Tämä ei koske käytöstä poistettaviin laitteisiin kuuluvia lisävarusteita tai apulaitteita, joissa ei ole sähköosia.

④ Sólo para países miembros de la UE

No tire herramientas eléctricas en la basura casera.

Según la directiva europea 2002/96/CE sobre aparatos usados electrónicos y eléctricos y su aplicación en el derecho nacional, dichos aparatos deberán recogerse por separado y eliminarse de modo ecológico para facilitar su posterior reciclaje.

Alternativa de reciclaje en caso de devolución:

El propietario del aparato eléctrico, en caso de no optar por su devolución, está obligado a reciclar adecuadamente dicho aparato eléctrico. Para ello, también se puede entregar el aparato usado a un centro de reciclaje que trate la eliminación de residuos respetando la legislación nacional sobre residuos y su reciclaje. Esto no afecta a los medios auxiliares ni a los accesorios sin componentes eléctricos que acompañan a los aparatos usados.





Ⓟ Só para países da UE

Não deite as ferramentas eléctricas para o lixo doméstico.

Segundo a directiva europeia 2002/96/CE relativa aos resíduos de equipamentos eléctricos e electrónicos e a respectiva transposição para o direito interno, as ferramentas eléctricas usadas devem ser recolhidas separadamente e colocadas nos ecopontos para efeitos de reciclagem.

Alternativa de reciclagem à devolução:

O proprietário do aparelho eléctrico no caso de não optar pela devolução é obrigado a reciclar adequadamente o aparelho eléctrico. Para tal, o aparelho usado também pode ser entregue a uma instalação de recolha que trate da eliminação de resíduos, respeitando a legislação nacional sobre resíduos e respectiva reciclagem. Não estão abrangidos os meios auxiliares e os acessórios sem componentes electrónicos, que acompanham os aparelhos usados.

Ⓜ Μόνο για χώρες της ΕΕ

Μη πετάτε ηλεκτρικές συσκευές στα οικιακά απορρίμματα.

Σύμφωνα με την Οδηγία 2002/96/ΕΚ για μεταχειρισμένες ηλεκτρικές και ηλεκτρονικές συσκευές και για την μετατροπή σε Εθνικό Δίκαιο πρέπει να συγκεντρώνονται χωριστά τα ηλεκτρικά εργαλεία και να ανακυκλώνονται.

Εναλλακτική λύση ανακύκλωσης αντί επιστροφής

Ο ιδιοκτήτης της ηλεκτρικής συσκευής υποχρεούται εναλλακτικά, αντί να επιστρέψει τη συσκευή, να συμβάλει στην σωστή διάθεση σε περίπτωση που δεν χρειάζεται πλέον τη συσκευή. Η μεταχειρισμένη συσκευή μπορεί να παραχωρηθεί σε Υπηρεσία Απόσυρσης η οποία θα εκτελέσει την διάθεση του προϊόντος σύμφωνα με τις εθνικές προδιαγραφές ανακύκλωσης και απορριμμάτων. Δεν συμπεριλαμβάνονται τα εξαρτήματα ή βοηθητικά εξαρτήματα των μεταχειρισμένων συσκευών χωρίς ηλεκτρικά τμήματα.

Ⓡ Samo za zemlje Europske zajednice



Elektroalate ne bacajte u kućno smeće.

U skladu s europskom odredbom 2002/96/EG o starim električnim i elektroničkim uređajima i njezinom primjenom u okviru državnog prava, istrošeni elektroalati moraju se odvojeno sakupiti i zbrinuti na ekološki način u svrhu recikliranja.

Alternativa s recikliranjem u odnosu na zahtjev za povrat uređaja:

Vlasnik elektrouređaja alternativno je obavezan da umjesto povrata robe u slučaju odricanja vlasništva sudjeluje u stručnom zbrinjavanju elektrouređaja. Stari uređaj može se u tu svrhu prepustiti i stanicu za preuzimanje rabljenih uređaja koja će provesti uklanjanje u smislu državnog zakona o recikliranju i otpadu. Zakonom nisu obuhvaćeni dijelovi pribora ugrađeni u stare uređaje i pomoćni materijali bez električnih elemenata.

Ⓢ Pouze pro členské země EU

Nedávejte elektrické nářadí do domácího odpadu.

Podle Evropské směrnice 2002/96/EG o starých elektrických a elektronických přístrojích (WEEE) a podle národního práva musí být použité elektrické nářadí odděleně skladováno a odevzdáno k ekologické recyklaci.

Alternativa recyklace k zaslání zpět:

Vlastník elektrického přístroje je alternativně namísto zaslání zpět povinen ke spolupráci při odborné recyklaci v případě, že se rozhodne přístroj zlikvidovat. Starý přístroj může být v tomto případě také odevzdán do sběrný, která provede likvidaci ve smyslu národního zákona o hospodářském koloběhu a zákona o odpadech. Toto neplatí pro ke starým přístrojům přiložené části příslušenství a pomocné prostředky bez elektrických součástí.





☉ Len pre krajiny EÚ

Neodstraňujte elektrické prístroje ako domový odpad.

Podľa Európskej smernice 2002/96/ES o odpade z elektrických a elektronických zariadení (OEEZ) a v súlade s národnými predpismi sa musia použité elektronické prístroje odovzdať do triedeného zberu a musí sa zabezpečiť špecifické spracovanie a recyklácia.

Recyklačná alternatíva k výzve na spätný odber výrobku:

Vlastník elektrického prístroja je alternatívne namiesto spätnej zásielky povinný spolupracovať pri riadnej recyklácii prístroja voj môže byť za týmto účelom taktiež prenechaný zbernému miestu, ktoré vykoná odstránenie v zmysle národného zákona o recyklácii a ckých komponentov.

☉ Samo za dežele članice EU:

Ne mečite električnega orodja med hišne odpadke.

V skladu z evropsko smernico 2002/96/EG o starih električnih in elektronskih aparatih in uporabo državnih zakonov je potrebno električna orodja zbirati ločeno in odstranjevati v namen reciklaže v skla du s predpisi o varovanju okolja.

Reciklačna alternatíva za poziv za vračanje:

Lastnik električnega aparata je namesto vračanja aparata dolžan sodelovati pri pravilnem recikliranju v primeru odpovedi lastništvu aparata. Stari aparat se lahko v ta namen preda tudi na prevzemnem mestu, katero izvajajo odstranjevanje v smislu državnega zakona o ravnanju z odpadki. To se ne nanaša na starim aparatom priloženih delov pribora in pripomočkov brez električnih sestavnih delov.

☉ Csak EU-országok

Ne dobja az elektromos szerszámokat a házi hulladék közé.

A villamos készülékekkel és elektromos-öregkészülékekkel kapcsolatos 2002/96/EG-i európai irányvonalaknak valamint ezeknek a nemzeti jogban történő realizálásának megfelelően az elhasznált villamos szerszámokat külön kell gyűjteni és egy környezetbaráti újraértékesítéshez juttatni.

Újrahasznosítás-alternatíva a visszaküldési felhíváshoz:

Az elektromos készülék tulajdonosa kötelezve van, a tulajdon feladása esetében, a visszaküldés helyett alternatív egy szaksterű értékesítésre. Ehhez az öreg készüléket egy visszavevő helynek lehet átengedni, amely a nemzetközi iparkörfolyamat és hulladéktörvény értelmében elvégzi a megsemmisítést. Ez nem érinti az öreg készülékekhez mellékelt villamosalkatrészek nélküli tartozékrészeket és segítőeszközöket.

☉ Numai pentru țări din UE

Nu aruncați unelte electrice în gunoiul menajer.

Conform liniei directe europene 2002/96/CE referitoare la aparatele electrice și electronice vechi și aplicarea ei în dreptul național, aparatele electrice uzate trebuiesc adunate separat și supuse unei reciclări favorabile mediului înconjurător.

Alternativă de reciclare la solicitarea de înapoiere a aparatelor electrice:

Proprietarul aparatului electric este alternativ, în locul înapoierii aparatului, obligat de cooperare la valorificarea corespunzătoare a acestuia în cazul încetării raportului de proprietate. Aparatul vechi poate fi predat și la o secție de preluare care va efectua îndepărtarea lui în conformitatea cu legea națională referitoare la reciclare și deșeuri. Aici sunt excluse accesoriile și piesele auxiliare ale aparatului vechi fără componente electrice.





86 Само за страни от ЕС

Не изхвърляйте електрически уреди в домашния боклук.

Съгласно Европейската директива 2002/96/ЕС за електрически и електронни стари уреди и превръщането ѝ в национално право, употребяваните електрически уреди трябва да се предават отделно събрани и в съобразен с околната среда пункт за оползотворяване на отпадъци.

Алтернатива на поканата за обратно изпращане с рециклиране:

Собственикът на електроуредата е алтернативно задължен вместо да го изпрати обратно, да съдейства за съобразното му оползотворяване в случай на отказ от собствеността. За целта старият уред може да се предостави и на събирателен пункт, който извършва отстраняване по смисъла на Закона за кръговратната икономика и Закона за отпадъците. Това не се отнася до прибавени към старите уреди части и помощни средства без ел. съставни части.





Ⓓ

Der Nachdruck oder sonstige Vervielfältigung von Dokumentation und Begleitpapieren der Produkte, auch auszugsweise ist nur mit ausdrücklicher Zustimmung der ISC GmbH zulässig.

Ⓔ

The reprinting or reproduction by any other means, in whole or in part, of documentation and papers accompanying products is permitted only with the express consent of ISC GmbH.

Ⓕ

La réimpression ou une autre reproduction de la documentation et des documents d'accompagnement des produits, même incomplète, n'est autorisée qu'avec l'agrément exprès de l'entreprise ISC GmbH.

Ⓖ

La ristampa o l'ulteriore riproduzione, anche parziale, della documentazione o dei documenti d'accompagnamento dei prodotti è consentita solo con l'esplicita autorizzazione da parte della ISC GmbH.

Ⓗ

Eftertryck eller annan duplicering av dokumentation och medföljande underlag för produkter, även utdrag, är endast tillåtet med uttryckligt tillstånd från ISC GmbH.

Ⓜ

Tuotteiden dokumentaatioiden ja muiden mukaanliitettyjen asiakirjojen vain osittainenkin kopiointi tai muunlainen monistaminen on sallittu ainoastaan ISC GmbH:n nimenomaisella luvalla.

Ⓔ

La reimpresión o cualquier otra reproducción de documentos e información adjunta a productos, incluida cualquier copia, sólo se permite con la autorización expresa de ISC GmbH.

Ⓖ

A reprodução ou duplicação, mesmo que parcial, da documentação e dos anexos dos produtos, carece da autorização expressa da ISC GmbH.

Ⓔ

Η ανατύπωση ή άλλη αναπαραγωγή τεκμηριώσεων και συνοδευτικών φυλλαδίων των προϊόντων της εταιρείας, ακόμη και σε αποσπάσματα, επιτρέπεται μόνο μετά από ρητή έγκριση της εταιρείας ISC GmbH.

Ⓜ

Naknadno tiskanje ili slična umnožavanja dokumentacije i pratećih papira ovih proizvoda, čak i djelomično kopiranje, moguće je samo uz izričito dopuštenje tvrtke ISC GmbH.

Ⓒ

Dotisk nebo jiné rozmnožování dokumentace a průvodních dokumentů výrobků, také pouze výňatků, je přípustné výhradně se souhlasem firmy ISC GmbH.

Ⓔ

Kopírovanie alebo iné rozmnožovanie dokumentácie a sprievodných podkladov produktov, a to aj čiastočné, je prípustné len s výslovným povolením spoločnosti ISC GmbH.

Ⓔ

Ponatis ali druge vrste razmnoževanje dokumentacije in spremljajočih dokumentov proizvodov proizvajalca, tudi v izvlečkih, je dovoljeno samo z izrecnim soglasjem firme ISC GmbH.

Ⓔ

Az termékek dokumentációjának és kísérő okmányainak az utánnomása és sokszorosítása, kivonatosan is csak az ISC GmbH kifejezett beleegyezésével engedélyezett.

Ⓔ

Imprimarea sau multiplicarea documentației și a hârtiilor însoțitoare a produselor, chiar și numai sub formă de extras, este permisă numai cu aprobarea expresă a firmei ISC GmbH.

Ⓔ

Препечатването или размножаването по друг начин на документация и придружаващи документи на продукти на, дори и като извадка, се допуска само с изричното разрешение на ISC GmbH.





- Ⓔ Technische Änderungen vorbehalten
- Ⓜ Technical changes subject to change
- Ⓣ Sous réserve de modifications
- Ⓛ Con riserva di apportare modifiche tecniche
- Ⓢ Förbehåll för tekniska förändringar
- Ⓜ Oikeus teknisiin muutoksiin pidätetään
- Ⓣ Salvo modificaciones técnicas
- Ⓣ Salvaguardem-se alterações técnicas
- Ⓜ O κατασκευαστής διατηρεί το δικαίωμα τεχνικών αλλαγών
- ⓂⓂ Zadržavamo pravo na tehnične izmjene.
- Ⓢ Technické zmeny vyhrazeny
- Ⓜ Technické zmeny vyhradené
- Ⓜ Tehnične spremembe pridržane.
- Ⓣ Technikai változások jogát fenntartva
- Ⓜ Se rezervă dreptul la modificări tehnice.
- Ⓜ Запазва се правото за технически промени





GB GUARANTEE CERTIFICATE

Dear Customer,

All of our products undergo strict quality checks to ensure that they reach you in perfect condition. In the unlikely event that your device develops a fault, please contact our service department at the address shown on this guarantee card. Of course, if you would prefer to call us then we are also happy to offer our assistance under the service number printed below. Please note the following terms under which guarantee claims can be made:

1. These guarantee terms cover additional guarantee rights and do not affect your statutory warranty rights. We do not charge you for this guarantee.
2. Our guarantee only covers problems caused by material or manufacturing defects, and it is restricted to the rectification of these defects or replacement of the device. Please note that our devices have not been designed for use in commercial, trade or industrial applications. Consequently, the guarantee is invalidated if the equipment is used in commercial, trade or industrial applications or for other equivalent activities. The following are also excluded from our guarantee: compensation for transport damage, damage caused by failure to comply with the installation/assembly instructions or damage caused by unprofessional installation, failure to comply with the operating instructions (e.g. connection to the wrong mains voltage or current type), misuse or inappropriate use (such as overloading of the device or use of non-approved tools or accessories), failure to comply with the maintenance and safety regulations, ingress of foreign bodies into the device (e.g. sand, stones or dust), effects of force or external influences (e.g. damage caused by the device being dropped) and normal wear resulting from proper operation of the device. This applies in particular to rechargeable batteries for which we nevertheless issue a guarantee period of 12 months.

The guarantee is rendered null and void if any attempt is made to tamper with the device.

3. The guarantee is valid for a period of 2 years starting from the purchase date of the device. Guarantee claims should be submitted before the end of the guarantee period within two weeks of the defect being noticed. No guarantee claims will be accepted after the end of the guarantee period. The original guarantee period remains applicable to the device even if repairs are carried out or parts are replaced. In such cases, the work performed or parts fitted will not result in an extension of the guarantee period, and no new guarantee will become active for the work performed or parts fitted. This also applies when an on-site service is used.
4. In order to assert your guarantee claim, please send your defective device postage-free to the address shown below. Please enclose either the original or a copy of your sales receipt or another dated proof of purchase. Please keep your sales receipt in a safe place, as it is your proof of purchase. It would help us if you could describe the nature of the problem in as much detail as possible. If the defect is covered by our guarantee then your device will either be repaired immediately and returned to you, or we will send you a new device.

Of course, we are also happy offer a chargeable repair service for any defects which are not covered by the scope of this guarantee or for units which are no longer covered. To take advantage of this service, please send the device to our service address.





F BULLETIN DE GARANTIE

Chère Cliente, Cher Client,

Nos produits sont soumis à un contrôle de qualité très strict. Si cet appareil devait toutefois ne pas fonctionner impeccablement, nous en serions désolés. Dans un tel cas, nous vous prions de bien vouloir prendre contact avec notre service après-vente à l'adresse indiquée sur le bulletin de garantie. Nous restons également volontiers à votre disposition au numéro de téléphone de service indiqué plus bas. Pour faire valoir une demande de garantie, ce qui suit est valable :

1. Les conditions de garantie règlent les prestations de garantie supplémentaires. Vos droits de garantie légaux ne sont en rien altérés par la garantie présente. Notre prestation de garantie est gratuite.
2. La prestation de garantie s'applique exclusivement aux défauts occasionnés par des vices de fabrication ou de matériau et est limitée à l'élimination de ces défauts ou encore au remplacement de l'appareil. Veillez au fait que nos appareils, conformément à leur affectation, n'ont pas été construits pour être utilisés dans un environnement professionnel, industriel ou artisanal. Un contrat de garantie ne peut avoir lieu dès lors que l'appareil est utilisé à des activités dans des entreprises professionnelles, artisanales ou industrielles ou toute autre activité du même genre. Sont également exclus de notre garantie : les prestations de substitution de dommages dus aux transports, les dommages occasionnés par le non-respect des instructions de montage ou en raison d'une installation non conforme, du non-respect du mode d'emploi (comme par exemple le raccordement à une mauvaise tension réseau ou à un mauvais type de courant), les applications abusives ou non conformes (comme par exemple une surcharge de l'appareil ou encore l'emploi d'accessoires non homologués), le non-respect des prescriptions de maintenance et de sécurité, l'infiltration de corps étrangers dans l'appareil (comme par exemple du sable, des pierres ou de la poussière), l'emploi de la force ou l'influence extérieure (comme par exemple les dommages dus à une chute), ainsi que l'usure normale conforme à l'utilisation. Ceci est particulièrement valable pour les accumulateurs pour lesquels nous offrons toutefois une période de garantie de 12 mois.

Le droit à la garantie disparaît dès lors que des interventions ont lieu sur l'appareil.

3. Le délai de garantie s'élève à 2 ans et commence à la date de l'achat de l'appareil. Les demandes de garanties doivent être présentées avant écoulement du délai de garantie, dans les deux semaines suivant le moment auquel le défaut a été reconnu. Toute reconnaissance de demande de garantie après écoulement du délai de garantie est exclue. La réparation ou l'échange de l'appareil n'entraîne nullement une prolongation de la durée de garantie. Elle ne fait pas non plus commencer un nouveau délai de garantie, en raison de cette prestation, pour l'appareil ou pour toute autre pièce de rechange intégrée. Ceci est également valable lorsqu'un service après-vente sur place a été consulté.
4. Pour faire reconnaître votre demande de garantie, veuillez nous envoyer l'appareil défectueux franco de port à l'adresse indiquée ci-dessous. Ajoutez à l'envoi l'original du bon d'achat ou de tout autre preuve de l'achat datée. Veuillez donc toujours bien conserver le bon d'achat en guise de preuve ! Décrivez la raison de la réclamation le plus précisément possible. Si le défaut de l'appareil est compris dans notre prestation de garantie, nous vous retournerons sans délai un appareil réparé ou encore un nouveau.

Bien entendu, nous sommes prêts également à réparer les appareils défectueux contre remboursement des frais, dès lors que l'appareil n'est plus ou pas garanti. Pour ce faire, veuillez envoyer l'appareil à notre adresse de service après-vente.





CERTIFICATO DI GARANZIA

Gentili clienti,

i nostri prodotti sono soggetti ad un rigido controllo di qualità. Se l'apparecchio non dovesse tuttavia funzionare correttamente, ci scusiamo e vi preghiamo di rivolgervi al nostro servizio di assistenza clienti all'indirizzo indicato in questa scheda di garanzia. Siamo a vostra disposizione anche telefonicamente al numero del servizio assistenza sotto indicato. Per la rivendicazione dei diritti di garanzia vale quanto segue:

1. Queste condizioni di garanzia regolano ulteriori prestazioni di garanzia. La presente garanzia non tocca i vostri diritti al ricorso di garanzia previsti dalla legge. Le nostre prestazioni di garanzia sono per voi gratuite.
 2. La prestazione di garanzia riguarda esclusivamente le anomalie riconducibili a difetti del materiale o di produzione ed è limitata all'eliminazione di queste anomalie o alla sostituzione dell'apparecchio. Tenete presente che i nostri apparecchi non sono stati costruiti per l'impiego professionale, artigianale o industriale. Un contratto di garanzia non viene concluso quando l'apparecchio viene usato in imprese commerciali, artigianali o industriali, o con attività equivalenti. Dalla nostra garanzia sono escluse inoltre le prestazioni di risarcimento per danni dovuti al trasporto o danni causati dalla mancata osservanza delle istruzioni per il montaggio o per installazione non corretta, dalla mancata osservanza delle istruzioni per l'uso (come per es. collegamento a tensione di rete o tipo di corrente non corretto), dall'uso improprio o illecito (come per es. sovraccarico dell'apparecchio o utilizzo di utensili o accessori non consentiti), dalla mancata osservanza delle norme di sicurezza e di manutenzione, dalla penetrazione di corpi estranei nell'apparecchio (come per es. sabbia, pietre o polvere), dall'impiego della forza o dall'influsso esterno (come per es. danni dovuti a caduta) e dall'usura normale e dovuta all'impiego. Ciò vale particolarmente per batterie, per esse concediamo tuttavia 12 mesi di garanzia
- Il diritti di garanzia decadono quando sono già effettuati interventi sull'apparecchio.
3. Il periodo di garanzia è 2 anni e inizia alla data d'acquisto dell'apparecchio. I diritti di garanzia devono essere fatti valere prima della scadenza del periodo di garanzia, entro due settimane dopo avere accertato il difetto. È esclusa la rivendicazione di diritti di garanzia dopo la scadenza del relativo periodo. La riparazione o la sostituzione dell'apparecchio non comporta una proroga del periodo di garanzia e con questa prestazione per l'apparecchio o per pezzi di ricambio eventualmente installati non inizia un nuovo periodo di garanzia. Questo vale anche nel caso si ricorra ad un servizio sul posto.
 4. Per la rivendicazione dei vostri diritti di garanzia inviate l'apparecchio difettoso franco di porto all'indirizzo sotto indicato. Allegate lo scontrino di cassa in originale o un'altra prova d'acquisto che riporti la data. Conservate bene perciò lo scontrino di cassa come prova! Indicate il motivo di reclamo nel modo più dettagliato possibile. Se il difetto dell'apparecchio rientra nella nostra prestazione di garanzia, ricevete l'apparecchio riparato o un apparecchio nuovo a stretto giro di posta.

Naturalmente effettuiamo a pagamento anche riparazioni sull'apparecchio che non rientrano o non rientrano più nella garanzia. A tale scopo inviate l'apparecchio all'indirizzo del servizio assistenza.





GARANTIBEVIS

Bästa kund,

Våra produkter genomgår en sträng kvalitetskontroll. Om denna produkt mot förmodan inte fungerar på rätt sätt, beklagar vi detta och ber dig att kontakta vår serviceavdelning under adressen som anges på garantikortet. Vi står även gärna till tjänst på telefon under servicenumret som anges nedan. Följande punkter gäller för att du ska kunna göra anspråk på garantin:

1. I dessa garantivillkor regleras extra garantitjänster. Garantianspråk som regleras enligt lag påverkas inte av denna garanti. Våra garantitjänster är gratis för dig.
2. Garantitjänsterna täcker endast in sådana brister som kan härledas till material- eller fabrikationsfel och är begränsade till arbetsuppgifter som syftar till att åtgärda dessa brister eller byta ut produkten. Tänk på att våra produkter endast får användas till ändamålsenligt syfte och inte har konstruerats för yrkesmässig, hantverksmässig eller industriell användning. Ett garantiavtal sluts därför ej om produkten ska användas inom yrkesmässiga, hantverksmässiga eller industriella verksamheter eller vid liknande aktiviteter. Vår garanti omfattar dessutom inte ersättning för transportskador, skador som kan härledas till missaktade monteringsanvisningar eller ej föreskriven installation, åsidosatt bruksanvisning (t ex anslutning till felaktig nätspänning eller strömart), missbruk eller ej ändamålsenliga användningar (t ex överbelastning av produkten eller användning av ej godkända insatsverktyg eller tillbehör), åsidosatta underhålls- och säkerhetsbestämmelser, främmande partiklar som har trängt in i produkten (t ex sand, sten eller damm), yttre våld eller yttre påverkan (t ex skador om produkten har fallit ned) samt normalt och användningsbundet slitage. Detta gäller särskilt för batterier som täcks av en 12 månaders garanti.

Anspråk på garanti upphör att gälla om ingrepp redan har gjorts i produkten.

3. Garantitiden uppgår till 2 år och gäller från datumet när produkten köptes. Medan garantitiden fortfarande gäller ska anspråk på garanti ställas inom två veckor efter att defekten fastställdes. Det är inte möjligt att ställa anspråk på garanti efter att garantitiden har löpt ut. Garantitiden förlängs inte när produkten repareras eller byts ut, dessutom medför sådana arbeten inte att en ny garantitid börjar gälla för produkten eller för ev. reservdelar som har monterats in. Detta gäller även vid hembesök.
4. För att du ska kunna ställa anspråk på garantin ska den defekta produkten skickas in i tillräckligt frankerat skick till adressen som anges nedan. Bifoga kvittot i original eller ett annat daterat köpebevis. Förvara därför kassakvittot på en säker plats! Beskriv orsaken till reklamationen så noggrant som möjligt. Om defekten i produkten täcks av våra garantitjänster, får du genast en reparerad eller ny apparat av oss.

Givetvis kan vi även, mot debitering, åtgärda skador som antingen inte täcks av garantin eller som har uppstått efter garantitidens slut. Skicka in produkten till nedanstående serviceadress.



TAKUUTODISTUS

Arvoisa asiakas,

tuotteemme läpikäyvät erittäin tiukan laadunvalvontatarkastuksen. Mikäli tämä laite ei kuitenkaan toimi moitteettomasti, valitamme tapahtunutta suuresti ja pyydämme sinua kääntymään teknisen asiakaspalvelumme puoleen käyttäen tässä takuukortissa annettua osoitetta. Voit halutessasi myös ottaa yhteyttä puhelimitse allaolevaan palvelunumeroon. Takuuvaateiden esittämistä koskevat seuraavat säädökset:

1. Nämä takuumääräykset koskevat laajennettuja takuusuorituksia. Ne eivät vaikuta lakimääräisiin takuusuoritusvaateisiin millään tavalla. Takuumme on sinulle maksuton.
2. Takuusuoritus kattaa ainoastaan sellaiset puutteellisuudet, jotka aiheutuvat materiaali- tai valmistusvirheistä, ja se on rajattu ainoastaan näiden puutteellisuuksien korjaamiseen tai laitteen korvaamiseen uudella. Ole hyvä ja ota huomioon, että laitteitamme ei ole suunniteltu ja valmistettu käytettäväksi pienteollisuus-, käsityöläis- tai teollisuustarkoituksiin. Takuusopimusta ei siksi synny, jos laitetta käytetään pienteollisuus-, käsityöläis- tai teollisuustyöpaikoilla tai näihin verrattavissa olevissa toimissa. Takuumme ei myöskään sisällä kuljetusvaurioiden tai sellaisten vaurioiden korvaussuorituksia, jotka ovat aiheutuneet asennusohjeen noudattamatta jättämisestä tai asiantuntemattomasta asennuksesta, käyttöohjeen noudattamatta jättämisestä (esim. liitäntä vääräntyyppiseen verkkovirtaan), väärinkäytöstä tai virheellisestä käytöstä (esim. laitteen ylikuormittaminen tai hyväksymättömien työkalujen tai lisävarusteiden käyttäminen), huolto- ja turvallisuusmääräysten noudattamatta jättämisestä, vieraiden esineiden (esim. hiekan, kivien tai pölyjen) pääsystä laitteen sisään, väkivaltaisesta käsittelystä tai ulkopuolisista tekijöistä (esim. putoamisesta aiheutuneet vauriot) sekä käytöstä aiheutuvasta tavallisesta kulumisesta. Tämä koskee erityisesti niitä akkuja, joille me kuitenkin myönnämme 12 kuukauden pituisen takuun.

Takuuvaateet raukeavat, jos laitteelle on jo tehty jotain toimenpiteitä.

3. Takuuajaksi on 2 vuotta ja se alkaa laitteen ostopäivästä. Takuuvaateet tulee esittää ennen takuuajan päättymistä kahden viikon kuluessa siitä, kun olet havainnut vian. Takuuvaateiden esittäminen takuuajan päätyttyä ei ole mahdollista. Laitteen korjaus tai vaihto ei johda takuuajan pitenemiseen tai laitteen tai siihen mahdollisesti asennettujen varaosien takuuajan alkamiseen uudelleen alusta. Tämä koskee myös paikan päällä suoritettuja palveluja.
4. Takuuvaateesi esittämiseksi tulee viallinen laite lähettää postikulut maksettuna allaolevaan osoitteeseen. Ole hyvä ja liitä mukaan alkuperäinen maksukuitti tai muu päiväyksellä varustettu ostotosite. Säilytä tämän vuoksi kassakuitti huolella tositteena! Ole hyvä ja kuvaa valituksen syy meille mahdollisimman tarkoin. Jos takuumme kattaa laitteessa olevan vian, saat korjatun tai uuden laitteen välittömästi takaisin.

Tietysti korjaamme mielellämme korvausta vastaan myös sellaiset laitteiden viat, jotka eivät kuulu tai eivät enää kuulu takuumme piiriin. Lähetä tätä varten laite tekniseen asiakaspalveluumme allaolevalla osoitteella.



E CERTIFICADO DE GARANTÍA

Estimado cliente:

Nuestros productos están sometidos a un estricto control de calidad. No obstante, lamentaríamos que este aparato dejara de funcionar correctamente, en tal caso, le rogamos que se dirija a nuestro servicio de atención al cliente en la dirección indicada en la parte inferior de la presente tarjeta de garantía. Con mucho gusto le atenderemos también telefónicamente en el número de servicio indicado a continuación. Para hacer válido el derecho de garantía, proceda de la siguiente forma:

1. Estas condiciones de garantía regulan prestaciones de la garantía adicionales. Sus derechos legales a prestación de garantía no se ven afectados por la presente garantía. Nuestra prestación de garantía es gratuita para usted.
2. La prestación de garantía se extiende exclusivamente a defectos ocasionados por fallos de material o de producción y está limitada a la reparación de los mismos o al cambio del aparato. Tenga en consideración que nuestro aparato no está indicado para un uso comercial, en taller o industrial. Por lo tanto, no procederá un contrato de garantía cuando se utilice el aparato en zonas industriales, comerciales o talleres, así como actividades similares. De nuestra garantía se excluye cualquier otro tipo de prestación adicional por daños ocasionados por el transporte, daños ocasionados por la no observancia de las instrucciones de montaje o por una instalación no profesional, no observancia de las instrucciones de uso (como, p. ej., conexión a una tensión de red o corriente no indicada), aplicaciones impropias o indebidas (como, p. ej., sobrecarga del aparato o uso de herramientas o accesorios no homologados), no observancia de las disposiciones de mantenimiento y seguridad, introducción de cuerpos extraños en el aparato (como, p. ej., arena, piedras o polvo), uso violento o influencias externa (como, p. ej., daños por caídas), así como por el desgaste habitual por el uso. Esto se aplica especialmente en aquellas baterías para las que ofrecemos un plazo de garantía de 12 meses.

El derecho a garantía pierde su validez cuando ya se hayan realizado intervenciones en el aparato.

3. El periodo de garantía es de 2 años y comienza en la fecha de la compra del aparato. El derecho de garantía debe hacerse válido, antes de finalizado el plazo de garantía, dentro de un periodo de dos semanas una vez detectado el defecto. El derecho de garantía vence una vez transcurrido el plazo de garantía. La reparación o cambio del aparato no conllevará ni una prolongación del plazo de garantía ni un nuevo plazo de garantía ni para el aparato ni para las piezas de repuesto montadas. Esto también se aplica en el caso de un servicio *in situ*.
4. Para hacer efectivo su derecho a garantía, envíe gratuitamente el aparato defectuoso a la dirección indicada a continuación. Adjunte el original del ticket de compra u otro tipo de comprobante de compra con fecha. ¡A tal efecto, guarde en lugar seguro el ticket de compra como comprobante! Describa con la mayor precisión posible el motivo de la reclamación. Si nuestra prestación de garantía incluye el defecto aparecido en el aparato, recibirá de inmediato un aparato reparado o nuevo de vuelta.

Naturalmente, también solucionaremos los defectos del aparato que no se encuentren comprendidos o ya no se encuentren comprendidos en la garantía, en este caso contra reembolso de los costes. Para ello, envíe el aparato a nuestra dirección de servicio técnico.





P CERTIFICADO DE GARANTIA

Estimado(a) cliente,

Os nossos produtos são submetidos a um rigoroso controlo de qualidade. Se, ainda assim, o aparelho não funcionar nas devidas condições, lamentamos esse facto e pedimos-lhe que se dirija ao nosso serviço de assistência técnica na morada indicada no presente certificado de garantia. Se preferir, também pode contactar-nos telefonicamente através do número de assistência técnica abaixo indicado. O exercício dos direitos de garantia está sujeito às seguintes condições:

1. As presentes condições de garantia regem as prestações de garantia complementar e não afectam os seus direitos legais de garantia. O nosso serviço de garantia é prestado gratuitamente.
2. A garantia cobre exclusivamente os defeitos de material ou de fabrico e limita-se à reparação de tais defeitos ou à substituição do aparelho. Chamamos a atenção para o facto de os nossos aparelhos não terem sido concebidos para uso comercial, artesanal ou industrial. Não haverá, por isso, lugar a um contrato de garantia no caso de o aparelho ser utilizado em empresas do comércio, do artesanato ou da indústria ou em actividades equiparáveis. A nossa garantia exclui, além disso, quaisquer indemnizações por danos de transporte, danos resultantes da não observância das instruções de montagem ou de uma instalação incorrecta, da não observância das instruções de funcionamento (por exemplo, ligação a uma tensão de rede ou a um tipo de corrente errado), de uma utilização abusiva ou indevida (como, por exemplo, sobrecarga do aparelho ou utilização de ferramentas ou acessórios não autorizados), da não observância das regras de manutenção e segurança, da penetração de corpos estranhos no aparelho (por exemplo, areia, pedras ou pó), do uso da força ou de impactos externos (como, por exemplo, danos causados pela queda do aparelho), bem como do desgaste normal resultante da utilização do aparelho. Isto é válido especialmente para os acumuladores aos quais concedemos uma garantia de 12 meses.

O direito de garantia extingue-se no caso de já ter havido uma tentativa de reparação do aparelho.

3. O período de garantia é de 2 anos a contar da data de compra do aparelho. Os direitos de garantia devem ser reclamados dentro do período de garantia, no prazo de duas semanas após ter sido detectado o defeito. Está excluída a reclamação de direitos de garantia após o termo do período de garantia. A reparação ou a substituição do aparelho não implica o prolongamento do período de garantia nem dá origem à contagem de um novo período de garantia para o aparelho ou para eventuais peças de substituição montadas no mesmo. O mesmo se aplica no caso de a assistência técnica ter sido prestada no local.
4. Para activar a garantia deverá enviar o aparelho defeituoso à cobrança para a morada abaixo indicada, juntamente com o talão de compra original ou qualquer outro documento comprovativo da data de compra. Por isso, é importante que guarde o talão de compra como comprovativo. Descreva o mais detalhadamente possível o motivo da reclamação. Se o defeito do aparelho estiver abrangido pelo nosso serviço de garantia, ser-lhe-á imediatamente enviado um aparelho novo ou reparado.

Naturalmente, também teremos todo o gosto em efectuar reparações que não estão, ou deixaram de estar, abrangidas pelo serviço de garantia. Nesse caso, terá de suportar os custos da reparação. Para este efeito, deverá enviar o aparelho para a morada do nosso serviço de assistência técnica.





ΕΓΓΥΗΣΗ

Αξιότιμη πελάτισσα, αξιότιμε πελάτη,

Τα προϊόντα μας υπόκεινται σε αυστηρούς ελέγχους ποιότητας. Εάν παρ'όλα αυτά κάποτε δεν λειτουργήσουν άψογα, λυπούμαστε πολύ και σας παρακαλούμε να αποτανθείτε προς το τμήμαμας Εξυπηρέτησης Πελατών, στη διεύθυνση που αναφέρετε σε αυτή την εγγύηση. Ευχαρίστως σας βοηθούμε και τηλεφωνικώς στον αριθμό που αναφέρετε πιο κάτω. Για την κατίσχυση των αξιώσεων εγγύησης ισχύουν τα εξής:

1. Αυτοί οι όροι εγγύησης ρυθμίζουν πρόσθετες παροχές εγγύησης. Από την εγγύηση αυτή δεν θίγονται οι νόμιμες αξιώσεις σας για εγγύηση. Η παροχή της εγγύησής μας είναι για σας δωρεάν.
2. Η εγγύηση καλύπτει αποκλειστικά και μόνο βλάβες που οφείλονται σε ελαττώματα υλικών ή παραγωγής και περιορίζονται στην αποκατάσταση αυτών των ελαττωμάτων ή την αντικατάσταση της συσκευής. Παρακαλούμε να προσέξετε πως οι συσκευές μας δεν προορίζονται για τη βιομηχανία, τη βιοτεχνία και την επαγγελματική χρήση. Για το λόγο αυτό δεν υφίσταται σύμβαση εγγύησης σε περίπτωση χρήσης της συσκευής στη βιομηχανία, βιοτεχνία, για επαγγελματικό ή άλλο παρόμοιο σκοπό. Από την εγγύησή μας αποκλείονται πέραν τούτου αποζημιώσεις για βλάβες μεταφοράς, βλάβες οφειλόμενες σε μη τήρηση της Οδηγίας συναρμολόγησης, ή σε εσφαλμένη εγκατάσταση, μη τήρηση της Οδηγίας χρήσης (π.χ. σύνδεση σε λάθος τάση δικτύου ή είδος ρεύματος), καταχρηστική ή όχι ορθή χρήση (π.χ. υπερφόρτωση ή χρήση μη εγκεκριμένων ανταλλακτικών εργαλείων ή εξαρτημάτων), μη τήρηση των Υποδείξεων συντήρησης και ασφαλείας, είσοδος ξένων αντικειμένων στη συσκευή (όπως π.χ. άμμος ή σκόνη), χρήση βίας ή εξωτερική επίδραση (όπως π.χ. βλάβες από πτώση) καθώς και βλάβες που οφείλονται σε κοινή φθορά. Αυτό ισχύει ιδιαίτερα για συσσωρευτές για τους οποίους παρ'όλα αυτά παρέχουμε εγγύηση 12 μηνών.
3. Η αξίωση εγγύησης εκπίπτει σε περίπτωση που έγιναν ήδη ξένες επεμβάσεις στη συσκευή.
3. Η διάρκεια της εγγύησης ανέρχεται σε 2 έτη και αρχίζει από την ημερομηνία αγοράς της συσκευής. Οι αξιώσεις εγγύησης πρέπει να κατισχυθούν πριν την πάροδο της προθεσμίας της εγγύησης εντός δύο εβδομάδων από την διαπίστωση του ελαττώματος. Αποκλείεται η κατίσχυση αξιώσεων εγγύησης μετά την πάροδο της προθεσμίας της εγγύησης. Η επισκευή ή η αντικατάσταση της συσκευής δεν συνεπάγεται ούτε την επέκταση της διάρκειας της εγγύησης ούτε την έναρξη νέας προθεσμίας εγγύησης για τη συσκευή ή τα ενδεχομένως τοποθετηθέντα εξαρτήματα. Το ίδιο ισχύει και σε περίπτωση σέρβις επί τόπου.
4. Για την κατίσχυση της αξίωσης της εγγύησης σας παρακαλούμε να μας αποστείλετε τη συσκευή, χωρίς επιβάρυνσή μας με ταχυδρομικά τέλη, στην πιο κάτω αναφερόμενη διεύθυνση. Μη ξεχάσετε να επισυνάψετε το πρωτότυπο της απόδειξης αγοράς ή άλλο ισχύον αποδεικτικό αγοράς. Για το λόγο αυτό σας παρακαλούμε να φυλάξετε καλά την απόδειξη του ταμείου! Παρακαλούμε επίσης να μας περιγράψετε την αιτία για την διαμαρτυρία σας όσο πιο αναλυτικά γίνεται. Εάν το ελάττωμα της συσκευής σας καλύπτεται από την εγγύησή μας, είτε θα σας επιστραφεί ταχύτατα η επισκευασμένη συσκευή σας, είτε θα λάβετε μία νέα συσκευή.

Φυσικά επισκευάζουμε ευχαρίστως έναντι αμοιβής και ελαττώματα στη συσκευή σας που δεν καλύπτονται ή δεν καλύπτονται πλέον από την εγγύηση. Για το σκοπό αυτό σας παρακαλούμε να αποστείλετε τη συσκευή σας στη διεύθυνση του τμήματος μας για Εξυπηρέτηση Πελατών.



 **JAMSTVENI LIST****Poštovani kupče,**

naši proizvodi podliježu strogoj kontroli kvalitete. Žao nam je ako bi ipak došlo do toga da uređaj ne funkcionira besprijekorno i zamolili bismo Vas da se u tom slučaju obratite na adresu naše servisne službe navedenu ispod ovog jamstva. Također smo Vam na raspolaganju na dolje navedenom telefonskom broju servisne službe. Za traženje jamstvenog zahtjeva vrijedi sljedeće:

1. Ovi jamstveni uvjeti reguliraju dodatne jamstvene usluge. Ovo jamstvo ne zadire u Vaše zakonsko pravo zahtjeva za ostvarenje jamstvenih usluga. Realizacija jamstvenih usluga je besplatna.
2. Jamstvena usluga obuhvaća isključivo nedostatke nastale zbog greške na materijalu ili tijekom proizvodnje i ograničen je na uklanjanje tih nedostataka odnosno zamjenu uređaja. Molimo da obratite pažnju na to da naši uređaji nisu konstruirani za korištenje u komercijalne svrhe niti u obrtu i industriji. Prema tome, ugovor o jamstvu ne može se ostvariti ako se uređaj koristi u obrtničkim ili industrijskim pogonima kao i u sličnim djelatnostima. Nadalje su iz jamstva isključene usluge zamjene proizvoda u slučaju transportnih oštećenja, šteta zbog nepridržavanja uputa za montažu ili zbog nestručne instalacije, nepridržavanja uputa za uporabu (kao npr. zbog priključka na pogrešni mrežni napon ili vrstu struje), zbog zlorabe ili nestručnih primjena (kao npr. preopterećenje uređaja ili korištenje nedopuštenih alata ili pribora), u slučaju nepridržavanja uputa za održavanje i sigurnosnih odredbi, zbog prodiranja stranih tijela u uređaj (npr. pijeska, kamenja ili prašine), nasilne primjene ili vanjskih utjecaja (kao npr. oštećenja zbog pada) kao i zbog uobičajenog trošenja tijekom korištenja. To naročito vrijedi za baterije za koje ipak dajemo jamstvo od 12 mjeseci.

Zahtjev za jamstvo prestaje biti valjan ako su na uređaju već izvršeni neki zahvati.

3. Jamstveni rok iznosi 2 godine a započinje s datumom kupnje uređaja. Jamstveni zahtjevi ostvaruju se prije isteka jamstvenog roka unutar dvije godine nakon što ste uočili kvar. Ostvarenje jamstvenog zahtjeva nakon isteka jamstvenog roka je isključeno. Popravkom ili zamjenom uređaja ne produljuje se jamstveni rok niti se tom uslugom ostvaruju jamstveni rok za uređaj ili ostale ugrađene rezervne dijelove. To također vrijedi i kod korištenja servisa na licu mjesta.
4. Da biste ostvarili svoj jamstveni zahtjev, molimo Vas da nam pošaljete neispravan uređaj bez plaćanja poštarine na dolje navedenu adresu. Priložite originalni računa za kupnju uređaja ili neki drugi dokaz o kupnji s datumom. Molimo Vas da zbog tog razloga dobro sačuvate račun kao dokaz! Što točnije opišite razlog reklamacije. Ako naša jamstvena usluga obuhvaća kvar nastao na Vašem uređaju, odmah ćemo Vam vratiti popravljeni ili novi uređaj.

Razumljivo je da ćemo za naknadu troškova ukloniti i kvarove koje jamstvena usluga ne obuhvaća. U tom slučaju pošaljite uređaj na adresu našeg servisa.

ZÁRUČNÍ LIST

Vážená zákaznice, vážený zákazníku,

naše výrobky podléhají přísné kontrole kvality. Pokud i přesto tento přístroj bezvadně nefunguje, velice toho litujeme a prosíme Vás, abyste se obrátili na náš zákaznický servis, jehož adresa je uvedena na tomto záručním listu. Rádi Vám budeme k dispozici také telefonicky na níže uvedeném servisním čísle. Pro uplatňování nároků na záruku platí následující:

1. Tyto záruční podmínky upravují dodatečný záruční servis. Vašich zákonných nároků na záruku se tato záruka netýká. Náš záruční servis je pro Vás bezplatný.
2. Záruční servis se vztahuje výhradně na nedostatky, které lze odvodit z vad materiálu nebo výrobních vad a je také omezen pouze na odstranění těchto nedostatků, resp. výměnu přístroje. Dbejte prosím na to, že naše přístroje nebyly podle svého účelu určeny konstruovány pro živnostenské, řemeslnické nebo průmyslové použití. Záruční smlouva tak není realizována, pokud byl přístroj používán v živnostenských, řemeslných nebo průmyslových podnicích a při srovnatelných činnostech. Z naší záruky je dále vyloučeno poskytnutí náhrady za dopravní škody, škody způsobené nedodržením montážního návodu nebo z důvodů neodborné instalace, nedodržení návodu k použití (jako např. připojení na chybné síťové napětí nebo druh proudu), nedovoleného nebo neodborného používání (jako např. přetížení přístroje nebo použití neschválených vložných nástrojů nebo příslušenství), nedodržení pokynů pro údržbu a bezpečnostních pokynů, vniknutí cizích těles do přístroje (jako např. písek, kameny nebo prach), použití násilí nebo poškození v důsledku cizích vlivů (jako např. škody způsobené pádem), jakož také běžného opotřebení způsobeného používáním. To platí obzvláště pro akumulátory, na které přesto poskytujeme záruční lhůtu 12 měsíců.

Nárok na záruku zaniká, pokud bylo do přístroje již zasahováno.

3. Záruční doba činí 2 roky a začíná datem koupě přístroje. Nároky na záruku před vypršením záruční doby je třeba uplatňovat během dvou týdnů od zjištění defektu. Uplatňování nároků na záruku po vypršení záruční doby je vyloučeno. Oprava nebo výměna přístroje nevede k prodloužení záruční doby, ani k zahájení nové záruční doby za provedený výkon pro přístroj nebo pro případné zamontované náhradní díly. Toto platí také v případě servisu v místě Vašeho bydliště.
4. Při uplatňování Vašeho nároku na záruku zašlete prosím přístroj bez poštovního na níže uvedenou adresu. Přiložte originál prodejního dokladu nebo jiného datovaného potvrzení o koupi. Pokladní lístek si proto dobře uložte jako důkaz! Popište nám prosím pokud možno přesně důvod reklamace. Je-li defekt přístroje v našem záručním servisu obsažen, obdržíte obratem opravený nebo nový přístroj.

Samozřejmě rádi za úhradu nákladů odstraníme defekty na přístroji, které nespádají nebo již nespádají do rozsahu záruky. K tomu nám přístroj prosím zašlete na naši servisní adresu.

 **ZÁRUČNÝ LIST****Vážená zákazníčka, vážený zákazník,**

naše výrobky podliehajú prísnej kontrole kvality. V prípade, že nebude prístroj napriek tomu bezchybne fungovať, je nám to veľmi ľúto a prosíme Vás, aby ste sa obrátili na našu servisnú službu na adrese uvedenej na tomto záručnom liste. Radi Vám budeme k dispozícii taktiež telefonicky na uvedenom servisnom telefónnom čísle. Pri uplatňovaní nárokov na záručné plnenie platia nasledujúce podmienky:

1. Tieto záručné podmienky upravujú dodatočné záručné plnenie. Vaše zákonné nároky na záruku nie sú touto zárukou dotknuté. Naše záručné plnenie je pre Vás zadarmo.
 2. Záručné plnenie sa vzťahuje výlučne len na nedostatky, ktoré sú spôsobené chybami materiálu alebo výrobnými chybami, a je obmedzené na odstránenie týchto nedostatkov resp. výmenu prístroja. Prosím, dbajte na to, že naše prístroje neboli svojim určením konštruované na profesionálne, remeselnícke ani priemyselné použitie. Táto záručná zmluva sa preto neuzatvára, ak sa prístroj bude používať v profesionálnych, remeselníckych alebo priemyselných prevádzkach ako aj na činnosti rovnocenné s takýmto použitím. Z našej záruky sú okrem toho vylúčené náhradné plnenie za škody pri transporte, škody spôsobené nedodržaním návodu na montáž alebo na základe neodbornej inštalácie, nedodržaním návodu na použitie (ako napr. pripojením na nesprávne sieťové napätie alebo druh prúdu), zneužívaním alebo nesprávnym používaním (ako napr. preťaženie prístroja alebo použitie neprípustných pracovných nástrojov alebo príslušenstva), nedodržaním pokynov pre údržbu a bezpečnostných pokynov, vniknutím cudzích telies do prístroja (ako napr. piesok, kamene alebo prach), použitím násilia alebo cudzieho pôsobenia (napr. škody spôsobené pádom), a taktiež je vylúčené bežné opotrebenie primerané použitiu. To sa týka predovšetkým akumulátorov, na ktoré napriek tomu garantujeme záručnú dobu 12 mesiacov.
- Nárok na záruku zaniká, ak už boli na prístroji svojvoľne uskutočnené zásahy.
3. Doba záruky je 2 roky a začína sa dátumom nákupu prístroja. Nároky na záruku sa musia uplatniť pred koncom uplynutia záručnej doby do dvoch týždňov od zistenia nedostatku. Uplatnenie nárokov na záruku po uplynutí záručnej doby je vylúčené. Oprava alebo výmena prístroja nevedie k predĺženiu záručnej doby ani nedochádza na základe tohto plnenia ku vzniku novej záručnej doby pre prístroj ani pre akékoľvek inštalované náhradné diely. To platí taktiež pri nasadení miestneho servisu.
 4. Pre uplatnenie nároku na záruku nám prosím zašlite defektný prístroj oslobodený od poštovného na dole uvedenú adresu. Priložte predajný doklad v origináli alebo iný doklad o zakúpení s dátumom. Prosím, starostlivo si preto uschovajte pokladničný blok ako doklad o zakúpení! Prosím, popíšte nám čo najpresnejšie dôvod reklamácie. Ak spadá defekt prístroja pod naše záručné plnenie, dostanete obratom naspäť opravený alebo nový prístroj.

Samozrejme Vám radi opravíme závady na prístroji na vaše náklady, ak tieto závady nespádajú alebo už nespádajú do rozsahu záruky. Prosím, pošlite nám v takom prípade prístroj na našu servisnú adresu.

(SLO) GARANCIJSKI LIST

Spoštovana stranka!

Naši proizvodi podležijo strogi kontroli kakovosti. Če ta naprava kljub temu ne bi delovala brezhibno, to zelo obžalujemo in Vas prosimo, da se obrnete na našo servisno službo na naslov, ki je naveden spodaj na tem garancijskem listu. Z veseljem smo Vam na voljo tudi telefonsko na navedeno servisno klicno številko. Za uveljavljanje garancijskih zahtevkov velja sledeče:

1. Le-ti garancijski pogoji urejajo dodatne garancijske storitve. Vaši zakonski garancijski zahtevki ostanejo s to garancijo nespremenjeni. Naše garancijske storitve so za Vas brezplačne.
2. Garancijske storitve obsegajo izključno samo pomanjkljivosti zaradi napak v materialih in izdelavi in so omejene na odpravo takšnih pomanjkljivosti oziroma na zamenjavo naprave. Prosimo, da upoštevate, da naše naprave niso konstruirane za uporabo v obrtništvu ali industriji. Garancijska pogodba zato ne pride v poštev, če se naprava uporablja v obrtništvu ali v industrijskih obratih ali v podobnih dejavnostih. Poleg tega ne obsega naša garancija nadomestil za transportne poškodbe, škodo zaradi neupoštevanja navodil za montažo ali zaradi nestrokovne inštalacije, neupoštevanja navodil za uporabo (kot n. pr. priklop na napačno omrežno napetost ali vrsto toka), pretirana ali nepravilna uporaba (wkot n.pr. preobremenitev naprave ali uporaba nedovoljenih orodij ali pribora), neupoštevanje predpisov za vzdrževanje in varnostnih predpisov, vstop tujih predmetov v napravo (kot n.pr. pesek, kamenje ali prah), uporaba sile ali tuji vplivi (kot n.pr. poškodbe zaradi padca naprave) ter običajna obraba naprave zaradi uporabe. To velja še posebej za akumulatorje, za katere vendarle dajemo garancijski rok 12 mesecev.

Veljavnost garancijskih zahtevkov ugasne, če so bili na npravi že izvajani posegi.

3. Garancijska doba znaša 2 leti in začne teči z dnevom nakupa naprave. Garancijske zahtevke morate uveljavljati pred potekom garancijske dobe v sveh tednih potem ko ste ugotovili napako. Uveljavljanje garancijskih zahtevkov po poteku garancijske dobe je izključeno. Popravilo ali zamenjava naprave ne privede do podaljšanja garancijske dobe, niti se ne postavi nova garancijska doba zaradi takšnih storitev ali zaradi eventualno vgrajenih nadomestnih delov. To velja tudi za servisne storitve na licu mesta.
4. Za uveljavljanje Vašega garancijskega zahtevka nam pošljite pokvarjeno napravo brez poštnine na spodaj navedeni naslov. Priložite original računa ob nakupu ali drugo potrdilo kot dokazilo o nakupu z datumom nakupa. Zato prosimo, da dobro shranite račun kot dokazilo o nakupu! Prosimo, da nam po možnosti natančno opišete vzroke reklamacije. Če napaka izpolnjuje naše garancijske pogoje, boste nemudoma dobili nazaj popravljeno ali novo napravo.

Seveda bomo proti plačilu stroškov odpravili tudi napake na napravi, katere ne spadajo v obseg garancije ali jih garancija več ne zajema. V takšnem primeru prosimo, da pošljete napravo na naslov naše servisne službe.



(H) GARANCIAOKMÁNY

Tisztelt Vevő,

termékeink szigorú minőségi kontroll alá vannak vetve. Ha ez a készülék mégis egyszer nem működne kifogástalanul, akkor azt nagyon sajnáljuk és kérjük Önt forduljon a szervizszolgáltatásunkhoz amely ebben a garanciaakártyában megadott cím alatt található. Szívesen állunk a rendelkezésére telefonon is, az alul megadott szervizszám alatt. A garanciaigények érvényesítésére a következők érvényesek:

1. Ezek a garanciafeltételek szabályozzák a kiegészítő garanciateljesítményeket. A jogi szavatossági igények, ez a garancia által nincsennek érintve. A garanciateljesítményünk az Ön számára ingyenes.
2. A garanciateljesítmény csak kizárólagosan olyan hibákra terjed ki, amelyek anyag- vagy gyártási hibákra visszavezethetőek és ezeknek a hibáknak a kiküszöbölésére ill. a készülék kicserélésére van korlátozva. Kérjük vegye figyelembe, hogy a készülékeink a meghatározásuk szerint nem kisipari, kézműipari vagy ipari üzemek területén történő bevetésre lettek tervezve. Ezért a garanciaszerződés nem jön létre, ha a készülék kisipari, kézműipari vagy ipari üzemek területén valamint egyenértékű tevékenységek területén van használva. Továbbá a következő kárpótlási teljesítmények mint a szállítási károkért, károkért amelyek az összeszerelési utasítás figyelmen kívül hagyása vagy amelyek a nem szakszerű felszerelés, a használati utasítás figyelmen kívül hagyása (mint például egy rossz hálózati feszültségre vagy áramfajtára való rákapcsolás), visszaélészerű vagy nem szakszerű használatok (mint például a készülék túlterhelése vagy nem engedélyezett betétszerszámok vagy tartozékok), a karbantartási és biztonsági határozatok figyelmen kívül hatása, idegen testek behatolása a készülékbe (mint például homok, kövek vagy por) erőszakbehatolás vagy idegen behatások (mint például leejtés általi károk) úgymint a használat általi, szokásos kopások által keletkező károk ki vannak zárva. Ez különösen azokra az akkukra érvényes, amelyekre még egy 12 hónapos garanciaidőt nyújtunk.

A készüléken történő előzetes belenyúlás esetén elveszítődik a garanciajogosultság.

3. A garanciaidő érvényessége 2 év és a készülék vásárlási időpontjával kezdődik. A garanciaigények a garanciaidő lejárása előtt, két héten belül érvényesíteni kell, miután felismerte a hibát. A garanciajog érvényesítése a garancia idő lejárása után ki van zárva. A készülék kicserélése vagy megjavítása nem vezet a garancia időtartamának a meghosszabításához se nem vezet ez a teljesítmény a készülék vagy az esetleg beépített pótkatrészek egy új garanciaidőtartamhoz. Ez egy helyszíni szervíz esetében is érvényes.
4. A garanciajog érvényesítéséhez kérjük küldje a defekt készüléket bérmentesen a lent megadott címre. Mellélkelje a vásárlási nyugtát eredetiben vagy egyéb módon levő bizonylatot a vásárlás keltéről. Kérjük őrizze ezért jól meg a pénztári cédulát mind bizonyítékok! Kérjük írja le lehetőleg pontosan a reklamáció okát. Ha a defekt a garanciateljesítményünk keretén belül van, akkor kap azonnal egy megjavított vagy egy új készüléket vissza.

Magától érthetődő, hogy a költségek megtérítése ellenében szívesen megjavítsuk azokat a készüléken levő defekteket amelyek a garancia terjedelme nem vagy már nem érinti. Ehhez küldje kérjük a készüléket a szervicimünkre.





RO Certificat de garanție

Stimate clientă, stimat client,

produsele noastre sunt supuse unui control de calitate riguros. Dacă totuși vreodată acest aparat nu va funcționa ireproșabil ne pare foarte rău și vă rugăm să vă adresați la centrul service indicat la finalul acestui certificat de garanție. Bineînțeles că vă stăm și la telefon cu plăcere la dispoziție, la numerele de service menționate mai jos. Pentru revendicarea pretențiilor de garanție trebuie ținut cont de următoarele:

1. Aceste instrucțiuni de garanție reglementează prestațiile de garanție suplimentare. Pretențiile dumneavoastră de garanție legale nu sunt atinse de această garanție. Prestația noastră de garanție este gratuită pentru dumneavoastră.
2. Prestația de garanție se extinde în exclusivitate asupra defectelor care provin din erori de material sau de fabricație și se limitează la remedierea acestor defecte respectiv la schimbarea aparatului. Vă rugăm să țineți cont de faptul că aparatele noastre, în conformitate cu scopul lor de folosire, nu sunt prevăzute pentru intervenții meșteșugărești sau industriale. Din acest motiv nu se va încheia un contract de garanție atunci când aparatul se va folosi în întreprinderi meșteșugărești sau industriale precum și pentru activități similare. De la garanție sunt excluse deasemenea prestațiile pentru deteriorările intervenite pe timpul transportului, deteriorări datorate neluării în considerare a instrucțiunilor de montare sau datorită instalării necompetente, neluării în considerare a instrucțiunilor de folosire (cum ar fi de exemplu racordarea la o tensiune de rețea falsă sau la un curent fals), utilizarea abuzivă sau improprie (cum ar fi suprasolicitarea aparatului sau folosirea uneltelor atașabile sau auxiliarelor neadmiși), neluării în considerare a prescripțiilor referitoare la lucrările de întreținere și siguranță, intrarea corpurilor străine în aparat (cum ar fi nisip, pietre sau praf), recurgerea la violență sau influențe străine (cum ar fi de exemplu deteriorări datorită căderii), precum și datorită uzurii normale, conformă utilizării. Acest lucru este valabil în special pentru acumulatori, cu toate acestea acordăm totuși o durată de garanție de 12 luni.

Pretenția de garanție se pierde atunci când s-au efectuat intervenții la aparat.

3. Durata de garanție este de 2 ani și începe din ziua cumpărării aparatului. Pretențiile de garanție se vor revendica în interval de două săptămâni de la data apariției defectului. Este exclusă revendicarea pretenției de garanție după expirarea duratei de garanție. Repararea sau schimbarea aparatului nu duce nici la prelungirea duratei de garanție și nici nu se va fixa o durată de garanție nouă pentru prestația efectuată la acest aparat sau pentru o piesă schimbată la acesta. Acest lucru este valabil și în cazul unui service la fața locului.
4. Pentru revendicarea pretențiilor dumneavoastră de garanție vă rugăm să trimiteți aparatul defect gratuit la adresa menționată mai jos. Anexați bonul de cumpărare în original sau o altă dovadă de cumpărare datată. Vă rugăm să păstrați cu grijă bonul de casă drept dovadă! Vă rugăm să descrieți cât mai amănunțit motivul reclamației. Dacă defectul aparatului este cuprins în prestațiile noastre de garanție, veți primi imediat înapoi aparatul reparat sau un aparat nou.

Bineînțeles că remediem cu plăcere contra cost și defecte la aparate care nu sunt sau nu mai sunt cuprinse în prestațiile de garanție. Pentru aceasta trimiteți va rugăm aparatul la adresa noastră service.





ДОКУМЕНТ ЗА ГАРАНЦИЯ

Уважаеми клиенти,

нашите продукти подлежат на строг качествен контрол. В случай, че въпреки това в даден момент този уред не работи безупречно, изказваме съжалението си и Ви молим, да се обърнете към нашата сервисна служба на посочения на тази гаранционна карта адрес. С удоволствие сме на Ваше разположение и по телефона на посочения телефонен номер в сервиса. За предявяването на претенциите по отношение на гаранцията е в сила следното:

1. Тези гаранционни условия уреждат допълнителни гаранционни услуги. Вашите законни права при недостатъци на престацията не биват засегнати от тази гаранция. Нашата гаранционна услуга е безплатна за Вас.
2. Гаранционната услуга се разпростира изключително върху дефекти, които се дължат на дефекти в суровината или производствени дефекти и се ограничава до отстраняване на тези дефекти, респ. до подмяна на уреда. Моля, обърнете внимание на това, че нашите уреди съгласно предназначението не са конструирани за промишлена, занаятчийска или индустриална употреба. Гаранционен договор при това не се сключва, когато уредът се използва в промишлени, занаятчийски или индустриални предприятия, както и при равностойни на тях дейности. От нашата гаранция се изключват също така допълнителни услуги за транспортни щети, щети поради не съблюдаване на упътването за монтажа или въз основа на не прецизна инсталация, не съблюдаване на упътването за употреба (като напр. поради свързване към неподходящо електрическо напрежение или вид ток), груби или неподходящи за целта приложения (като напр. претоварване на уреда или използване на не позволени инструменти за употреба или оборудване), не спазване на разпоредбите за поддръжка и безопасност, навлизане на чужди тела в уреда (като напр. пясък, камъни или прах), употреба на сила или чужди намеси (като напр. щети, получени чрез падане) както и поради обичайното изхабяване при употребата. Това важи по-специално за акумулатори, за които въпреки това осигуряваме гаранционен срок от 12 месеца.

Правото за гаранция изтича, когато по уреда вече са били извършени намеси.

3. Гаранционният период е 2 години и започва от датата на покупка на уреда. Гаранционните права трябва да се предявят преди изтичане на гаранционния период в рамките на две седмици, след като сте открили дефекта. Предявяването на гаранционните права след изтичане на гаранционния период е изключено. Поправката или подмяната на уреда не води до удължаване на гаранционния период, както и с тази услуга за уреда или за евентуални монтирани резервни части не започва нов гаранционен период. Това важи също и при използване на сервисни услуги на място.
4. За предявяването на Вашето гаранционно право, моля, изпратете дефектния уред на посочения по-долу адрес без заплащане на пощенска такса. Приложете квитанцията в оригинал или друг удостоверяващ покупката документ с дата. Моля, затова пазете добре касовия бон като доказателство! Моля, опишете ни причината за рекламацията възможно най-точно. Ако дефектът на уреда е включен в нашата гаранционна услуга, веднага ще получите обратно поправен или нов уред.

Разбира се, в замяна на възстановяването на разходите ние с удоволствие отстраняваме също и дефекти по уреда, които не са или вече не са включени в обхвата на гаранцията. За целта, моля, изпратете уреда на нашия адрес в сервиса.





D GARANTIEURKUNDE

Sehr geehrte Kundin, sehr geehrter Kunde,

unsere Produkte unterliegen einer strengen Qualitätskontrolle. Sollte dieses Gerät dennoch einmal nicht einwandfrei funktionieren, bedauern wir dies sehr und bitten Sie, sich an unseren Servicedienst unter der auf dieser Garantiekarte angegebenen Adresse zu wenden. Gern stehen wir Ihnen auch telefonisch über die unten angegebene Servicrufnummer zur Verfügung. Für die Geltendmachung von Garantieansprüchen gilt Folgendes:

1. Diese Garantiebedingungen regeln zusätzliche Garantieleistungen. Ihre gesetzlichen Gewährleistungsansprüche werden von dieser Garantie nicht berührt. Unsere Garantieleistung ist für Sie kostenlos.
2. Die Garantieleistung erstreckt sich ausschließlich auf Mängel, die auf Material- oder Herstellungsfehler zurückzuführen sind und ist auf die Behebung dieser Mängel bzw. den Austausch des Gerätes beschränkt. Bitte beachten Sie, dass unsere Geräte bestimmungsgemäß nicht für den gewerblichen, handwerklichen oder industriellen Einsatz konstruiert wurden. Ein Garantievertrag kommt daher nicht zustande, wenn das Gerät in Gewerbe-, Handwerks- oder Industriebetrieben sowie bei gleichzusetzenden Tätigkeiten eingesetzt wird.
Von unserer Garantie sind ferner Ersatzleistungen für Transportschäden, Schäden durch Nichtbeachtung der Montageanleitung oder aufgrund nicht fachgerechter Installation, Nichtbeachtung der Gebrauchsanleitung (wie durch z.B. Anschluss an eine falsche Netzspannung oder Stromart), missbräuchliche oder unsachgemäße Anwendungen (wie z.B. Überlastung des Gerätes oder Verwendung von nicht zugelassenen Einsatzwerkzeugen oder Zubehör), Nichtbeachtung der Wartungs- und Sicherheitsbestimmungen, Eindringen von Fremdkörpern in das Gerät (wie z.B. Sand, Steine oder Staub), Gewaltanwendung oder Fremdeinwirkungen (wie z. B. Schäden durch Herunterfallen) sowie durch verwendungsgemäßen, üblichen Verschleiß ausgeschlossen. Dies gilt insbesondere für Akkus, auf die wir dennoch eine Garantiezeit von 12 Monaten gewähren

Der Garantieanspruch erlischt, wenn an dem Gerät bereits Eingriffe vorgenommen wurden.

3. Die Garantiezeit beträgt 2 Jahre und beginnt mit dem Kaufdatum des Gerätes. Garantieansprüche sind vor Ablauf der Garantiezeit innerhalb von zwei Wochen, nachdem Sie den Defekt erkannt haben, geltend zu machen. Die Geltendmachung von Garantieansprüchen nach Ablauf der Garantiezeit ist ausgeschlossen. Die Reparatur oder der Austausch des Gerätes führt weder zu einer Verlängerung der Garantiezeit noch wird eine neue Garantiezeit durch diese Leistung für das Gerät oder für etwaige eingebaute Ersatzteile in Gang gesetzt. Dies gilt auch bei Einsatz eines Vor-Ort-Services.
4. Für die Geltendmachung Ihres Garantieanspruches übersenden Sie bitte das defekte Gerät portofrei an die unten angegebene Adresse. Fügen Sie den Verkaufsbeleg im Original oder einen sonstigen datierten Kaufnachweis bei. Bitte bewahren Sie deshalb den Kassenbon als Nachweis gut auf! Beschreiben Sie uns bitte den Reklamationsgrund möglichst genau. Ist der Defekt des Gerätes von unserer Garantieleistung erfasst, erhalten Sie umgehend ein repariertes oder neues Gerät zurück.

Selbstverständlich beheben wir gegen Erstattung der Kosten auch gerne Defekte am Gerät, die vom Garantieumfang nicht oder nicht mehr erfasst sind. Dazu senden Sie das Gerät bitte an unsere Serviceadresse.

iSC GmbH • Eschenstraße 6 • 94405 Landau/Isar (Deutschland)

Telefon: +49 [0] 180 5 011 843 • Telefax +49 [0] 180 5 835 830 (Festnetzpreis: 14 ct/min, Mobilfunkpreise maximal: 42 ct/min)
Außerhalb Deutschlands fallen stattdessen Gebühren für ein reguläres Gespräch ins dt. Festnetz an.

E-Mail: info@isc-gmbh.info • Internet: www.isc-gmbh.info





1 Service Hotline: 01 805 011 843 · www.isc-gmbh.info · Mo-Fr. 8:00-18:00 Uhr
(Festnetzpreis: 14 ct/min, Mobilfunkpreise maximal: 42 ct/min; Außerhalb Deutschlands fallen stattdessen Gebühren für ein reguläres Gespräch ins dt. Festnetz an.)

2 Name: **Retouren-Nr. ISC:**

Straße / Nr.: **Telefon:**

PLZ Ort **Mobil:**

3 Welcher Fehler ist aufgetreten (genaue Angabe): **Art.-Nr.:** **I.-Nr.:**

Sehr geehrte Kundin, sehr geehrter Kunde,
 bitte beschreiben Sie uns die von Ihnen festgestellte Fehlfunktion Ihres Gerätes als Grund Ihrer Beanstandung möglichst genau. Dadurch können wir für Sie Ihre Reklamation schneller bearbeiten und Ihnen schneller helfen. Eine zu ungenaue Beschreibung mit Begriffen wie „Gerät funktioniert nicht“ oder „Gerät defekt“ verzögert hingegen die Bearbeitung erheblich.

4 Garantie: JA NEIN **Kaufbeleg-Nr. / Datum:**

1 Service Hotline kontaktieren oder bei ISC-Webadresse anmelden - es wird Ihnen eine Retourennummer zugeteilt | **2** Ihre Anschrift eintragen | **3** Fehlerbeschreibung und Art.-Nr. und I.-Nr. angeben | **4** Garantiefall JA/NEIN ankreuzen sowie Kaufbeleg-Nr. und Datum angeben und eine Kopie des Kaufbeleges beilegen

