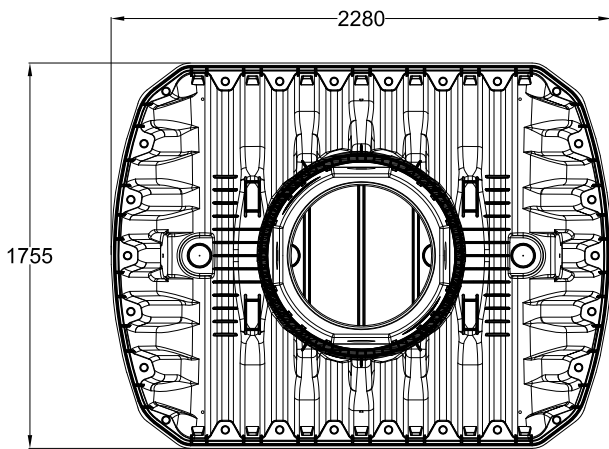
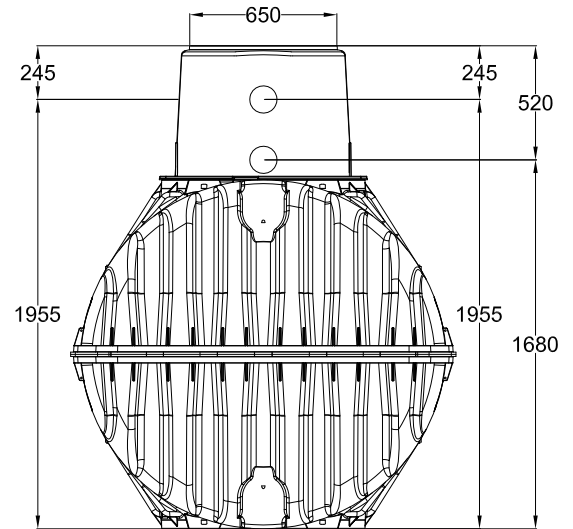
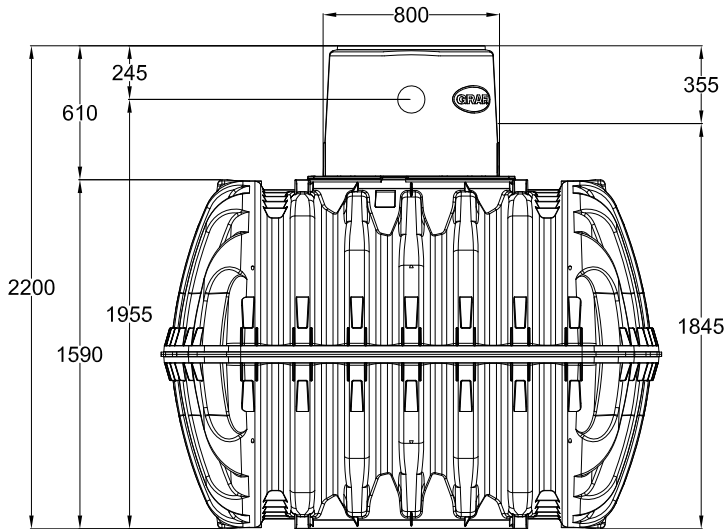




D	GRAF Regenwasser-Erdtank-Carat 3750 L		Artikel-Nr. article no. 370002
	GB	GRAF Carat underground tank 3750 L	GRAF Depósito Soterrado Carat 3750 L
	ES		FR
			GRAF Cuve à enterrer Carat 3750 L



**Otto Graf GmbH**

Carl-Zeiss-Str. 2-6  
DE-79331 Teningen  
Germany  
info@graf-info  
www.graf.info

**Zeichnungsinformation**  
drawing information

gezeichnet drawn	NRE
Datum date	29.11.12
Toleranz tolerance	+/- 3 %

**Artikelinformation**  
article information

Gewicht  
weight

Alle Maßangaben in mm  
all dimension in mm