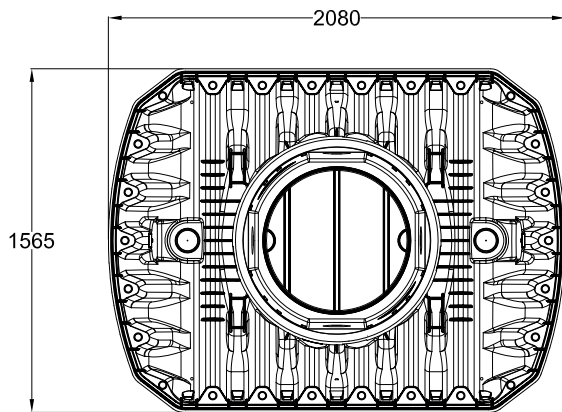
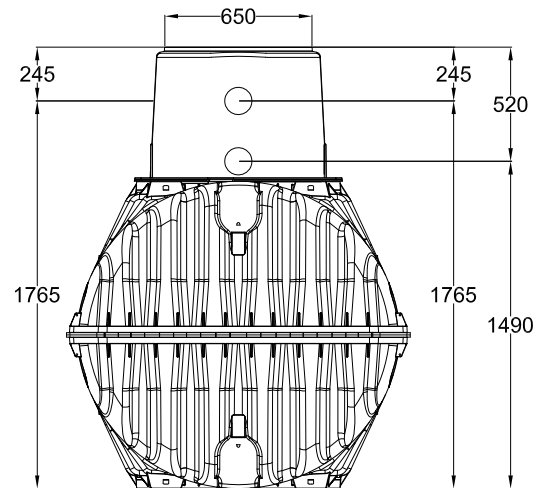
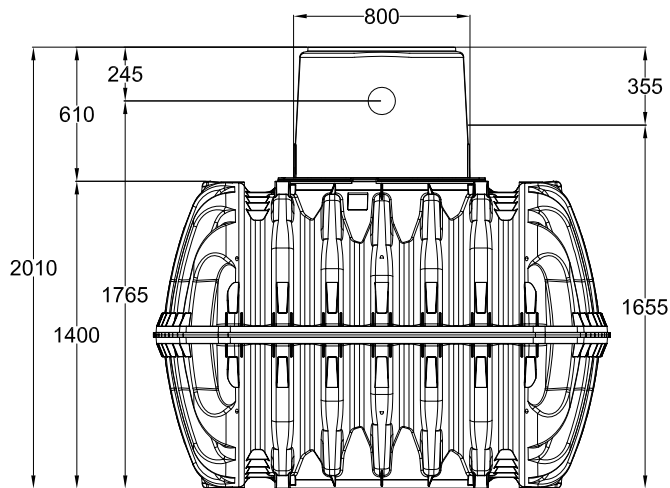




D	GRAF Regenwasser-Erdtank-Carat 2700 L		Artikel-Nr. article no. 370001
	GB	GRAF Carat underground tank 2700 L	GRAF Depósito Soterrado Carat 2700 L
	ES		FR
			GRAF Cuve à enterrer Carat 2700 L



Otto Graf GmbH

Carl-Zeiss-Str. 2-6
DE-79331 Teningen
Germany
info@graf.info
www.graf.info

**Zeichnungsinformation
drawing information**

gezeichnet drawn	NRE
Datum date	29.11.12
Toleranz tolerance	+/- 3 %

**Artikelinformation
article information**

Gewicht weight	120 kg
-------------------	--------

Alle Maßangaben in mm
all dimension in mm