



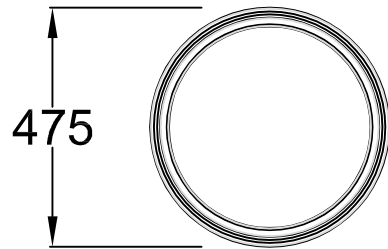
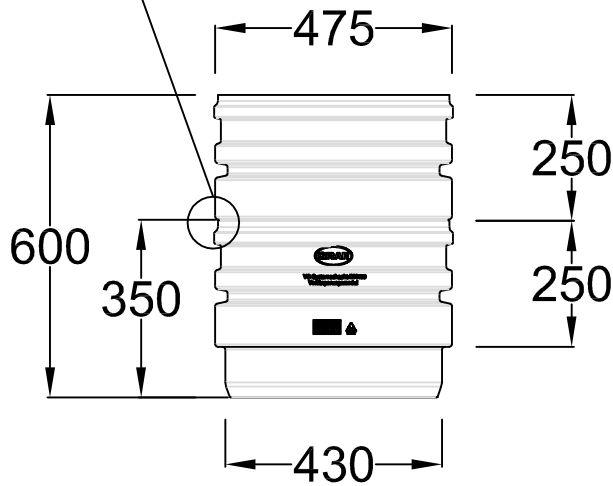
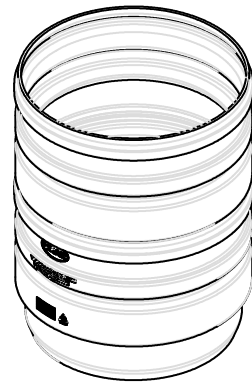
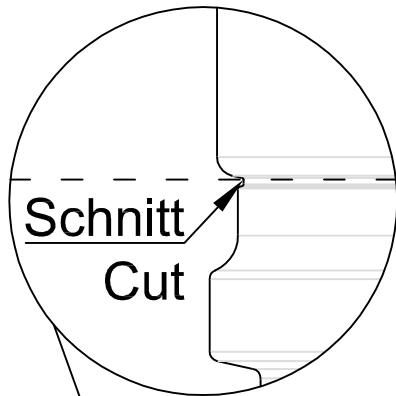
D Verlängerungsmodul
zu VS-Schachtsystem DN400

Artikel-Nr.
artícel no. **330341**

GB Extension module
for shaft system DN400

ES Módulo de prolongación
de la arqueta modular DN400

FR Rallonge
pour le regard DN400



Standard
1.Schnitt/Cut

500mm
250mm

Otto Graf GmbH

Carl-Zeiss-Str. 2-6
DE-79331 Teningen
Germany
info@graf.info
www.graf.info

Zeichnungsinformation
drawing information

gezeichnet drawn	DMU
Datum date	26.11.2010
Toleranz tolerance	+/- 3 %

Artikelinformation
artícel information

Gewicht weight	ca. / approx. 6,0 kg
-------------------	----------------------

Hinweise
notes

Alle Maßangaben in mm
all dimension in mm