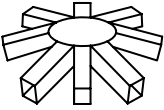
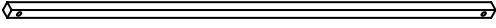
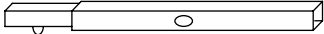
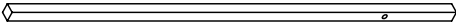

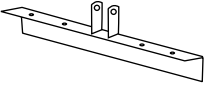
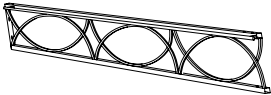
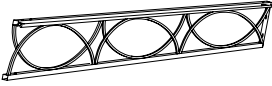

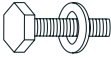



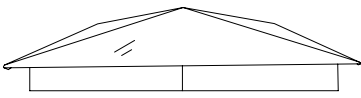
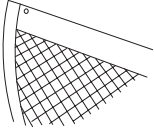

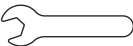




Aufbauanleitung  
Luxus Metallpavillon 3,50 x 3,50 m



# Bezeichnung der Teile:

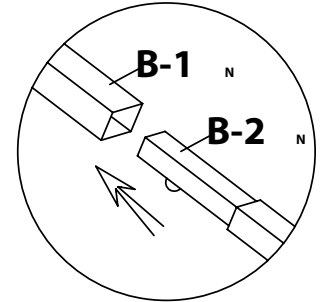
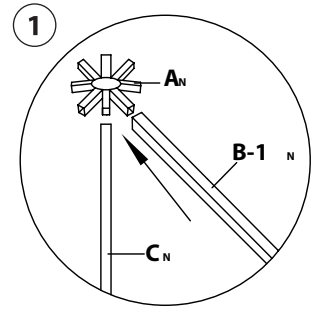
Nr.	Abbildung	Menge	Bezeichnung	Art.Nr.
AN		1	Dachverbinder	102430
B1N		4	Dachgestänge (lang)	102431
B2N		4	Verlängerung Dachstange	102432
CN		4	Dachgestänge	102433
DN		4	U-Form Verbinder	102434
EN		4	Verbinder (oben)	102435
G1N		4	Dekorationsteil (links)	102436
G2N		4	Dekorationsteil (rechts)	102437
HN		4	Standrohr / Pfosten	102438
I		16	Schraube	101045
J		16	Schraubensatz	101046
K		8	Schraubensatz	101047
L		8	Hering	101048
M		1	Dachbezug	103321
N		4	Moskitonetz	101050
P		40	Plastikring	100370
Q		2	Schraubenschlüssel	
R		1	Inbus®-Schlüssel	
S		4	Inbus®-Schraubensatz	103494

# Aufbau:

Beim Aufbau sollten Sie sich von drei weiteren Personen helfen lassen.

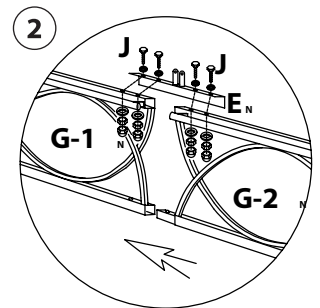
## Schritt 1:

Legen Sie den Dachverbinder (AN) vor sich auf den Boden und stecken Sie die langen Dachstangen (B1N) und die kurzen Dachstangen (CN) auf den Verbinder bis diese einrasten. Stecken Sie die Verlängerungsstange (B2N) auf die langen Dachstangen (B1N) bis diese einrasten. Bitte achten Sie darauf, dass die Schraublöcher der Stange (B2N) zur Seite zeigen.



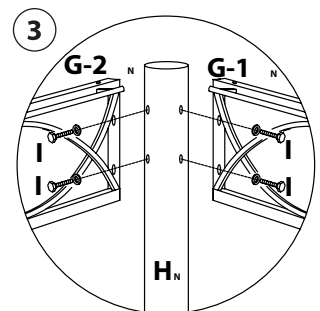
## Schritt 2:

Stecken Sie die Dekorationsteile (G1N) und (G2N) zusammen. Achten Sie darauf, dass die geraden Abschlusskanten nach außen zeigen und die Stangen zum Befestigen der Seitenteile oben sind und zu einer Seite zeigen. Legen Sie den Verbinder (EN) in der Mitte auf die zusammengesteckten Dekorationsteile (G1N / G2N) und befestigen Sie den Verbinder (EN) mit dem Schraubenset (J). Achten Sie darauf, dass die Winkel nach oben zeigen und die Schraubenenden nach unten.



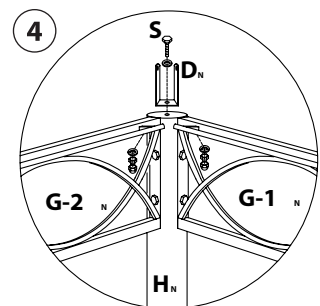
## Schritt 3:

Befestigen Sie die zusammengesetzten Dekorationsteile (G1N / G2N) mit den Schrauben (I) an den Standrohren (HN). Achten Sie darauf, dass die Stangen zum Befestigen der Seitenteile nach innen zeigen.



## Schritt 4:

Schrauben Sie die U-Form-Verbinder (DN) mit den Schrauben (S) auf die Standrohre (HN).

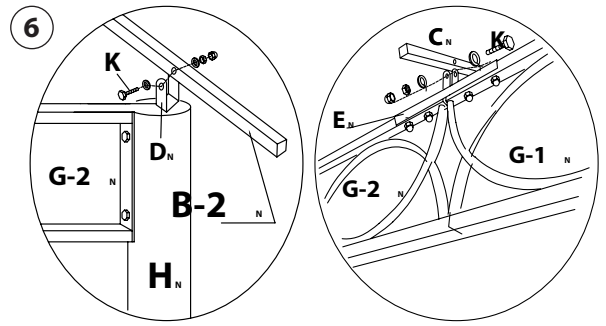


## Schritt 5 (o. Abb.):

Heben Sie nun das zusammengebaute Dachgestänge vorsichtig an und klemmen Sie die Dachstangen zwischen die U-Form-Verbinder (DN) und die Verbinder (EN). Achten Sie darauf, dass die langen Dachstangen (B1N) auf den Standrohren (HN) liegen.

### Schritt 6:

Schrauben Sie die Stangen (B1N / B2N) und (CN) mit dem Schraubenset (K) an die U-Form-Verbinder (DN) und die Verbinder (EN).

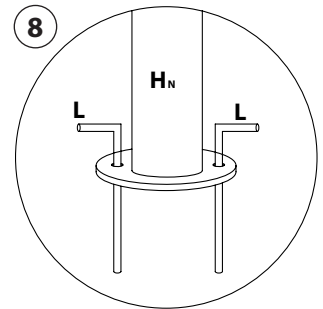


### Schritt 7 (o. Abb.):

Legen Sie den Dachbezug (M) lose über das Dachgestänge und lösen Sie die Klettverschlüsse am Volant. Stecken Sie die „Befestigungstaschen“ des Dachbezuges über die entsprechenden Dachstangen (B1N / B2N) und (CN). Ziehen Sie den am Dachbezug angenäherten Volant zwischen die Dekorationsteile (G1N / G2N) und die Stangen zum Befestigen der Seitenteile und schließen Sie die Klettbänder des Volants.

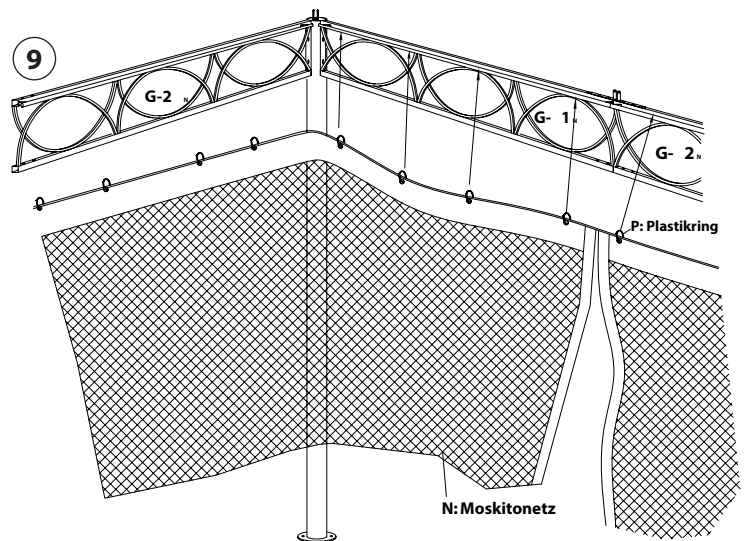
### Schritt 8:

Verankern Sie den Pavillon an den Bodenplatten der Standrohre (HN) mit den Heringen (L) im Boden.



### Schritt 9:

Befestigen Sie die Moskitonetze (N) mit den Klettbändern an den Standrohren (HN) und mit den Plastikringen (P) an den Stangen der Dekorationsteile (G1N / G2N).



### Achtung!:

Bitte beachten Sie, dass der Pavillon bei starkem Wind, Regen, Schnee, Hagel oder Ähnlichem abgebaut werden muss. Für Sach- oder Personenschäden, die durch schlechte Witterungsbedingungen entstehen können, kann keine Haftung übernommen werden.

Lassen Sie den Pavillon nicht über längere Zeit (z.B. Urlaub) unbeaufsichtigt stehen. Der Pavillon muss im Winter abgebaut werden.

### Sicherheitshinweis:

Brandgefahr! Halten Sie Feuer jeglicher Art (zum Beispiel Grillgeräte oder Kerzen), sowie Heizgeräte oder andere Wärmequellen von den Stoffteilen des Pavillons fern.

Hergestellt für:  
Alltrade TOPO GmbH  
Frankenstraße 12  
20097 Hamburg  
www.alltrade-topo.de