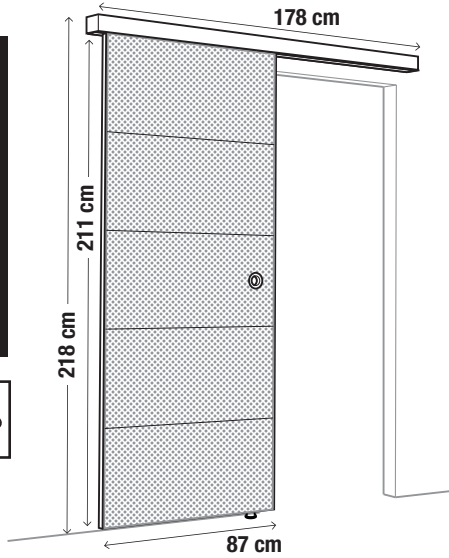
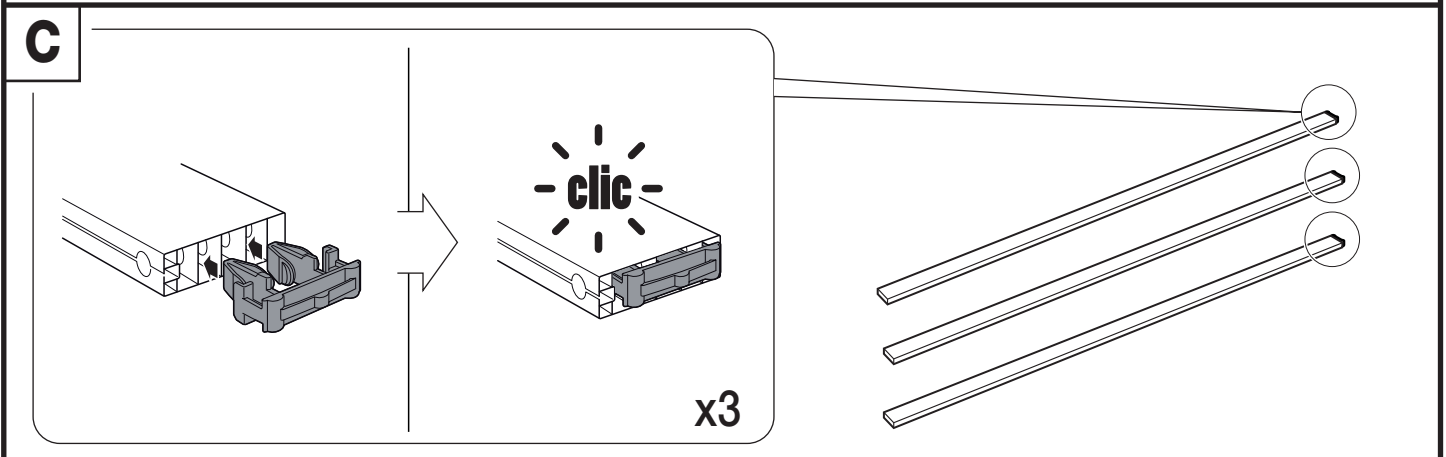
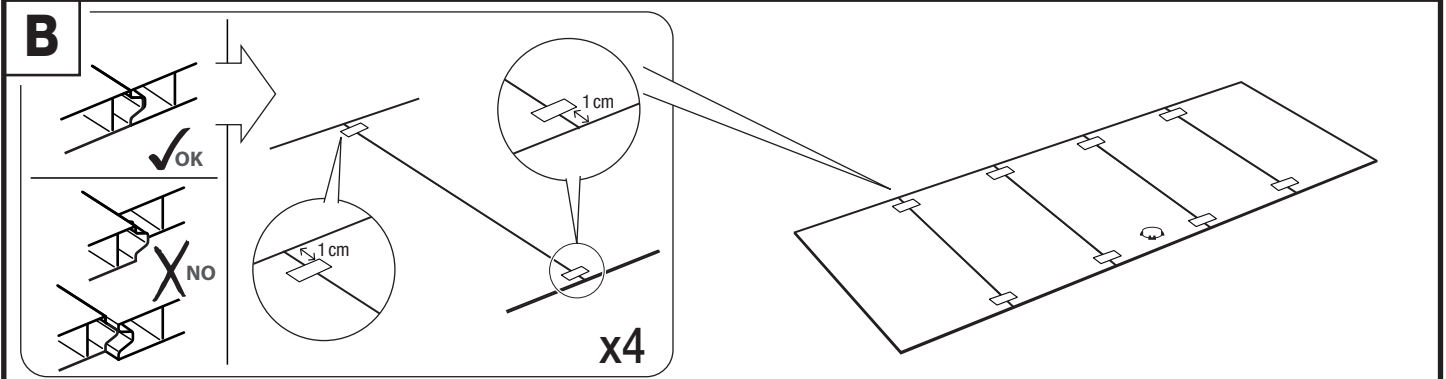
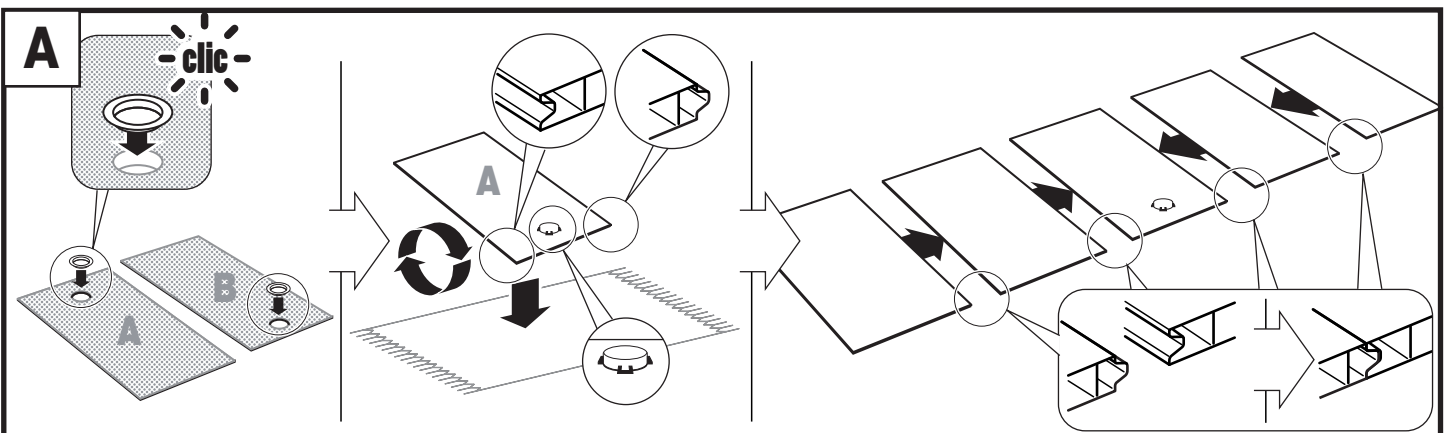


8451

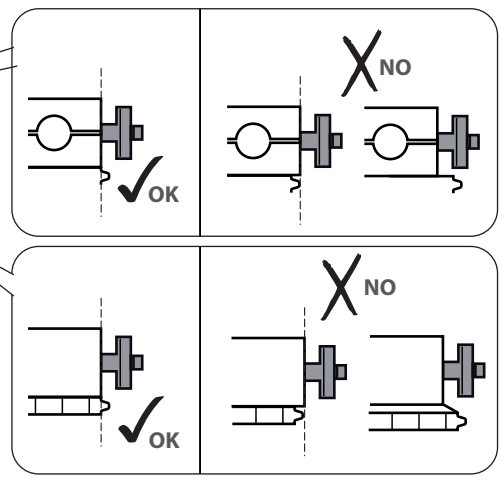
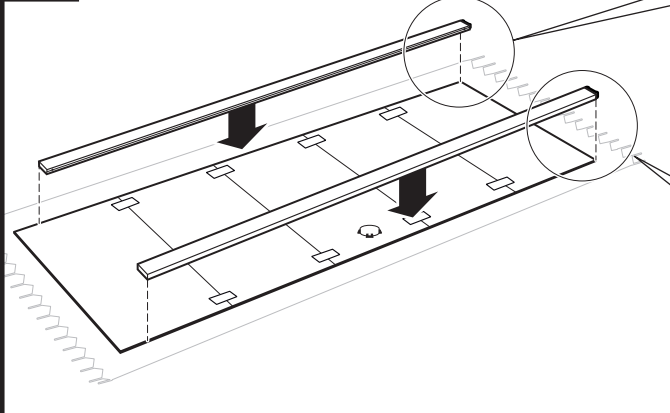


- FR** Le montage de ce produit demande un niveau de précision important. Attention aux étapes J, L.
- EN** The installation of this product requires a high level of accuracy. Please pay attention to steps J and L.
- DE** Die Montage des Produkts erfordert ein Höchstmaß an Präzision. Bitte beachten Sie besonders Schritt J,L.
- NL** De montage van dit product vereist een hoge mate van nauwkeurigheid. Let u in het bijzonder op punt J,L.
- ES** El montaje de este producto requiere un nivel de precisión importante. Atención a las etapas J y L.
- IT** Il montaggio di questo prodotto chiede un livello di precisione importante. Attenzione in particolare ai punti J,L.

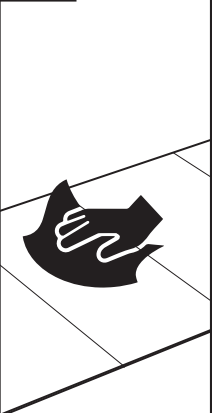
AD076 ø5 x 55	VB341 	J873 	AD026 ø4 x 28	8029 	8452 L1780 mm	8455E 8455F 	8455D 	8455G 	8455A 8455B 	8455C 	P997 	8453 L2090 mm	847X L 870 mm	847X L 870 mm	8454 L2117 mm
x6	x6	x5	x2	x3	x1	x2	x1	x1	x2	x1	x3	x3	x1	x8	x2



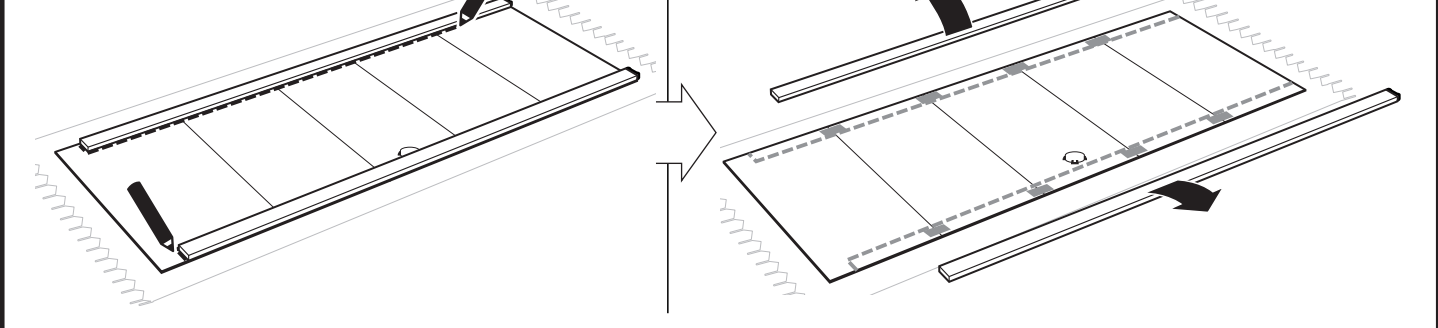
D



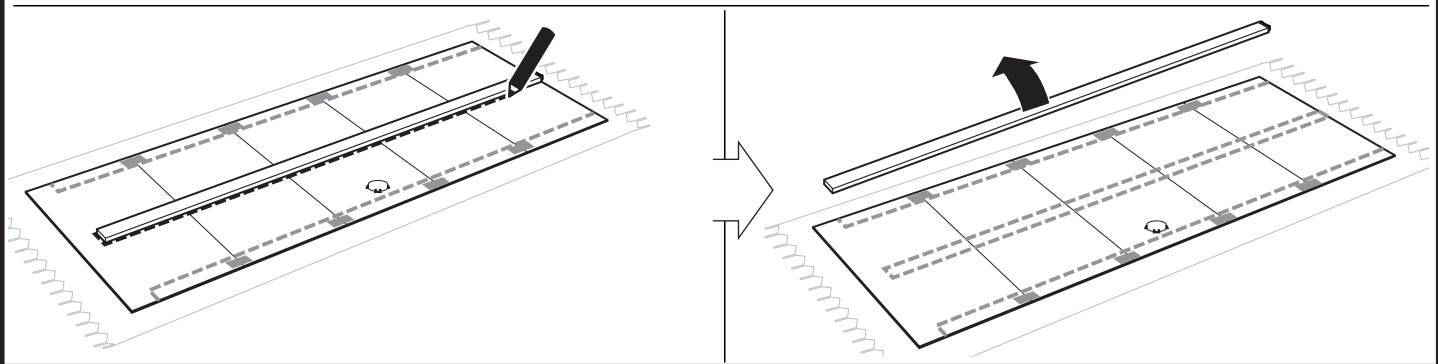
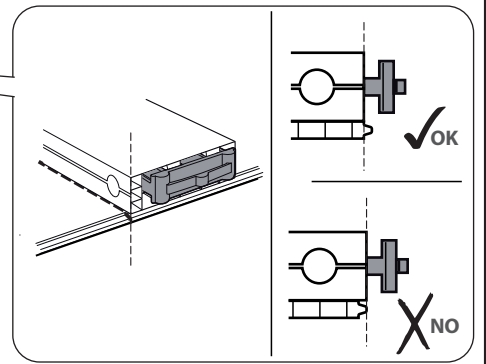
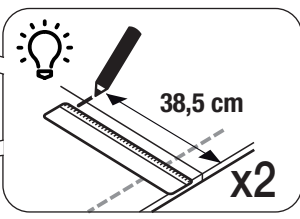
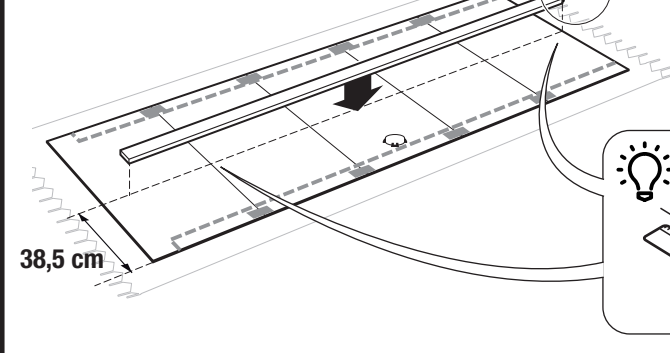
E



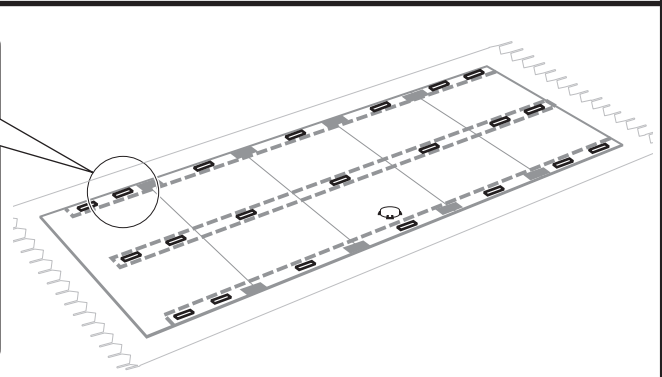
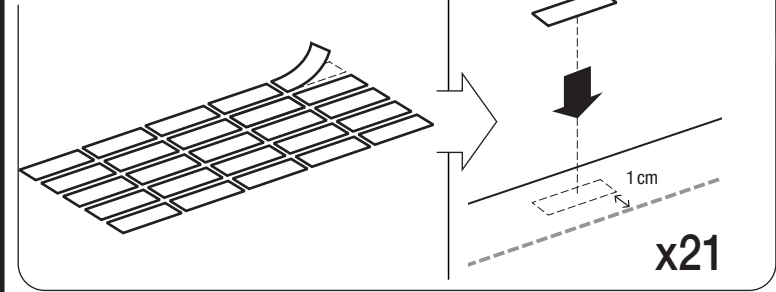
F

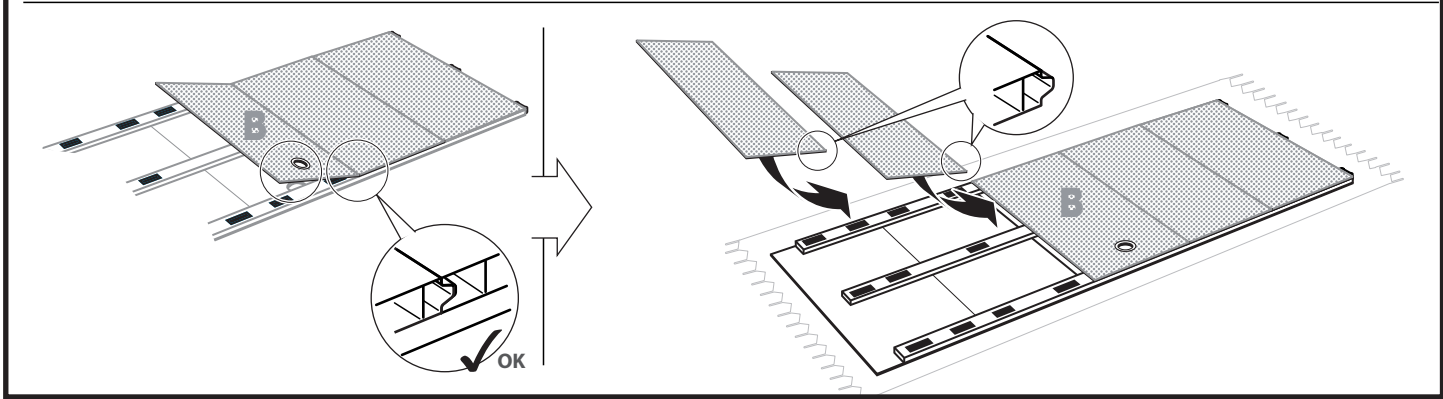
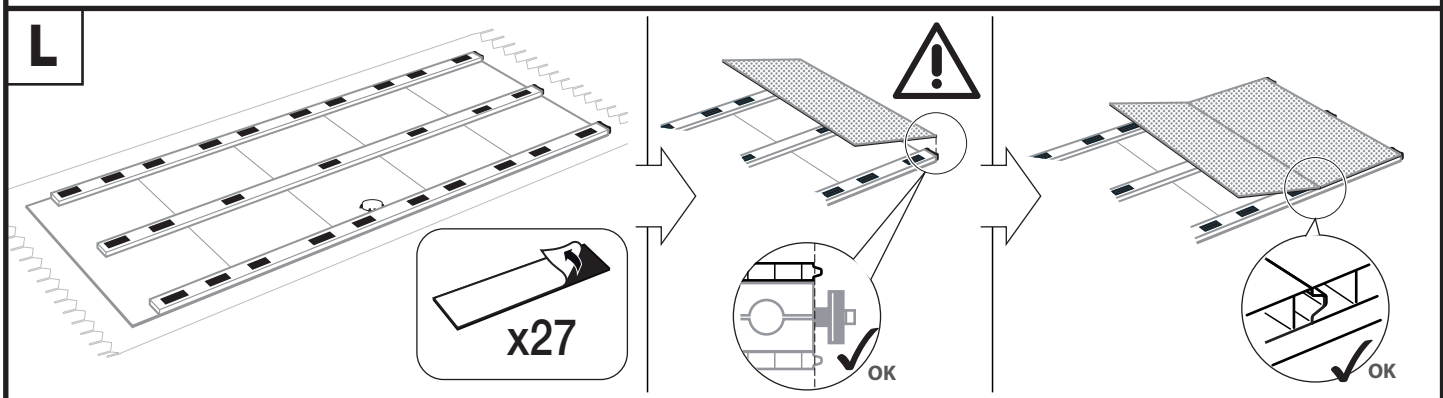
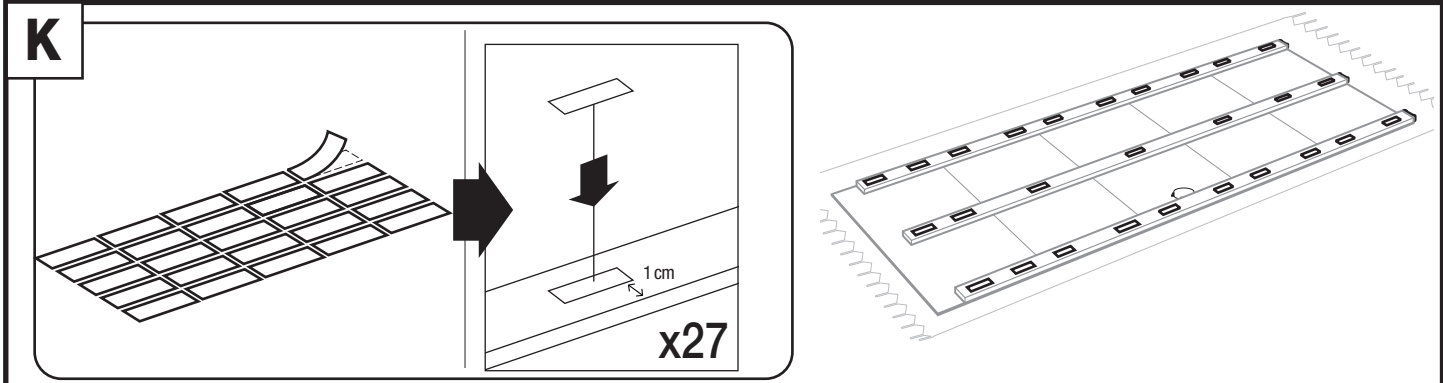
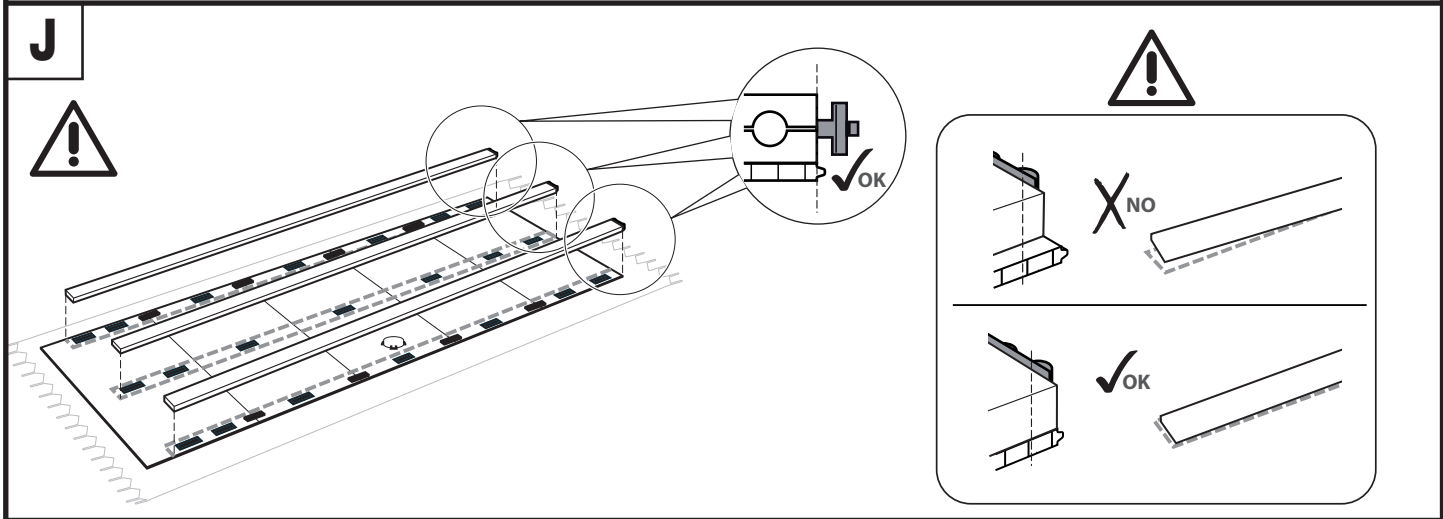
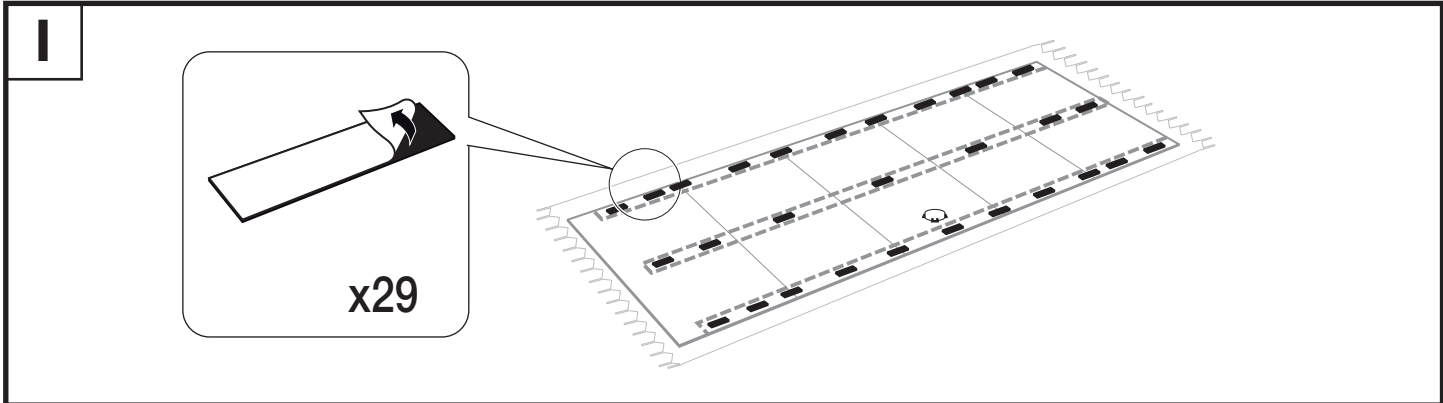


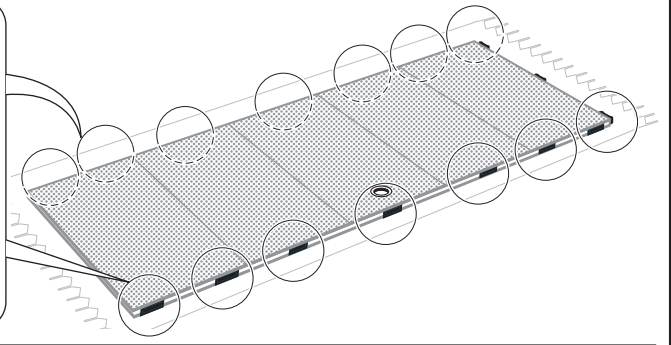
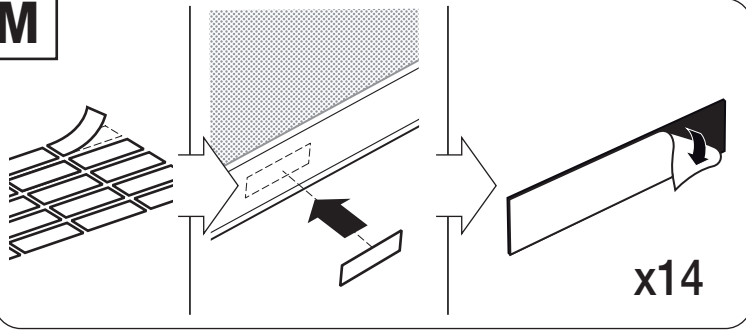
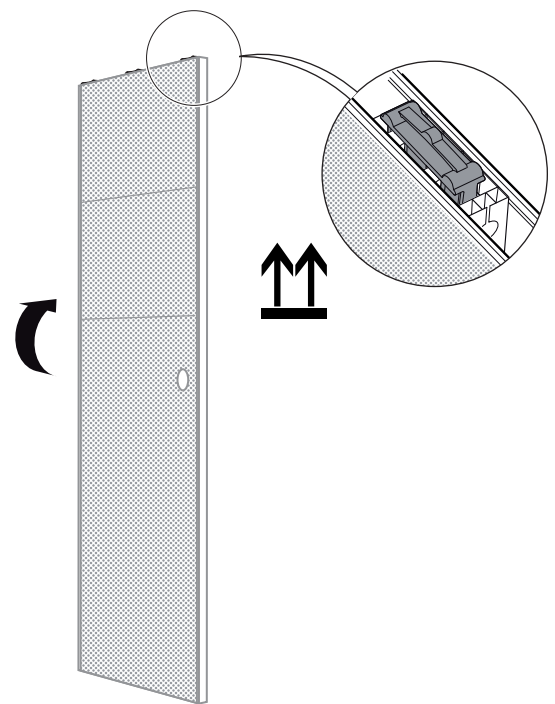
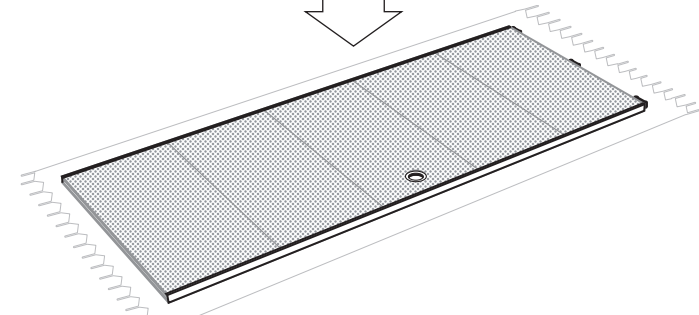
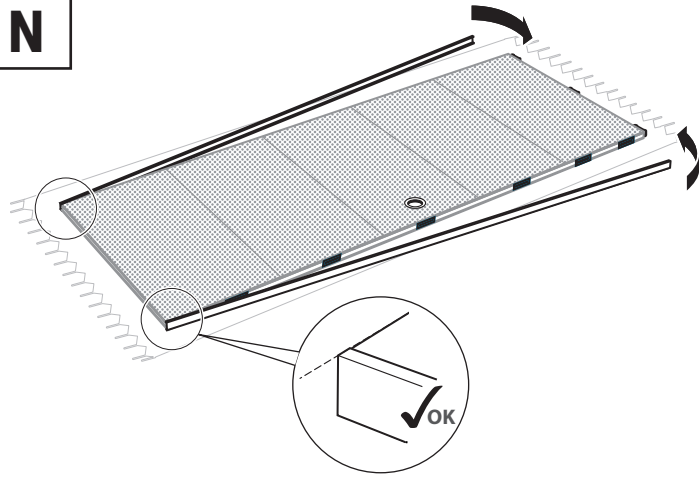
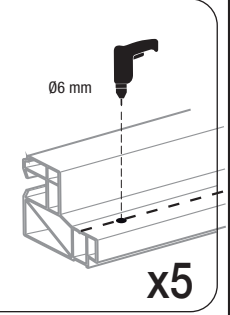
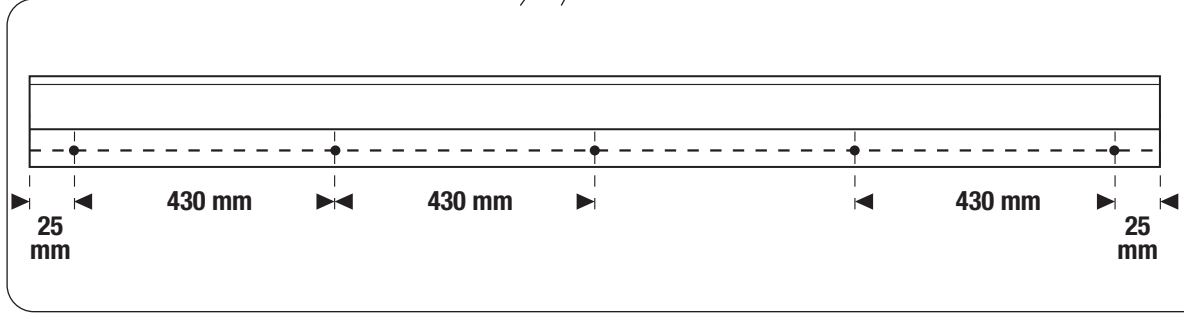
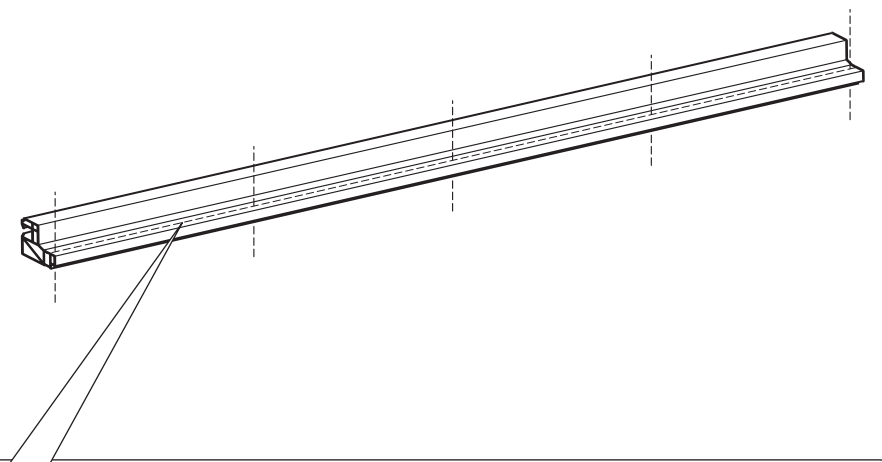
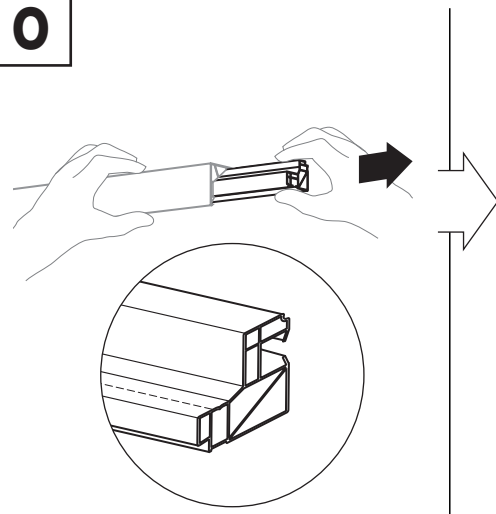
G



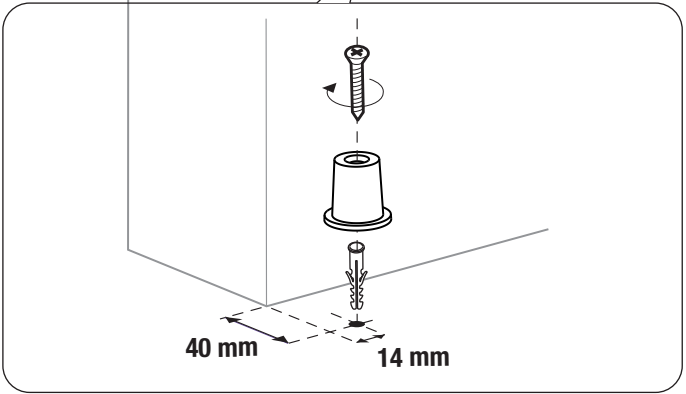
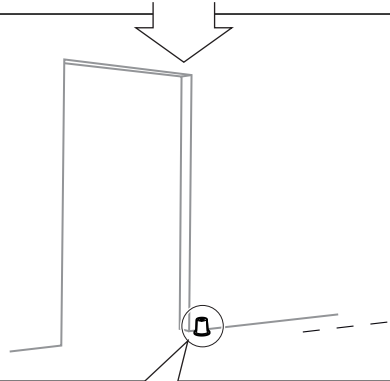
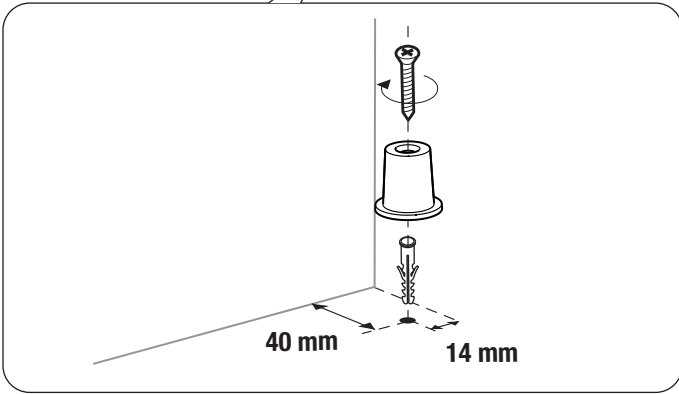
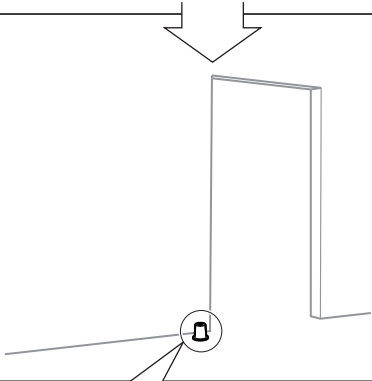
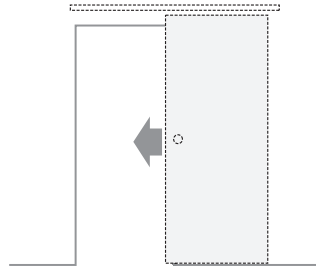
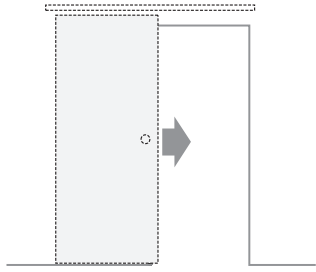
H



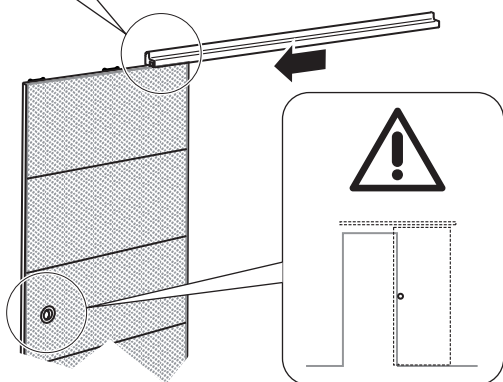
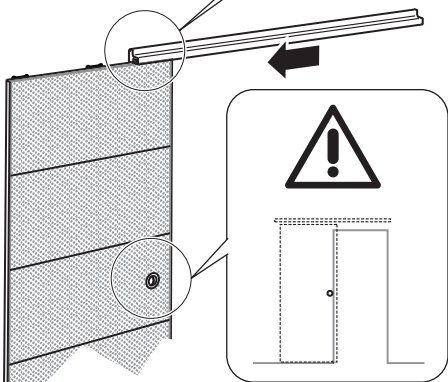
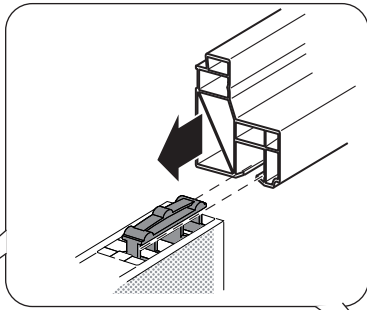


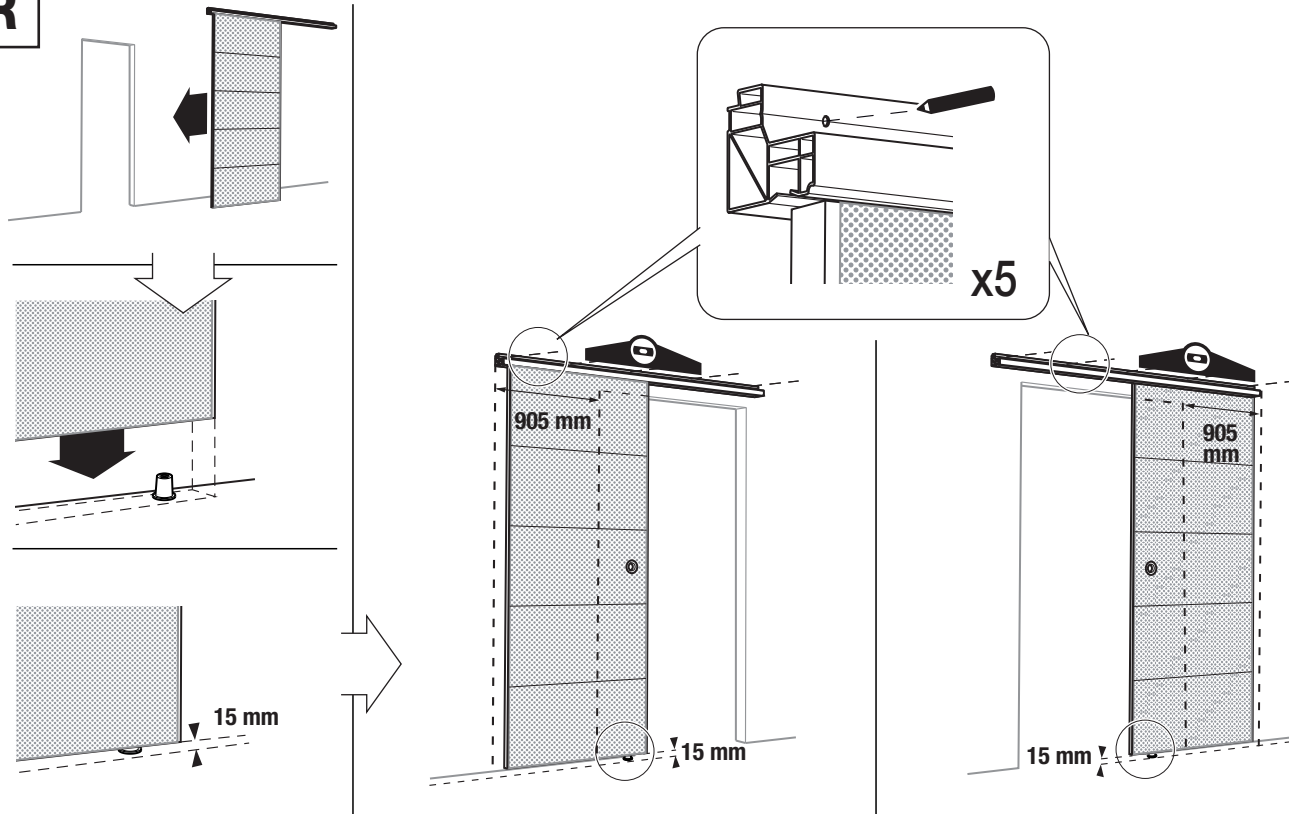
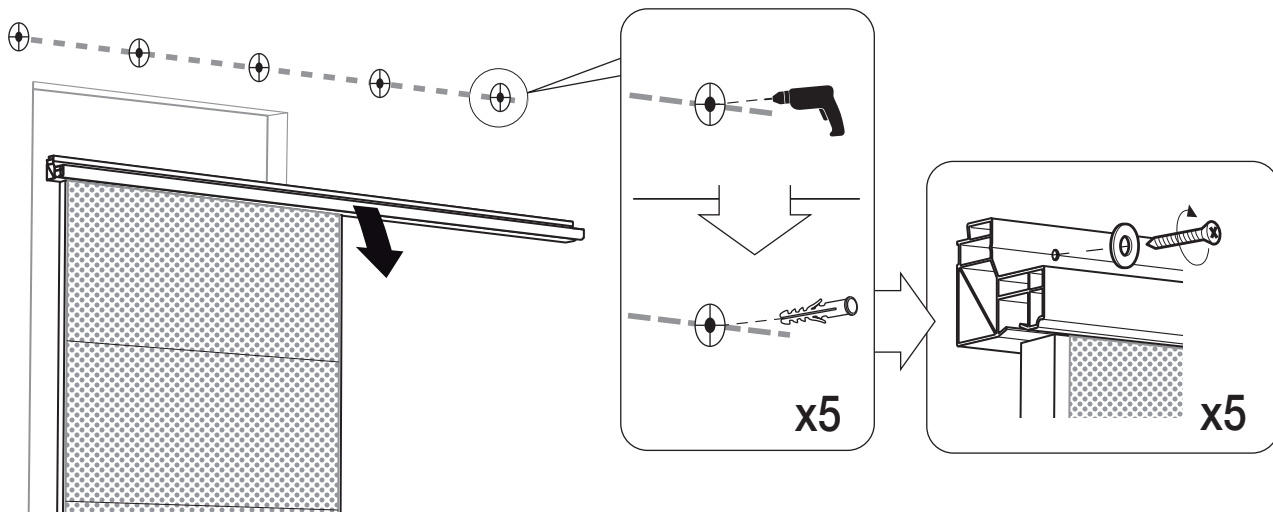
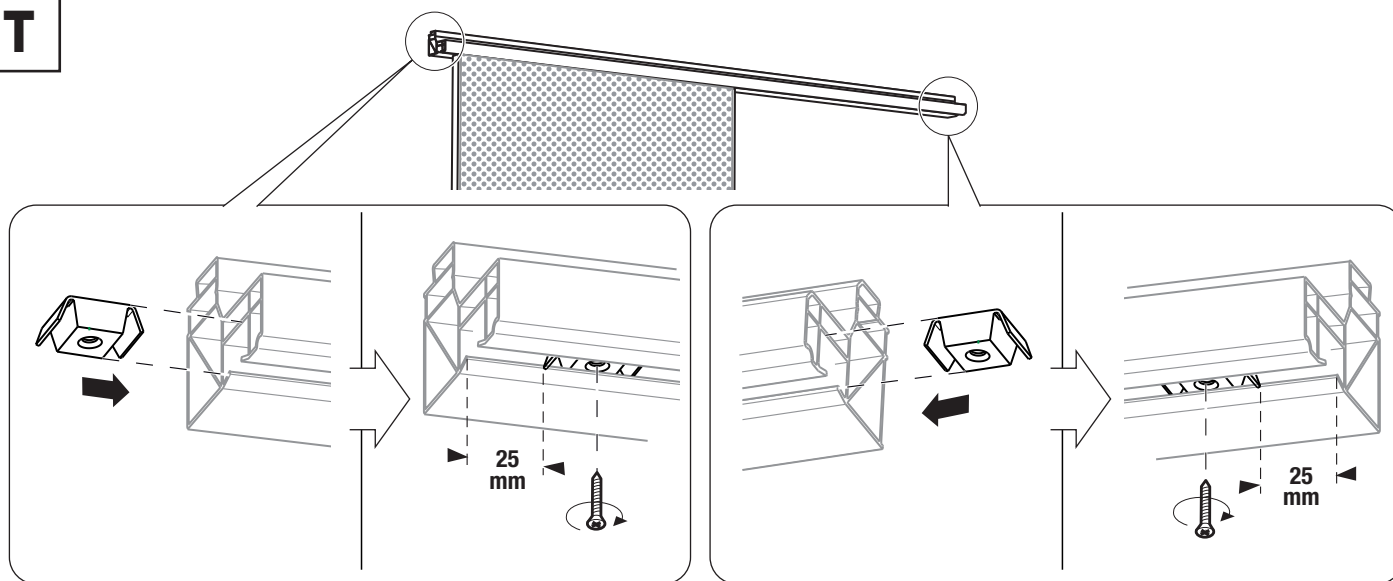
M**N****O**

P

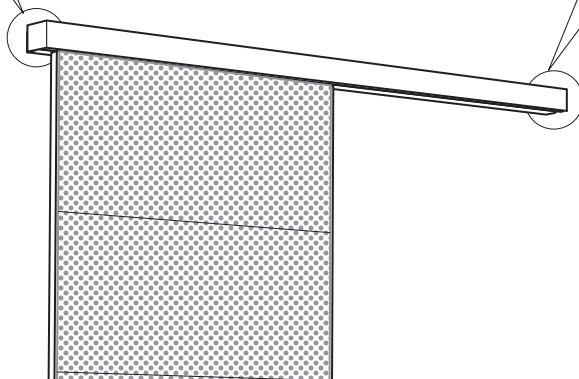
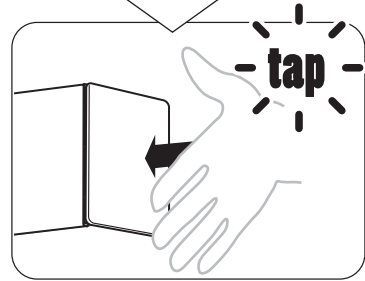
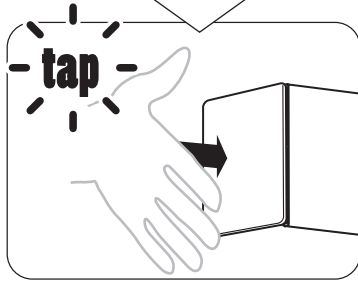
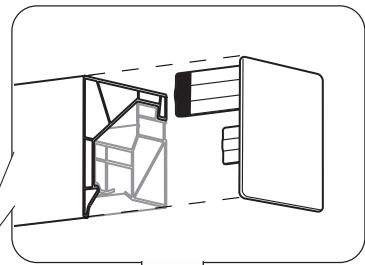
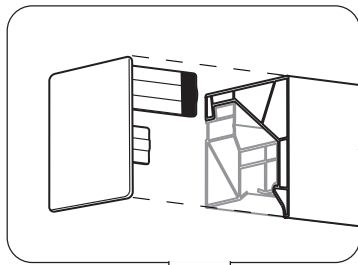
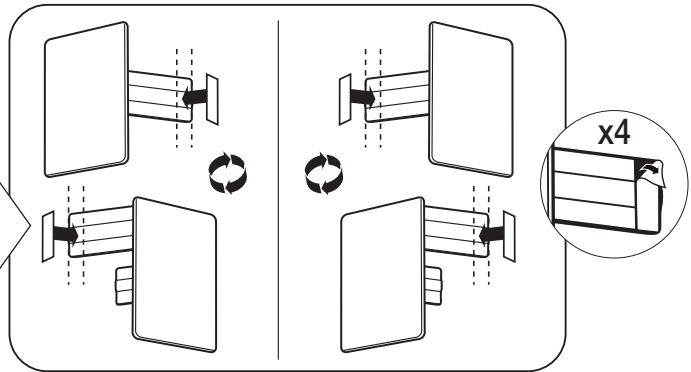
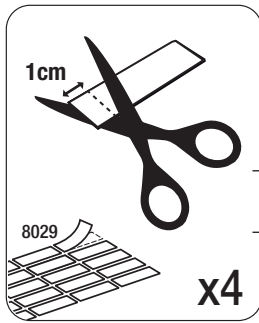
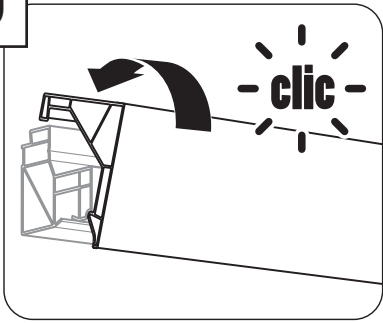


Q

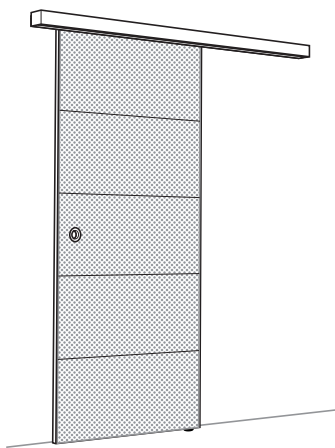
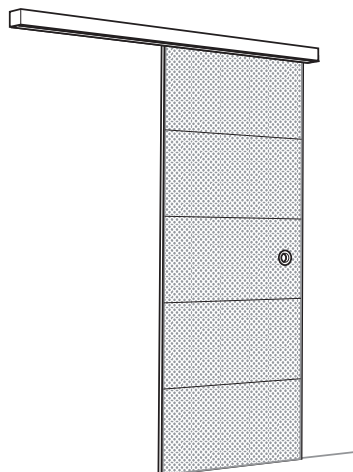
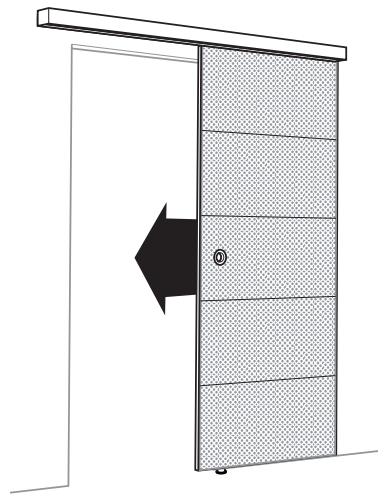
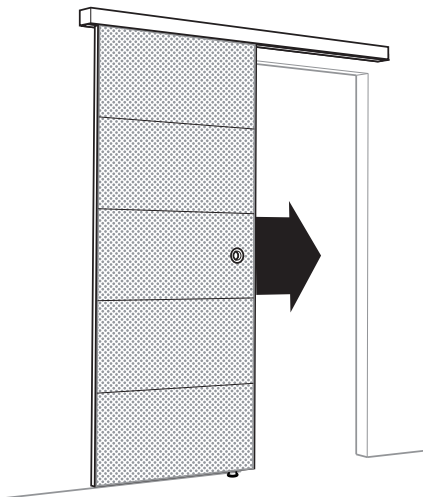


R**S****T**

U



V



FR Important, à conserver pour de futurs besoins de références.
À lire attentivement.

La responsabilité de Grosfillex ne peut être engagée si le produit est utilisé dans des conditions autres que celles prévues dans la notice. La garantie ne s'applique pas si le produit est utilisé dans des conditions autres que celles prévues dans la notice. Usage intérieur.

EN It is important to keep this manual for future reference.
Please read carefully.

Grosfillex is not liable if the product is used in conditions other than those provided for in the manual. The guarantee does not apply if the product is used in conditions other than those provided for in the manual. For interior use.

DE Wichtig: Bitte diese Anleitung für den späteren Gebrauch aufheben und sie aufmerksam lesen.

Grosfillex trägt keine Haftung, wenn das Produkt unter anderen Bedingungen verwendet wird als in der Anleitung vorgesehen. Die Garantie kann nicht in Anspruch genommen werden, wenn das Produkt unter anderen Bedingungen verwendet wird als in der Anleitung vorgesehen. Einsatz im Innenbereich.

ES Importante, consérvese para futuras necesidades de referencia. Léase atentamente.

La responsabilidad de Grosfillex no se verá comprometida si el producto se utiliza en condiciones distintas de aquellas previstas en el prospecto. La garantía no se aplica si el producto se utiliza en condiciones distintas de aquellas previstas en el prospecto. Para uso interior.

IT Importante, da conservare per esigenze future di riferimento.
Da leggere attentamente.

La responsabilità di Grosfillex non può essere assunta se il prodotto viene utilizzato in condizioni diverse da quelle previste nelle istruzioni. La garanzia non si applica se il prodotto viene utilizzato in condizioni diverse da quelle previste nelle istruzioni. Uso interno.

NL Belangrijk! Te bewaren voor later gebruik. Aandachtig lezen.

Grosfillex kan niet aansprakelijk worden gesteld indien het product gebruikt wordt in andere dan de in de handleiding voorziene omstandigheden. De garantie vervalt indien het product gebruikt wordt in andere dan de in de handleiding voorziene omstandigheden. Voor gebruik binnenshuis.



GROSFILLEX SAS
Rue de Lac - CS 60401 Arbent
01117 OYONNAX CEDEX
FRANCE

Made in FRANCE