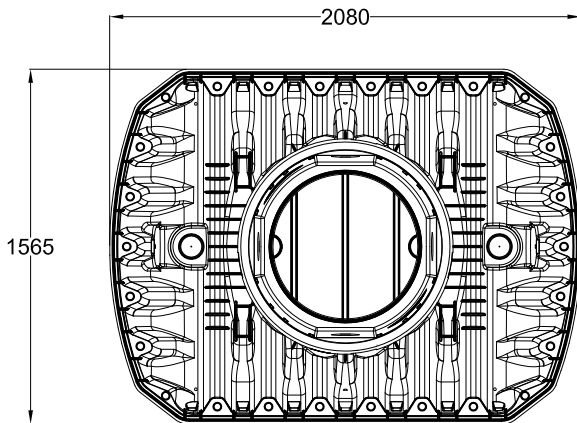
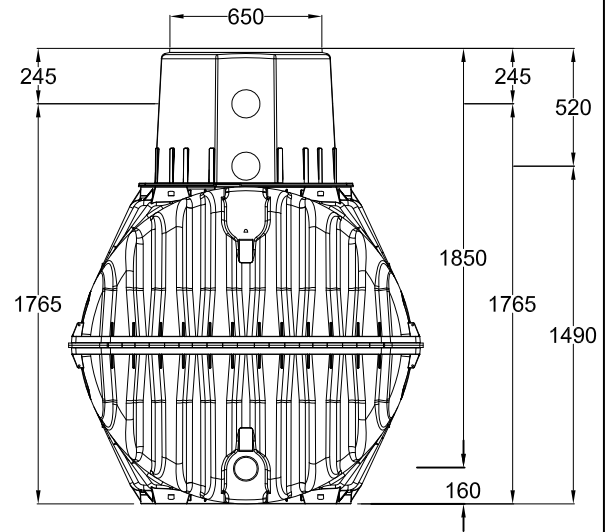
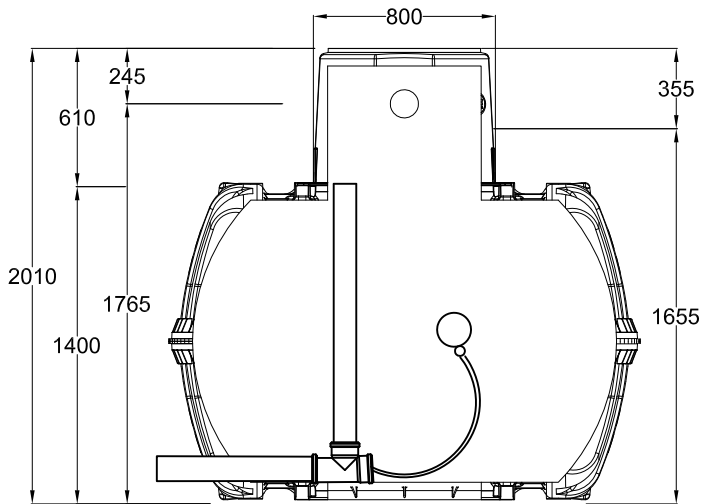




D GRAF Carat Retentionszisterne 2700 L		Artikel-Nr. article no. 370500
GRAF Carat retention cistern GB 2700 L	Graf Sistema de retención ES Carat tanque 2700 L	GRAF Cuve de rétention Carat FR 2700 L



Otto Graf GmbH

Carl-Zeiss-Str. 2-6
DE-79331 Teningen
Germany
info@graf.info
www.graf.info

Zeichnungsinformation drawing information

gezeichnet drawn	NRE
Datum date	29.11.12
Toleranz tolerance	+/- 3 %

Artikelinformation article information

Gewicht weight	110 kg
-------------------	--------

Alle Maßangaben in mm
all dimension in mm