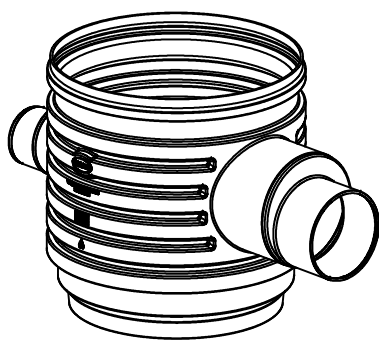
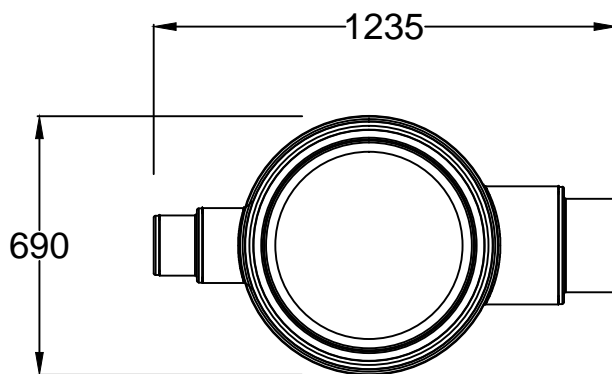
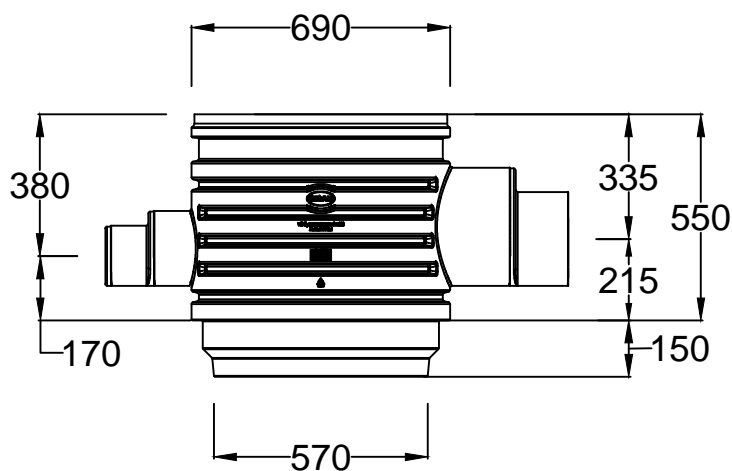




| | | |
|----|--|--|
| D | Zulaufmodul zu VS-Schachtsystem DN600 | Artikel-Nr. artícel no. 330360 |
| GB | Inlet module for shaft system DN600 | FR Regard DN600 |
| ES | Módulo de entrada de la arqueta modular DN600 | |



Otto Graf GmbH

Carl-Zeiss-Str. 2-6
DE-79331 Teningen
Germany
info@graf.info
www.graf.info

Zeichnungsinformation
drawing information

| | |
|-----------------------|------------|
| gezeichnet drawn | NDO |
| Datum date | 04.12.2014 |
| Toleranz tolerance | +/- 3 % |

Artikelinformation
artícel information

Gewicht
weight ca. / approx. 12,4 kg

Hinweise
notes

Alle Maßangaben in mm
all dimension in mm