

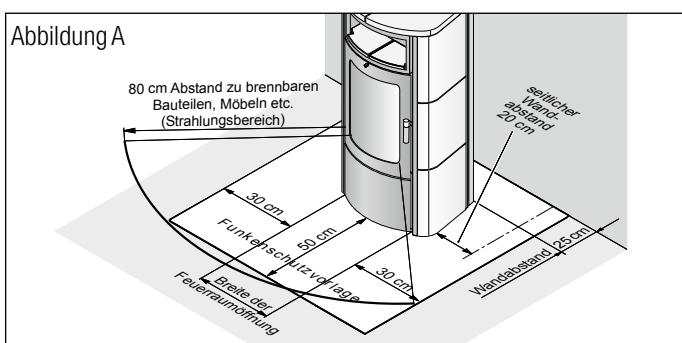
Die Aufbau- und Bedienungsanleitung ist vor Beginn aller Arbeiten aufmerksam zu lesen und zu beachten. Nichtbeachtung kann zur Beeinträchtigung der Sicherheit und zum Erlöschen der Gewährleistung führen!

Weiterhin sind sämtliche, die Aufstellung und Installation von Kaminöfen betreffenden Vorschriften und Normen unbedingt zu beachten (z.B. Bauordnung des jeweiligen Bundeslandes, Feuerungsverordnung, DIN V 18160 Teil 1 und Teil 2 für Schornsteine, EN 13384 für Schornsteinberechnungen, EN 13240 für Kaminöfen sowie örtliche Vorschriften). Um die Einhaltung der genannten Normen und Vorschriften zu gewährleisten, ist vor der Installation des Kaminofens der zuständige Schornsteinfegermeister zu informieren. Er wird Sie beraten und den ordnungsgemäßen Anschluss des Kaminofens prüfen.

Räumliche Voraussetzung

Voraussetzung für den Aufbau des Kaminofens ist eine ebene, tragfähige Stellfläche, die aus nicht brennbaren Baustoffen besteht oder durch eine nicht brennbare Unterlage geschützt sein muss. Die Unterlage ist so zu bemessen, dass sie vor dem Ofen mindestens 50 cm und an den Seiten mindestens 30 cm über die Feuerraumöffnung bzw. Grundfläche des Ofens hinausragt. Im HARK-Zubehörprogramm finden Sie hierfür geeignete Bodenplatten. Von der Rückseite und den Seitenflächen des Kaminofens ist ein Wandabstand von 25 cm einzuhalten. Grundsätzlich ist die Feuerstätte in den Grenzen der ausgegebenen Leistung so zu betreiben, dass an brennbaren Bauteilen keine höhere Temperatur als 85°C entstehen kann.

Im Strahlungsbereich des Brennraumes muss zu brennbaren Bauteilen, Möbeln, Dekostoffen und ähnlichem ein Mindestabstand von 80 cm eingehalten werden (gemessen von der Vorderkante der Feuerraumöffnung). Der Abstand kann auf 40 cm verringert werden, wenn ein beidseitig hinterlüfteter Strahlungsschutz vorhanden ist (Abb. A).



Verbrennungsluftzufuhr

Da Kaminöfen raumluftabhängige Feuerstätten sind, die Ihre Verbrennungsluft aus dem Aufstellraum entnehmen, muss der Betreiber für ausreichende Verbrennungsluftzufuhr sorgen! Kaminöfen der Bauart A 1 (selbstschließende Feuerraumtür) benötigen ein Raumvolumen von mindestens 4 m³ pro Kilowatt Nennwärmeleistung. Bei kleineren Räumen, abgedichteten Fenstern und Türen oder sonstigen Beeinträchtigungen einer ausreichenden Luftzufuhr (zum Beispiel weitere Feuerstätten, mechanische Entlüftungen), muss für eine zusätzliche Frischluftzufuhr gesorgt werden, z. B. durch den Einbau einer Luftklappe

in der Nähe des Kaminofens oder die Verlegung einer Verbrennungsluftleitung nach außen oder in einen gut belüfteten Raum (ausgenommen Heizungskeller). Die Verbrennungsluftleitung sollte mit einer Absperrklappe in Ofennähe versehen werden.

Beim Betrieb mehrerer Feuerstätten in einem Aufstellraum oder in einem Luftverbund ist für jede Feuerstätte eine separate Verbrennungsluftleitung zu erstellen oder eine Leitung entsprechend groß zu dimensionieren.

Eine Küchendunstabzughaube im Abluftbetrieb, die sich im Raumluftverbund mit dem Kaminofen befindet, kann den Betrieb der Feuerstätte ebenfalls beeinträchtigen, da sie dem Raumverbund große Mengen Luft entzieht. Diese Luft muss dem Raumverbund durch eine entsprechend große Verbrennungsluftleitung wieder zugeführt oder die Dunstabzughaube muss mit einem Fensterkontaktschalter versehen bzw. auf Umluft umgerüstet werden.

Insbesondere bei fugendichteten Fenstern und Türen ist für ausreichende Verbrennungsluft zu sorgen!

Schornstein und Rauchrohranschluss

Bei der Installation des Kaminofens müssen die bestehenden Gesetze der Landesbauordnung / Feuerungsverordnung, örtliche feuerpolizeiliche und baurechtliche Vorschriften beachtet werden.

Der Kaminofen muss an einen, für feste Brennstoffe geeigneten, Schornstein angeschlossen werden.

Der Schornstein ist entsprechend den Anforderungen der DIN V 18160 Teil 1 auszuführen und nach EN 13384 zu bemessen.

Für den Rauchrohranschluss bietet die Firma HARK im Zubehörprogramm komplette Rauchrohrsätze für jeden Kaminofen an.

Die originalen HARK-Rauchrohre und HARK-Rauchrohrknie ermöglichen eine einfache Montage des Kaminofens. Selbstverständlich lässt sich der Schornsteinanschluss auch mit handelsüblichen Rauchrohren durchführen. Die Rauchrohre sind am Kaminofen, untereinander und am Schornstein fest gesteckt anzubringen. Das Rauchrohr darf nicht in den freien Schornsteinquerschnitt hineinragen. Sind andere Feuerstätten im gleichen Stockwerk am gleichen Schornstein angeschlossen, muss der Anschluss mindestens 30 cm höher oder tiefer liegen als der Anschluss anderer Geräte. Es empfiehlt sich die Verwendung eines Doppelwandfutters.

! Zu temperaturempfindlichen oder brennbaren Materialien ist vom Rauchrohr ein Mindestabstand von 45 cm einzuhalten. Führt das Rauchrohr durch Bauteile aus brennbaren Baustoffen, so sind die Bauteile in einem Umkreis von mind. 20 cm durch Brandschutzdämmung (z. B. Promasil 950 KS) zu ersetzen. Zusätzlich muss die brennbare Wand mit einer 2 cm starken Vorsatzplatte aus Kalziumsilikat versehen werden, die den Strahlungsbereich des Rauchrohres (45 cm) absichert.

Montage

Montage der Rauchgasumlenkplatte aus Stahl (Abb. B)

1. Winkeln Sie die Rauchgasumlenkplatte schräg in den Feuerraum des Kaminofens und halten sie anschließend waagrecht.
2. Schieben Sie die Platte mit den Aussparungen über die Bolzen, die rechts und links im Ofenkörper angeschweißt sind.
3. Schieben Sie die Platte so weit wie möglich nach vorne und legen sie auf den Bolzen ab.
4. Achten Sie darauf, dass die Bolzen vorne an der Rauchgasumlenkplatte über den vorderen Bolzen am Ofenkörper liegen (siehe Detail in Abb. B).

Montage der Keramikfilter (Abb. C)

1. Winkeln Sie die Filter in den Feuerraum des Kaminofens und stellen sie auf die Oberkante der hinteren Feuerraumwandsteine.
2. Legen Sie die Halteschiene auf die Oberkante der Keramikfilter.
3. Kippen Sie jetzt die Keramikfilter mit der Halteschiene auf die hinteren Seitenwandsteine. Achten Sie darauf, dass die Laschen der Halteschienen innen an den Seitensteinen anliegen (siehe Detail in Abb. C).
4. Drücken Sie die Halteschiene nochmals gegen die Vorderkante der

Filter. Achten Sie darauf, dass zwischen Ofenkörper und Filtervorderkante ein Spalt von ca. 20 mm besteht.

Hinweis zur Kachelmontage

Bitte behandeln Sie die Kacheln sehr vorsichtig! Achten Sie beim Auspacken der keramischen Ofenkacheln darauf, dass diese auf eine weiche Unterlage abgelegt werden. Die keramischen Ofenkacheln sind aus natürlichen Rohstoffen gefertigt und handbearbeitet sowie handglasiert, daher sind Farbabweichungen und Maßtoleranzen unumgänglich.

Montage der Ofenkacheln

Legen Sie zunächst alle Seitenkacheln auf dem Boden aus, um sie farblich harmonisch zu sortieren. Gleichzeitig ermitteln Sie das Höhenmaß von drei übereinanderliegenden Kacheln. Dieses Maß dient zur Einstellung der Höhennivellierung der Seitenkacheln (siehe Abb. E).

Zur Änderung der Höhennivellierung lösen Sie die Sechskantmuttern und stellen die Höhennivellierung auf das Kachelmaß, gemessen bis zur Oberkante des Stahlkorpus. Anschließend schrauben Sie die Sechskantmuttern wieder fest an.

Zur Befestigung der Seitenkacheln befinden sich am Ofenkörper auf jeder Seite zwei Kachelhalteleisten, von denen die hinteren verstellbar sind. Um die Muttern der hinteren Halteleisten lösen zu können, müssen Sie zunächst das Rückwandblech des Ofenkörpers (zwei Haltemuttern) abschrauben.

Abb. B

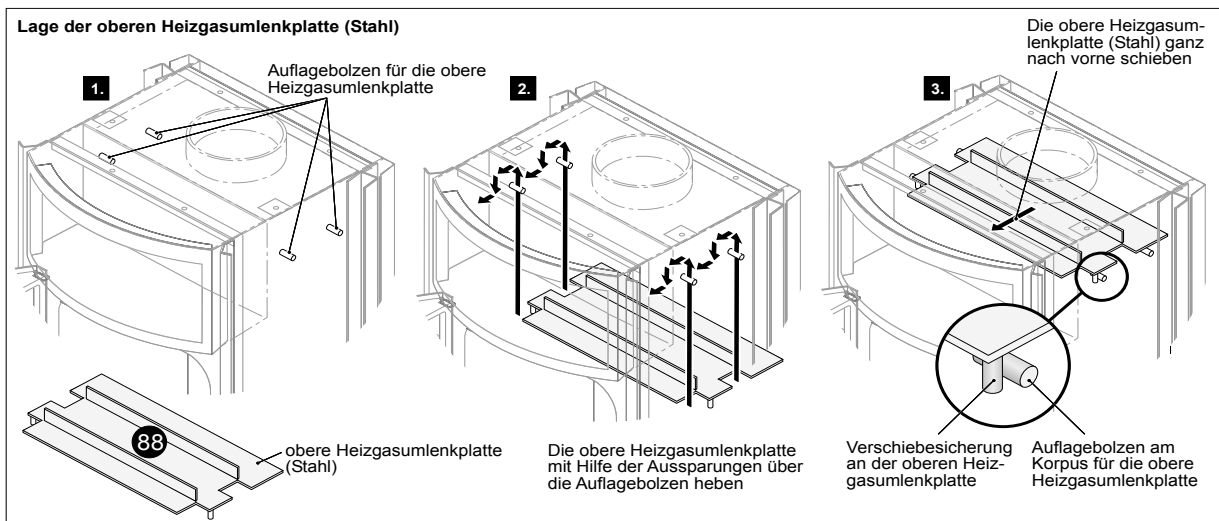
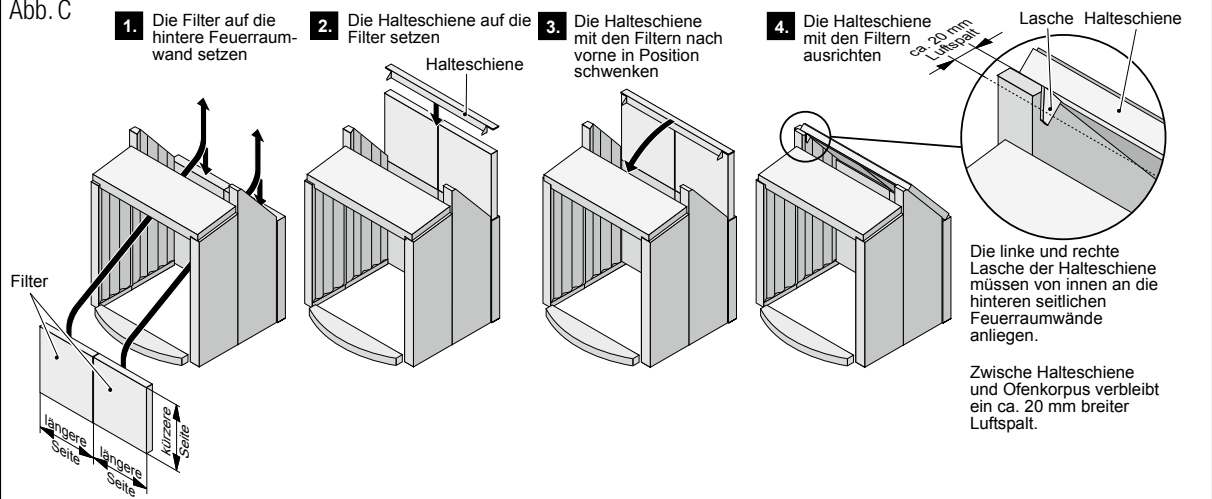


Abb. C



Lösen Sie die Muttern der hinteren Kachelhalteleisten leicht und nehmen das Abstrahlblech herunter, das sich auf dem Ofenkörper befindet. Schieben Sie die Seitenkacheln von oben nach unten ein. Wenn alle Seitenkacheln in die Halteleisten eingeschoben sind, drücken Sie die hintere Halteleiste gegen die Seitenkacheln und ziehen die Schrauben fest an. Anschließend schrauben sie das Rückwandblech wieder an.

Auf dem Ofenkörper befinden sich sechs Bohrungen zur Aufnahme von Gewindestiften. Die rechte und linke Obersimskachel wird rundum auf den Ofenkörper und die Gewindestifte gelegt. Mit Hilfe der Gewindestifte können die Obersimskacheln justiert werden. Für jeweils zwei Gewindestifte befindet sich in jeder Obersimskachel eine Vertiefung, durch die ein Verrutschen der Kachel verhindert wird.

Montage der Natursteinverkleidung

Die Natursteinverkleidung ist von Natur aus bruchempfindlich und daher mit größter Sorgfalt zu behandeln. Die Montage erfolgt analog zur Montage der Kachelverkleidung.

Jegliche Ein- und Umbauten in und an der Feuerstätte, die nicht ausdrücklich von uns als Hersteller autorisiert sind, führen zum Erlöschen der Typenprüfung, der CE-Kennzeichnung und der Betriebserlaubnis. Das gilt auch für sogenannte Zubehörteile, welche innerhalb des Feuerraumes zum Einsatz kommen sollen (z. B. Brennkörbe). Die Betriebserlaubnis erlischt auch bei der Verwendung von Brennstoffen, für welche die Feuerstätte nicht ausdrücklich freigegeben ist (vgl. Typenschild und Anleitung).

Inbetriebnahme

Wenn der Kaminofen in Betrieb genommen wird, müssen die Absperrklappen der Verbrennungsluftleitungen, falls vorhanden, unbedingt geöffnet werden.

Verbrennungsluftversorgung

Der Kaminofen Keno ECOplus ist mit einem Automatik-Leistungsregler (Abb. D) ausgerüstet, der die, für die Verbrennung notwendige Primärluft regelt. Dieser ist stufenlos einstellbar. Die sogenannte Sekundärluft wird dem Feuerraum im oberen Bereich zugeführt und sorgt für eine Nachverbrennung der Heizgase. Zudem wird durch die Sekundärluft eine übermäßige Rußabsonderung an der Sichtscheibe verhindert. Bei der Verbrennung von Holz sollte der Sekundärluftregler auf der größten Einstellung stehen. Der Sekundärluftschieber befindet sich oberhalb der Sichtscheibe in der Feuerraumtür (Abb. D).

Wenn der Kaminofen nicht in Betrieb ist, stellen Sie den Primärluft- und Sekundärluftregler auf "MIN". Sie verhindern so, dass es zu Zugescheinungen durch die Verbrennungsluftöffnung im Kaminofen kommt.

Erstes Anheizen

Verwenden Sie zum Anzünden weder Spiritus, Benzin noch andere flüssige Brennstoffe. Machen Sie sich mit der Brennregulierung Ihres Kaminofens vertraut. Hark-Kaminöfen sind mit hochhitzebeständigem Lack beschichtet. Dieser härtet erst bei den ersten Heizvorgängen aus. Vorrübergehender Geruch durch Einbrennen des Lackes lässt sich nicht vermeiden. Sorgen Sie während dieser Zeit für eine gute Durchlüftung (Durchzug/Querlüftung) des Aufstellraumes. Die Nennwärmeleistung des Ofens kann zum forcierten Einbrennen des Lackes kurzzeitig auch etwas überschritten werden, wenn der Ofen dabei unter Aufsicht bei guter Raumlüftung betrieben und die Temperatur der Umgebungsflächen dabei

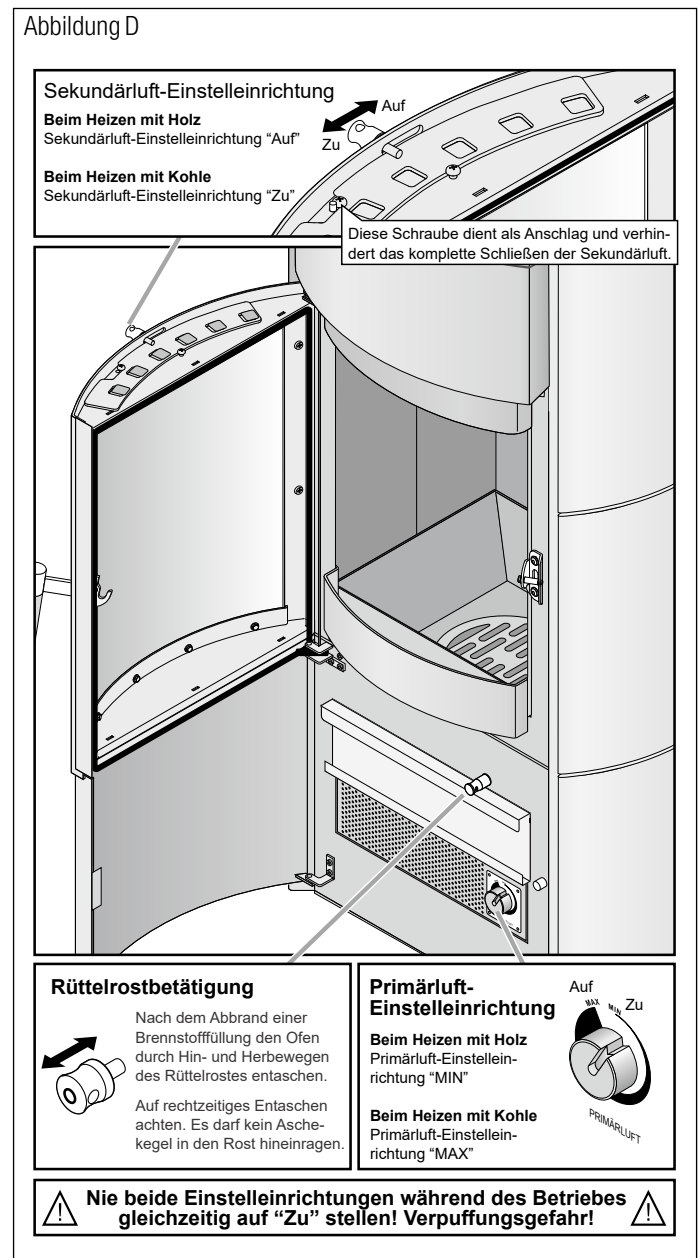
kontrolliert wird. Berühren Sie bei den ersten Heizvorgängen nicht den Lack des Ofens. Durch Berührung könnten an der, noch nicht vollständig ausgehärteten Beschichtung, Schäden entstehen.

Bitte beachten Sie, dass hochhitzebeständige Ofenlacke keinen Korrosionsschutz bieten können. So kann es bei feuchter Reinigung des Ofens oder des Fußbodens in Ofennähe oder bei der Aufstellung in feuchten Räumen zur Bildung von Flugrost kommen.

! Der Kaminofen, insbesondere die Stahlblechoberfläche, die Sichtscheibe und der Türgriff sind beim Betrieb heiß. Vermeiden Sie es, diese Oberfläche zu berühren. Führen Sie alle Tätigkeiten am heißen Kaminofen mit dem Lederhandschuh durch, der im Lieferumfang enthalten ist.

Normale Inbetriebnahme

Entfernen Sie die Asche von der vorangegangenen Feuerung aus dem Feuerraum und leeren den Aschekasten. Im kalten Zustand des Kaminofens nehmen Sie folgende Grundeinstellungen vor. Die Regler für die Primär- und die Sekundärluftzufuhr müssen vollständig geöffnet werden. Der Aschekasten bleibt geschlossen (Abb. D).



Legen Sie zwei Holzscheite quer parallel zur Tür, in die Gussmulde der Feuerstätte. Zwischen die beiden Holzscheite legen Sie zwei Kamin- oder Grillanzünder. Auf die Holzscheite legen Sie eine großzügige Menge klein gespaltenes Anzündholz.

Die Abbildungen in der „Kurzanleitung zum Anfeuern“ verdeutlichen Ihnen die o. g. Schritte. Verwenden Sie zum Anzünden kein Papier oder Pappe, sondern nur Kamin- bzw. Grillanzünder!

Zünden Sie die Kaminanzünder an und verschließen Sie die Feuerraumtür. Lassen Sie diese Holzaufgabe mit geöffneten Verbrennungsluftreglern herunterbrennen, bis eine Grundglut vorhanden ist. Je nach Holzgüte, Schornsteinzug und Witterung dauert diese Verbrennungsphase unterschiedlich lange.

Legen Sie auf diese Grundglut zwei weitere Holzscheite parallel zur Feuerraumscheibe auf und verschließen die Feuerraumtür. Sind auch diese Holzscheite rundherum angebrannt, sollten Ofen und Abgassystem weitgehend die Betriebstemperatur erreicht haben. Jetzt können Sie den Primärluftregler schließen und die Verbrennung hauptsächlich über den Sekundärluftregler regeln. Für eine optimale Verbrennung sollten Sie den Sekundärluftregler immer mindestens 50 % geöffnet lassen.

Die hier benannte Menge an Anzündholz und der Zeitpunkt der Reduzierung der Verbrennungsluft können nur Anhaltswerte darstellen. Die optimale Menge bzw. die besten Reglereinstellungen hängen ganz erheblich von Art und Feuchtegehalt des Brennstoffs, der Witterung und den örtlichen Gegebenheiten (vor allem Schornsteinzug) ab. Mit den ersten Brennstoffauflagen kann man nicht im reduzierten Betrieb sparsam heizen. Zuerst muss genügend Holz schnell und mit viel Sauerstoffzufuhr verbrannt werden, bis die Feuerstätte und der Schornstein Betriebstemperatur erreicht haben und gut „ziehen“. Das erkennen Sie daran, dass sich die beim Anfeuern vorübergehend schwarz verfärbten Schamottesteine frei brennen und ihre ursprünglich helle Farbe wieder annehmen.

Für einen sicheren Betrieb der Feuerstätte beachten Sie bitte unbedingt die folgenden „Wichtigen Hinweise“:

Wichtige Hinweise zum sachgerechten und gefahrlosen Betrieb Ihrer Feuerstätte.

Moderne Feuerstätten erfüllen sehr hohe Anforderungen an die Dichtheit des Feuerraums und der Luftregler. Dies gewährleistet eine hocheffiziente Verbrennung mit einem sehr hohen Wirkungsgrad.

Damit nimmt jedoch naturgemäß auch die Gefahr einer Verpuffung bei unsachgemäßem Betrieb zu. Wenn stark ausgasende Brennstoffe, wie zum Beispiel Holz, mit Sauerstoffmangel verbrannt werden, nehmen Rußanteile und Schadstoffe im Rauchgas zu. Verpuffungsgefahr entsteht, wenn dem Brennstoff zuviel Sauerstoff entzogen wird, so dass in größerem Umfang unverbrannte, aber zündfähige Gase im Feuerraum und Abgassystem entstehen und verweilen. Dieser Zustand kann zum Beispiel entstehen, wenn Brennstoff auf die Glut im heißen Feuerraum nachgelegt wird, ohne dass die Luftregler gleichzeitig ausreichend geöffnet werden. Das Brenngut wird aufgrund der Glut und Hitze ausgasen, ohne dass die Gase gleich vollständig verbrannt werden. Wenn dann plötzlich Sauerstoff zugeführt wird (Luftregler oder Feuerraumtür schlagartig öffnen), können die unverbrannten Gase explosionsartig „verpuffen“.

Um einer Verpuffung vorzubeugen, ist daher grundsätzlich darauf zu achten, dass das Brenngut (insbesondere Holz oder Holzprodukte) nie mit zu starker Reduzierung der Luftzufuhr gefeuert wird.

Holz lässt sich zwar mit reduzierter Luftzufuhr verbrennen, jedoch soll stets ein klar erkennbares Flambild gewährleistet bleiben. Holz darf nicht „kokele“ verfeuert werden.

Wenn Sie dies und die weiteren Hinweise der Bedienungsanleitung beachten, können Sie Ihren Kaminofen sorglos betreiben und sich an seiner beeindruckenden Wärmeleistung und Regelbarkeit erfreuen.

Betriebsweise in der Übergangszeit

Bei wechselndem Luftdruck sowie starkem Wind kann es bei stark steigender bzw. höherer Außentemperatur (etwa ab 15° C) u. U. zu Beeinträchtigungen des Schornsteinzuges kommen, so dass die Rauchgase schlecht abführt werden. Es ist darauf zu achten, dass in dieser Zeit bei eventuell unzureichendem Zug auf eine Inbetriebnahme der Feuerstätte verzichtet werden muss.

Während dieser Zeit keinesfalls den Leistungsregler bis zu seiner kleinsten Einstellung drosseln. In diesem Falle die Luftregler des Ofens so einstellen, dass der Brennstoff sichtbar brennt. Rütteln Sie die Asche regelmäßig ab.

Bei einer zu kleinen Einstellung der Verbrennungsluftzufuhr können erfahrungsgemäß Beeinträchtigungen des Schornsteinzuges auftreten. Dies kann auch zur Verrußung des Sichtfensters führen. Im Normalfall brennt die Rußschicht von selbst wieder ab, wenn der Ofen mit geöffneten Reglern und entsprechend Brennstoff betrieben wird. Evtl. mit nicht scheuernden Reinigungsmitteln nachreinigen.

Betriebsempfehlung zur Verbrennung mit Holz

Es darf nur naturbelassenes, stückiges Scheitholz verbrannt werden (trocken und unbehandelt lt. Verordnung zum Bundes-Immissionsschutzgesetz). Die Scheitlänge muss der Feuerraumtiefe bzw. -breite angepasst werden.

Scheitholz mit einer Länge von 20 bis 25 cm ist am besten geeignet. Der Umfang der Scheite sollte, wie bei handelsüblichem Scheitholz, max. 25 cm betragen. Heizen Sie nur mit trockenem Holz (Restfeuchte unter 20 %). Geeignete Messgeräte sind im Fachhandel oder bei der Firma HARK erhältlich. Die Holzfeuchte wird im Inneren, in der Mitte eines Holzschaites gemessen. Unmittelbar vor der Messung wird der zu prüfende Holzschait gespalten. Das Messgerät wird quer zur Faserrichtung angesetzt. Zu feuchtes Holz hat einen zu geringen Heizwert, führt zu verrußten Scheiben und kann eine Schornsteinversottung begünstigen. Verbrennen Sie keine Abfälle, insbesondere keine Kunststoffe! In den Abfallmaterialien sind Schadstoffe enthalten die dem Ofen, dem Schornstein und der Umwelt schaden. Die Verbrennung von Hausmüll ist nach dem Bundes-Immissionsschutzgesetz verboten! Beschichtete Holzreste sowie Spanplatten dürfen auf keinen Fall verfeuert werden. Durch die Verfeuerung ungeeigneter Brennstoffe kann sich Glanzruß im Schornstein bilden, der einen Schornsteinbrand zur Folge haben kann. Im Fall eines Schornsteinbrandes verschließen Sie sofort alle Luftöffnungen am Kaminofen und informieren die Feuerwehr. Bei Beachtung unserer Hinweise ist ein Schornsteinbrand jedoch auszuschließen.

In der Anheizphase führen Sie dem Holz sowohl Primär- als auch Sekundärluft zu. Anschließend wird die Primärluft geschlossen und über die Sekundärluft gesteuert.

Grundsätzlich ist der Brennstoff Holz nur bedingt regelbar. Deshalb ist ein gleichmäßiger Abbrand nur begrenzt möglich. In begrenztem

Umfang kann mit der Aufgabe und der Menge die Leistung beeinflusst werden; d.h. große Holzscheite reduzieren die Abbrandgeschwindigkeit und begünstigen einen gleichmäßigen Abbrand.

Kleine Holzscheite brennen schneller ab und führen kurzzeitig zu höherer Leistung. Durch den starken Entgasungsprozess beim Brennstoff Holz kann es beim Öffnen der Feuerraumtür zum Rauchaustritt kommen.

Es ist zu empfehlen, die Feuerraumtür grundsätzlich nicht zu öffnen, bevor eine Brennstofffüllung bis zur Glutbildung heruntergebrannt ist.

Betrieb mit Braunkohlebriketts

Wenn Sie Ihren Kaminofen mit Braunkohlebriketts betreiben möchten, sollten Sie diesen zunächst mit Holz in Betrieb nehmen. Gehen Sie hierzu genau nach dem Absatz „Normale Inbetriebnahme“ vor.

Wenn der Zeitpunkt erreicht ist, dass Sie im Holzbetrieb die Betriebstemperatur von Ofen und Abgassystem erreicht haben (guter Zug und spürbare Hitzeentwicklung), legen Sie 2-3 Braunkohlebriketts auf. Lassen Sie beide Zuluftregler noch für 10-15 Minuten vollständig geöffnet. Anschließend kann die Sekundärluftzufuhr vollständig geschlossen und die Primärluftzufuhr auf die gewünschte Leistungsstufe im Automatikbereich gestellt werden. Die Automatik regelt die Luftzufuhr jetzt in Abhängigkeit von der Ofentemperatur.

Brennstoffmenge

Der Kaminofen ist mit zwei verschiedenen Nennwärmeleistungen lieferbar. Über welche Nennwärmeleistung Ihr Kaminofen verfügt, entnehmen Sie bitte dem Typenschild. Die zulässigen Brennstoffmengen sind in den folgenden Tabellen (für jede Nennwärmeleistung eine Tabelle) aufgeführt.

Keno ECOplus		
Nennwärmeleistung 5 Kilowatt (kW)	Auflagemenge pro Stunde in kg bei Nennwärmeleistung (Normalleistung)	Auflageanzahl pro Stunde in Stück bei Nennwärmeleistung (Normalleistung)
Scheitholz	1,4	2 Scheite
Braunkohlebrikett	1,1	2 Stück
Holzbrikett	Siehe nächste Tabelle	


Keno ECOplus		
Nennwärmeleistung 7 Kilowatt (kW)	Auflagemenge pro Stunde in kg bei Nennwärmeleistung (Normalleistung)	Auflageanzahl pro Stunde in Stück bei Nennwärmeleistung (Normalleistung)
Scheitholz	1,9	2 - 3 Scheite
Braunkohlebrikett	1,5	3 Stück
Holzbrikett	Holzbriketts bestehen aus hochverdichteten Holzspänen. Sie dürfen keine Bindemittel oder Zusatzstoffe wie Paraffin enthalten. Es gibt Holzbriketts, bei denen die Heizleistung von einem Stück schon die Nennwärmeleistung des Ofens überschreitet! Die Angaben zur Heizleistung auf der Verpackung sind daher genau zu beachten. Gegebenenfalls kann der Brennstoffhändler Auskunft zur Heizleistung (kW) machen.	

Zu Ihrer Orientierung:

- Ein Holzscheit aus Buche hat eine Länge von ca. 25 cm und einen Umfang von ca. 25 cm (Durchmesser ca. 8 – 10 cm) mit einem Gewicht von ca. 0,8 kg.
- Ein Braunkohlebrikett wiegt ca. 0,55 kg.

In dieser Tabelle können Sie die, für Ihren Kaminofen zulässigen, Brennstoffmengen ablesen, die innerhalb von einer Stunde aufgelegt werden dürfen. Diese Brennstoffmenge wird jedoch nicht auf einmal in den Feuerraum gelegt, sondern der Feuerstätte in zwei oder drei Auflagen zugeführt. Grundsätzlich sollten Sie jedoch beachten, dass Sie erst dann wieder Brennstoff nachlegen, wenn die vorhergehende Brennstoffauflage weitgehend heruntergebrannt ist. Dies erkennt man daran, dass ein Glutbett entstanden ist, und die Flammenbildung dem Ende zugeht. Wenn Brennstoff nachgelegt wird, bevor dieser Zustand erreicht ist, kann dies auch zu einer Überlastung der Feuerstätte führen. Zudem hat das Öffnen der Tür bei langer Flammbildung den Nachteil, dass übermäßig Rauch austreten kann. Gerade bei Braunkohle beträgt die Brenndauer einer Auflage mehrere Stunden. Hier sollten Sie erst weiteren Brennstoff auflegen, wenn Sie sehen, dass die Braunkohlebriketts weitgehend verbrannt sind. Nach Erreichen der Betriebstemperatur von Feuerstätte und Schornstein müssen die Luftregler eingeregelt werden.

Beim Betrieb mit Holz ist der Primärluftregler tendenziell zu schließen und über den Sekundärluftregler zu regeln, beim Betrieb mit Braunkohle Sekundärluftregler schließen und über den Primärluftregler regeln (siehe auch Hinweise im Kapitel "Normale Inbetriebnahme" auf Seite 4).

 Der Kaminofen darf nur mit den angegebenen Brennstoffen betrieben werden, alle anderen Brennstoffe sind nicht zulässig.

Gefahrenhinweise für Feuerstätten in brennbarer Umgebung!

Die Tabelle gibt die erforderliche Brennstoffmenge an, um die Nennwärmeleistung (Normalbetrieb) des Ofens zu erreichen. Die auf dem Typenschild und in dieser Bedienungsanleitung angegebenen Abstände zu brennbaren Bauteilen und Einrichtungsgegenständen sind nur dann ausreichend, wenn die Feuerstätte nicht überlastet wird! Achten Sie darauf, dass Sie die angegebenen Brennstoffmengen in keinem Fall überschreiten. Brennare Bauteile und Einrichtungsgegenstände dürfen nie mehr als 85°C erhitzt werden (Brandgefahr). Eine nicht brennbare Anbauwand geringer Stärke mit rückseitig angebauten Einbaumöbeln ist wie eine brennbare Wand zu behandeln (Mindestabstände einhalten). Eine Überlastung der Feuerstätte kann zu vorzeitigem Verschleiß und Schäden führen. Für die Folgen einer Überlastung der Feuerstätte werden Garantie, Gewährleistungs- und Haftungsansprüche jeglicher Art ausdrücklich ausgeschlossen.

Entaschen des Ofens

Der Kaminofen muss nach dem Abbrand einer Brennstofffüllung durch Hin- und Herbewegen der Rütelrostbetätigung entascht werden. Durch Bewegung des Drehrostes (Rüttelung) fällt die Asche in den Aschekasten. Es ist darauf zu achten, dass der Aschekasten rechtzeitig entleert wird. Es muss vermieden werden, dass der Aschekessel in den Rost hineinragt. Der Feuerrost wird dann nicht mehr ausreichend gekühlt und verformt sich. Sorgen Sie dafür, dass nur kalte Asche in die Mülltonne gelangt, um eine Brandgefahr zu vermeiden.

Wartungs- und Reinigungshinweise

Der Kaminofen und die Rauchrohre sind je nach Erfordernis, mindestens jedoch 2x jährlich, gründlich zu reinigen. Diese Wartung fällt nicht in den Zuständigkeitsbereich des Schornsteinfegers sondern in den des Betreibers. In dem Rauchrohrknie befindet sich eine Reinigungsöffnung. Schrauben Sie den Deckel auf und entfernen den Ruß in beiden Richtungen aus dem Rauchrohr. Dies kann beispielsweise mit einem Aschespezialsauger und einer Kesselreinigungsbürste erfolgen. Achten Sie darauf, dass die Feuerraumtür und alle Luftregler hierbei geschlossen sind.

Die ECOplus-Filterelemente bestehen aus einer Schaumkeramik, deren Zellen trotz kompakter Außenmaße eine sehr große Oberfläche bilden. Die große Oberfläche bietet in Verbindung mit der verwinkelten Zellstruktur eine sehr gute Aufnahme für Partikel (Kleinstteile, Staub, Ruß, Schadstoffe) im Rauchgas der Feuerstätte. In den Kaltphasen der Verbrennung (Anheizen, Abkühlen, Schwachlast) lagern sich solche Partikel bestimmungsgemäß auf der Filterfläche ab. Wenn die Betriebstemperatur erreicht ist (Nennwärmeleistung), wird der Filter so heiß, dass die abgelagerten Partikel verbrennen und ein Selbstreinigungseffekt eintritt.

Nachdem der Filter auf Betriebstemperatur aufgeheizt wurde, verbleiben im und am Filter nur noch wenig Partikel, die auch mit hoher Hitze nicht nachverbrennbar sind. Diese Partikel sind zum überwiegenden Teil nicht mehr gesundheitsschädlich. Je nach Betriebsweise und verwendeten Brennstoffen (Art und Qualität), müssen die Filter ab und an gereinigt werden. Dazu sollen die Filterelemente vorsichtig aus dem Feuerraum entnommen werden (keine Gewalt anwenden, möglichst nicht anecken; Seite 9).

Für die Filter gibt es folgende Reinigungsmöglichkeiten:

1. Die Filterelemente können unter laufendem Wasser ausgespült werden. Optimal ist ein weicher Brausestrahl. Vor dem Wiedereinbau bitte gründlich abtrocknen lassen.
2. Wenn ein Luftkompressor vorhanden ist, kann man die Filterelemente gegebenenfalls auch vorsichtig im Freien ausblasen (Luftdruck einregulieren, bzw. Luftpistole nicht direkt auf den Filter aufsetzen).
3. Unkompliziert ist auch das beidseitige Absaugen der Filterelemente mit einem weichen Bürstenaufsatz für den Staubsauger.

Wenn man einen neuen oder gereinigten Filter gegen das Licht hält, muss ein Durchlass optisch erkennbar sein (Lichtpunkte erkennbar).

Auch der Innenraum des Kaminofens muss in Abhängigkeit von der


Nutzungsintensität und den verwendeten Brennstoffen regelmäßig von losem Ruß und Asche gereinigt werden. Oberhalb der Schaumkeramik-Filter befinden sich gegebenenfalls noch weitere Rauchgasumlenkplatten (siehe Abbildungen auf Seite 9). Entnehmen Sie die Umlenkplatten vorsichtig aus dem Feuerraum und entfernen Sie die Rußablagerungen mit geeigneten Werkzeugen und / oder einem Industriestaubsauger. Der restliche Feuerraum und auch der Einschub für den Aschekasten unterhalb des Gussrostes kann gründlich mit einem Industriestaubsauger ausgesaugt werden. Chemische Reinigungsmittel sind in aller Regel nicht nötig oder vorteilhaft. Fester anhaftende Rückstände im oberen Bereich des Feuerraums (Rauchsammler) lassen sich bei Bedarf mit einer handelsüblichen Kesselreinigungsbürste aus Kunststoff entfernen.

Der Schornstein muss ebenfalls regelmäßig durch den Schornsteinfeger gereinigt werden. Über die notwendigen Intervalle gibt Ihr zuständiger Schornsteinfegermeister Auskunft.

Der Kaminofen sollte regelmäßig durch einen Fachmann überprüft werden.

Der Kaminofen Keno ECOplus ist, wie oben erwähnt, mit hochhitzebeständigem Speziallack beschichtet. Wenn der Lack nach mehrmaligem Heizen eingebrannt ist, kann die Oberfläche mit einem leicht angefeuchteten, weichen Reinigungstuch gereinigt werden. Schadhafte Stellen können mit Farbspray (erhältlich im HARK-Zubehörprogramm) nachbehandelt werden, nachdem sie mit feiner Stahlwolle (bitte keinerlei Schmirgelpapier verwenden!) gesäubert wurden. Beachten Sie hierzu die spezielle Reparaturanleitung.

Bei falsch aufgelegtem oder feuchtem Holz kann das Sichtfenster in der Feuerraumtür verrußen. Dieses kann bei leichtem Belag mit Glasreiniger gereinigt werden. Verwenden Sie nur handelsübliche, nicht kratzende Glasreiniger. Reinigungsmittel, speziell Glasreiniger sind aggressiv und können den Ofenlack und die Dichtungen schädigen. Vermeiden Sie daher den Kontakt von Reinigungsmitteln mit den Lackflächen und den Dichtungen. Wenn Sie Reinigungsmittel aus einer Sprühflasche verwenden, sprühen Sie diese zunächst in einen Lappen und tragen die Reinigungsmittel mit einem Lappen auf. Reinigen Sie das Glas nur im kalten Zustand. Rauchumlenkplatte, Schamotteplatten und Rütelrost können nach langem Gebrauch verschleifen, sie können aber leicht getauscht werden. Verchromte, bzw. vergoldete Ofenteile dürfen nur mit einem sehr weichen Tuch, mit wenig Druck, vorsichtig abgewischt werden. Verwenden Sie keine Putzmittel. Abriebsgefahr!!!


 **Bitte beachten Sie, dass auf der Feuerstätte und in jeglichen Hohl- und Stauräumen von Feuerstätten keine brennbaren Materialien gelagert werden dürfen. Dies gilt selbstverständlich insbesondere für alle leicht entflammbaren Gegenstände, wie z. B. Anzündmaterialien oder Brennstoffe. Auch rund um die Feuerstätte müssen brennbare Gegenstände mit einem Abstand gelagert werden, der mindestens den Angaben in der Bedienungsanleitung und auf dem Typenschild, als Mindestabstand zu brennbaren Bauteilen und Gegenständen, entspricht. Darüber hinaus können sich noch größere Abstände aus den Vorschriften des Lagergutes selbst ergeben.**

Kaminöfen der Bauart A 1

Kaminöfen der Bauart A 1 sind nur zum Betrieb mit geschlossenem Feuerraum bestimmt. Die Feuerraumtür darf nur zur Brennstoffaufnahme geöffnet und muss anschließend sofort wieder geschlossen werden.

Auch wenn der Kaminofen nicht betrieben wird, ist die Feuerraumtür geschlossen zu halten.

Bei Kaminöfen der Bauart A 1 ist der Anschluss an mehrfach belegte Schornsteine möglich; für die Schornsteinbemessung gilt EN 13384.

 **Die Anwesenheit von Kindern in der Nähe Ihres Heizgerätes sollte ausschließlich unter Aufsicht von Erwachsenen erfolgen.**

Die Bedienung der Feuerstätte darf nur durch Personen erfolgen, die die Bedienungsanleitung gelesen haben oder entsprechend eingewiesen wurden. Beim Verkauf der Feuerstätte händigen Sie auch die Bedienungsanleitung aus.

Bei Nichtbeachtung der vorgenannten Hinweise entfällt jeglicher Garantieanspruch.

Bitte beachten Sie, dass feuerberührte Teile sowie Verschleißteile wie Schamottesteine, Dichtungen, Glasscheiben und Gußroste nicht unserer Garantie und Gewährleistung unterliegen. Diese sind jedoch leicht austauschbar und damit Sie sich langfristig an Ihrem Kaminofen erfreuen können, sichern wir Ihnen eine mehrjährige Nachlieferfrist für die Ersatzteile zu.

Es dürfen nur Original HARK-Ersatzteile verwendet werden.

Technische Daten:

Nennwärmeleistung	5 kW	7 kW
Gewicht mit Keramikverkleidung	183 kg	
Gewicht mit Natursteinverkleidung	233 kg	
erforderlicher Förderdruck*	0,12 mbar	
Abgasmassenstrom*	5,39 g/sec	5,46 g/sec
Abgastemperatur*	322°C	335°C
zugelassene Brennstoffe	Scheitholz, Braunkohlebrickett	

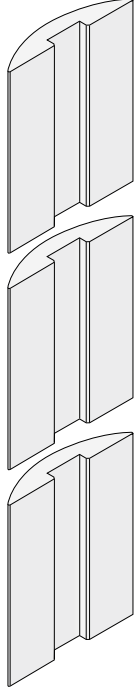
* Werte sind angegeben für Scheitholz

Weitere nützliche Tipps zum Betrieb Ihres Kaminofens finden Sie auf unserer Website www.hark.de unter der Rubrik FAQ.

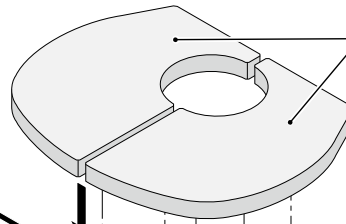
Störung	mögliche Ursachen	Abhilfe
Ofen entwickelt Rauch auf der Oberfläche und riecht	bei den ersten Heizvorgängen brennt die Ofenfarbe ein	Ofen gut durchheizen und für ausreichende Durchlüftung sorgen
Ofen zieht nicht beim Anheizen	Schornsteinzug zu schwach, Stau oder Rückstau im Schornstein	Schornstein auf Dichtheit prüfen; offenstehende Türen, Klappen und Schieber anderer, an den gleichen Schornstein angeschlossener Feuerstätten dicht schließen, evtl. Schornsteinfeger zu Rate ziehen.
Feuer brennt nicht an	zu wenig Verbrennungsluft, Regler zu klein eingestellt, feuchtes Brennmaterial	Reglerstellung erhöhen, trockenes, kleingespaltenes Brennholz verwenden
Beim Nachlegen entweicht Rauch in den Raum	zu geringer Schornsteinzug, Ruß und Asche verengen die Rauchrohre	Überprüfung durch den Schornsteinfeger, zu geringe Schornsteinhöhe? Rauchgasrohre und Abzugbereich oberhalb des Brennraums reinigen
Ständig verrußte Brennraumscheiben	zu feuchtes Brennmaterial, zu geringe Brennraumtemperatur	unbedingt auf gut getrocknetes Kaminholz achten, Reglerstellung erhöhen
Schamottesteine im Brennraum reißen	durch den Restwassergehalt in den Schamottesteinen können Risse entstehen. Dadurch wird die Funktion und die Sicherheit des Ofens nicht beeinträchtigt.	
Metalloberfläche wird grau	besonders im Bereich der Tür verfärbt sich die Lackierung, wenn die Temperatur von ca. 600°C überschritten wird (Überhitzung)	verfärbte Oberfläche mit Stahlwolle reinigen und mit hitzebeständiger Ofenfarbe überlackieren. Überhitzung des Gerätes vermeiden
Hinteres Abstrahlblech knackt	Das Abstrahlblech wurde zu fest am Ofenkorpus befestigt	Alle Sechskantmutter bzw. Befestigungsschrauben des Abstrahlblechs leicht lösen, um eine Ausdehnung des Blechs zu gewährleisten.

Abbildung E

Seitennaturstein



Seitenkachel



Deckkachel/
steine

Gewindestifte zur Ausrichtung
und Verschiebesicherung der
Deckkacheln/steine

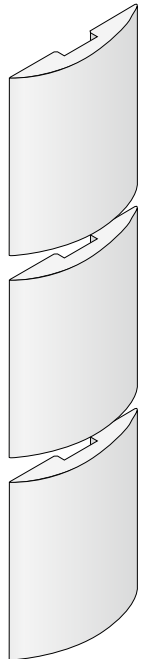
hintere Kachel/Stein
Halteschiene
(verstellbar)

hinteres
Abstrahlblech

Seitenkachel-/
stein Höhen-
nivellierung links

Seitenkachel-/
stein Höhen-
nivellierung links

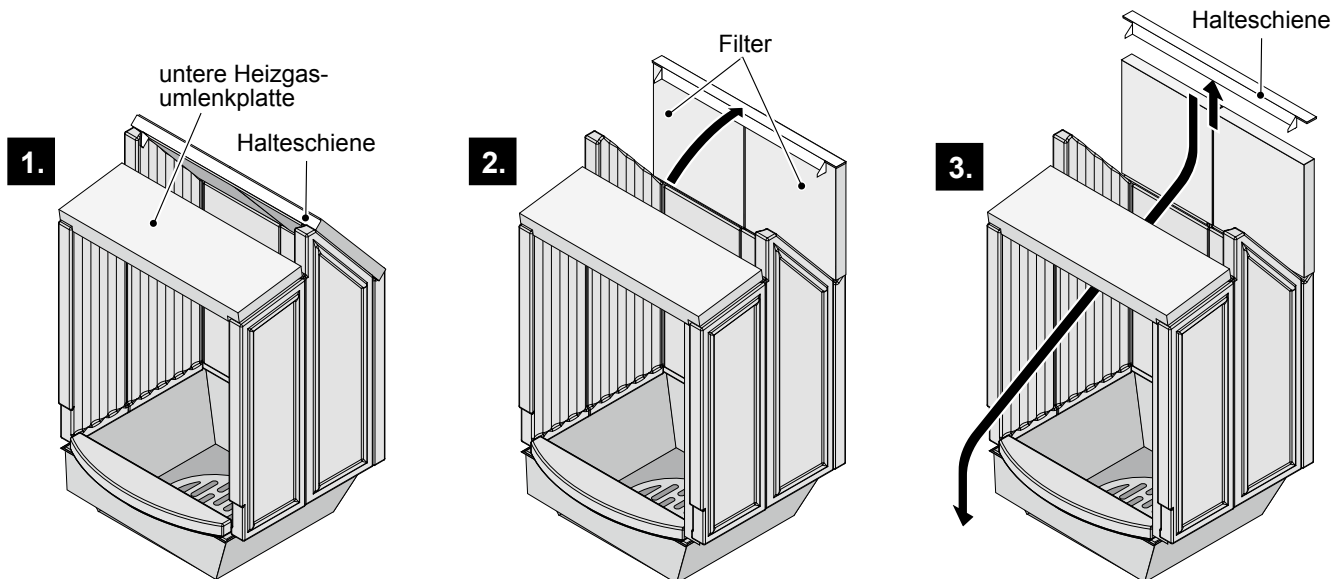
Seitenkachel



Seitennaturstein

Ausbau der Filter und der Heizgasumlenkplatten

Gehen Sie beim Ausbau vorsichtig vor, um eine Beschädigung der Keramiken durch z.B. Umkippen oder Anstoßen zu vermeiden.

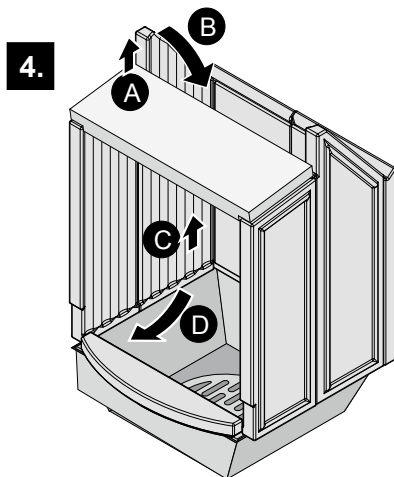


2.

3.

Halteschiene mit den Filtern nach oben schwenken.

Halteschiene und die Filter entnehmen.



4.

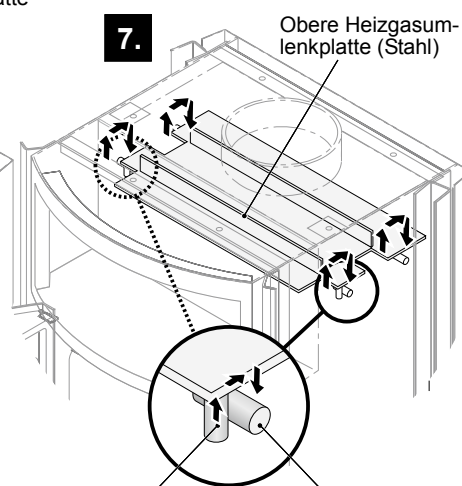
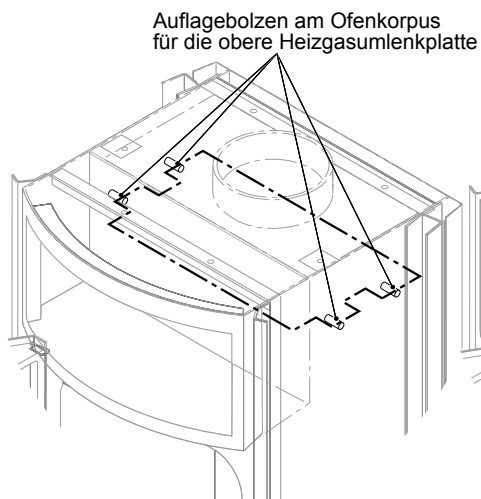
5.

6.

Die Heizgasumlenkplatte rechts hinten anheben (A) und die seitliche hintere rechte Feuerraumwand oben nach innen schwenken (B), anheben (C) und entnehmen (D).

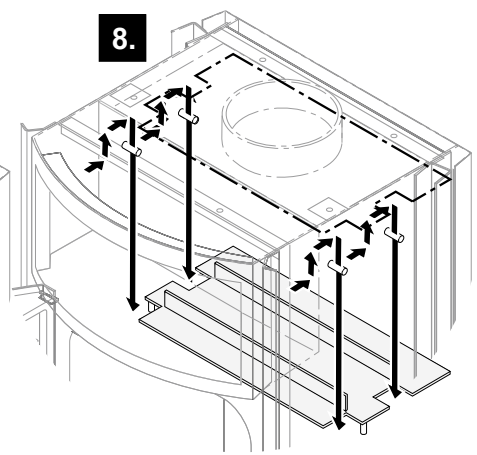
Die Heizgasumlenkplatte nach hinten schieben (A) und entnehmen (B).

Die Heizgasumlenkplatte links hinten anheben (A) und die seitliche hintere, linke Feuerraumwand oben nach innen schwenken (B), anheben (C) und entnehmen (D).



Verschiebesicherung an der oberen Heizgasumlenkplatte über den Auflagebolzen heben.

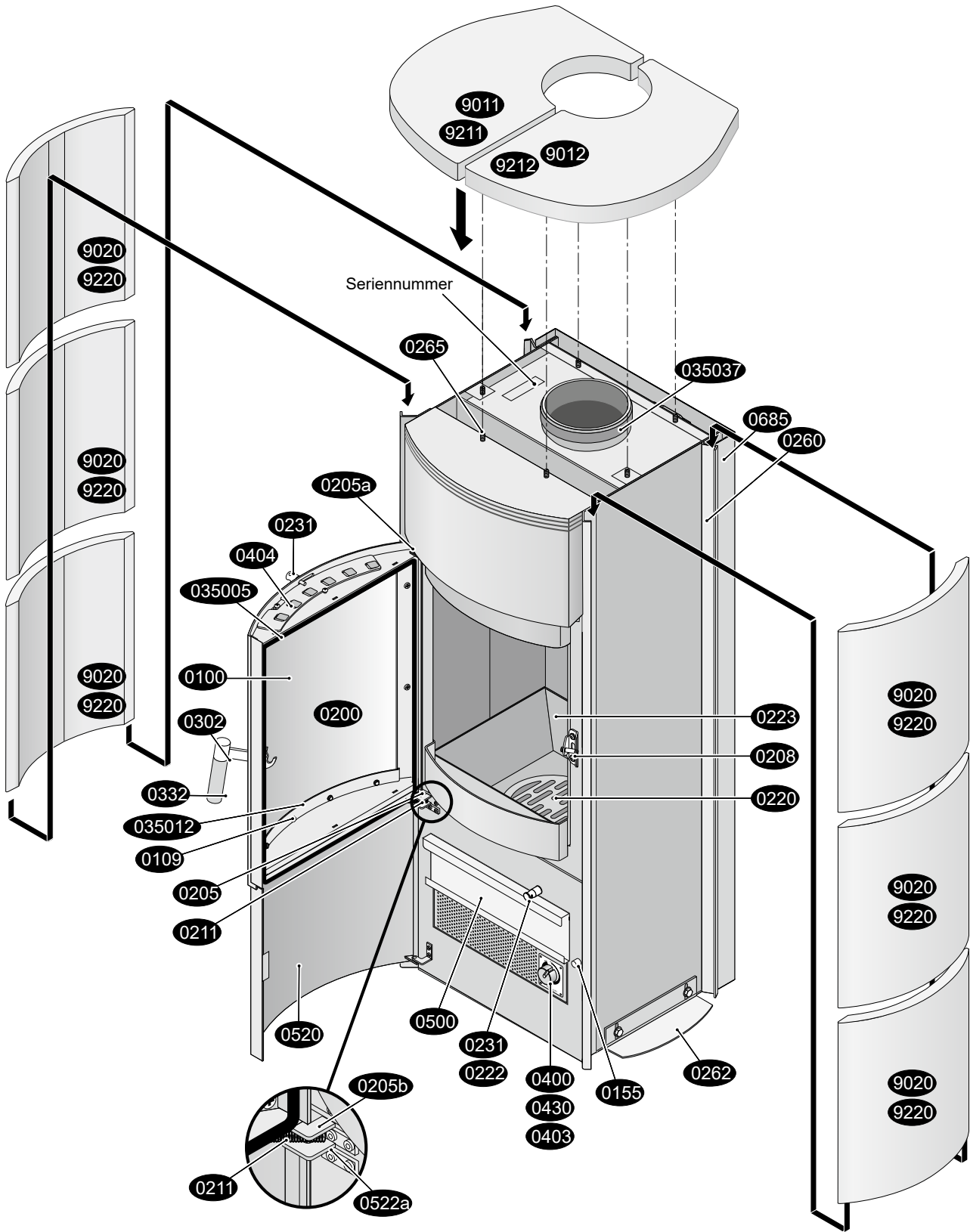
Auflagebolzen am Ofenkörper für die obere Heizgasumlenkplatte.



Die obere Heizgasumlenkplatte mit Hilfe der Aussparungen von den Auflagebolzen heben und entnehmen.

Keno ECOplus Ersatzteile

Stand: 05



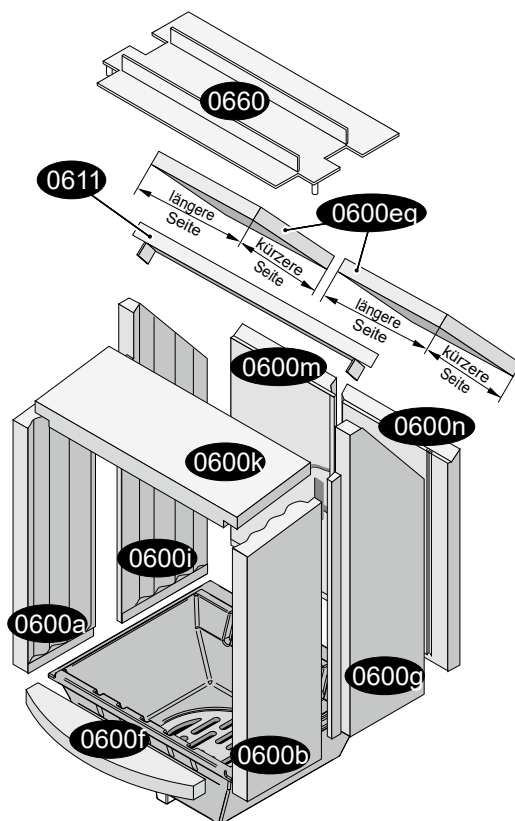
Keno ECOplus Ersatzteile

Stand: 05

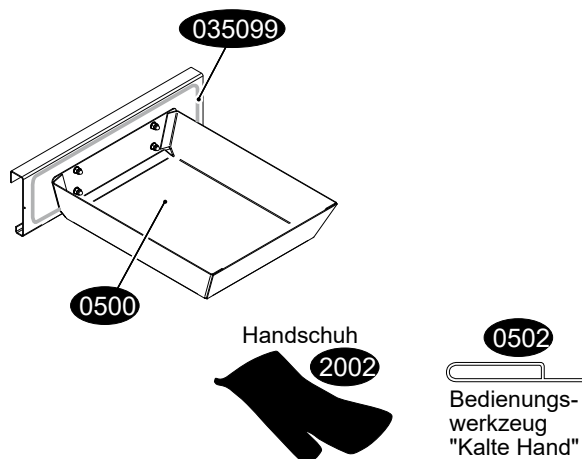
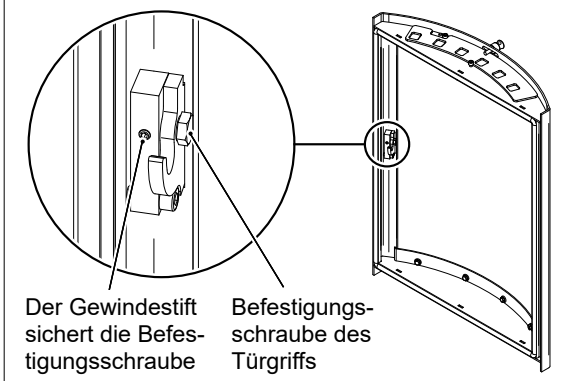
- 0100 Sichtfenster der Feuerraumtür
- 0109 Halblech für Sichtfenster (Scheibeninnenrahmen)
- 0155 Magnet für Aschekastenvortür
- 0200 Feuerraumtür komplett
- 0205 a Oberes Scharnier für Feuerraumtür
- 0205 b Unteres Scharnier für Feuerraumtür
- 0208 Gegenlager der Feuerraumtür
- 0211 Feder für Feuerraumtür
- 0220 Rüttelrost
- 0222 Gestänge für Rüttelrost
- 0223 Gussmulde
- 0231 Betätigungsknauf für Rüttelrost
- 0231 Betätigungsknauf für Sekundärluft
- 0260 Kachel/Stein-Halteleiste hinten links/rechts
- 0262 Seitenkachel-/Stein-Höhennivellierung links/rechts
- 0265 Gewindestift-Satz
- 0302 Griff komplett
- 0332 Griffhülse
- 0350 05 Dichtung Feuerraumtür/Ofenkorpus
- 0350 12 Dichtung Sichtfenster/Feuerraumtür
- 0350 12 Dichtung Sichtfenster/Scheibeninnenrahmen
- 0350 37 Dichtung Abgasstutzen/Rauchrohr
- 0350 99 Dichtung Aschekasten/Ofenkorpus
- 0400 Betätigungsknauf-Primärluft
- 0403 Primärluft-Automat
- 0404 Sekundärluft-Schieber
- 0430 Streckgitter mit Primärluft-Skala
- 0500 Aschekasten
- 0502 Bedienungswerkzeug „Kalte Hand“
- 0520 Aschekastenvortür
- 0522 a Scharnier oben Aschekastenvortür
- 0522 b Scharnier unten Aschekastenvortür
- 0685 Abstrahlblech hinten
- 2002 Handschuh
- 9001 Kachel Paket
- 9011 Deckkachel (Obersims) links
- 9012 Deckkachel (Obersims) rechts
- 9020 Seitenkachel links/rechts
- 9201 Naturstein Paket
- 9211 Decknaturstein (Obersims) links
- 9212 Decknaturstein (Obersims) rechts
- 9220 Seitennaturstein links/rechts

Feuerraumauskleidung

- | Kurz-Nr. | Bezeichnung |
|----------|--|
| 0600 a | Feuerraumwand seitlich links vorn |
| 0600 b | Feuerraumwand seitlich rechts vorn |
| 0600 eq | Filter links/rechts |
| 0600 f | Feuerraumboden unten vorn |
| 0600 g | Feuerraumwand seitlich rechts hinten |
| 0600 i | Feuerraumwand seitlich links hinten |
| 0600 k | untere Heizgasumlenkplatte |
| 0600 m | Feuerraumwand hinten links |
| 0600 n | Feuerraumwand hinten rechts |
| 0605 | Feuerraumwand-Paket |
| 0611 | Halteschiene der Filter |
| 0660 | obere Heizgasumlenkplatte(Stahl)
(Rauchgasumlenkplatte) |



Schraubensicherung des Türgriffs

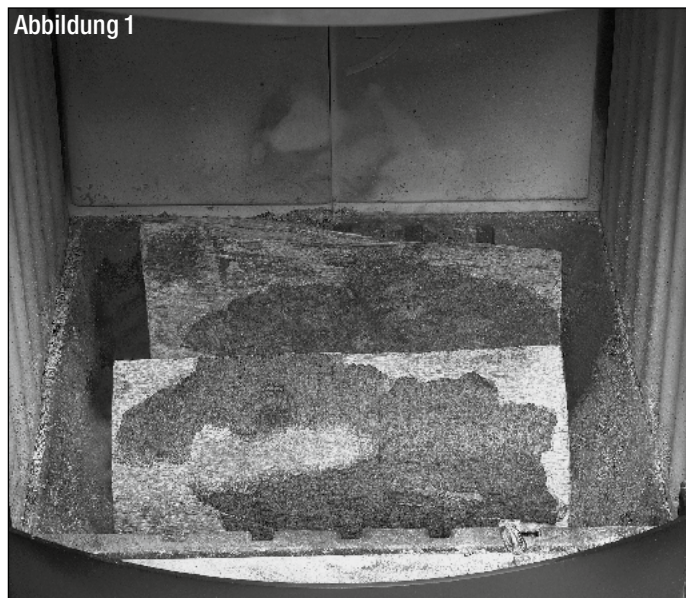


Zu Beginn möchten wir Ihnen folgenden wichtigen Hinweis geben:

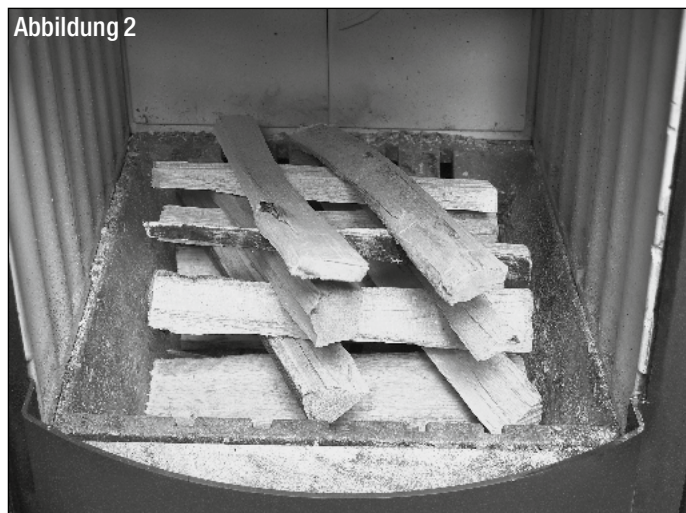
Mit den ersten Brennstoffauflagen kann man nicht im reduzierten Betrieb sparsam heizen. Zuerst muss genügend Holz schnell und mit viel Sauerstoffzufuhr verbrannt werden, bis die Feuerstätte und der Schornstein Betriebstemperatur erreicht haben und gut „ziehen“. Das erkennen Sie daran, dass sich die beim Anfeuern vorübergehend schwarz verfärbten Schamottesteine weitgehend frei brennen und ihre ursprünglich helle Farbe wieder annehmen.

Entfernen Sie die Asche der vorangegangenen Feuerung aus dem Feuerraum und leeren den Aschekasten. Im kalten Zustand des Kaminofens nehmen Sie bitte folgende Grundeinstellungen vor: Die Regler für die Primär- und für die Sekundärluftzufuhr müssen vollständig geöffnet werden. Der Aschekasten bleibt geschlossen (Abb.D).

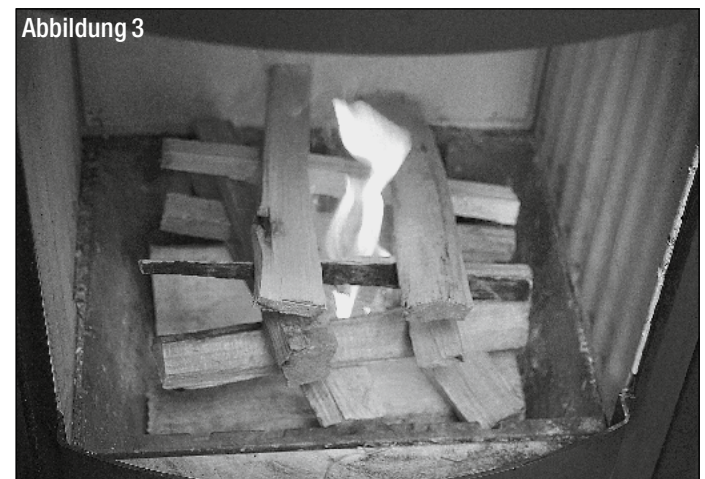
Legen Sie zwei Holzstücke parallel zur Feuerraumscheibe in die Gussmulde des Kaminofens. Legen Sie zwischen die Holzstücke zwei Kaminanzünder.



Auf die Holzstücke schichten Sie eine großzügige Menge klein gespaltenes Anzündholz. Achten Sie darauf, dass sowohl die Holzstücke als auch das Anzündholz aufgelockert liegen, damit genügend Verbrennungsluft an das Brennholz gelangt. (Abb. 2).

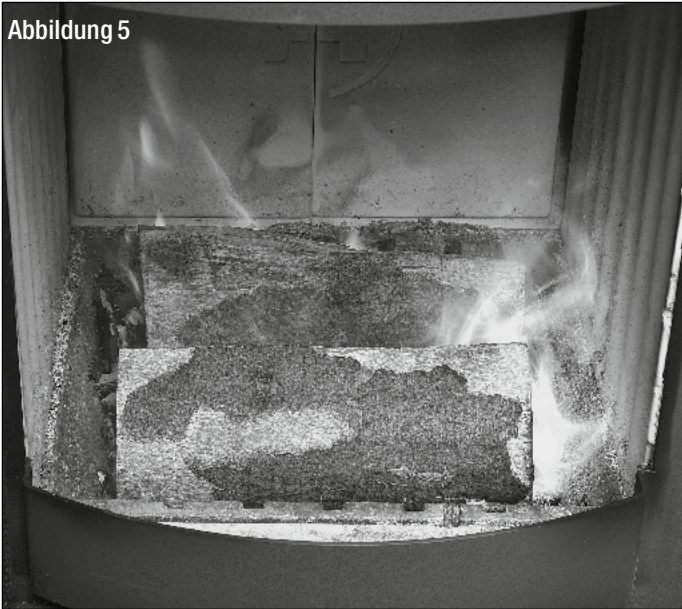


Zünden Sie die Kaminzünder an und verschließen Sie die Feuerraumtür (Abb. 3).



Lassen Sie diese Holzaufgabe mit geöffneten Verbrennungsluftreglern herunterbrennen, bis eine Grundglut vorhanden ist (Abb. 4). Je nach Holzgüte, Schornsteinzug und Witterung dauert diese Verbrennungsphase unterschiedlich lange. Legen Sie jetzt zwei weitere Holzstücke parallel zur Feuerraumscheibe auf und verschließen die Feuerraumtür (Abb. 5).

Abbildung 5



Sind auch diese Holzscheite rundherum angebrannt, sollten Ofen und Abgassystem weitgehend die Betriebstemperatur erreicht haben. Jetzt können Sie den Primärluftregler schließen und die Verbrennung hauptsächlich über den Sekundärluftregler regeln. Für eine optimale Verbrennung sollten Sie den Sekundärluftregler immer mindestens 50 % geöffnet lassen (Abb. 6).

Abbildung 6



Die hier benannte Menge an Anzündholz und der Zeitpunkt der Reduzierung der Verbrennungsluft (Verbrennungsluftregler ganz bzw. teilweise schließen) können nur Anhaltswerte darstellen. Die optimale Menge bzw. die besten Reglereinstellungen hängen ganz erheblich von Art und Feuchtegehalt des Brennstoﬀs, der Witterung und den örtlichen Gegebenheiten (vor allem Schornsteinzug) ab.

Wichtige Hinweise zum sachgerechten und gefahrlosen Betrieb Ihrer Feuerstätte.

Moderne Feuerstätten erfüllen sehr hohe Anforderungen an die Dichtheit des Feuerraums und der Luftregler. Dies gewährleistet eine hocheffiziente Verbrennung mit einem sehr hohen Wirkungsgrad.

Damit nimmt jedoch naturgemäß auch die Gefahr einer Verpuffung bei unsachgemäßem Betrieb zu. Wenn stark ausgasende Brennstoﬀe, wie zum Beispiel Holz, mit Sauerstoffmangel verbrannt werden, nehmen Rußanteile und Schadstoﬀe im Rauchgas zu.

Verpuffungsgefahr entsteht, wenn dem Brennstoﬀ zuviel Sauerstoff entzogen wird, so dass in größerem Umfang unverbrannte, aber zündfähige Gase im Feuerraum und Abgassystem entstehen und verweilen. Dieser Zustand kann zum Beispiel entstehen, wenn Brenngut auf die Glut im heißen Feuerraum nachgelegt wird, ohne dass die Luftregler gleichzeitig ausreichend geöffnet werden. Das Brenngut wird aufgrund der Glut und Hitze ausgasen, ohne dass die Gase gleich vollständig verbrannt werden. Wenn dann plötzlich Sauerstoff zugeführt wird (Luftregler oder Feuerraumtür schlagartig öffnen), können die unverbrannten Gase explosionsartig „verpuffen“.

Um einer Verpuffung vorzubeugen, ist daher grundsätzlich darauf zu achten, dass das Brenngut (insbesondere Holz oder Holzprodukte) nie mit zu starker Sauerstoffreduktion gefeuert wird. Holz lässt sich zwar mit reduziertem Sauerstoff verbrennen, jedoch soll stets ein klar erkennbares Flambild gewährleistet bleiben. Holz darf nicht „kokeInnd“ verfeuert werden.

Wenn Sie dies und die weiteren Hinweise der Bedienungsanleitung beachten, können Sie Ihren Kaminofen sorglos betreiben und sich an seiner beeindruckenden Wärmeleistung und Regelbarkeit erfreuen.



<p>Leistungserklärung gemäß der Verordnung (EU) 305/2011 - Declaration of performance according to Regulation (EU) 305/2011</p> <p>Nr. - No.: FK 40 14 289_2</p>	
<p>1) Eindeutiger Kenncode des Produkttyps - Unique identification code of the product type: Keno.05 ECOplus , 5,0 kW</p> <p>Raumheizer für feste Brennstoffe ohne Warmwasserbereitung - Room heaters fired by solid fuel without water heating supply EN 13240:2001/A2:2004/AC:2007</p>	
<p>2) Verwendungszweck - Intended use: Raumheizung in Gebäuden mit möglicher Heiz- und Brauchwasserbereitung - Space heating in residential buildings with possible supply of hot water</p>	
<p>3) Hersteller - Trade mark: Hark GmbH & Co. KG Kamin- und Kachelofenbau Hochstrasse 197 - 213 D - 47228 Duisburg Telefon - phone : +49-2065-997-0 Internetseite - website : www.hark.de E-Mail - e-mail : info@hark.de</p>	
<p>4) Bevollmächtigter - Authorized representative: Hark GmbH & Co. KG Kamin- und Kachelofenbau Hochstrasse 197 - 213 D - 47228 Duisburg Telefon - phone : +49-2065-997-0 Internetseite - website : www.hark.de E-Mail - e-mail : info@hark.de</p>	
<p>5) System(e) zur Bewertung und Überprüfung der Leistungsbeständigkeit des Bauproduktes - System(s) of assessment and verification of constancy of performance of the construction product: System 3</p>	
<p>6) Das notifizierte Prüflabor hat nach System 3 die Erstprüfung durchgeführt. Notifizierte Stelle(n) - The notified laboratory performed the product type on the basis of type testing under system 3. Notified body(s): Feuerstättenprüfstelle Kahl GmbH , Nr. - No.: 2289 Prüfbericht - report: FK 40 14 289</p>	
<p>7) Harmonisierte technische Spezifikationen - harmonized technical specification: EN 13240:2001/A2:2004/AC:2007</p>	

8) Leistungserklärung	
Wesentliche Merkmale - essential characteristics	Leistung - performance
Brandsicherheit - fire safety	erfüllt - pass
Brandverhalten - reaction to fire	A1
Abstand zu brennbaren Materialien - safety distance to combustible material	Mindestabstand in mm - minimum distances in mm Hinten - rear = 250 Seite - sides = 200 Vorne - front = 800 Boden - floor = 0
Brandgefahr durch Herausfallen von brennendem Brennstoff - risk of burning fuel falling out	erfüllt - pass
Reinigbarkeit - cleanability	erfüllt - pass
Emissionen von Verbrennungsprodukten - emission of combustion products	erfüllt - pass
bei Scheitholz - log of wood	CO [0,09 %] , [1125 mg/m ³]
bei Braunkohlebriketts - brown coal briquettes	CO [0,1 %] , [1250 mg/m ³]
bei Anthrazit Nuss 3 (AN 3) - Anthracite nut 3	CO [0,1 %] , [1250 mg/m ³]
Abgasstemperatur in der Messstrecke bei Nennwärmeleistung - Flue gas temperature in the measuring section at nominal heat output	268 °C bei Scheitholz - log of wood
Abgasstemperatur am Stutzen bei Nennwärmeleistung - Flue gas outlet temperature at nominal heat output	237 °C bei Braunkohlebriketts - brown coal briquettes 285 °C bei Anthrazit Nuss 3 (AN 3) - anthracite nut 3
Oberflächentemperatur - surface temperature	322 °C bei Scheitholz - log of wood 284 °C bei Braunkohlebriketts - brown coal briquettes 342 °C bei Anthrazit Nuss 3 (AN 3) - anthracite nut 3
Elektrische Sicherheit - electrical safety	erfüllt - pass
Freisetzung von gefährlichen Stoffen - Release of dangerous substance	nicht relevant - not relevant
Maximaler Wasser-Betriebsdruck - Maximum water-operating pressure	NPD
Mechanische Festigkeit (zum Tragen eines Schornsteins) - mechanical resistance (to carry a chimney/flue)	nicht relevant - not relevant
Wärmeleistung / Energieeffizienz - thermal output / efficiency	NPD
Nennwärmeleistung - nominal heating output	erfüllt - pass
Raumwärmeleistung - room heating output	5,0 kW
Wasserwärmeleistung - water heating output	5,0 kW
Wirkungsgrad - efficiency	nicht relevant - not relevant
bei Scheitholz - log of wood	η [82,6 %]
bei Braunkohlebriketts - brown coal briquettes	η [81,4 %]
bei Anthrazit Nuss 3 (AN 3) - Anthracite nut 3	η [75,5 %]

8) Die Leistung des vorstehenden Produktes entspricht der erklärten Leistung nach Nummer 7. -
The performance of the product is in conformity with the declared performance in point 7.
Verantwortlich für die Erstellung dieser Leistungserklärung ist allein der Hersteller gemäß Nummer 3. -
This declaration of performance is issued under the sole responsibility of the manufacturer identified in point 3.

Unterszeichnet im Namen des Herstellers - signed on behalf of the manufacturer:

Herr Dipl.-Ing. Uwe Striegler - Geschäftsführer Ost, Einkaufs- und Entwicklungsleiter
Mr. Dipl.-Ing. Uwe Striegler - Managing Director East, Purchasing and Development Manager

(Name - name)

Hark-GmbH & Co. KG
Kamin und Kachelofenbau
Hochstraße 197 - 213
47228 Duisburg-Rheinhausen
Tel.: 020 65 997 0 Fax: 020 65 99 71

Duisburg, 07.12.2011

(Ort und Datum - place and date of issue)

(Unterschrift - signature)

<p>Leistungserklärung gemäß der Verordnung (EU) 305/2011 - <i>Declaration of performance according to Regulation (EU) 305/2011</i></p> <p>Nr. - No.: FK 40 14 290_2</p>	
<p>1) Eindeutiger Kenncode des Produkttyps - <i>Unique identification code of the product type:</i> Keno.05 ECOplus , 7,0 kW</p> <p>Raumheizer für feste Brennstoffe ohne Warmwasserbereitung - <i>Room heaters fired by solid fuel without water heating supply</i> EN 13240:2001/A2:2004/AC:2007</p>	
<p>2) Verwendungszweck - <i>Intended use:</i> Raumheizung in Gebäuden mit möglicher Heiz- und Brauchwasserbereitung - <i>Space heating in residential buildings with possible supply of hot water</i></p>	
<p>3) Hersteller - <i>Trade mark:</i> Hark GmbH & Co. KG Kamin- und Kachelofenbau Hochstrasse 197 - 213 D - 47228 Duisburg Telefon - phone : +49-2065-997-0 Internetseite - website : www.hark.de E-Mail - e-mail : info@hark.de</p>	
<p>4) Bevollmächtigter - <i>Authorized representative:</i> Hark GmbH & Co. KG Kamin- und Kachelofenbau Hochstrasse 197 - 213 D - 47228 Duisburg Telefon - phone : +49-2065-997-0 Internetseite - website : www.hark.de E-Mail - e-mail : info@hark.de</p>	
<p>5) System(e) zur Bewertung und Überprüfung der Leistungsbeständigkeit des Bauproduktes - <i>System(s) of assessment and verification of constancy of performance of the construction product:</i> System 3</p>	
<p>6) Das notifizierte Prüflabor hat nach System 3 die Erprobung durchgeführt, Notifizierte Stelle(n) - <i>The notified laboratory performed of the product type on the basis of type testing under system 3.</i> Notified body(s): Feuersättenprüfstelle Kahl GmbH , Nr. - No.: 2289 Prüfbericht - report: FK 40 14 290</p>	
<p>7) Harmonisierte technische Spezifikationen - <i>harmonized technical specification:</i> EN 13240:2001/A2:2004/AC:2007</p>	

8) Leistungserklärung	
Wesentliche Merkmale - <i>essential characteristics</i>	Leistung - <i>performance</i>
Brandsicherheit - <i>fire safety</i>	erfüllt - <i>pass</i>
Brandverhalten - <i>reaction to fire</i>	A1
Abstand zu brennbaren Materialien - <i>safety distance to combustible material</i>	Mindestabstand in mm - minimum distances in mm Hinten - rear = 250 Seiten - sides = 200 Vorne - front = 800 Boden - floor = 0
Brandgefahr durch Herausfallen von brennendem Brennstoff - <i>risk of burning fuel falling out</i>	erfüllt - <i>pass</i>
Reinigbarkeit - <i>cleanability</i>	erfüllt - <i>pass</i>
Emissionen von Verbrennungsprodukten - <i>emission of combustion products</i>	erfüllt - <i>pass</i>
bei Scheitholz - <i>log of wood</i> bei Braunkohlebricketts - <i>brown coal briquettes</i>	CO [0,09 %] , [1125 mg/m ³] CO [0,08 %] , [1000 mg/m ³]
Abgasleistung in der Messstrecke bei Nennwärmeleistung - <i>Fire gas temperature in the measuring section at nominal heat output</i>	279 °C bei Scheitholz - <i>log of wood</i> 238 °C bei Braunkohlebricketts - <i>brown coal briquettes</i>
Abgastemperatur am Stutzen bei Nennwärmeleistung - <i>Fire gas outlet temperature at nominal heat output</i>	335 °C bei Scheitholz - <i>log of wood</i> 285 °C bei Braunkohlebricketts - <i>brown coal briquettes</i>
Oberflächentemperatur - <i>surface temperature</i>	erfüllt - <i>pass</i>
Elektrische Sicherheit - <i>electrical safety</i>	nicht relevant - <i>not relevant</i>
Freisetzung von gefährlichen Stoffen - <i>Release of dangerous substance</i>	NPD
Maximaler Wasser-Beintriebsdruck - <i>Maximum water-operating pressure</i>	nicht relevant - <i>not relevant</i>
Mechanische Festigkeit (zum Tragen eines Schornsteins) - <i>mechanical resistance (to carry a chimney/flue)</i>	NPD
Wärmeleistung / Energieeffizienz - <i>thermal output / efficiency</i>	erfüllt - <i>pass</i>
Nennwärmeleistung - <i>nominal heating output</i>	7,0 kW
Raumwärmeleistung - <i>room heating output</i>	7,0 kW
Wasserwärmeleistung - <i>water heating output</i>	nicht relevant - <i>not relevant</i>
Wirkungsgrad - <i>efficiency</i>	η [84,1 %]
bei Braunkohlebricketts - <i>brown coal briquettes</i>	η [83,3 %]

8) Die Leistung des vorstehenden Produktes entspricht der erklärten Leistung nach Nummer 7. -
The performance of the product is in conformity with the declared performance in point 7.
 Verantwortlich für die Erstellung dieser Leistungserklärung ist allein der Hersteller gemäß Nummer 3. -
 This declaration of performance is issued under the sole responsibility of the manufacturer identified in point 3.

Unterschiedet im Namen des Herstellers - *signed on behalf of the manufacturer:*

Herr Dipl.-Ing. Uwe Striegler - Geschäftsführer Ost, Einkaufs- und Entwicklungsleiter
 Mr. Dipl.-Ing. Uwe Striegler - *Managing Director East, Purchasing and Development Manager*

(Name - name)

Hark-GmbH & Co. KG
 Kamin und Kachelofenbau
 Hochstr. Nr. 197
 47228 Duisburg, Deutschland
 Tel. 02065-997-0 Fax 02065-997-1999

Duisburg, 01.02.2022

(Ort und Datum - place and date of issue)
 (Unterschrift - signature)

Nr. - No.: FK 40 14 289_2

Gem. DELEGIERTE VERORDNUNG (EU) 2015/1186 DER KOMMISSION vom 24. April 2015 zur Ergänzung der Richtlinie 2010/30/EU des Europäischen Parlaments und des Rates im Hinblick auf die Energieverbrauchskennzeichnung von Einzelraumheizgeräten, Anhang IV

According to (EU) No 2015/1186 of the European Commission of 24 April 2015 supplementing directive 2010/30/EU of the European Parliament and of the Council regarding energy consumption labeling of individual heating units, Annex IV

Name oder Warenzeichen des Lieferanten – <i>Name or trademark:</i>	Hark GmbH & Co. KG
Modellkennung des Lieferanten – <i>Model identifier:</i>	Keno.05 ECOplus
Energieeffizienzklasse des Modells, (ermittelt gemäß Anhang II Nummer 1) – <i>Energy efficiency class, (determined in accordance with point 1 of Annex II):</i>	A+
Direkte Wärmeleistung in kW (auf die erste Dezimalstelle auf- bzw. abgerundet) - <i>Direct heat output in kW:</i>	5,0 kW
Indirekte Wärmeleistung in kW (auf die erste Dezimalstelle auf- bzw. abgerundet) (angeben falls zutreffend) - <i>Indirect heat output in kW (specify if applicable):</i>	0,0 kW
Energieeffizienzindex [EEI], (gemäß Anhang VIII berechnet und auf die nächstliegende ganze Zahl gerundet) – <i>Energy efficiency index [EEI], (calculated according to Annex VIII and rounded to the nearest integer):</i>	110
Brennstoff-Energieeffizienz bei Nennwärmeleistung sowie gegebenenfalls bei Mindestlast, (gemäß Anhang VIII berechnet und auf die erste Dezimalstelle gerundet) - <i>Energy efficiency at nominal heat output and if applicable Energy efficiency at minimum load, (calculated according Annex VIII and rounded to the nearest one decimal place):</i>	82,6 % Wirkungsgrad bei Nennwärmeleistung - efficiency at nominal heat output N.A. Wirkungsgrad bei Teillast - efficiency at part load
Hinweise zu besonderen Vorkehrungen für Zusammenbau, Installation oder Wartung des Einzelraumheizgerätes - <i>Notes on special precautions for the assembly, installation or maintenance of the local space heater</i>	<ul style="list-style-type: none"> - Alle beim Zusammenbau, bei der Installation oder Wartung des Einzelraumheizgerätes zu treffenden besonderen Vorkehrungen: Siehe Bedienungsanleitung! - Die Brandschutz- und Sicherheitsabstände u. a. zu brennbaren Baustoffen müssen unbedingt eingehalten werden! - Der Feuerstätte muss immer ausreichend Verbrennungsluft zuströmen können. Luftabsaugende Anlagen können die Verbrennungsluftversorgung stören! - <i>All special precautions to be taken when assembling, installing or maintaining the local space heater: See operating instructions!</i> - <i>The fire protection and safety distances, among other things to flammable building materials must be strictly adhered to!</i> - <i>Sufficient combustion air must always be able to flow into the fireplace. Air extraction systems can disrupt the combustion air supply!</i>

Gem. DELEGIERTE VERORDNUNG (EU) 2015/1186 DER KOMMISSION vom 24. April 2015 zur Ergänzung der Richtlinie 2010/30/EU des Europäischen Parlaments und des Rates im Hinblick auf die Energieverbrauchskennzeichnung von Einzelraumheizgeräten, Anhang IV

According to (EU) No 2015/1186 of the European Commission of 24 April 2015 supplementing directive 2010/30/EU of the European Parliament and of the Council regarding energy consumption labeling of individual heating units, Annex IV

Name oder Warenzeichen des Lieferanten – <i>Name or trademark:</i>	Hark GmbH & Co. KG
Modellkennung des Lieferanten – <i>Model identifier:</i>	Keno.05 ECOplus
Energieeffizienzklasse des Modells, (ermittelt gemäß Anhang II Nummer 1) – <i>Energy efficiency class, (determined in accordance with point 1 of Annex II):</i>	A+
Direkte Wärmeleistung in kW (auf die erste Dezimalstelle auf- bzw. abgerundet) - <i>Direct heat output in kW:</i>	7,0 kW
Indirekte Wärmeleistung in kW (auf die erste Dezimalstelle auf- bzw. abgerundet) (angeben falls zutreffend) - <i>Indirect heat output in kW (specify if applicable):</i>	0,0 kW
Energieeffizienzindex [EEI], (gemäß Anhang VIII berechnet und auf die nächstliegende ganze Zahl gerundet) – <i>Energy efficiency index [EEI], (calculated according to Annex VIII and rounded to the nearest integer):</i>	112
Brennstoff-Energieeffizienz bei Nennwärmeleistung sowie gegebenenfalls bei Mindestlast, (gemäß Anhang VIII berechnet und auf die erste Dezimalstelle gerundet) - <i>Energy efficiency at nominal heat output and if applicable Energy efficiency at minimum load, (calculated according Annex VIII and rounded to the nearest one decimal place):</i>	84,1 % Wirkungsgrad bei Nennwärmeleistung - efficiency at nominal heat output N.A. Wirkungsgrad bei Teillast - efficiency at part load
Hinweise zu besonderen Vorkehrungen für Zusammenbau, Installation oder Wartung des Einzelraumheizgerätes - <i>Notes on special precautions for the assembly, installation or maintenance of the local space heater</i>	<ul style="list-style-type: none"> - Alle beim Zusammenbau, bei der Installation oder Wartung des Einzelraumheizgerätes zu treffenden besonderen Vorkehrungen: Siehe Bedienungsanleitung! - Die Brandschutz- und Sicherheitsabstände u. a. zu brennbaren Baustoffen müssen unbedingt eingehalten werden! - Der Feuerstätte muss immer ausreichend Verbrennungsluft zuströmen können. Luftabsaugende Anlagen können die Verbrennungsluftversorgung stören! - <i>All special precautions to be taken when assembling, installing or maintaining the local space heater: See operating instructions!</i> - <i>The fire protection and safety distances, among other things to flammable building materials must be strictly adhered to!</i> - <i>Sufficient combustion air must always be able to flow into the fireplace. Air extraction systems can disrupt the combustion air supply!</i>