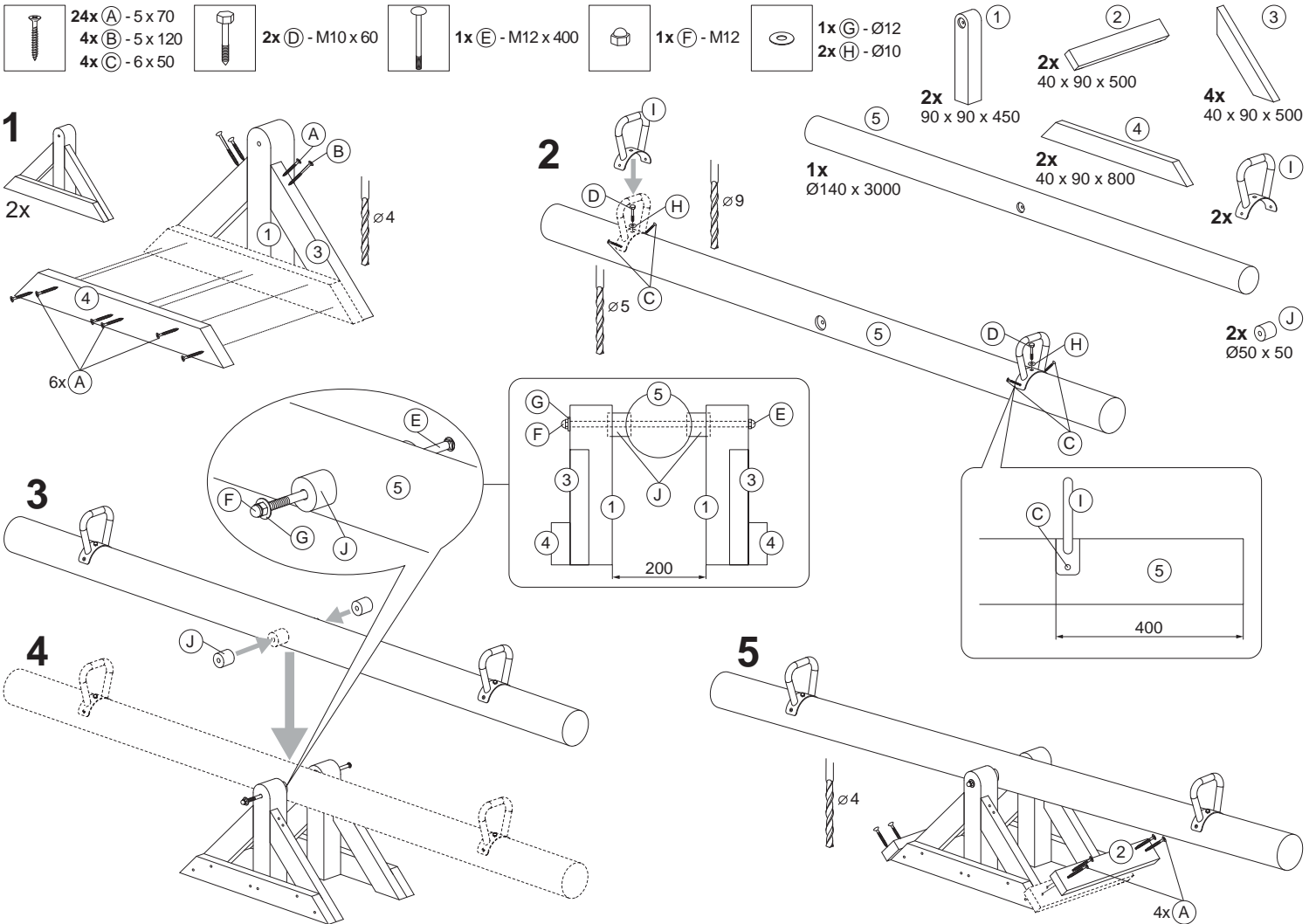


Ø14 x 300 cm

Art.-Nr. 67052



## **D** ACHTUNG! Nur für den Hausgebrauch!

Ausschließlich für die Verwendung im Freien. Benutzung unter Aufsicht von Erwachsenen.

Maximales Benutzergewicht: 50kg. Maximale Anzahl der Kinder: 2

Allgemeine Informationen zu Holzmerkmalen finden Sie auf [www.delta-gartenholz.com](#)

Vor dem Aufbau ist der Bausatz auf Vollständigkeit und Richtigkeit zu kontrollieren. Bei einer Zwischenlagerung vor dem Aufbau darf das Holz nicht luftdicht verpackt oder in einem geschlossenen Raum ohne ausreichende Belüftung gelagert werden, da es durch natürliche Holzfeuchte schnell zu Schimmelbefall oder Stockflecken kommen kann.

Um das Vergrauen und die Rissbildung des Holzes zu minimieren empfehlen wir, das Holz mit einem Schutzanstrich (offenporige Lasur) zu versehen. Alle Maße sind ca.-Maße. Technische Änderungen vorbehalten. Grundsätzlich wird jede akzeptierte Reklamation nur mit der Zusendung von neuen Teilen erledigt und nicht finanziell abgegolten. Fehlerhafte Teile, die bereits verbaut oder gestrichen wurden, sind vom Umtausch ausgeschlossen. Es besteht kein Anspruch auf die Erstattung von weitergehenden Folgekosten wie z.B. Montage- oder Materialkosten (Farben usw.).

Das Spielgerät ist in regelmäßigen Abständen auf etwaige Beschädigung und Fäulnisbefall zu kontrollieren. Die Schraubverbindungen sind in regelmäßigen Abständen auf festen Sitz und Stabilität zu überprüfen. Bei Bedarf sind diese nachzuziehen. Alle beweglichen Teile aus Metall sind zu ölen. Eine fehlende Überprüfung/Wartung kann zur Gefahr werden. Werden bei der obigen Kontrolle nicht reparierbare Fehler oder Beschädigungen festgestellt, sind Sie verpflichtet, das Spielgerät aus dem Verkehr zu ziehen. Bitte bewahren Sie diese Montageanleitung als Beleg auf.

## **PL** UWAGA! Tylko do domowego własnego użytku!

Wyłącznie do użytku na wolnym powietrzu. Użytkować tylko i wyłącznie pod nadzorem osób dorosłych.

Maksymalna dopuszczalna waga użytkownika: 50kg. Maksymalna dopuszczalna ilość dzieci: 2

Opłone informacje na temat typowych cech drewna znajdują Państwo na stronie [www.delta-gartenholz.com](#)

Przed rozpoczęciem montażu, należy skontrolować zestaw pod kątem kompletności i prawidłowości pojedynczych elementów konstrukcji. Jeśli produkt nie będzie montowany bezpośrednio po kontroli, należy pamiętać, że nie wolno pakować hermetycznie lub składować w zamkniętym pomieszczeniu drewnianych elementów konstrukcji. Bez odpowiedniej cyrkulacji powietrza bardzo szybko może dojść do powstania pleśni lub sznizny.

Aby zminimalizować szarzenie i pęknięcia drewna, zaleca się malowanie elementów ochronną lasurą (lazurowanie z pozostawieniem otwartych porów). Wszystkie wymiary podane są w przybliżeniu. Zmiany techniczne są dopuszczalne. Uznanie reklamacje nie będą rozliczane finansowo; przyjętą formą rozliczenia jest wymiana wadliwych elementów. Wadliwe elementy, które zostały już pomalowane i zamontowane nie podlegają wymianie. Nie akceptujemy roszczeń finansowych dotyczących dodatkowych kosztów powstałych w skutek np. montażu, kosztów materiału (farby itd.).

Elementy wyposażenia placu zabaw należy regularnie kontrolować pod kątem uszkodzenia i gnicia. Polaczenia srub należy regularnie kontrolować pod kątem poluzowania i stabilności. Jeżeli zajdzie taka potrzeba, należy je dokręcić. Wszystkie ruchome metalowe części powinny zostać naoliwione. Brak lub niewłaściwa kontrola bądź konserwacja produktu zagraża bezpieczeństwu użytkowników. Jeśli w czasie kontroli zostaną stwierdzone błędy lub uszkodzenia, których nie można naprawić, należy niezwłocznie wycofać produkt z użytku. Prosimy zachować niniejszą instrukcję montażową.

## **GB** WARNING! Only for use in private homes!

For outdoor use only. Use to be supervised by adults.

Maximum user weight: 50kg. Maximum number of children: 2

You can find general information on wood features at [www.delta-gartenholz.com](#)

Check that the construction set is complete and correct before beginning assembly. If stored before assembly, the wood should not be kept in airtight packaging or stored in a sealed room without sufficient ventilation, since the natural moisture in the wood can lead to mould or staining.

To minimise greying or cracking in the wood, we recommend using a protective varnish (open-pore glaze). All measurements given are approximate. In general, complaints are rectified by the provision of new parts, rather than financial remuneration. Faulty parts which have already been assembled or varnished cannot be exchanged. There is no claim to remuneration for any further follow-up costs, such as assembly or material costs (paints etc.).

The play equipment must be checked regularly for any damage or rot. The screw connections should be checked regularly to ensure that they are still sitting properly and are stable. Tighten if necessary. All metal moving parts must be oiled. A lack of inspection/maintenance can be dangerous. If faults or damage which cannot be repaired is discovered during the inspection described above, you must take the play equipment out of use. Please keep these assembly instructions for your records.

## **NL** OPGELET! Uitsluitend voor het privé-, huishoudelijk gebruik!

Uitsluitend voor gebruik in de buitenlucht. Gebruik onder het toezicht van volwassenen.

Maximaal gewicht gebruiker: 50kg. Maximaal aantal kinderen: 2

Algemene informatie over houtkenmerken vindt u op [www.delta-gartenholz.com](#)

Vóór de opbouw dient gecontroleerd te worden of de bouwset compleet en juist is. Bij een tussenopslag vóór de opbouw mag het hout niet luchtdicht verpakt of in een gesloten ruimte zonder voldoende ventilatie opgeslagen worden, aangezien er door natuurlijke houtvochtigheid snel schimmelaantasting of vochtlekken kunnen ontstaan.

Om het vergrauen en de scheurvorming van het hout tot een minimum te beperken, raden wij aan het hout te voorzien van een bescherm laag (beitsing met open poriën). Alle maten zijn worden bij benadering gegeven. Technische wijzigingen voorbehouden. In principe wordt iedere geaccepteerde claim alleen afgehandeld met de toezending van nieuwe onderdelen en niet financieel vereffend. Defecte onderdelen, die reeds gemonteerd of geveerd zijn, zijn uitsluitend te worden af omwisseling. Er kan geen aanspraak worden gemaakt op de vergoeding van verdergaande vervolgcosten zoals bv. montage- of materiaalkosten (verven enz.).

Het speeltoestel dient met regelmatige tussenpozen op eventuele beschadiging en verrotting gecontroleerd te worden. De schroefverbindingen moeten met regelmatige tussenpozen op goed vastzitten en stabiliteit gecontroleerd worden. Indien nodig moeten deze verder aangedraaid worden. Alle bewegende metalen onderdelen moeten geolied worden. Het niet uitvoeren van controle/onderhoud kan gevaar opleveren. Als er bij bovenstaande controle niet-repareerbare fouten of beschadigingen vastgesteld worden, bent u verplicht om het speeltoestel uit de circulatie te nemen. Bewaar deze montagehandleiding als bewijsstuk.

## **CZ** UPOZORNĚNÍ! Pouze pro soukromé, domácí použití!

Pouze pro venkovní používání. Používání pouze pod dohledem dospělých.

Maximální hmotnost uživatele: 50 kg. Maximální počet dětí: 2

Všeobecné informace ke vlastnostem dřeva najdete na [www.delta-gartenholz.com](#)

Před montáží zkontrolujte kompletnost a správnost sadu dříví. Při skladování před montáží dříví nesmí být vzhledově zabaleno nebo skladováno v uzavřených prostorech bez dostatečného větrání, protože v důsledku přirozené vlhkosti dřeva může rychlé dojít k napadení plísní nebo tvorbě skvrn po plísní.

Pro minimalizaci šednutí dřeva a vzniku prasklin doporučujeme dříví opatřit ochranným nátěrem (proyfnou lasurou). Všechny rozměry jsou přibližné. Právo technických změn je vyhrazeno. V zásadě bude každá přijatelná reklamacie vyřízena zasláním nových dílů a nebude poskytnuta finanční náhrada. Výměna vadných dílů, které již byly smontovány nebo natřeny, je vyloučena. Nevzniká žádný nárok na náhradu souvisejících nákladů, jako například nákladů na montáž nebo materiálů (barva apod.).

Houpáčku v pravidelných intervalech kontrolujte na případná poškození a napadení plísní. V pravidelných intervalech kontrolujte pevné dotazení a stabilitu sroubových spojů. V případě potřeby je utáhněte. Všechny pohyblivé kovové části ošetřete. Chybějící kontrola ř udržba může být nebezpečná. Pokud již výše uvedené kontrole zjistíte neopravitelné závady nebo poškození, jste povinni houpáčku vyřadit z používání. Tento návod k montáži prosím uchovávejte jako doklad.

## **H** FIGYELEM! Felhasználás csak magán, ill. otthoni területen!

Kizárólag a szabadban való felhasználásra. Használat felmőlt felügyelete mellett.

Maximális terhelési súly: 50kg. Gyermekek maximális száma: 2

Általános információkat az egyes fa típusokhoz a [www.delta-gartenholz.de](#) oldalon talál.

A felépítés előtt ellenőrizze, hogy a felszerelés teljes-e megjelölő-e. A felszerelés köztes tárolása esetén, ügyeljen arra, hogy a fa ne legntésesen legyen besomagolva, vagy olyan zárt helyen tárolva, ahol a levegőzés nincs megfelelően biztosítva, mivel a természetes fánedvesség miatt a felszerelés penész, a fa mintázatán folt képződhet.

A fa megszkürőlése és a repedésképződés meggátolása érdekében ajánljuk, hogy kenjen fel védőestéket (nyitott porús felületlázur) a fafelületre. Minden méret körülbelüli méret. Technikai változásokat fenntartunk. Minden elfogadott reklamáció alapvetően egy új alkatrészt megküldésével teljesíthető, nem pedig pénzvisszafizetéssel. Azok a hibás alkatrészek, amelyek már beépítésre kerültek, vagy le vannak festve, nem cserélhetők vissza. Az egyéb költségek mint pl. szerelési vagy anyagköltségek (festék stb.) visszatérítésére nincs mód.

A játszóeszköz rendszeresen ellenőrizze, hogy nincs-e rajta sérülés vagy korhadásra utaló nyom. A csavarok illeszkedő rendszeres időközönként ellenőrizni kell, hogy elég stabilak-e szorosságok-e. Ha szükséges, húzzon rájuk. Minden elmozditható íem alkatrészt olajozni kell. A hiányzó karbantartás/ellenőrzés veszélyt okozhat. Amennyiben a fentebb szerinti ellenőrzés során kijavíthatatlan hibát vagy rongálódást észlel, köteles kivonni az eszközt a forgalomból. Kérjük őrizze meg ezt a szerelési útmutatót.

## **I** ATTENZIONE! Solo per il settore privato, domestico!

Esclusivamente per un utilizzo all'aperto. Da utilizzare sotto la sorveglianza di adulti.

Peso massimo dell'utente: 50kg. Quantità massima di bambini: 2

Informazioni generali sulle caratteristiche del legno sono disponibili su [www.delta-gartenholz.com](#)

Prima del montaggio bisogna verificare la completezza e la conformità della scatola di montaggio. In caso di stoccaggio temporaneo prima del montaggio, il legno non deve essere confezionato ermeticamente né conservato in una stanza chiusa e senza sufficiente aerazione in quanto, a causa dell'umidità naturale del legno, si possono verificare rapidamente infestazioni di muffa o macchie dovute allo stoccaggio.

Per ridurre la possibilità di crepe o di ingrigimento del legno, consigliamo di provvedere con una vernice protettiva (verniciatura velata a poro aperto). Tutte le dimensioni sono approssimative. Ci riserviamo eventuali modifiche tecniche. Sostanzialmente ogni reclamo accolto viene risolto con la spedizione di pezzi nuovi, senza compensi finanziari. E escluso il cambio di pezzi difettosi già rovinati o verniciati. Non si ha alcun diritto al rimborso di spese successive, ad es. per il montaggio o per il materiale (colori, ecc.).

Sono da controllare periodicamente eventuali danneggiamenti e deterioramenti del gioco. Vanno periodicamente controllati il corretto serraggio e la stabilità delle vite di connessione. Se necessario, vanno strette ulteriormente. Tutte le parti metalliche mobili vanno oleate. Una mancata verifica/manutenzione può causare pericoli. Qualora nei suddetti controlli vengano rilevati difetti o danni non riparabili, il gioco dovrà essere obbligatoriamente ritirato dalla circolazione. Si prega di conservare queste istruzioni per il montaggio come ricevuta.

## **E** ¡ATENCIÓN! ¡Únicamente pensado para su uso en el ámbito doméstico!

Únicamente pensado para su uso en exteriores. Utilizar bajo la atenta mirada de un adulto.

Peso máximo soportable: 50kg. Nº máximo de niños: 2

Encontrará información general sobre las características de la madera en [www.delta-gartenholz.com](#)

Antes de proceder a su montaje, asegúrese de que el juego se encuentre en perfecto estado y no tenga piezas defectuosas. Si va a almacenar temporalmente la madera antes de su montaje, evite envolverla herméticamente o depositarla en un espacio cerrado sin suficiente ventilación, pues la humedad de la madera natural puede transformarse rápidamente en una plaga de hongos o manchas de moho.

A fin de minimizar el envejecimiento y la formación de grietas en la madera recomendamos revestirla con una capa de pintura protectora (barniz poroso). Todas las medidas son referencias aproximadas. Sujeto a posibles modificaciones técnicas. En principio, las reclamaciones aceptadas únicamente serán compensadas mediante el envío de piezas nuevas, no habrá compensación económica. Las piezas defectuosas que ya hayan sido montadas o pintadas quedan excluidas de cualquier cambio. Queda excluido el derecho al reembolso de los costes adicionales originados posteriormente, como por ejemplo los costes de montaje o de material (pinturas, etc.).

El juguete ha de ser revisado regularmente ante la aparición de posibles desperfectos y plagas de moho. Las juntas de los tornillos han de comprarse regularmente para garantizar su correcta fijación y estabilidad. Si fuera necesario, deberá apretarlos. Todas las piezas móviles de metal han de engrasarse. Una revisión/mantenimiento defectuoso puede resultar peligroso. Si durante los controles arriba indicados se detectaran fallos o defectos irreparables, está obligado a retirar el juguete. Por favor, conserve estas instrucciones de montaje como comprobante.

## **F** ATTENTION ! Réservee à une zone privée, domestique !

Uniquement pour une utilisation en plein air. À utiliser sous la surveillance d'un adulte.

Poids maximal de l'utilisateur : 50 kg. Nombre maximal d'enfants : 2

Retrouvez les informations générales relatives aux caractéristiques du bois sur [www.delta-gartenholz.com](#)

Vérifiez avant le montage que le kit est complet et conforme. En cas de stockage provisoire avant le montage, le bois ne doit pas être emballé sous vide ou stocké dans une pièce fermée, sans une aération suffisante, car cela peut rapidement faire apparaître de nombreuses tâches de moisissure en raison de l'humidité naturelle du bois.

Afin d'éviter que le bois ne grise et ne se fissure, nous recommandons de le recouvrir d'un enduit de protection (lasure poreuse). Toutes les mesures sont approximatives. Sous réserve de modifications techniques. En principe, chaque réclamation acceptée n'est réglée qu'avec l'envoi de nouvelles pièces et non pas indemnisée financièrement. Des réclamations défectueuses qui ont déjà été montées ou peintes ne peuvent pas être échangées. Il n'existe aucun droit au remboursement des frais ultérieurs supplémentaires tels que les frais de montage ou de matériaux (peinture, etc.).

Le jouet doit faire l'objet de contrôles réguliers afin de déceler des éventuels dommages et l'apparition de moisissures. Les boulons doivent être régulièrement contrôlés pour assurer la stabilité et une bonne fixation des sièges. En cas de besoin, ils doivent être resserrés. Tous les éléments mobiles en métal doivent être huilés. Un mauvais contrôle/entretien peut devenir un danger. Si, lors des contrôles précédemment cités, des défauts ou des dommages non réparables sont détectés, vous êtes tenus de ne plus utiliser le jouet. Veuillez conserver cette notice de montage comme preuve.

## **RUS** ВНИМАНИЕ! Только для частной, придомовой территории!

Исключительно для применения на улице. Использование под присмотром взрослых.

Максимальный вес ребенка: 50 кг. Максимальное количество детей: 2

Общую информацию о свойствах древесины можно найти на сайте [www.delta-gartenholz.com](#)

Перед монтажом набор следует проверить на completeness и правильность. При промежуточном хранении перед монтажом не разрешается термично упаковывать деревянные компоненты или хранить их в закрытом помещении с плохой вентиляцией, поскольку естественная влажность древесины может быстро привести к образованию плесени или пятен от сырости.

Для минимизации серой окраски или растрескивания древесины мы рекомендуем обработать ее защитным составом (лазурью с открытыми порами). Все размеры являются приближенными. Мы оставляем за собой право на технические изменения. В общем и целом любая принятая реclamation влечет за собой отпавку новых деталей, а не возмещение денежных средств. неисправные детали, уже установленные или окрашенные, замене не подлежат. Не принимаются требования о возмещении дополнительных расходов, например, расходов на монтаж или материалы (краска и т. д.).

Регулярно контролируйте игровое оборудование на возможные повреждения и случаи гниения. Болты должны быть регулярно контролироваться на прочность посадки и устойчивость. При необходимости их необходимо подтягивать. Все подвижные детали из металла подлежат смазке. Невыполнение проверки/техобслуживания может привести к опасности. Если в ходе упомянутого выше контроля обнаруживаются дефекты или повреждения, вы обязаны прекратить использование игрового оборудования. Просьба сохранить данное руководство по монтажу в качестве доказательства.

## **TR** DİKKAT! Sadece şahsi emlak alanında kullanılmak içindir!

Sadece kapalı olmayan alanlarda kullanılmakçtır. Kullanım yetiřkinlerin gözetiminde altında yapılacaktır.

Maksimum kullanıcı ağırlığı: 50kg. Maksimum çocuk sayısı: 2

Ağaçların özellikleri hakkındaki genel enformasyonları [www.delta-gartenholz.com](#) sayfasında bulabilirsiniz.

Kurulumdan önce kurulum takiminin tam ve doğru olduğunu kontrol edilmelidir. Kurulumdan önce bir ara depolama durumunda ağaçın veya alıyacak şekilde ambalajlanmıs olması veya veteriner kontrolü gerektiren bir şekilde havalandırılmayan kapalı bir odada depolanması yasaktır, çünkü ağacın tabii nemliliğinden dolayı çabuk bir şekilde nem kulleniyesi veya beneklenmeler meydana gelebilir.

Ağacın bozlaşmasının ve yarık meydana gelmesinin minimum yüzüye düşürülmesi için ağacı bir koruma cilası (açık gözenekli cilalanması) tavsiye ediyoruz. Verilmiş olan bütün ölçüler yaklaşık ölçülerdir. Teknik değişiklikler hakkındaki değişiklikler için, genel olarak kabul edilen bütün reklamasyonları ya da bir parçayı değiřtirilmekteydi ve karşılığında bir ücret talep edilmemekteydi. Kurulum veya cilalanmıs olan hatalı parçaların değiřtirilmesi mümkün değildir. Montaj- veya malzeme (boya v. b.) giderileri için mütacek masrafların geriye ödenmesinin talep etme hakkı bulunmamaktadır.

Bu oyun cihazında düzenli aralıklarla hasar durumunu ve çürüme durumları kontrol edilmelidir. Civata bağlantıları, düzelen ariklarıyla sağlam olarak tuturdıkları ve dayanıklılıkları kontrol edilmelidir. İhtiyaç durumunda tekrar sıkılmalıdır. Metalden imal edilmiş olan bütün hareketli parçalar yağlanmalıdır. Verilmiş getirmemiş olan bir kontrol/bakım tehlike meydana getirebilir. Yukarıda izah edilmiş olan kontroller esasında fazla edilmiş mümkün olmayan hatalar veya hasarlar tespit edilirdiğinde bu oyun cihazının devre dışı bırakmak mecburiyetindeyiz. Lütfen bu montaj kılavuzunu belge olarak saklayın.

## **AR**

تخفیر! صالح فقط للاستخدام فی المناطق الخاصة والمنزلیة!

يقتصر الاستخدام على الأماكن المفتوحة، ويستخدم تحت إشراف الكبار.

أقصى وزن مستخدم: 50 كجم. أقصى عدد من الأطفال الجالسین: 2

يمكنك العثور على معلومات عامة عن خصائص الخشب على الموقع [www.delta-gartenholz.com](#)

قبل التركيب يجب التأكد من صحة واكتمال مجموعة التركيب، وفي حالة التخزين الموقت قبل التركيب يحظر تغليف الخشب وعزله تماما عن الهواء، ويحظر تخزينه في غرفة مغلقة بدون تهوية كافية، حيث أنه قد يحدث ترغم أو تظهير بقع من الرطوبة بشكل سريع نظراً لطوية الخشب الطبيعية.

لتحقيق حصول لون الخشب البني والرائحة المشفوق به، نوصي بدهن الخشب بدهان واقی (طلاء ذي فتحات مسامية)، جميع المقادير تعتبر مقادير تقريبية ينبغي عدم تغيير التحاليل التقنیة فی الأماسی تحت معالجة التلويق القوية لإرسال طبقة جديدة فقط، وليس بتعويض مالي، أما الأجزاء المعیبة التي تم دهنها أو تركيبها فلا تتاحل ضمن الاستبدال، ولا تقبل بأي مطالب باسترجاح التكاليف التابعة للأخطاء مثل تكاليف التركيب وترش المواد (الألوان وغير ذلك).

ينبغي فحص اللعبة على فترات منتظمة للتأكد من خلوها من أي أضرار محتملة أو بقع تعفن، فغیاب الفحص/الصيانة يمكن أن يؤدي إلى حدوث خطر، و ينبغي فحص وصلات المسامير اللولبية على فترات منتظمة للتأكد من ثباتها وترتيبها بحكام، وينبغي عند الحاجة إحكام ربطها، كما ينبغي تثبيت الأجزاء المعیبة المتحركة، فإذا تم اكتشاف أخطاء أو أضرار لا يمكن إصلاحها عند الفحص الدوري، يتعين عليك منع استخدام اللعبة. يرجى الاحتفاظ بتدليل التركيب هذا للرجوع إليه.

Delta Gartenholz Polska Sp. z o.o.

Zdroje 93

PL - 89-505 Mate Gacno

Poland

Tel.: +48 52 - 33618-00

Fax: +48 52 - 33618-13

© Copyright Delta Gartenholz GmbH & Co. KG 2013/01

**DELTA**  
GARTENHOLZ

info@delta-gartenholz.com

[www.delta-gartenholz.com](#)

Delta Gartenholz GmbH & Co. KG

Werner-Bock-Str. 36

D-33602 Bielefeld

Germany

Tel.: +49 (0)521 - 988188-0

Fax: +49 (0)521 - 988188-13