

# TEXAS

## KAMINOFEN

**JUSTUS**



1



(1)

2



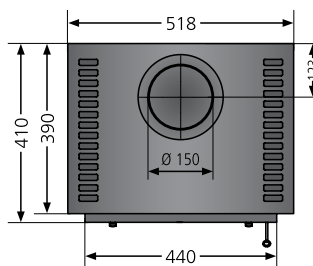
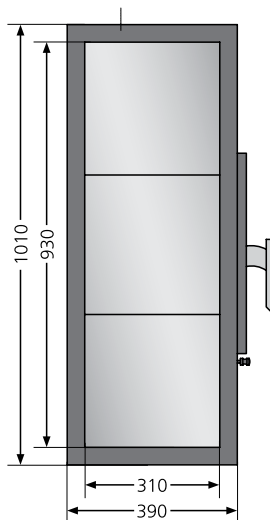
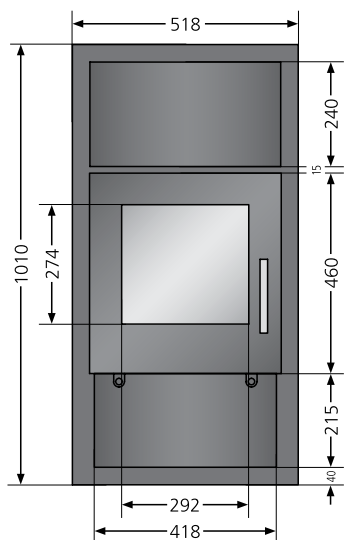
3



- 1 Erhältlich in der Ausführung:**  
(1) Specksteinkeramik, Korpus Stahl Schwarz
- 2 Luftdurchströmter Griff**
- 3 Getrennt regelbare Primär- und Sekundärluft**

### Serienmäßiger Lieferumfang

- Luftdurchströmter Griff



Erhältlich in der Ausführung	Best.Nr.	EAN-Code
Specksteinkeramik, Korpus Stahl Schwarz	8258 22	4250340904810
Anschlussmöglichkeit		oben
Nennwärmeleistung	kW	6,0
Gewicht (inkl. Verpackung)	kg	98
Raumheizvermögen bis	m <sup>3</sup>	124
Länge Holzscheite	cm	30
Abgasmassenstrom	g/s	7,3
Abgastemperatur	°C	231
erforderlicher Förderdruck	mbar	0,12