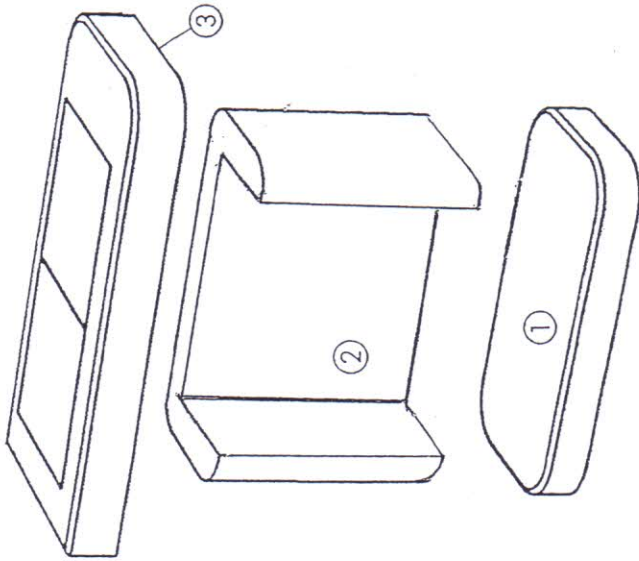


Betonový stůl

Betonbeistelltisch



Povrch č.:
Oberfläche Nr.:
Surface no.:
Superficie no.:

(CZ)

Seznam dílů

- Poz. 1 Základová deska
Poz. 2 Spodní díl
Poz. 3 Pracovní deska

Při objednávce náhradních dílů uvádějte vždy název křivu, povrch a číslo pozice.

(F)

Liste de composants

- Art. 1 Plaque de base /a,b/
Art. 2 Socle /a,b/
Art. 3 Plaque de travail /a,b/

Si vous commandez des accessoires, il faut noter le nom du modèle, la structure de la surface et le numéro de l'article.

(D)

Einzelteilliste

- Pos. 1 Bodenplatte
Pos. 2 Sockel
Pos. 3 Arbeitsfläche

Bitte geben Sie bei einer Ersatzteilbestellung immer das Modell, die Oberfläche und Pos. Nr.

(I)

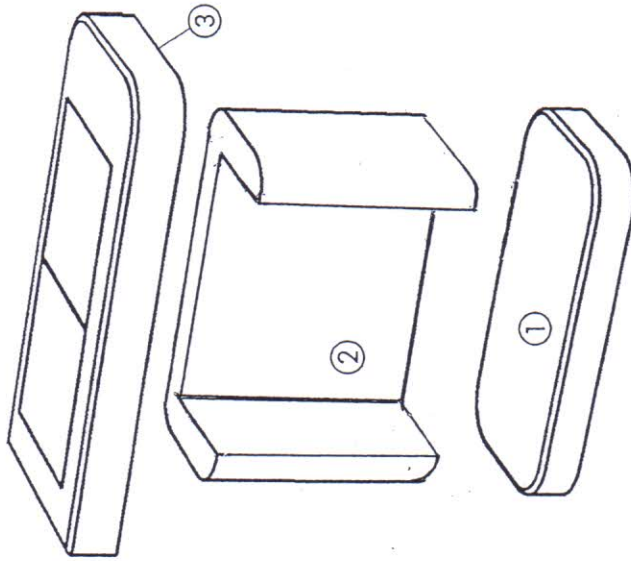
Pezzi di ricambio

- Art. 1 Pezzo principale /a,b/
Art. 2 Base /a,b/
Art. 3 Pezzo principale (piano di cultura) /a,b/

Ordina pezzi di ricambio:
Si prega di inviarci modello e numero dell' articolo.

Betonový stůl

Betonbeistelltisch



Povrch č.:
Oberfläche Nr.:
Surface no.:
Superficie no.:

(CZ)

Seznam dílů

- Poz. 1 Základová deska
Poz. 2 Spodní díl
Poz. 3 Pracovní deska

Při objednávce náhradních dílů uvádějte vždy název křivu, povrch a číslo pozice.

(F)

Liste de composants

- Art. 1 Plaque de base /a,b/
Art. 2 Socle /a,b/
Art. 3 Plaque de travail /a,b/

Si vous commandez des accessoires, il faut noter le nom du modèle, la structure de la surface et le numéro de l'article.

(D)

Einzelteilliste

- Pos. 1 Bodenplatte
Pos. 2 Sockel
Pos. 3 Arbeitsfläche

Bitte geben Sie bei einer Ersatzteilbestellung immer das Modell, die Oberfläche und Pos. Nr.

(I)

Pezzi di ricambio

- Art. 1 Pezzo principale /a,b/
Art. 2 Base /a,b/
Art. 3 Pezzo principale (piano di cultura) /a,b/

Ordine pezzi di ricambio:
Si prega di inviarci modello e numero dell' articolo.