

Pflanzkästen Czardas System



Montageanleitung

Vielen Dank, dass Sie sich für einen Pflanzkasten aus unserem Czardas System entschieden haben.

Alle Pflanzgefäße sind aus **pflegeleichtem** und **wetterfesten Kunststoff** hergestellt. Nachfolgend finden Sie die Montagehinweise für jedes Modell.

Die **Montage** der einzelnen Teile erfolgt ohne Werkzeug **im Stecksystem**. **Optional** benötigen Sie einen **6-10mm Bohrer**.

Bei **Rückfragen** stehen wir Ihnen gerne zur Verfügung:
service@khw-geschwenda.de

**Montageanleitung Pflanzkasten
ab Seite 3**

**Montageanleitung Pflanzkasten mit Spalier
ab Seite 5**

Pflanzkasten **Übersicht der Varianten**

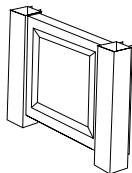


Pflanzkasten 43 cm

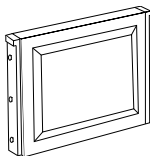


Pflanzkasten 100 cm

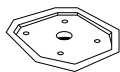
Inhalt



2 x Seitenteil
mit Pfosten



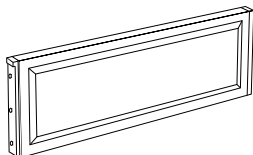
2 x Seitenteil
43 cm Art. 3800.



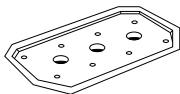
1 x Bodenplatte
43 cm Art. 3800.



4 x Kappe



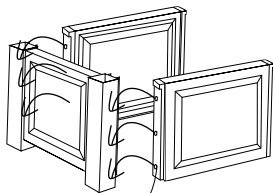
2 x Seitenteil
100 cm Art. 3810.



1 x Bodenplatte
100 cm Art. 3810.

Aufbau

1



1. 
2. 
3. 

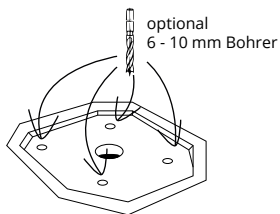
1. runde Laschen in Durchbrüche stecken

2. Bauteil herunterdrücken

3. hörbar einrasten lassen

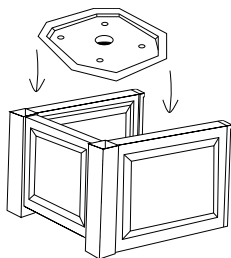
**Achtung! Bei zu großer
Krafteinwirkung besteht
Bruchgefahr!**

2

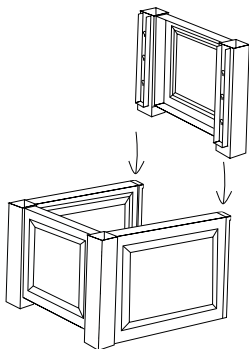


optional
6 - 10 mm Bohrer

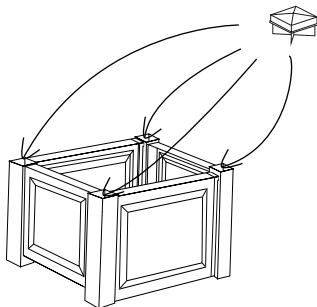
3



4



5



Pflanzkasten mit Spalier **Übersicht der Varianten**



100 cm, Spalier hinten

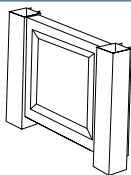


100 cm, Spalier mittig



43 cm, Spalier hinten

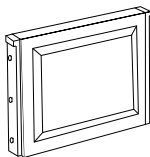
Inhalt



2 x Seitenteil
mit Pfosten

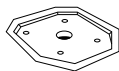
43 cm Art. 3720,

100 cm Art. 4700.



2 x Seitenteil

43 cm Art. 3720,



1 x Bodenplatte

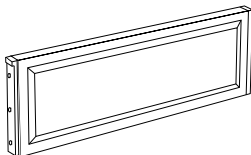
43 cm Art. 3720.



Kappe 43 cm Art. 3720,

4 x 100 cm Art. 4700.

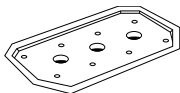
6 x 100 cm Art. 4710.



2 x Seitenteil

100 cm Art. 4700,

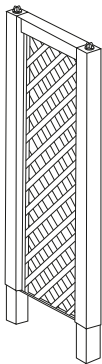
100 cm Art. 4710.



1 x Bodenplatte

100 cm Art. 4700,

100 cm Art. 4710.



1 x Spalier

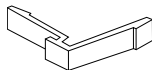
43 cm Art. 3720.



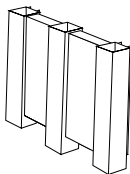
Verbinder

100 cm Art. 4700.

100 cm Art. 4710.

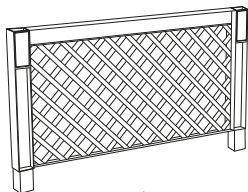


Eck-Verbinder



2 x Seitenteil
mit Pfosten

100 cm Art. 4710.



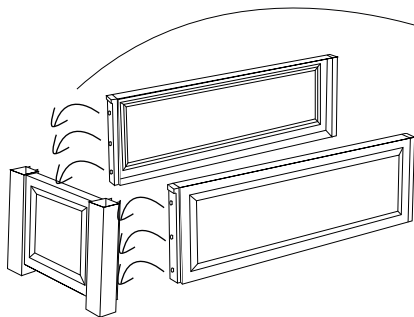
2 x Spalier

100 cm Art. 4700.

100 cm Art. 4710.

Aufbau

1



1. 

2. 

3. 

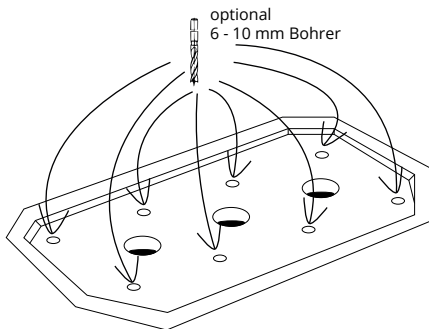
1. runde Laschen in Durchbrüche stecken

2. Bauteil herunterdrücken

3. hörbar einrasten lassen

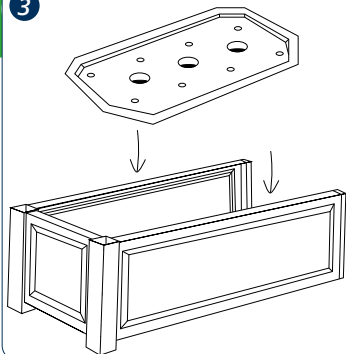
**Achtung! Bei zu großer
Krafteinwirkung besteht
Bruchgefahr!**

2

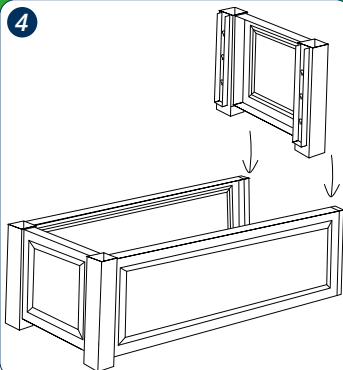


optional
6 - 10 mm Bohrer

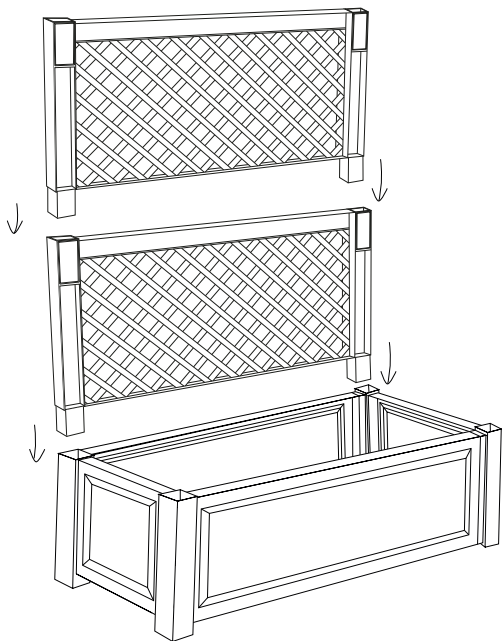
3



4



5

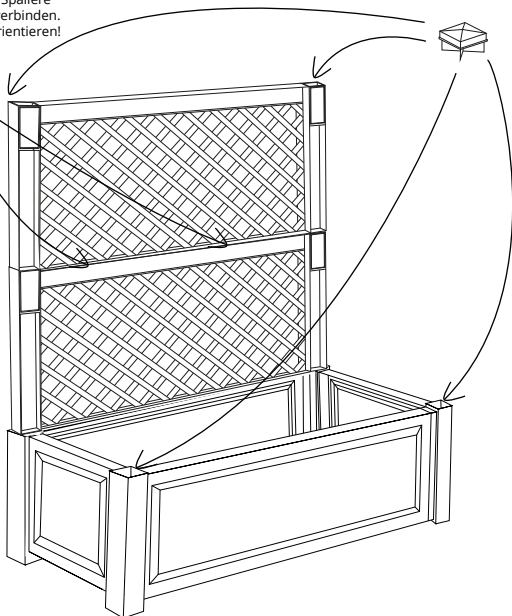
**Art. 4710.**

Spalier mittig einsetzen!

- 6** Beide großen Spaliere miteinander verbinden.
An Löchern orientieren!



2 x
(Rest =
Ersatzteile)



International version

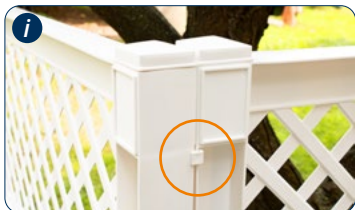
To get the assembly instructions in another language **scan** the **QR code**.


Pflanzkästen mit Spalier Verbindungsmöglichkeiten



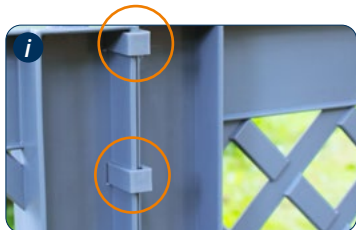
2 x 

Seiten der Pflanzkästen miteinander verbinden - an Löchern orientieren!



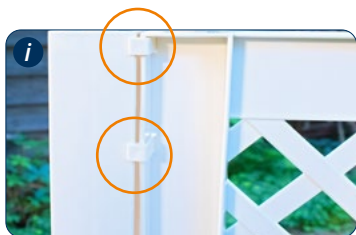
2 x 

Seiten der Pflanzkästen miteinander verbinden - an Löchern orientieren!



2 x

Seiten der Pflanzkästen miteinander verbinden - an Löchern orientieren!



2 x

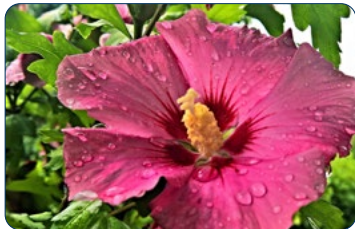
Seiten der Pflanzkästen miteinander verbinden - an Löchern orientieren!

Pflanz- und Pflegeanleitung

- Wählen Sie die **passenden Kübelpflanzen** zum **Standort** Ihres Pflanzkastens aus. Achten Sie darauf, ob es dort sonnig oder eher schattig ist.
- Verwenden Sie **unbenutzte, lockere und gut durchlüftete Erde**, die das Wasser speichert.
- Gießen Sie ihre Pflanzen ausschließlich in den frühen Morgen- oder Abendstunden, finden Sie das **richtige Maß beim Bewässern** und achten Sie auf die individuellen Bedürfnisse Ihrer Kübelpflanzen.
- **Düngen** Sie Ihre Kübelpflanzen **regelmäßig**.
- **Beobachten** Sie Ihre Pflanzen und prüfen Sie regelmäßig, ob diese **Schädlinge oder Krankheiten** aufweisen.
- Das Spalier ist eine **ideale Rankhilfe für Kletterpflanzen**. Tragen die Pflanzen ein zu **hohes Eigengewicht**, können sie zusätzlich mit **Draht** oder **Seilen** befestigt werden.

Wir wünschen Ihnen viel Erfolg!

Blüten-Inspiration für Ihren Pflanzkasten



Gartenhibiskus



Phlox



Funkie



Kreuzblume



Wandelröschen



Strauchmargerite



Hortensie



Fuchsie



So individuell wie Sie!

Neben Pflanzkästen gibt es auch Gartenbänke und Spaliere im gleichen Design, die Sie in Ihrem Garten beliebig **miteinander kombinieren können**. So sind Ihren Gestaltungsideen keine Grenzen gesetzt!

Kennen Sie schon...

unser

Hochbeet Demeter?

Das Hochbeet besteht der Umwelt zuliebe aus **100 Prozent recycelten Kunststoff**, ist **pflegeleicht, wetterfest** und passt dank seines **schlichten** und **zeitlosen Designs** in jeden Garten.

Guten Appetit!





Wir sind auch im Winter der richtige Partner!

Auf einem Schlitten aus unserer **Junior** Serie können bereits die Kleinsten spannende Schnee-Erfahrungen sammeln.

Später sorgen die Modelle aus dem **Classic** Bereich für rasante Abfahrten auf dem Rodelhang.

Zum intensiven Erlebnis für Klein und Groß werden die Schlitten aus dem **Adventure** Sortiment.

Unsere Schlitten sind:

- made in Germany
- TÜV-geprüft
- schadstofffrei
- komfortabel und ergonomisch
- aus hochwertigem kälte- und lichtbeständigen Kunststoff
- zertifiziert mit dem spiel gut Siegel*



Vielen Dank für Ihre Treue!

Sparen Sie in unserem Onlineshop
www.schlittenmacher.de 10% mit
dem Code **Pflanzkasten10**

folgt uns auf





KHW Kunststoff- und Holzverarbeitungswerk GmbH
Alte Lage 1a · 99331 Geratal OT Geschwenda

Telefon +49 3 62 05 - 7 49-0
Telefax +49 3 62 05 - 7 49 34

info@khw-geschwenda.de
www.khw-geschwenda.de

Version 2 © 2022



#gemeinsampurenhinterlassen

