

metal components are our business



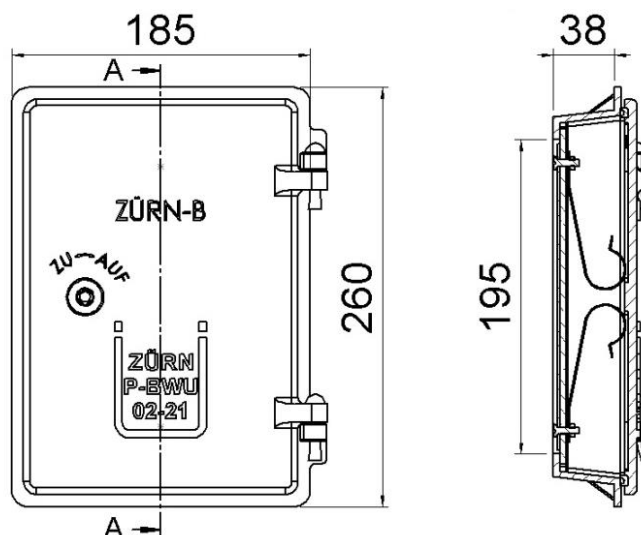
ZÜRN GmbH & Co. KG  
Thierschstraße 11  
D-80538 München  
www.zuern.com

Tel.: +49 (0) 89 / 21 23 96-0  
Fax: +49 (0) 89 / 29 49 60  
info@zuern.com

50000260



<b>Art.-Nr.</b>	<b>50000260</b>	<b>Part no.</b>	<b>50000260</b>
<b>Bezeichnung</b>	<b>Kamintüre aus Grauguss - Zürn B</b>	<b>Description</b>	<b>Cemny door, grey cast iron - Zürn B</b>
<b>Zertifikat</b>	Allg. bauaufsicht. Prüfzeugnis P-BWU 02-21	<b>Certificate</b>	General test certificate P-BWU 02-21
<b>Einsatz</b>	Schornsteinreinigungsverschluss	<b>Use</b>	Chimney inspection door
<b>Material</b>	Türe und Rahmen aus Grauguss GG18 Innentüre aus verzinktem Stahlblech	<b>Material</b>	Door and frame made of gray cast iron GG18 Interior door galvanized sheet steel

**Ausschreibungstext:**

Schornsteinreinigungsverschluss - Zürn B  
Kamintüre aus Grauguss, Innentüre aus verzinktem Stahlblech  
Rahmenaußenmaß 185 x 260 mm, Rahmentiefe 38 mm  
Reinigungsöffnung 120 x 195 mm  
Ausführung Zürn B 50000260  
Menge: \_\_\_\_\_ St.

**Template invitation to tender**

Cemny door, grey cast iron - Zürn B  
Door and frame made of gray cast iron Interior door galvanized sheet steel  
Frame size 185 x 260 mm, frame depth 38 mm  
Inspection opening 120 x 195 mm  
Model Zürn B 50000260  
Quantity: \_\_\_\_\_ pcs.