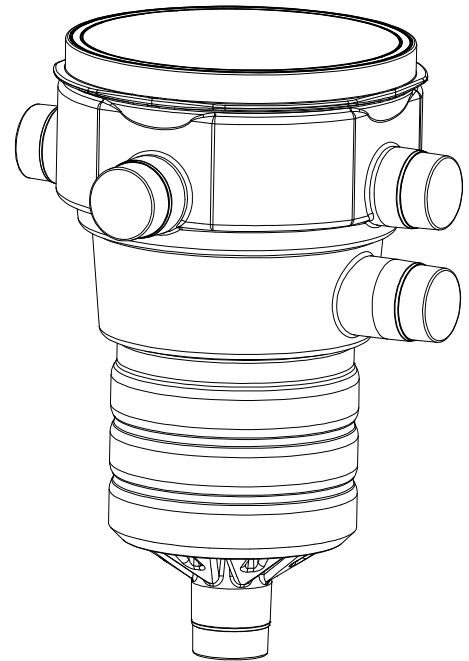
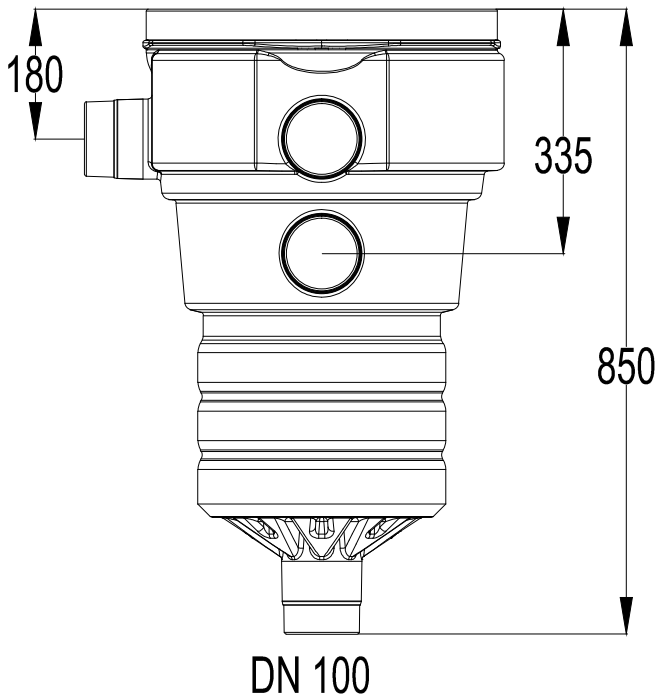
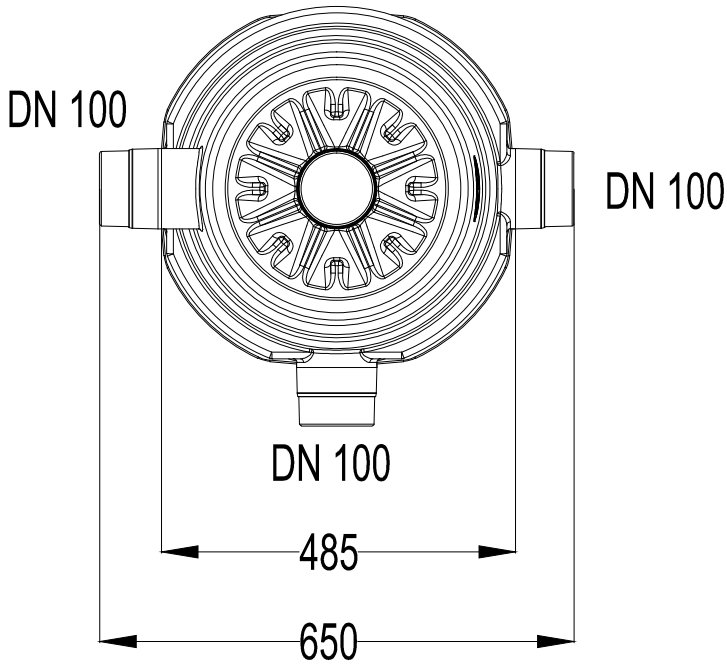




D	Substratfilter Intern 400		Artikel-Nr. article no.
			340109
GB	Internal Substrate Filter 400	ES	FR
		Filtro de sustrato 400 interno	Filtre à substrat 400 interne



Otto Graf GmbH Carl-Zeiss-Str. 2-6 DE-79331 Teningen Germany info@graf.info www.graf.info	Zeichnungsinformation drawing information		Artikelinformation article information
	gezeichnet drawn	OEI	Gewicht weight
	Datum date	14.04.2015	
	Toleranz tolerance	+/- 3 %	
			Alle Maßangaben in mm all dimension in mm