

Christoph



Modell Christoph

Stilvoll und Modern präsentiert sich der Pelletofen Christoph, in Schwarz oder Weiß erhältlich lässt er sich zu jedem Interieur zufügen. Die Scheibe bietet freie Sicht auf die Flammen und über die große Tür lässt sich der Feuerraum bequem reinigen. Der Rauchrohranschluss ist von hinten oder oben möglich, der Tank fasst 13,5 Kg. Pellets.

Technische Daten

Wirkungsgrad	: 90	%	Nennleistung	: 7,5	kW
Gewicht	: 60	Kg	Abgasmassenstrom	: 6,0	g/s
Abgasstutzendurchmesser	: 80	mm	Förderdruck	: 10	Pa
Abgastemperatur	: 204	°C			
Wärmeleistungsbereich	: 2,8-9,5	kW			

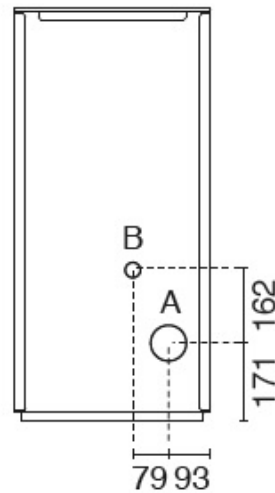
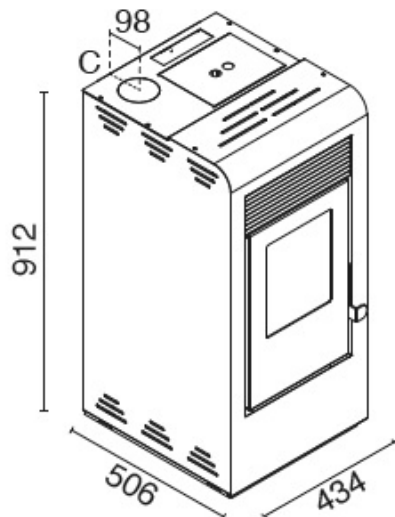
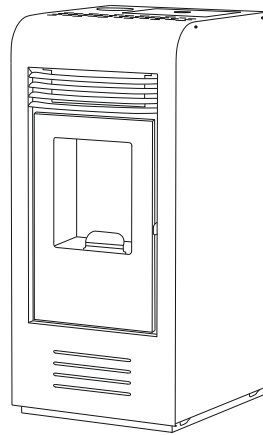
Energie-Effizienzklasse:



Prüfung nach DIN EN 14785:2006, 15A B-VG, LRV / VKF
2. Stufe der 1. BimschV Deutschlands.

Christoph

Skizzen, Daten und Maße



Extra Details/Technische Daten

Abmessungen in mm HxBxT	Ext.Luft zufuhr	Bauart	1+ 2 BimschV	Geprüft nach DIN	Ö-Norm	Luft Verordn. der Schweiz	Raumheizvermögen in cbm		
960x435x516	ja	1	ja	14785	ja	ja	200		
Korpusfarbe	Feuerraumauskleidung	Verkleidung	Brennstoffe	Tankinhalt	Gewicht	Aschekasten	Brennertopf	Vollautomatik	
Schwarz/Weiß	Stahl	Stahl/ Pulverbeschichtet	Holzpellets	13,5 Kg	60 Kg	ja	ja	ja	
Staub bez, auf 13% O ₂ : 14 mg/Nm ³			NOX: 98 mg/Nm ³		CO: 122 mg/Nm ³		OGC: 4 mg/Nm ³		
Bundesweite Service für Montage Erstinbetriebnahme und Wartungsvertrag.									

- Globe fire -

Globefire Ch.Leibfried GmbH, An der Bundesstraße 2,
D-49733 Haren / Ems, Germany

Pellet Kaminofen: EN 14785:2006

Raumheizung in Gebäuden ohne Heiz und Brauchwassererwärmung

Typ	CHRISTOPH
Leistungserklärung Nr	018-CPR-2019 02.20
Prüfstellen Kennziffer	IMQ SPA NB 0051
Prüf-Nr.	CS 17-0015 198-01
Wärmeleistung/Energieeffizienz	erfüllt
.Wirkungsgrad:	Nennleistung: 85,5 % Teilleistung: 90,0 %
.Leistung:	Nennleistung: 7,5 kW Teilleistung: 2,5 kW
.Wärmeleistungsbereich	2,8 - 8,8 kW
Mechanische Festigkeit	erfüllt
Oberflächentemperatur	erfüllt
Emission Verbrennungsprodukte (bez. auf 13% O ₂)	CO: 205 mg/Nm ³ NOX: 150 mg/Nm ³
.Abgastemperatur	204 °C
Brandsicherheit	erfüllt
.Brandverhalten	A1
.Mindestabstände zu brennbaren Bauteilen:	Seite: 25 cm Hinten: 10 cm Boden: 0 cm Strahlungsbereich Scheibe: 100 cm
Brennstoff	Holzpellet
Spannung: 230 V Frequenz: 50Hz Nennleistung Max. 320 W	LED
Lesen und befolgen Sie die Bedienungsanleitung	
Prüfung nach DIN EN 14785:2006, 15A B-VG, LRV / VKF 2. Stufe der 1. BimschV Deutschlands.	





LEISTUNGSERKLÄRUNG

Nr. 018 – CPR – 2019.02.20.....

1. Eindeutiger Kenncode des Produkttyps:

.....Christoph Raumheizer.....

2. Vom Hersteller vorgesehener Verwendungszweck oder vorgesehene Verwendungszwecke des Bauprodukts gemäß der anwendbaren harmonisierten technischen Spezifikation:

....."Raumheizung in Gebäuden ohne Heiz- und Brauchwassererwärmung mit Befeuerung von.....
.....Holzpellets".....

3. Name, eingetragener Handelsname oder eingetragene Marke und Kontaktanschrift des Herstellers:

.....Ch. Leibfried GmbH (Globe-Fire).....
.....An der Bundesstraße 2.....
.....D-49733 Haren.....

4. Gegebenenfalls Name und Kontaktanschrift des Bevollmächtigten, der mit den Aufgaben beauftragt ist:

.....Christoph M. Leibfried.....
.....An der Bundesstraße 2.....
.....D-49733 Haren.....

5. System oder Systeme zur Bewertung und Überprüfung der Leistungsbeständigkeit des Bauprodukts:

.....System 3.....

6. a. Harmonisierte Norm:.....EN 14785 : 2006.....

b. Notifizierte Stelle:.....IMQ SPA NB 0051.....

c. Prüfberichtsnummer:.....CS 17-0015 198-01.....

d. Prüfberichtsdatum:.....10.10.2018.....

e. Prüflabornummer:.....0051.....

7. Erklärte Leistung

Wesentliche Merkmale:	Leistung:
Brandverhalten:	A1
Brandsicherheit:	Erfüllt
Mindestabstand zu brennbaren Bauteilen:	hinten....10....cm seitlich....25....cm vorne...100....cm oben0....cm (entfällt) am Boden....0....cm (entfällt)
Brandgefahr durch Herausfallen von brennendem Brennstoff:	Erfüllt
CO-Emission aus Verbrennungsprodukten:205 mg/Nm ³ CO bei 13% O ₂
Oberflächentemperatur:	Erfüllt
Elektrische Sicherheit:	Erfüllt
Reinigbarkeit:	Erfüllt
Maximaler Wasser-Betriebsdruck:	NPD
Abgastemperatur bei Nennwärmeleistung:204.... °C
Mechanische Festigkeit (zum Tragen eines Schornsteins):	Erfüllt
Wärmeleistung/Energieeffizienz:	Erfüllt
Nennwärmeleistung:7,5....kW
Raumwärmeleistung:7,5....kW
Wasserwärmeleistung:	NPD
Freisetzung von gefährlichen Stoffen:	NPD
Wirkungsgrad:85,5....%
Harmonisierte technische Spezifikation:	EN 14785 : 2006

8. Die Leistung des vorstehenden Produkts entspricht der erklärten Leistung/den erklärten Leistungen.
Für die Erstellung der Leistungserklärung im Einklang mit der Verordnung (EU) Nr. 305/2011 ist
allein der obengenannte Hersteller (gemäß der Nummer 3) verantwortlich.

Unterzeichnet für den Hersteller und im Namen des Herstellers von:

.....Christoph M. Leibfried (Technischer Leiter)

.....Emmeln, 20.02.2019.....

.....