



HAUS PROFESSIONELL

DE Installationsanleitung
GRAF Technikpaket Haus Professionell + Silentio Press

>> Seite 1-4

EN Instruction for installation
GRAF Pump package house Professionell + Silentio Press

>> Page 5-8

FR Notice d'installation
GRAF Kit Technique Habitat Professionell + Silentio Press

>> Page 9-12

ES Instrucciones para la instalación del
GRAF Pack técnico casa-jardín Profesional + distancia

>> Página 13-16

IT Istruzioni di installazione Pacchetti tecnico GRAF per uso
domestic Professionell + Silentio Press

>> Página 17-20



Installationsanleitung GRAF Technikpakete Haus Professionell + Silentio Press

Technikpaket Haus Professionell

Art. Nr. 342016

Technikpaket Haus Silentio Press

Art. Nr. 342015



Die in dieser Anleitung beschriebenen Punkte sind unbedingt zu beachten. Bei Nichtbeachtung erlischt jeglicher Garantieanspruch. Für alle über GRAF bezogenen Zusatzartikel erhalten Sie separate in der Transportverpackung beiliegende Einbauanleitungen.

Fehlende Anleitungen sind umgehend bei uns anzufordern.

Eine Überprüfung der Behälter auf eventuelle Beschädigungen hat unbedingt vor dem Versetzen in die Baugrube zu erfolgen.

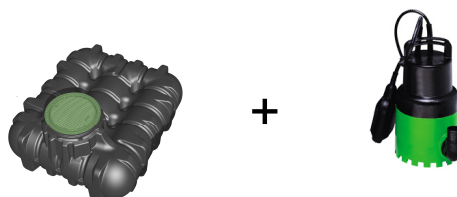
Fehlende Anleitungen können Sie unter www.graf.info downloaden oder bei GRAF anfordern.

Inhaltsübersicht

1.	ALLGEMEINE HINWEISE	2
1.1	Sicherheit	2
1.2	Kennzeichnungspflicht	2
2.	LIEFERUMFANG HAUPTKOMPONENTEN	2
3.	MONTAGE TECHNIK	3
3.1	Erdtank Carat / Technikpaket Haus Professionell	3



3.2	Erdtank Platin / Technikpaket Silentio Press	4
-----	--	---



1. Allgemeine Hinweise

1.1 Sicherheit

Bei sämtlichen Arbeiten sind die einschlägigen Unfallverhütungsvorschriften nach BGV C22 zu beachten. Besonders bei Begehung der Behälter ist eine 2. Person zur Absicherung erforderlich.

Des Weiteren sind bei Einbau, Montage, Wartung, Reparatur usw. die in Frage kommenden Vorschriften und Normen zu berücksichtigen. Hinweise hierzu finden Sie in den dazugehörigen Abschnitten dieser Anleitung.

Bei sämtlichen Arbeiten an der Anlage bzw. Anlagenteilen ist immer die Gesamtanlage außer Betrieb zu setzen und gegen unbefugtes Wiedereinschalten zu sichern.

Die Firma GRAF bietet ein umfangreiches Sortiment an Zubehörteilen, die alle aufeinander abgestimmt sind und zu kompletten Systemen ausgebaut werden können. Die Verwendung, nicht von GRAF freigegebener Zubehörteile führt zu einem Ausschluss der Gewährleistung/Garantie.

1.2 Kennzeichnungspflicht

Das Betriebswasser ist nicht zum Verzehr und zur Körperhygiene geeignet.

Alle Leitungen und Entnahmestellen von Brauchwasser sind mit den Worten „**Kein Trinkwasser**“ schriftlich oder bildlich zu kennzeichnen (DIN 1988 Teil 2, Abs. 3.3.2.) um auch nach Jahren eine irrtümliche Verbindung mit dem Trinkwassernetz zu vermeiden. Auch bei korrekter Kennzeichnung kann es noch zu Verwechslungen kommen, z.B. durch Kinder. Deshalb müssen alle Brauchwasser – Zapfstellen mit Ventilen mit **Kindersicherung** installiert werden.

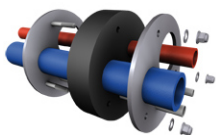
2. Lieferumfang Hauptkomponenten



- Trinkwasser-Nachspeisemodul Aqua-Center Silentio Inkl. Hauswasserautomat KSB-Superinox 15/4
- Trinkwasser-Nachspeisemodul Aqua-Center Silentio Press Inkl. Hauswasserautomat KSB-Superinox 15/4



- Schwimmende Entnahme (Paket Haus Professionell)
- Lade- Tauchdruckpumpe 300 A (Paket Silentio Press)



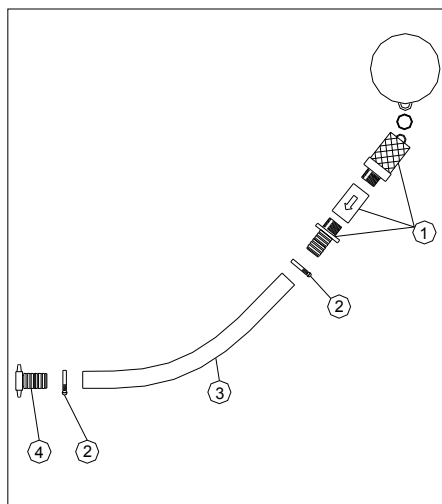
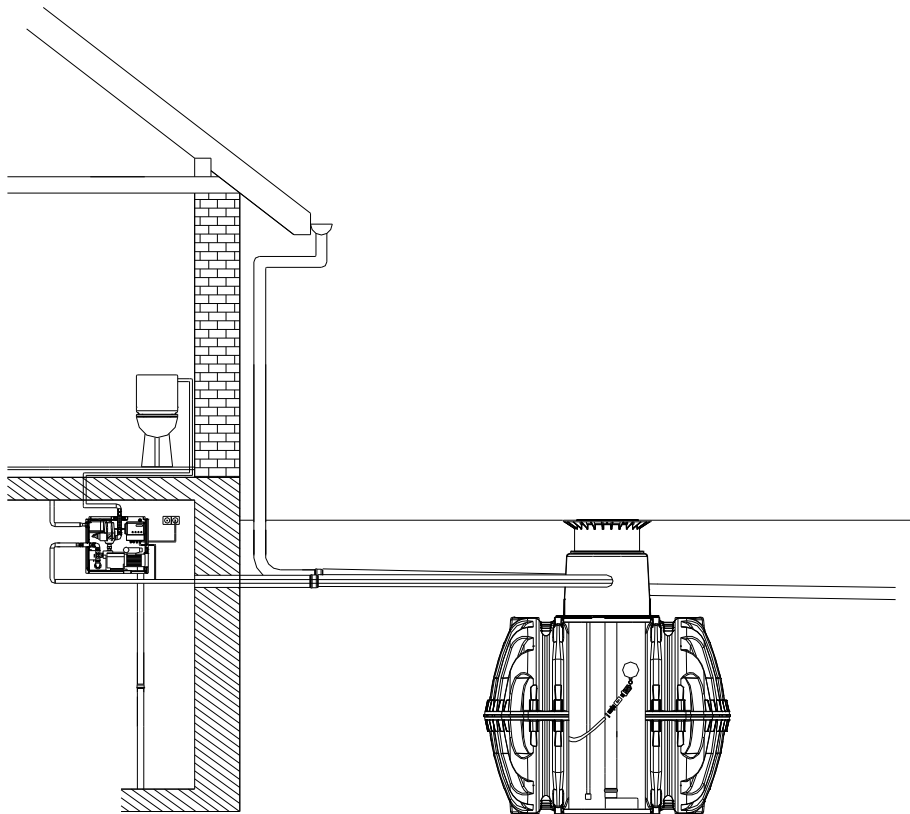
- Mauerdurchführung DN 150 / Rückspülfinefilter



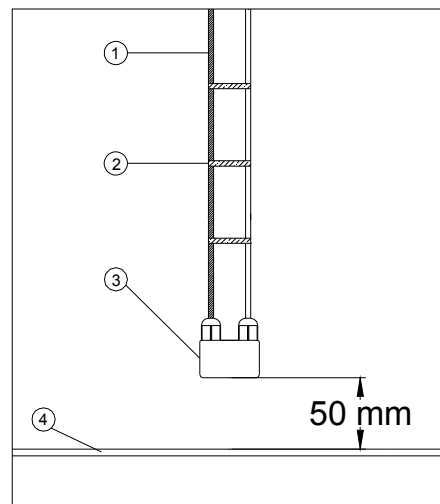
- Beschriftungsset

3. Montage Technik

3.1 Erdtank Carat / Technikpaket Haus Professionell



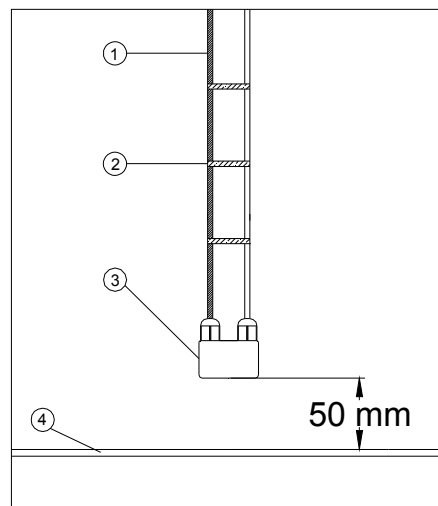
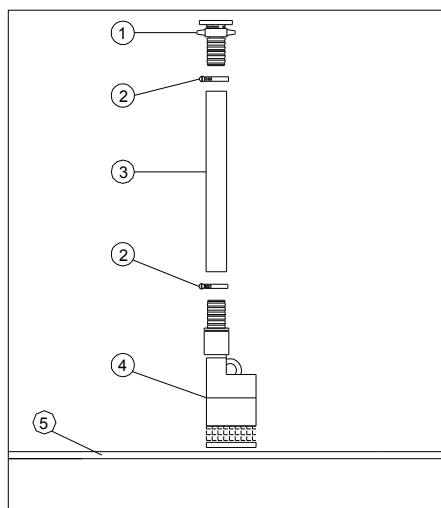
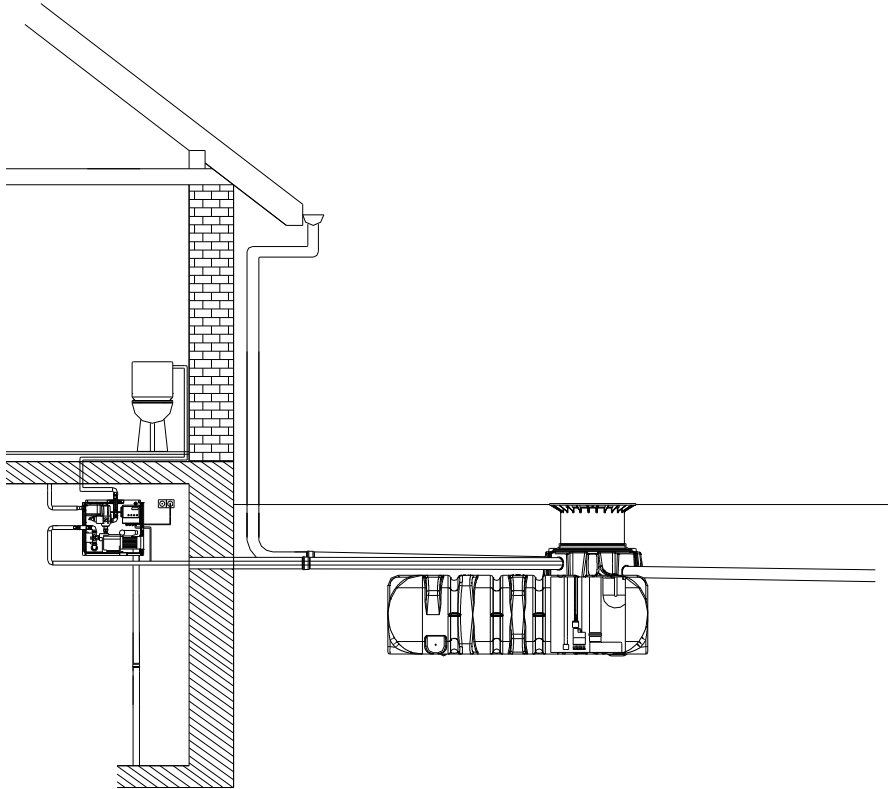
- ① Schwimmende Ansauggarnitur
- ② Schlauchklemme
- ③ Saugschlauch
- ④ Messing Schlauchverschraubung



- ① Sensorleitung
- ② Abstandshalter
- ③ Edelstahlgewicht
- ④ Tankboden

3. Montage Technik

3.2 Erdtank Platin / Technikpaket Silentio Press



- ① Messing Schlauchverschraubung
- ② Schlauchklemme
- ③ Spezial Saug- und Druckschlauch
- ④ Lade- Tauchdruckpumpe 300 A
- ⑤ Tankboden

- ① Sensorleitung
- ② Abstandhalter
- ③ Edelstahlgewicht
- ④ Tankboden

Instruction for installation GRAF Pump packages house Professional + Silentio Press

**Pump package house
Professional**

Order No. 342016

**Pump package house
Silentio Press**

Order No. 342015



The points described in these instructions must be observed under all circumstances. All warranty rights are invalidated in the event of non-observance. Separate installation instructions are enclosed in the transportation packaging for all additional articles purchased from GRAF.

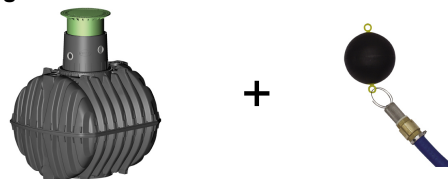
Missing instructions must be requested from us immediately.

The tank must be checked for any damage prior to insertion into the trench under all circumstances.

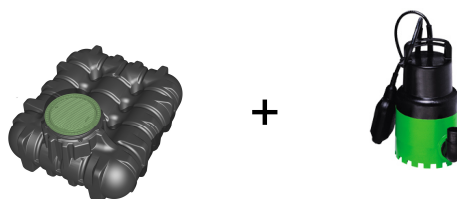
Missing instructions can be downloaded on www.graf.info or can be requested from GRAF.

Table of contents

1. GENERAL NOTES	6
1.1 Security	6
1.2 Identification obligation	6
2. SCOPE OF SUPPLY MAIN COMPONENTS	6
3. INSTALLATION OF TECHNICAL PARTS	7
3.1 Rainwater storage tank Carat / for example Pump package house Professional	7



3.2 Rainwater underground tank Platin / for example Pump package house Silentio Press	8
---	---



1. General notes

1.1 Security

The relevant accident prevention regulations according to BGV C22 must be observed during all work. Particularly when walking on the tanks, a 2nd person is required to secure the tank.

The relevant regulations and standards must additionally be taken into consideration during installation, assembly, servicing, repair, etc. Relevant notes can be found in the corresponding sections of these instructions.

During all work on the system or parts of the system, the entire system must always be rendered inoperable and secured to prevent unauthorised reactivation.

GRAF offers an extensive range of accessories, all of which are designed to match each other and which can be extended to form complete systems. The use of accessories that have not been approved by GRAF results in the exclusion of the warranty/guarantee.

1.2 Identification obligation

The water in these systems is not suitable for consumption or personal hygiene.

All pipe work and outlets of the water systems are to be labelled with the words **“Not drinking water”** either in words or graphically (German norm DIN 1988 Part 2, paragraph 3.3.2.) so that after years of use, an accidental connection to the drinking water system is prevented. Even when correctly labelled it may possibly be mistaken, for example by children. For this reason, all the outlets of the systems process water must be fitted with **child safe valves**.

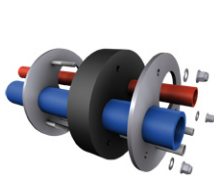
2. Scope of supply main components



- Drinking water feeding module Aqua-Center Silentio including domestic waterworks KSB-Superinox 15/4
- Drinking water feeding module Aqua-Center Silentio Press including domestic waterworks KSB-Superinox 15/4 and Submerged pump 300 A



- Floating water extraction unit (Pump package house Professional)
- Submersible pump 300 A (Pump package house Silentio Press)



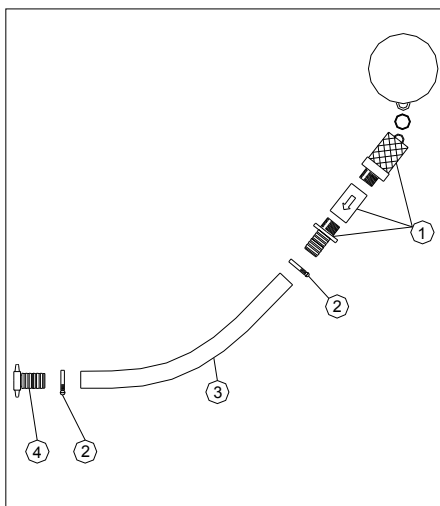
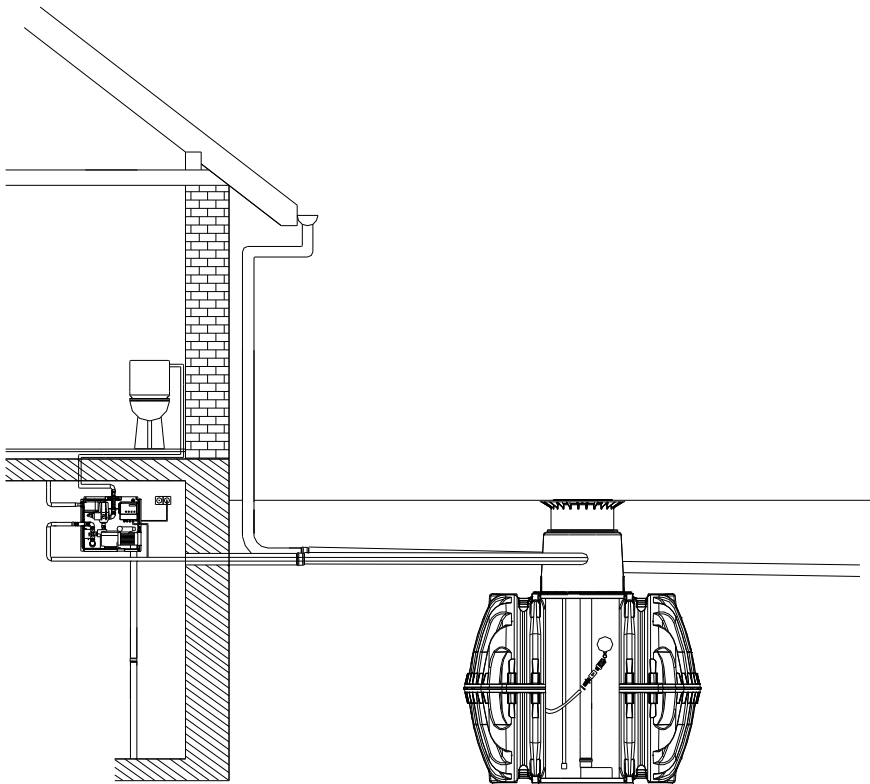
- Wall duct DN 150 / Reversible flow filter



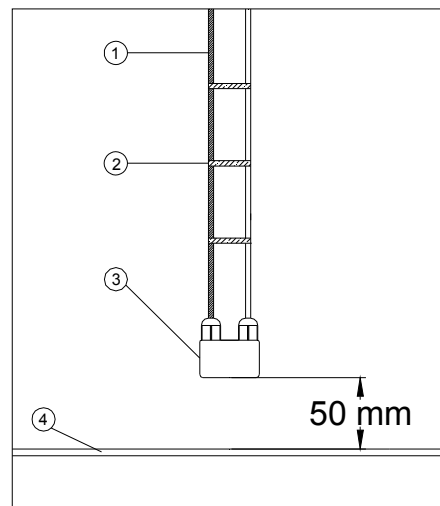
- Labelling set

3. Installation of technical parts

3.1 Rainwater storage tank Carat / Pump package house Professional



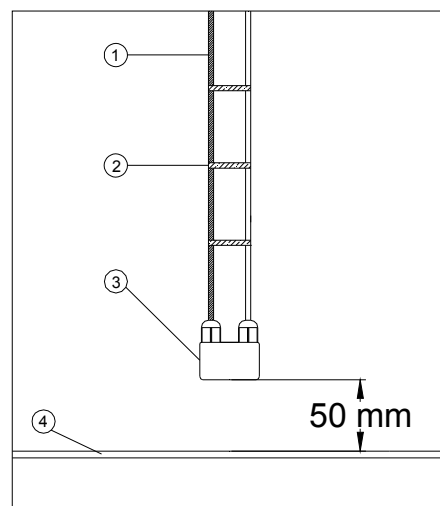
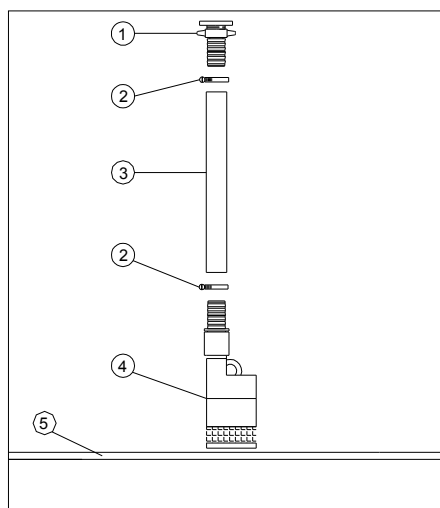
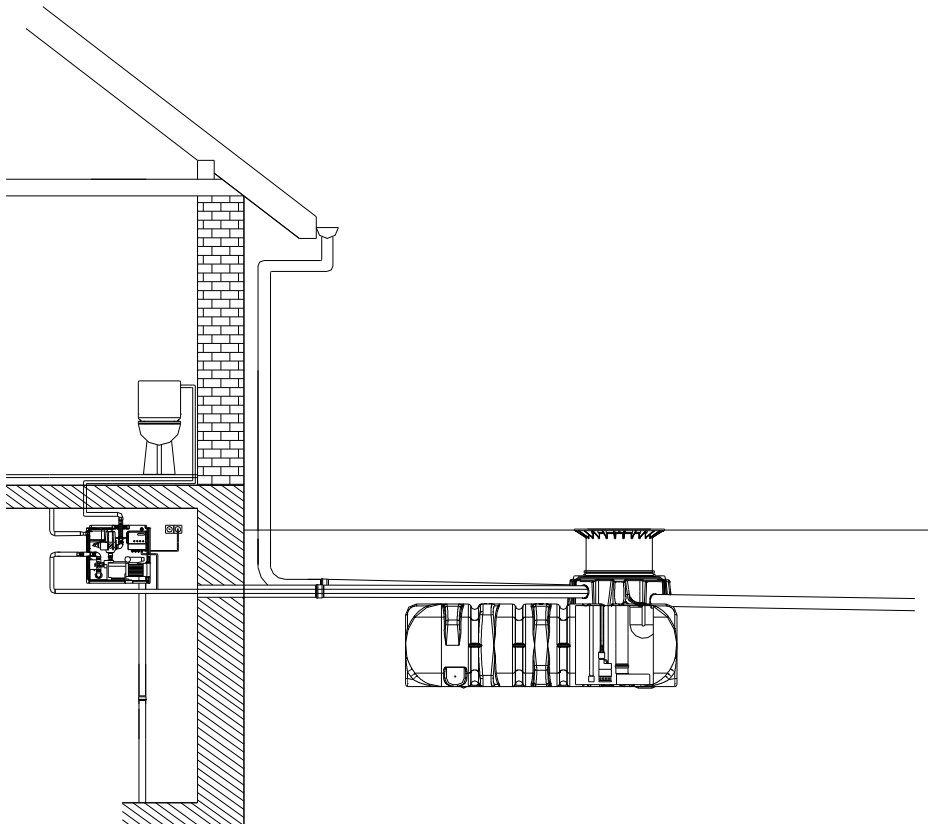
- ① Floating suction set
- ② Hose clip
- ③ Suction hose
- ④ Brass hose screwing



- ① Connection cable
- ② Distance piece
- ③ Weight
- ④ Tank base

3. Installation of technical parts

3.2 Rainwater underground tank Platin / Pump package house Silentio Press



- ① Brass hose screwing
- ② Hose clip
- ③ Special suction and pressure hose
- ④ Submersible pump 300 A
- ⑤ Tank base

- ① Connection cable
- ② Distance piece
- ③ Weight
- ④ Tank base

Notice d'installation

GRAF Kit technique Habitat Professionnel Silentio + Press

Kit technique Habitat Professionnel Aqua Center Silentio

Réf. 342016

Kit technique Habitat Professionnel Aqua Center Silentio Press

Réf. 342015



Afin de garantir le bon fonctionnement et la longévité de votre installation, les différents points décrits dans cette notice doivent scrupuleusement être respectés. Tout manquement à ces règles annulera systématiquement la garantie. Lisez également toutes les notices des autres éléments fournis par la société GRAF. Vous trouverez les notices de montage jointes dans l'emballage.

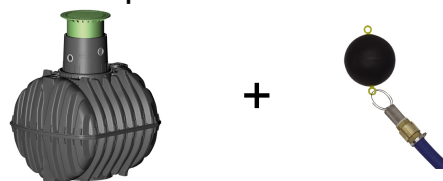
Toute notice manquante doit nous être réclamée sans délai.

Avant de positionner la cuve dans la fosse, il est important de vérifier que celle-ci n'a pas été endommagée.

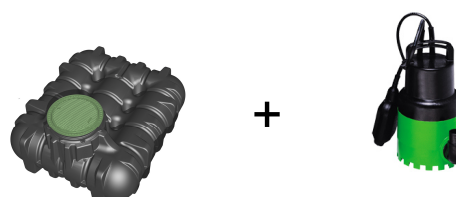
Les notices manquantes peuvent être téléchargées sur www.graf.info ou être demandées auprès de la société GRAF.

Sommaire

1. GÉNÉRALITÉS	10
1.1 Sécurité	10
1.2 Marquage	10
2. COMPOSITION DU CARTON	10
3. MONTAGE	11
3.1 Réservoir enterrée Carat / Kit technique Habitat Professionnel Aqua Center Silentio	11



3.2 Cuve Platine / Kit technique Habitat Professionnel Aqua Center Silentio Press	12
---	----



1. Généralités

1.1 Sécurité

Pour tous les travaux, les prescriptions de prévention des accidents applicables selon le BGV C22 doivent être respectées. Notamment pour marcher sur le réservoir, il faut une 2ème personne par mesure de sécurité.

En outre, pour la mise en place, le montage, l'entretien, la réparation etc., il faut respecter les prescriptions et les normes applicables en question. Vous trouverez des instructions à ce sujet dans les paragraphes correspondants de cette notice d'utilisation.

Pour toutes les interventions effectuées sur le dispositif ou sur des parties du dispositif, il faut toujours mettre l'ensemble du dispositif hors service et le protéger contre toute remise en marche inopinée.

La société GRAF propose une gamme très complète d'accessoires qui sont tous adaptés les uns aux autres et qui peuvent être étendus en systèmes complets. GRAF décline toute prise en charge sous garantie en cas d'utilisation d'accessoires non conformes.

1.2 Marquage

L'eau de pluie simplement filtrée (c'est-à-dire non traitée) ne doit en aucun cas être utilisée pour une consommation courante ou l'hygiène corporelle.

Afin d'éviter toute confusion, toutes les sorties d'eau de pluie doivent être signalées par la mention écrite ou en image « **Eau non potable** ». Les tuyauteries doivent être marquées d'un adhésif de couleur pour être repérées facilement. Toutes les sorties doivent être équipées de vannes « **sécurité enfant** ».

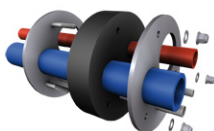
2. Composition du carton



- Coffret d'alimentation Aqua-Center Silentio avec pompe Superinox 15/4
- Coffret d'alimentation Aqua-Center Silentio Press avec pompe Superinox 15/4 et pompe d'évacuation 300 A



- Set de tirage avec crépine et flotteur (Kit technique Habitat – Professionnel Aqua Center Silentio)
- pompe d'évacuation 300 A (Kit technique Habitat – Professionnel Aqua-Center-Silentio Press)



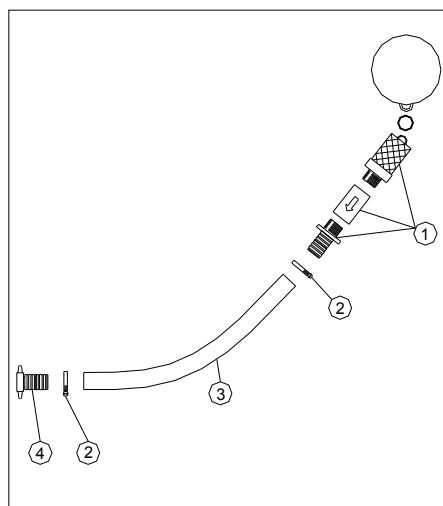
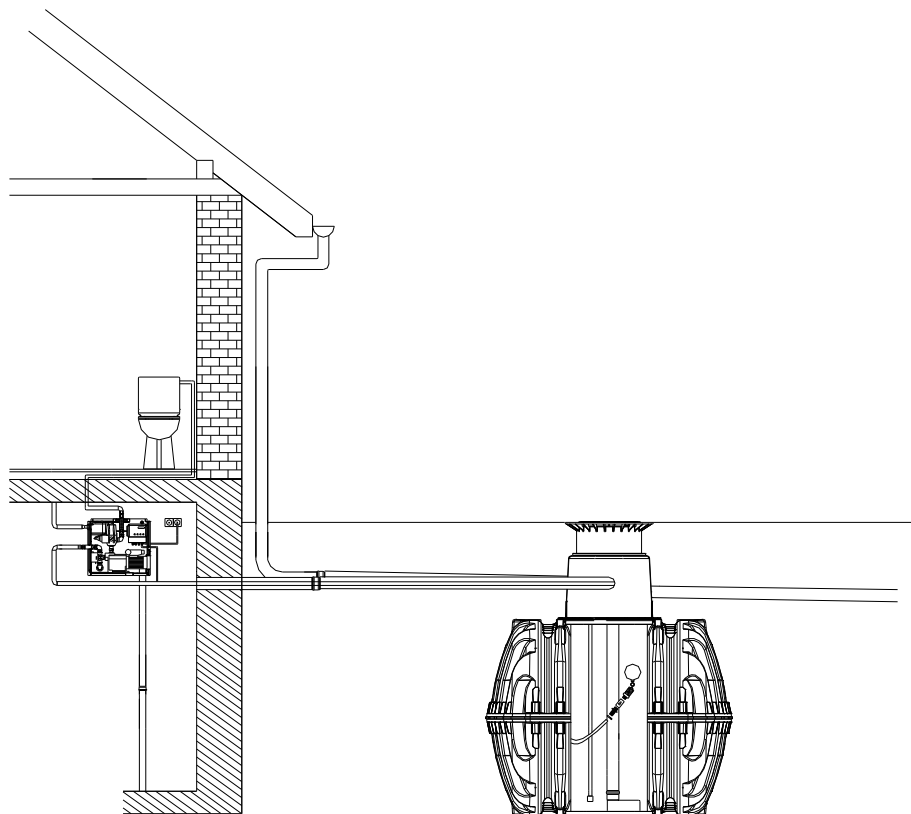
- Passe mur DN 150 / Micro-filtre



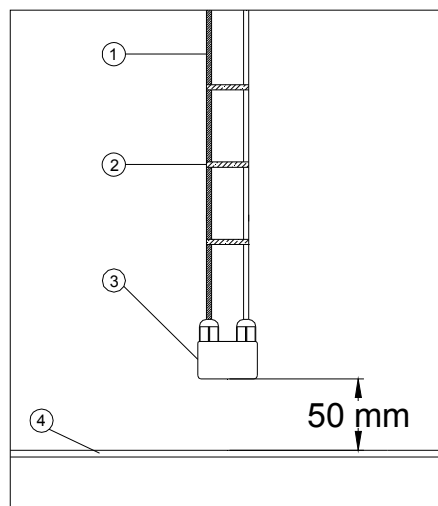
- Set de Marquage "eau non potable"

3. Montage

3.1 Réservoir enterrée Carat / Kit technique Habitat Professionnel Aqua Center Silentio



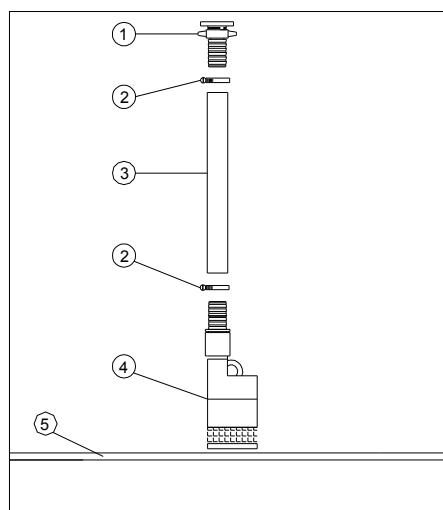
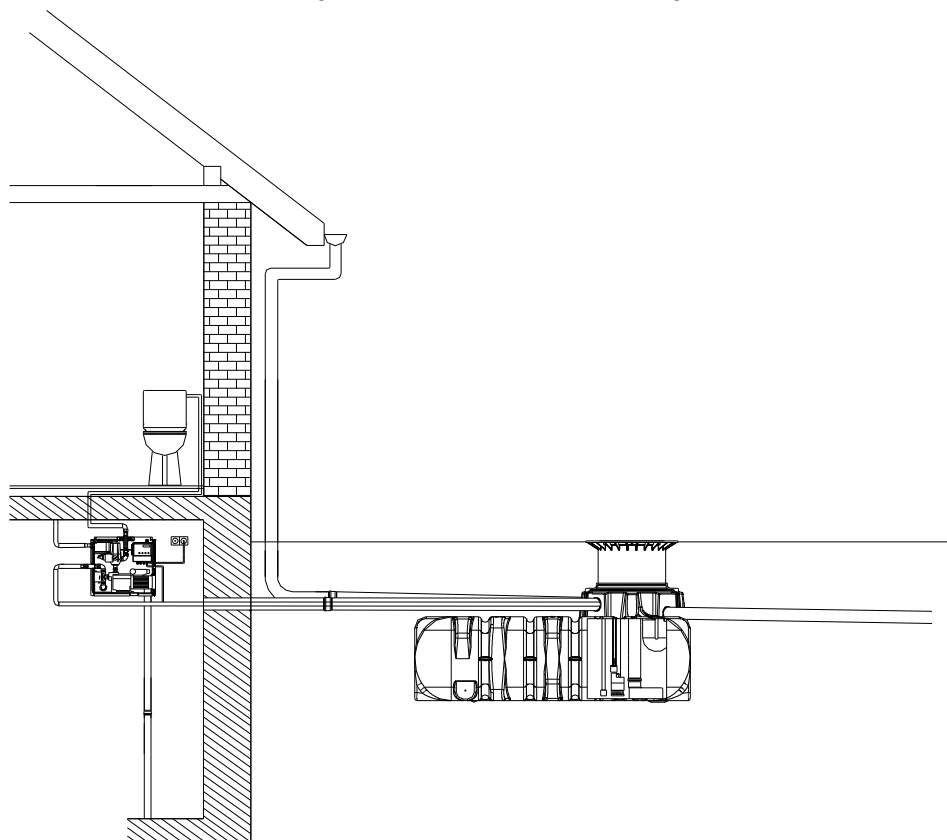
- ① Crépine et flotteur
- ② Collier de serrage
- ③ Tuyau d'aspiration
- ④ Raccord en laiton



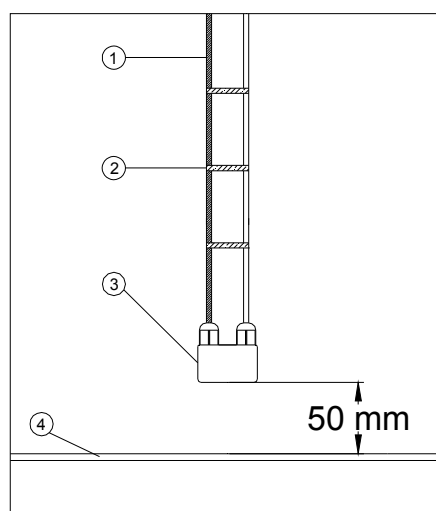
- ① Câble de transmission
- ② Écateur
- ③ Poids
- ④ Fond de cuve

3. Montage

3.2 Cuve Platine / Kit technique Habitat Professionnel Aqua Center Silentio Press



- ① Raccord en laiton
- ② Collier de serrage
- ③ Tuyau pression
- ④ pompe d'évacuation 300 A
- ⑤ Fond de cuve



- ① Câble de transmission
- ② Écateur
- ③ Poids
- ④ Fond de cuve

Instrucciones para la instalación del GRAF Pack técnico casa-jardín Profesional + distancia

Pack técnico casa-jardín Profesional
Nº pedido 342016

Pack técnico casa-jardín Profesional distancia
Nº pedido 342015



Se deben tener en cuenta obligatoriamente todos los puntos indicados en estas instrucciones. En caso de no seguir estas indicaciones se perderán todos los derechos de garantía. Para todos los artículos complementarios adquiridos a través de GRAF, se suministran instrucciones de montaje adjuntas a los embalajes de transporte.

Solicítenos inmediatamente las instrucciones que puedan faltarle.

Se debe realizar una revisión de los tanques por si hubiera daños antes de la colocación en la fosa de obra.

En caso de no disponer de las instrucciones de montaje las puede descargar en www.graf.info o solicitarlas a Graf.

Índice de contenido

1. INDICACIONES GENERALES	14
1.1 Seguridad	14
1.2 Obligación de señalización	14
2. VOLUMEN DE SUMINISTRO COMPONENTES PRINCIPALES	14
3. MONTAJE	15
3.1 Tanque enterrado Carat / Pack técnico casa-jardín Profesional	15
 + 	
3.2 Depósito plano Platin / Pack técnico casa-jardín Profesional distancia	16
 + 	

1. Indicaciones generales

1.1 Seguridad

En la ejecución de todos los trabajos deben seguirse las prescripciones pertinentes de prevención de accidentes según BGV C22. Particularmente, en la inspección personal del depósito se requiere una segunda persona para fines de seguridad.

Por lo tanto se deben seguir las prescripciones y normas correspondientes a la ejecución de los trabajos de instalación, montaje, mantenimiento y reparación. Encontrará mayor información en los párrafos correspondientes en estas instrucciones.

Antes de la ejecución de los trabajos en el equipo o en piezas individuales del equipo debe ponerse toda la instalación fuera de servicio, protegiéndola simultáneamente contra una puesta en marcha no autorizada.

La compañía GRAF ofrece un amplio surtido de accesorios que han sido adaptados entre sí y que pueden ampliarse para formar sistemas completos. El uso de accesorios no aprobados por GRAF da lugar a la pérdida de la garantía legal/comercial.

1.2 Obligación de señalización

El agua de estos sistemas no es para consumo ni para la higiene personal.

Todas las líneas y lugares de extracción de agua de servicio deben señalizarse por escrito con las palabras „**No es agua potable**“ o mediante símbolos, para prevenir incluso después del transcurso de algunos años el enlace erróneo con la red de agua potable. Incluso en caso de una señalización correcta puede surgir el riesgo de confusiones, p. ej. por parte de niños. Por lo tanto deben equiparse todos los sitios de extracción de agua de servicio con válvulas que cuentan con **seguros para niños**.

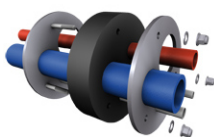
2. Volumen de suministro componentes principales



- Aqua-Center control center y bomba KSB Superinox 15/4
- Aqua-Center control center Press, bomba KSB Superinox 15/4 y bomba sumergible 300 A



- Kit de extracción de flotante (Pack técnico casa-jardín Profesional)
- bomba de soporte sumergible 300 A (Pack técnico casa-jardín Profesional distancia)



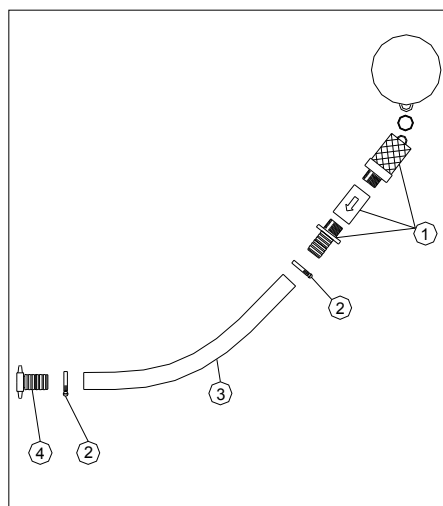
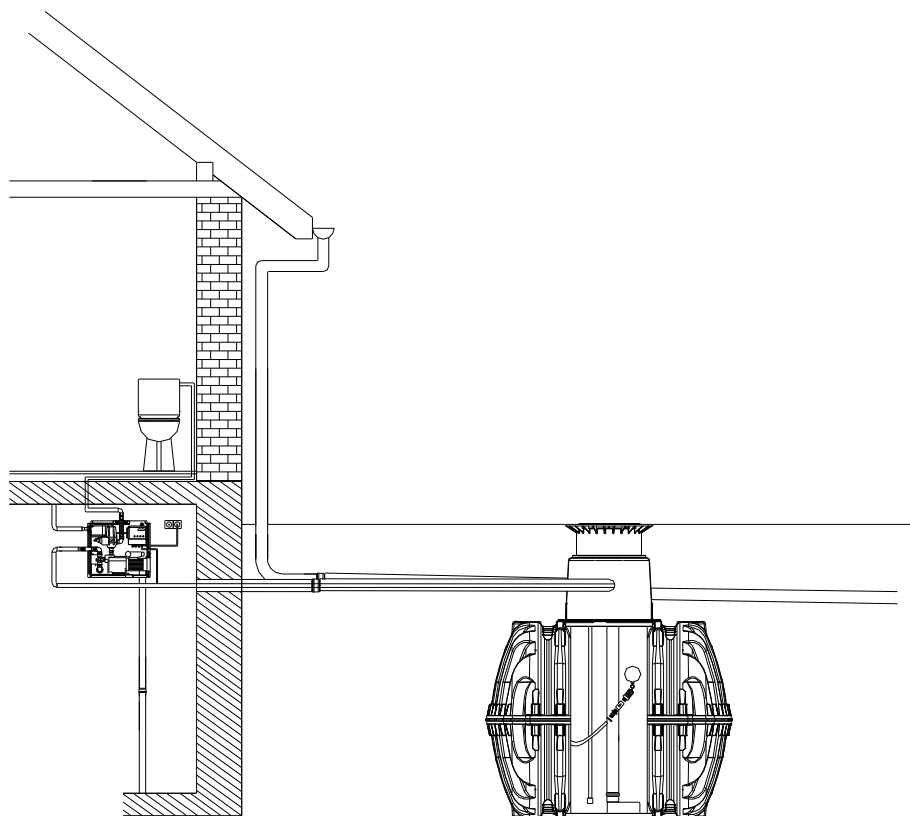
- Guia de conducciones DN 150 / Microfiltro



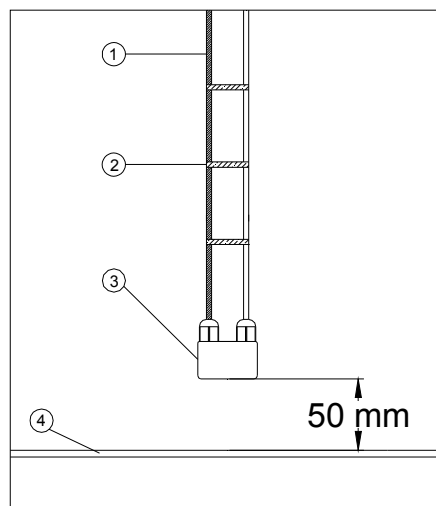
- Set de etiquetas de agua no potable

3. Montaje

3.1 Tanque enterrado Carat / por ejemplo Pack técnico casa-jardín Profesional



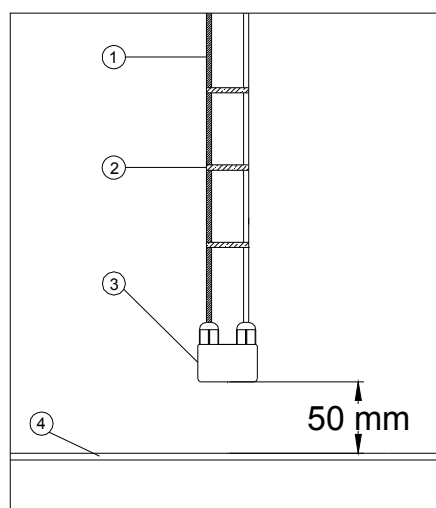
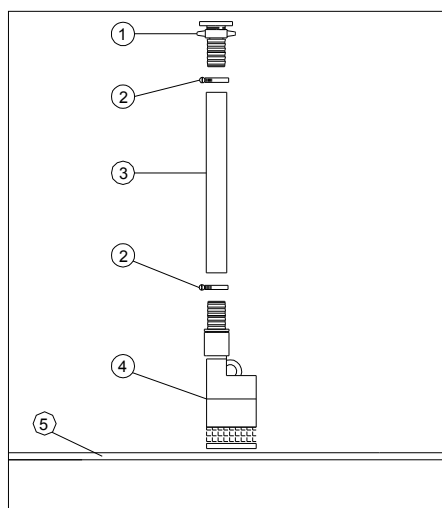
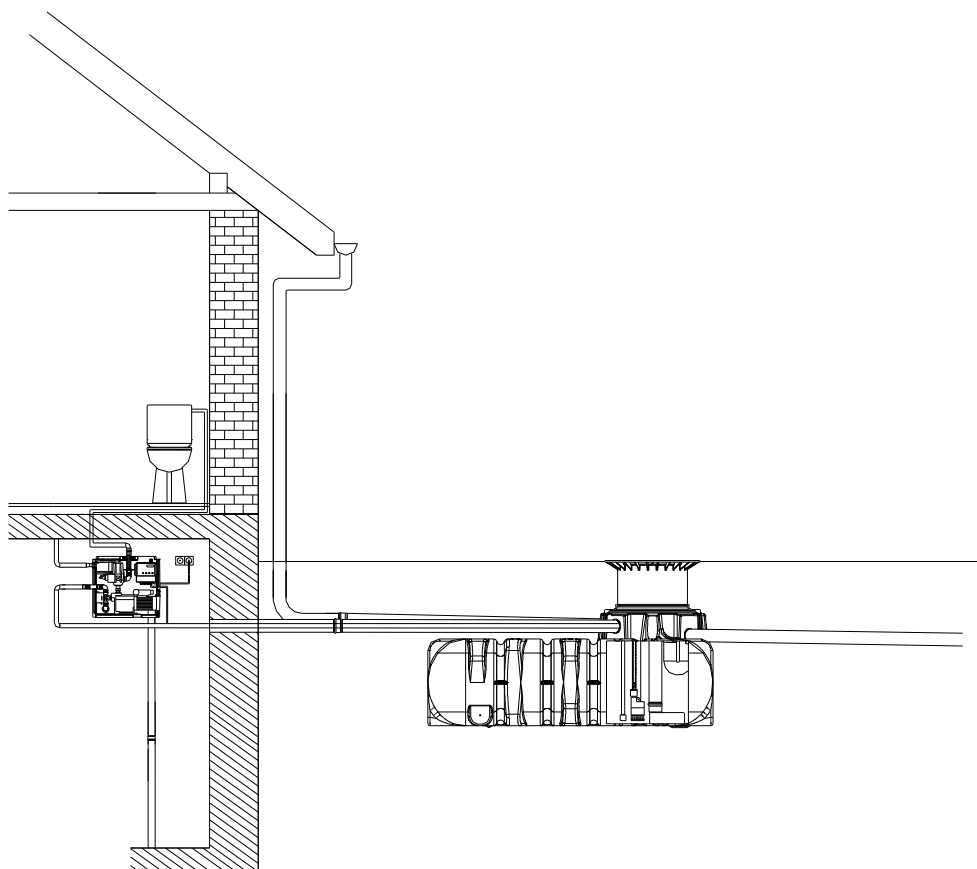
- ① Juego flotante de succión
- ② Abrazadera para manguera
- ③ Manguera de succión
- ④ Racor de latón para mangueras



- ① Cable sensor
- ② Distanciador
- ③ Peso
- ④ Fondo del tanque

3. Montage

3.2 Depósito plano Platin / por ejemplo Pack técnico casa-jardín Profesional distancia



- ① Racor de latón para mangueras
- ② Abrazadera para manguera
- ③ Tubo de captación
- ④ bomba de soporte sumergible 300 A
- ⑤ Fondo del tanque

- ① Cable sensor
- ② Distanciador
- ③ Peso
- ④ Fondo del tanque

Istruzioni di installazione Pacchetti tecnici GRAF per uso domestico Professionell + Silentio Press

**Pacchetto tecnico
per uso domestico
Professionell**

N. art. 342016

**Pacchetto tecnico
per uso domestico Silentio
Press**

N. art. 342015



I punti descritti nelle presenti istruzioni devono essere rigorosamente osservati. Il mancato rispetto fa decadere la garanzia. Per tutti gli accessori acquistati tramite GRAF vengono fornite istruzioni di montaggio separate, in allegato all'imballaggio per il trasporto.

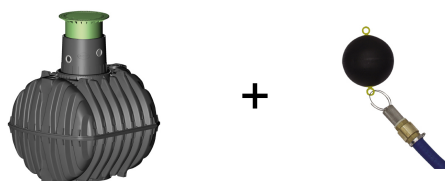
Richiedere subito eventuali istruzioni mancanti a GRAF.

Una verifica dei serbatoi per individuare eventuali danni deve essere effettuata prima della posa nello scavo.

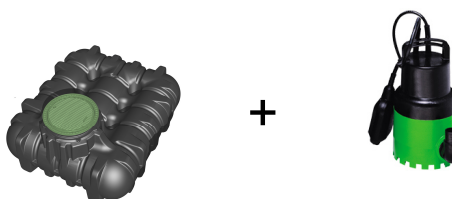
Eventuali istruzioni mancanti possono essere scaricate all'indirizzo www.graf.info oppure richieste a GRAF.

Sommario

1. AVVERTENZE GENERALI	18
1.1 Sicurezza	18
1.2 Obbligo di etichettatura	18
2. FORNITURA COMPONENTI PRINCIPALI	18
3. MONTAGGIO TECNICA	19
3.1 Serbatoio da interro Carat / Pacchetto tecnico per uso domestico Professionell	19



3.2 Serbatoio da interro Platin / Pacchetto tecnico Silentio Press	20
--	----



1. Avvertenze generali

1.1 Sicurezza

Durante tutti i lavori rispettare le norme antinfortunistiche applicabili secondo la BGV C22. In particolare in caso di accesso al serbatoio è necessaria una seconda persona per garantire la sicurezza.

Inoltre nei lavori di installazione, montaggio, manutenzione, riparazione, ecc. devono essere rispettate le prescrizioni e le norme applicabili. Per indicazioni al riguardo vedere i relativi capitoli delle presenti istruzioni.

Durante tutti i lavori sull'impianto o su parti dell'impianto è sempre necessario mettere fuori servizio l'intero impianto e assicurarlo contro una riattivazione non autorizzata.

GRAF offre un vasto assortimento di accessori perfettamente compatibili tra loro, che possono essere ampliati per realizzare sistemi completi. L'uso degli accessori non approvati della GRAF risulta nell'esclusione della garanzia.

1.2 Obbligo di etichettatura

L'acqua del sistema non è adatta per il consumo e l'igiene personale.

Tutte le tubazioni e i punti di prelievo dell'acqua non potabile devono essere contrassegnati mediante immagini o con la dicitura "**Acqua non potabile**" (DIN 1988 parte 2, punto 3.3.2.) per evitare, anche dopo anni, un collegamento accidentale alla rete dell'acqua potabile. Anche in presenza di un'etichettatura corretta sono possibili errori, ad es. da parte dei bambini. Pertanto tutte le prese d'acqua non potabile devono essere installate con valvole dotate di **protezione per bambini**.

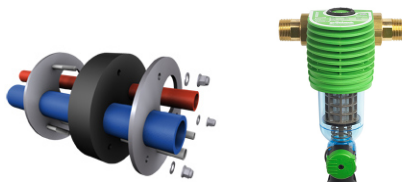
2. Fornitura componenti principali



- Console di alimentazione Aqua-Center Silentio, con pompa KSB Superinox 15/4
- Console di alimentazione Aqua-Center Silentio Press, con pompa KSB Superinox 15/4 e pompa ausiliare sommersa 300 A



- Aspirazione a galleggiante (pacchetto per uso domestico Professionell)
- Pompa di carico sommersa a pressione 300 A (pacchetto Silentio Press)



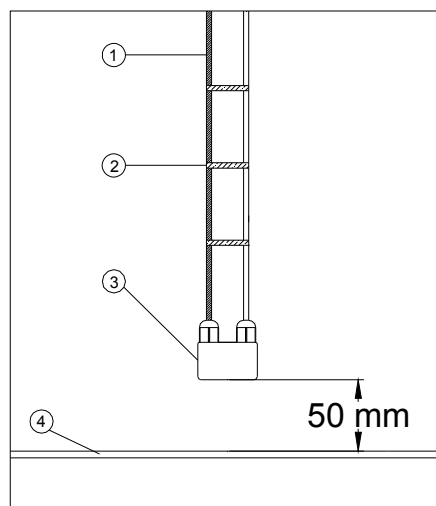
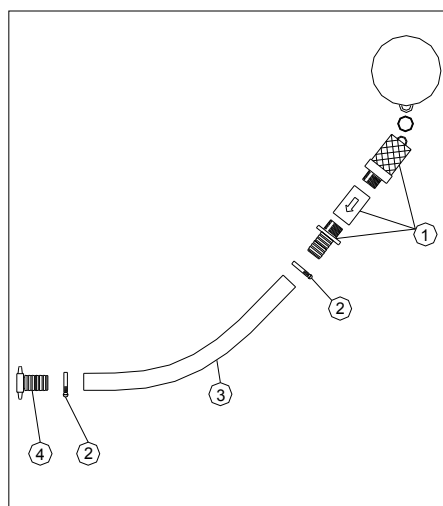
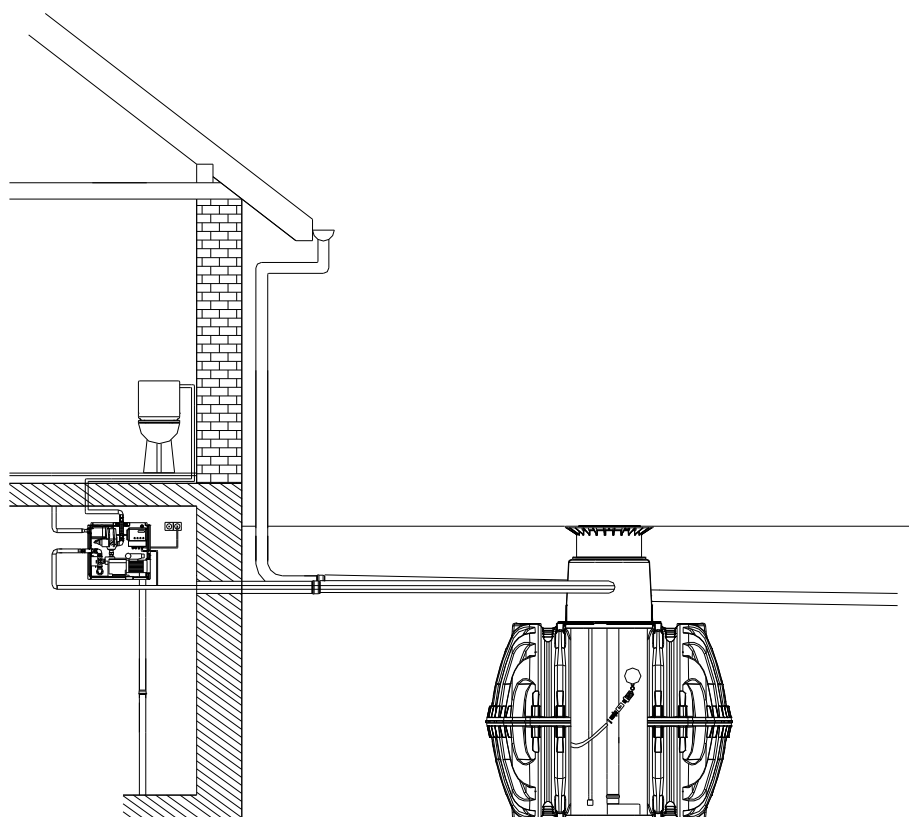
- Passaggio muro DN 150 / Filtro autopulente fine



- Set di etichette

3. Montaggio tecnico

3.1 Serbatoio da interro Carat / Pacchetto tecnico per uso domestico Professionell

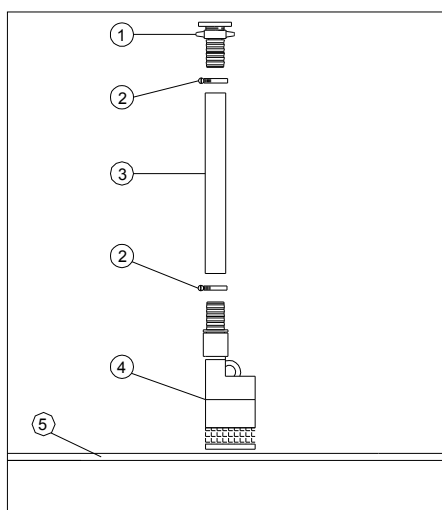
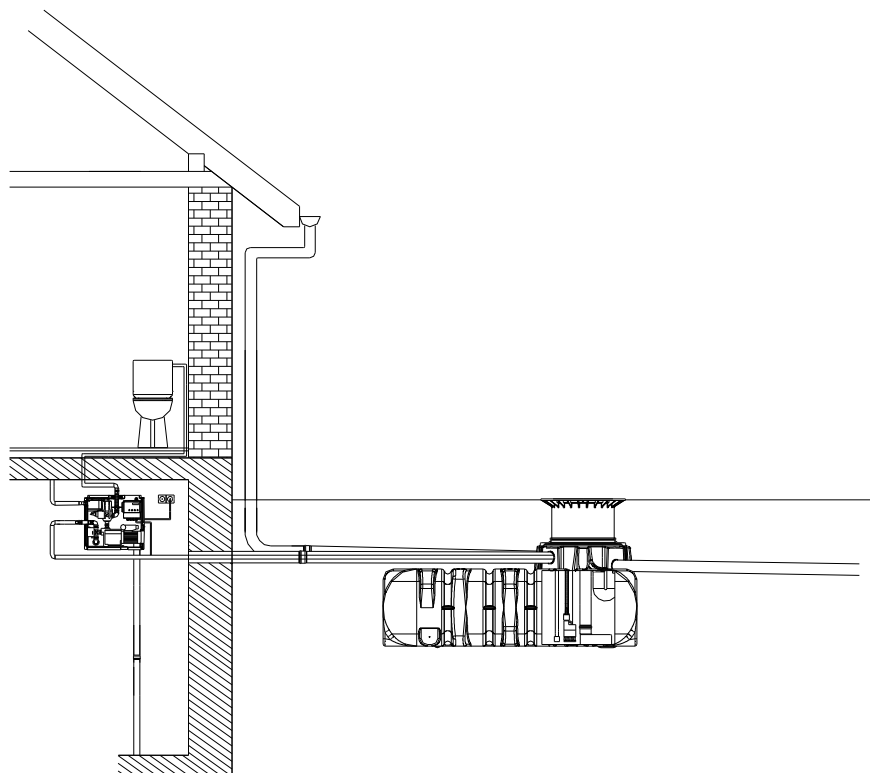


- ① Set di aspirazione a galleggiante
- ② Fascetta di serraggio
- ③ Tubo flessibile di aspirazione
- ④ Raccordo filettato per tubo flessibile in ottone

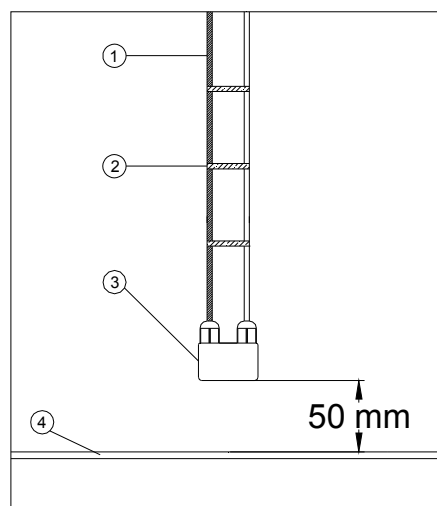
- ① Cavo del sensore
- ② Distanziatore
- ③ Peso di acciaio inox
- ④ Fondo del serbatoio

3. Montage tecnica

3.2 Serbatoio da interro Platin / Pacchetto tecnico Silentio Press



- ① Raccordo filettato per tubo flessibile in ottone
- ② Fascetta di serraggio
- ③ Tubo flessibile speciale di aspirazione e mandata
- ④ Pompa di carico sommersa a pressione 300 A
- ⑤ Fondo del serbatoio



- ① Cavo del sensore
- ② Distanziatore
- ③ Peso di acciaio inox
- ④ Fondo del serbatoio

